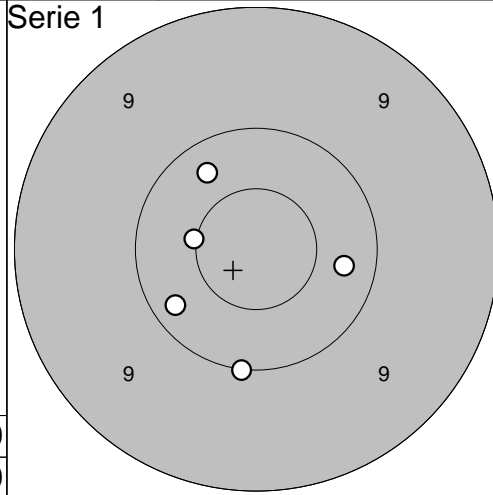
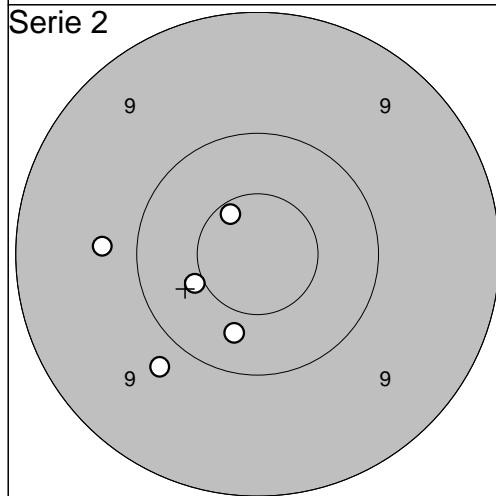


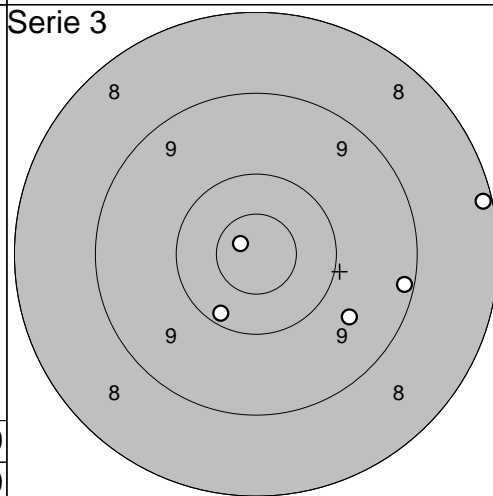
1: 9,6	↗
2: 9,7	→
3: 8,7	↘
4: 9,9	←
5: 8,8	↙
<b>Serie</b>	<b>43,0</b>
<b>Totalt</b>	<b>0,0</b>



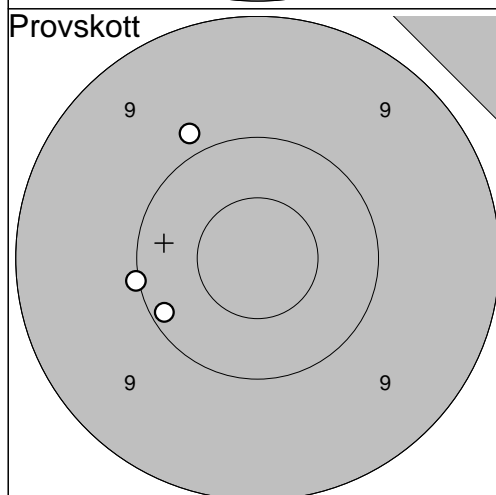
1: 10,3	↗
2: 10,2	↘
3: 10,5*	←
4: 10,0	↘
5: 10,3	→
<b>Serie</b>	<b>50,0</b>
<b>Totalt</b>	<b>50,0</b>



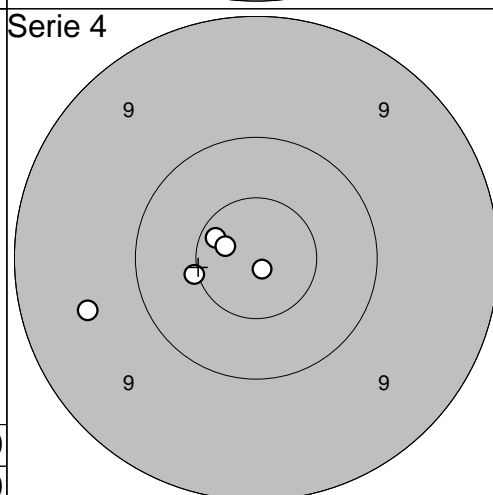
1: 10,6*	↖
2: 9,8	↘
3: 10,5*	←
4: 10,4	↘
5: 9,7	←
<b>Serie</b>	<b>48,0</b>
<b>Totalt</b>	<b>98,0</b>



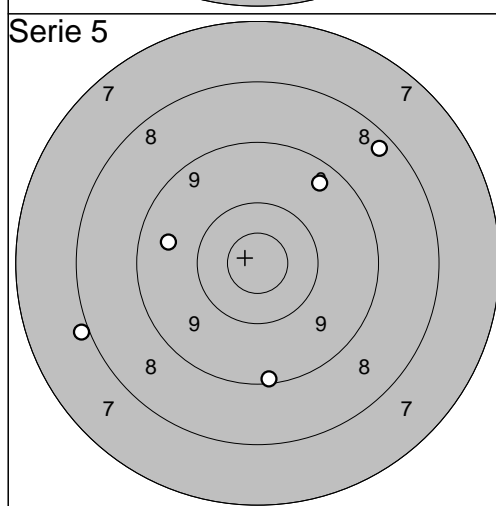
1: 10,8*	↖
2: 10,2	↘
3: 8,1	→
4: 9,6	↘
5: 9,2	→
<b>Serie</b>	<b>46,0</b>
<b>Totalt</b>	<b>144,0</b>



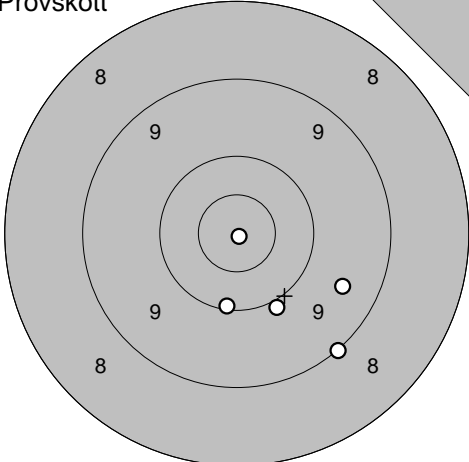
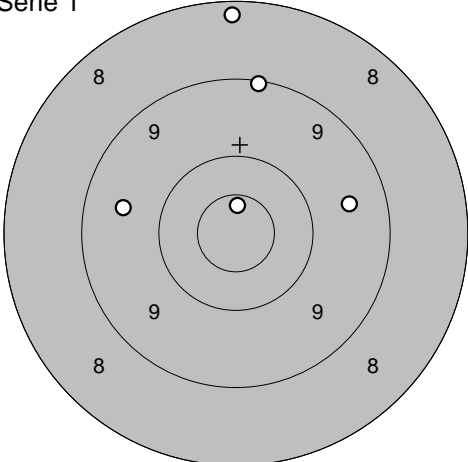
1: 9,9	↖
2: 10,1	←
3: 10,0	←
<b>Serie</b>	<b>29,0</b>
<b>Totalt</b>	<b>144,0</b>

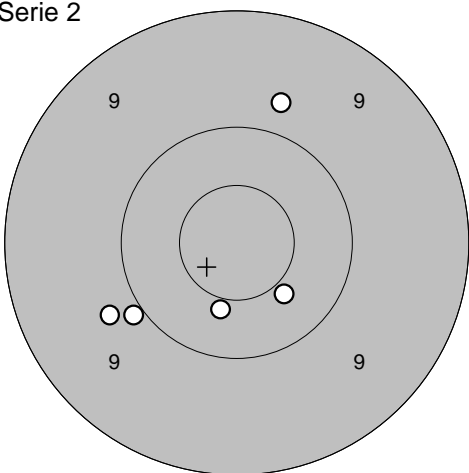
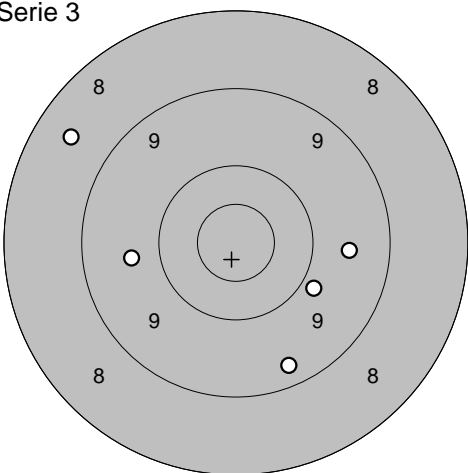


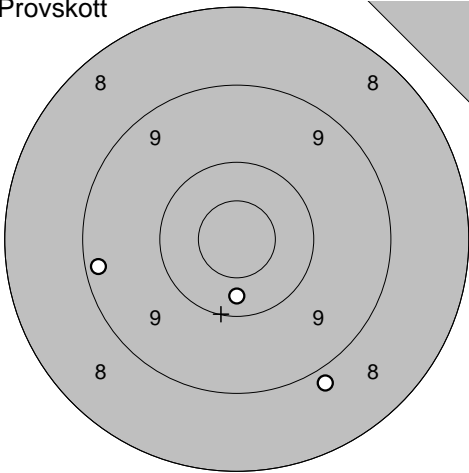
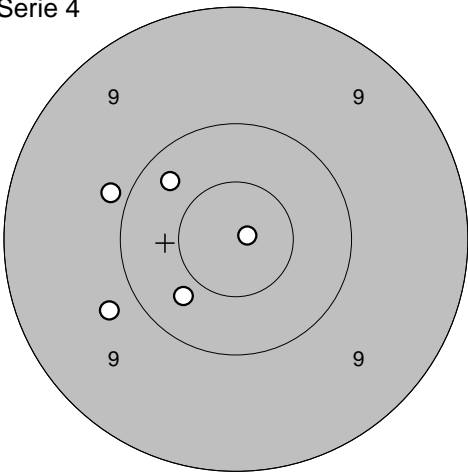
1: 10,5*	←
2: 9,6	←
3: 10,7*	↖
4: 10,9*	↘
5: 10,8*	↖
<b>Serie</b>	<b>49,0</b>
<b>Totalt</b>	<b>193,0</b>

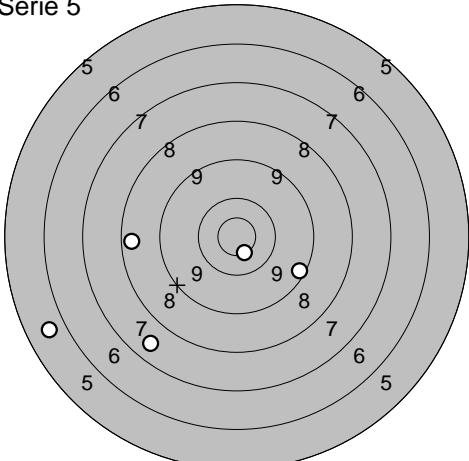


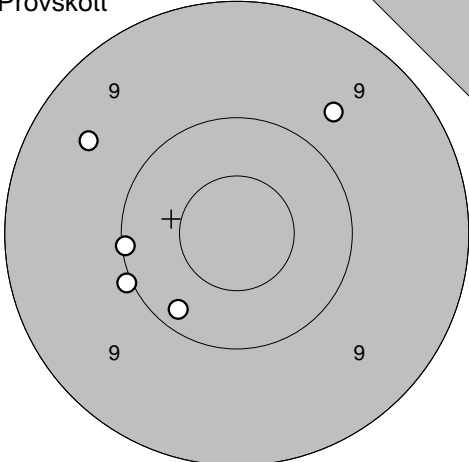
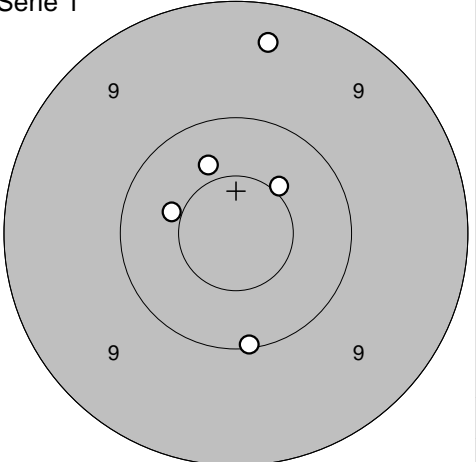
1: 9,6	←
2: 8,3	↗
3: 9,4	↗
4: 8,0	←
5: 9,1	↘
<b>Serie</b>	<b>43,0</b>
<b>Totalt</b>	<b>236,0</b>

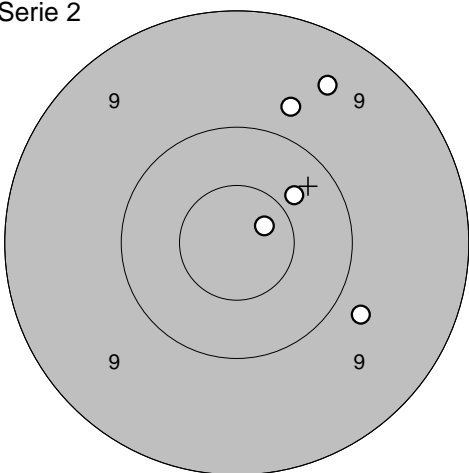
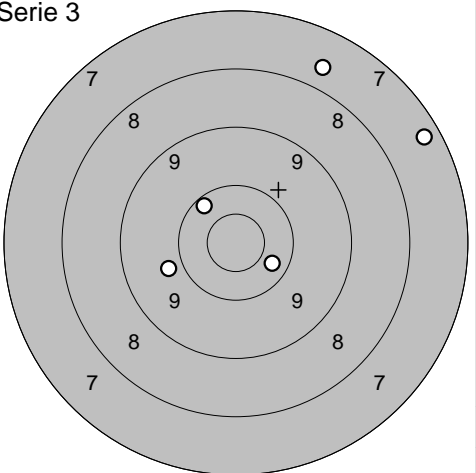
<p>Provskott</p> 	<p>1: 9,0 ↘ 2: 9,5 ↘ 3: 10,1 ↓ 4: 10,9* ↓ 5: 10,0 ↓</p> <table border="1" style="width:100%; border-collapse: collapse;"> <tr><td>Serie</td><td style="text-align: right;">48,0</td></tr> <tr><td>Totalt</td><td style="text-align: right;">0,0</td></tr> </table>	Serie	48,0	Totalt	0,0	<p>Serie 1</p> 	<p>1: 8,2 ↑ 2: 10,7* ↑ 3: 9,6 ← 4: 9,1 ↑ 5: 9,5 →</p> <table border="1" style="width:100%; border-collapse: collapse;"> <tr><td>Serie</td><td style="text-align: right;">45,0</td></tr> <tr><td>Totalt</td><td style="text-align: right;">45,0</td></tr> </table>	Serie	45,0	Totalt	45,0
Serie	48,0										
Totalt	0,0										
Serie	45,0										
Totalt	45,0										

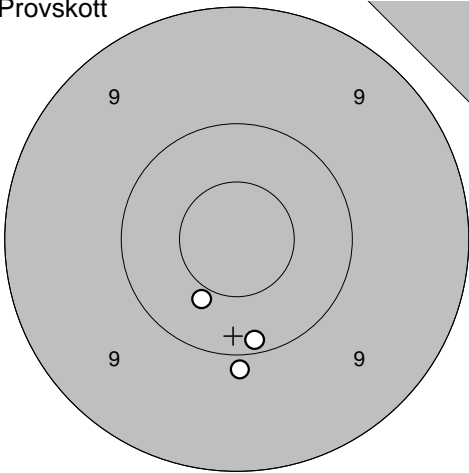
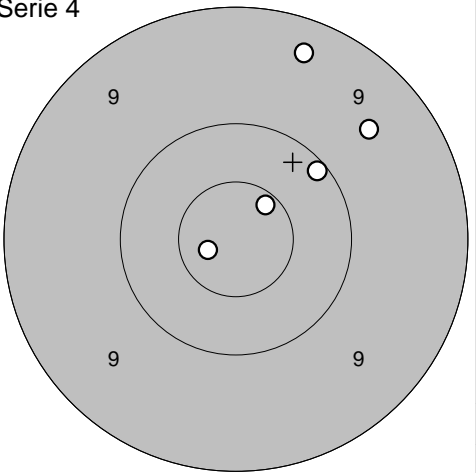
<p>Serie 2</p> 	<p>1: 9,8 ↑ 2: 9,8 ← 3: 10,4 ↓ 4: 10,4 ↓ 5: 9,9 ←</p> <table border="1" style="width:100%; border-collapse: collapse;"> <tr><td>Serie</td><td style="text-align: right;">47,0</td></tr> <tr><td>Totalt</td><td style="text-align: right;">92,0</td></tr> </table>	Serie	47,0	Totalt	92,0	<p>Serie 3</p> 	<p>1: 9,9 ↘ 2: 9,6 → 3: 9,7 ← 4: 8,5 ↗ 5: 9,3 ↓</p> <table border="1" style="width:100%; border-collapse: collapse;"> <tr><td>Serie</td><td style="text-align: right;">44,0</td></tr> <tr><td>Totalt</td><td style="text-align: right;">136,0</td></tr> </table>	Serie	44,0	Totalt	136,0
Serie	47,0										
Totalt	92,0										
Serie	44,0										
Totalt	136,0										

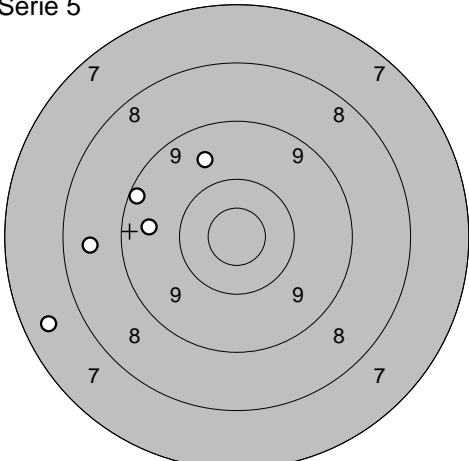
<p>Provskott</p> 	<p>1: 8,9 ↘ 2: 10,3 ↓ 3: 9,2 ←</p> <table border="1" style="width:100%; border-collapse: collapse;"> <tr><td>Serie</td><td style="text-align: right;">27,0</td></tr> <tr><td>Totalt</td><td style="text-align: right;">136,0</td></tr> </table>	Serie	27,0	Totalt	136,0	<p>Serie 4</p> 	<p>1: 10,9* → 2: 10,3 ↗ 3: 10,4 ↓ 4: 9,8 ← 5: 9,9 ←</p> <table border="1" style="width:100%; border-collapse: collapse;"> <tr><td>Serie</td><td style="text-align: right;">48,0</td></tr> <tr><td>Totalt</td><td style="text-align: right;">184,0</td></tr> </table>	Serie	48,0	Totalt	184,0
Serie	27,0										
Totalt	136,0										
Serie	48,0										
Totalt	184,0										

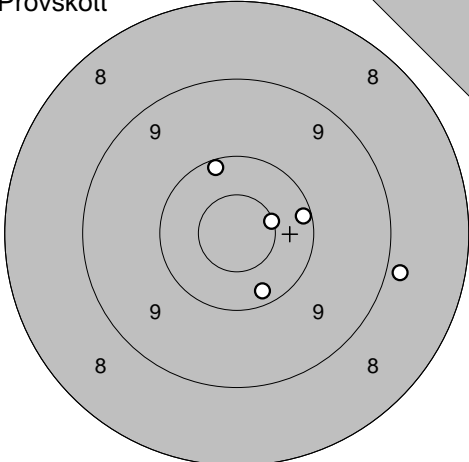
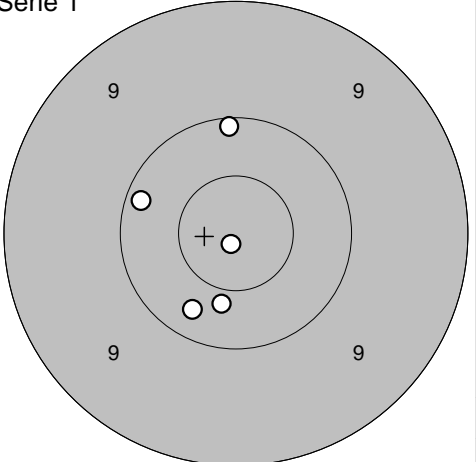
<p>Serie 5</p> 	<p>1: 8,4 ← 2: 9,3 ↘ 3: 10,7* ↓ 4: 5,7 ← 5: 7,6 ↘</p> <table border="1" style="width:100%; border-collapse: collapse;"> <tr><td>Serie</td><td style="text-align: right;">39,0</td></tr> <tr><td>Totalt</td><td style="text-align: right;">223,0</td></tr> </table>	Serie	39,0	Totalt	223,0		
Serie	39,0						
Totalt	223,0						

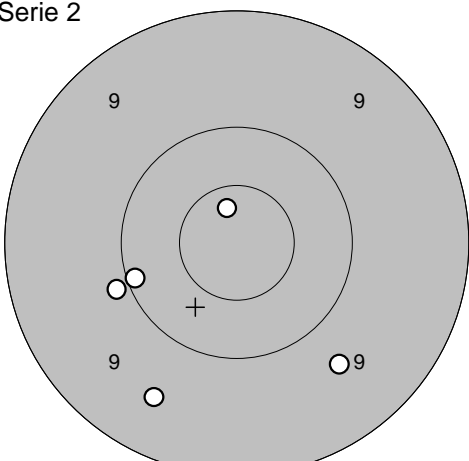
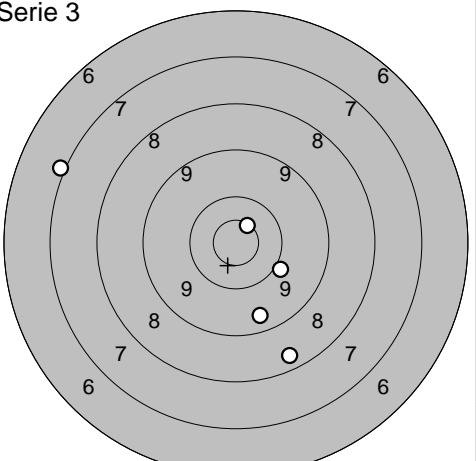
<p>Provskott</p> 	<p>1: 9,7 ↗ 2: 9,5 ↖ 3: 10,0 ← 4: 10,2 ↘ 5: 10,1 ←</p>	<p>Serie 1</p> 	<p>1: 9,4 ↑ 2: 10,4 ↖ 3: 10,5* ← 4: 10,5* ↗ 5: 10,1 ↓</p>
Serie 48,0		Serie 49,0	
Totalt 0,0		Totalt 49,0	

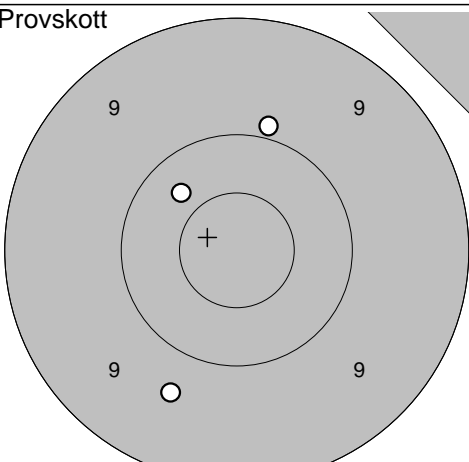
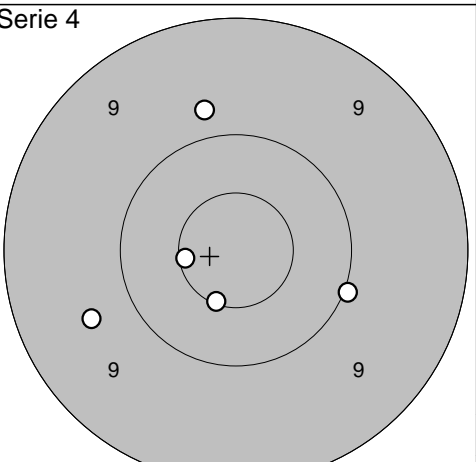
<p>Serie 2</p> 	<p>1: 9,8 ↑ 2: 9,5 ↑ 3: 10,8* ↗ 4: 10,4 ↗ 5: 9,8 ↘</p>	<p>Serie 3</p> 	<p>1: 9,8 ← 2: 7,4 ↗ 3: 10,2 ↖ 4: 7,7 ↑ 5: 10,4 ↘</p>
Serie 47,0		Serie 43,0	
Totalt 96,0		Totalt 139,0	

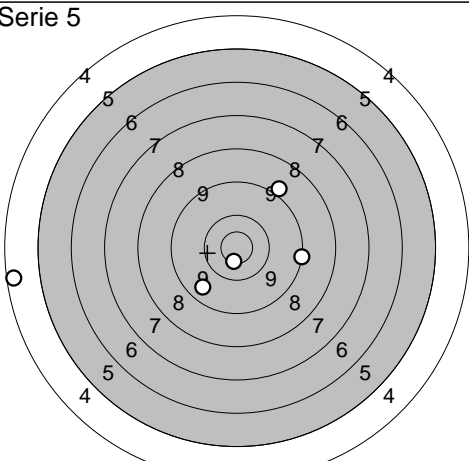
<p>Provskott</p> 	<p>1: 10,4 ↘ 2: 10,1 ↘ 3: 9,9 ↘</p>	<p>Serie 4</p> 	<p>1: 9,3 ↑ 2: 10,1 ↗ 3: 9,5 ↗ 4: 10,6* ↗ 5: 10,8* ←</p>
Serie 29,0		Serie 48,0	
Totalt 139,0		Totalt 187,0	

<p>Serie 5</p> 	<p>1: 9,2 ← 2: 9,7 ↖ 3: 9,6 ← 4: 7,5 ← 5: 8,6 ←</p>	
Serie 42,0		
Totalt 229,0		

<b>Provskott</b> 	1: 10,2 ↘ 2: 8,9 → 3: 10,2 → 4: 10,6* → 5: 10,2 ↑  Serie 48,0 Totalt 0,0	<b>Serie 1</b> 	1: 10,3 ↘ 2: 10,1 ↑ 3: 10,9* ↘ 4: 10,4 ↘ 5: 10,2 ↙  Serie 50,0 Totalt 50,0
--	---	--	---

<b>Serie 2</b> 	1: 9,9 ← 2: 10,1 ← 3: 9,5 ↘ 4: 10,7* ↑ 5: 9,7 ↘  Serie 47,0 Totalt 97,0	<b>Serie 3</b> 	1: 9,5 ↘ 2: 10,0 → 3: 10,7* ↗ 4: 8,4 ↘ 5: 7,0 ↗  Serie 44,0 Totalt 141,0
---	--	---	---

<b>Provskott</b> 	1: 10,3 ↗ 2: 9,9 ↑ 3: 9,7 ↘  Serie 28,0 Totalt 141,0	<b>Serie 4</b> 	1: 9,7 ← 2: 10,6* ← 3: 9,8 ↑ 4: 10,6* ↘ 5: 10,0 →  Serie 48,0 Totalt 189,0
--	---	--	---

<b>Serie 5</b> 	1: 9,2 → 2: 10,7* ↘ 3: 9,6 ↘ 4: 4,4 ← 5: 9,0 ↗  Serie 41,0 Totalt 230,0	
--	--	--

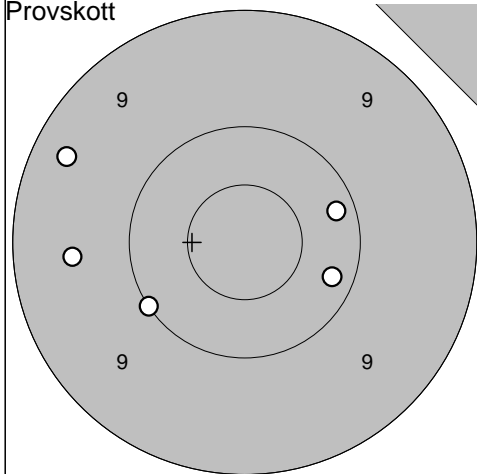
Ununge

2009-07-14

Björkskottet 2009

Ramselefors SKF

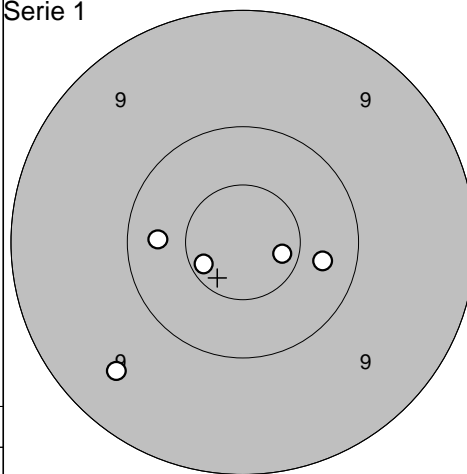
Provskott



- 1: 10,2 →
- 2: 9,3 ↖
- 3: 10,0 ↙
- 4: 9,5 ←
- 5: 10,2 →

Serie 48,0  
Totalt 0,0

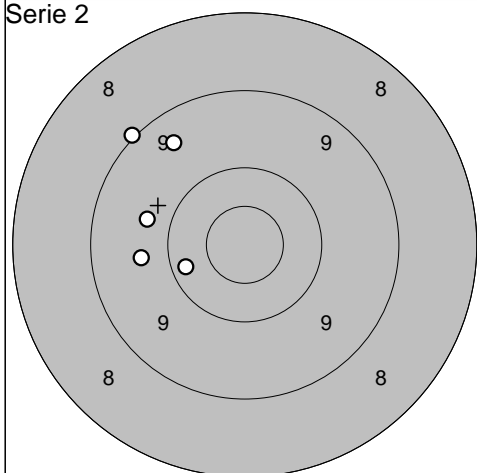
Serie 1



- 1: 9,5 ↙
- 2: 10,3 ←
- 3: 10,3 →
- 4: 10,6\* ↙
- 5: 10,7\* →

Serie 49,0  
Totalt 49,0

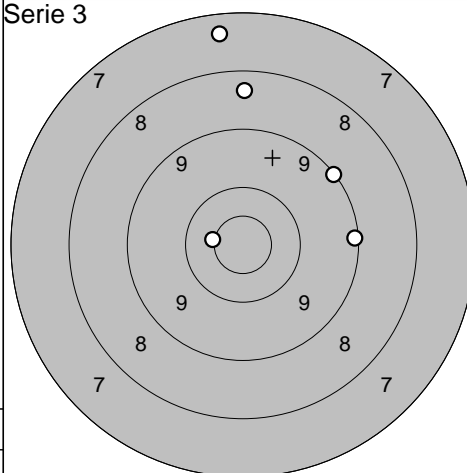
Serie 2



- 1: 9,0 ↖
- 2: 9,7 ←
- 3: 9,4 ↗
- 4: 9,7 ←
- 5: 10,2 ←

Serie 46,0  
Totalt 95,0

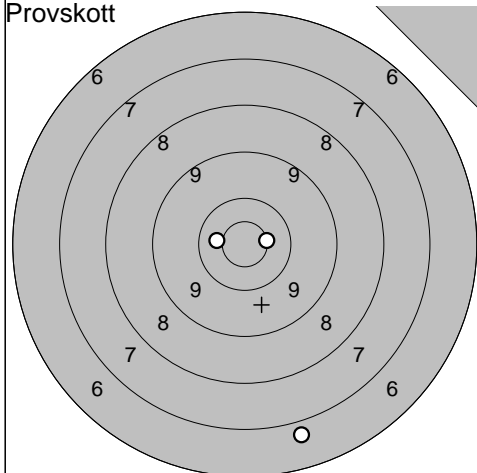
Serie 3



- 1: 10,6\* ←
- 2: 9,1 ↗
- 3: 9,1 →
- 4: 7,4 ↑
- 5: 8,4 ↑

Serie 43,0  
Totalt 138,0

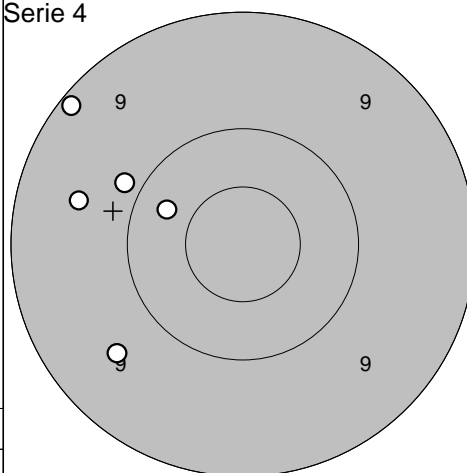
Provskott



- 1: 6,8 ↓
- 2: 10,5\* ←
- 3: 10,6\* →

Serie 26,0  
Totalt 138,0

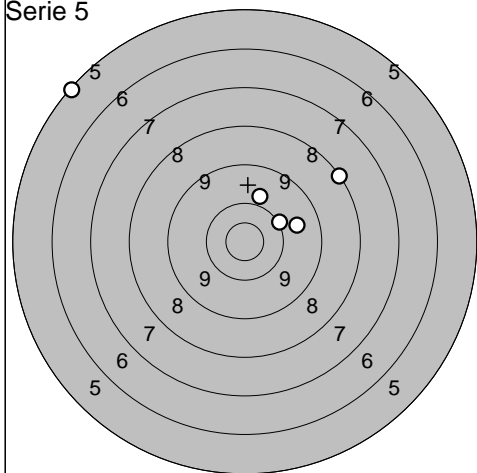
Serie 4



- 1: 9,6 ←
- 2: 9,6 ↙
- 3: 9,9 ↗
- 4: 9,1 ↗
- 5: 10,3 ↖

Serie 46,0  
Totalt 184,0

Serie 5



- 1: 9,9 ↑
- 2: 10,1 ↗
- 3: 9,7 →
- 4: 8,2 ↗
- 5: 5,2 ↖

Serie 41,0  
Totalt 225,0

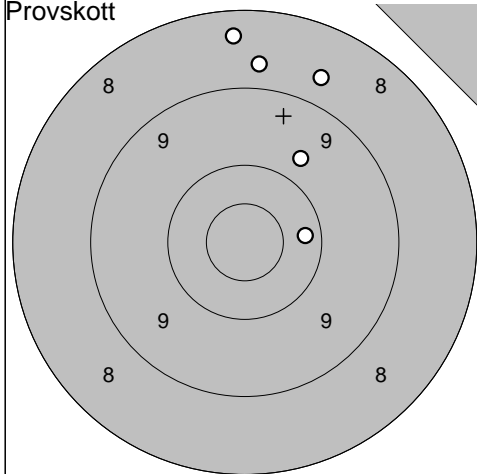
Ununge

2009-07-14

Björkskottet 2009

Ramselefors SKF

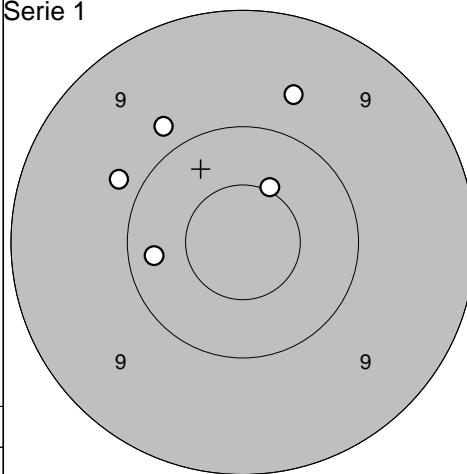
Provskott



- 1: 8,7    ↑
- 2: 9,7    ↗
- 3: 10,3   →
- 4: 8,4    ↑
- 5: 8,7    ↗

Serie 43,0  
Totalt 0,0

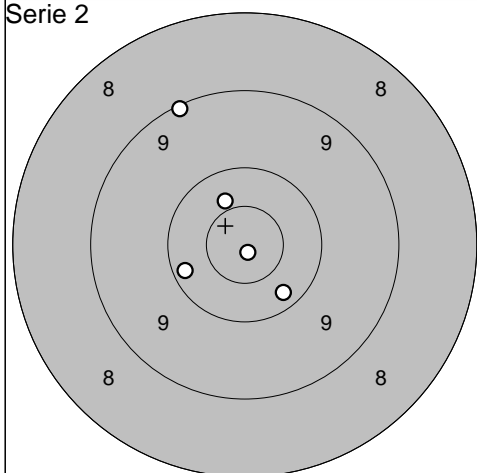
Serie 1



- 1: 10,3   ←
- 2: 9,7    ↗
- 3: 9,8    ↗
- 4: 10,5\*   ↗
- 5: 9,8    ↖

Serie 47,0  
Totalt 47,0

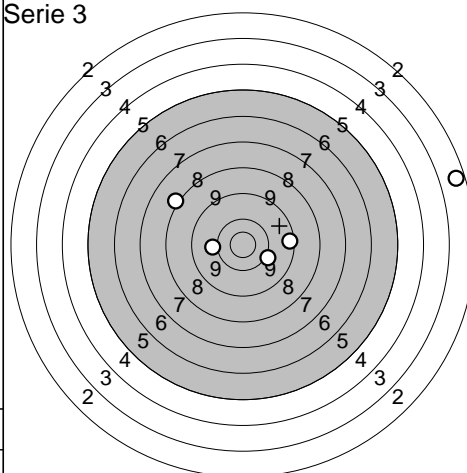
Serie 2



- 1: 9,1    ↗
- 2: 10,4   ↗
- 3: 10,2   ←
- 4: 10,3   ↘
- 5: 10,9\*   ↘

Serie 49,0  
Totalt 96,0

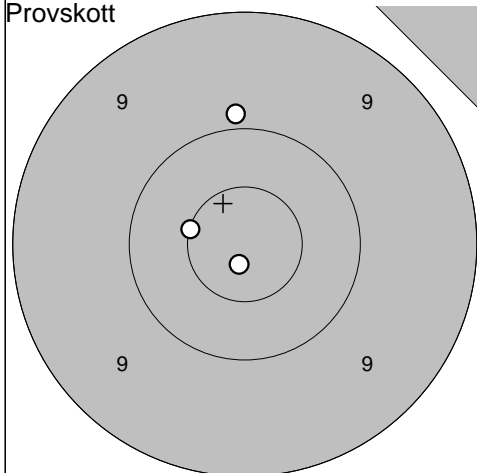
Serie 3



- 1: 8,2    ↖
- 2: 10,1   →
- 3: 10,1   ←
- 4: 9,4    →
- 5: 2,6    →

Serie 39,0  
Totalt 135,0

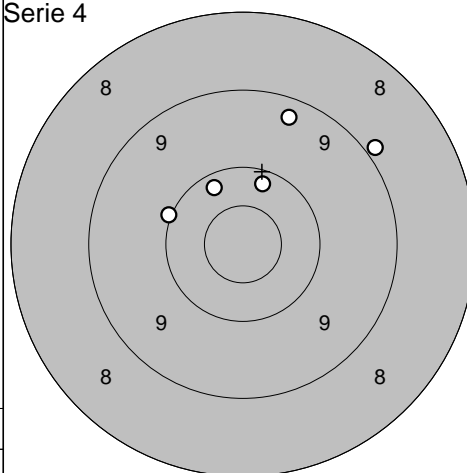
Provskott



- 1: 9,9    ↑
- 2: 10,5\*   ←
- 3: 10,8\*   ↓

Serie 29,0  
Totalt 135,0

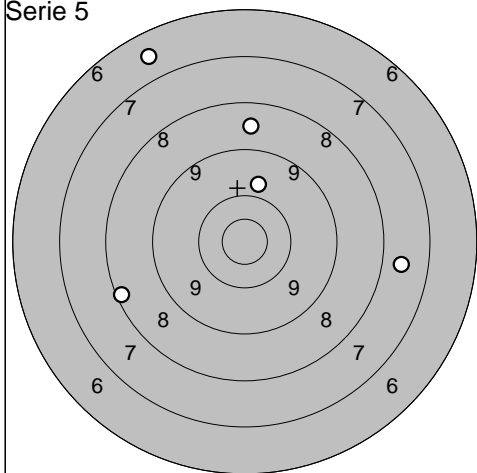
Serie 4



- 1: 9,3    ↗
- 2: 8,9    ↗
- 3: 10,2   ↗
- 4: 10,0   ←
- 5: 10,2   ↑

Serie 47,0  
Totalt 182,0

Serie 5



- 1: 9,8    ↑
- 2: 8,6    ↑
- 3: 7,7    →
- 4: 8,2    ←
- 5: 6,6    ↗

Serie 38,0  
Totalt 220,0

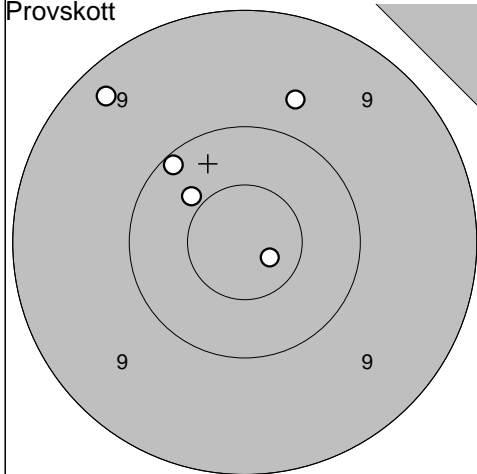
Ununge

2009-07-14

Björkskottet 2009

Ramselefors SKF

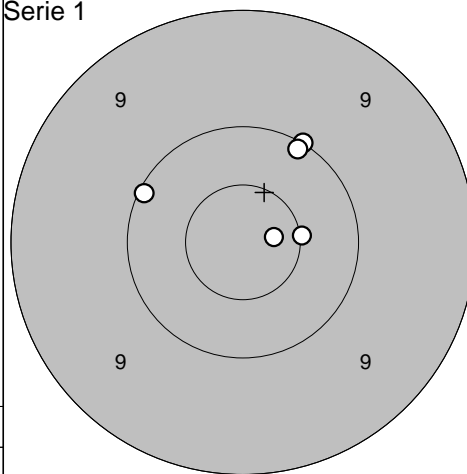
Provskott



1: 10,1 ↗  
 2: 9,7 ↑  
 3: 9,3 ↗  
 4: 10,8\* ↘  
 5: 10,4 ↗

Serie 48,0  
 Totalt 0,0

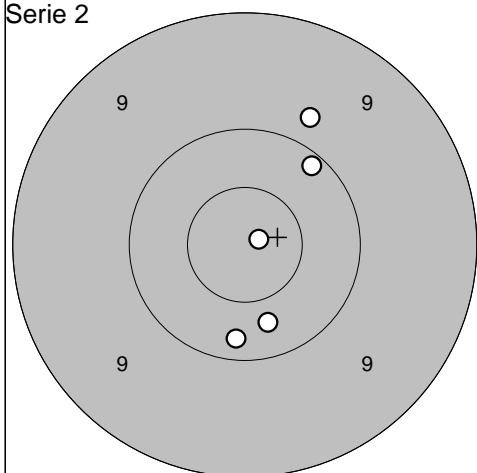
Serie 1



1: 10,0 ↗  
 2: 10,1 ↖  
 3: 10,8\* →  
 4: 10,1 ↗  
 5: 10,5\* →

Serie 50,0  
 Totalt 50,0

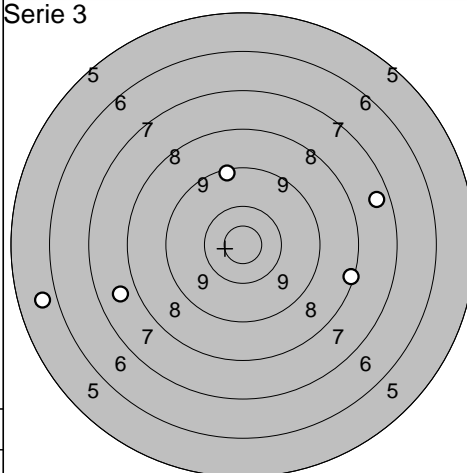
Serie 2



1: 10,1 ↗  
 2: 10,3 ↓  
 3: 10,9\* →  
 4: 9,8 ↑  
 5: 10,2 ↓

Serie 49,0  
 Totalt 99,0

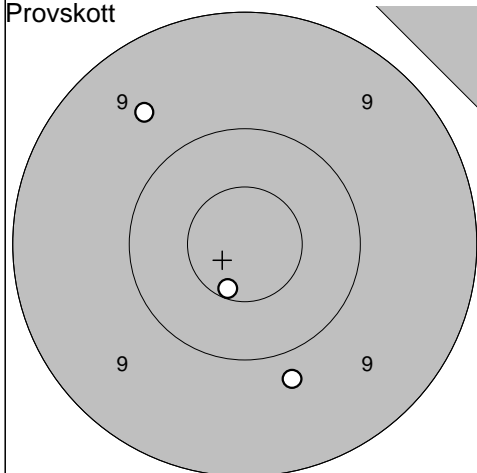
Serie 3



1: 7,5 →  
 2: 7,7 ↖  
 3: 8,2 →  
 4: 9,3 ↑  
 5: 5,8 ↖

Serie 36,0  
 Totalt 135,0

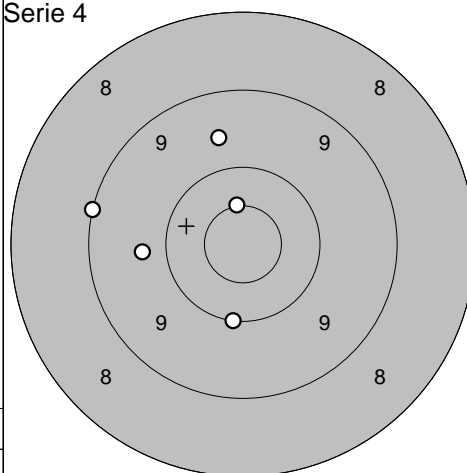
Provskott



1: 9,6 ↗  
 2: 9,8 ↓  
 3: 10,6\* ↘

Serie 28,0  
 Totalt 135,0

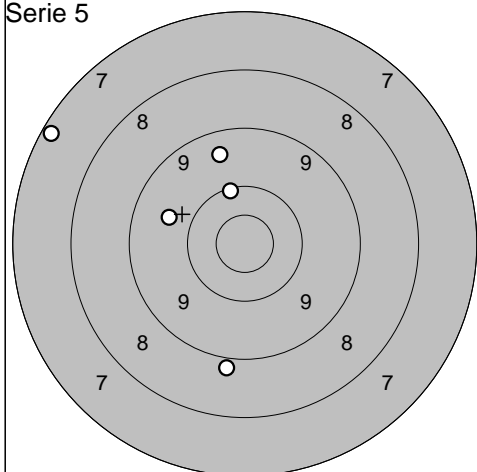
Serie 4



1: 9,6 ↑  
 2: 10,5\* ↑  
 3: 9,8 ↖  
 4: 9,1 ↖  
 5: 10,1 ↓

Serie 47,0  
 Totalt 182,0

Serie 5



1: 9,7 ↖  
 2: 10,1 ↑  
 3: 8,9 ↓  
 4: 7,3 ↖  
 5: 9,5 ↑

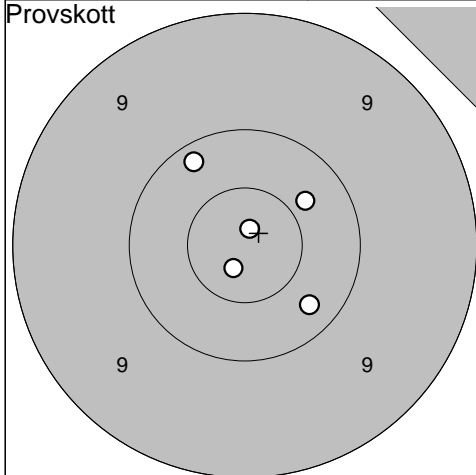
Serie 43,0  
 Totalt 225,0

2009-07-14

Björkskottet 2009

Ramselefors SKF

Provskott

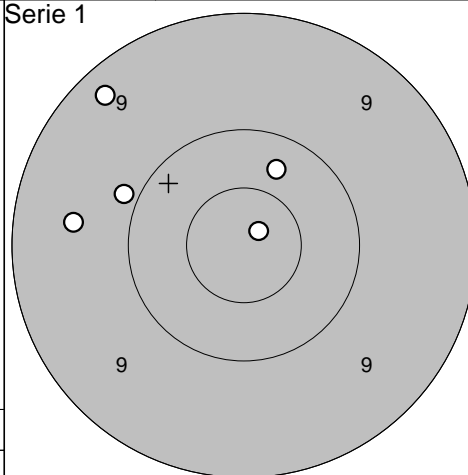


1: 10,2 ↖  
 2: 10,4 ↗  
 3: 10,9\* ↑  
 4: 10,3 ↘  
 5: 10,8\* ↙

Serie 50,0

Totalt 0,0

Serie 1

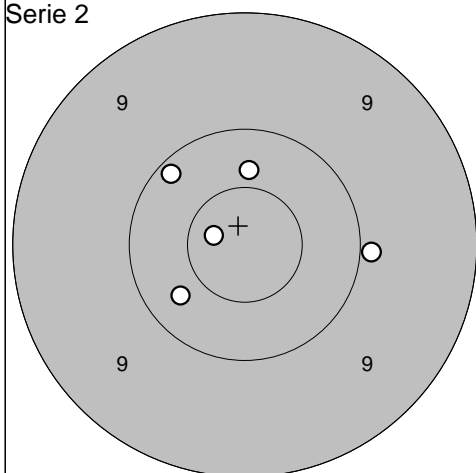


1: 10,9\* ↗  
 2: 10,3 ↗  
 3: 9,6 ←  
 4: 9,3 ↗  
 5: 9,9 ↖

Serie 47,0

Totalt 47,0

Serie 2

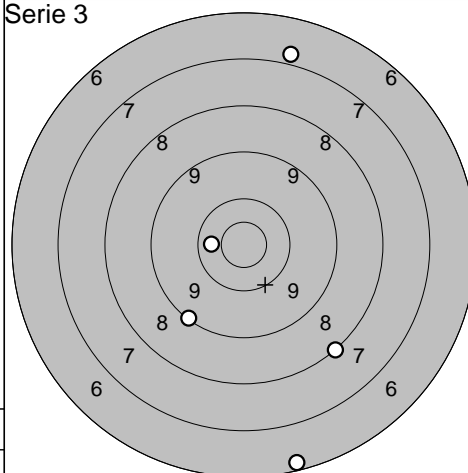


1: 9,9 →  
 2: 10,2 ↖  
 3: 10,8\* ←  
 4: 10,4 ↑  
 5: 10,3 ↖

Serie 49,0

Totalt 96,0

Serie 3

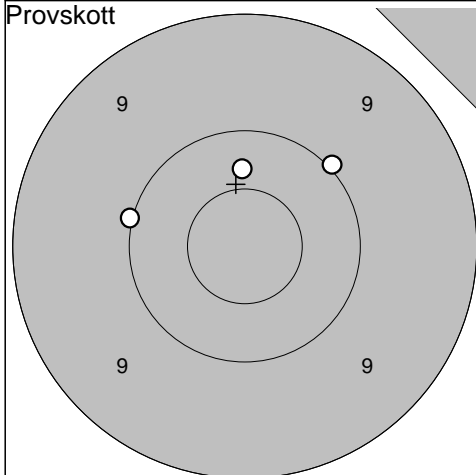


1: 8,1 ↘  
 2: 9,1 ↘  
 3: 10,4 ←  
 4: 6,9 ↑  
 5: 6,3 ↘

Serie 39,0

Totalt 135,0

Provskott

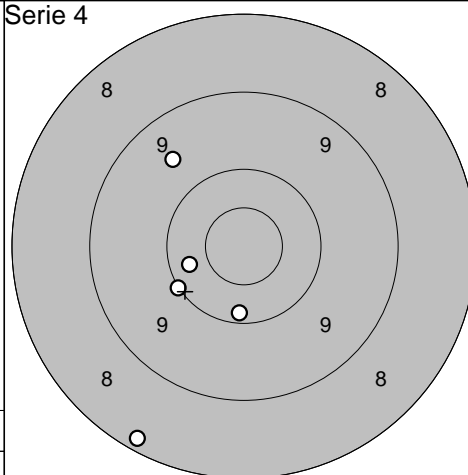


1: 10,0 ↗  
 2: 10,4 ↑  
 3: 10,0 ←

Serie 30,0

Totalt 135,0

Serie 4

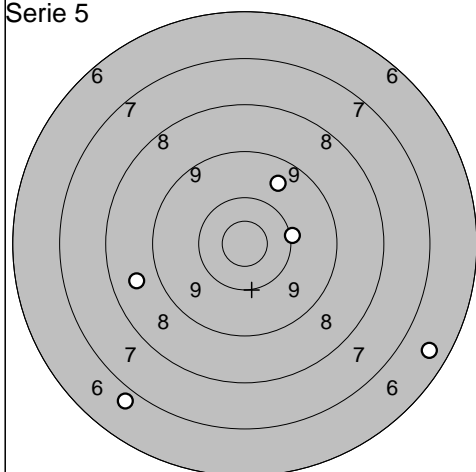


1: 10,3 ←  
 2: 9,6 ↗  
 3: 10,2 ↘  
 4: 10,0 ↖  
 5: 8,2 ↘

Serie 47,0

Totalt 182,0

Serie 5



1: 8,7 ←  
 2: 9,6 ↗  
 3: 10,1 →  
 4: 6,5 ↘  
 5: 6,9 ↘

Serie 39,0

Totalt 221,0



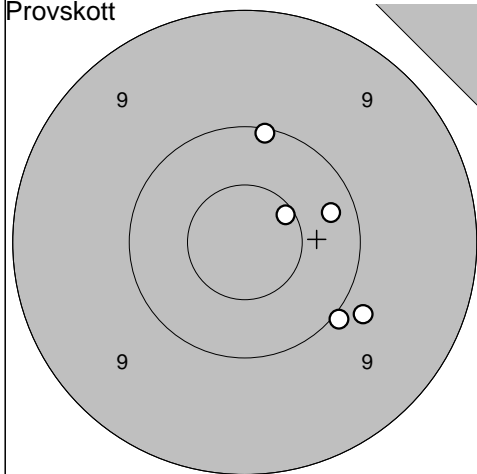
Stenungsund

2009-07-14

Björkskottet 2009

Ramselefors SKF

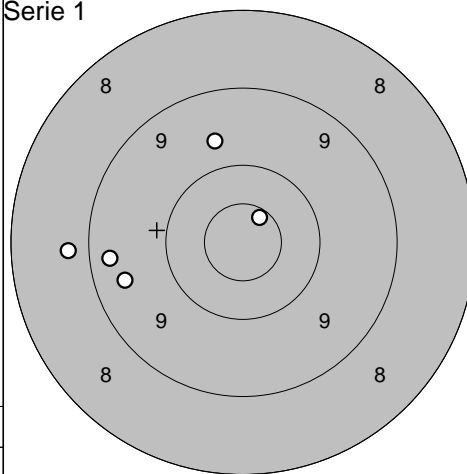
Provskott



- 1: 10,2 →
- 2: 10,6\* ↗
- 3: 10,1 ↑
- 4: 9,8 ↘
- 5: 10,0 ↘

Serie 49,0  
Totalt 0,0

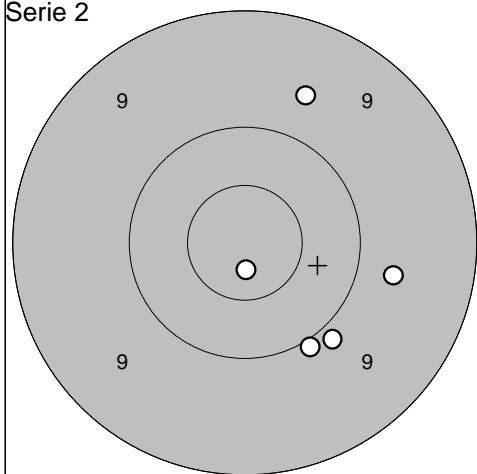
Serie 1



- 1: 9,7 ↑
- 2: 10,7\* ↗
- 3: 8,8 ←
- 4: 9,5 ←
- 5: 9,3 ←

Serie 45,0  
Totalt 45,0

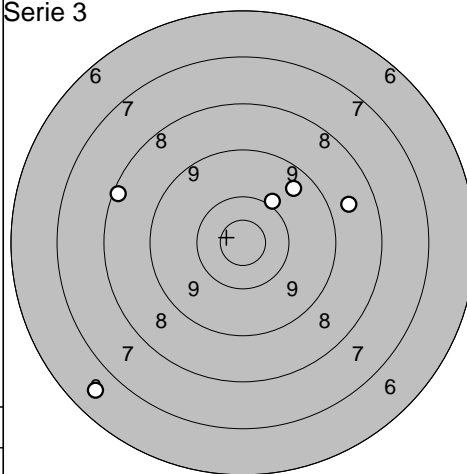
Serie 2



- 1: 9,7 ↑
- 2: 10,8\* ↓
- 3: 10,0 ↓
- 4: 9,9 ↓
- 5: 9,7 →

Serie 47,0  
Totalt 92,0

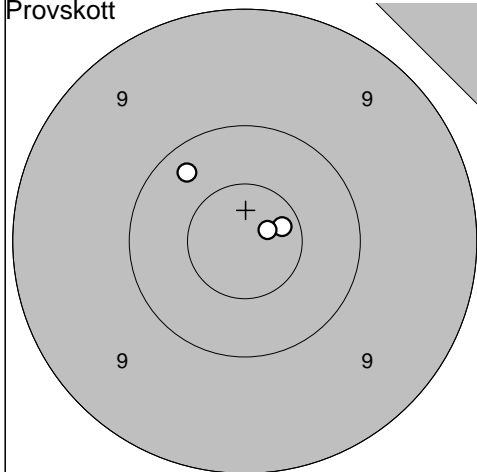
Serie 3



- 1: 10,0 ↗
- 2: 8,2 ←
- 3: 9,5 ↗
- 4: 8,7 →
- 5: 6,6 ↙

Serie 41,0  
Totalt 133,0

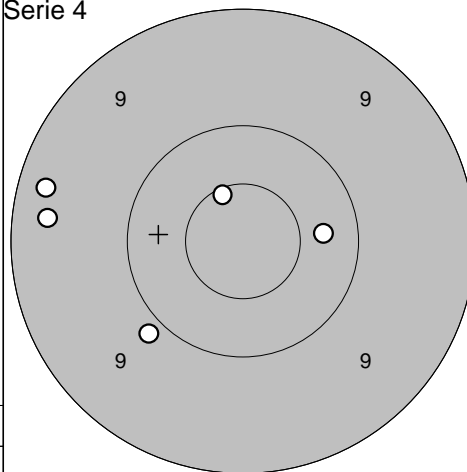
Provskott



- 1: 10,7\* →
- 2: 10,8\* →
- 3: 10,3 ↗

Serie 30,0  
Totalt 133,0

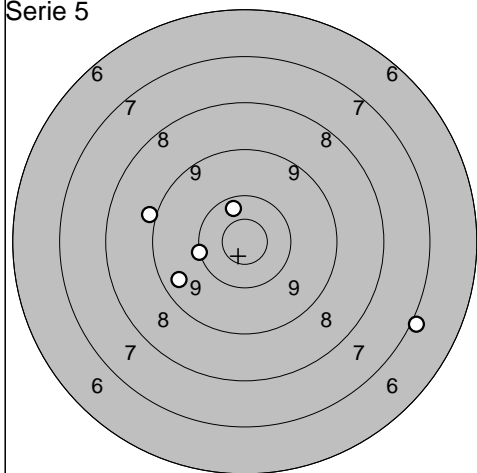
Serie 4



- 1: 10,3 →
- 2: 9,9 ↙
- 3: 10,6\* ↗
- 4: 9,3 ←
- 5: 9,3 ←

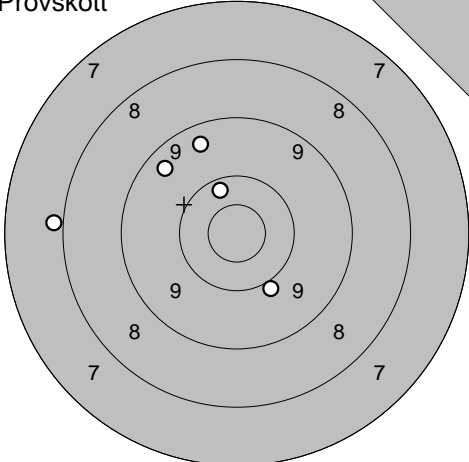
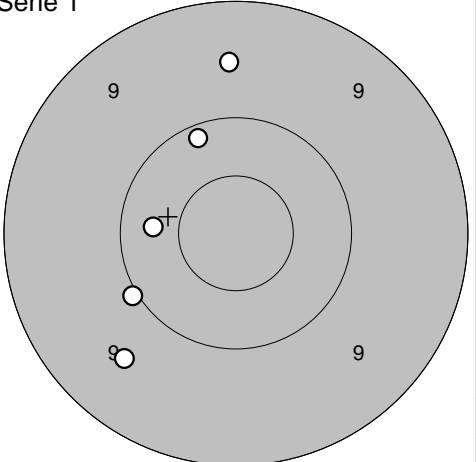
Serie 47,0  
Totalt 180,0

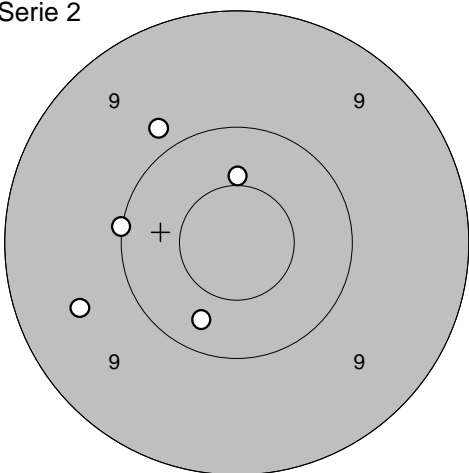
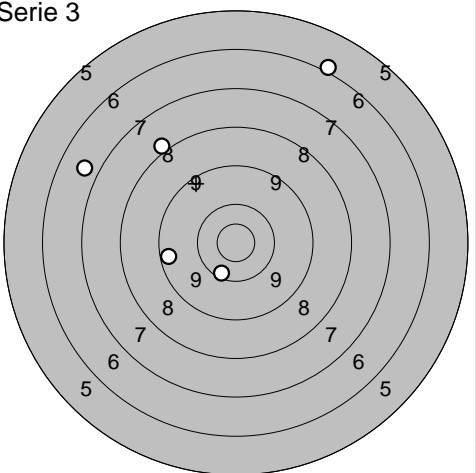
Serie 5

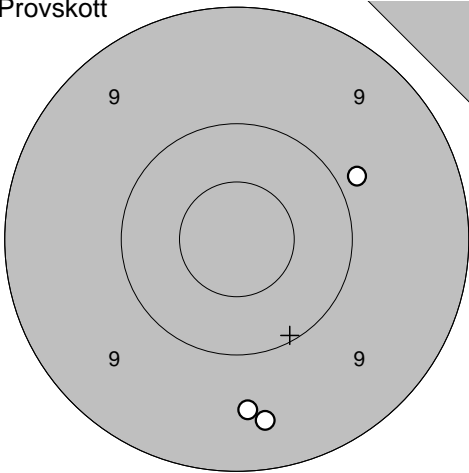
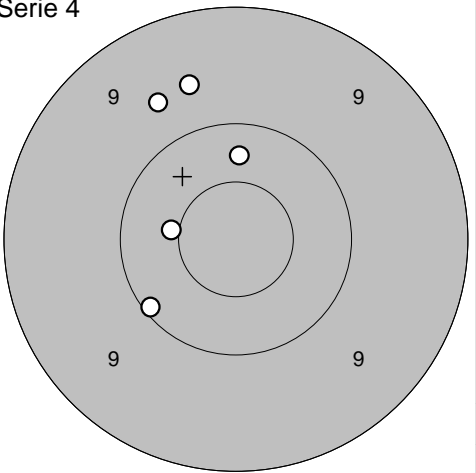


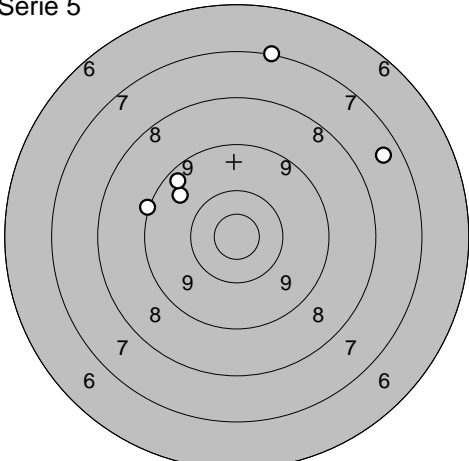
- 1: 9,0 ←
- 2: 10,4 ↑
- 3: 10,1 ←
- 4: 9,5 ←
- 5: 7,0 ↘

Serie 45,0  
Totalt 225,0

<p>Provskott</p> 	<p>1: 7,9 ← 2: 9,4 ↗ 3: 9,4 ↗ 4: 9,9 ↘ 5: 10,3 ↗</p> <table border="1" style="width:100%; border-collapse: collapse;"> <tr><td>Serie</td><td style="text-align: right;">44,0</td></tr> <tr><td>Totalt</td><td style="text-align: right;">0,0</td></tr> </table>	Serie	44,0	Totalt	0,0	<p>Serie 1</p> 	<p>1: 9,6 ↑ 2: 10,0 ↙ 3: 10,2 ↗ 4: 9,6 ↙ 5: 10,3 ←</p> <table border="1" style="width:100%; border-collapse: collapse;"> <tr><td>Serie</td><td style="text-align: right;">48,0</td></tr> <tr><td>Totalt</td><td style="text-align: right;">48,0</td></tr> </table>	Serie	48,0	Totalt	48,0
Serie	44,0										
Totalt	0,0										
Serie	48,0										
Totalt	48,0										

<p>Serie 2</p> 	<p>1: 9,8 ↗ 2: 10,3 ↘ 3: 9,6 ← 4: 10,0 ← 5: 10,5* ↑</p> <table border="1" style="width:100%; border-collapse: collapse;"> <tr><td>Serie</td><td style="text-align: right;">48,0</td></tr> <tr><td>Totalt</td><td style="text-align: right;">96,0</td></tr> </table>	Serie	48,0	Totalt	96,0	<p>Serie 3</p> 	<p>1: 6,8 ↙ 2: 8,0 ↗ 3: 10,3 ↘ 4: 6,0 ↗ 5: 9,4 ←</p> <table border="1" style="width:100%; border-collapse: collapse;"> <tr><td>Serie</td><td style="text-align: right;">39,0</td></tr> <tr><td>Totalt</td><td style="text-align: right;">135,0</td></tr> </table>	Serie	39,0	Totalt	135,0
Serie	48,0										
Totalt	96,0										
Serie	39,0										
Totalt	135,0										

<p>Provskott</p> 	<p>1: 9,4 ↘ 2: 9,9 ↗ 3: 9,6 ↘</p> <table border="1" style="width:100%; border-collapse: collapse;"> <tr><td>Serie</td><td style="text-align: right;">27,0</td></tr> <tr><td>Totalt</td><td style="text-align: right;">135,0</td></tr> </table>	Serie	27,0	Totalt	135,0	<p>Serie 4</p> 	<p>1: 10,5* ← 2: 9,6 ↑ 3: 9,7 ↗ 4: 10,1 ↙ 5: 10,3 ↑</p> <table border="1" style="width:100%; border-collapse: collapse;"> <tr><td>Serie</td><td style="text-align: right;">48,0</td></tr> <tr><td>Totalt</td><td style="text-align: right;">183,0</td></tr> </table>	Serie	48,0	Totalt	183,0
Serie	27,0										
Totalt	135,0										
Serie	48,0										
Totalt	183,0										

<p>Serie 5</p> 	<p>1: 9,6 ↗ 2: 9,1 ← 3: 9,4 ↗ 4: 7,1 ↑ 5: 7,5 ↗</p> <table border="1" style="width:100%; border-collapse: collapse;"> <tr><td>Serie</td><td style="text-align: right;">41,0</td></tr> <tr><td>Totalt</td><td style="text-align: right;">224,0</td></tr> </table>	Serie	41,0	Totalt	224,0		
Serie	41,0						
Totalt	224,0						

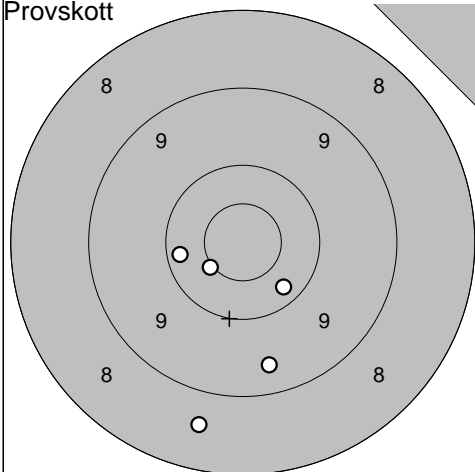
Storsteinnes

2009-07-14

Björkskottet 2009

Ramselefors SKF

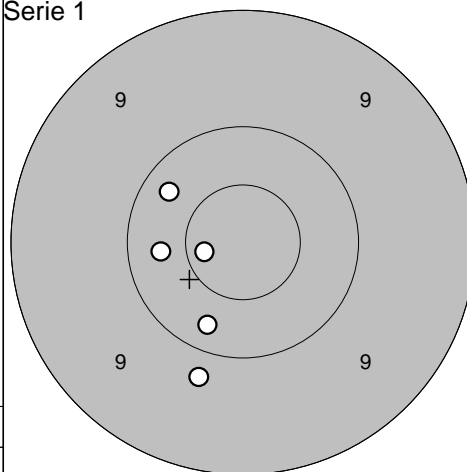
Provskott



- 1: 8,6 ↘
- 2: 9,4 ↓
- 3: 10,5\* ↙
- 4: 10,3 ↘
- 5: 10,2 ←

Serie 47,0  
Totalt 0,0

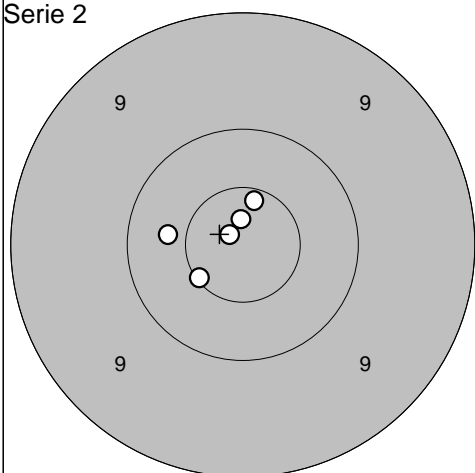
Serie 1



- 1: 10,7\* ←
- 2: 9,8 ↓
- 3: 10,3 ←
- 4: 10,3 ↘
- 5: 10,3 ↗

Serie 49,0  
Totalt 49,0

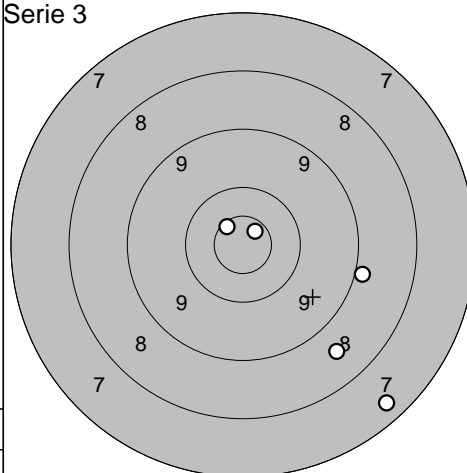
Serie 2



- 1: 10,6\* ↙
- 2: 10,6\* ↑
- 3: 10,9\* ↗
- 4: 10,8\* ↑
- 5: 10,4 ←

Serie 50,0  
Totalt 99,0

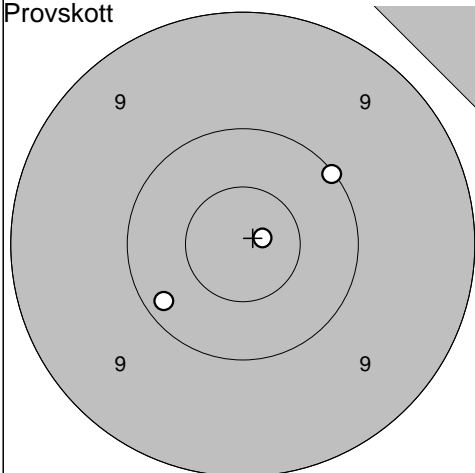
Serie 3



- 1: 9,0 →
- 2: 10,8\* ↗
- 3: 10,7\* ↗
- 4: 7,4 ↘
- 5: 8,6 ↘

Serie 44,0  
Totalt 143,0

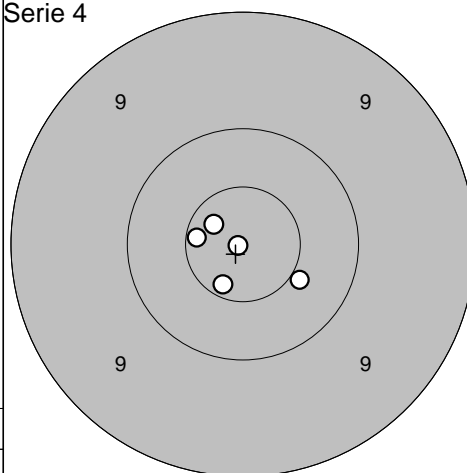
Provskott



- 1: 10,2 ↙
- 2: 10,9\* →
- 3: 10,1 ↗

Serie 30,0  
Totalt 143,0

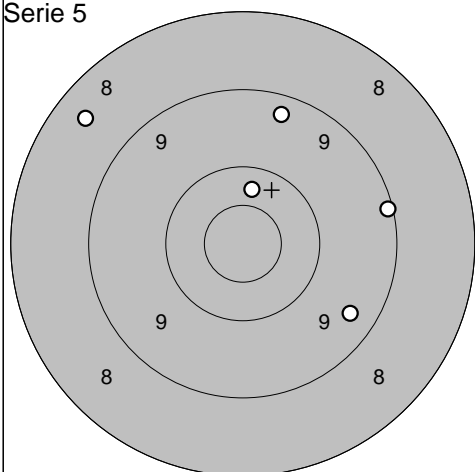
Serie 4



- 1: 10,7\* ↗
- 2: 10,6\* ←
- 3: 10,9\* ←
- 4: 10,4 ↘
- 5: 10,6\* ↘

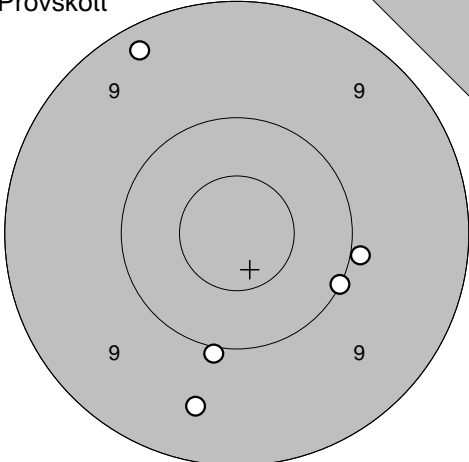
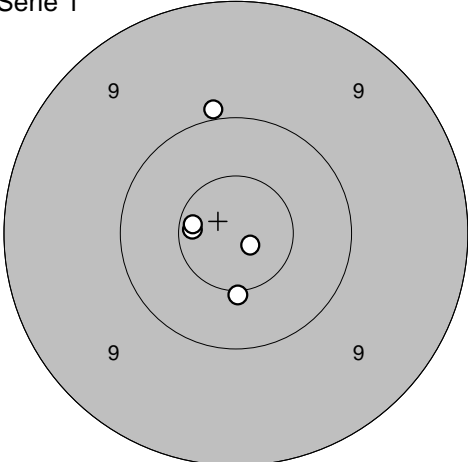
Serie 50,0  
Totalt 193,0

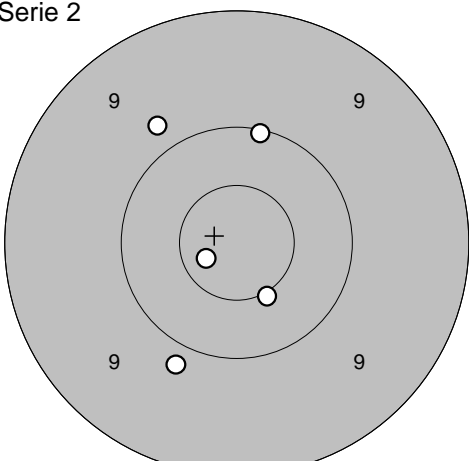
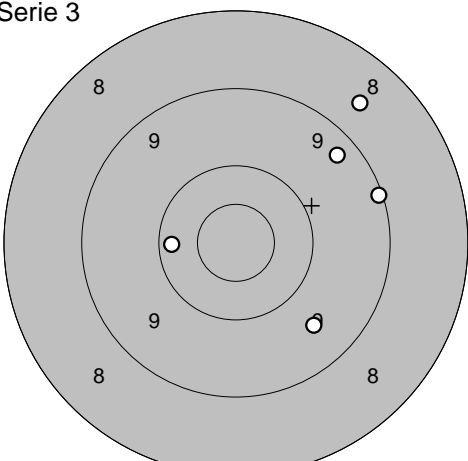
Serie 5

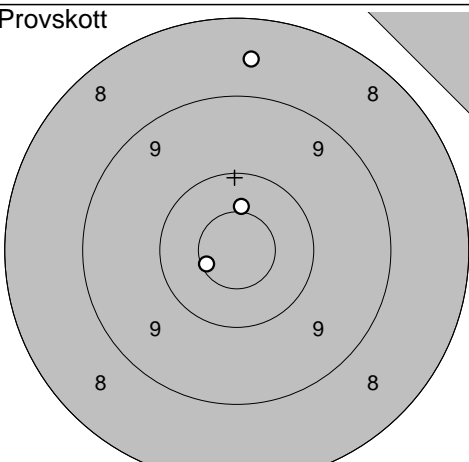
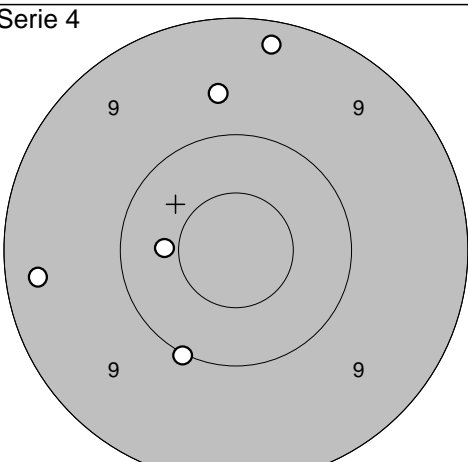


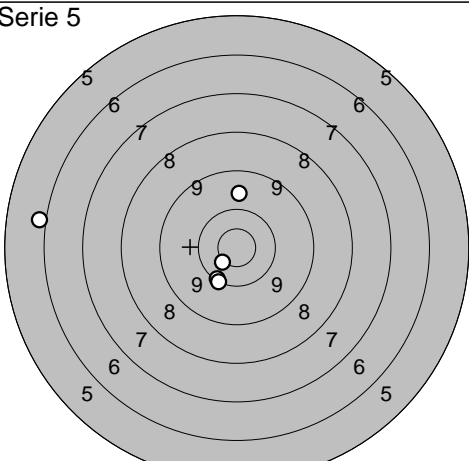
- 1: 8,5 ↗
- 2: 9,3 ↑
- 3: 10,3 ↑
- 4: 9,4 ↘
- 5: 9,1 →

Serie 45,0  
Totalt 238,0

<p>Provskott</p> 	<p>1: 10,0 ↓ 2: 10,0 → 3: 9,5 ↓ 4: 9,2 ↗ 5: 9,9 →</p> <p>Serie 47,0 Totalt 0,0</p>	<p>Serie 1</p> 	<p>1: 10,9* ↘ 2: 10,7* ← 3: 10,5* ↓ 4: 9,9 ↑ 5: 10,7* ←</p> <p>Serie 49,0 Totalt 49,0</p>
---	--	---	---

<p>Serie 2</p> 	<p>1: 9,8 ↗ 2: 10,5* ↓ 3: 10,7* ← 4: 9,9 ↓ 5: 10,1 ↑</p> <p>Serie 48,0 Totalt 97,0</p>	<p>Serie 3</p> 	<p>1: 8,6 ↗ 2: 9,6 ↘ 3: 9,3 ↗ 4: 10,2 ← 5: 9,1 →</p> <p>Serie 45,0 Totalt 142,0</p>
--	--	--	---

<p>Provskott</p> 	<p>1: 8,6 ↑ 2: 10,5* ↑ 3: 10,6* ←</p> <p>Serie 28,0 Totalt 142,0</p>	<p>Serie 4</p> 	<p>1: 9,2 ↑ 2: 9,7 ↑ 3: 9,3 ← 4: 10,0 ↓ 5: 10,4 ←</p> <p>Serie 47,0 Totalt 189,0</p>
---	--	---	--

<p>Serie 5</p> 	<p>1: 9,7 ↑ 2: 10,2 ↓ 3: 10,6* ↓ 4: 10,1 ↓ 5: 6,0 ←</p> <p>Serie 45,0 Totalt 234,0</p>		
---	--	--	--

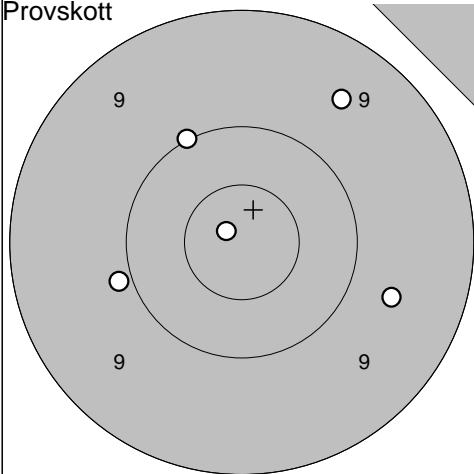
S 3

2009-07-14

Björkskottet 2009

Ramselefors SKF

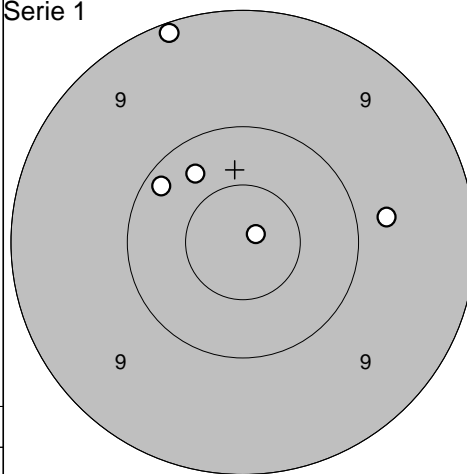
Provskott



- 1: 9,7 →
- 2: 9,9 ←
- 3: 10,9\* ↖
- 4: 10,0 ↗
- 5: 9,5 ↗

Serie 47,0  
Totalt 0,0

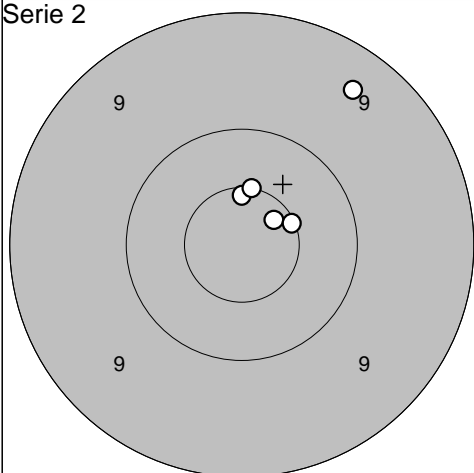
Serie 1



- 1: 9,8 →
- 2: 10,9\* ↗
- 3: 10,3 ↗
- 4: 9,1 ↗
- 5: 10,2 ↖

Serie 48,0  
Totalt 48,0

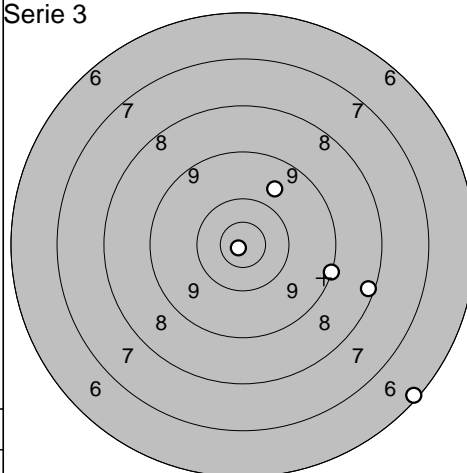
Serie 2



- 1: 10,7\* ↗
- 2: 9,4 ↗
- 3: 10,6\* →
- 4: 10,6\* ↑
- 5: 10,5\* ↑

Serie 49,0  
Totalt 97,0

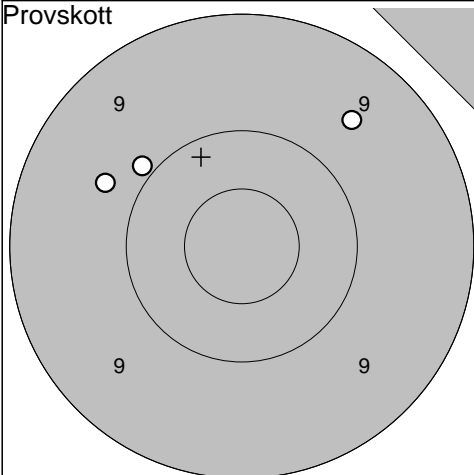
Serie 3



- 1: 6,2 ↘
- 2: 10,9\* ↖
- 3: 8,3 →
- 4: 9,7 ↗
- 5: 9,1 →

Serie 42,0  
Totalt 139,0

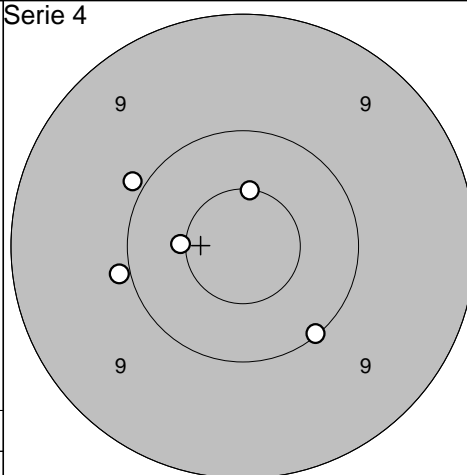
Provskott



- 1: 9,9 ↖
- 2: 9,6 ↗
- 3: 9,7 ↖

Serie 27,0  
Totalt 139,0

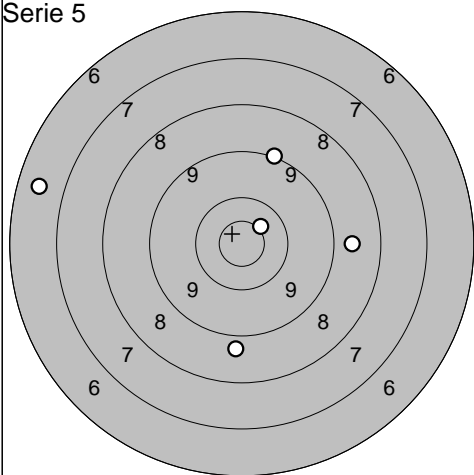
Serie 4



- 1: 9,9 ←
- 2: 10,5\* ↑
- 3: 9,9 ↖
- 4: 10,0 ↘
- 5: 10,5\* ←

Serie 48,0  
Totalt 187,0

Serie 5



- 1: 8,8 ↓
- 2: 9,1 ↗
- 3: 8,7 →
- 4: 6,6 ←
- 5: 10,6\* ↗

Serie 41,0  
Totalt 228,0

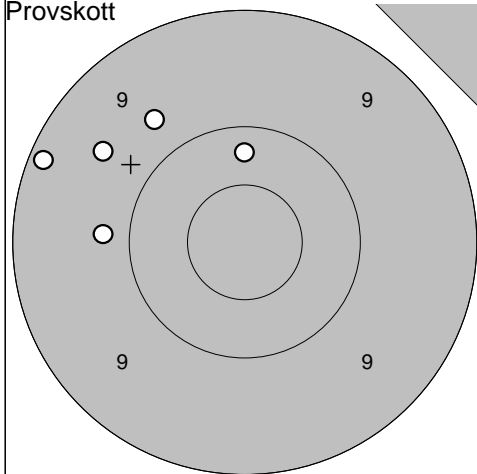
S 3

2009-07-14

Björkskottet 2009

Ramselefors SKF

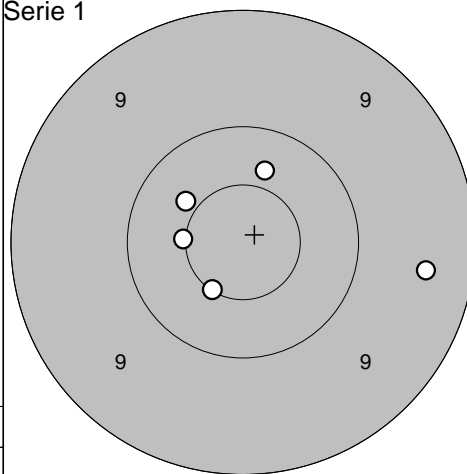
Provskott



- 1: 9,2 ←
- 2: 9,8 ←
- 3: 10,3 ↑
- 4: 9,6 ↗
- 5: 9,7 ↗

Serie 46,0  
Totalt 0,0

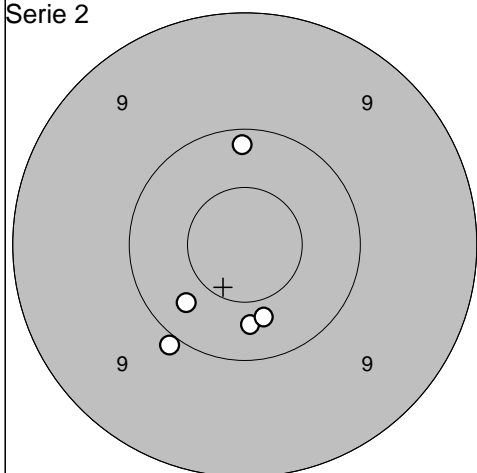
Serie 1



- 1: 9,4 →
- 2: 10,5\* ↙
- 3: 10,4 ↖
- 4: 10,4 ↑
- 5: 10,5\* ←

Serie 49,0  
Totalt 49,0

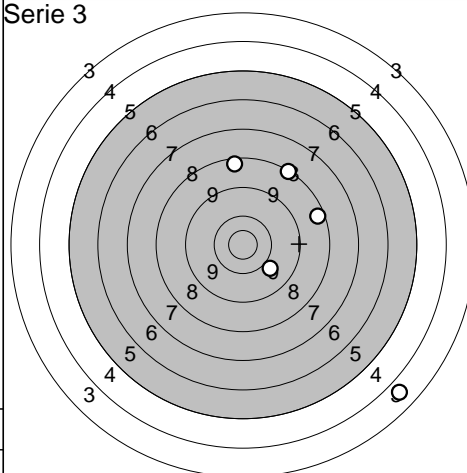
Serie 2



- 1: 10,3 ↙
- 2: 10,3 ↓
- 3: 10,4 ↓
- 4: 10,2 ↑
- 5: 9,9 ↘

Serie 49,0  
Totalt 98,0

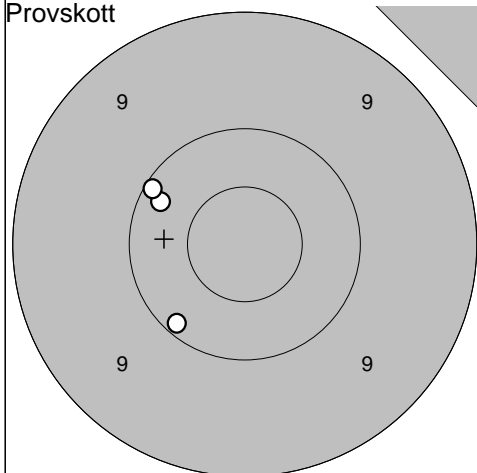
Serie 3



- 1: 8,4 ↑
- 2: 8,5 →
- 3: 10,0 ↘
- 4: 8,2 ↗
- 5: 3,8 ↘

Serie 37,0  
Totalt 135,0

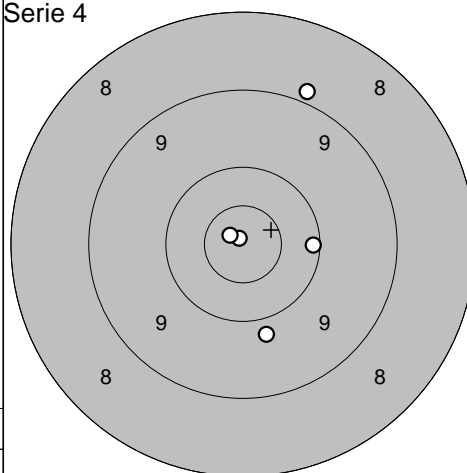
Provskott



- 1: 10,2 ↖
- 2: 10,1 ↙
- 3: 10,1 ↖

Serie 30,0  
Totalt 135,0

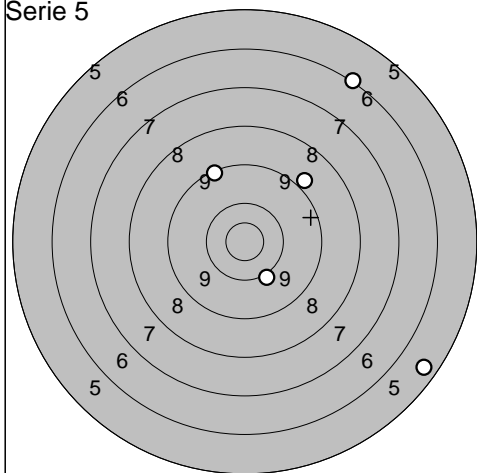
Serie 4



- 1: 8,9 ↗
- 2: 10,9\* ↗
- 3: 10,1 →
- 4: 9,8 ↓
- 5: 10,8\* ↗

Serie 47,0  
Totalt 182,0

Serie 5

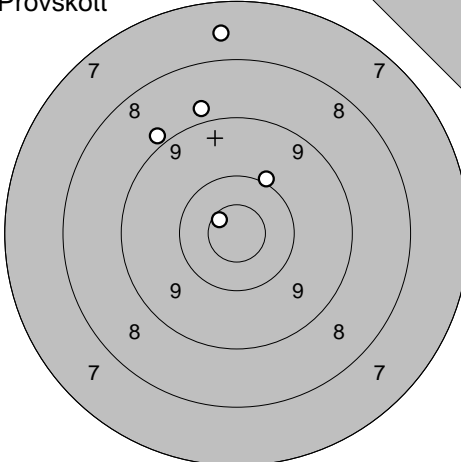
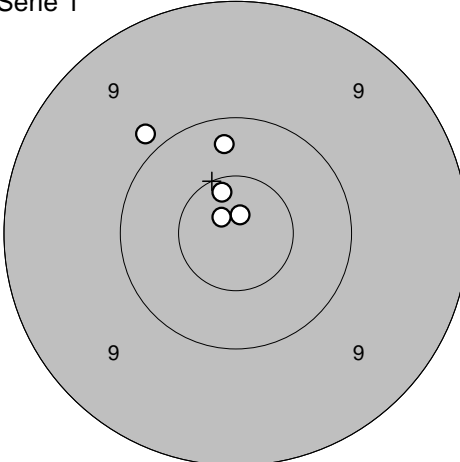


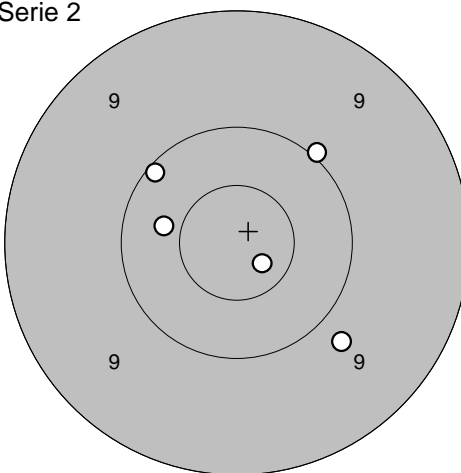
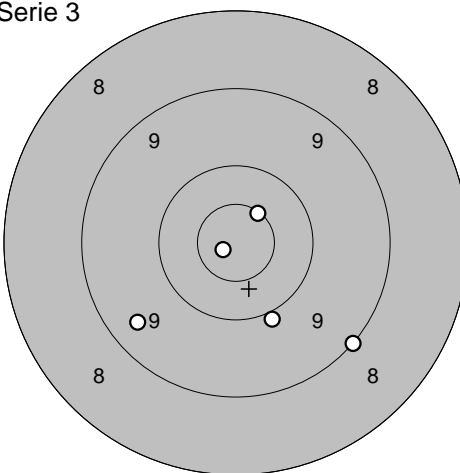
- 1: 10,1 ↘
- 2: 9,2 ↗
- 3: 8,9 ↗
- 4: 5,5 ↘
- 5: 6,1 ↗

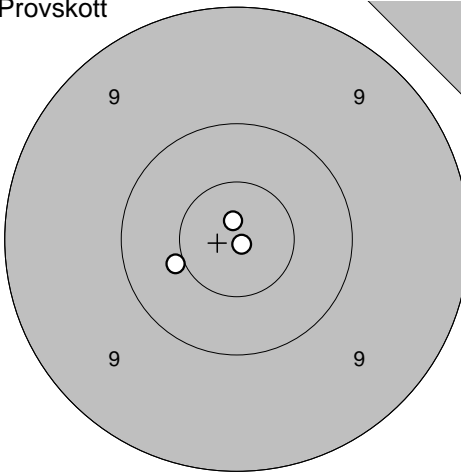
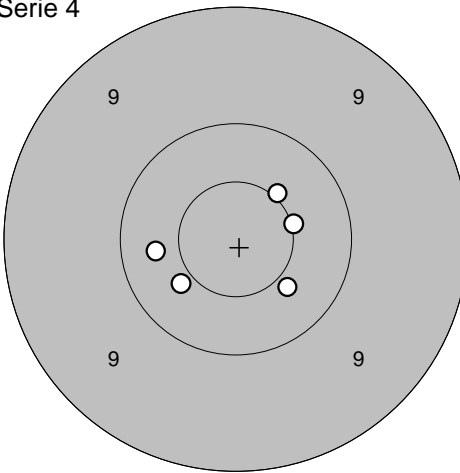
Serie 38,0  
Totalt 220,0

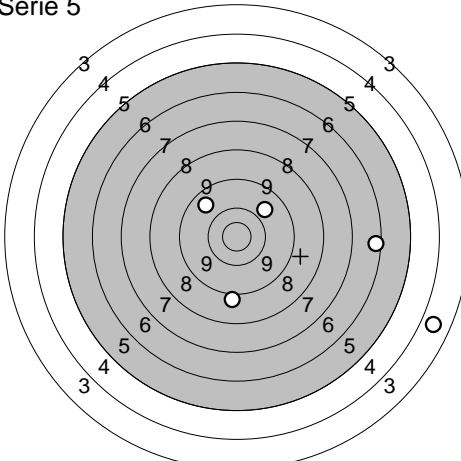
S 3

2009-07-14	Björkskottet 2009	Ramselefors SKF
------------	-------------------	-----------------

<p>Provskott</p> 	<p>1: 8,8 ↗ 2: 7,6 ↑ 3: 10,0 ↗ 4: 10,7* ↖ 5: 8,9 ↗</p> <p style="text-align: right;">Serie 43,0 Totalt 0,0</p>	<p>Serie 1</p> 	<p>1: 10,3 ↑ 2: 10,7* ↑ 3: 10,9* ↑ 4: 10,8* ↖ 5: 9,9 ↖</p> <p style="text-align: right;">Serie 49,0 Totalt 49,0</p>
---	--	---	---

<p>Serie 2</p> 	<p>1: 10,0 ↗ 2: 10,1 ↗ 3: 9,8 ↘ 4: 10,7* ↘ 5: 10,4 ↖</p> <p style="text-align: right;">Serie 49,0 Totalt 98,0</p>	<p>Serie 3</p> 	<p>1: 9,9 ↘ 2: 10,6* ↗ 3: 9,4 ↖ 4: 9,1 ↘ 5: 10,9* ↖</p> <p style="text-align: right;">Serie 47,0 Totalt 145,0</p>
--	---	--	---

<p>Provskott</p> 	<p>1: 10,5* ↖ 2: 10,9* ↑ 3: 10,9* ↘</p> <p style="text-align: right;">Serie 30,0 Totalt 145,0</p>	<p>Serie 4</p> 	<p>1: 10,3 ← 2: 10,4 ↖ 3: 10,5* → 4: 10,5* ↗ 5: 10,4 ↘</p> <p style="text-align: right;">Serie 50,0 Totalt 195,0</p>
---	---	---	--

<p>Serie 5</p> 	<p>1: 9,7 ↖ 2: 9,0 ↓ 3: 9,9 ↗ 4: 6,4 → 5: 3,8 ↘</p> <p style="text-align: right;">Serie 36,0 Totalt 231,0</p>	
---	---	--

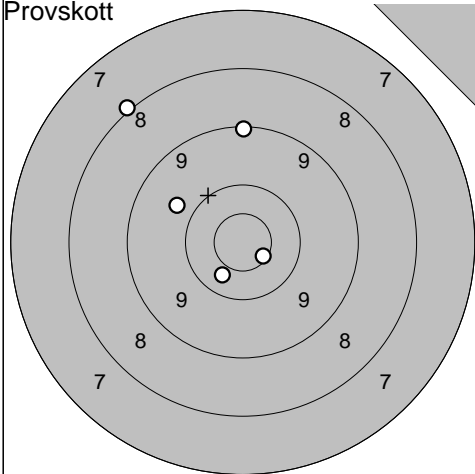
Hammerdal

2009-07-14

Björkskottet 2009

Ramselefors SKF

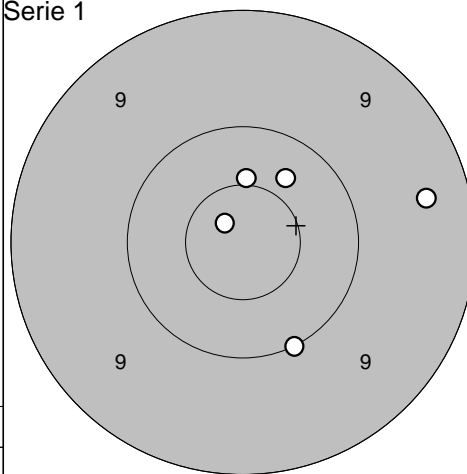
Provskott



- 1: 8,0 ↗
- 2: 9,1 ↑
- 3: 9,8 ↖
- 4: 10,4 ↘
- 5: 10,6\* ↘

Serie	46,0
Totalt	0,0

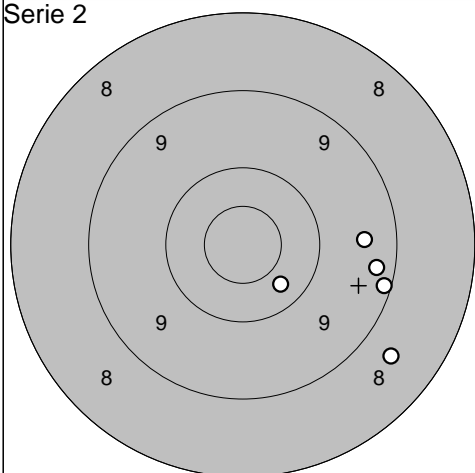
Serie 1



- 1: 9,4 →
- 2: 10,5\* ↑
- 3: 10,0 ↓
- 4: 10,8\* ↖
- 5: 10,4 ↗

Serie	49,0
Totalt	49,0

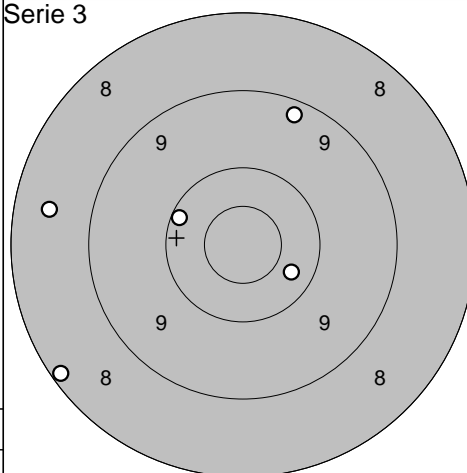
Serie 2



- 1: 8,6 ↘
- 2: 10,3 ↘
- 3: 9,3 →
- 4: 9,1 →
- 5: 9,5 →

Serie	45,0
Totalt	94,0

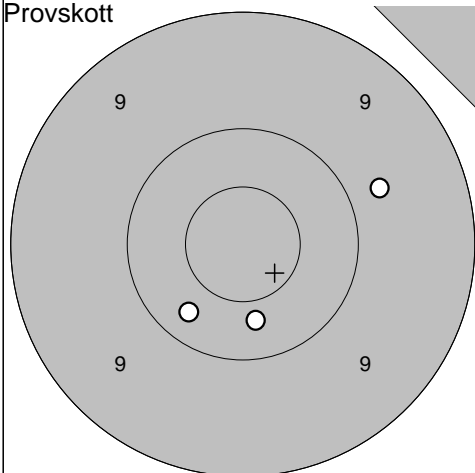
Serie 3



- 1: 10,2 ↖
- 2: 8,5 ↖
- 3: 9,2 ↗
- 4: 10,3 ↘
- 5: 8,2 ↖

Serie	45,0
Totalt	139,0

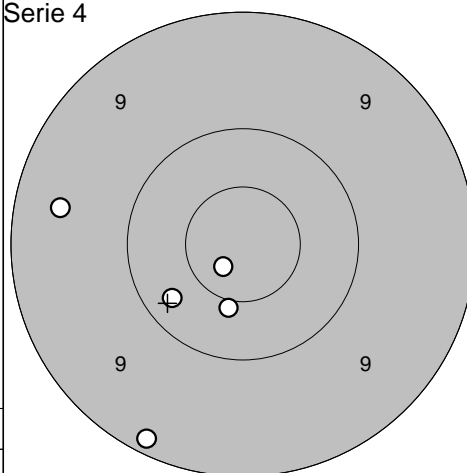
Provskott



- 1: 10,4 ↘
- 2: 10,3 ↘
- 3: 9,8 →

Serie	29,0
Totalt	139,0

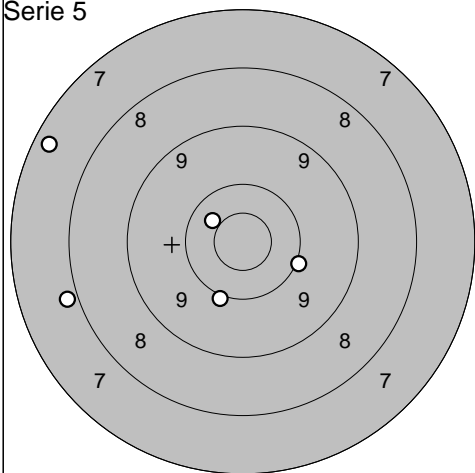
Serie 4



- 1: 9,2 ↘
- 2: 10,5\* ↘
- 3: 10,8\* ↘
- 4: 9,4 ↖
- 5: 10,3 ↖

Serie	48,0
Totalt	187,0

Serie 5



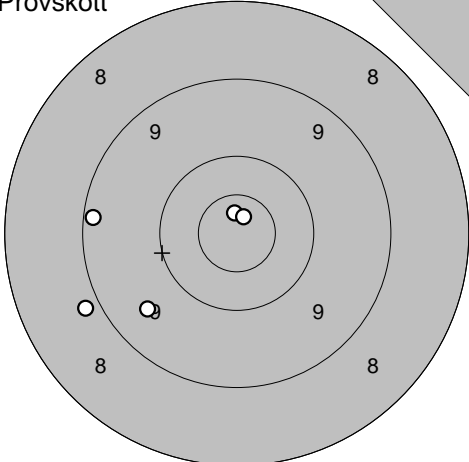
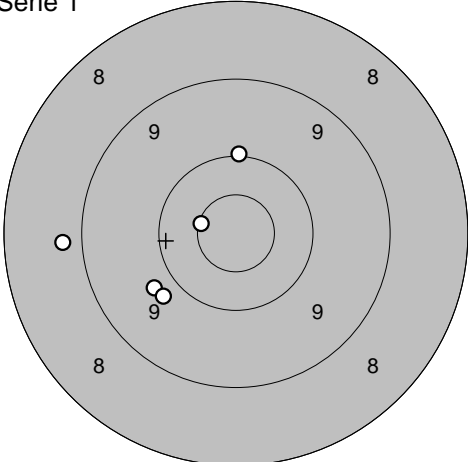
- 1: 10,4 ↖
- 2: 10,0 ↘
- 3: 10,0 →
- 4: 7,4 ↖
- 5: 7,9 ←

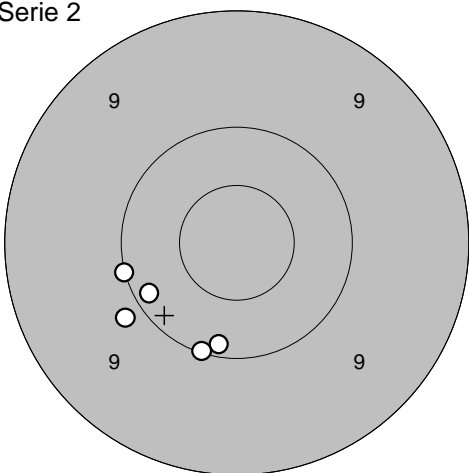
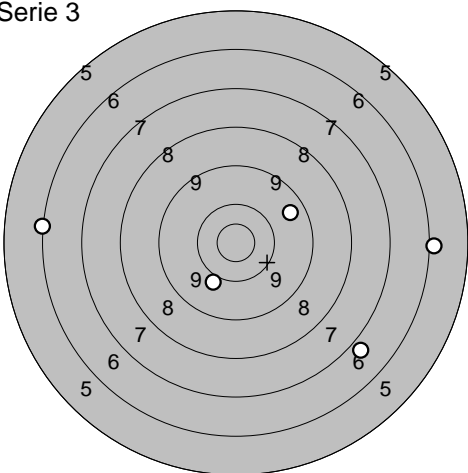
Serie	44,0
Totalt	231,0

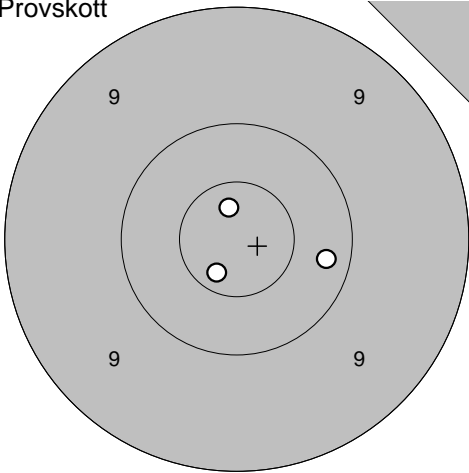
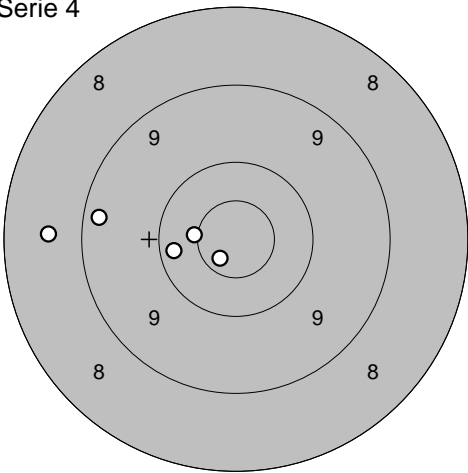


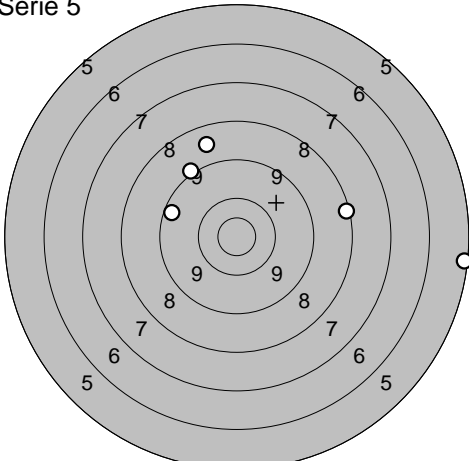
Hogdal		
--------	--	--

2009-07-14	Björkskottet 2009	Ramselefors SKF
------------	-------------------	-----------------

<p>Provskott</p> 	<p>1: 9,5 ↙ 2: 10,8* ↑ 3: 10,8* ↗ 4: 8,9 ↙ 5: 9,2 ↙</p> <p>Serie 46,0 Totalt 0,0</p>	<p>Serie 1</p> 	<p>1: 9,8 ↙ 2: 8,8 ← 3: 10,6* ← 4: 10,0 ↑ 5: 9,8 ↙</p> <p>Serie 46,0 Totalt 46,0</p>
---	--	---	--

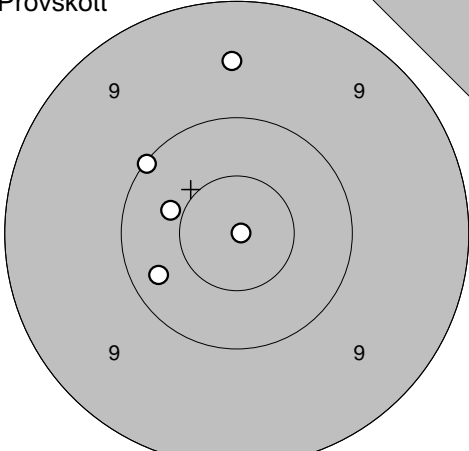
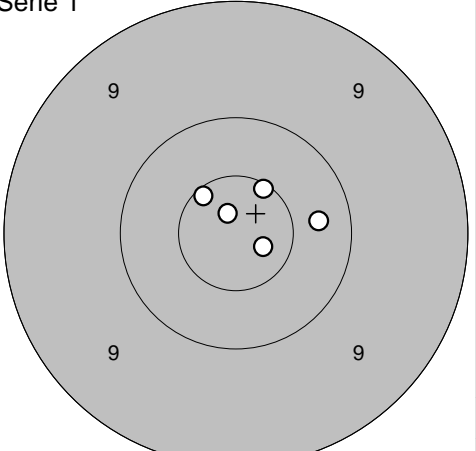
<p>Serie 2</p> 	<p>1: 9,9 ↙ 2: 10,1 ↓ 3: 10,2 ↙ 4: 10,0 ← 5: 10,0 ↓</p> <p>Serie 49,0 Totalt 95,0</p>	<p>Serie 3</p> 	<p>1: 6,0 → 2: 9,5 ↗ 3: 10,0 ↙ 4: 6,9 ↘ 5: 6,1 ←</p> <p>Serie 37,0 Totalt 132,0</p>
--	---	--	---

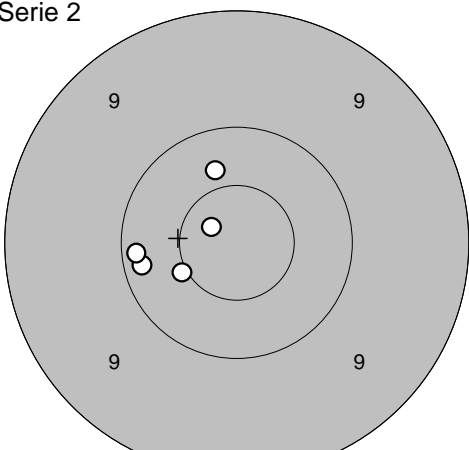
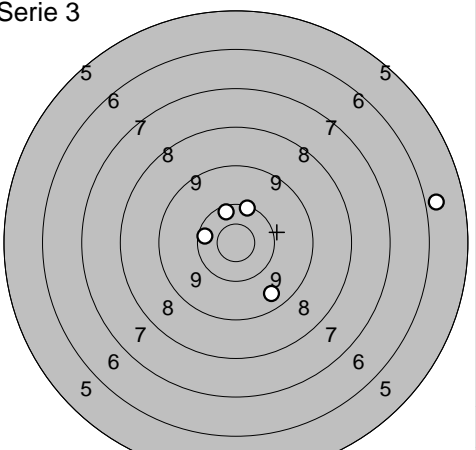
<p>Provskott</p> 	<p>1: 10,7* ↙ 2: 10,8* ↑ 3: 10,2 →</p> <p>Serie 30,0 Totalt 132,0</p>	<p>Serie 4</p> 	<p>1: 8,6 ← 2: 10,5* ← 3: 9,3 ← 4: 10,2 ← 5: 10,7* ↙</p> <p>Serie 47,0 Totalt 179,0</p>
---	---	---	---

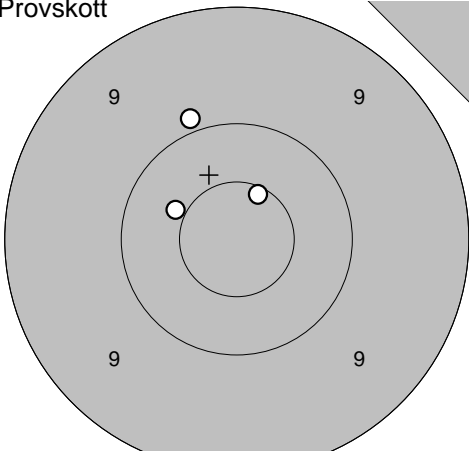
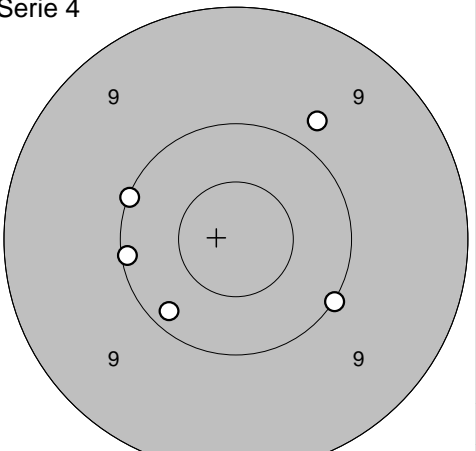
<p>Serie 5</p> 	<p>1: 5,2 → 2: 8,2 → 3: 8,7 ↗ 4: 9,1 ↗ 5: 9,4 ↙</p> <p>Serie 39,0 Totalt 218,0</p>	
---	--	--

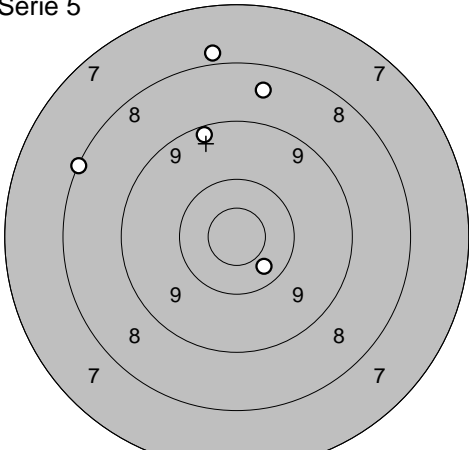
I 16 / Lv 6

2009-07-14	Björkskottet 2009	Ramselefors SKF
------------	-------------------	-----------------

<p>Provskott</p> 	<p>1: 10,4 ↙ 2: 10,3 ↙ 3: 9,5 ↑ 4: 10,1 ↗ 5: 10,9* →</p>	<p>Serie 1</p> 	<p>1: 10,8* → 2: 10,6* ↗ 3: 10,8* ↗ 4: 10,3 → 5: 10,6* ↗</p>
Serie 49,0		Serie 50,0	
Totalt 0,0		Totalt 50,0	

<p>Serie 2</p> 	<p>1: 10,4 ↑ 2: 10,2 ↙ 3: 10,2 ↙ 4: 10,8* ↗ 5: 10,5* ↙</p>	<p>Serie 3</p> 	<p>1: 10,3 ↙ 2: 10,2 ↑ 3: 10,3 ↑ 4: 9,5 ↘ 5: 5,9 →</p>
Serie 50,0		Serie 44,0	
Totalt 100,0		Totalt 144,0	

<p>Provskott</p> 	<p>1: 10,4 ↙ 2: 10,6* ↗ 3: 9,9 ↗</p>	<p>Serie 4</p> 	<p>1: 10,1 ↙ 2: 10,2 ↙ 3: 10,0 ↘ 4: 9,8 ↗ 5: 10,1 ↙</p>
Serie 29,0		Serie 49,0	
Totalt 144,0		Totalt 193,0	

<p>Serie 5</p> 	<p>1: 8,1 ↙ 2: 10,4 ↘ 3: 9,2 ↗ 4: 8,5 ↑ 5: 7,9 ↑</p>		
Serie 42,0			
Totalt 235,0			

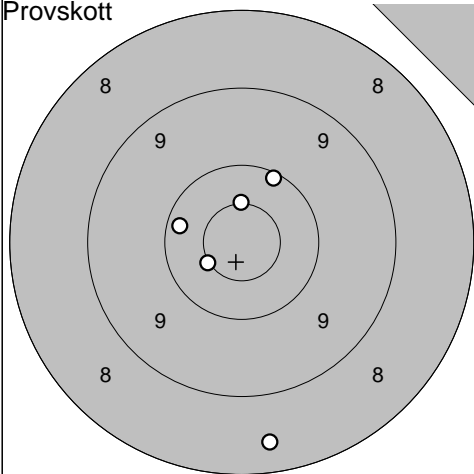
Lindesberg

2009-07-14

Björkskottet 2009

Ramselefors SKF

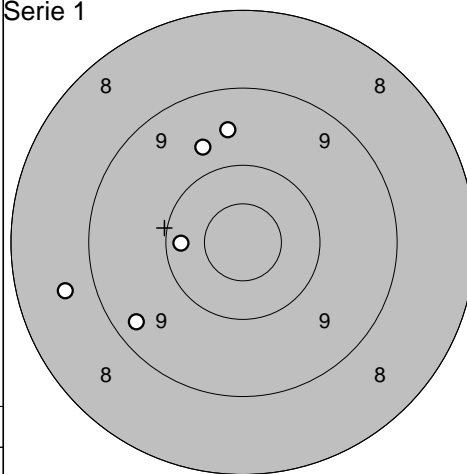
Provskott



- 1: 10,1 ↗
- 2: 10,5\* ↑
- 3: 10,2 ←
- 4: 10,5\* ↙
- 5: 8,4 ↓

Serie 48,0  
Totalt 0,0

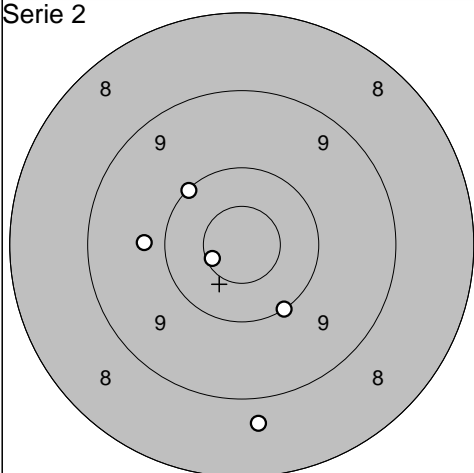
Serie 1



- 1: 9,6 ↑
- 2: 8,7 ←
- 3: 9,7 ↗
- 4: 9,3 ↙
- 5: 10,3 ←

Serie 45,0  
Totalt 45,0

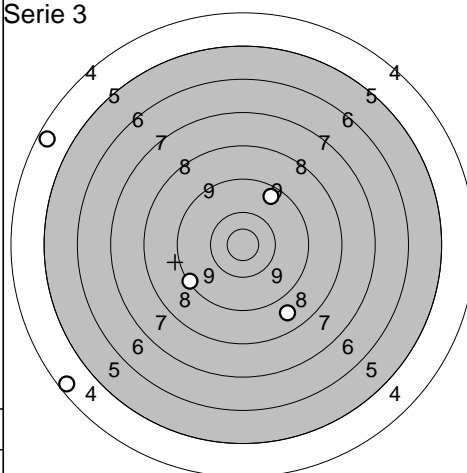
Serie 2



- 1: 10,6\* ↙
- 2: 10,0 ↓
- 3: 8,7 ↓
- 4: 9,8 ←
- 5: 10,1 ↗

Serie 47,0  
Totalt 92,0

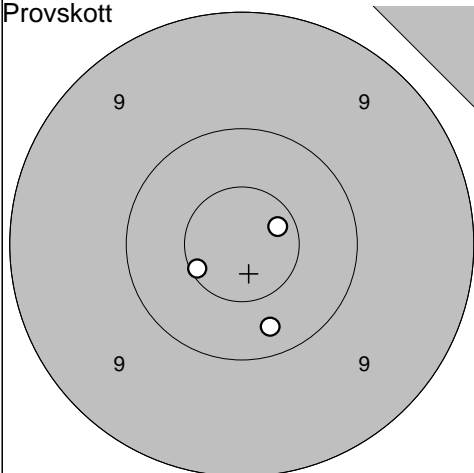
Serie 3



- 1: 9,3 ←
- 2: 8,7 ↘
- 3: 9,5 ↗
- 4: 4,4 ↙
- 5: 4,5 ↗

Serie 34,0  
Totalt 126,0

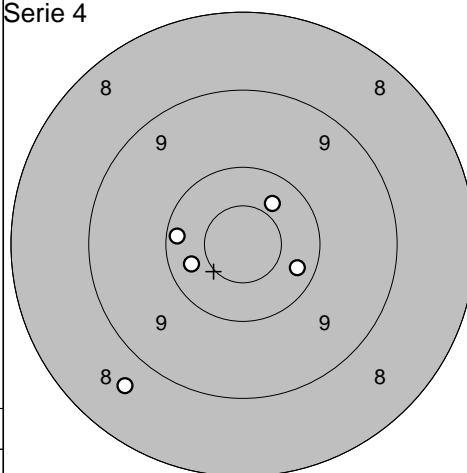
Provskott



- 1: 10,3 ↓
- 2: 10,7\* ↗
- 3: 10,6\* ↙

Serie 30,0  
Totalt 126,0

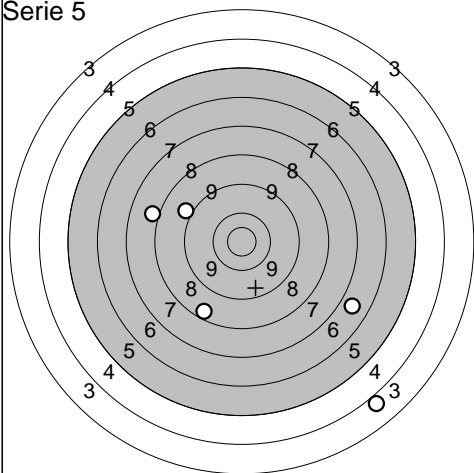
Serie 4



- 1: 8,7 ↙
- 2: 10,2 ←
- 3: 10,3 →
- 4: 10,4 ↗
- 5: 10,3 ←

Serie 48,0  
Totalt 174,0

Serie 5



- 1: 8,0 ←
- 2: 8,5 ↘
- 3: 9,0 ↗
- 4: 3,9 ↘
- 5: 6,8 ↘

Serie 34,0  
Totalt 208,0

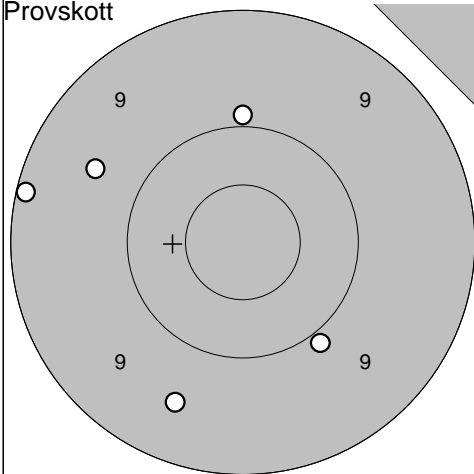
Niemisel

2009-07-14

Björkskottet 2009

Ramselefors SKF

Provskott

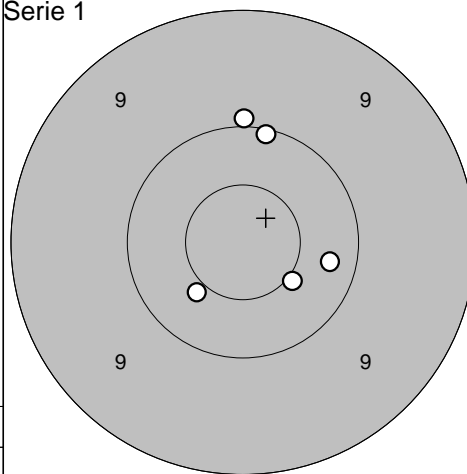


1: 9,9 ↘  
 2: 9,5 ↓  
 3: 9,1 ←  
 4: 9,6 ↗  
 5: 9,9 ↑

Serie 45,0

Totalt 0,0

Serie 1

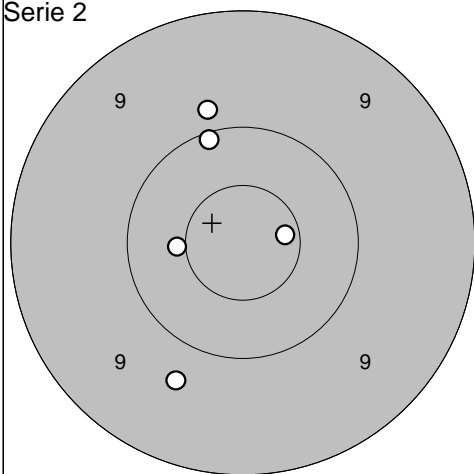


1: 10,3 →  
 2: 10,0 ↑  
 3: 10,1 ↑  
 4: 10,4 ↓  
 5: 10,5\* ↘

Serie 50,0

Totalt 50,0

Serie 2

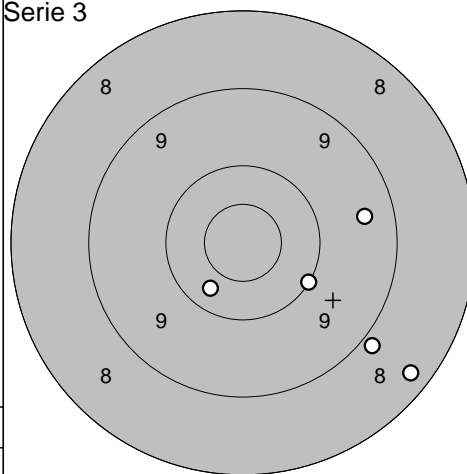


1: 10,7\* →  
 2: 10,5\* ←  
 3: 10,1 ↑  
 4: 9,8 ↑  
 5: 9,7 ↓

Serie 48,0

Totalt 98,0

Serie 3

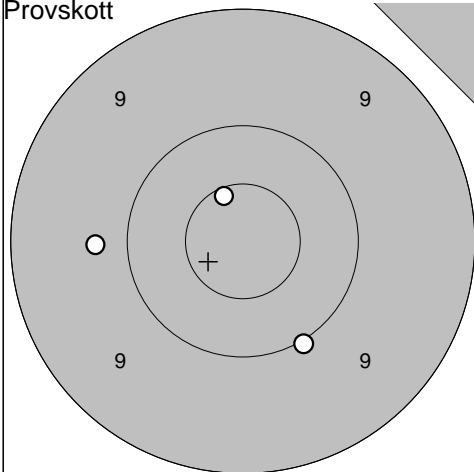


1: 10,3 ↓  
 2: 8,9 ↘  
 3: 9,4 →  
 4: 8,3 ↘  
 5: 10,1 ↘

Serie 45,0

Totalt 143,0

Provskott

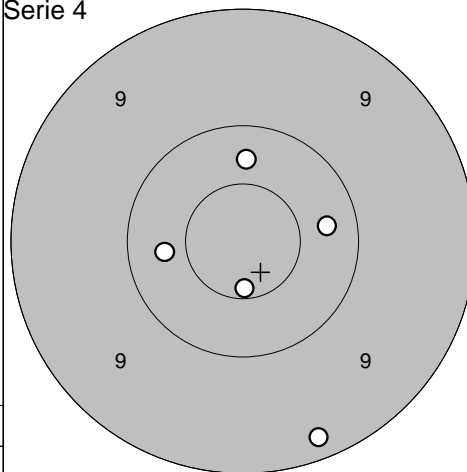


1: 10,6\* ↑  
 2: 10,0 ↓  
 3: 9,8 ←

Serie 29,0

Totalt 143,0

Serie 4

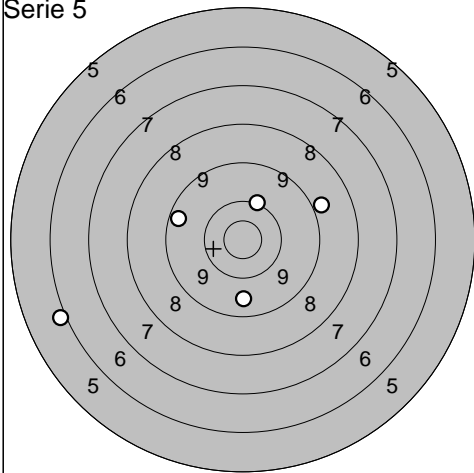


1: 10,3 ↑  
 2: 10,3 →  
 3: 10,6\* ↓  
 4: 10,4 ←  
 5: 9,2 ↓

Serie 49,0

Totalt 192,0

Serie 5



1: 8,9 →  
 2: 10,1 ↑  
 3: 9,4 ←  
 4: 9,6 ↓  
 5: 6,0 ←

Serie 42,0

Totalt 234,0

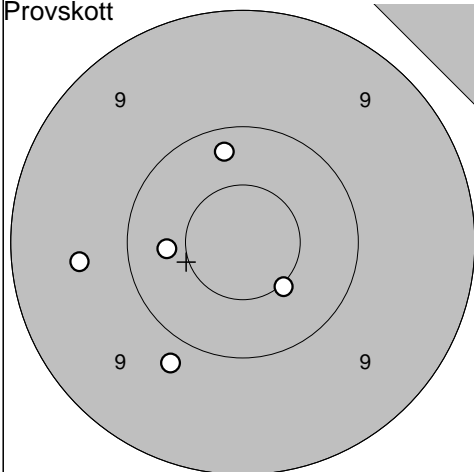
Ramselefors

2009-07-14

Björkskottet 2009

Ramselefors SKF

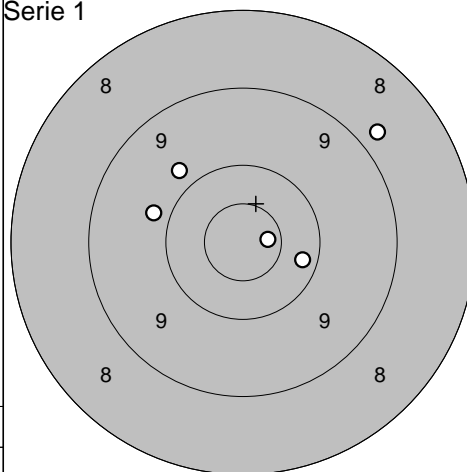
Provskott



1: 9,8 ↙  
 2: 9,6 ←  
 3: 10,4 ←  
 4: 10,2 ↑  
 5: 10,5\* ↘

Serie 48,0  
 Totalt 0,0

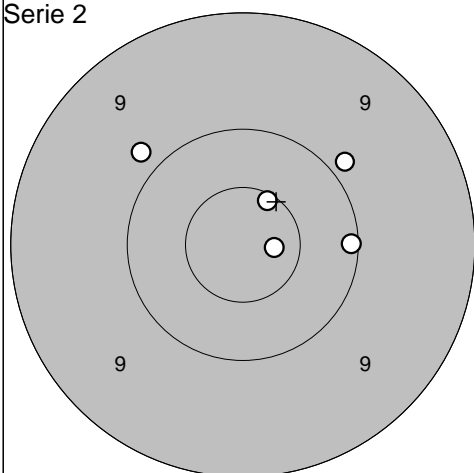
Serie 1



1: 9,8 ←  
 2: 10,2 →  
 3: 9,8 ↗  
 4: 8,8 ↗  
 5: 10,7\* →

Serie 46,0  
 Totalt 46,0

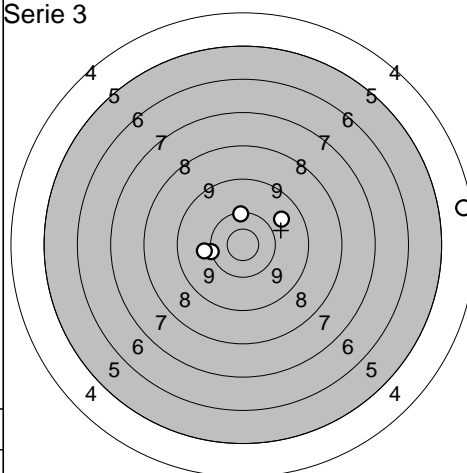
Serie 2



1: 10,8\* →  
 2: 9,9 ↖  
 3: 10,6\* ↗  
 4: 10,1 →  
 5: 9,9 ↗

Serie 48,0  
 Totalt 94,0

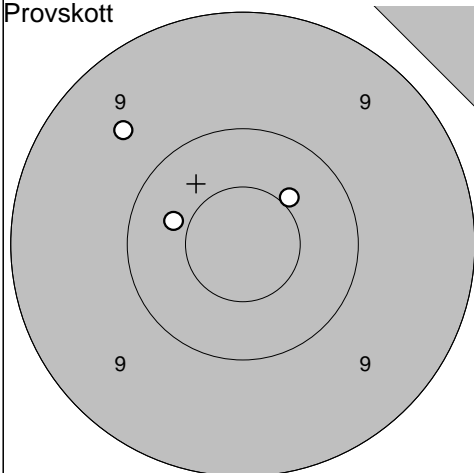
Serie 3



1: 10,2 ←  
 2: 9,8 ↗  
 3: 10,2 ↑  
 4: 10,0 ←  
 5: 4,4 →

Serie 43,0  
 Totalt 137,0

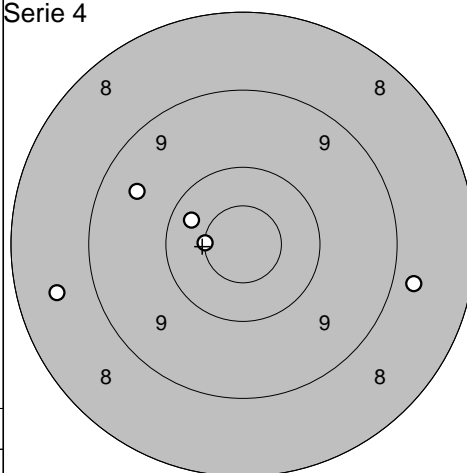
Provskott



1: 10,4 ←  
 2: 9,6 ↗  
 3: 10,5\* ↗

Serie 29,0  
 Totalt 137,0

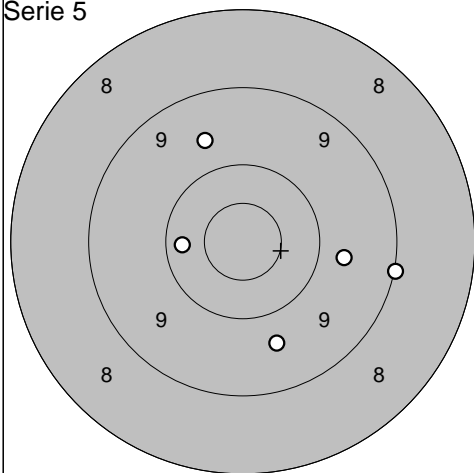
Serie 4



1: 8,6 ←  
 2: 9,5 ↗  
 3: 8,8 →  
 4: 10,6\* ←  
 5: 10,3 ↖

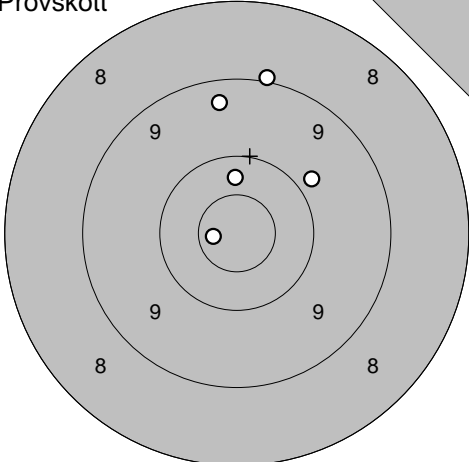
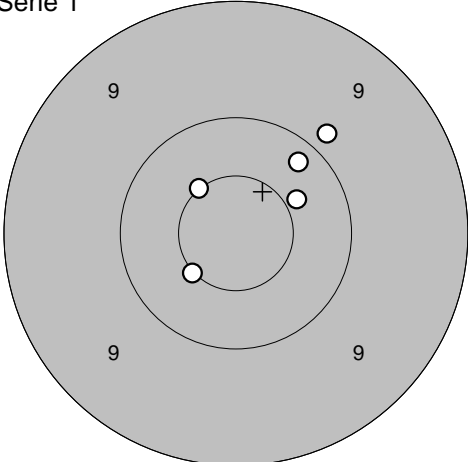
Serie 45,0  
 Totalt 182,0

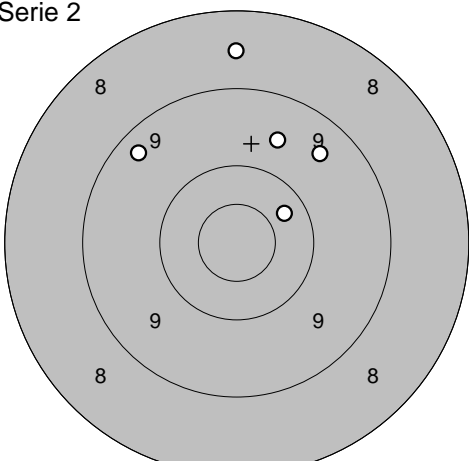
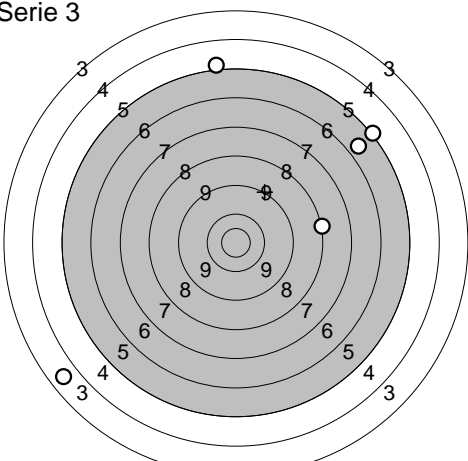
Serie 5

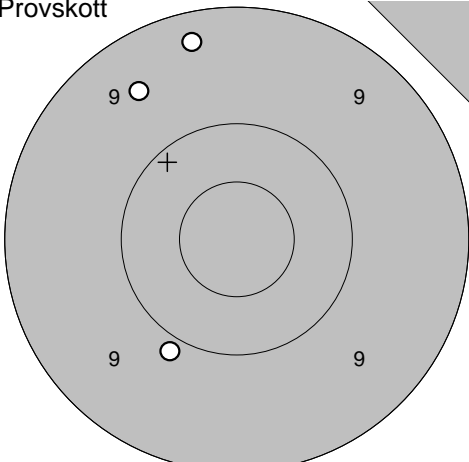
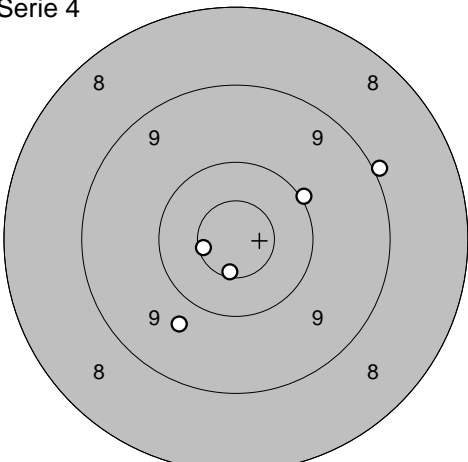


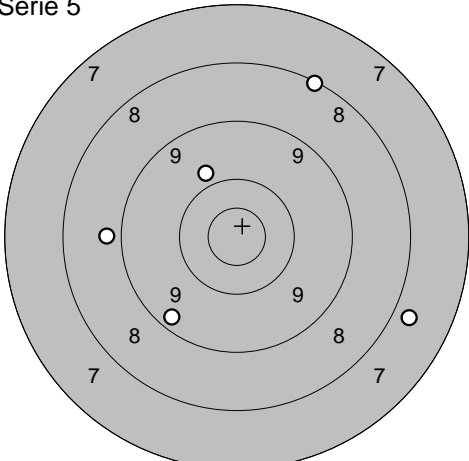
1: 10,3 ←  
 2: 9,7 ↗  
 3: 9,0 →  
 4: 9,7 ↘  
 5: 9,7 →

Serie 46,0  
 Totalt 228,0

<p>Provskott</p> 	<p>1: 9,9 ↗ 2: 9,0 ↑ 3: 10,7* ← 4: 10,3 ↑ 5: 9,3 ↑</p>	<p>Serie 1</p> 	<p>1: 10,5* ↙ 2: 10,5* ↖ 3: 9,9 ↗ 4: 10,2 ↗ 5: 10,4 ↗</p>
Serie 47,0		Serie 49,0	
Totalt 0,0		Totalt 49,0	

<p>Serie 2</p> 	<p>1: 9,5 ↗ 2: 8,6 ↑ 3: 9,3 ↖ 4: 10,3 ↗ 5: 9,6 ↑</p>	<p>Serie 3</p> 	<p>1: 5,8 ↗ 2: 8,2 → 3: 5,2 ↗ 4: 3,7 ↙ 5: 5,1 ↑</p>
Serie 45,0		Serie 26,0	
Totalt 94,0		Totalt 120,0	

<p>Provskott</p> 	<p>1: 9,5 ↖ 2: 9,9 ↘ 3: 9,3 ↑</p>	<p>Serie 4</p> 	<p>1: 9,0 ↗ 2: 10,0 ↗ 3: 10,6* ↓ 4: 9,7 ↘ 5: 10,6* ←</p>
Serie 27,0		Serie 48,0	
Totalt 120,0		Totalt 168,0	

<p>Serie 5</p> 	<p>1: 7,8 → 2: 9,9 ↖ 3: 8,1 ↗ 4: 8,8 ← 5: 9,3 ↘</p>		
Serie 41,0			
Totalt 209,0			

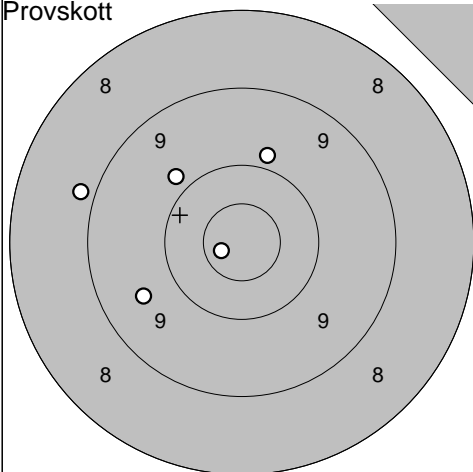
Ramselefors

2009-07-14

Björkskottet 2009

Ramselefors SKF

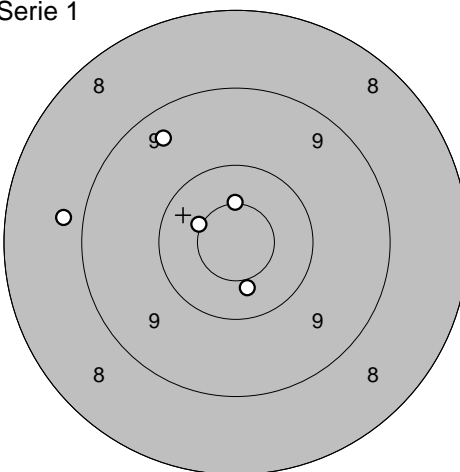
Provskott



1: 9,6 ↙  
 2: 10,8\* ↙  
 3: 8,9 ↙  
 4: 9,9 ↗  
 5: 9,9 ↑

Serie 45,0  
 Totalt 0,0

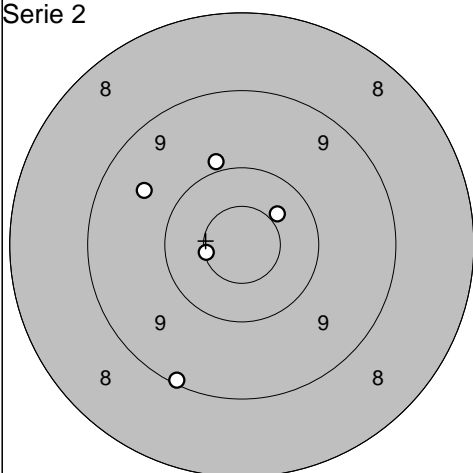
Serie 1



1: 10,5\* ↖  
 2: 10,5\* ↑  
 3: 8,8 ↙  
 4: 9,4 ↗  
 5: 10,4 ↓

Serie 47,0  
 Totalt 47,0

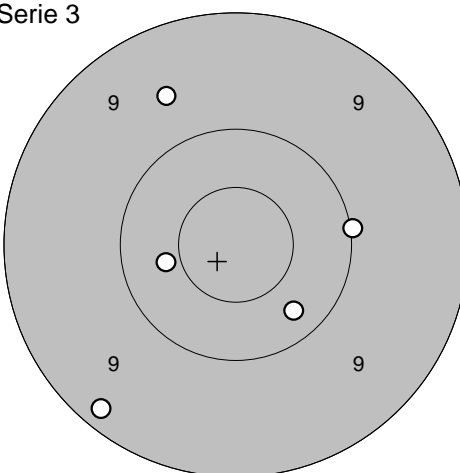
Serie 2



1: 10,4 ↗  
 2: 10,6\* ↙  
 3: 9,1 ↓  
 4: 9,6 ↙  
 5: 9,9 ↑

Serie 47,0  
 Totalt 94,0

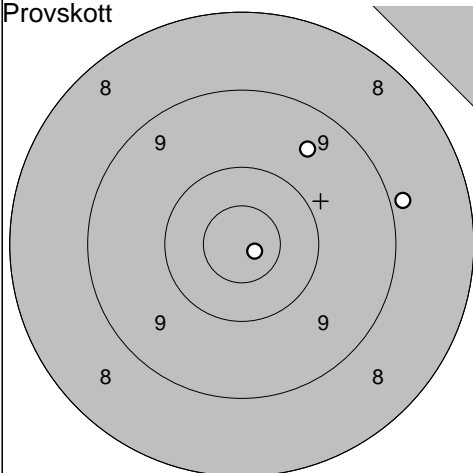
Serie 3



1: 10,0 →  
 2: 10,3 ↘  
 3: 9,2 ↓  
 4: 10,4 ↙  
 5: 9,6 ↗

Serie 48,0  
 Totalt 142,0

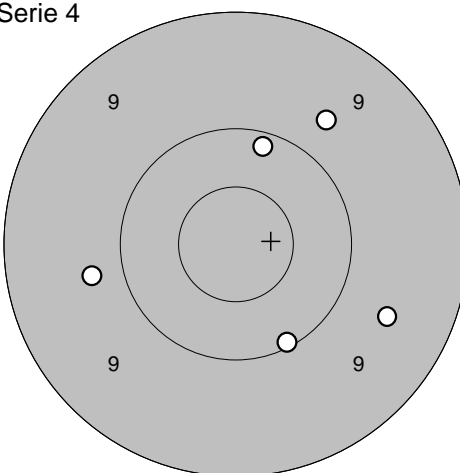
Provskott



1: 9,6 ↗  
 2: 8,9 →  
 3: 10,9\* ↘

Serie 27,0  
 Totalt 142,0

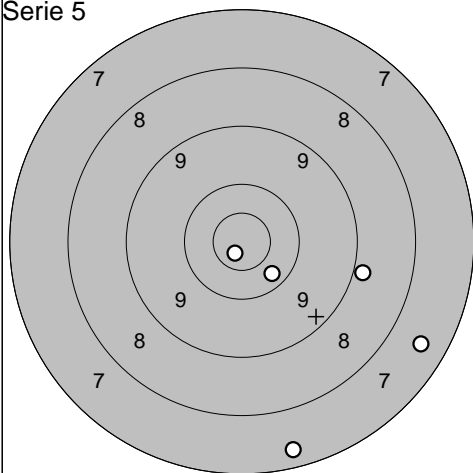
Serie 4



1: 9,6 ↘  
 2: 10,1 ↓  
 3: 9,8 ↙  
 4: 10,2 ↑  
 5: 9,7 ↗

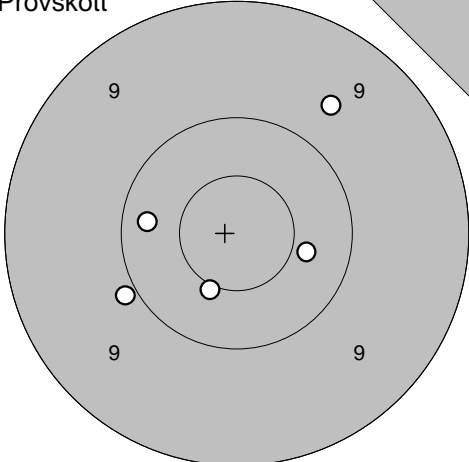
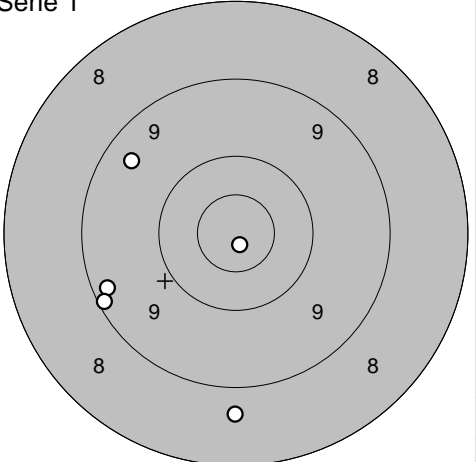
Serie 47,0  
 Totalt 189,0

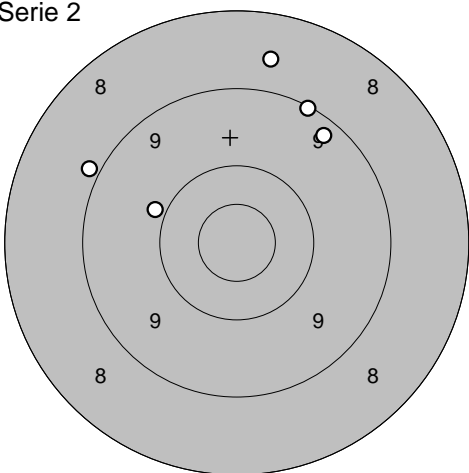
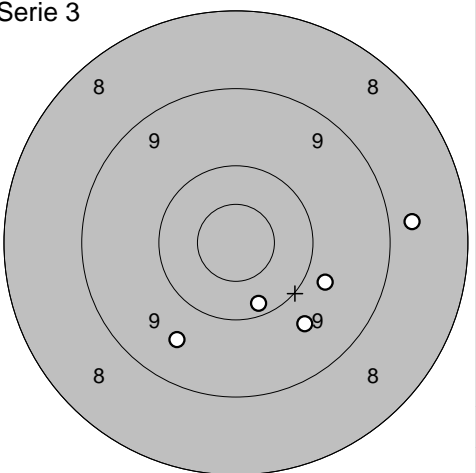
Serie 5

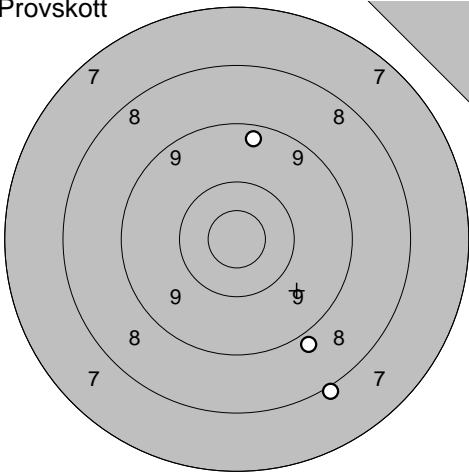
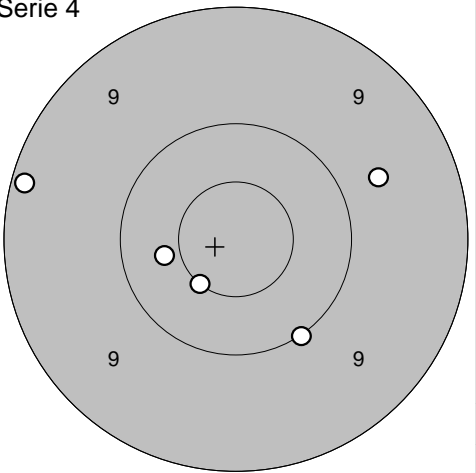


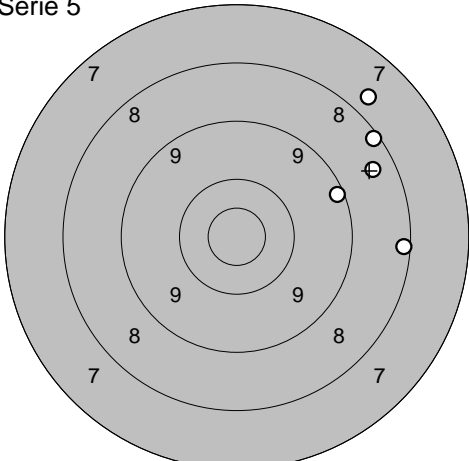
1: 8,9 →  
 2: 10,3 ↘  
 3: 10,9\* ↘  
 4: 7,4 ↓  
 5: 7,5 ↘

Serie 42,0  
 Totalt 231,0

<b>Provskott</b> 	<table style="width:100%; border-collapse: collapse;"> <tr><td style="padding: 2px;">1: 10,4</td><td style="padding: 2px;">→</td></tr> <tr><td style="padding: 2px;">2: 10,3</td><td style="padding: 2px;">←</td></tr> <tr><td style="padding: 2px;">3: 9,7</td><td style="padding: 2px;">↗</td></tr> <tr><td style="padding: 2px;">4: 9,9</td><td style="padding: 2px;">←</td></tr> <tr><td style="padding: 2px;">5: 10,5*</td><td style="padding: 2px;">↓</td></tr> </table> <table style="width:100%; border-collapse: collapse; margin-top: 5px;"> <tr><td style="padding: 2px;">Serie</td><td style="padding: 2px; text-align: right;">48,0</td></tr> <tr><td style="padding: 2px;">Totalt</td><td style="padding: 2px; text-align: right;">0,0</td></tr> </table>	1: 10,4	→	2: 10,3	←	3: 9,7	↗	4: 9,9	←	5: 10,5*	↓	Serie	48,0	Totalt	0,0	<b>Serie 1</b> 	<table style="width:100%; border-collapse: collapse;"> <tr><td style="padding: 2px;">1: 9,4</td><td style="padding: 2px;">↖</td></tr> <tr><td style="padding: 2px;">2: 10,9*</td><td style="padding: 2px;">↓</td></tr> <tr><td style="padding: 2px;">3: 9,2</td><td style="padding: 2px;">←</td></tr> <tr><td style="padding: 2px;">4: 8,7</td><td style="padding: 2px;">↓</td></tr> <tr><td style="padding: 2px;">5: 9,1</td><td style="padding: 2px;">←</td></tr> </table> <table style="width:100%; border-collapse: collapse; margin-top: 5px;"> <tr><td style="padding: 2px;">Serie</td><td style="padding: 2px; text-align: right;">45,0</td></tr> <tr><td style="padding: 2px;">Totalt</td><td style="padding: 2px; text-align: right;">45,0</td></tr> </table>	1: 9,4	↖	2: 10,9*	↓	3: 9,2	←	4: 8,7	↓	5: 9,1	←	Serie	45,0	Totalt	45,0
1: 10,4	→																														
2: 10,3	←																														
3: 9,7	↗																														
4: 9,9	←																														
5: 10,5*	↓																														
Serie	48,0																														
Totalt	0,0																														
1: 9,4	↖																														
2: 10,9*	↓																														
3: 9,2	←																														
4: 8,7	↓																														
5: 9,1	←																														
Serie	45,0																														
Totalt	45,0																														

<b>Serie 2</b> 	<table style="width:100%; border-collapse: collapse;"> <tr><td style="padding: 2px;">1: 9,3</td><td style="padding: 2px;">↗</td></tr> <tr><td style="padding: 2px;">2: 8,6</td><td style="padding: 2px;">↑</td></tr> <tr><td style="padding: 2px;">3: 8,9</td><td style="padding: 2px;">←</td></tr> <tr><td style="padding: 2px;">4: 9,1</td><td style="padding: 2px;">↗</td></tr> <tr><td style="padding: 2px;">5: 9,9</td><td style="padding: 2px;">←</td></tr> </table> <table style="width:100%; border-collapse: collapse; margin-top: 5px;"> <tr><td style="padding: 2px;">Serie</td><td style="padding: 2px; text-align: right;">43,0</td></tr> <tr><td style="padding: 2px;">Totalt</td><td style="padding: 2px; text-align: right;">88,0</td></tr> </table>	1: 9,3	↗	2: 8,6	↑	3: 8,9	←	4: 9,1	↗	5: 9,9	←	Serie	43,0	Totalt	88,0	<b>Serie 3</b> 	<table style="width:100%; border-collapse: collapse;"> <tr><td style="padding: 2px;">1: 9,7</td><td style="padding: 2px;">↓</td></tr> <tr><td style="padding: 2px;">2: 9,6</td><td style="padding: 2px;">↓</td></tr> <tr><td style="padding: 2px;">3: 9,8</td><td style="padding: 2px;">↗</td></tr> <tr><td style="padding: 2px;">4: 8,8</td><td style="padding: 2px;">→</td></tr> <tr><td style="padding: 2px;">5: 10,2</td><td style="padding: 2px;">↓</td></tr> </table> <table style="width:100%; border-collapse: collapse; margin-top: 5px;"> <tr><td style="padding: 2px;">Serie</td><td style="padding: 2px; text-align: right;">45,0</td></tr> <tr><td style="padding: 2px;">Totalt</td><td style="padding: 2px; text-align: right;">133,0</td></tr> </table>	1: 9,7	↓	2: 9,6	↓	3: 9,8	↗	4: 8,8	→	5: 10,2	↓	Serie	45,0	Totalt	133,0
1: 9,3	↗																														
2: 8,6	↑																														
3: 8,9	←																														
4: 9,1	↗																														
5: 9,9	←																														
Serie	43,0																														
Totalt	88,0																														
1: 9,7	↓																														
2: 9,6	↓																														
3: 9,8	↗																														
4: 8,8	→																														
5: 10,2	↓																														
Serie	45,0																														
Totalt	133,0																														

<b>Provskott</b> 	<table style="width:100%; border-collapse: collapse;"> <tr><td style="padding: 2px;">1: 8,0</td><td style="padding: 2px;">↓</td></tr> <tr><td style="padding: 2px;">2: 8,9</td><td style="padding: 2px;">↓</td></tr> <tr><td style="padding: 2px;">3: 9,3</td><td style="padding: 2px;">↑</td></tr> </table> <table style="width:100%; border-collapse: collapse; margin-top: 5px;"> <tr><td style="padding: 2px;">Serie</td><td style="padding: 2px; text-align: right;">25,0</td></tr> <tr><td style="padding: 2px;">Totalt</td><td style="padding: 2px; text-align: right;">133,0</td></tr> </table>	1: 8,0	↓	2: 8,9	↓	3: 9,3	↑	Serie	25,0	Totalt	133,0	<b>Serie 4</b> 	<table style="width:100%; border-collapse: collapse;"> <tr><td style="padding: 2px;">1: 9,2</td><td style="padding: 2px;">←</td></tr> <tr><td style="padding: 2px;">2: 10,5*</td><td style="padding: 2px;">↓</td></tr> <tr><td style="padding: 2px;">3: 10,4</td><td style="padding: 2px;">←</td></tr> <tr><td style="padding: 2px;">4: 9,7</td><td style="padding: 2px;">↗</td></tr> <tr><td style="padding: 2px;">5: 10,0</td><td style="padding: 2px;">↓</td></tr> </table> <table style="width:100%; border-collapse: collapse; margin-top: 5px;"> <tr><td style="padding: 2px;">Serie</td><td style="padding: 2px; text-align: right;">48,0</td></tr> <tr><td style="padding: 2px;">Totalt</td><td style="padding: 2px; text-align: right;">181,0</td></tr> </table>	1: 9,2	←	2: 10,5*	↓	3: 10,4	←	4: 9,7	↗	5: 10,0	↓	Serie	48,0	Totalt	181,0
1: 8,0	↓																										
2: 8,9	↓																										
3: 9,3	↑																										
Serie	25,0																										
Totalt	133,0																										
1: 9,2	←																										
2: 10,5*	↓																										
3: 10,4	←																										
4: 9,7	↗																										
5: 10,0	↓																										
Serie	48,0																										
Totalt	181,0																										

<b>Serie 5</b> 	<table style="width:100%; border-collapse: collapse;"> <tr><td style="padding: 2px;">1: 7,8</td><td style="padding: 2px;">↗</td></tr> <tr><td style="padding: 2px;">2: 8,2</td><td style="padding: 2px;">↗</td></tr> <tr><td style="padding: 2px;">3: 9,2</td><td style="padding: 2px;">↗</td></tr> <tr><td style="padding: 2px;">4: 8,2</td><td style="padding: 2px;">→</td></tr> <tr><td style="padding: 2px;">5: 8,5</td><td style="padding: 2px;">↗</td></tr> </table> <table style="width:100%; border-collapse: collapse; margin-top: 5px;"> <tr><td style="padding: 2px;">Serie</td><td style="padding: 2px; text-align: right;">40,0</td></tr> <tr><td style="padding: 2px;">Totalt</td><td style="padding: 2px; text-align: right;">221,0</td></tr> </table>	1: 7,8	↗	2: 8,2	↗	3: 9,2	↗	4: 8,2	→	5: 8,5	↗	Serie	40,0	Totalt	221,0		
1: 7,8	↗																
2: 8,2	↗																
3: 9,2	↗																
4: 8,2	→																
5: 8,5	↗																
Serie	40,0																
Totalt	221,0																



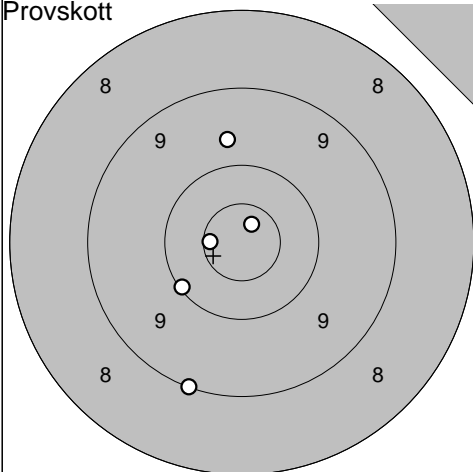
Bälgviken

2009-07-14

Björkskottet 2009

Ramselefors SKF

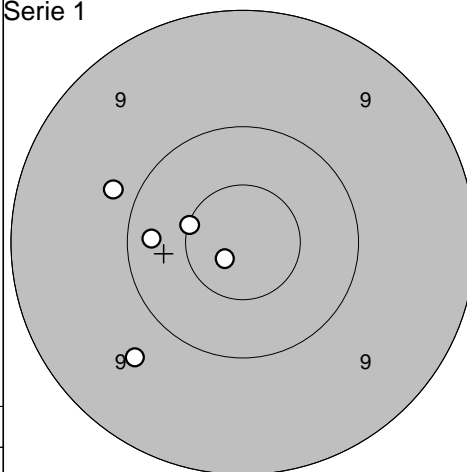
Provskott



1: 9,7 ↑  
 2: 10,8\* ↗  
 3: 9,1 ↓  
 4: 10,6\* ←  
 5: 10,1 ↙

Serie 48,0  
 Totalt 0,0

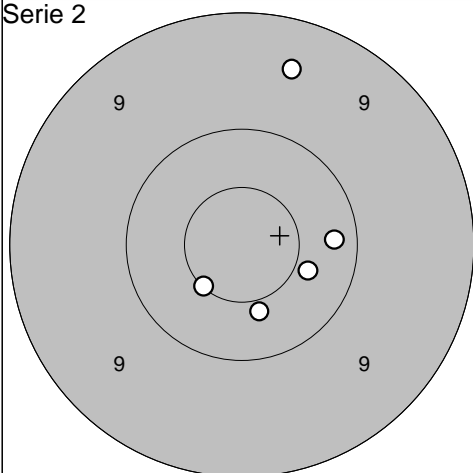
Serie 1



1: 10,8\* ↙  
 2: 10,6\* ↖  
 3: 9,7 ↙  
 4: 10,2 ←  
 5: 9,8 ↖

Serie 48,0  
 Totalt 48,0

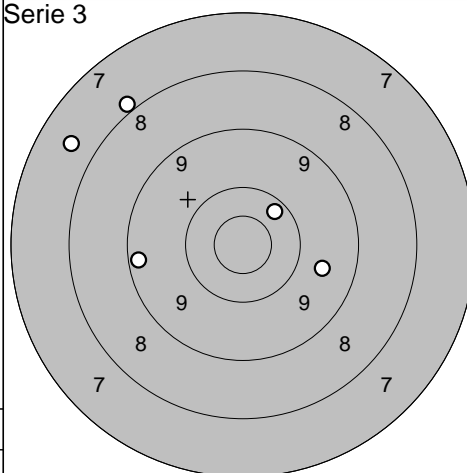
Serie 2



1: 10,5\* ↙  
 2: 9,5 ↑  
 3: 10,2 →  
 4: 10,4 →  
 5: 10,4 ↓

Serie 49,0  
 Totalt 97,0

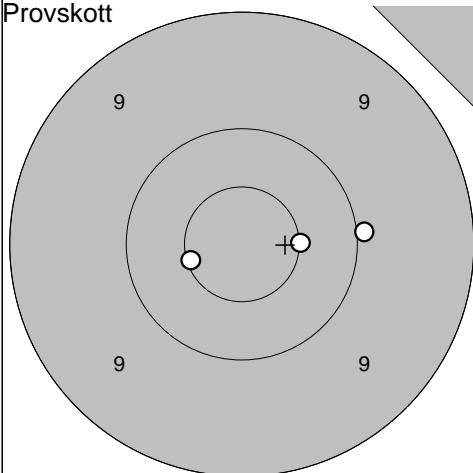
Serie 3



1: 9,3 ←  
 2: 9,6 →  
 3: 10,3 ↗  
 4: 7,7 ↖  
 5: 7,9 ↗

Serie 42,0  
 Totalt 139,0

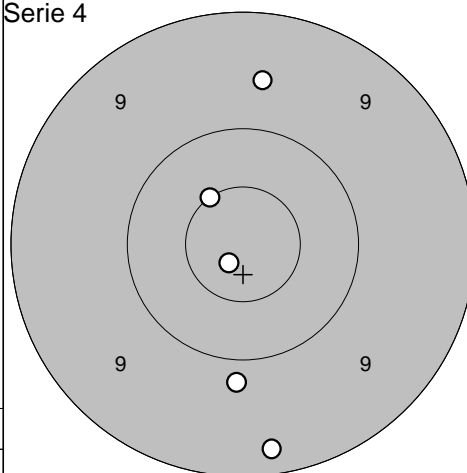
Provskott



1: 10,5\* →  
 2: 10,0 →  
 3: 10,6\* ←

Serie 30,0  
 Totalt 139,0

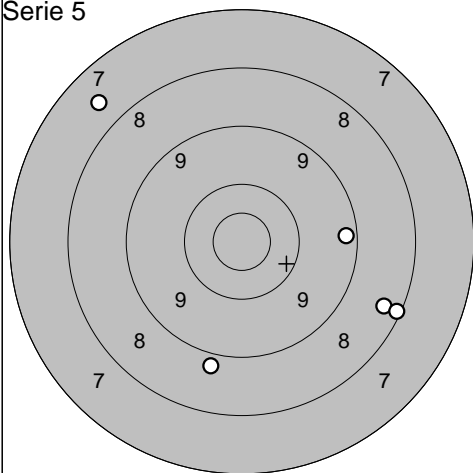
Serie 4



1: 10,5\* ↖  
 2: 9,8 ↓  
 3: 10,8\* ↙  
 4: 9,2 ↓  
 5: 9,6 ↑

Serie 47,0  
 Totalt 186,0

Serie 5



1: 8,4 →  
 2: 8,1 →  
 3: 9,3 →  
 4: 7,6 ↗  
 5: 8,9 ↓

Serie 40,0  
 Totalt 226,0

Skjutlag

2

Tavla

6

Linda Gustavsson

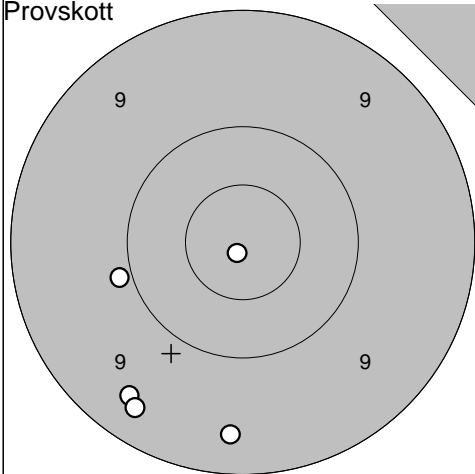
Moälven/Modo

2009-07-14

Björkskottet 2009

Ramselefors SKF

Provskott

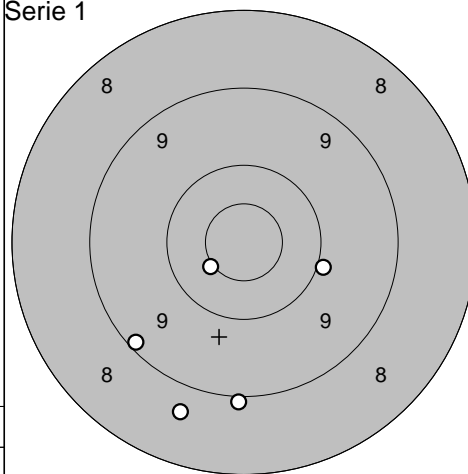


1: 9,4 ↙  
 2: 10,9\* ↓  
 3: 9,9 ←  
 4: 9,4 ↓  
 5: 9,3 ↘

Serie 46,0

Totalt 0,0

Serie 1

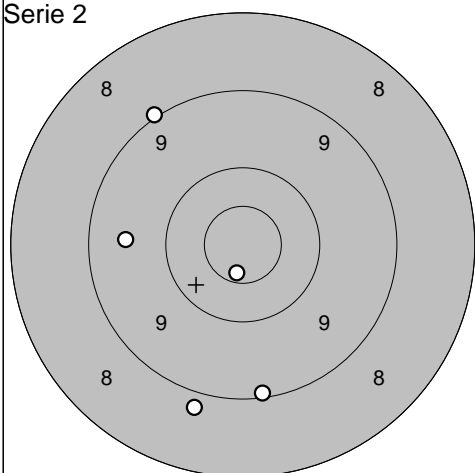


1: 10,0 →  
 2: 9,0 ↓  
 3: 8,7 ↓  
 4: 10,5\* ↙  
 5: 9,1 ↘

Serie 46,0

Totalt 46,0

Serie 2

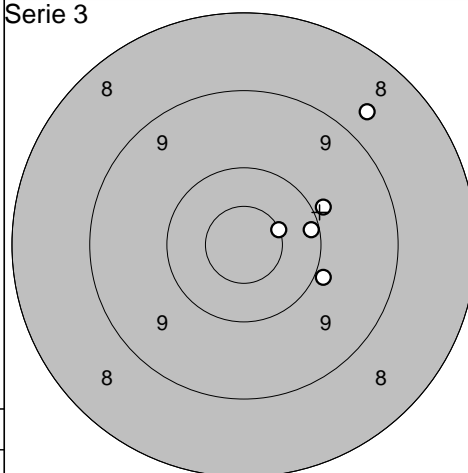


1: 8,9 ↓  
 2: 10,7\* ↓  
 3: 9,1 ↓  
 4: 9,0 ↗  
 5: 9,5 ←

Serie 45,0

Totalt 91,0

Serie 3

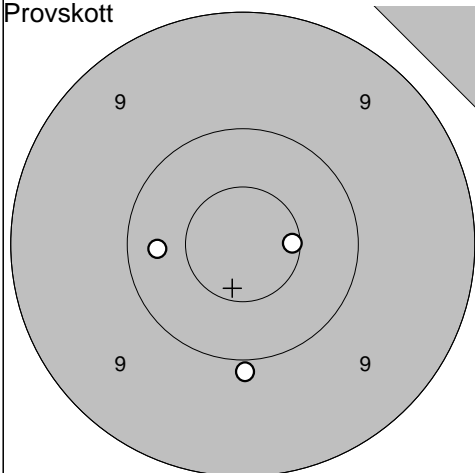


1: 9,9 →  
 2: 10,2 →  
 3: 10,6\* →  
 4: 9,9 →  
 5: 8,7 ↗

Serie 46,0

Totalt 137,0

Provskott

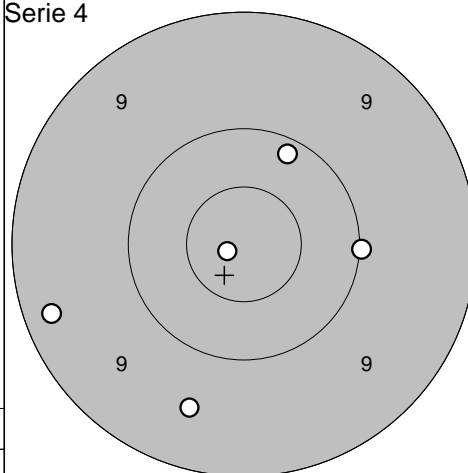


1: 10,6\* →  
 2: 9,9 ↓  
 3: 10,3 ←

Serie 29,0

Totalt 137,0

Serie 4

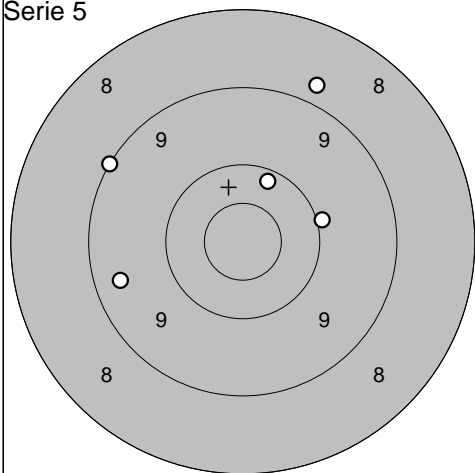


1: 10,9\* ←  
 2: 9,5 ↓  
 3: 10,0 →  
 4: 9,3 ←  
 5: 10,2 ↗

Serie 48,0

Totalt 185,0

Serie 5



1: 8,8 ↗  
 2: 10,2 ↗  
 3: 10,0 →  
 4: 9,4 ←  
 5: 9,1 ↙

Serie 46,0

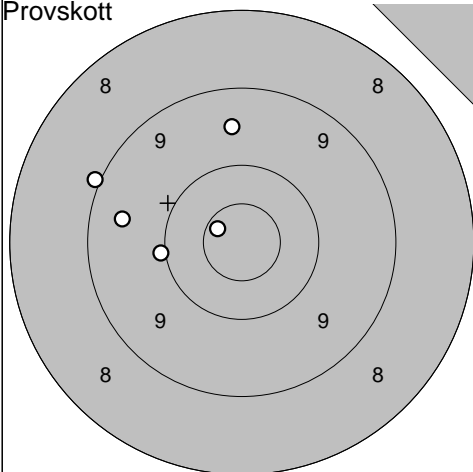
Totalt 231,0

2009-07-14

Björkskottet 2009

Ramselefors SKF

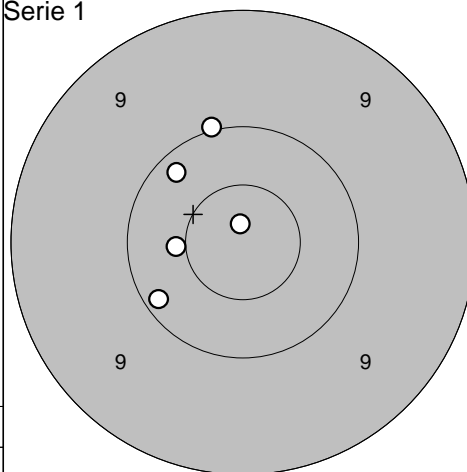
Provskott



1: 9,5 ←  
 2: 10,7\* ↗  
 3: 9,6 ↑  
 4: 9,0 ↖  
 5: 10,0 ←

Serie 47,0  
 Totalt 0,0

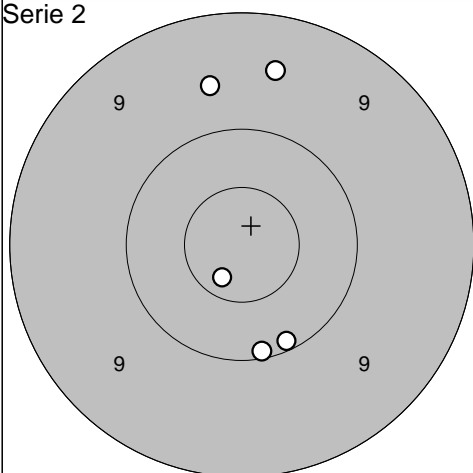
Serie 1



1: 10,0 ↑  
 2: 10,2 ↗  
 3: 10,2 ↖  
 4: 10,9\* ↑  
 5: 10,5\* ←

Serie 50,0  
 Totalt 50,0

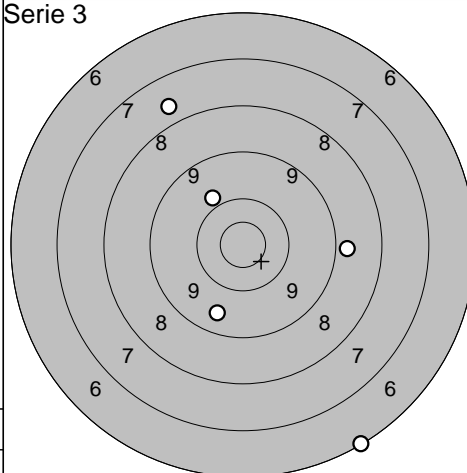
Serie 2



1: 9,5 ↑  
 2: 9,6 ↑  
 3: 10,7\* ↘  
 4: 10,1 ↘  
 5: 10,1 ↓

Serie 48,0  
 Totalt 98,0

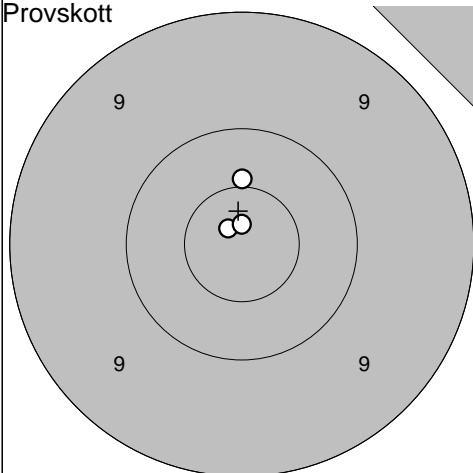
Serie 3



1: 7,7 ↗  
 2: 8,9 →  
 3: 9,9 ↗  
 4: 6,1 ↘  
 5: 9,5 ↓

Serie 39,0  
 Totalt 137,0

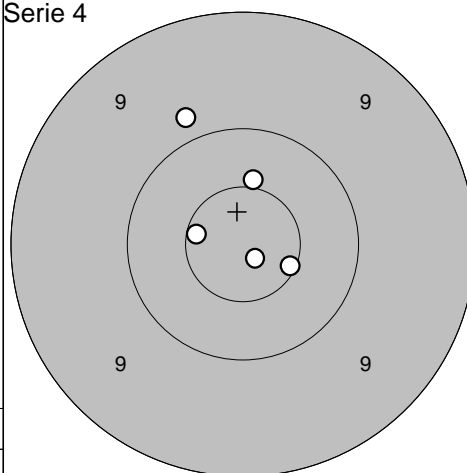
Provskott



1: 10,9\* ↖  
 2: 10,5\* ↑  
 3: 10,9\* ↑

Serie 30,0  
 Totalt 137,0

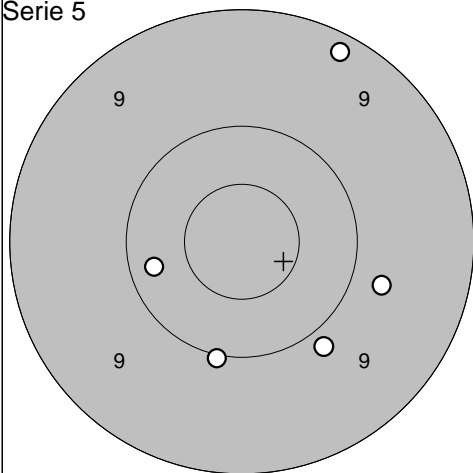
Serie 4



1: 9,8 ↗  
 2: 10,6\* ←  
 3: 10,6\* →  
 4: 10,5\* ↑  
 5: 10,9\* ↘

Serie 49,0  
 Totalt 186,0

Serie 5



1: 9,9 ↘  
 2: 9,8 →  
 3: 10,2 ←  
 4: 10,0 ↓  
 5: 9,2 ↗

Serie 47,0  
 Totalt 233,0

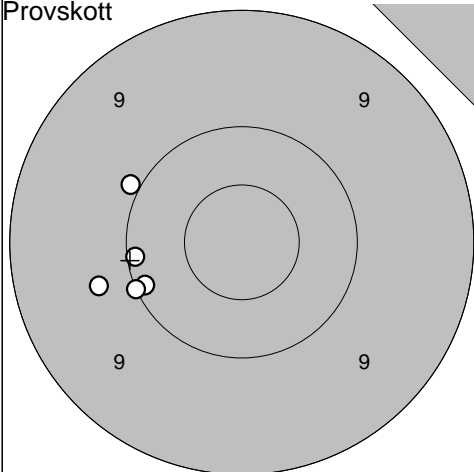
Frötuna

2009-07-14

Björkskottet 2009

Ramselefors SKF

Provskott

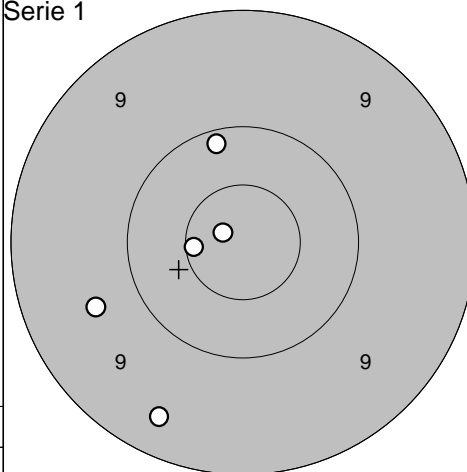


1: 10,1 ←  
 2: 10,0 ↖  
 3: 10,0 ←  
 4: 9,7 ←  
 5: 10,1 ←

Serie 49,0

Totalt 0,0

Serie 1

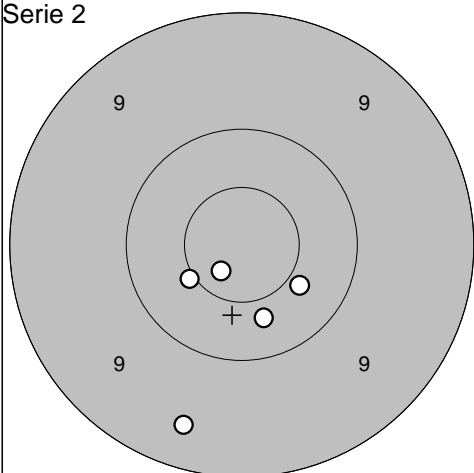


1: 10,6\* ←  
 2: 9,6 ↖  
 3: 9,4 ↘  
 4: 10,8\* ↖  
 5: 10,2 ↑

Serie 48,0

Totalt 48,0

Serie 2

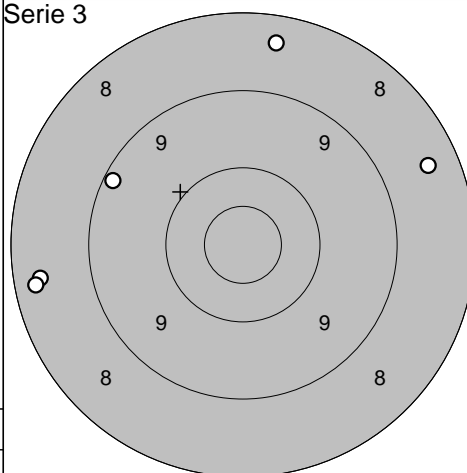


1: 10,5\* ←  
 2: 9,4 ↘  
 3: 10,4 ↗  
 4: 10,4 ↘  
 5: 10,7\* ↘

Serie 49,0

Totalt 97,0

Serie 3

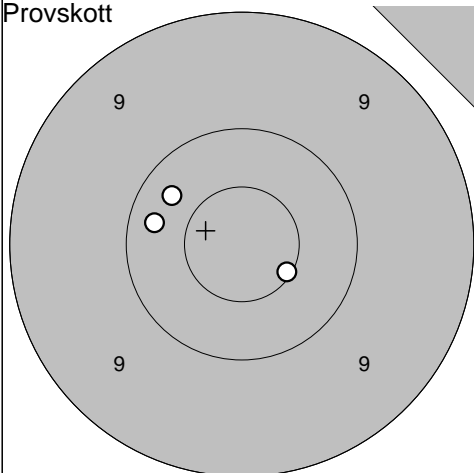


1: 9,2 ↖  
 2: 8,4 ←  
 3: 8,3 ←  
 4: 8,4 ↗  
 5: 8,4 ↑

Serie 41,0

Totalt 138,0

Provskott

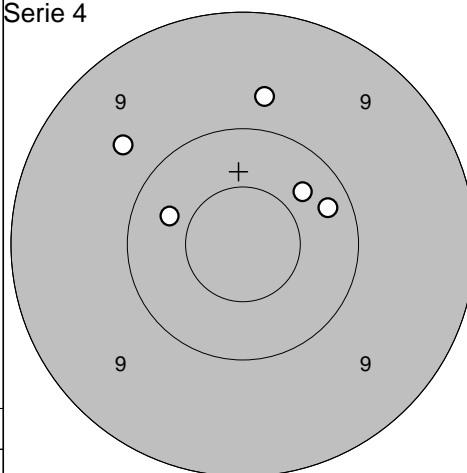


1: 10,3 ←  
 2: 10,3 ↖  
 3: 10,6\* ↗

Serie 30,0

Totalt 138,0

Serie 4

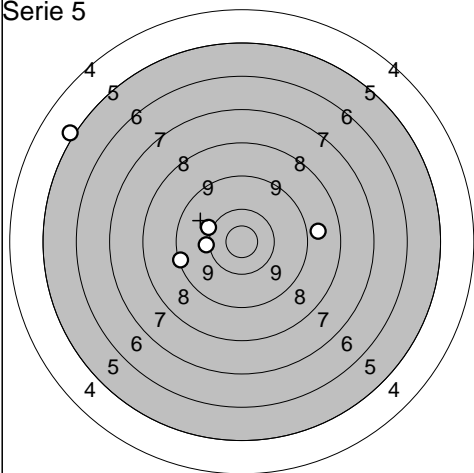


1: 9,7 ↖  
 2: 10,4 ←  
 3: 9,7 ↑  
 4: 10,3 ↗  
 5: 10,2 ↗

Serie 48,0

Totalt 186,0

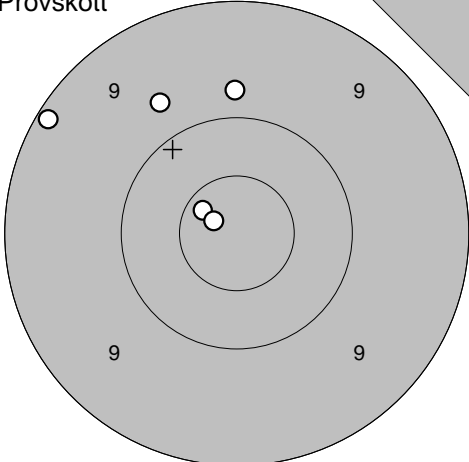
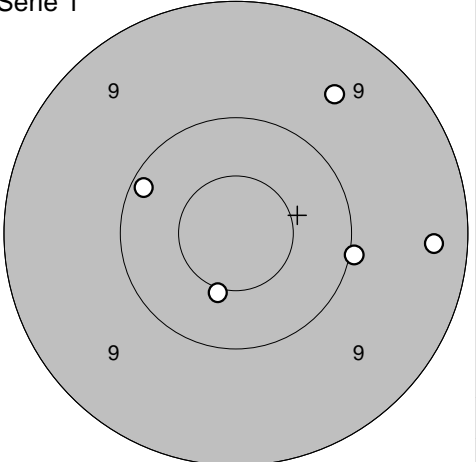
Serie 5

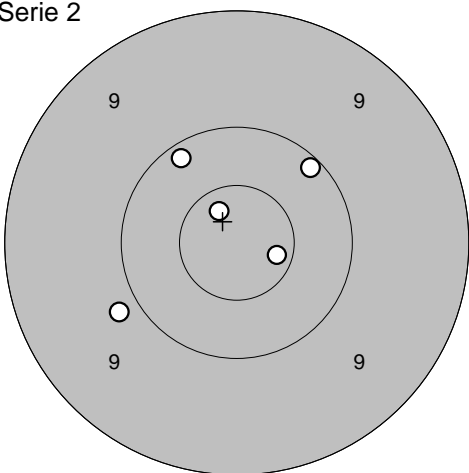
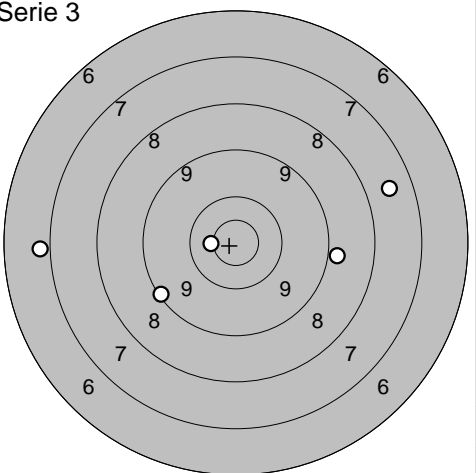


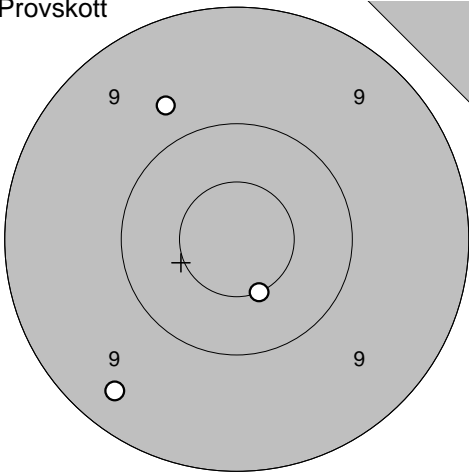
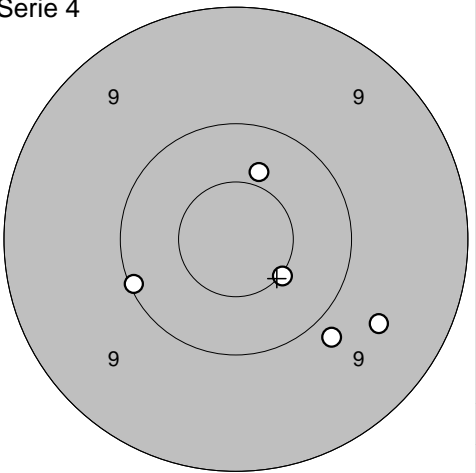
1: 10,1 ←  
 2: 9,2 ←  
 3: 8,8 →  
 4: 10,1 ↖  
 5: 5,1 ↗

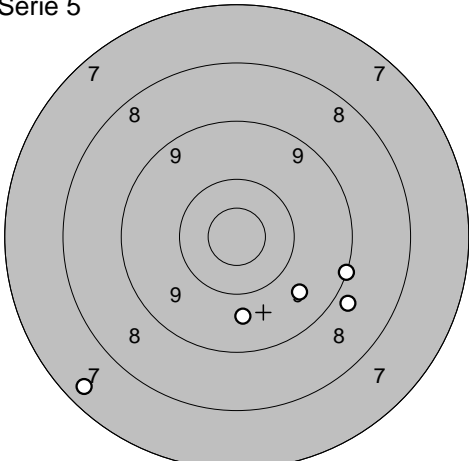
Serie 42,0

Totalt 228,0

<p>Provskott</p> 	<p>Serie 1</p> 	
Serie 47,0	Serie 48,0	
Totalt 0,0	Totalt 48,0	

<p>Serie 2</p> 	<p>Serie 3</p> 	
Serie 49,0	Serie 40,0	
Totalt 97,0	Totalt 137,0	

<p>Provskott</p> 	<p>Serie 4</p> 	
Serie 28,0	Serie 48,0	
Totalt 137,0	Totalt 185,0	

<p>Serie 5</p> 		
Serie 42,0		
Totalt 227,0		

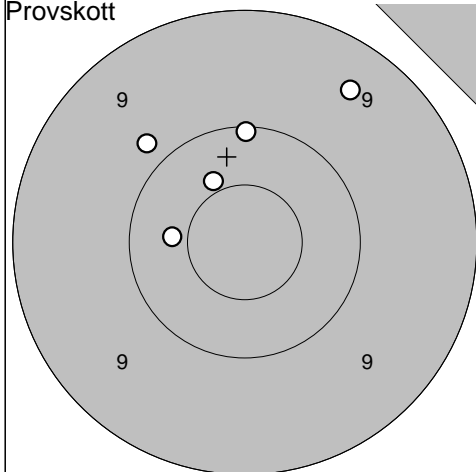
Ununge

2009-07-14

Björkskottet 2009

Ramselefors SKF

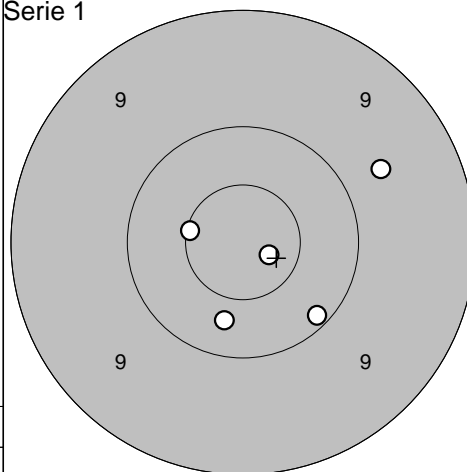
Provskott



1: 9,4 ↗  
 2: 10,1 ↑  
 3: 10,4 ←  
 4: 9,8 ↗  
 5: 10,4 ↗

Serie 48,0  
 Totalt 0,0

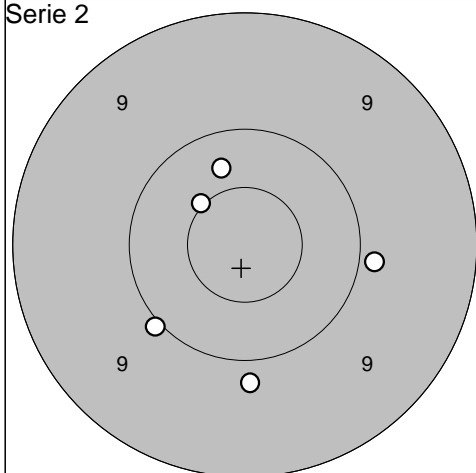
Serie 1



1: 9,7 ↗  
 2: 10,6\* ←  
 3: 10,3 ↓  
 4: 10,8\* ↗  
 5: 10,1 ↘

Serie 49,0  
 Totalt 49,0

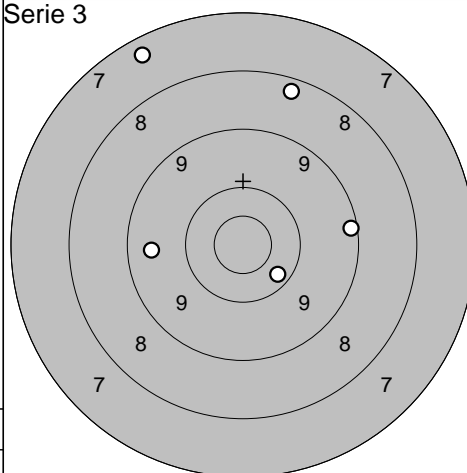
Serie 2



1: 9,9 →  
 2: 9,8 ↓  
 3: 10,5\* ↗  
 4: 10,3 ↑  
 5: 10,0 ↙

Serie 48,0  
 Totalt 97,0

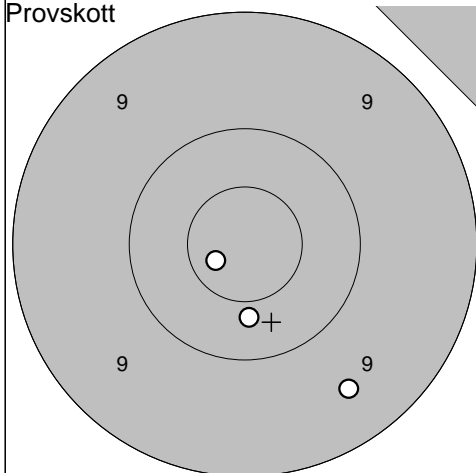
Serie 3



1: 9,5 ←  
 2: 10,3 ↘  
 3: 9,2 →  
 4: 7,4 ↗  
 5: 8,3 ↑

Serie 43,0  
 Totalt 140,0

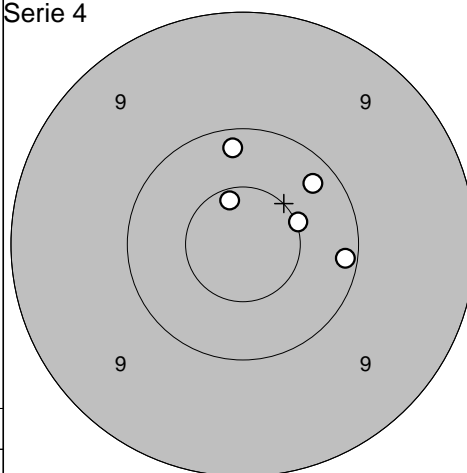
Provskott



1: 10,4 ↓  
 2: 9,5 ↓  
 3: 10,7\* ←

Serie 29,0  
 Totalt 140,0

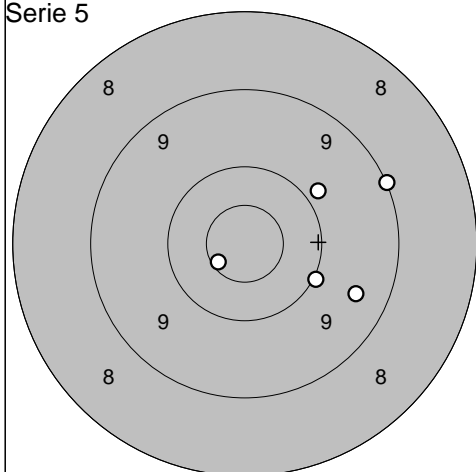
Serie 4



1: 10,5\* →  
 2: 10,6\* ↑  
 3: 10,2 ↗  
 4: 10,2 ↑  
 5: 10,1 →

Serie 50,0  
 Totalt 190,0

Serie 5



1: 9,9 ↗  
 2: 10,6\* ←  
 3: 9,5 ↘  
 4: 9,0 →  
 5: 10,0 ↘

Serie 47,0  
 Totalt 237,0

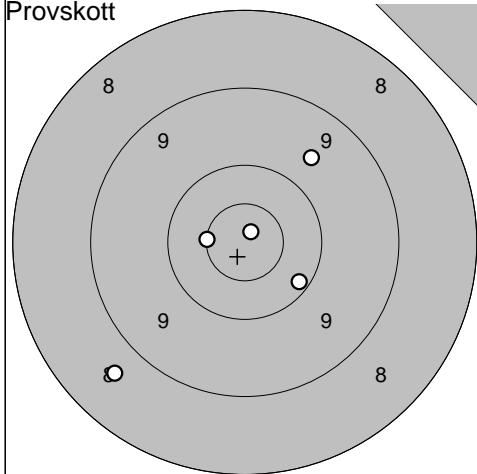
Ununge

2009-07-14

Björkskottet 2009

Ramselefors SKF

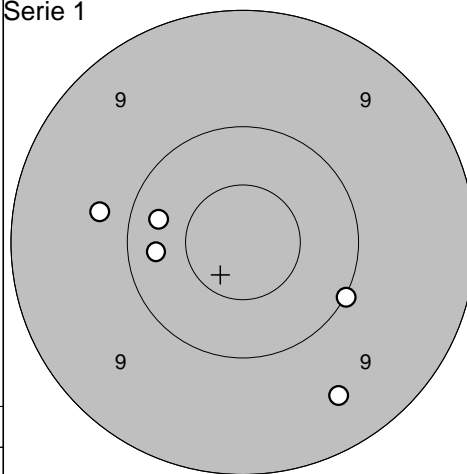
Provskott



- 1: 8,7 ↙
- 2: 9,7 ↗
- 3: 10,9\* ↗
- 4: 10,2 ↘
- 5: 10,6\* ←

Serie 47,0  
Totalt 0,0

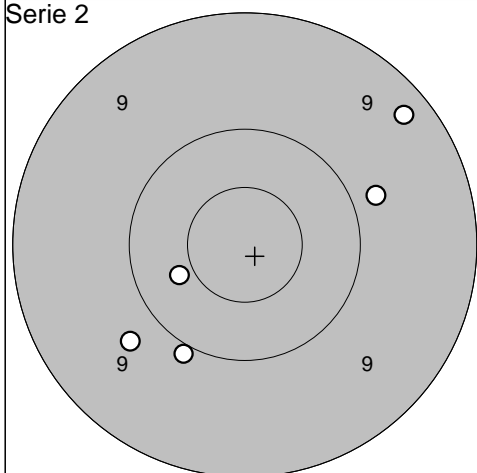
Serie 1



- 1: 10,3 ←
- 2: 10,3 ←
- 3: 9,8 ←
- 4: 10,0 ↘
- 5: 9,5 ↘

Serie 48,0  
Totalt 48,0

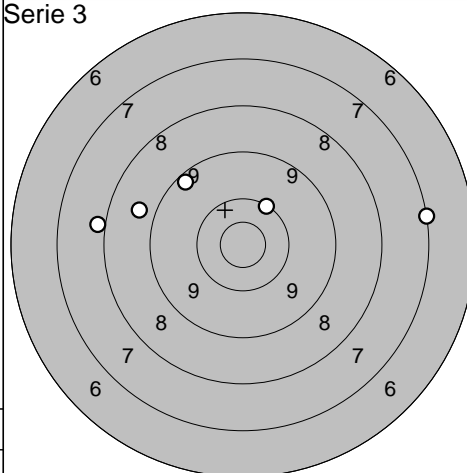
Serie 2



- 1: 9,3 ↗
- 2: 9,8 →
- 3: 10,0 ↘
- 4: 9,7 ↙
- 5: 10,4 ←

Serie 47,0  
Totalt 95,0

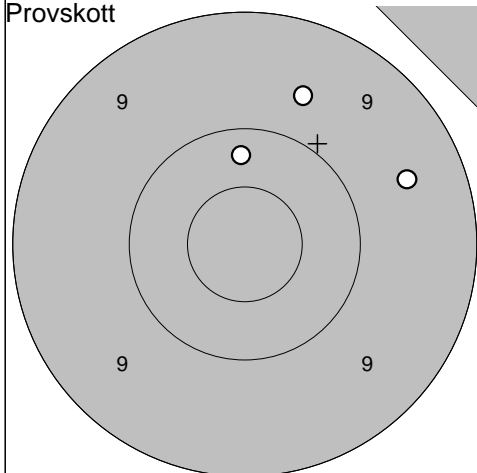
Serie 3



- 1: 8,0 ←
- 2: 10,1 ↗
- 3: 9,3 ↗
- 4: 8,8 ←
- 5: 7,1 →

Serie 42,0  
Totalt 137,0

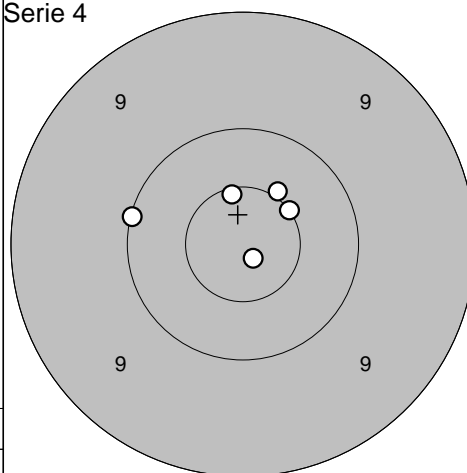
Provskott



- 1: 9,5 →
- 2: 9,7 ↗
- 3: 10,3 ↑

Serie 28,0  
Totalt 137,0

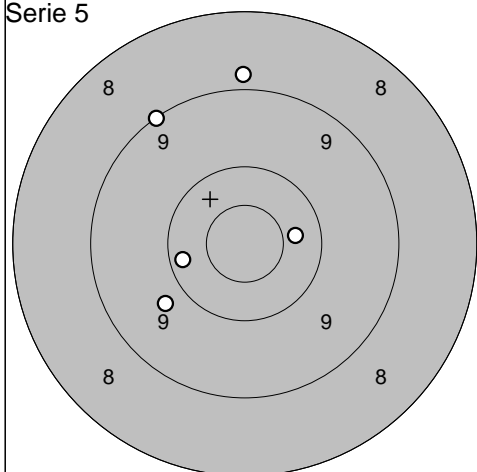
Serie 4



- 1: 10,5\* ↗
- 2: 10,1 ←
- 3: 10,6\* ↗
- 4: 10,5\* ↗
- 5: 10,9\* ↘

Serie 50,0  
Totalt 187,0

Serie 5



- 1: 8,9 ↑
- 2: 10,2 ←
- 3: 9,8 ↙
- 4: 10,4 →
- 5: 9,1 ↗

Serie 46,0  
Totalt 233,0

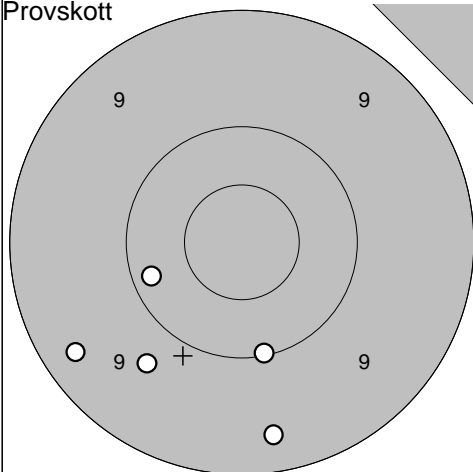
Umeå

2009-07-14

Björkskottet 2009

Ramselefors SKF

Provskott

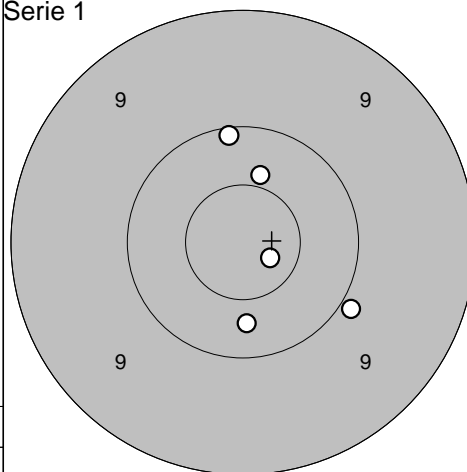


1: 9,3 ↙  
 2: 9,7 ↘  
 3: 9,3 ↓  
 4: 10,1 ↓  
 5: 10,2 ←

Serie 47,0

Totalt 0,0

Serie 1

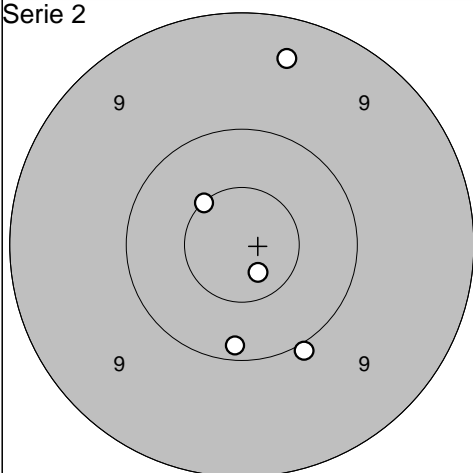


1: 9,9 →  
 2: 10,4 ↑  
 3: 10,3 ↓  
 4: 10,8\* →  
 5: 10,1 ↑

Serie 49,0

Totalt 49,0

Serie 2

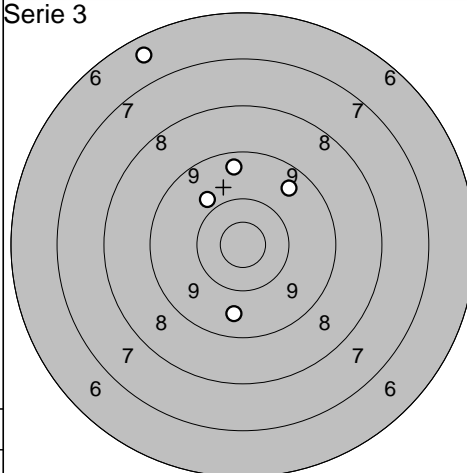


1: 10,7\* ↓  
 2: 10,0 ↓  
 3: 10,2 ↓  
 4: 10,5\* ↗  
 5: 9,4 ↑

Serie 49,0

Totalt 98,0

Serie 3

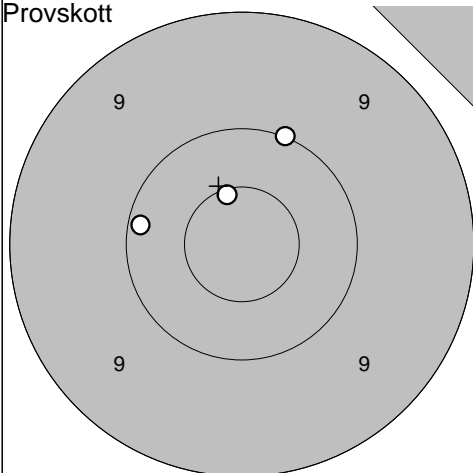


1: 9,4 ↑  
 2: 9,6 ↓  
 3: 9,5 ↗  
 4: 9,9 ↖  
 5: 6,5 ↖

Serie 42,0

Totalt 140,0

Provskott

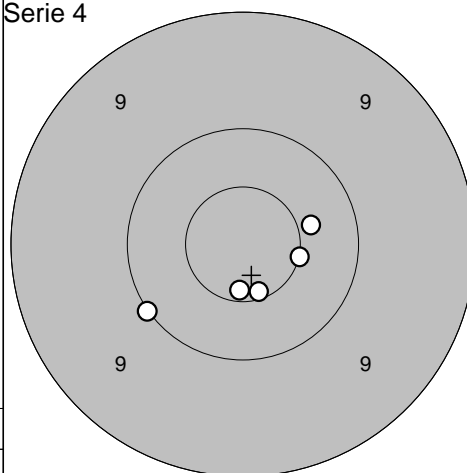


1: 10,1 ←  
 2: 10,0 ↗  
 3: 10,6\* ↗

Serie 30,0

Totalt 140,0

Serie 4

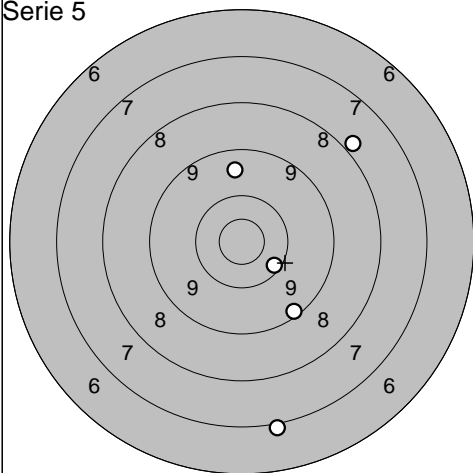


1: 10,4 →  
 2: 10,0 ←  
 3: 10,6\* ↓  
 4: 10,6\* ↓  
 5: 10,5\* →

Serie 50,0

Totalt 190,0

Serie 5

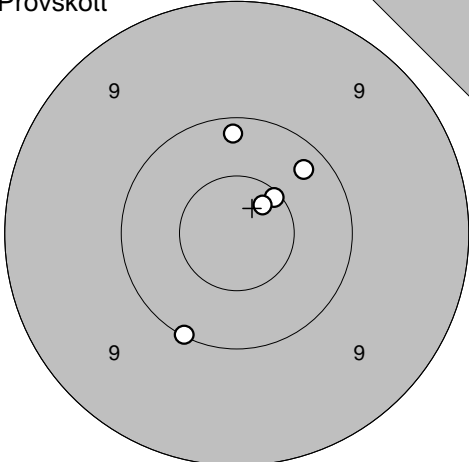
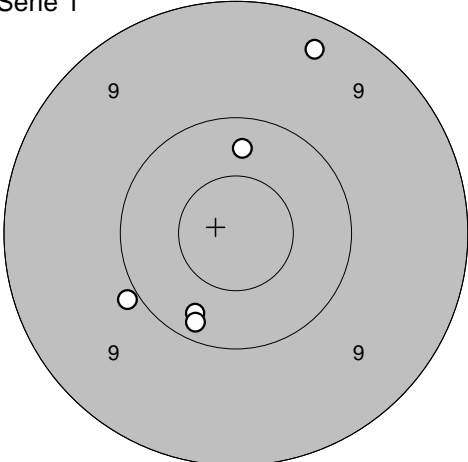


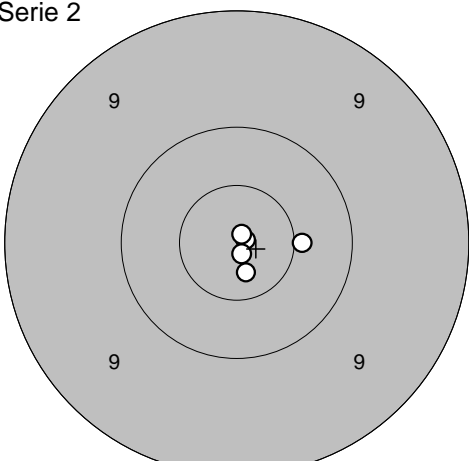
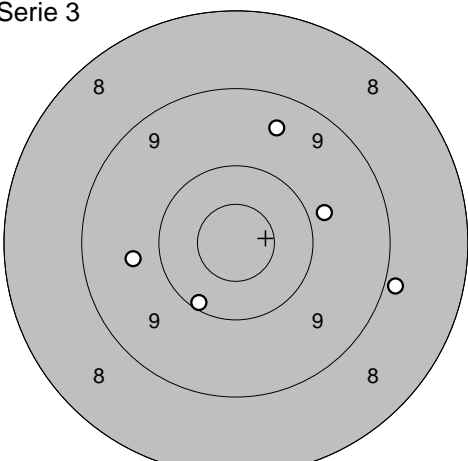
1: 10,2 ↓  
 2: 7,0 ↓  
 3: 9,2 ↓  
 4: 7,9 ↗  
 5: 9,6 ↑

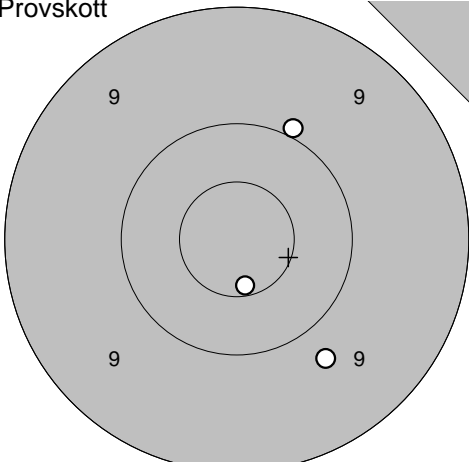
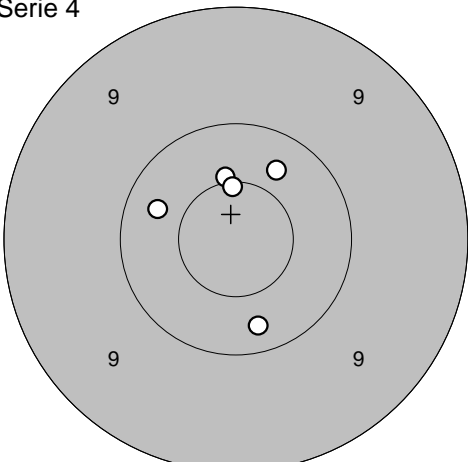
Serie 42,0

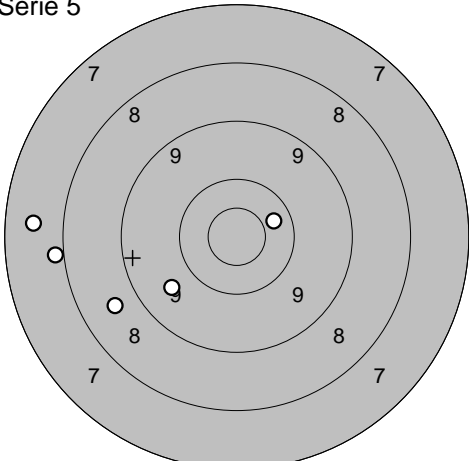
Totalt 232,0



<p>Provskott</p> 	<p>Serie 1</p> <p>1: 10,2 ↗ 2: 10,6* ↗ 3: 10,7* ↗ 4: 10,2 ↑ 5: 10,0 ↓</p>	
Serie 50,0 Totalt 0,0		Serie 48,0 Totalt 48,0

<p>Serie 2</p> 	<p>Serie 3</p> <p>1: 10,5* → 2: 10,8* ↓ 3: 10,9* → 4: 10,9* ↗ 5: 10,9* ↓</p>	
Serie 50,0 Totalt 98,0		Serie 45,0 Totalt 143,0

<p>Provskott</p> 	<p>Serie 4</p> <p>1: 10,6* ↓ 2: 9,7 ↓ 3: 10,0 ↗</p>	
Serie 29,0 Totalt 143,0		Serie 50,0 Totalt 193,0

<p>Serie 5</p> 	<p>Serie 5</p> <p>1: 9,7 ↙ 2: 10,4 → 3: 8,7 ↙ 4: 7,9 ← 5: 7,6 ←</p>	
Serie 41,0 Totalt 234,0		

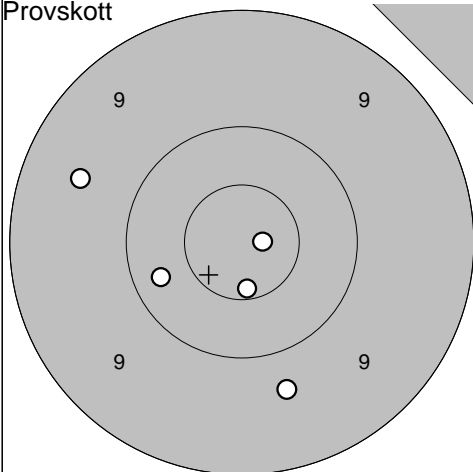
Pello

2009-07-14

Björkskottet 2009

Ramselefors SKF

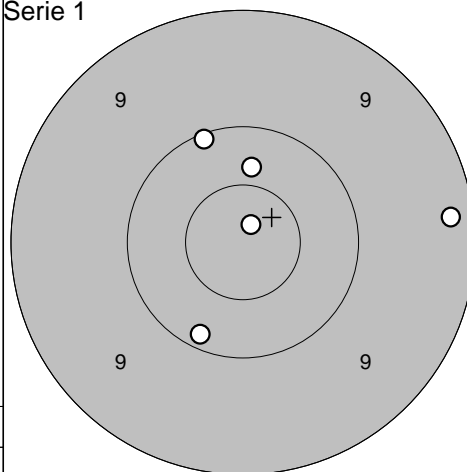
Provskott



1: 9,5 ←  
 2: 10,8\* →  
 3: 10,6\* ↓  
 4: 9,7 ↓  
 5: 10,3 ←

Serie 48,0  
 Totalt 0,0

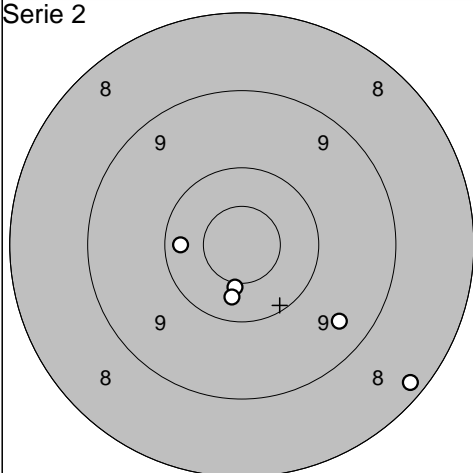
Serie 1



1: 10,2 ↓  
 2: 10,1 ↑  
 3: 10,9\* ↑  
 4: 9,2 →  
 5: 10,4 ↑

Serie 49,0  
 Totalt 49,0

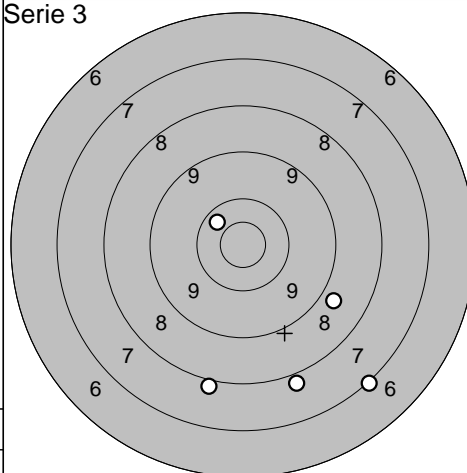
Serie 2



1: 10,3 ←  
 2: 9,4 ↓  
 3: 8,2 ↓  
 4: 10,5\* ↓  
 5: 10,4 ↓

Serie 47,0  
 Totalt 96,0

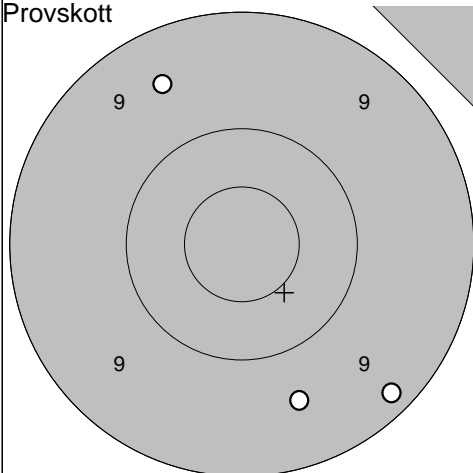
Serie 3



1: 8,0 ↓  
 2: 8,8 ↓  
 3: 7,9 ↓  
 4: 7,1 ↓  
 5: 10,4 ↑

Serie 40,0  
 Totalt 136,0

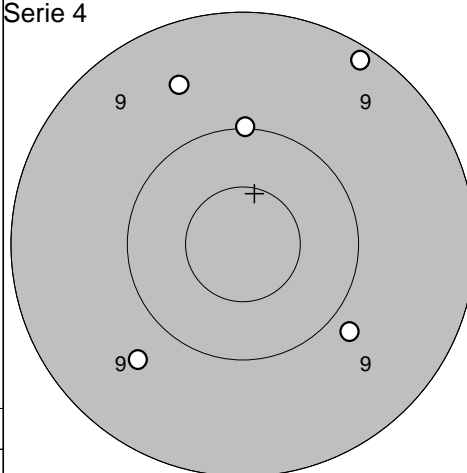
Provskott



1: 9,5 ↑  
 2: 9,2 ↓  
 3: 9,6 ↓

Serie 27,0  
 Totalt 136,0

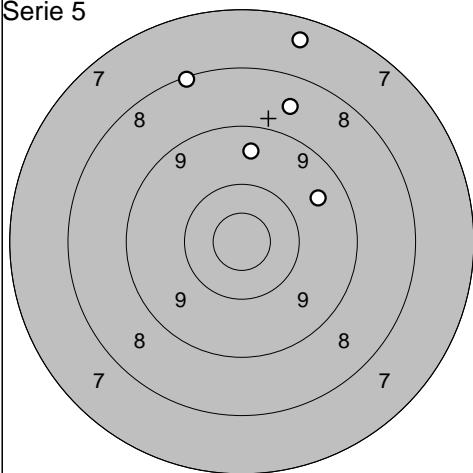
Serie 4



1: 9,7 ↓  
 2: 10,0 ↑  
 3: 9,6 ↑  
 4: 9,2 ↑  
 5: 9,8 ↓

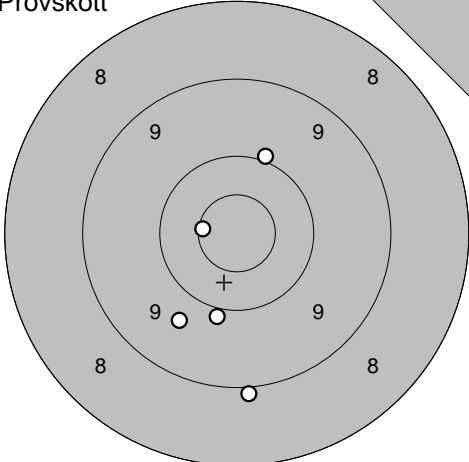
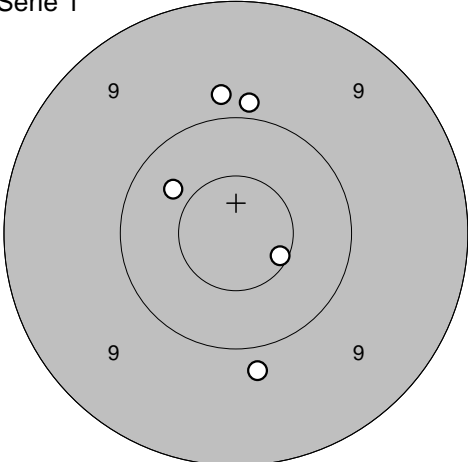
Serie 46,0  
 Totalt 182,0

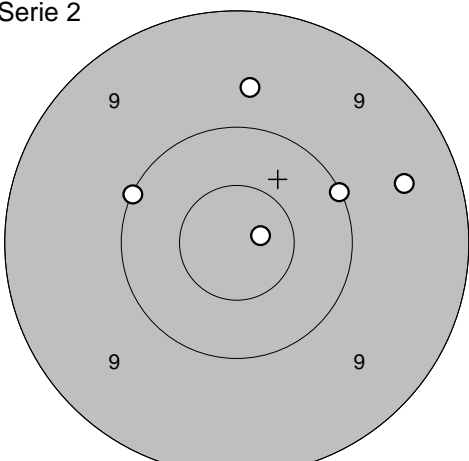
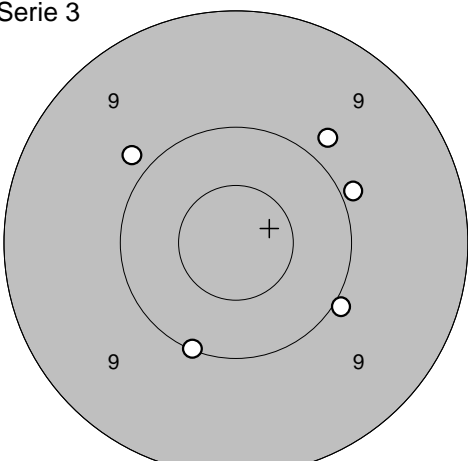
Serie 5

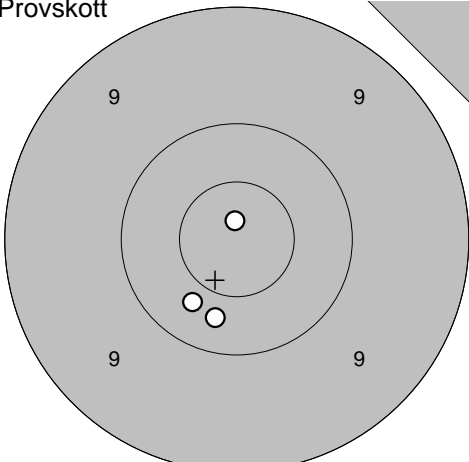
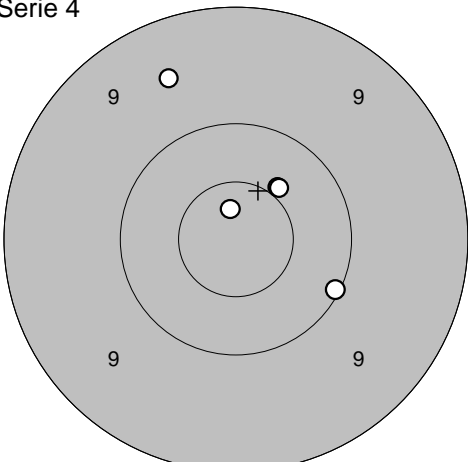


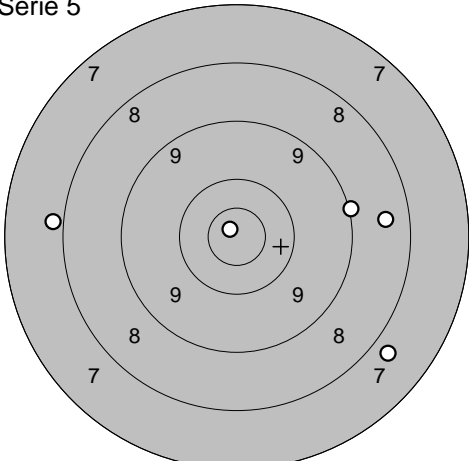
1: 8,6 ↑  
 2: 9,6 ↑  
 3: 8,1 ↑  
 4: 7,5 ↑  
 5: 9,5 ↑

Serie 41,0  
 Totalt 223,0

Provs-kott 	1: 9,0 ↓ 2: 9,7 ↘ 3: 9,9 ↓ 4: 10,0 ↑ 5: 10,6* ←	Serie 1 	1: 9,9 ↑ 2: 10,6* → 3: 9,8 ↑ 4: 10,4 ↖ 5: 9,8 ↓
Serie 47,0	Totalt 0,0	Serie 47,0	Totalt 47,0

Serie 2 	1: 9,5 → 2: 10,0 → 3: 10,0 ← 4: 9,7 ↑ 5: 10,8* →	Serie 3 	1: 10,0 → 2: 9,9 ↖ 3: 10,0 ↓ 4: 9,8 ↗ 5: 9,9 →
Serie 48,0	Totalt 95,0	Serie 47,0	Totalt 142,0

Provs-kott 	1: 10,9* ↑ 2: 10,3 ↓ 3: 10,4 ↘	Serie 4 	1: 10,8* ↑ 2: 9,5 ↖ 3: 10,1 → 4: 10,5* ↗ 5: 10,5* ↗
Serie 30,0	Totalt 142,0	Serie 49,0	Totalt 191,0

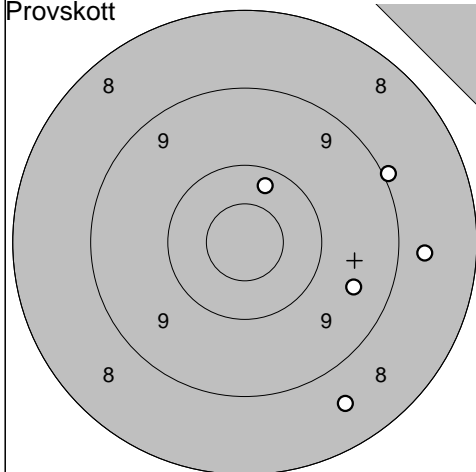
Serie 5 	1: 9,0 → 2: 10,9* ↖ 3: 7,9 ← 4: 8,5 → 5: 7,8 ↘		
Serie 41,0	Totalt 232,0		

2009-07-14

Björkskottet 2009

Ramselefors SKF

Provskott

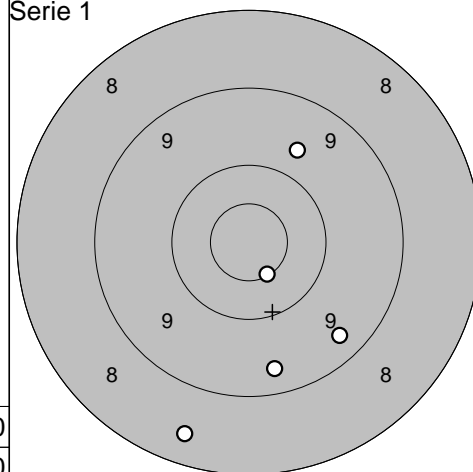


1: 8,6 ↘  
 2: 9,5 ↘  
 3: 9,0 →  
 4: 10,3 ↑  
 5: 8,7 →

Serie 44,0

Totalt 0,0

Serie 1

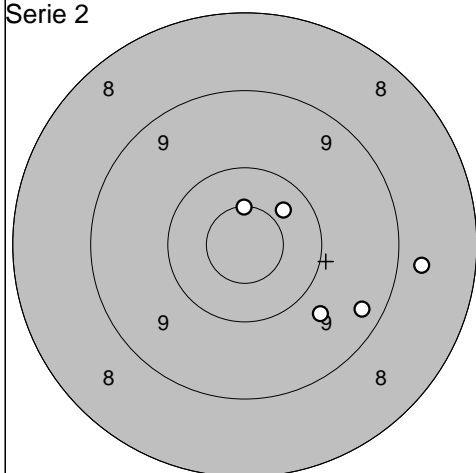


1: 9,4 ↘  
 2: 9,4 ↓  
 3: 8,4 ↓  
 4: 9,7 ↗  
 5: 10,6\* ↓

Serie 45,0

Totalt 45,0

Serie 2

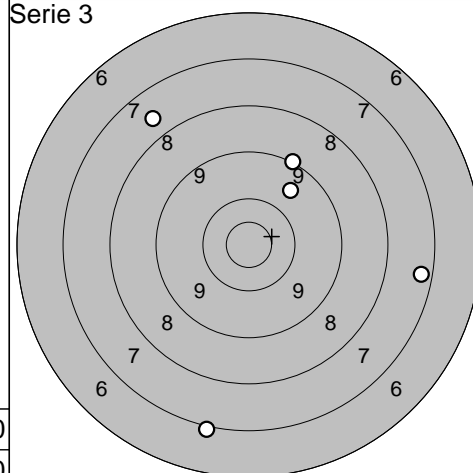


1: 9,7 ↘  
 2: 9,3 ↘  
 3: 10,4 ↗  
 4: 8,7 →  
 5: 10,6\* ↑

Serie 46,0

Totalt 91,0

Serie 3

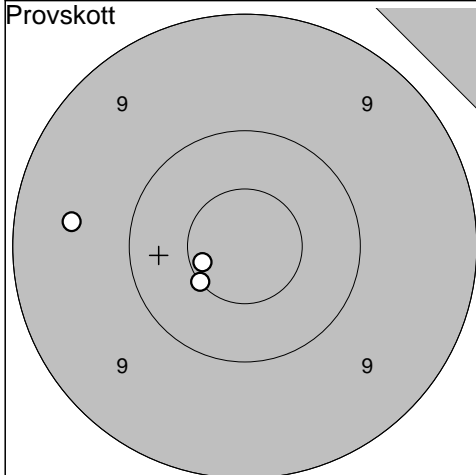


1: 9,1 ↗  
 2: 9,6 ↗  
 3: 7,3 →  
 4: 7,7 ↗  
 5: 7,0 ↓

Serie 39,0

Totalt 130,0

Provskott

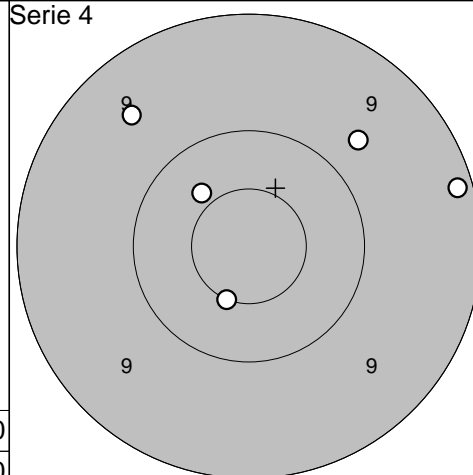


1: 10,5\* ↙  
 2: 9,5 ←  
 3: 10,6\* ←

Serie 29,0

Totalt 130,0

Serie 4

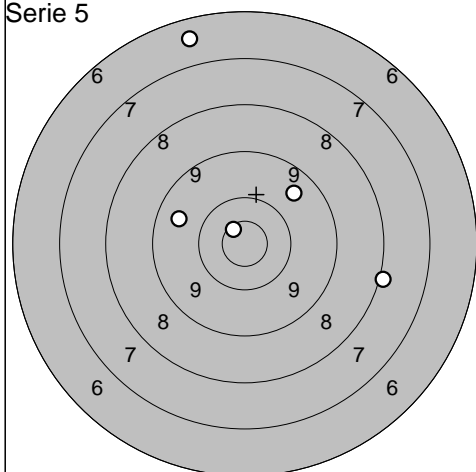


1: 9,7 ↗  
 2: 10,4 ↗  
 3: 9,5 ↗  
 4: 10,5\* ↓  
 5: 9,2 →

Serie 47,0

Totalt 177,0

Serie 5



1: 9,6 ←  
 2: 10,7\* ↗  
 3: 8,0 →  
 4: 6,6 ↑  
 5: 9,6 ↗

Serie 42,0

Totalt 219,0

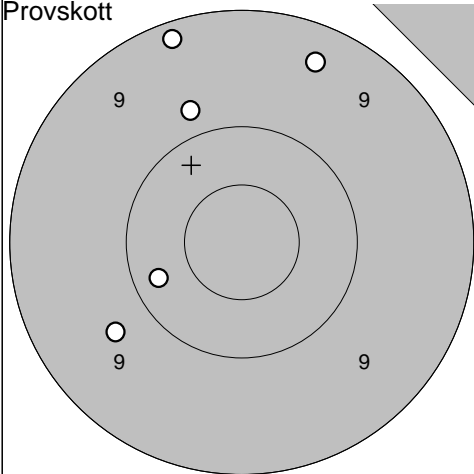
Bälunge-Jumkil

2009-07-14

Björkskottet 2009

Ramselefors SKF

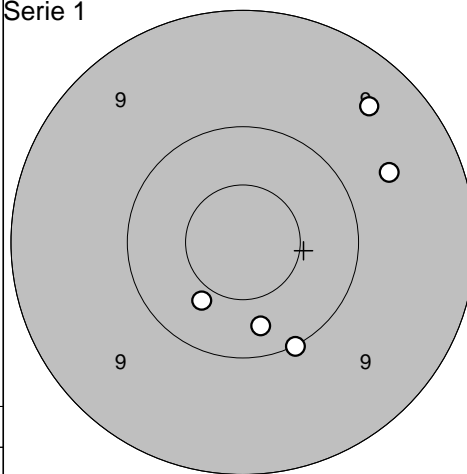
Provskott



- 1: 9,4 ↗
- 2: 9,8 ↗
- 3: 9,2 ↗
- 4: 10,3 ←
- 5: 9,7 ↙

Serie 46,0  
Totalt 0,0

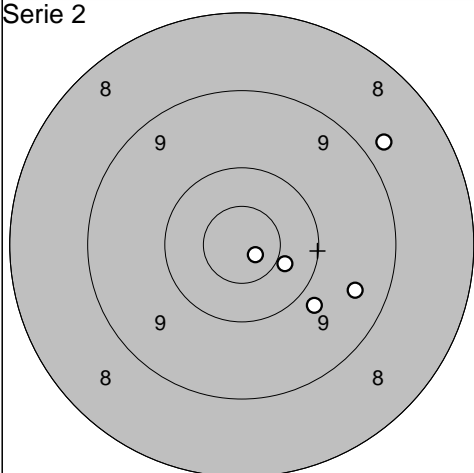
Serie 1



- 1: 9,6 ↗
- 2: 10,4 ↘
- 3: 9,4 ↗
- 4: 10,0 ↘
- 5: 10,3 ↘

Serie 48,0  
Totalt 48,0

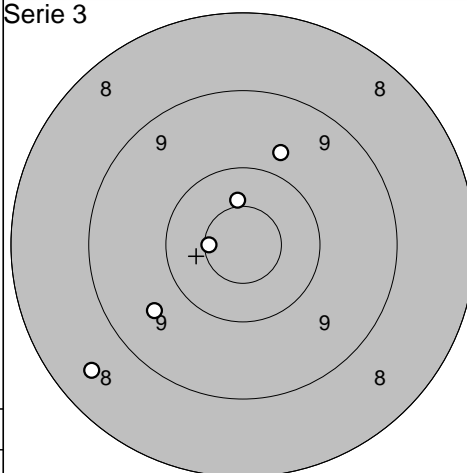
Serie 2



- 1: 8,8 ↗
- 2: 9,8 ↘
- 3: 10,4 ↘
- 4: 10,8\* ↘
- 5: 9,5 ↘

Serie 46,0  
Totalt 94,0

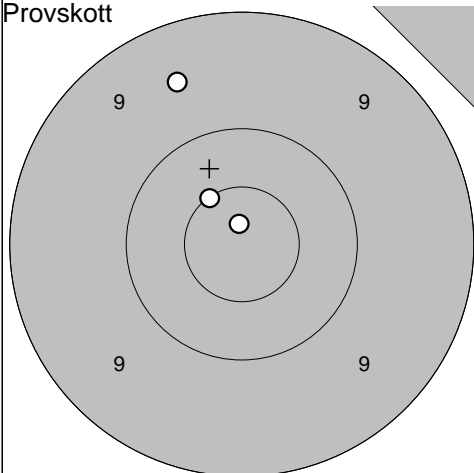
Serie 3



- 1: 9,6 ↙
- 2: 8,5 ↙
- 3: 10,5\* ↑
- 4: 10,6\* ←
- 5: 9,8 ↑

Serie 46,0  
Totalt 140,0

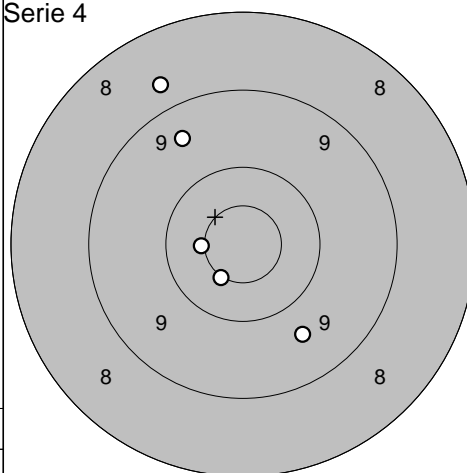
Provskott



- 1: 10,9\* ↑
- 2: 10,5\* ↗
- 3: 9,5 ↗

Serie 29,0  
Totalt 140,0

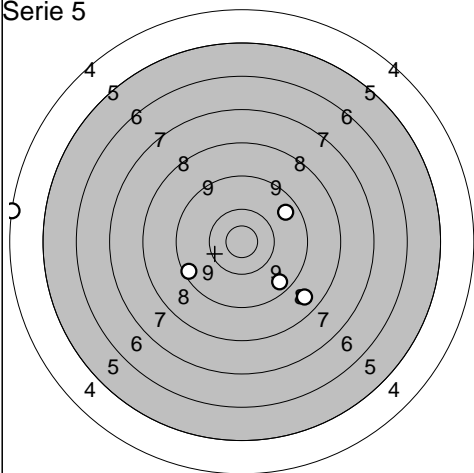
Serie 4



- 1: 9,5 ↗
- 2: 8,7 ↗
- 3: 10,5\* ←
- 4: 9,7 ↘
- 5: 10,5\* ↘

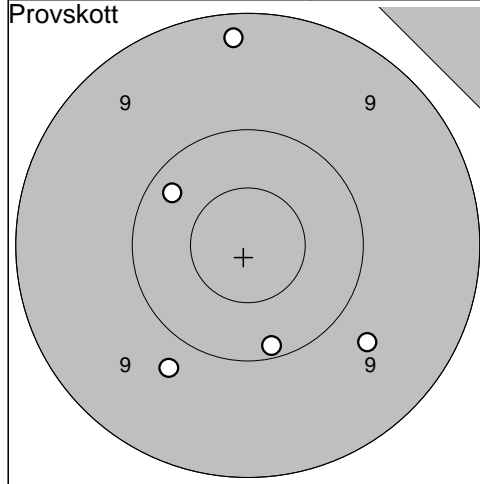
Serie 46,0  
Totalt 186,0

Serie 5

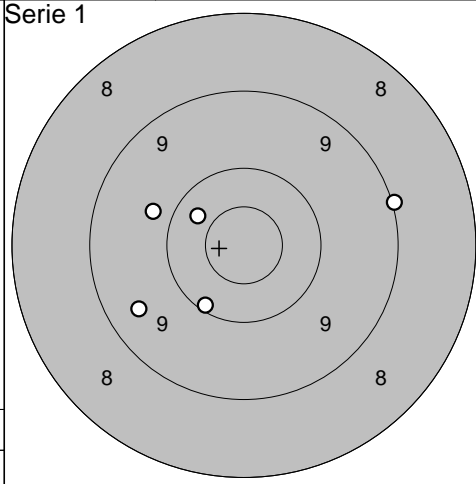


- 1: 8,6 ↘
- 2: 9,4 ←
- 3: 9,5 ↘
- 4: 9,6 ↗
- 5: 4,2 ←

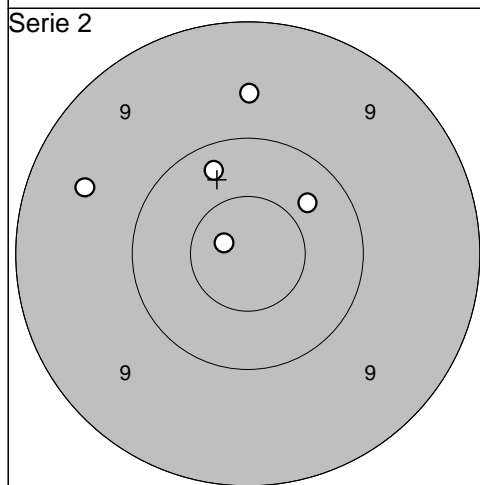
Serie 39,0  
Totalt 225,0



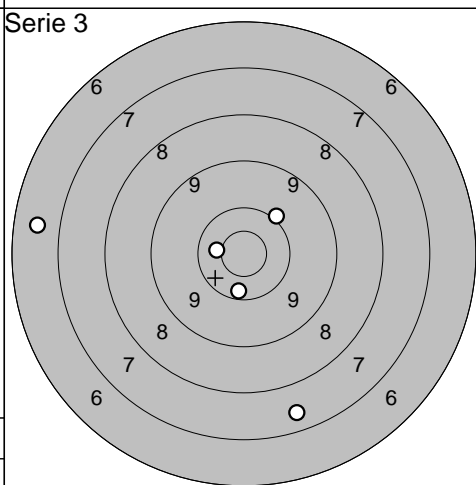
1: 9,2	↑
2: 10,1	↓
3: 10,2	↖
4: 9,7	↓
5: 9,8	↓
<hr/>	
Serie	47,0
Totalt	0,0



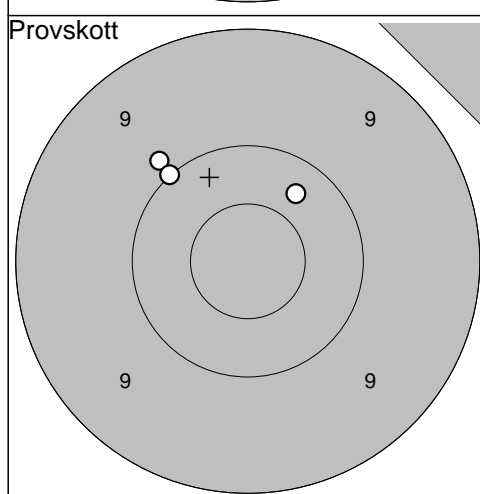
1: 9,5	↙
2: 9,8	↖
3: 10,1	↓
4: 10,3	↗
5: 9,0	→
<hr/>	
Serie	47,0
Totalt	47,0



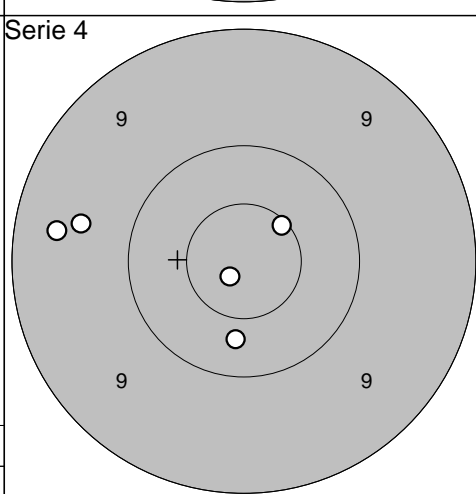
1: 10,4	↗
2: 10,8*	↖
3: 9,5	↖
4: 10,3	↗
5: 9,6	↑
<hr/>	
Serie	48,0
Totalt	95,0



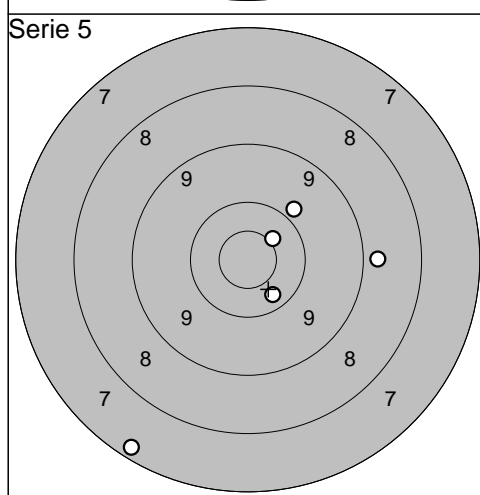
1: 10,5*	↖
2: 10,3	↓
3: 6,6	↖
4: 10,0	↗
5: 7,5	↓
<hr/>	
Serie	43,0
Totalt	138,0



1: 10,3	↗
2: 9,9	↗
3: 10,0	↗
<hr/>	
Serie	29,0
Totalt	138,0



1: 9,6	↖
2: 9,4	↖
3: 10,9*	↙
4: 10,4	↓
5: 10,6*	↗
<hr/>	
Serie	48,0
Totalt	186,0



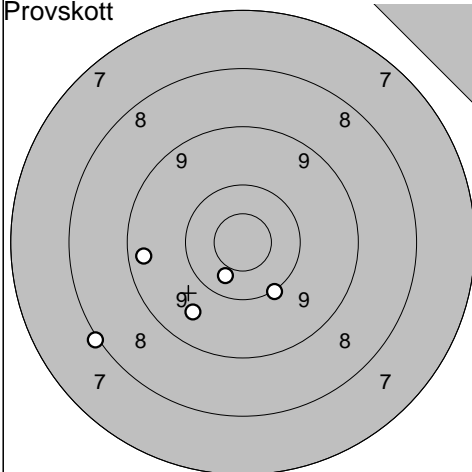
1: 10,5*	↗
2: 8,8	→
3: 10,3	↓
4: 9,9	↗
5: 7,3	↓
<hr/>	
Serie	44,0
Totalt	230,0

2009-07-14

Björkskottet 2009

Ramselefors SKF

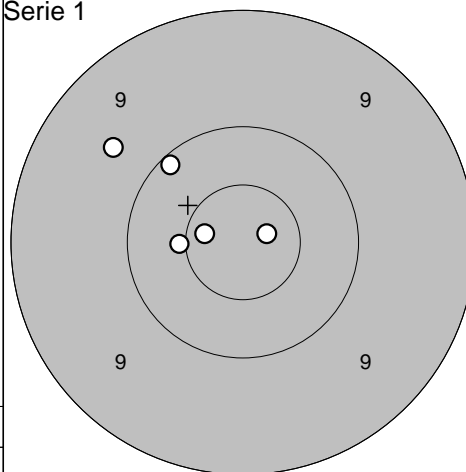
Provskott



1: 9,6 ↙  
 2: 10,4 ↘  
 3: 8,0 ↙  
 4: 9,4 ←  
 5: 10,1 ↘

Serie 46,0  
 Totalt 0,0

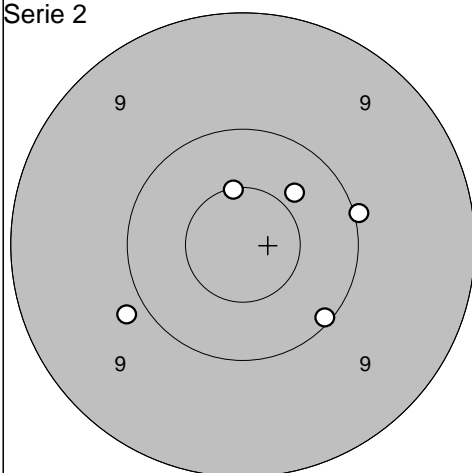
Serie 1



1: 10,1 ↗  
 2: 9,7 ↗  
 3: 10,5\* ←  
 4: 10,8\* →  
 5: 10,7\* ←

Serie 49,0  
 Totalt 49,0

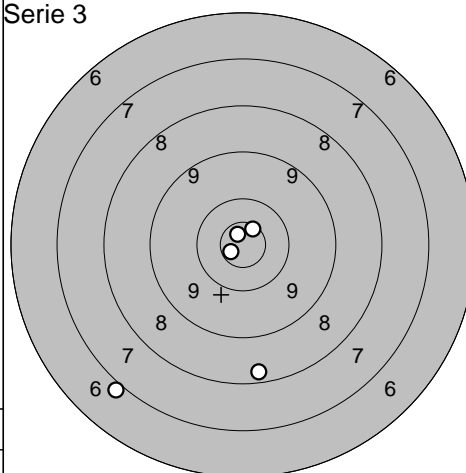
Serie 2



1: 10,0 →  
 2: 10,4 ↗  
 3: 9,9 ←  
 4: 10,6\* ↑  
 5: 10,1 ↘

Serie 49,0  
 Totalt 98,0

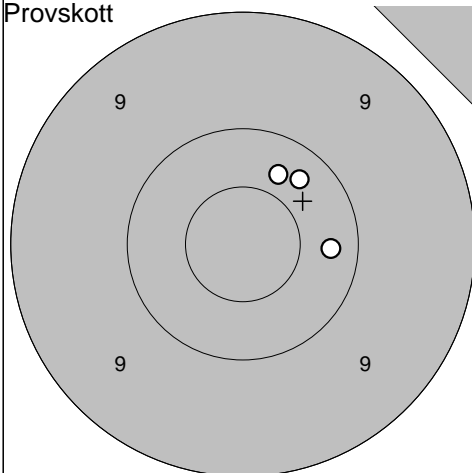
Serie 3



1: 10,9\* ↗  
 2: 10,8\* ↙  
 3: 10,7\* ↗  
 4: 8,4 ↓  
 5: 7,0 ↙

Serie 45,0  
 Totalt 143,0

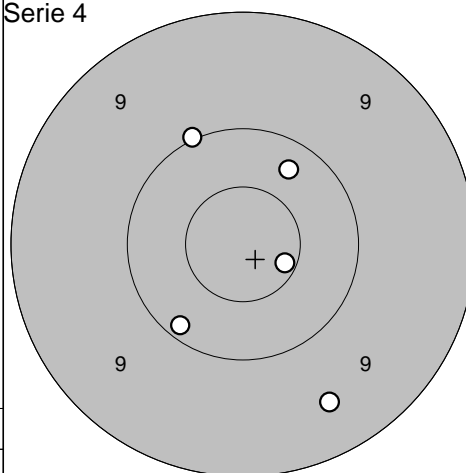
Provskott



1: 10,3 →  
 2: 10,3 ↗  
 3: 10,4 ↗

Serie 30,0  
 Totalt 143,0

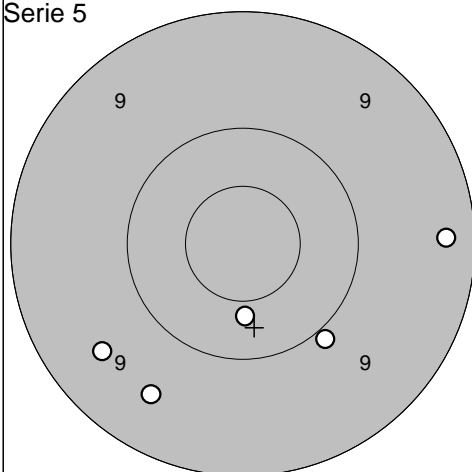
Serie 4



1: 10,1 ↙  
 2: 10,6\* →  
 3: 10,0 ↗  
 4: 10,3 ↗  
 5: 9,5 ↘

Serie 49,0  
 Totalt 192,0

Serie 5



1: 9,9 ↘  
 2: 9,5 ↘  
 3: 9,3 →  
 4: 9,5 ↙  
 5: 10,4 ↓

Serie 46,0  
 Totalt 238,0

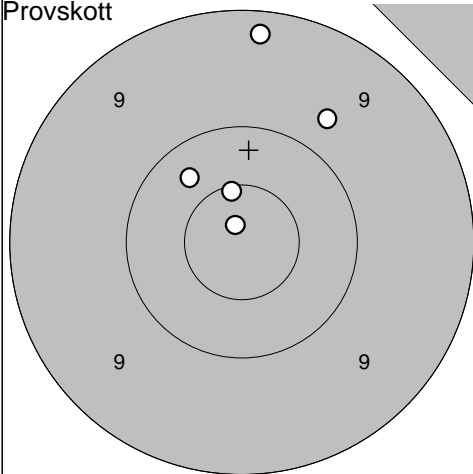
Övertorneå

2009-07-14

Björkskottet 2009

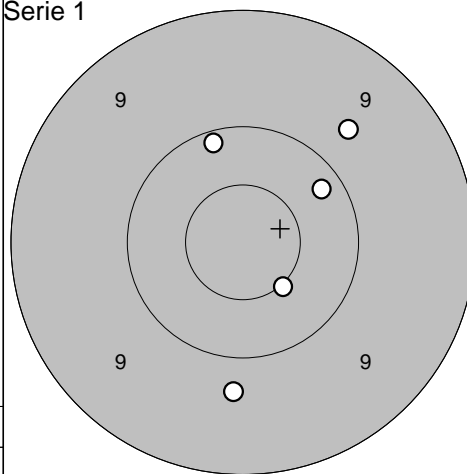
Ramselefors SKF

Provskott



1: 9,7 ↗  
 2: 9,2 ↑  
 3: 10,3 ↗  
 4: 10,6\* ↑  
 5: 10,9\* ↗

Serie 1



1: 10,5\* ↘  
 2: 9,7 ↗  
 3: 9,7 ↓  
 4: 10,2 ↗  
 5: 10,1 ↗

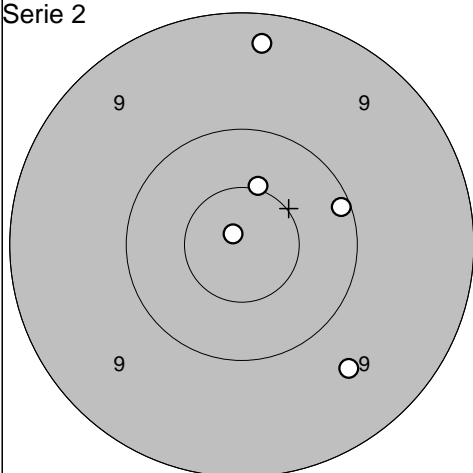
Serie 48,0

Totalt 0,0

Serie 48,0

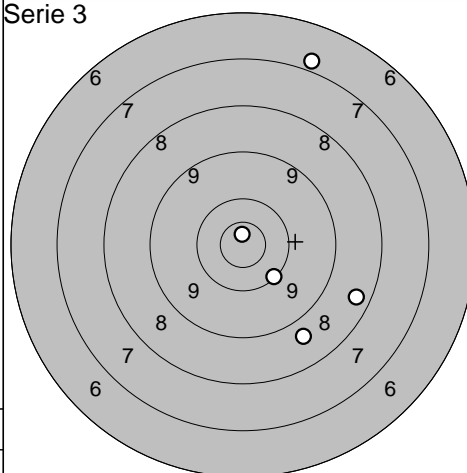
Totalt 48,0

Serie 2



1: 9,3 ↑  
 2: 10,5\* ↑  
 3: 10,1 →  
 4: 10,9\* ↗  
 5: 9,6 ↘

Serie 3



1: 8,8 ↘  
 2: 10,1 ↘  
 3: 8,4 →  
 4: 10,9\* ↑  
 5: 6,9 ↑

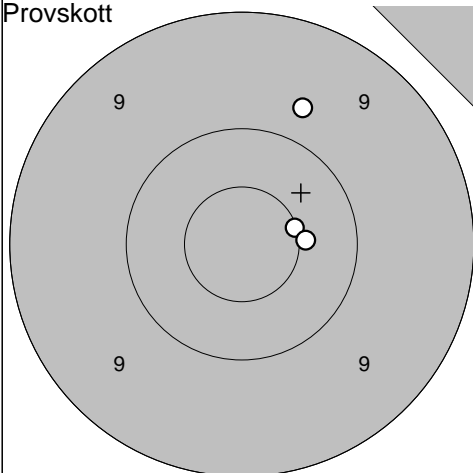
Serie 48,0

Totalt 96,0

Serie 42,0

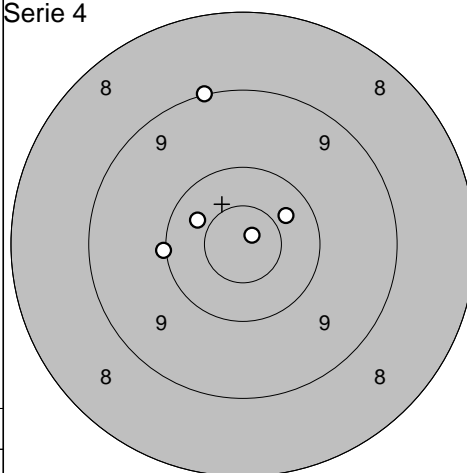
Totalt 138,0

Provskott



1: 9,7 ↗  
 2: 10,5\* →  
 3: 10,5\* →

Serie 4



1: 9,0 ↗  
 2: 10,0 ←  
 3: 10,9\* ↗  
 4: 10,4 ↗  
 5: 10,4 ↗

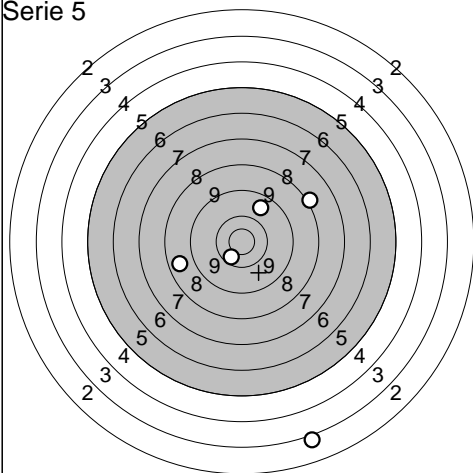
Serie 29,0

Totalt 138,0

Serie 49,0

Totalt 187,0

Serie 5



1: 8,7 ←  
 2: 8,2 ↗  
 3: 10,5\* ↘  
 4: 3,1 ↓  
 5: 9,8 ↗

Serie 38,0

Totalt 225,0



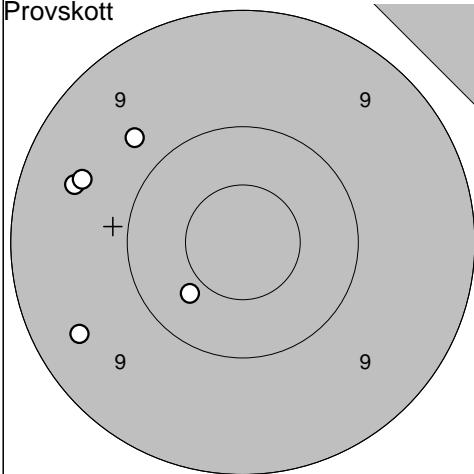
Ununge

2009-07-14

Björkskottet 2009

Ramselefors SKF

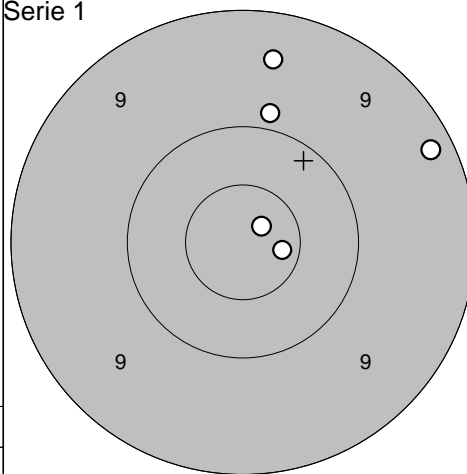
Provskott



1: 9,5 ↙  
 2: 9,7 ↗  
 3: 10,4 ↘  
 4: 9,4 ↙  
 5: 9,5 ↙

Serie 46,0  
 Totalt 0,0

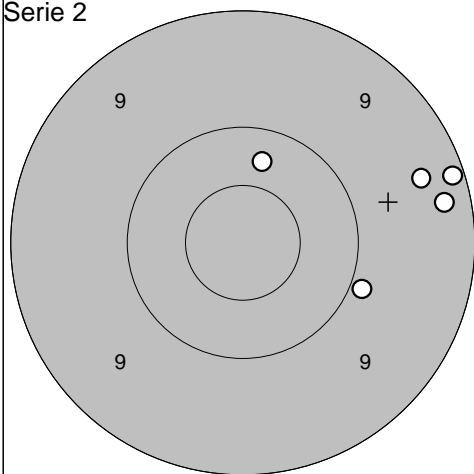
Serie 1



1: 9,4 ↑  
 2: 10,7\* →  
 3: 10,8\* ↗  
 4: 9,9 ↑  
 5: 9,2 →

Serie 47,0  
 Totalt 47,0

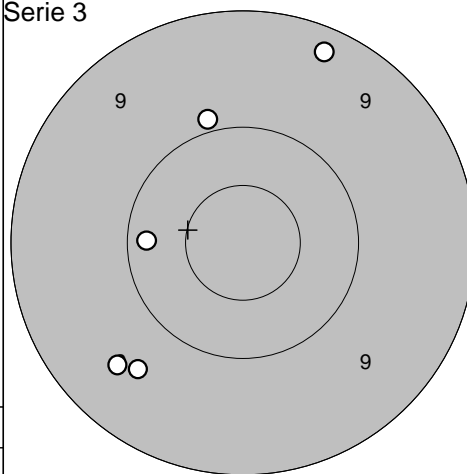
Serie 2



1: 9,3 →  
 2: 10,3 ↑  
 3: 9,4 →  
 4: 9,1 →  
 5: 9,9 →

Serie 46,0  
 Totalt 93,0

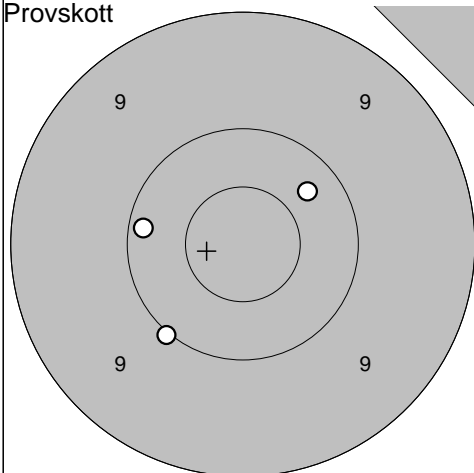
Serie 3



1: 9,9 ↑  
 2: 9,6 ↘  
 3: 10,2 ←  
 4: 9,5 ↘  
 5: 9,2 ↑

Serie 46,0  
 Totalt 139,0

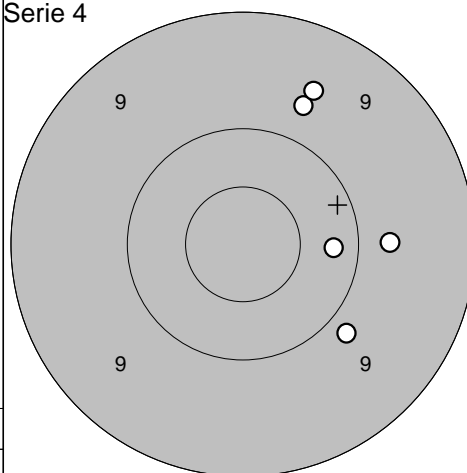
Provskott



1: 10,2 ↙  
 2: 10,0 ↘  
 3: 10,3 ↗

Serie 30,0  
 Totalt 139,0

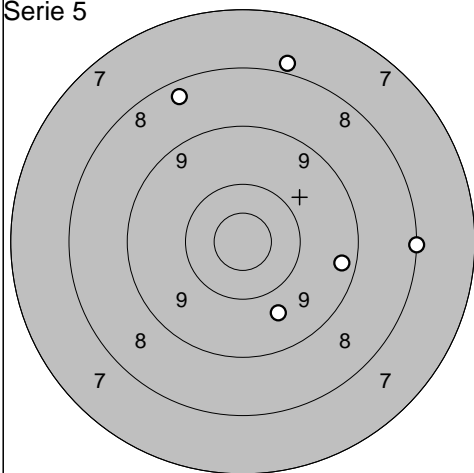
Serie 4



1: 9,7 ↑  
 2: 10,2 →  
 3: 9,6 ↑  
 4: 9,8 →  
 5: 9,9 ↘

Serie 46,0  
 Totalt 185,0

Serie 5



1: 9,3 →  
 2: 8,1 →  
 3: 9,7 ↘  
 4: 7,9 ↑  
 5: 8,4 ↗

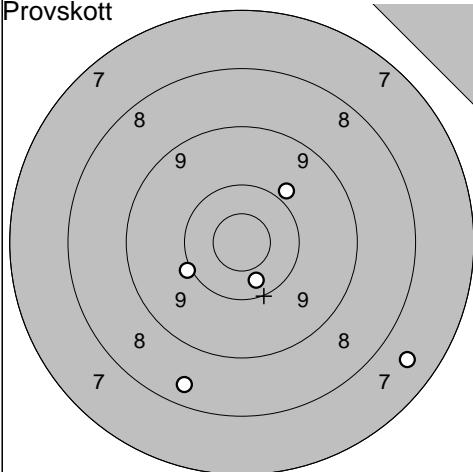
Serie 41,0  
 Totalt 226,0

2009-07-14

Björkskottet 2009

Ramselefors SKF

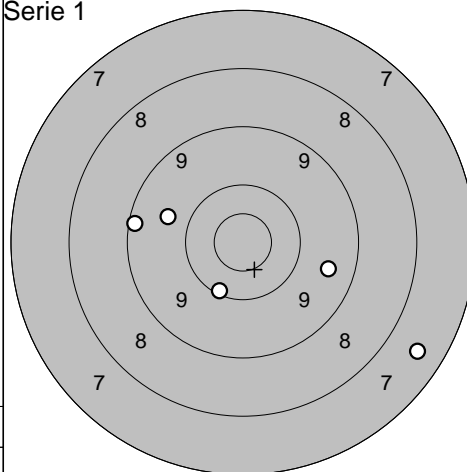
Provskott



1: 9,9 ↗  
 2: 7,6 →  
 3: 10,0 ←  
 4: 8,4 ↓  
 5: 10,4 ↓

Serie 44,0  
 Totalt 0,0

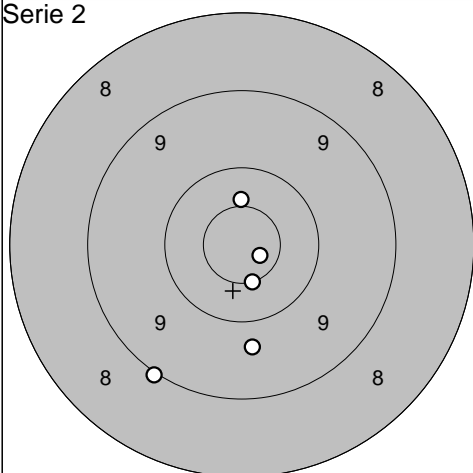
Serie 1



1: 10,2 ↓  
 2: 9,7 ↖  
 3: 9,5 →  
 4: 9,2 ↖  
 5: 7,5 ↓

Serie 44,0  
 Totalt 44,0

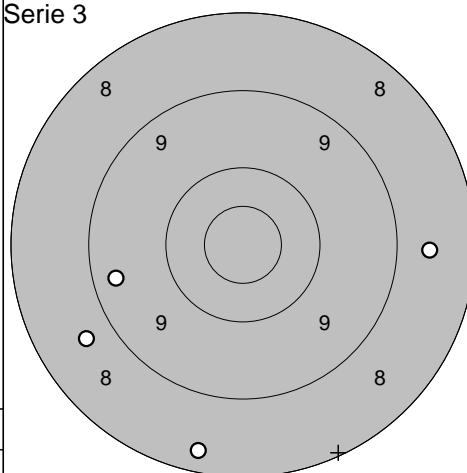
Serie 2



1: 10,5\* ↓  
 2: 10,5\* ↑  
 3: 9,7 ↓  
 4: 10,8\* →  
 5: 9,0 ↘

Serie 48,0  
 Totalt 92,0

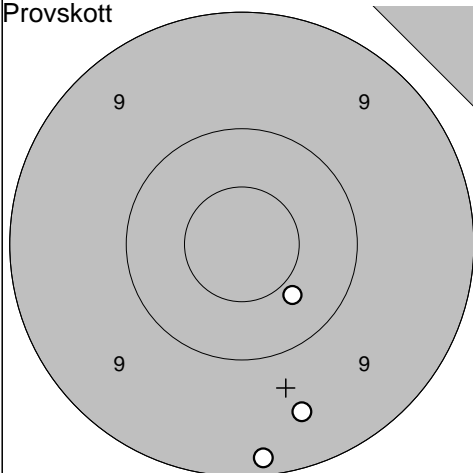
Serie 3



1: 9,4 ←  
 2: 8,6 →  
 3: 8,7 ↖  
 4: 8,3 ↓  
 5: 0,0 ↓

Serie 33,0  
 Totalt 125,0

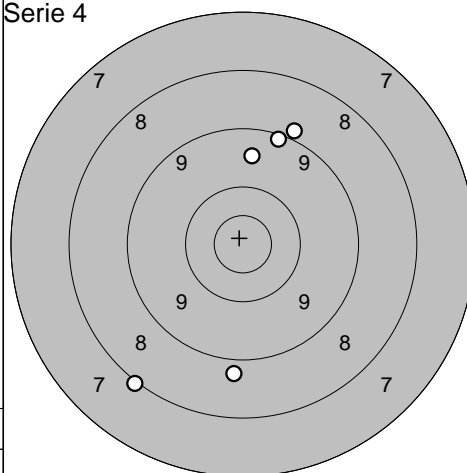
Provskott



1: 10,4 ↓  
 2: 9,2 ↓  
 3: 9,5 ↓

Serie 28,0  
 Totalt 125,0

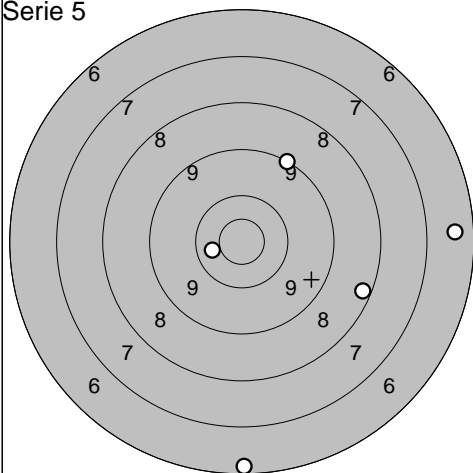
Serie 4



1: 8,0 ↘  
 2: 8,8 ↓  
 3: 9,6 ↑  
 4: 8,9 ↗  
 5: 9,2 ↗

Serie 42,0  
 Totalt 167,0

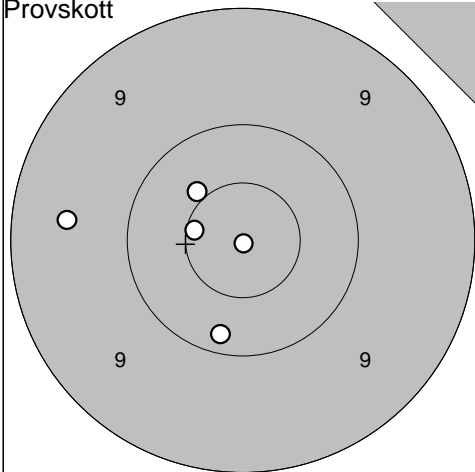
Serie 5



1: 9,1 ↗  
 2: 8,3 →  
 3: 6,3 ↓  
 4: 6,5 →  
 5: 10,5\* ←

Serie 39,0  
 Totalt 206,0

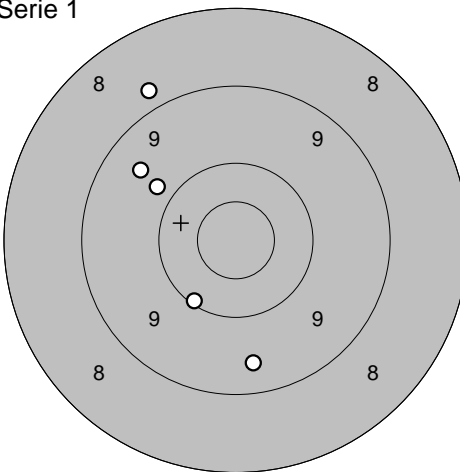
Provskott



- 1: 9,5 ←
- 2: 10,6\* ←
- 3: 10,5\* ↗
- 4: 10,9\* ↓
- 5: 10,2 ↓

Serie 49,0  
Totalt 0,0

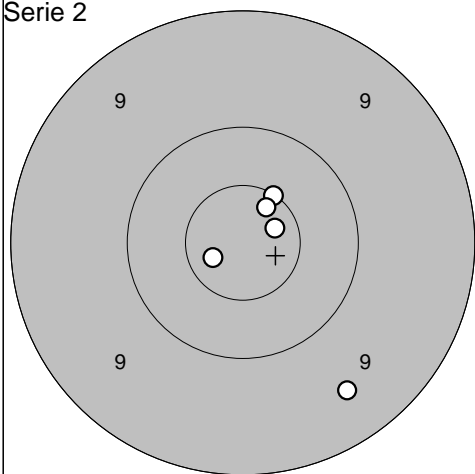
Serie 1



- 1: 9,8 ↗
- 2: 9,4 ↓
- 3: 9,5 ↗
- 4: 8,8 ↗
- 5: 10,1 ↓

Serie 45,0  
Totalt 45,0

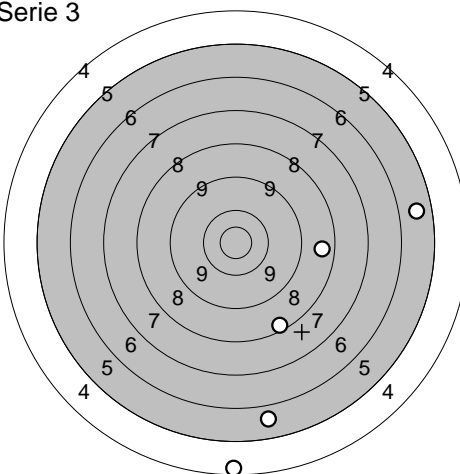
Serie 2



- 1: 10,5\* ↗
- 2: 10,7\* ↗
- 3: 10,7\* ←
- 4: 9,5 ↓
- 5: 10,7\* →

Serie 49,0  
Totalt 94,0

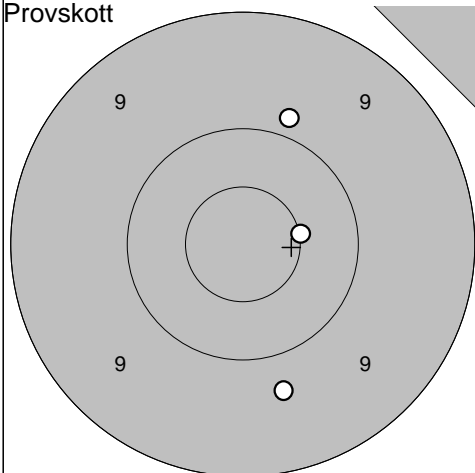
Serie 3



- 1: 4,4 ↓
- 2: 5,8 ↓
- 3: 8,6 →
- 4: 5,6 →
- 5: 8,4 ↓

Serie 30,0  
Totalt 124,0

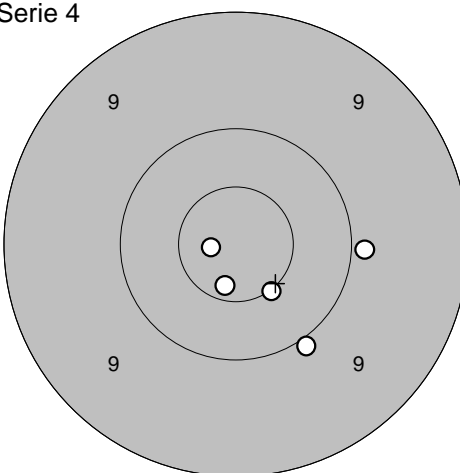
Provskott



- 1: 10,5\* →
- 2: 9,9 ↗
- 3: 9,7 ↓

Serie 28,0  
Totalt 124,0

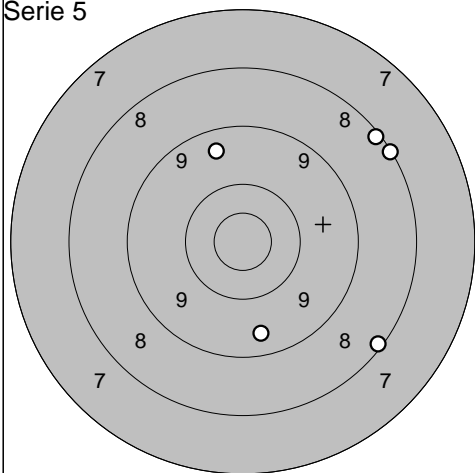
Serie 4



- 1: 10,8\* ←
- 2: 9,9 →
- 3: 10,5\* ↓
- 4: 10,0 ↓
- 5: 10,7\* ↓

Serie 49,0  
Totalt 173,0

Serie 5



- 1: 9,5 ↗
- 2: 8,2 ↗
- 3: 8,1 ↗
- 4: 9,5 ↓
- 5: 8,2 ↓

Serie 42,0  
Totalt 215,0

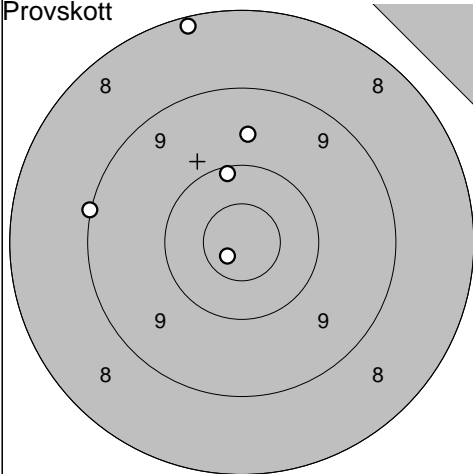
Umeå

2009-07-14

Björkskottet 2009

Ramselefors SKF

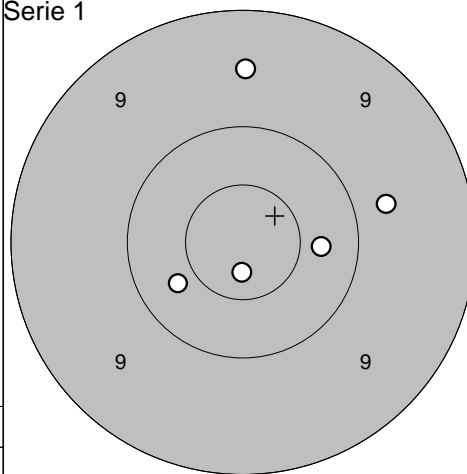
Provskott



1: 8,2 ↗  
 2: 9,0 ←  
 3: 10,1 ↗  
 4: 9,7 ↗  
 5: 10,8\* ↘

Serie 46,0  
 Totalt 0,0

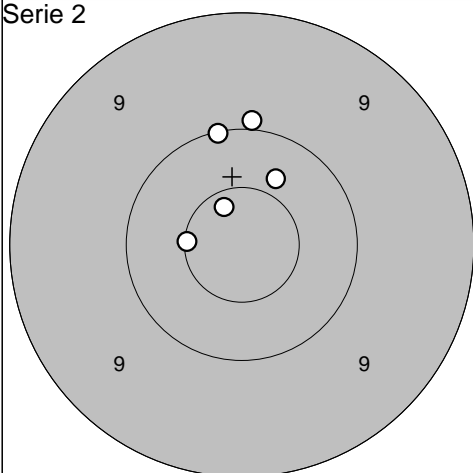
Serie 1



1: 10,4 ↖  
 2: 9,5 ↗  
 3: 10,4 →  
 4: 9,8 →  
 5: 10,8\* ↓

Serie 48,0  
 Totalt 48,0

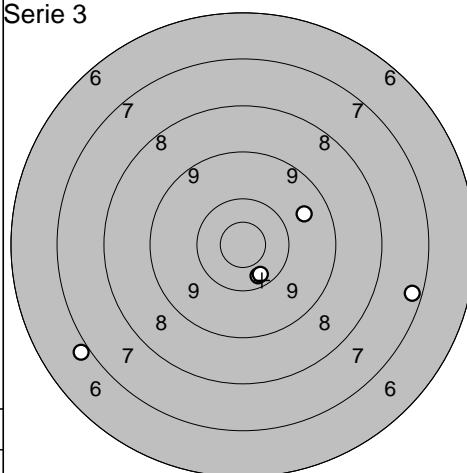
Serie 2



1: 10,1 ↗  
 2: 10,7\* ↖  
 3: 10,4 ↗  
 4: 10,6\* ←  
 5: 10,0 ↗

Serie 50,0  
 Totalt 98,0

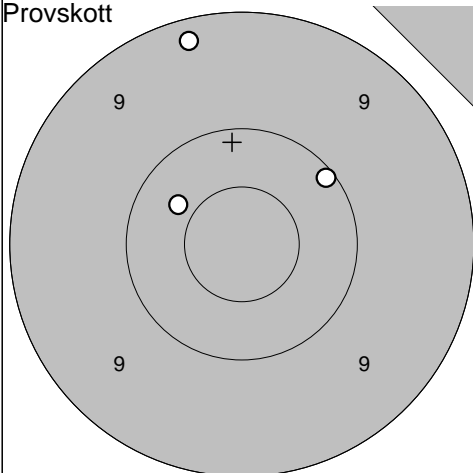
Serie 3



1: 10,4 ↓  
 2: 10,4 ↓  
 3: 9,6 →  
 4: 7,3 →  
 5: 6,9 ↖

Serie 42,0  
 Totalt 140,0

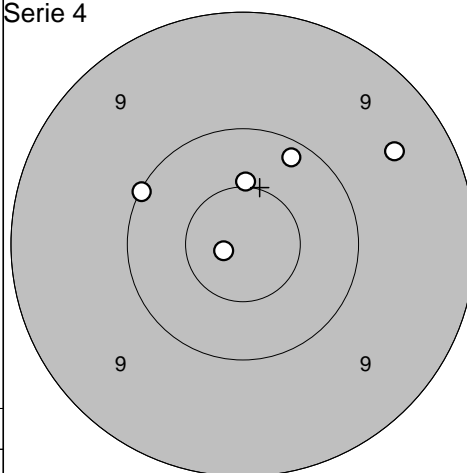
Provskott



1: 10,4 ↖  
 2: 9,2 ↗  
 3: 10,1 ↗

Serie 29,0  
 Totalt 140,0

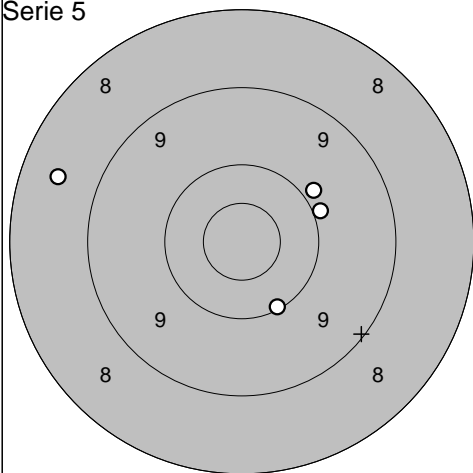
Serie 4



1: 10,9\* ←  
 2: 10,1 ↖  
 3: 10,5\* ↗  
 4: 10,2 ↗  
 5: 9,5 →

Serie 49,0  
 Totalt 189,0

Serie 5



1: 9,9 →  
 2: 9,9 →  
 3: 10,1 ↓  
 4: 8,5 ↖  
 5: 0,0 ↓

Serie 36,0  
 Totalt 225,0

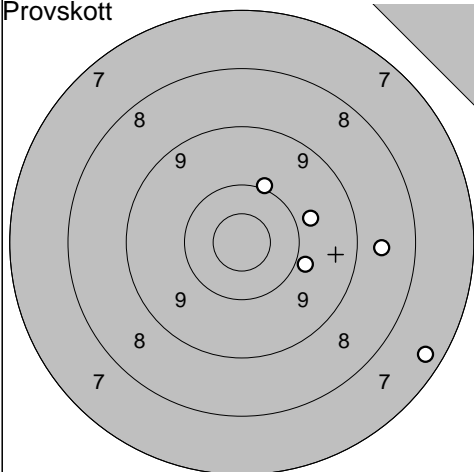
F 21

2009-07-14

Björkskottet 2009

Ramselefors SKF

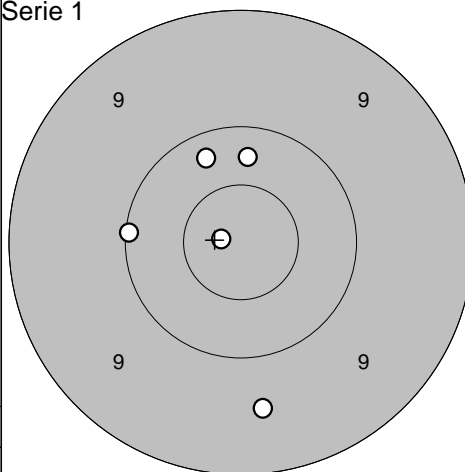
Provskott



- 1: 7,4 →
- 2: 8,7 →
- 3: 9,8 →
- 4: 9,9 →
- 5: 10,0 ↑

Serie 43,0  
Totalt 0,0

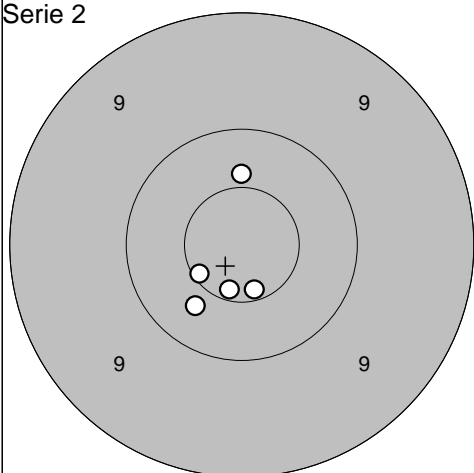
Serie 1



- 1: 9,6 ↓
- 2: 10,9\* ←
- 3: 10,3 ↑
- 4: 10,1 ←
- 5: 10,3 ↖

Serie 49,0  
Totalt 49,0

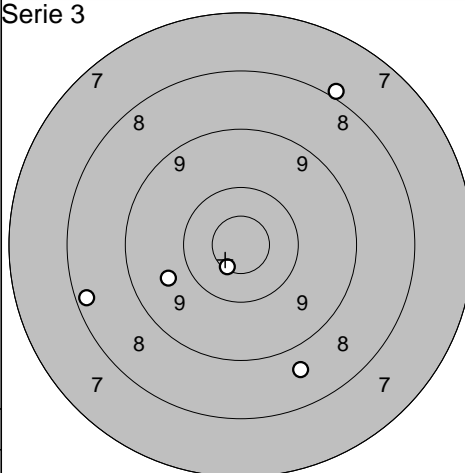
Serie 2



- 1: 10,6\* ↓
- 2: 10,4 ↑
- 3: 10,4 ↓
- 4: 10,6\* ←
- 5: 10,6\* ↓

Serie 50,0  
Totalt 99,0

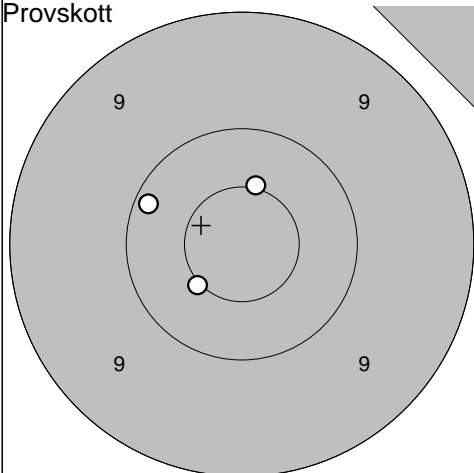
Serie 3



- 1: 10,6\* ↙
- 2: 8,0 ↗
- 3: 8,7 ↓
- 4: 9,7 ←
- 5: 8,3 ←

Serie 43,0  
Totalt 142,0

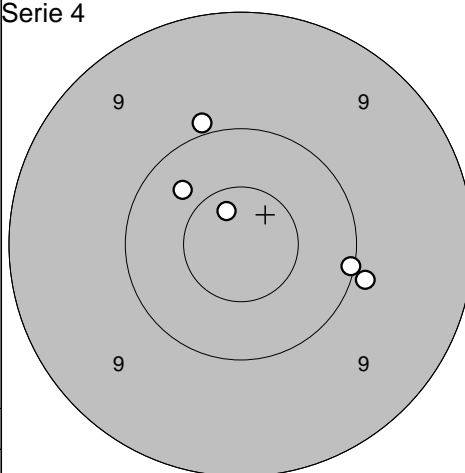
Provskott



- 1: 10,5\* ↙
- 2: 10,2 ←
- 3: 10,5\* ↑

Serie 30,0  
Totalt 142,0

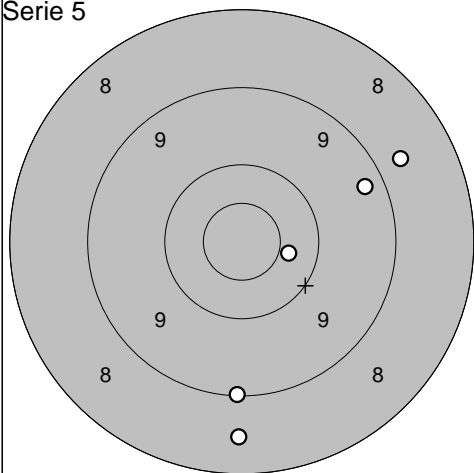
Serie 4



- 1: 10,7\* ↖
- 2: 10,4 ↗
- 3: 9,9 ↑
- 4: 10,1 →
- 5: 9,9 ↘

Serie 48,0  
Totalt 190,0

Serie 5

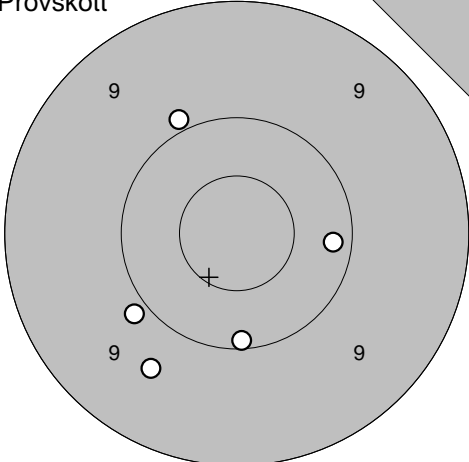
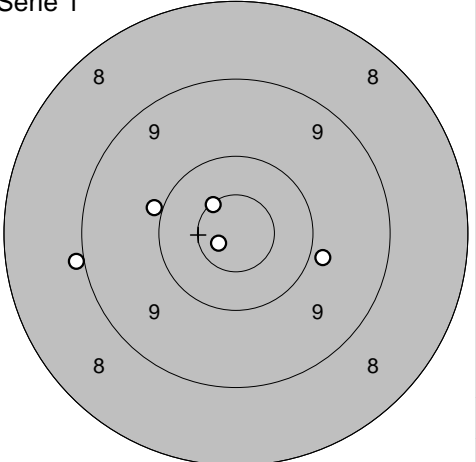


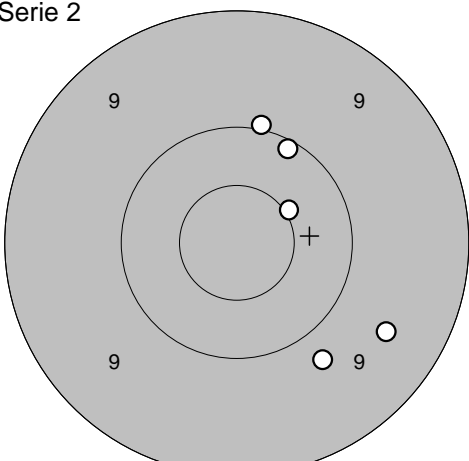
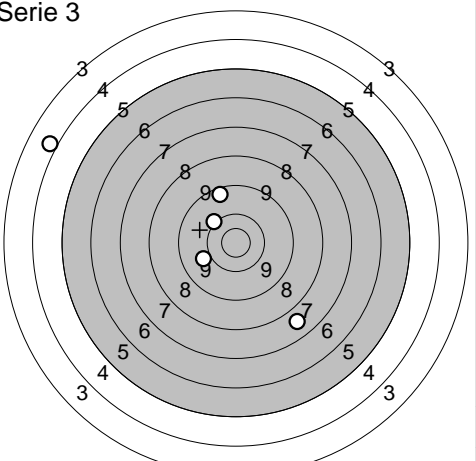
- 1: 10,4 →
- 2: 9,3 →
- 3: 8,7 →
- 4: 8,5 ↓
- 5: 9,1 ↓

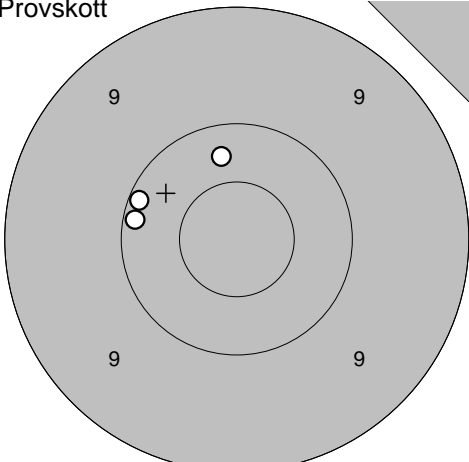
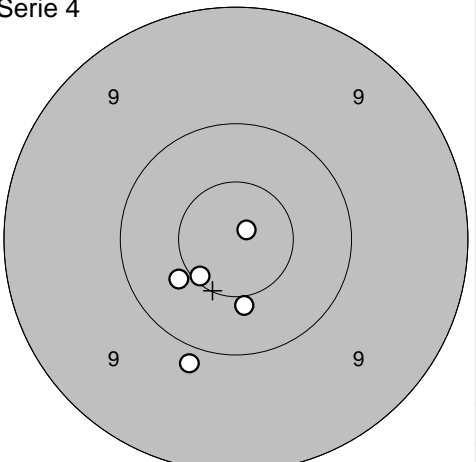
Serie 44,0  
Totalt 234,0

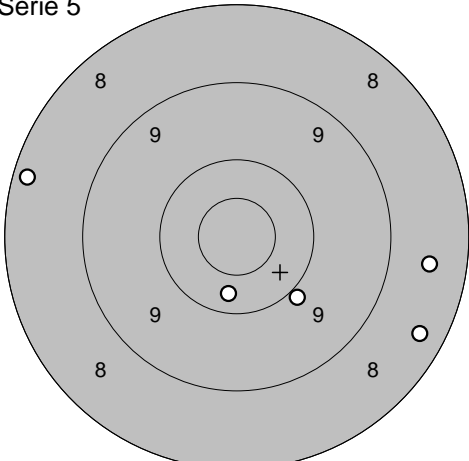
Kalix

2009-07-14	Björkskottet 2009	Ramselefors SKF
------------	-------------------	-----------------

<p>Provskott</p> 	<p>Serie 1</p> 	
1: 10,2 → 2: 9,7 ↘ 3: 9,9 ↗ 4: 9,9 ↙ 5: 10,1 ↓	1: 10,8* ↙ 2: 9,0 ← 3: 10,0 ← 4: 9,9 → 5: 10,6* ↗	
Serie 47,0 Totalt 0,0	Serie 48,0 Totalt 48,0	

<p>Serie 2</p> 	<p>Serie 3</p> 	
1: 10,5* → 2: 9,8 ↘ 3: 9,5 → 4: 10,1 ↗ 5: 10,0 ↑	1: 9,5 ↑ 2: 10,2 ↗ 3: 10,0 ← 4: 7,8 ↘ 5: 4,0 ↗	
Serie 48,0 Totalt 96,0	Serie 40,0 Totalt 136,0	

<p>Provskott</p> 	<p>Serie 4</p> 	
1: 10,3 ↑ 2: 10,1 ← 3: 10,1 ←	1: 10,6* ↙ 2: 10,9* ↗ 3: 10,5* ↓ 4: 10,4 ↙ 5: 9,9 ↓	
Serie 30,0 Totalt 136,0	Serie 49,0 Totalt 185,0	

<p>Serie 5</p> 		
1: 9,9 ↘ 2: 8,4 ↘ 3: 10,3 ↓ 4: 8,2 ↗ 5: 8,5 →		
Serie 43,0 Totalt 228,0		

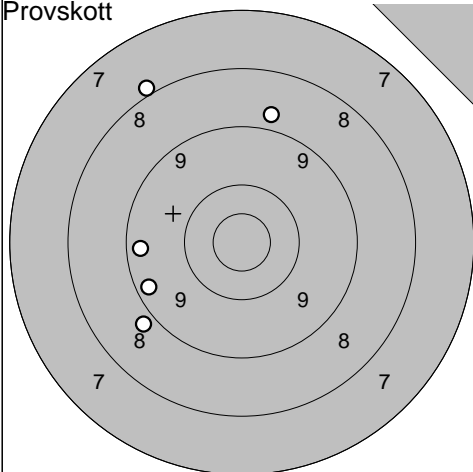
Liden

2009-07-14

Björkskottet 2009

Ramselefors SKF

Provskott

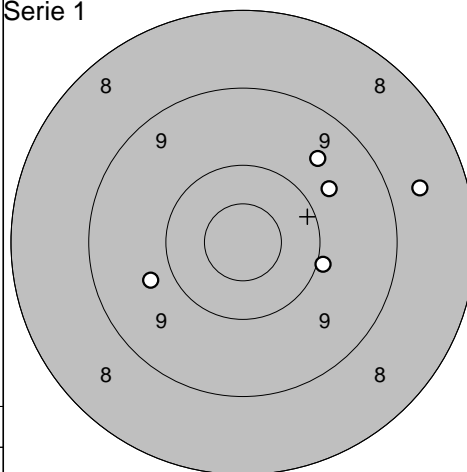


1: 8,8 ↗  
 2: 8,0 ↖  
 3: 9,3 ↙  
 4: 9,3 ←  
 5: 8,9 ↘

Serie 42,0

Totalt 0,0

Serie 1

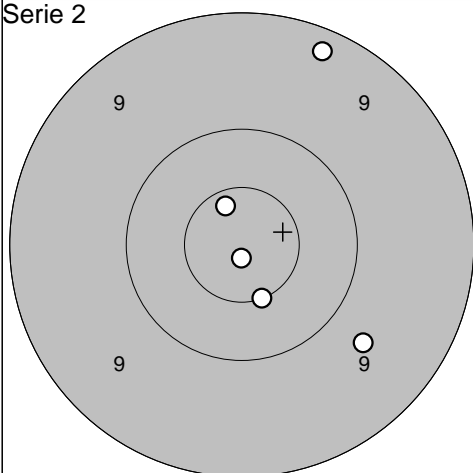


1: 9,8 ↖  
 2: 8,7 →  
 3: 9,7 ↗  
 4: 10,0 →  
 5: 9,6 ↗

Serie 45,0

Totalt 45,0

Serie 2

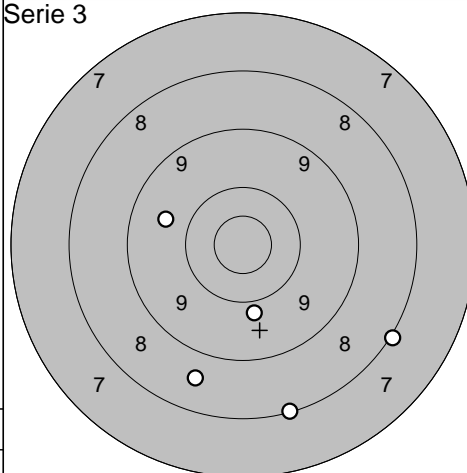


1: 10,9\* ↓  
 2: 10,7\* ↗  
 3: 9,7 ↘  
 4: 9,2 ↗  
 5: 10,5\* ↓

Serie 48,0

Totalt 93,0

Serie 3

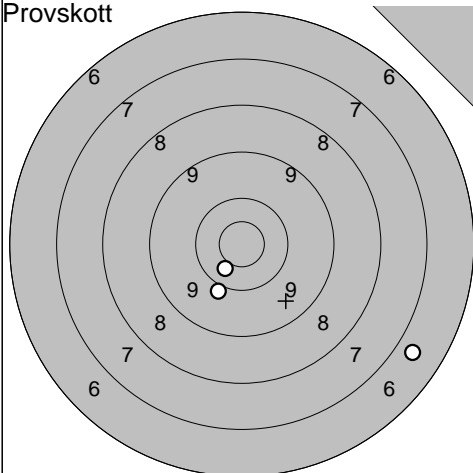


1: 9,9 ↓  
 2: 9,7 ↖  
 3: 8,1 ↓  
 4: 8,0 ↘  
 5: 8,6 ↓

Serie 42,0

Totalt 135,0

Provskott

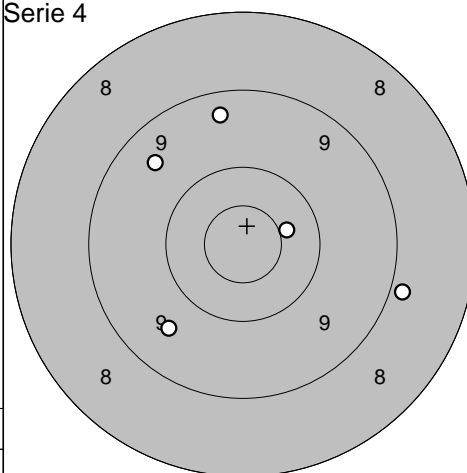


1: 10,5\* ↘  
 2: 6,7 ↘  
 3: 10,0 ↓

Serie 26,0

Totalt 135,0

Serie 4

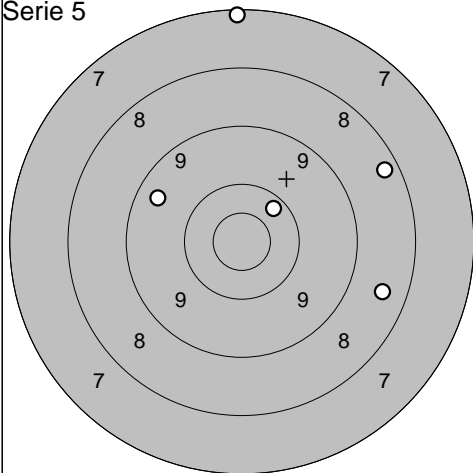


1: 8,9 →  
 2: 9,5 ↗  
 3: 10,5\* →  
 4: 9,4 ↗  
 5: 9,6 ↘

Serie 45,0

Totalt 180,0

Serie 5



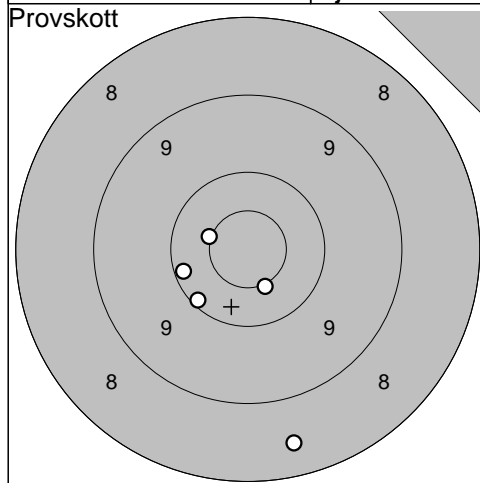
1: 9,5 ↖  
 2: 10,3 ↗  
 3: 8,5 →  
 4: 8,3 ↗  
 5: 7,2 ↑

Serie 42,0

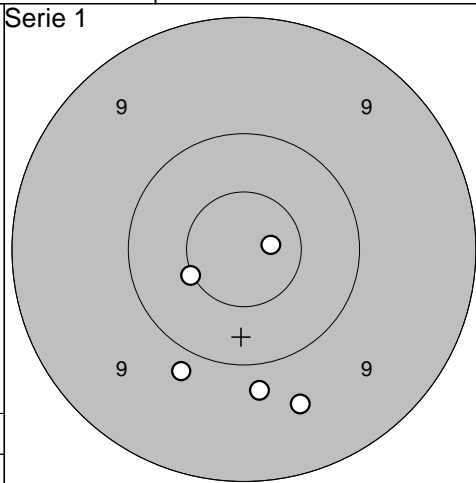
Totalt 222,0

Liden

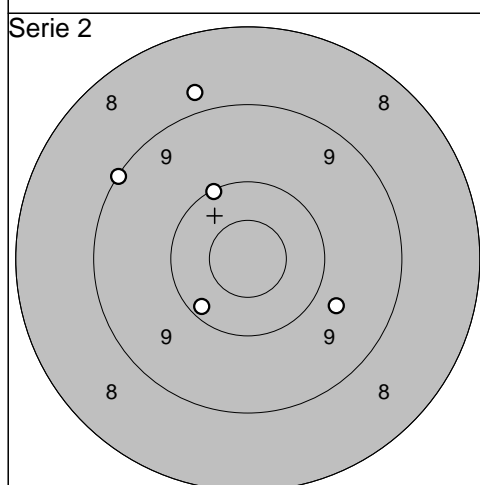
2009-07-14	Björkskottet 2009	Ramselefors SKF
------------	-------------------	-----------------



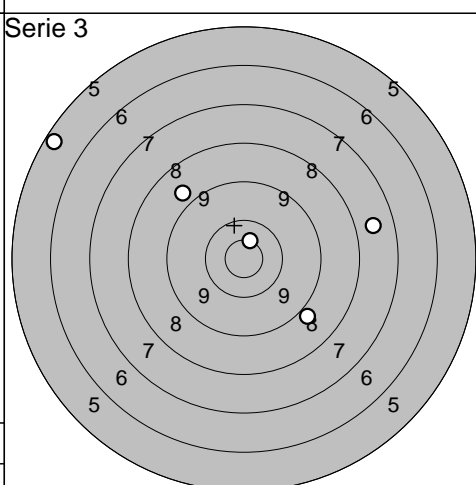
1: 10,5*	↓
2: 10,2	←
3: 10,1	↙
4: 10,5*	←
5: 8,5	↓
Serie 48,0	
Totalt 0,0	



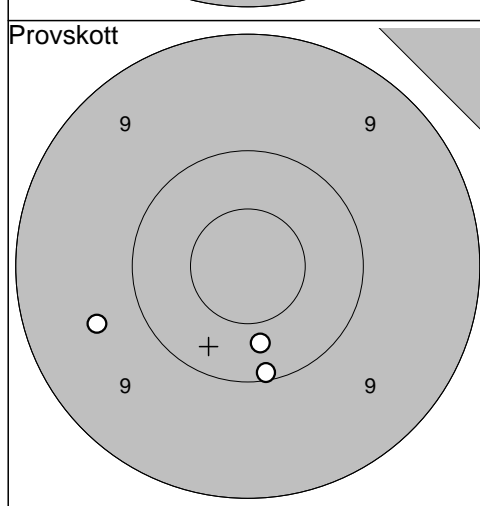
1: 9,9	↓
2: 10,5*	←
3: 9,6	↓
4: 10,8*	→
5: 9,8	↓
Serie 47,0	
Totalt 47,0	



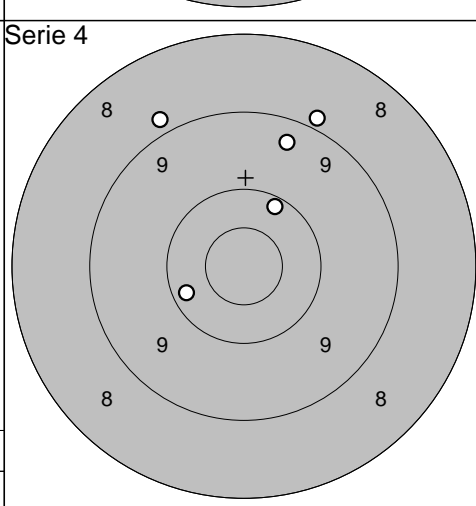
1: 9,7	→
2: 8,8	↑
3: 10,1	↑
4: 10,2	↙
5: 9,1	↙
Serie 46,0	
Totalt 93,0	



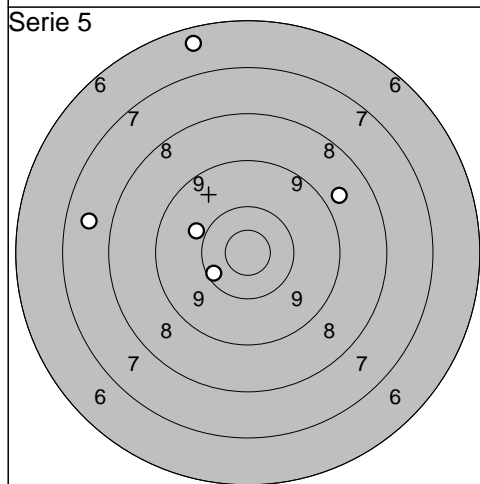
1: 10,7*	↑
2: 8,9	↘
3: 7,7	→
4: 8,8	↑
5: 5,4	↑
Serie 38,0	
Totalt 131,0	



1: 9,6	←
2: 10,1	↓
3: 10,4	↓
Serie 29,0	
Totalt 131,0	



1: 8,9	↗
2: 10,2	↗
3: 8,9	↖
4: 9,4	↑
5: 10,2	←
Serie 45,0	
Totalt 176,0	



1: 8,8	↗
2: 10,3	←
3: 9,9	↖
4: 6,5	↑
5: 7,6	←
Serie 40,0	
Totalt 216,0	

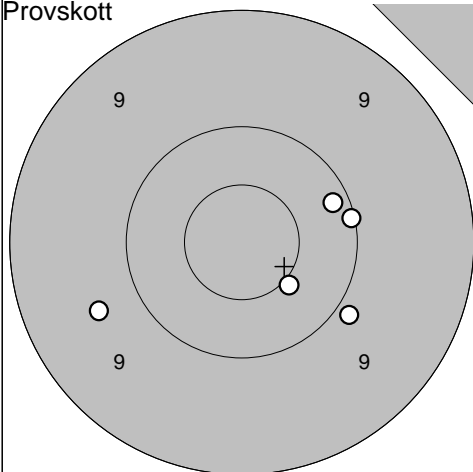


2009-07-14

Björkskottet 2009

Ramselefors SKF

Provskott

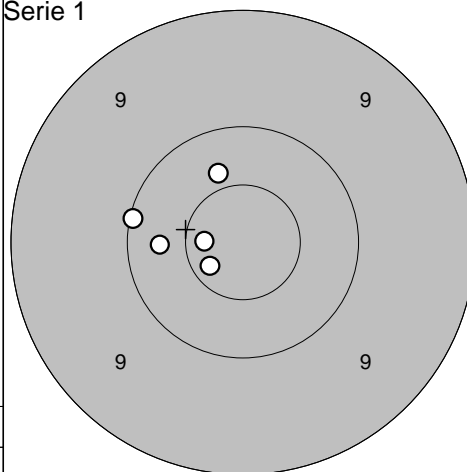


1: 10,5\* ↘  
 2: 9,7 ←  
 3: 9,9 ↘  
 4: 10,1 →  
 5: 10,2 →

Serie 48,0

Totalt 0,0

Serie 1

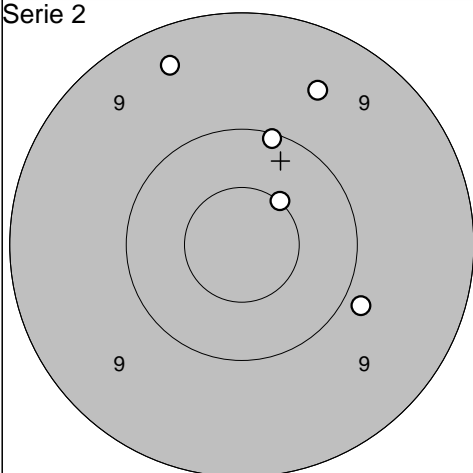


1: 10,7\* ←  
 2: 10,3 ←  
 3: 10,4 ↗  
 4: 10,7\* ↘  
 5: 10,1 ←

Serie 50,0

Totalt 50,0

Serie 2

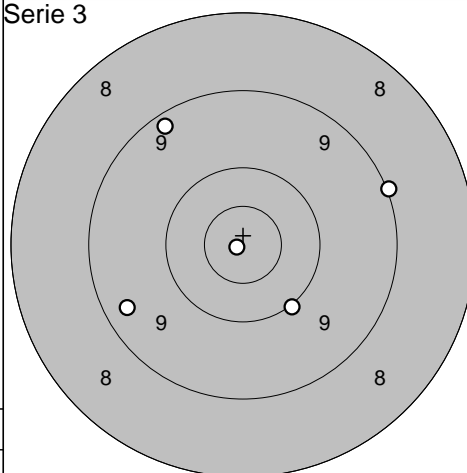


1: 9,4 ↗  
 2: 10,5\* ↗  
 3: 9,9 ↘  
 4: 9,5 ↗  
 5: 10,1 ↗

Serie 47,0

Totalt 97,0

Serie 3

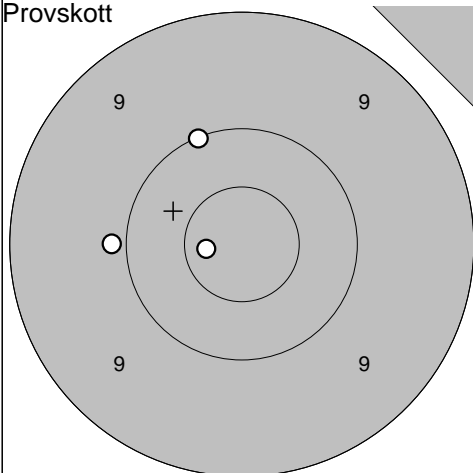


1: 9,2 ↖  
 2: 10,9\* ←  
 3: 9,4 ←  
 4: 10,0 ↘  
 5: 9,0 →

Serie 47,0

Totalt 144,0

Provskott

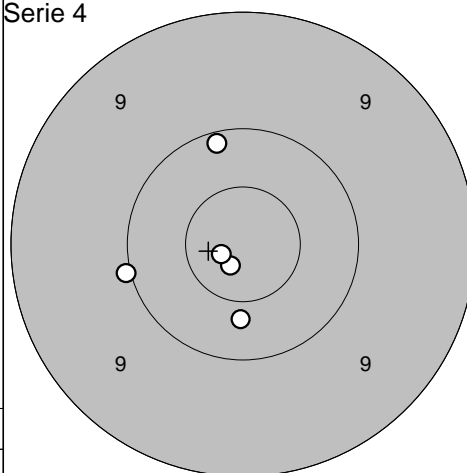


1: 10,7\* ←  
 2: 9,9 ←  
 3: 10,0 ↖

Serie 29,0

Totalt 144,0

Serie 4

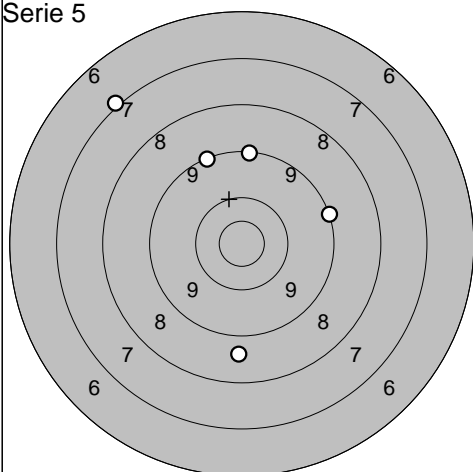


1: 10,8\* ↘  
 2: 10,4 ↓  
 3: 10,0 ←  
 4: 10,8\* ↘  
 5: 10,1 ↗

Serie 50,0

Totalt 194,0

Serie 5



1: 9,2 ↗  
 2: 9,1 ↖  
 3: 8,7 ↓  
 4: 7,1 ↖  
 5: 9,1 →

Serie 42,0

Totalt 236,0

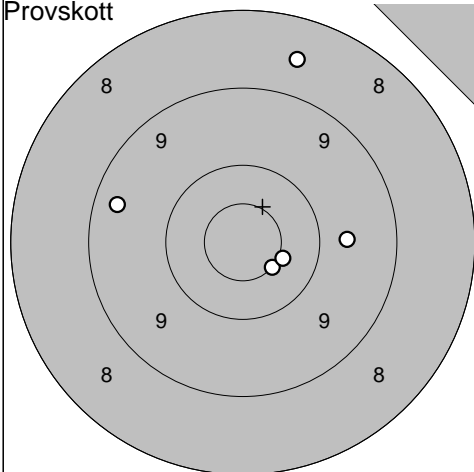
Moälven/Modo

2009-07-14

Björkskottet 2009

Ramselefors SKF

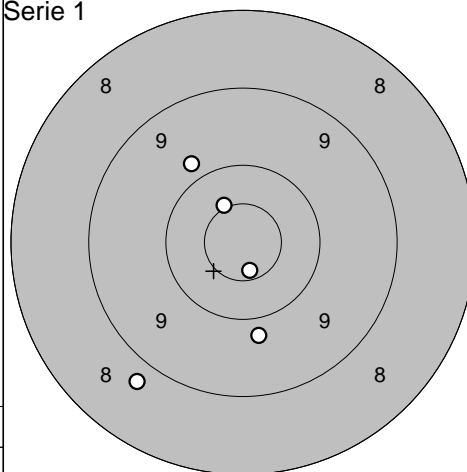
Provskott



1: 9,4 ↙  
 2: 8,6 ↗  
 3: 10,5\* ↘  
 4: 10,5\* ↘  
 5: 9,7 →

Serie 46,0  
 Totalt 0,0

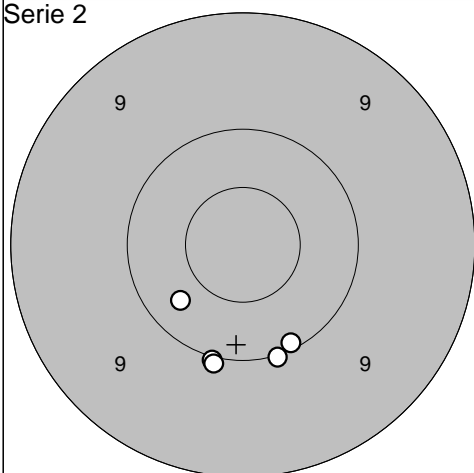
Serie 1



1: 9,8 ↗  
 2: 10,5\* ↗  
 3: 8,8 ↘  
 4: 9,8 ↘  
 5: 10,7\* ↘

Serie 46,0  
 Totalt 46,0

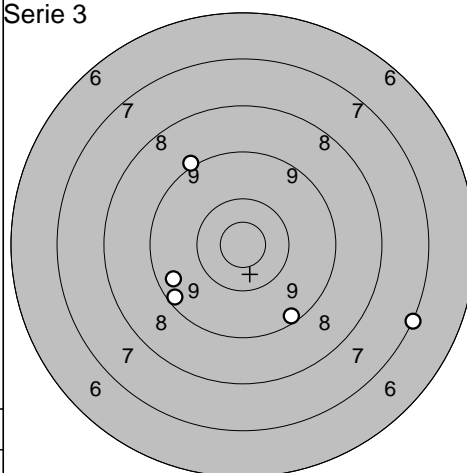
Serie 2



1: 10,3 ↙  
 2: 10,0 ↘  
 3: 10,0 ↘  
 4: 10,0 ↘  
 5: 10,1 ↘

Serie 50,0  
 Totalt 96,0

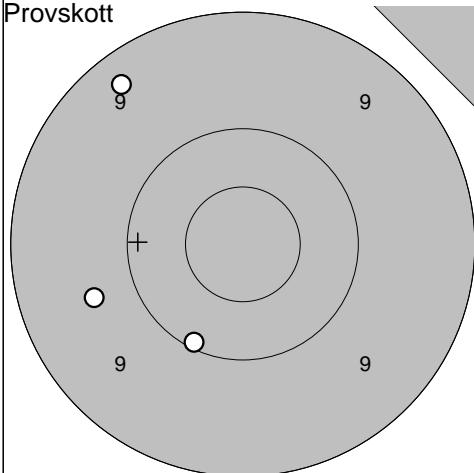
Serie 3



1: 9,5 ↙  
 2: 9,0 ↗  
 3: 9,3 ↙  
 4: 7,1 →  
 5: 9,3 ↘

Serie 43,0  
 Totalt 139,0

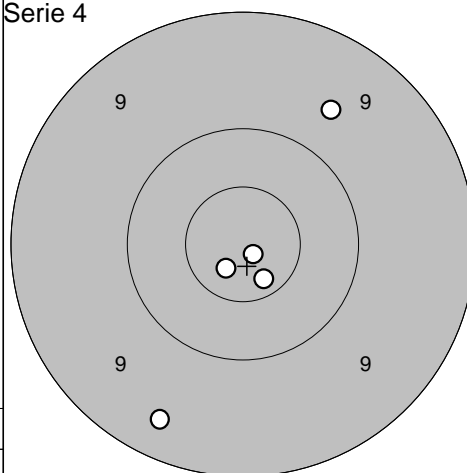
Provskott



1: 9,7 ↙  
 2: 9,3 ↗  
 3: 10,1 ↘

Serie 28,0  
 Totalt 139,0

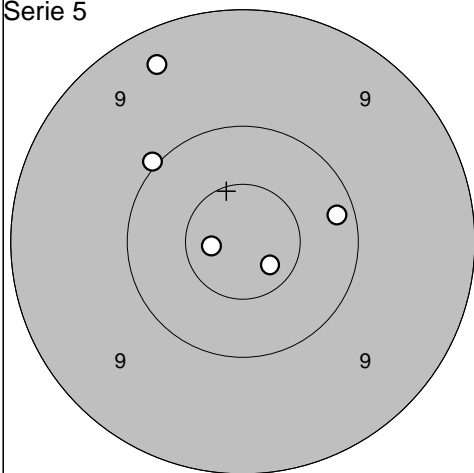
Serie 4



1: 9,6 ↗  
 2: 10,9\* ↘  
 3: 10,8\* ↘  
 4: 9,4 ↘  
 5: 10,7\* ↘

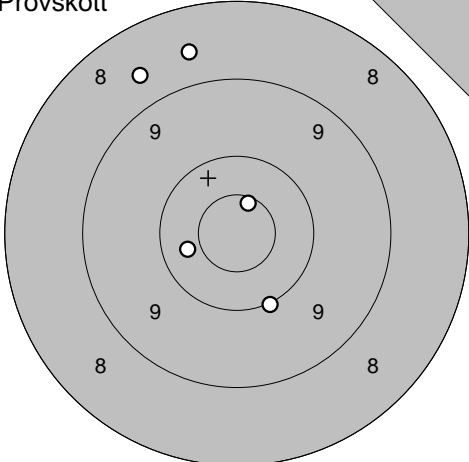
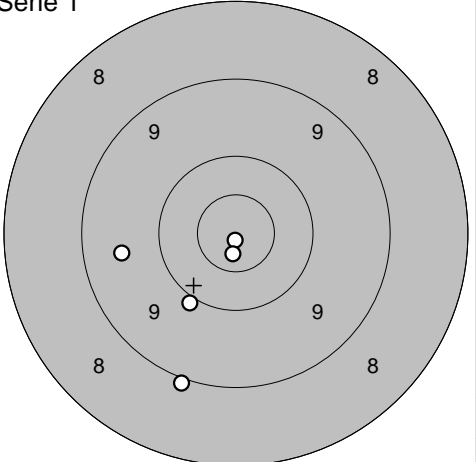
Serie 48,0  
 Totalt 187,0

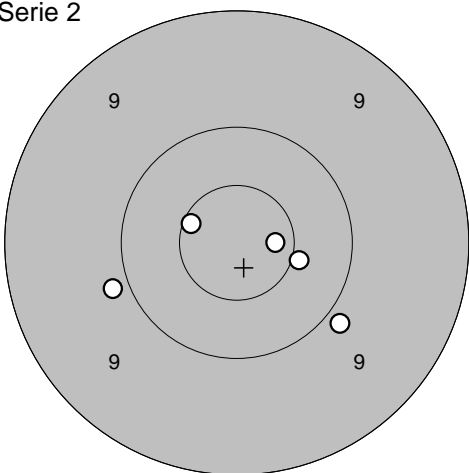
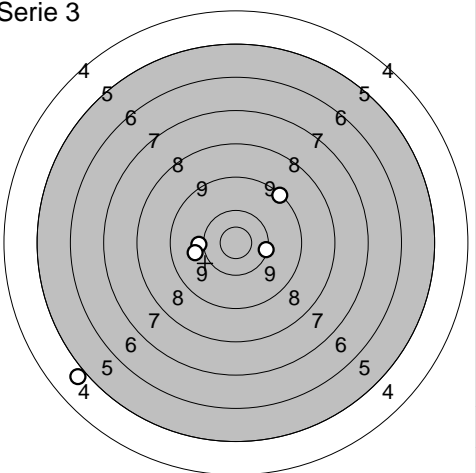
Serie 5

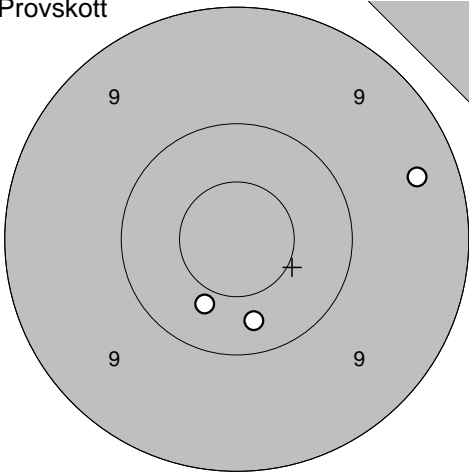
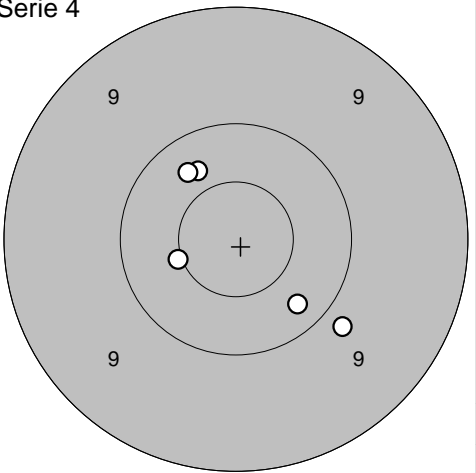


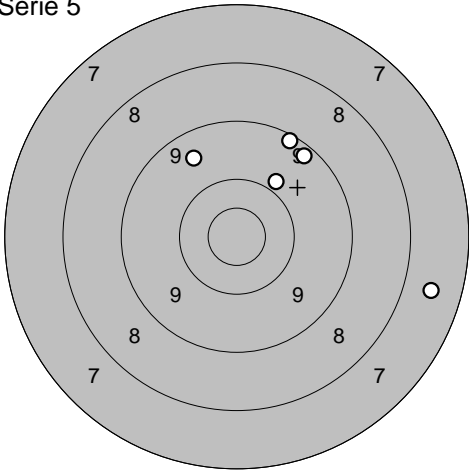
1: 9,3 ↗  
 2: 10,0 ↗  
 3: 10,2 →  
 4: 10,8\* ↙  
 5: 10,7\* ↘

Serie 49,0  
 Totalt 236,0

<p>Provskott</p> 	<p>1: 8,6 ↗ 2: 8,7 ↘ 3: 10,4 ← 4: 10,6* ↗ 5: 10,0 ↓</p> <p>Serie 46,0 Totalt 0,0</p>	<p>Serie 1</p>  <p>1: 10,9* ↓ 2: 10,8* ↓ 3: 10,0 ↘ 4: 9,6 ← 5: 9,0 ↓</p> <p>Serie 48,0 Totalt 48,0</p>
---	--	--

<p>Serie 2</p> 	<p>1: 10,6* ← 2: 9,9 ← 3: 10,5* → 4: 10,7* → 5: 9,9 ↓</p> <p>Serie 48,0 Totalt 96,0</p>	<p>Serie 3</p>  <p>1: 10,1 ← 2: 9,2 ↗ 3: 10,2 → 4: 9,9 ← 5: 4,9 ↘</p> <p>Serie 42,0 Totalt 138,0</p>
--	---	---

<p>Provskott</p> 	<p>1: 9,4 → 2: 10,4 ↓ 3: 10,3 ↓</p> <p>Serie 29,0 Totalt 138,0</p>	<p>Serie 4</p>  <p>1: 10,3 ↓ 2: 10,4 ↗ 3: 10,3 ↗ 4: 9,8 ↓ 5: 10,5* ←</p> <p>Serie 49,0 Totalt 187,0</p>
---	--	---

<p>Serie 5</p> 	<p>1: 9,9 ↗ 2: 9,3 ↗ 3: 9,5 ↗ 4: 7,6 → 5: 9,2 ↗</p> <p>Serie 43,0 Totalt 230,0</p>	
---	--	--

Skjutlag

Tavla

3

9

Carina Norling

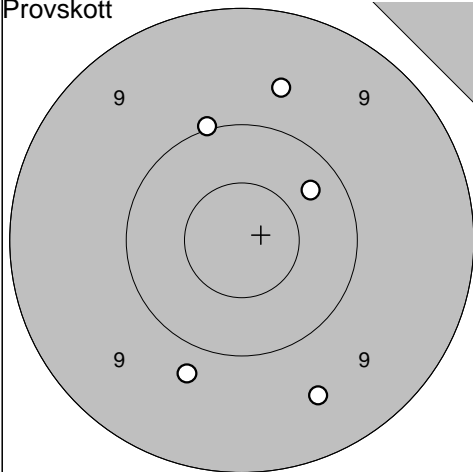
Söderala

2009-07-14

Björkskottet 2009

Ramselefors SKF

Provskott

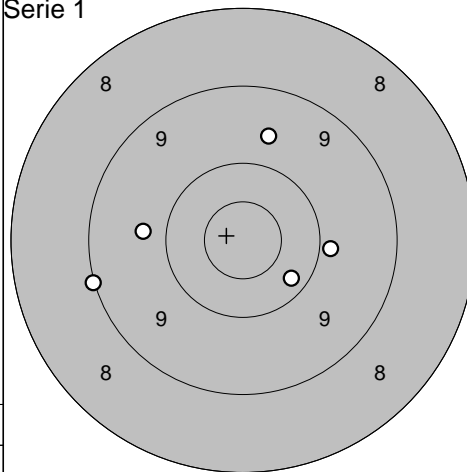


1: 9,8 ↘  
 2: 10,3 ↗  
 3: 10,0 ↗  
 4: 9,7 ↗  
 5: 9,5 ↘

Serie 47,0

Totalt 0,0

Serie 1

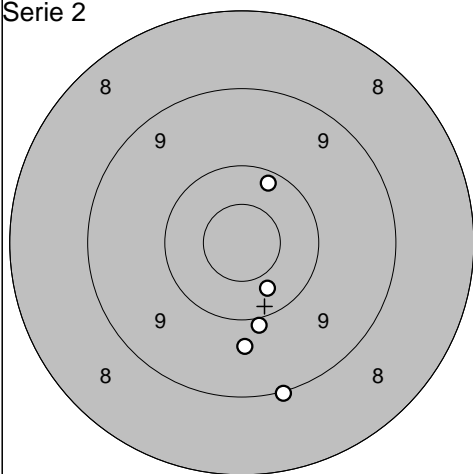


1: 9,7 ↗  
 2: 10,2 ↘  
 3: 9,9 →  
 4: 9,8 ←  
 5: 9,0 ←

Serie 46,0

Totalt 46,0

Serie 2

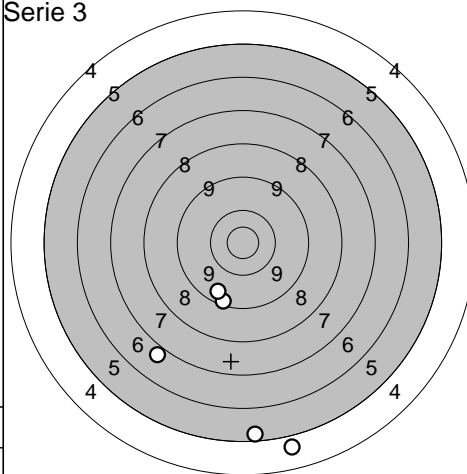


1: 10,2 ↗  
 2: 9,0 ↘  
 3: 10,4 ↘  
 4: 9,7 ↘  
 5: 10,0 ↘

Serie 48,0

Totalt 94,0

Serie 3

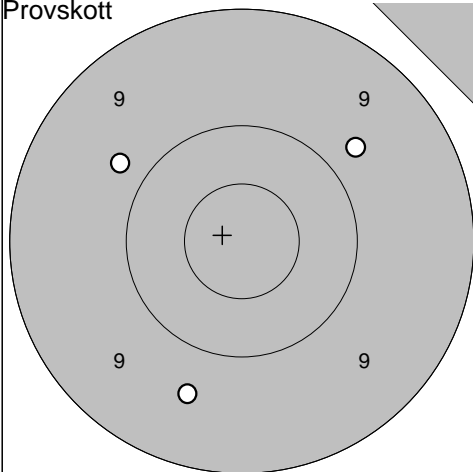


1: 9,3 ↘  
 2: 9,5 ↘  
 3: 6,9 ↘  
 4: 4,8 ↘  
 5: 5,4 ↘

Serie 33,0

Totalt 127,0

Provskott

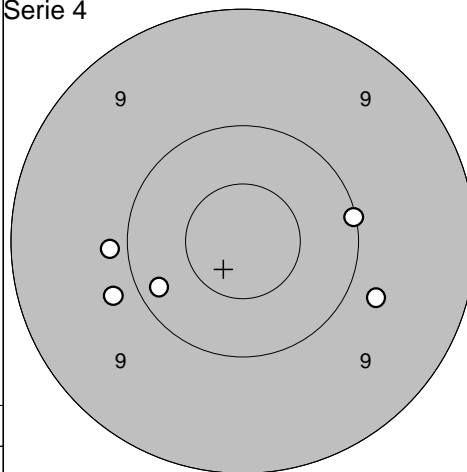


1: 9,6 ↘  
 2: 9,8 ↗  
 3: 9,8 ↗

Serie 27,0

Totalt 127,0

Serie 4

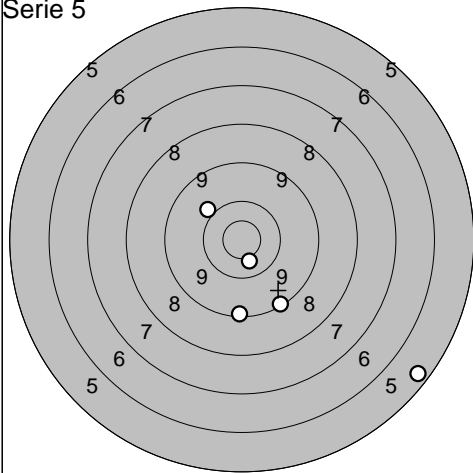


1: 9,8 →  
 2: 9,8 ←  
 3: 10,1 →  
 4: 10,2 ←  
 5: 9,9 ←

Serie 47,0

Totalt 174,0

Serie 5



1: 9,2 ↘  
 2: 10,6\* ↘  
 3: 9,2 ↘  
 4: 10,0 ↗  
 5: 5,4 ↘

Serie 43,0

Totalt 217,0

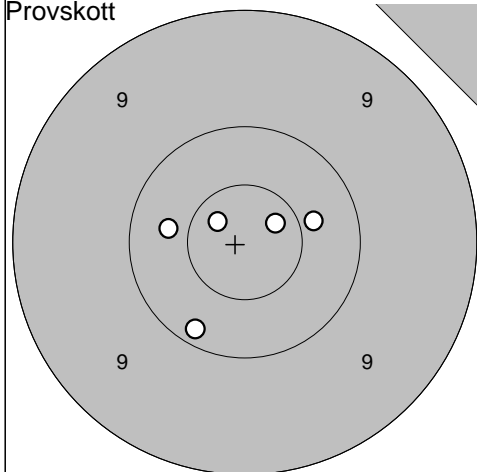
Gideå

2009-07-14

Björkskottet 2009

Ramselefors SKF

Provskott

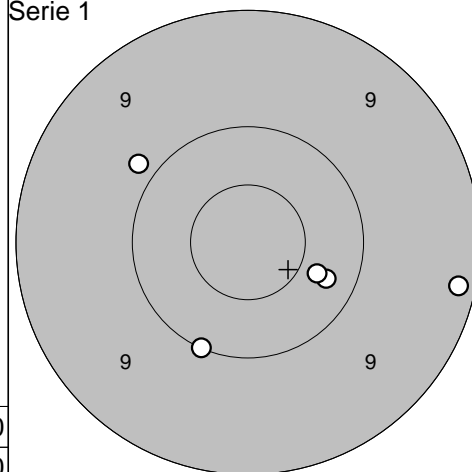


1: 10,4 →  
 2: 10,4 ←  
 3: 10,2 ↓  
 4: 10,7\* ↗  
 5: 10,7\* ↖

Serie 50,0

Totalt 0,0

Serie 1

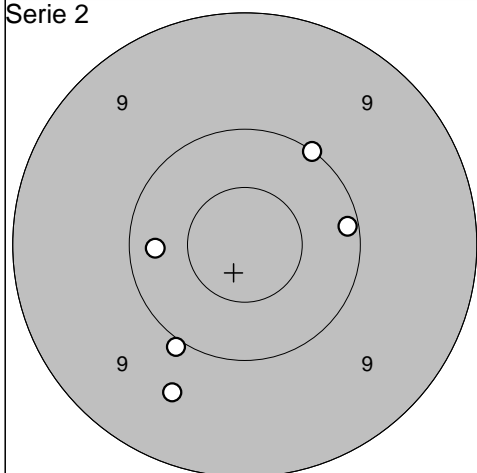


1: 10,3 →  
 2: 9,9 ↗  
 3: 10,0 ↓  
 4: 10,4 →  
 5: 9,2 →

Serie 48,0

Totalt 48,0

Serie 2

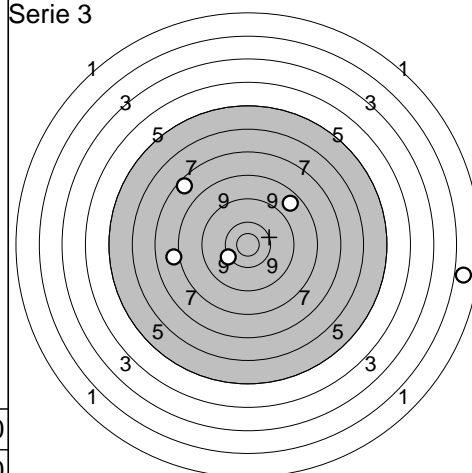


1: 10,0 ↓  
 2: 10,3 ←  
 3: 10,1 →  
 4: 10,0 ↗  
 5: 9,6 ↓

Serie 49,0

Totalt 97,0

Serie 3

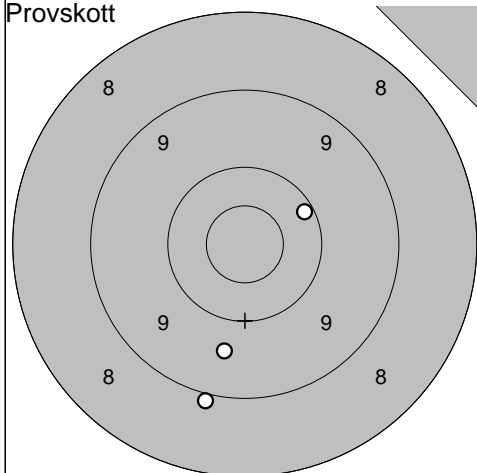


1: 8,1 ←  
 2: 7,6 ↗  
 3: 10,3 ←  
 4: 8,7 ↗  
 5: 1,9 →

Serie 34,0

Totalt 131,0

Provskott

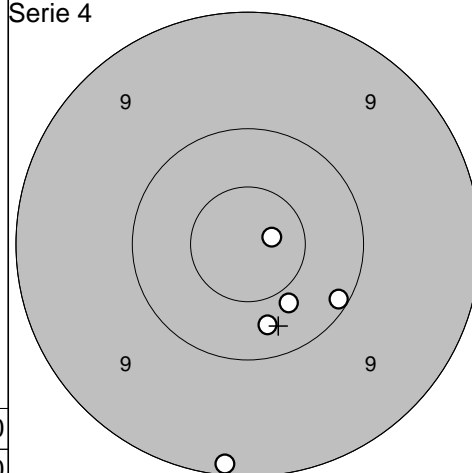


1: 9,0 ↓  
 2: 10,2 →  
 3: 9,6 ↓

Serie 28,0

Totalt 131,0

Serie 4

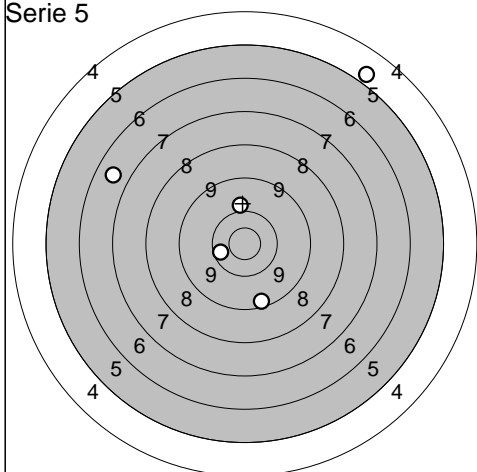


1: 10,1 →  
 2: 10,3 ↓  
 3: 10,4 ↓  
 4: 9,1 ↓  
 5: 10,8\* →

Serie 49,0

Totalt 180,0

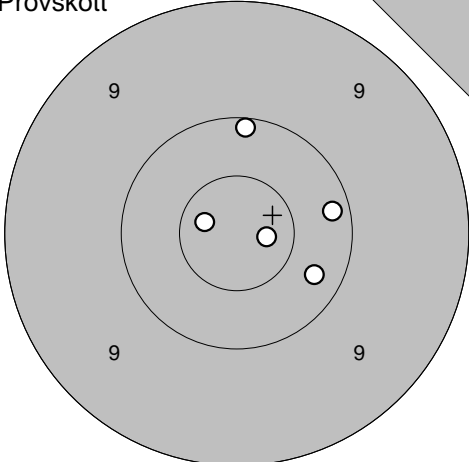
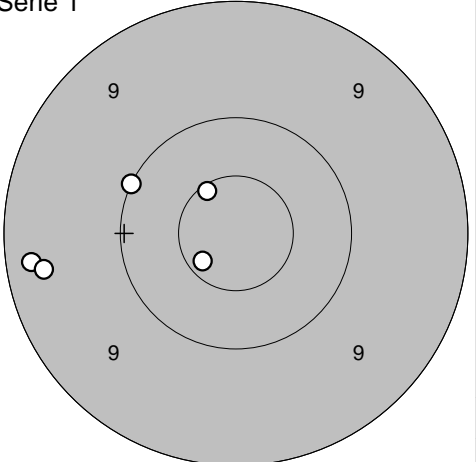
Serie 5

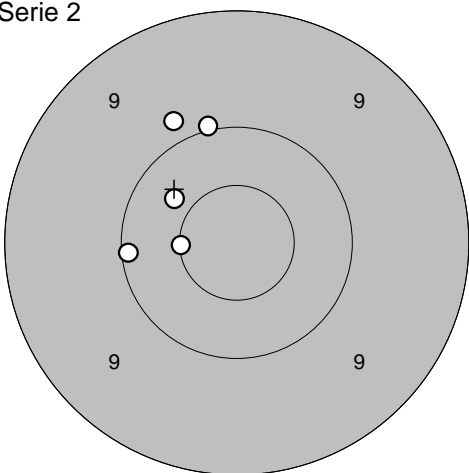
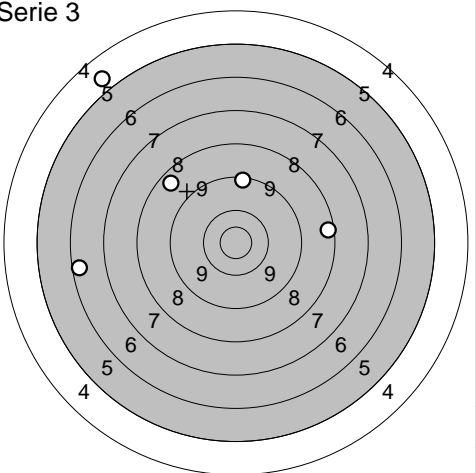


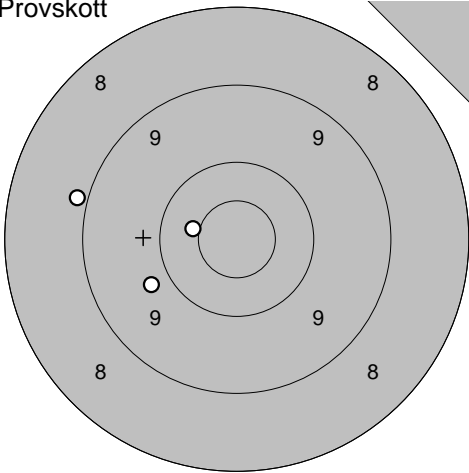
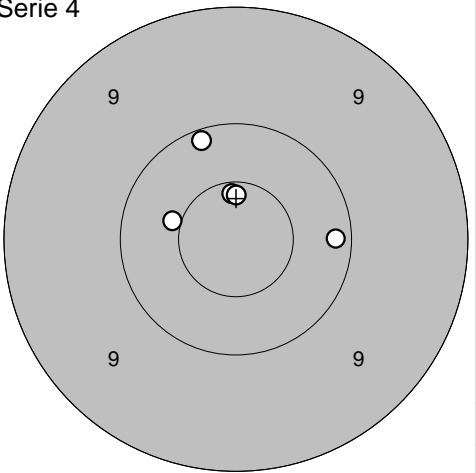
1: 6,7 ↖  
 2: 10,4 ←  
 3: 10,0 ↑  
 4: 4,9 ↗  
 5: 9,4 ↓

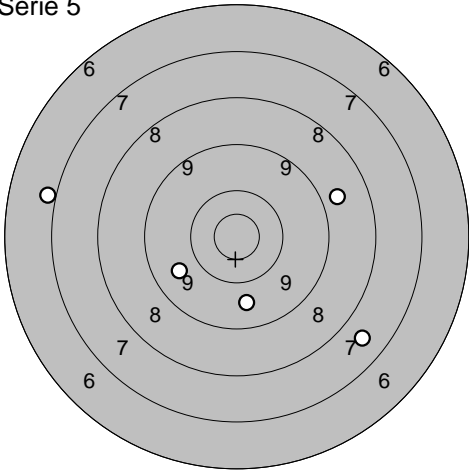
Serie 39,0

Totalt 219,0

<p>Provskott</p> 	<p>Serie 1</p> 	
1: 10,1 ↑ 2: 10,7* ← 3: 10,8* → 4: 10,2 → 5: 10,3 ↘	1: 10,6* ↗ 2: 9,3 ← 3: 9,4 ← 4: 10,7* ↙ 5: 10,0 ↖	
Serie 50,0 Totalt 0,0	Serie 48,0 Totalt 48,0	

<p>Serie 2</p> 	<p>Serie 3</p> 	
1: 10,0 ↑ 2: 10,1 ← 3: 9,9 ↗ 4: 10,4 ↖ 5: 10,6* ←	1: 8,5 ↖ 2: 6,4 ← 3: 8,4 → 4: 4,8 ↗ 5: 9,3 ↑	
Serie 49,0 Totalt 97,0	Serie 35,0 Totalt 132,0	

<p>Provskott</p> 	<p>Serie 4</p> 	
1: 8,9 ← 2: 9,8 ← 3: 10,5* ←	1: 10,2 → 2: 10,6* ↑ 3: 10,1 ↗ 4: 10,5* ← 5: 10,7* ↑	
Serie 27,0 Totalt 132,0	Serie 50,0 Totalt 182,0	

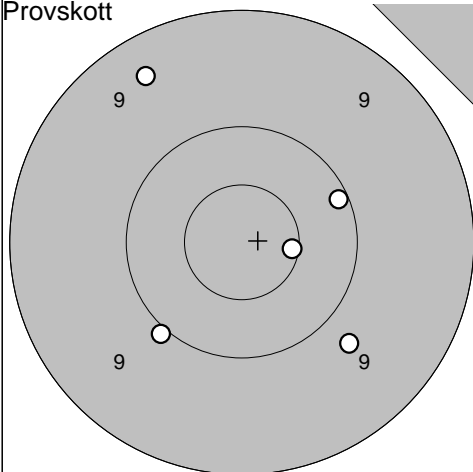
<p>Serie 5</p> 		
1: 9,7 ↓ 2: 9,7 ← 3: 7,6 ↘ 4: 8,8 → 5: 7,0 ←		
Serie 40,0 Totalt 222,0		

2009-07-14

Björkskottet 2009

Ramselefors SKF

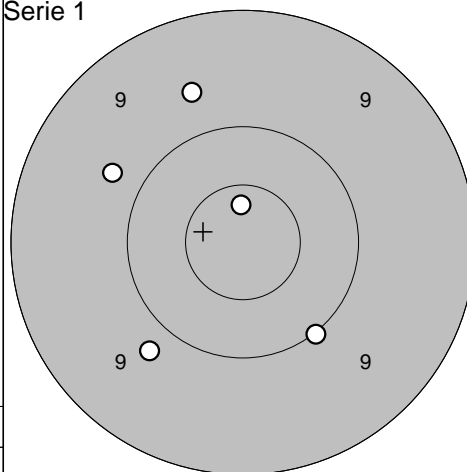
Provskott



1: 10,6\* →  
 2: 10,1 →  
 3: 10,0 ↙  
 4: 9,4 ↗  
 5: 9,8 ↘

Serie 48,0  
 Totalt 0,0

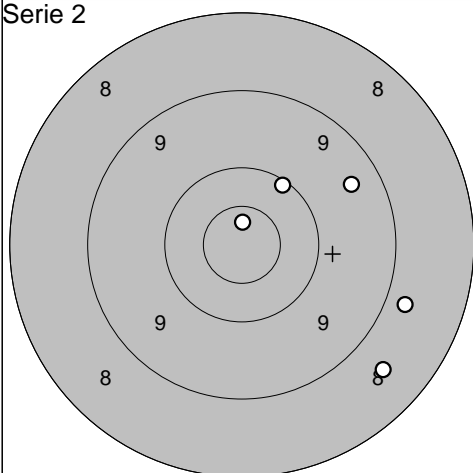
Serie 1



1: 9,8 ↙  
 2: 10,7\* ↑  
 3: 9,7 ↗  
 4: 9,8 ↗  
 5: 10,0 ↘

Serie 47,0  
 Totalt 47,0

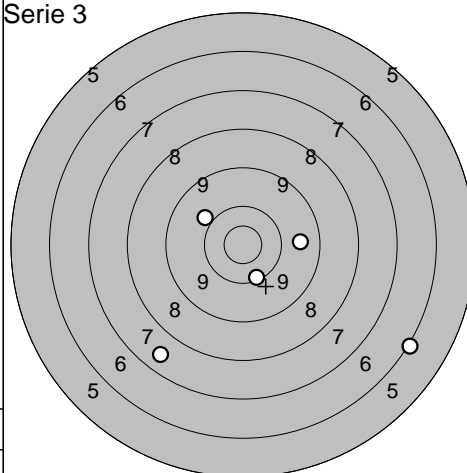
Serie 2



1: 10,1 ↗  
 2: 10,8\* ↑  
 3: 9,4 ↗  
 4: 8,6 ↘  
 5: 8,8 ↘

Serie 45,0  
 Totalt 92,0

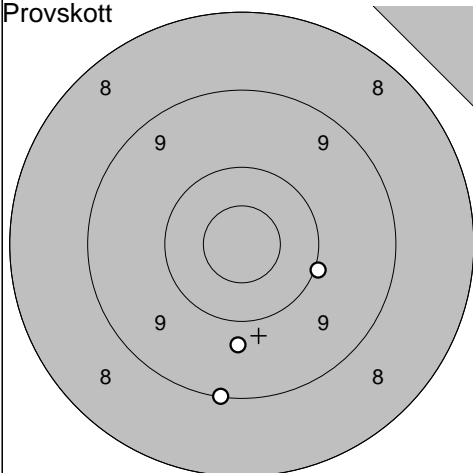
Serie 3



1: 10,2 ↘  
 2: 9,9 ↗  
 3: 7,6 ↘  
 4: 9,7 →  
 5: 6,1 ↘

Serie 41,0  
 Totalt 133,0

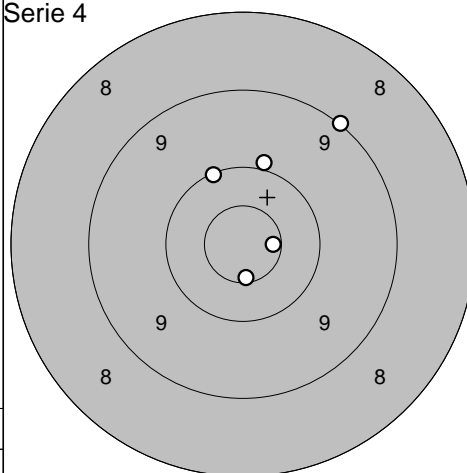
Provskott



1: 9,1 ↘  
 2: 9,7 ↘  
 3: 10,0 →

Serie 28,0  
 Totalt 133,0

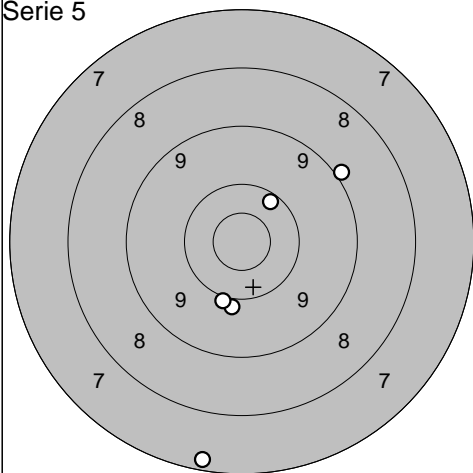
Serie 4



1: 10,0 ↑  
 2: 9,0 ↗  
 3: 10,7\* →  
 4: 10,1 ↗  
 5: 10,6\* ↘

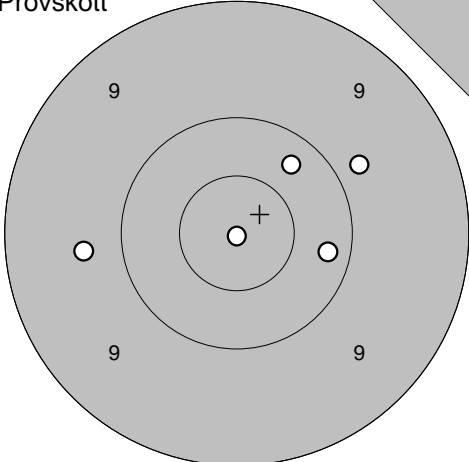
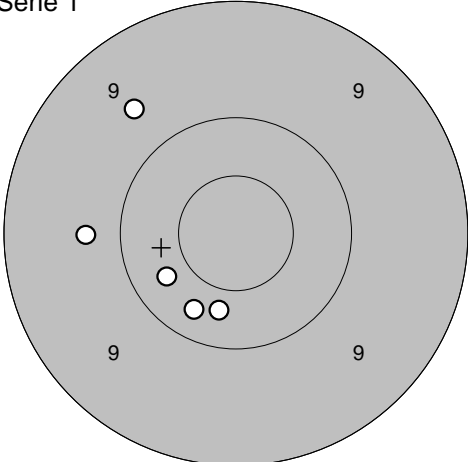
Serie 49,0  
 Totalt 182,0

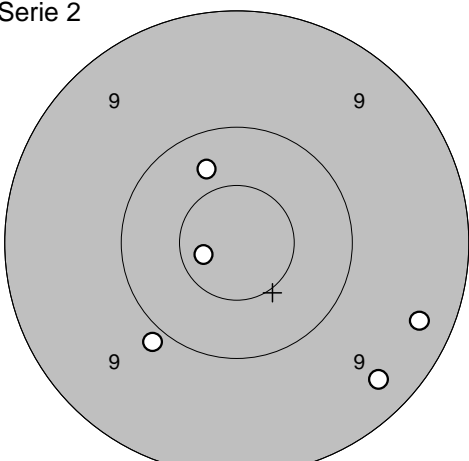
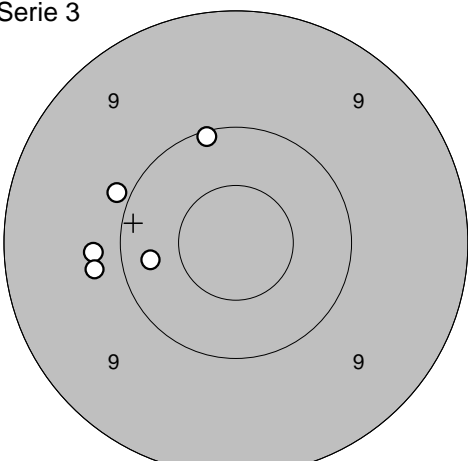
Serie 5

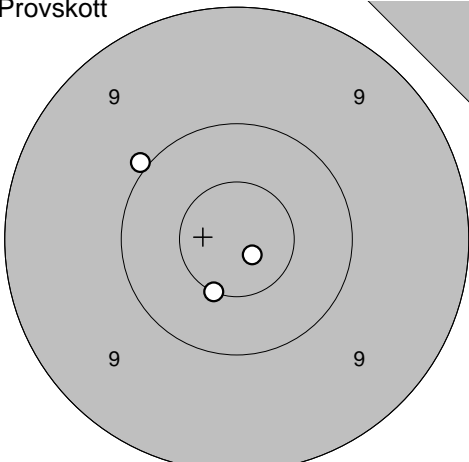
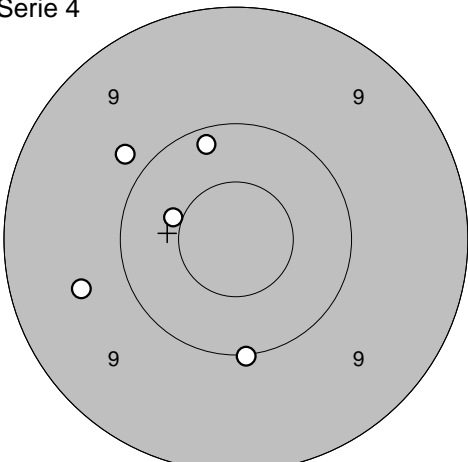


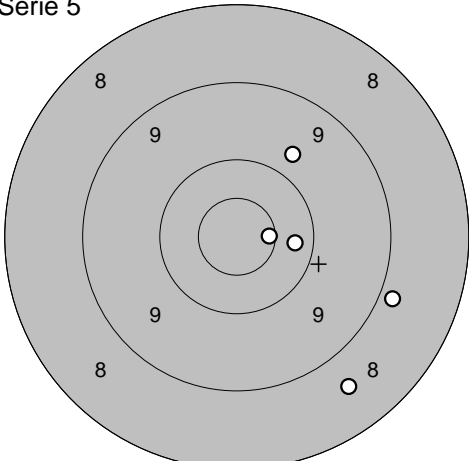
1: 9,9 ↘  
 2: 10,2 ↗  
 3: 10,0 ↘  
 4: 9,0 ↗  
 5: 7,3 ↘

Serie 45,0  
 Totalt 227,0

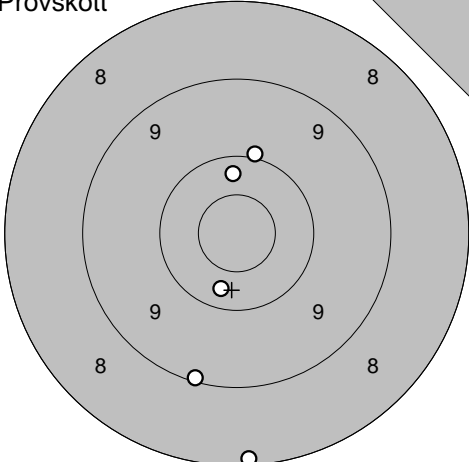
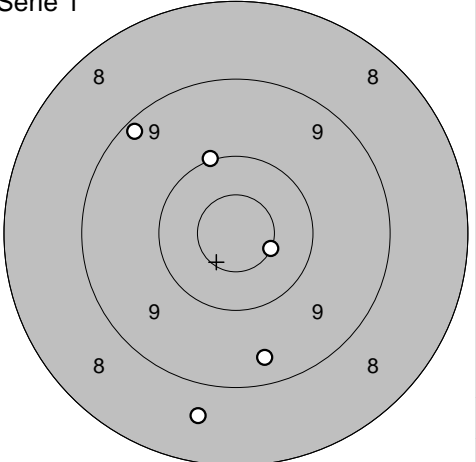
Provs-kott 	1: 10,3 ↗ 2: 10,2 → 3: 9,7 ← 4: 9,8 ↗ 5: 10,9* ↓  Serie 48,0 Totalt 0,0	Serie 1 	1: 9,7 ↖ 2: 10,4 ↓ 3: 10,3 ↓ 4: 9,7 ← 5: 10,3 ↖  Serie 48,0 Totalt 48,0
--	--	---	--

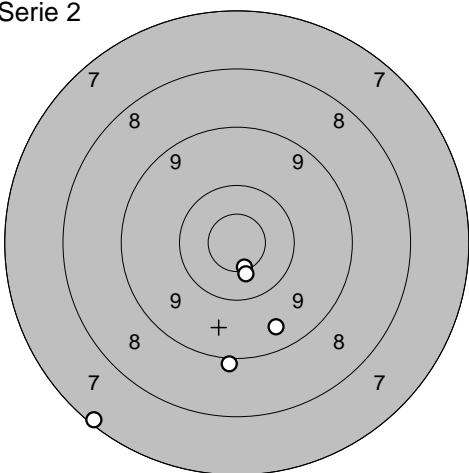
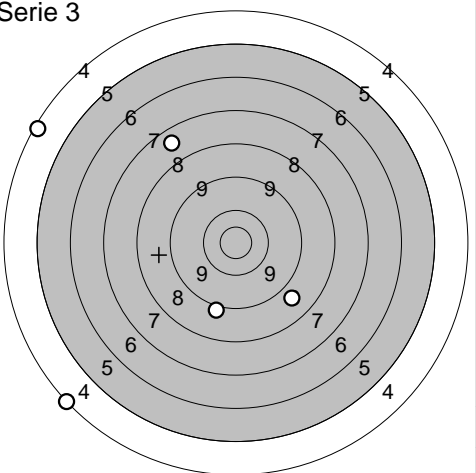
Serie 2 	1: 10,7* ← 2: 9,3 ↓ 3: 9,9 ↘ 4: 9,3 → 5: 10,3 ↗  Serie 47,0 Totalt 95,0	Serie 3 	1: 10,1 ↑ 2: 9,8 ← 3: 9,9 ↖ 4: 10,3 ← 5: 9,8 ←  Serie 47,0 Totalt 142,0
--	--	--	--

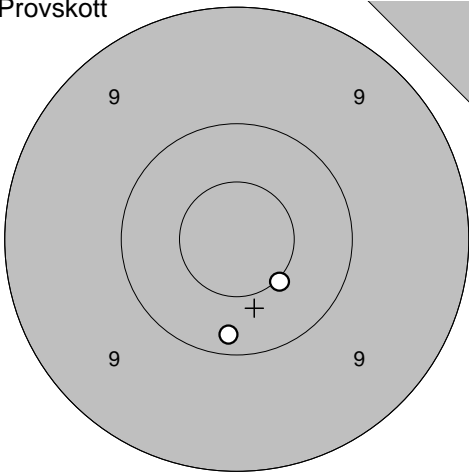
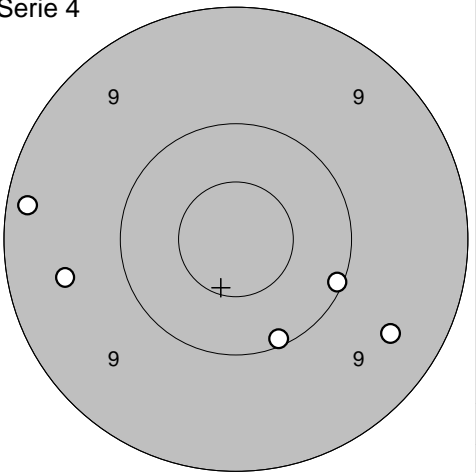
Provs-kott 	1: 10,0 ↖ 2: 10,8* ↘ 3: 10,5* ↓  Serie 30,0 Totalt 142,0	Serie 4 	1: 10,5* ↖ 2: 9,6 ← 3: 10,2 ↗ 4: 9,8 ↗ 5: 10,0 ↓  Serie 48,0 Totalt 190,0
--	---	---	--

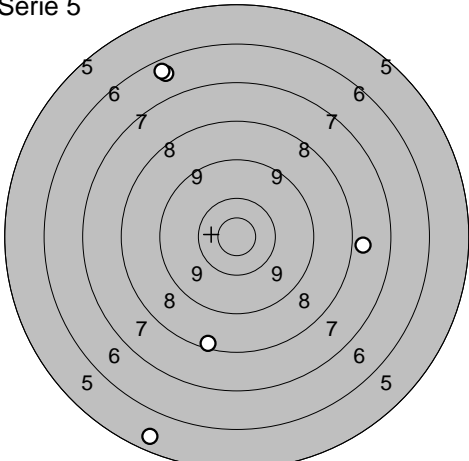
Serie 5 	1: 9,8 ↗ 2: 8,9 ↘ 3: 10,6* → 4: 10,3 → 5: 8,6 ↘  Serie 45,0 Totalt 235,0		
---	---	--	--



<p>Provskott</p> 	<p>1: 8,1 ↓ 2: 10,0 ↑ 3: 9,1 ↓ 4: 10,3 ↑ 5: 10,3 ↓</p> <p style="text-align: right;">Serie 47,0 Totalt 0,0</p>	<p>Serie 1</p> 	<p>1: 10,0 ↑ 2: 10,6* → 3: 9,4 ↓ 4: 9,2 ↗ 5: 8,6 ↓</p> <p style="text-align: right;">Serie 46,0 Totalt 46,0</p>
---	--	---	---

<p>Serie 2</p> 	<p>1: 10,6* ↓ 2: 10,5* ↓ 3: 9,0 ↓ 4: 9,5 ↓ 5: 7,2 ↘</p> <p style="text-align: right;">Serie 45,0 Totalt 91,0</p>	<p>Serie 3</p> 	<p>1: 7,6 ↗ 2: 9,1 ↓ 3: 8,8 ↓ 4: 4,3 ↗ 5: 4,2 ↘</p> <p style="text-align: right;">Serie 32,0 Totalt 123,0</p>
--	--	--	---

<p>Provskott</p> 	<p>1: 10,2 ↓ 2: 10,5* ↘</p> <p style="text-align: right;">Serie 20,0 Totalt 123,0</p>	<p>Serie 4</p> 	<p>1: 9,2 ← 2: 10,1 ↓ 3: 9,5 → 4: 10,1 → 5: 9,5 ←</p> <p style="text-align: right;">Serie 47,0 Totalt 170,0</p>
---	---	---	---

<p>Serie 5</p> 	<p>1: 6,6 ↑ 2: 6,5 ↑ 3: 7,9 → 4: 8,3 ↓ 5: 5,5 ↓</p> <p style="text-align: right;">Serie 32,0 Totalt 202,0</p>		
---	---	--	--

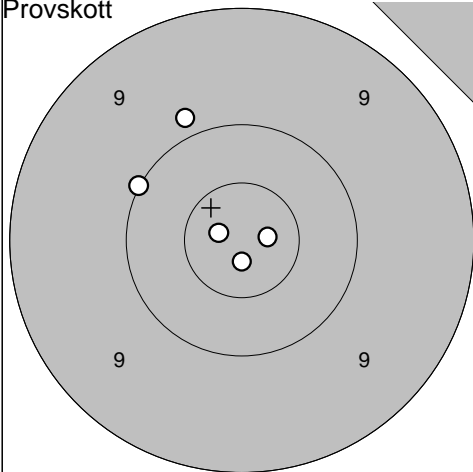
Umeå

2009-07-14

Björkskottet 2009

Ramselefors SKF

Provskott

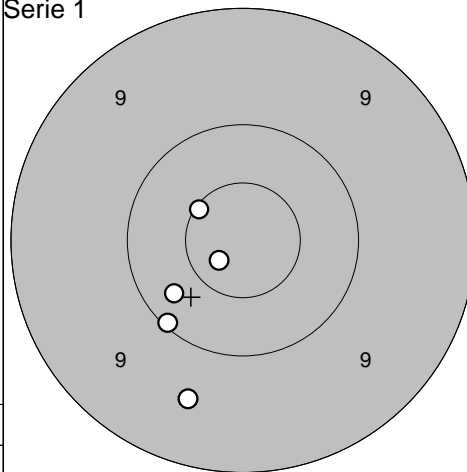


1: 10,8\* →  
 2: 10,8\* ←  
 3: 10,0 ↖  
 4: 9,9 ↗  
 5: 10,8\* ↓

Serie 49,0

Totalt 0,0

Serie 1

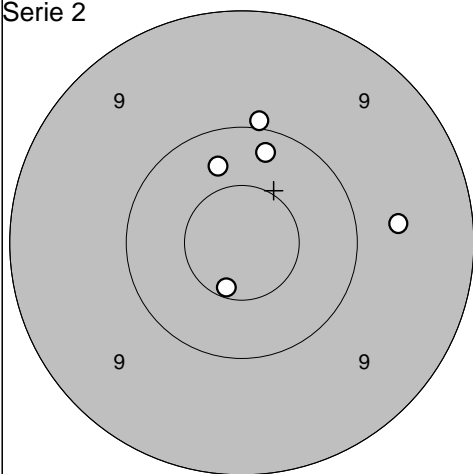


1: 10,8\* ↙  
 2: 10,1 ↙  
 3: 10,3 ↙  
 4: 9,6 ↘  
 5: 10,6\* ↖

Serie 49,0

Totalt 49,0

Serie 2

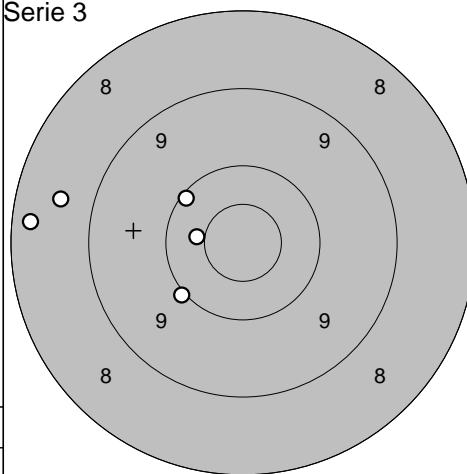


1: 10,0 ↑  
 2: 10,6\* ↓  
 3: 10,3 ↑  
 4: 10,2 ↑  
 5: 9,7 →

Serie 49,0

Totalt 98,0

Serie 3

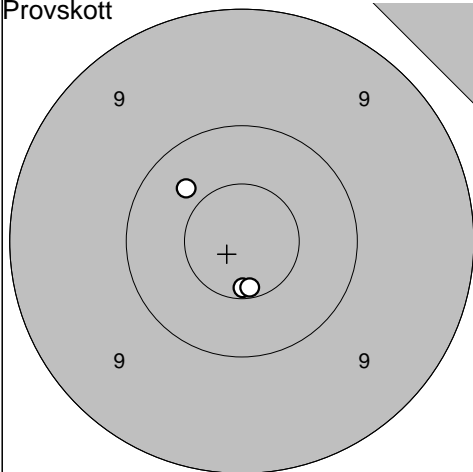


1: 8,6 ←  
 2: 10,5\* ←  
 3: 10,1 ↗  
 4: 10,0 ↙  
 5: 8,3 ←

Serie 46,0

Totalt 144,0

Provskott

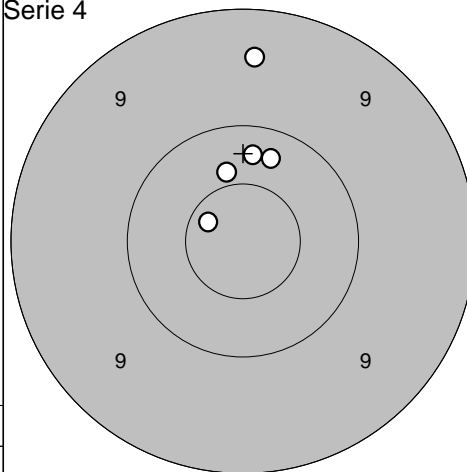


1: 10,6\* ↓  
 2: 10,6\* ↓  
 3: 10,4 ↖

Serie 30,0

Totalt 144,0

Serie 4

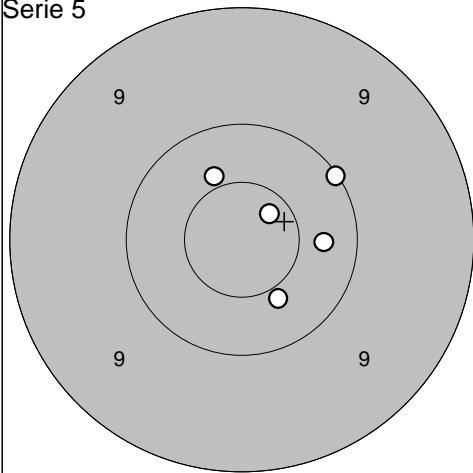


1: 10,4 ↗  
 2: 10,3 ↑  
 3: 10,7\* ↖  
 4: 10,3 ↑  
 5: 9,4 ↑

Serie 49,0

Totalt 193,0

Serie 5



1: 10,4 ↗  
 2: 10,3 →  
 3: 10,7\* ↗  
 4: 10,1 ↗  
 5: 10,4 ↓

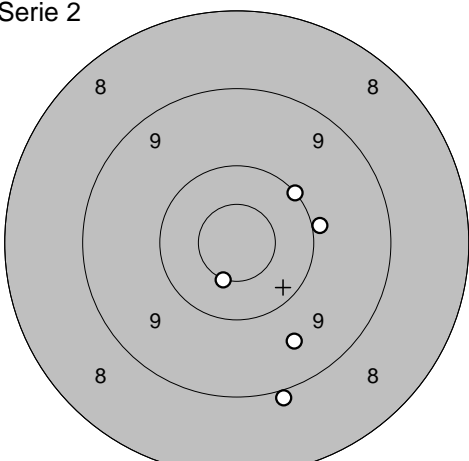
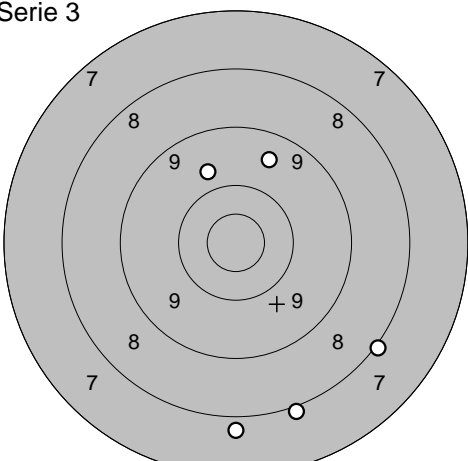
Serie 50,0

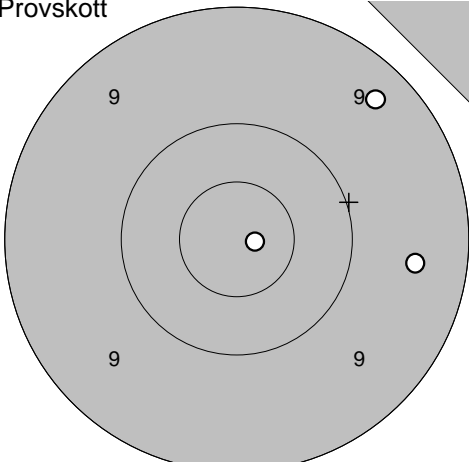
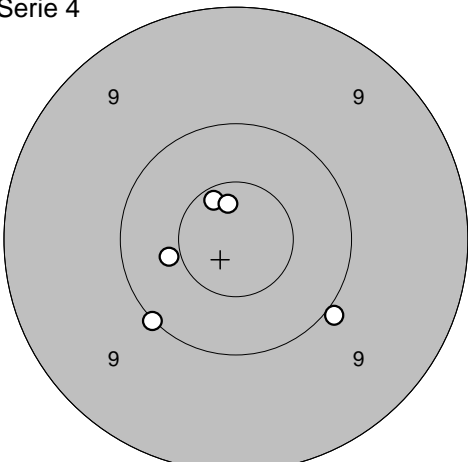
Totalt 243,0

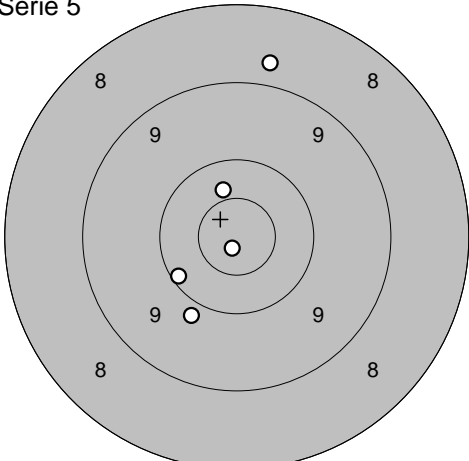
Ale

2009-07-14	Björkskottet 2009	Ramselefors SKF
------------	-------------------	-----------------

<p>Provskott</p> 	<p>Serie 1</p> <p>1: 9,1 → 2: 10,2 ← 3: 9,9 ↙ 4: 9,3 ↘ 5: 10,2 ↑</p> 	<p>1: 10,7* ↓ 2: 8,8 ↓ 3: 10,1 ↑ 4: 9,8 ↗ 5: 9,3 ↓</p>
Serie 47,0	Serie 46,0	
Totalt 0,0	Totalt 46,0	

<p>Serie 2</p> 	<p>Serie 3</p> <p>1: 9,9 → 2: 10,5* ↓ 3: 9,6 ↓ 4: 8,9 ↓ 5: 10,1 ↗</p> 	<p>1: 9,8 ↑ 2: 9,5 ↑ 3: 8,0 ↘ 4: 8,0 ↓ 5: 7,9 ↓</p>
Serie 46,0	Serie 41,0	
Totalt 92,0	Totalt 133,0	

<p>Provskott</p> 	<p>Serie 4</p> <p>1: 9,5 → 2: 9,3 ↗ 3: 10,9* →</p> 	<p>1: 10,6* ↗ 2: 10,0 ↘ 3: 10,7* ↑ 4: 10,0 ↙ 5: 10,4 ←</p>
Serie 28,0	Serie 50,0	
Totalt 133,0	Totalt 183,0	

<p>Serie 5</p> 	<p>1: 8,8 ↑ 2: 10,1 ← 3: 10,9* ↓ 4: 9,9 ↓ 5: 10,4 ↑</p>	
Serie 47,0		
Totalt 230,0		

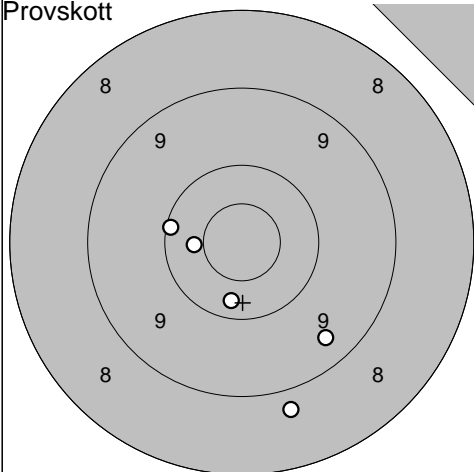
Ale

2009-07-14

Björkskottet 2009

Ramselefors SKF

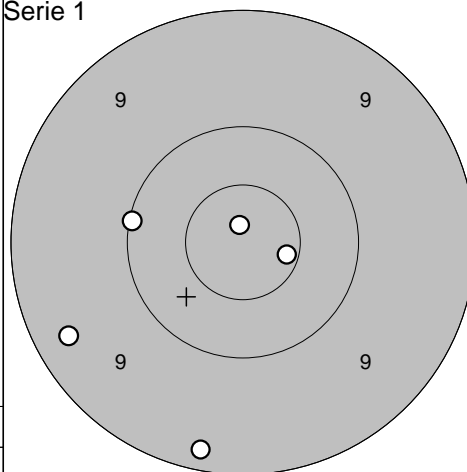
Provskott



1: 10,1 ←  
 2: 10,4 ←  
 3: 9,4 ↘  
 4: 8,8 ↓  
 5: 10,3 ↓

Serie 47,0  
 Totalt 0,0

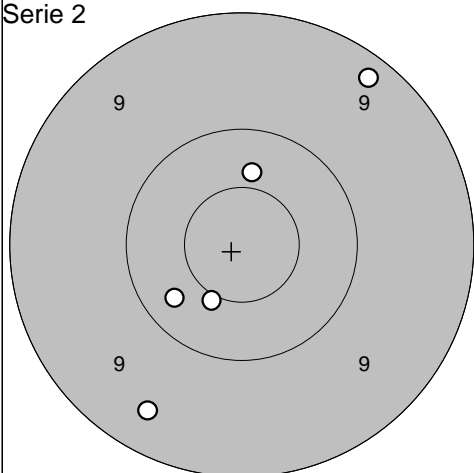
Serie 1



1: 10,1 ←  
 2: 10,6\* →  
 3: 10,9\* ↑  
 4: 9,2 ↓  
 5: 9,3 ←

Serie 48,0  
 Totalt 48,0

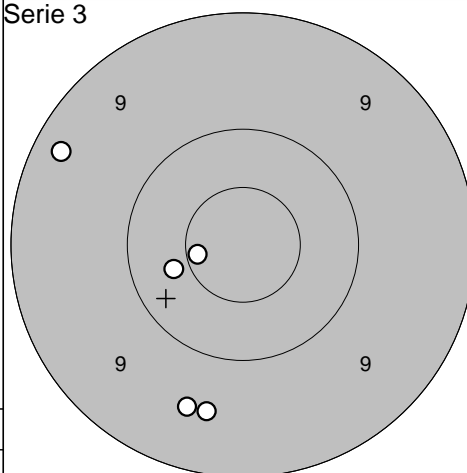
Serie 2



1: 9,4 ↘  
 2: 9,2 ↗  
 3: 10,4 ↑  
 4: 10,3 ←  
 5: 10,5\* ↘

Serie 48,0  
 Totalt 96,0

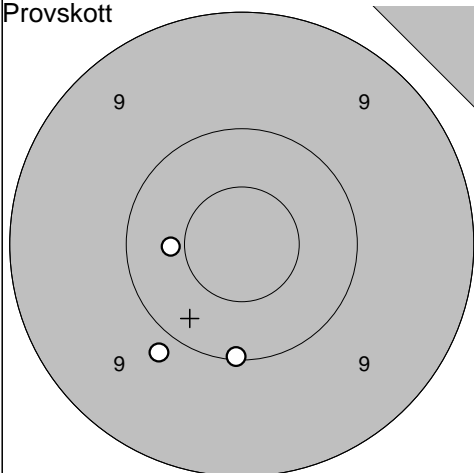
Serie 3



1: 9,6 ↓  
 2: 9,3 ↖  
 3: 10,6\* ←  
 4: 10,4 ←  
 5: 9,6 ↓

Serie 47,0  
 Totalt 143,0

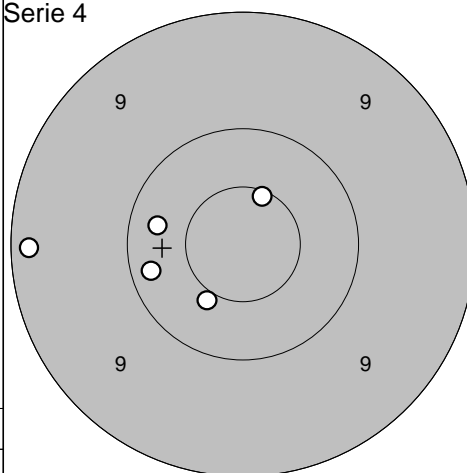
Provskott



1: 9,9 ↘  
 2: 10,4 ←  
 3: 10,1 ↓

Serie 29,0  
 Totalt 143,0

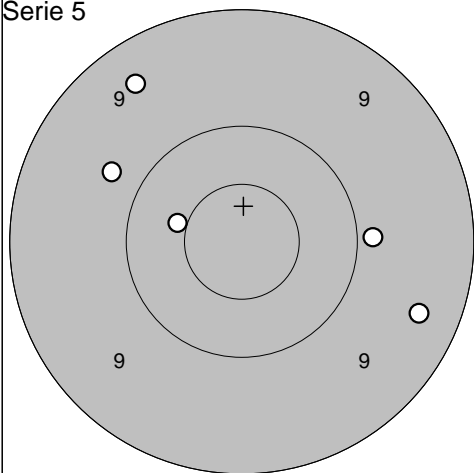
Serie 4



1: 10,5\* ↘  
 2: 10,6\* ↑  
 3: 10,2 ←  
 4: 10,3 ←  
 5: 9,2 ←

Serie 49,0  
 Totalt 192,0

Serie 5



1: 10,5\* ←  
 2: 9,4 ↘  
 3: 9,9 →  
 4: 9,8 ↗  
 5: 9,4 ↗

Serie 46,0  
 Totalt 238,0

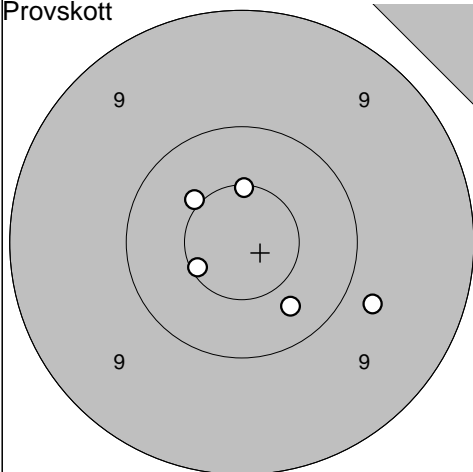
Bälunge-Jumkil

2009-07-14

Björkskottet 2009

Ramselefors SKF

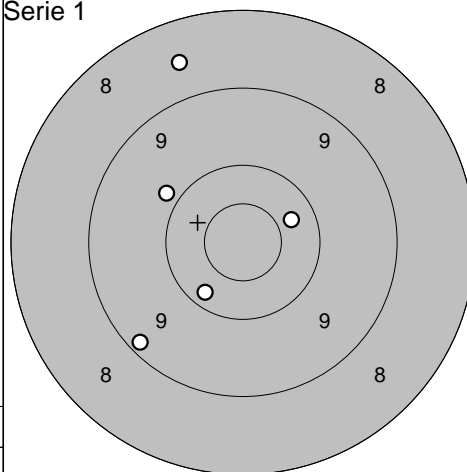
Provskott



1: 10,5\* ↖  
 2: 10,6\* ↑  
 3: 9,8 →  
 4: 10,6\* ↙  
 5: 10,3 ↘

Serie 49,0  
 Totalt 0,0

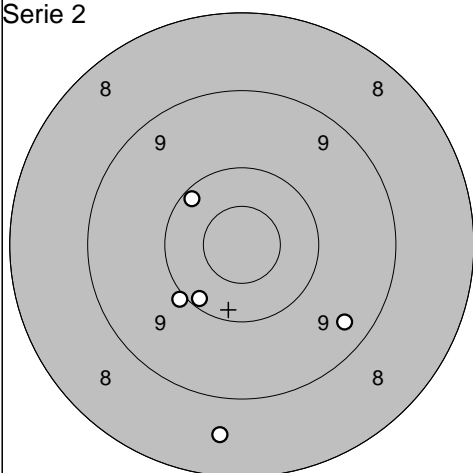
Serie 1



1: 9,9 ↖  
 2: 8,6 ↑  
 3: 10,2 ↘  
 4: 9,2 ↙  
 5: 10,4 →

Serie 46,0  
 Totalt 46,0

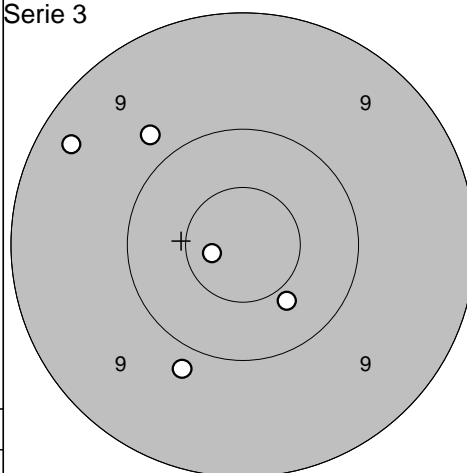
Serie 2



1: 10,2 ↘  
 2: 8,6 ↓  
 3: 10,2 ↗  
 4: 10,0 ↙  
 5: 9,4 ↘

Serie 47,0  
 Totalt 93,0

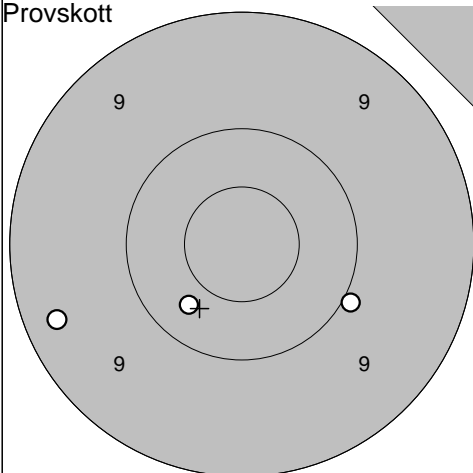
Serie 3



1: 9,8 ↘  
 2: 9,8 ↗  
 3: 10,8\* ←  
 4: 9,3 ↗  
 5: 10,4 ↘

Serie 47,0  
 Totalt 140,0

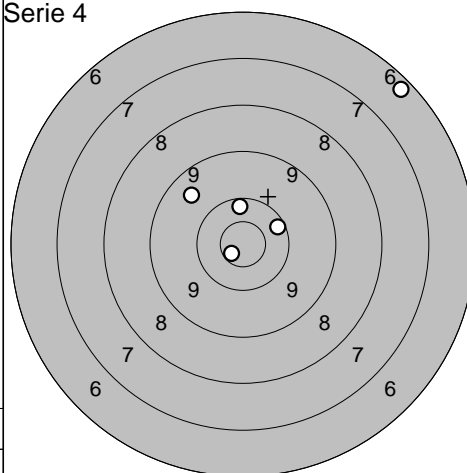
Provskott



1: 9,3 ←  
 2: 10,0 →  
 3: 10,3 ↘

Serie 29,0  
 Totalt 140,0

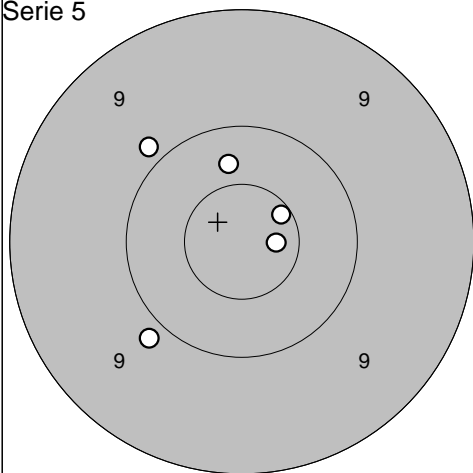
Serie 4



1: 10,8\* ↙  
 2: 6,3 ↗  
 3: 10,3 ↗  
 4: 10,3 ↑  
 5: 9,6 ↖

Serie 45,0  
 Totalt 185,0

Serie 5



1: 9,9 ↖  
 2: 10,7\* →  
 3: 10,6\* ↗  
 4: 9,9 ↙  
 5: 10,4 ↑

Serie 48,0  
 Totalt 233,0

<p>Provskott</p>	<p>1: 9,6 ← 2: 10,3 ↑ 3: 10,3 ↘ 4: 10,0 ↓ 5: 9,1 ↘</p>	<p>Serie 1</p>	<p>1: 9,3 ↘ 2: 10,8* ↘ 3: 9,6 ↓ 4: 10,2 ↓ 5: 9,5 ↓</p>
Serie 48,0		Serie 47,0	
Totalt 0,0		Totalt 47,0	

<p>Serie 2</p>	<p>1: 9,5 ↖ 2: 10,3 → 3: 10,2 → 4: 10,4 → 5: 9,7 ↑</p>	<p>Serie 3</p>	<p>1: 10,7* ↗ 2: 9,4 ↑ 3: 10,0 ↖ 4: 8,6 ↗ 5: 10,8* ↑</p>
Serie 48,0		Serie 47,0	
Totalt 95,0		Totalt 142,0	

<p>Provskott</p>	<p>1: 9,1 ↑ 2: 10,8* ↖ 3: 10,3 ↖</p>	<p>Serie 4</p>	<p>1: 10,3 ↓ 2: 10,0 ↓ 3: 9,8 ↗ 4: 9,6 → 5: 9,9 ↗</p>
Serie 29,0		Serie 47,0	
Totalt 142,0		Totalt 189,0	

<p>Serie 5</p>	<p>1: 10,0 ← 2: 10,0 ↖ 3: 9,0 ↗ 4: 8,2 ↘ 5: 9,5 ↗</p>		
Serie 46,0			
Totalt 235,0			

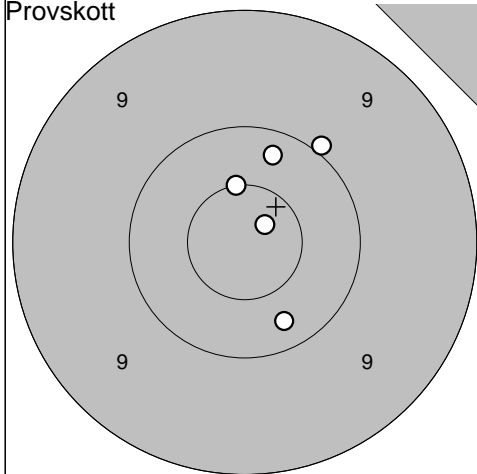
Ramselefors

2009-07-14

Björkskottet 2009

Ramselefors SKF

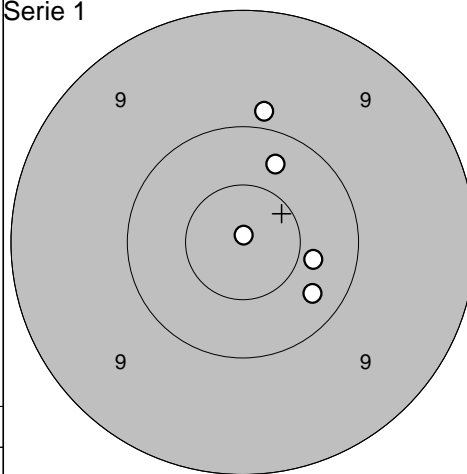
Provskott



- 1: 10,5\* ↑
- 2: 10,8\* ↗
- 3: 10,2 ↑
- 4: 10,0 ↗
- 5: 10,3 ↓

Serie 50,0  
Totalt 0,0

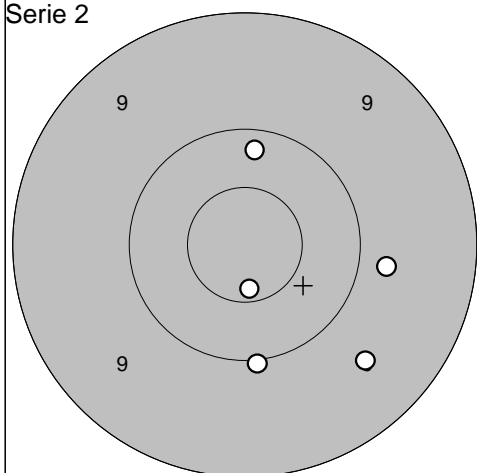
Serie 1



- 1: 10,3 ↘
- 2: 9,9 ↑
- 3: 10,3 ↑
- 4: 10,9\* ↑
- 5: 10,4 →

Serie 49,0  
Totalt 49,0

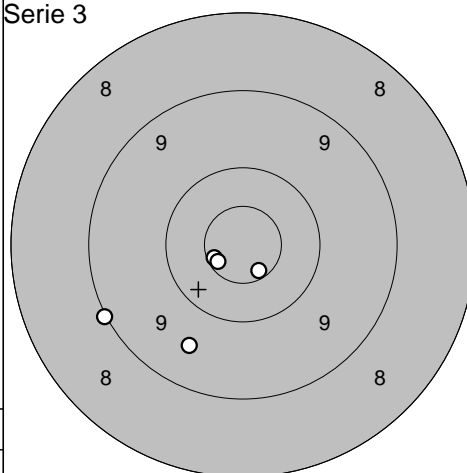
Serie 2



- 1: 10,6\* ↓
- 2: 10,2 ↑
- 3: 9,6 ↘
- 4: 9,8 →
- 5: 10,0 ↓

Serie 48,0  
Totalt 97,0

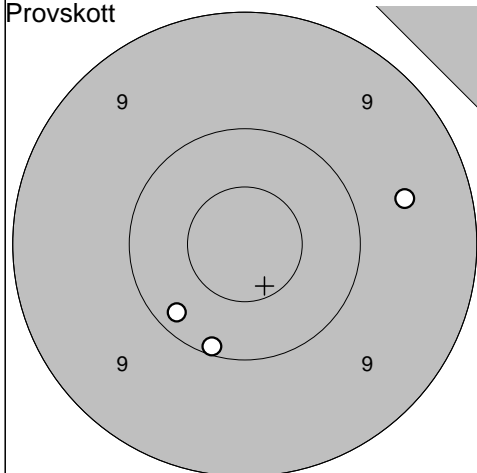
Serie 3



- 1: 9,0 ←
- 2: 10,6\* ←
- 3: 10,7\* ←
- 4: 10,7\* ↓
- 5: 9,6 ↓

Serie 48,0  
Totalt 145,0

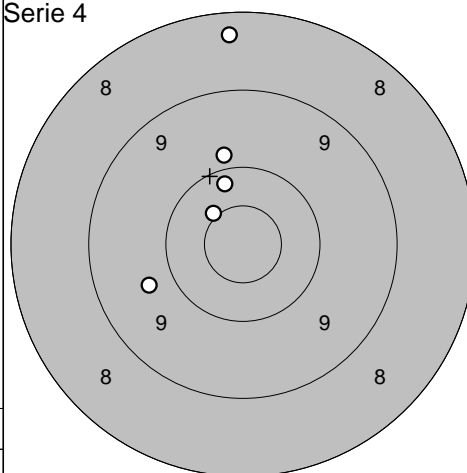
Provskott



- 1: 10,1 ↓
- 2: 9,6 →
- 3: 10,2 ↙

Serie 29,0  
Totalt 145,0

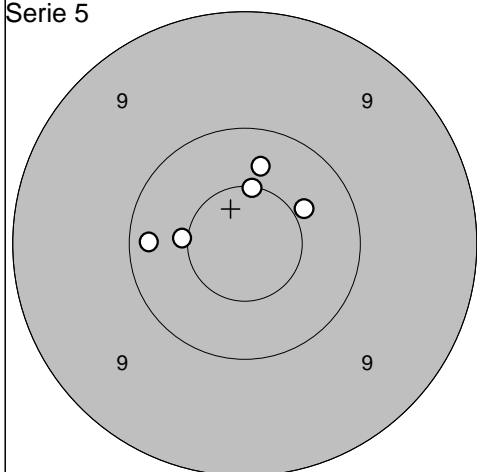
Serie 4



- 1: 9,7 ←
- 2: 9,9 ↑
- 3: 8,3 ↑
- 4: 10,2 ↑
- 5: 10,5\* ↙

Serie 46,0  
Totalt 191,0

Serie 5



- 1: 10,2 ←
- 2: 10,5\* ←
- 3: 10,5\* ↑
- 4: 10,4 ↑
- 5: 10,4 ↗

Serie 50,0  
Totalt 241,0

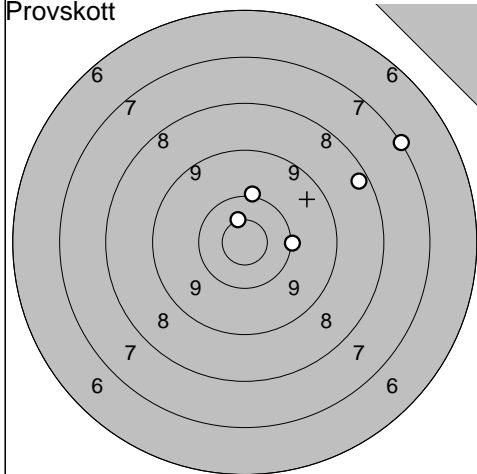
Ununge

2009-07-14

Björkskottet 2009

Ramselefors SKF

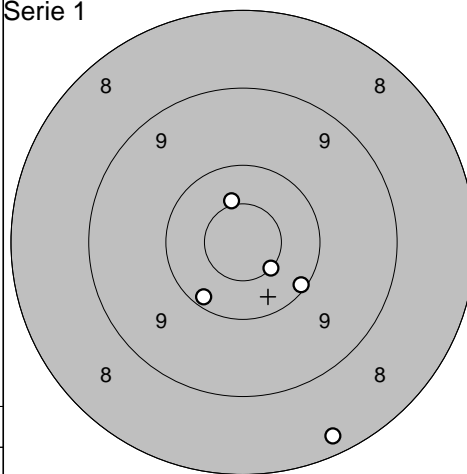
Provskott



- 1: 8,3 →
- 2: 7,1 ↗
- 3: 10,6\* ↑
- 4: 10,1 ↑
- 5: 10,1 →

Serie 45,0  
Totalt 0,0

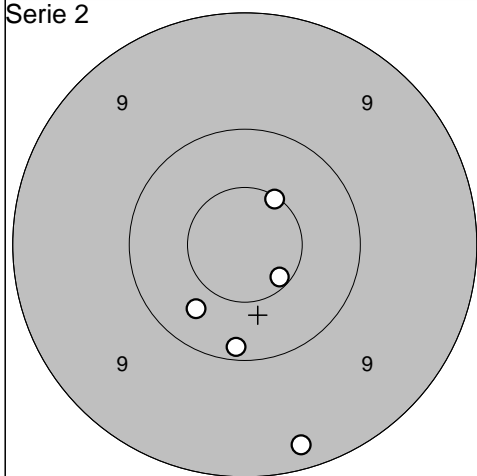
Serie 1



- 1: 10,1 ↘
- 2: 8,3 ↘
- 3: 10,6\* ↘
- 4: 10,5\* ↑
- 5: 10,2 ↘

Serie 48,0  
Totalt 48,0

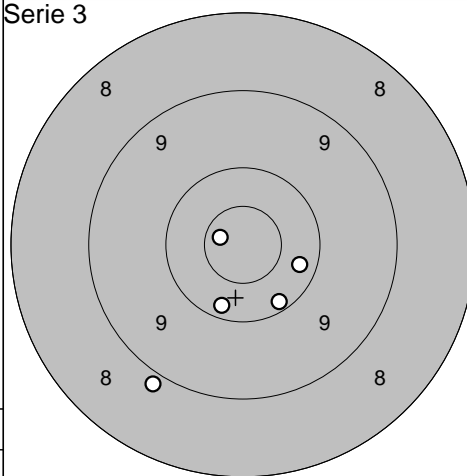
Serie 2



- 1: 10,6\* ↗
- 2: 10,1 ↓
- 3: 10,6\* ↘
- 4: 9,2 ↓
- 5: 10,3 ↘

Serie 49,0  
Totalt 97,0

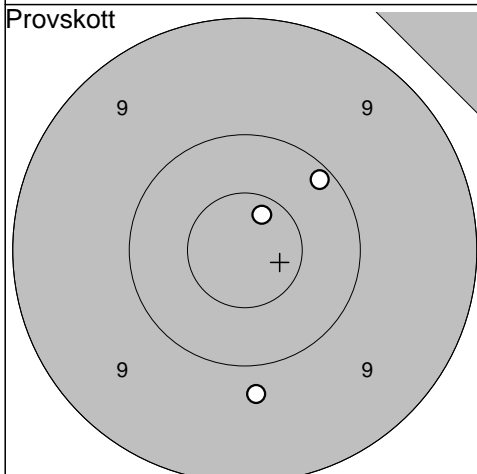
Serie 3



- 1: 10,2 ↘
- 2: 10,7\* ←
- 3: 10,3 →
- 4: 10,2 ↓
- 5: 8,9 ↘

Serie 48,0  
Totalt 145,0

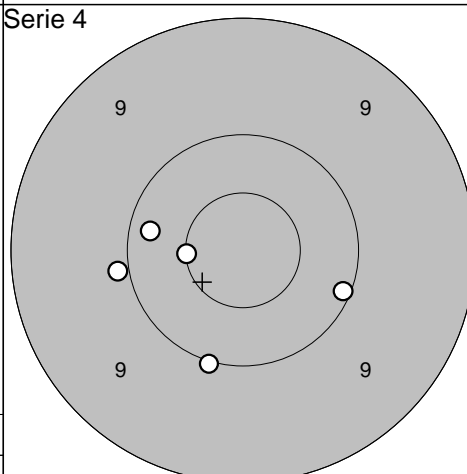
Provskott



- 1: 10,1 ↗
- 2: 9,8 ↓
- 3: 10,7\* ↑

Serie 29,0  
Totalt 145,0

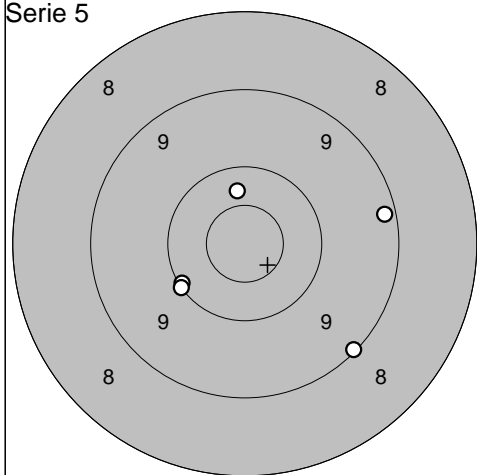
Serie 4



- 1: 10,0 ↓
- 2: 9,9 ←
- 3: 10,5\* ←
- 4: 10,2 ←
- 5: 10,1 →

Serie 49,0  
Totalt 194,0

Serie 5



- 1: 9,2 →
- 2: 9,1 ↘
- 3: 10,1 ←
- 4: 10,4 ↑
- 5: 10,1 ↙

Serie 48,0  
Totalt 242,0



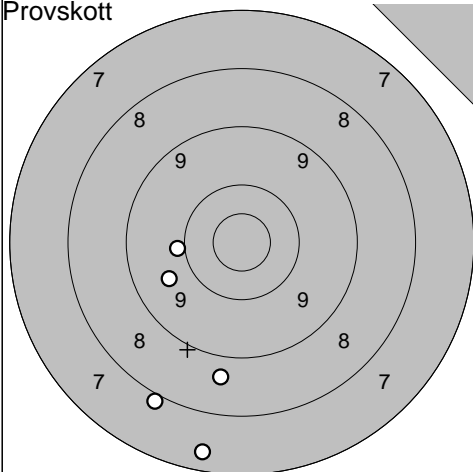
Ununge

2009-07-14

Björksskottet 2009

Ramselefors SKF

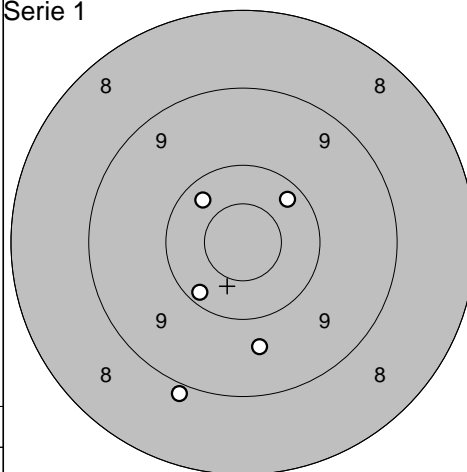
Provskott



1: 8,0 ↘  
 2: 9,7 ←  
 3: 10,0 ←  
 4: 8,7 ↓  
 5: 7,4 ↓

Serie 42,0  
 Totalt 0,0

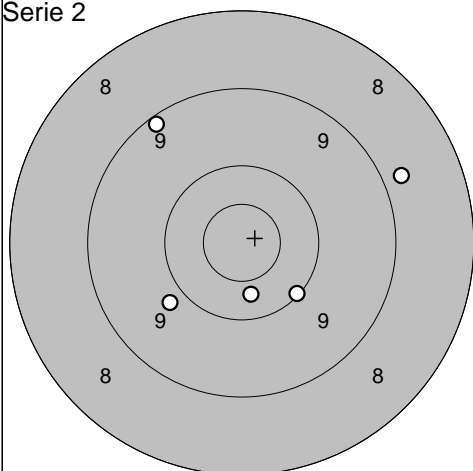
Serie 1



1: 10,3 ↖  
 2: 9,7 ↓  
 3: 8,9 ↓  
 4: 10,2 ↙  
 5: 10,2 ↗

Serie 47,0  
 Totalt 47,0

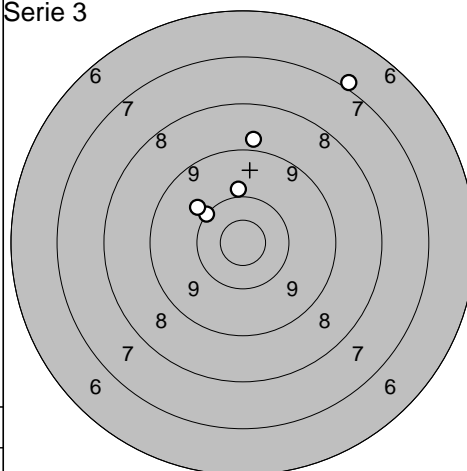
Serie 2



1: 10,1 ↘  
 2: 9,8 ←  
 3: 10,4 ↓  
 4: 9,2 ↗  
 5: 8,8 →

Serie 46,0  
 Totalt 93,0

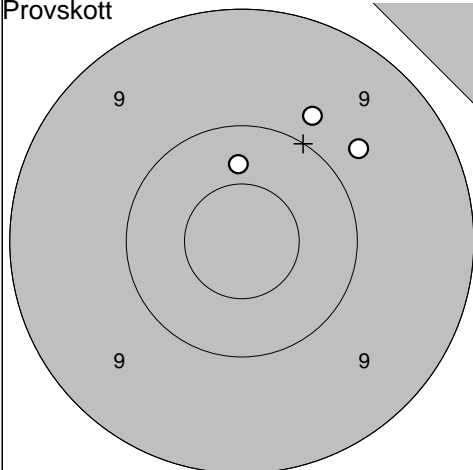
Serie 3



1: 10,1 ↖  
 2: 9,9 ↖  
 3: 7,0 ↗  
 4: 10,0 ↑  
 5: 8,9 ↑

Serie 44,0  
 Totalt 137,0

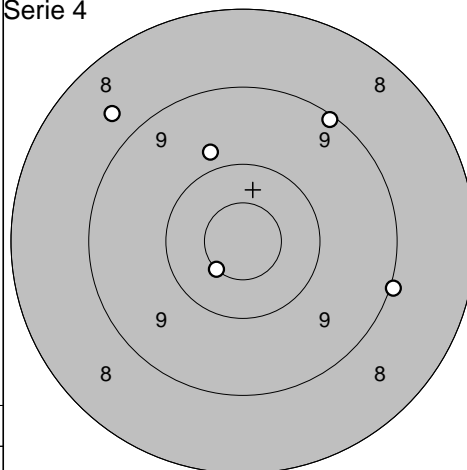
Provskott



1: 9,8 ↗  
 2: 9,7 ↗  
 3: 10,4 ↑

Serie 28,0  
 Totalt 137,0

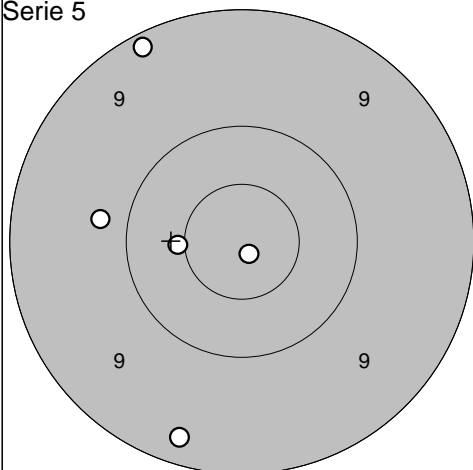
Serie 4



1: 8,7 ↖  
 2: 9,1 ↗  
 3: 9,8 ↗  
 4: 9,0 →  
 5: 10,5\* ↙

Serie 45,0  
 Totalt 182,0

Serie 5



1: 9,8 ←  
 2: 10,9\* ↓  
 3: 9,3 ↓  
 4: 10,5\* ←  
 5: 9,2 ↗

Serie 47,0  
 Totalt 229,0

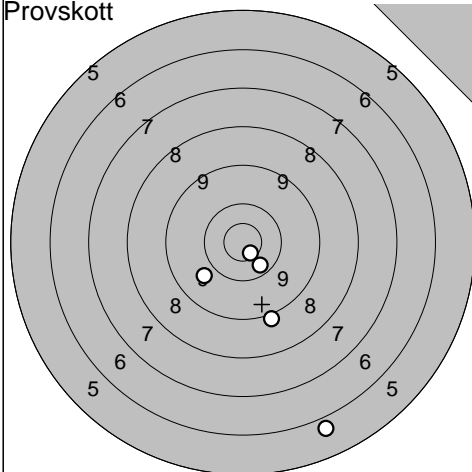
Ununge

2009-07-14

Björkskottet 2009

Ramselefors SKF

Provskott

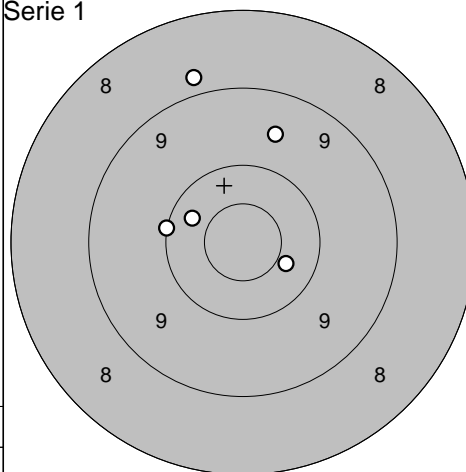


1: 5,9 ↘  
 2: 10,4 ↘  
 3: 9,0 ↘  
 4: 9,8 ↘  
 5: 10,8\* ↘

Serie 43,0

Totalt 0,0

Serie 1

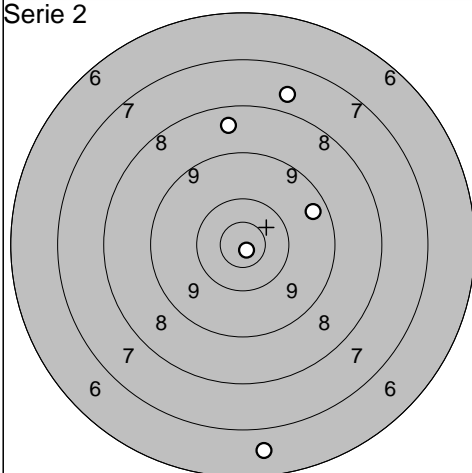


1: 9,6 ↗  
 2: 10,4 ↘  
 3: 10,0 ←  
 4: 10,3 ↗  
 5: 8,8 ↗

Serie 47,0

Totalt 47,0

Serie 2

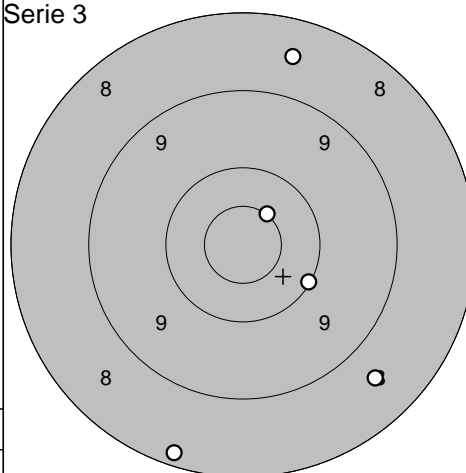


1: 9,4 →  
 2: 10,9\* ↘  
 3: 8,5 ↗  
 4: 7,7 ↗  
 5: 6,6 ↘

Serie 40,0

Totalt 87,0

Serie 3

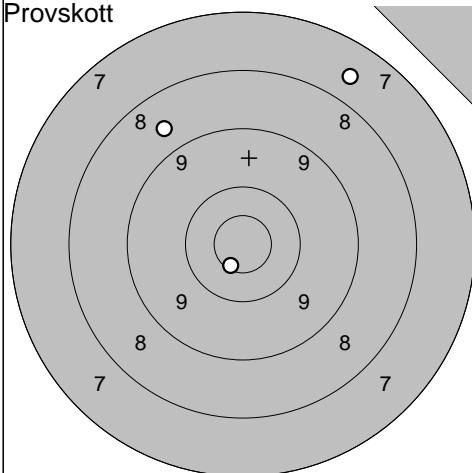


1: 8,2 ↘  
 2: 8,6 ↘  
 3: 10,1 ↘  
 4: 10,5\* ↗  
 5: 8,5 ↗

Serie 44,0

Totalt 131,0

Provskott

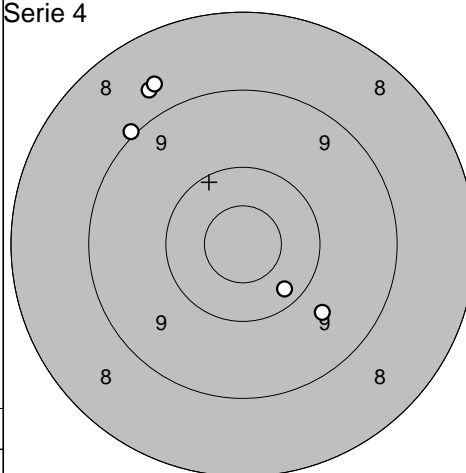


1: 10,7\* ↘  
 2: 7,6 ↗  
 3: 8,7 ↘

Serie 25,0

Totalt 131,0

Serie 4

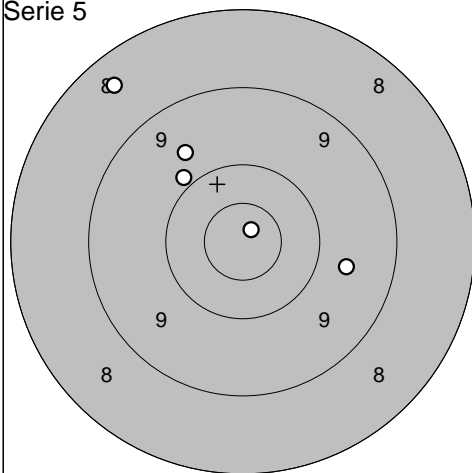


1: 9,0 ↗  
 2: 10,3 ↘  
 3: 8,7 ↗  
 4: 9,7 ↘  
 5: 8,7 ↗

Serie 44,0

Totalt 175,0

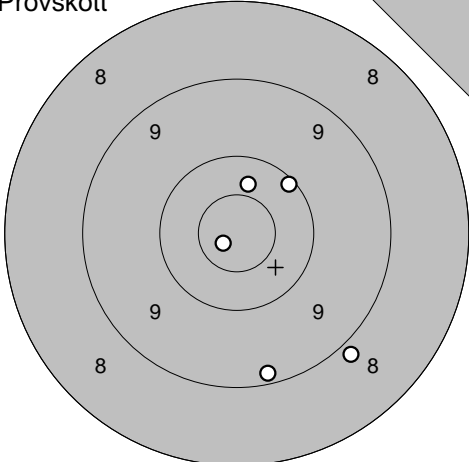
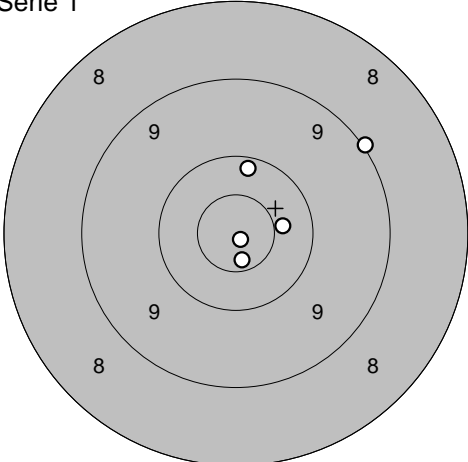
Serie 5

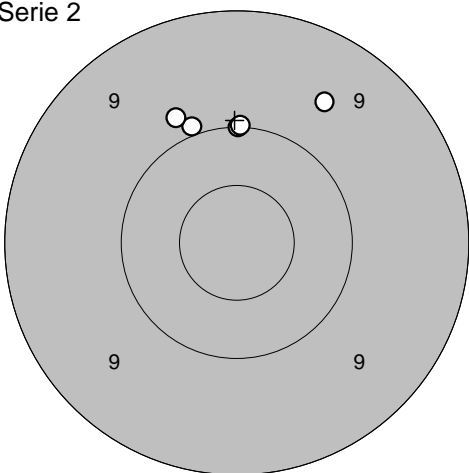
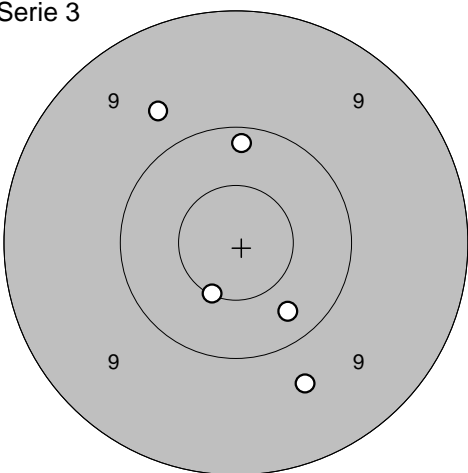


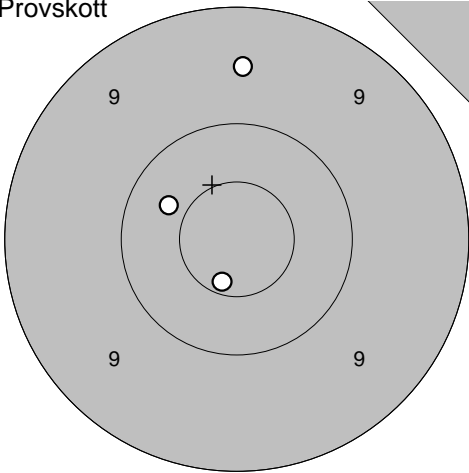
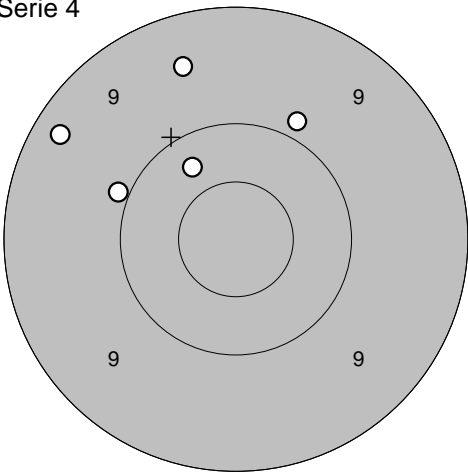
1: 10,9\* ↗  
 2: 9,9 ↗  
 3: 9,7 →  
 4: 8,4 ↗  
 5: 9,7 ↗

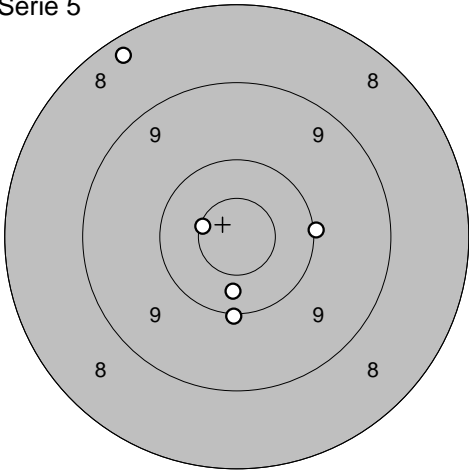
Serie 45,0

Totalt 220,0

<b>Provskott</b> 	1: 8,9 ↘ 2: 9,2 ↓ 3: 10,8* ↙ 4: 10,4 ↑ 5: 10,1 ↗	<b>Serie 1</b> 	1: 10,2 ↑ 2: 10,7* ↓ 3: 9,0 ↗ 4: 10,9* ↓ 5: 10,4 →
Serie 47,0		Serie 49,0	
Totalt 0,0		Totalt 49,0	

<b>Serie 2</b> 	1: 9,6 ↗ 2: 10,0 ↖ 3: 10,0 ↑ 4: 10,0 ↑ 5: 9,8 ↖	<b>Serie 3</b> 	1: 9,7 ↓ 2: 10,2 ↑ 3: 10,3 ↓ 4: 9,7 ↖ 5: 10,5* ↓
Serie 48,0		Serie 48,0	
Totalt 97,0		Totalt 145,0	

<b>Provskott</b> 	1: 10,4 ↖ 2: 10,6* ↓ 3: 9,5 ↑	<b>Serie 4</b> 	1: 9,3 ↖ 2: 9,9 ↗ 3: 10,3 ↗ 4: 9,5 ↗ 5: 9,9 ↖
Serie 29,0		Serie 46,0	
Totalt 145,0		Totalt 191,0	

<b>Serie 5</b> 	1: 8,3 ↗ 2: 10,0 → 3: 10,6* ↖ 4: 10,0 ↓ 5: 10,3 ↓		
Serie 48,0			
Totalt 239,0			