

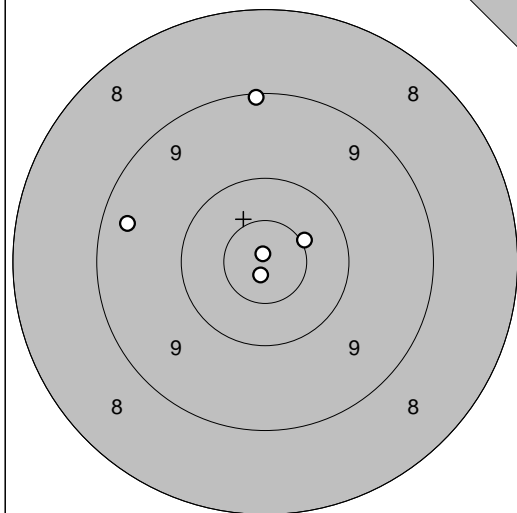
Ramselefors

2010-07-21

Tavelträffen 2010

Ramselefors SKF

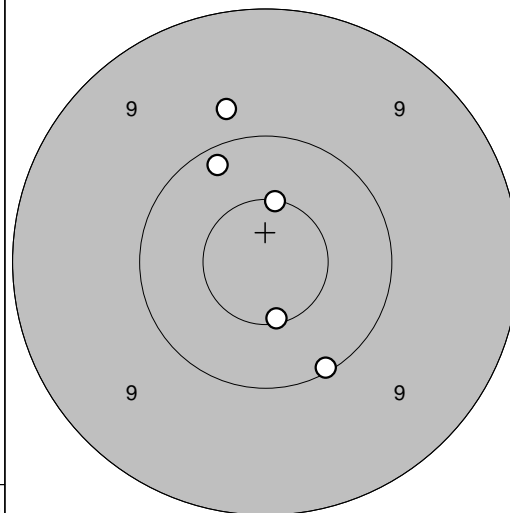
Provsnitt



1: 10,5* →
 2: 9,1 ↑
 3: 10,9* ↓
 4: 9,4 ←
 5: 10,9* ↑

Serie 48,0
 Totalt 0,0

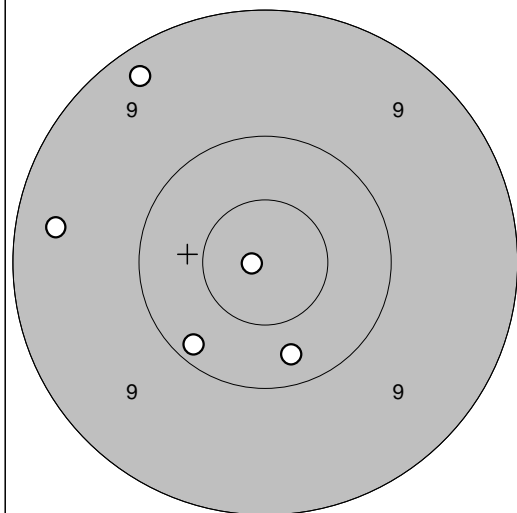
Serie 1



1: 10,1 ↓
 2: 10,6* ↓
 3: 10,5* ↑
 4: 10,2 ↗
 5: 9,8 ↑

Serie 49,0
 Totalt 49,0

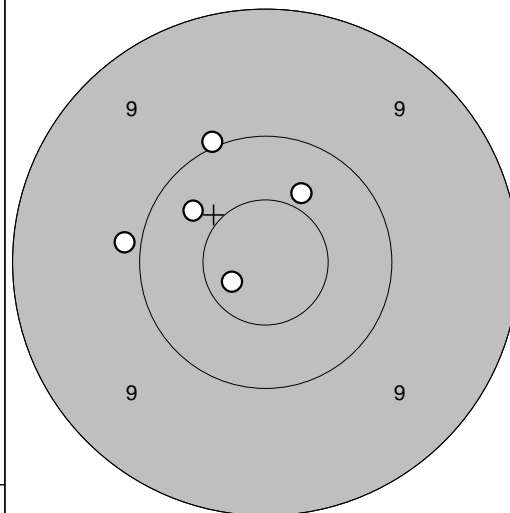
Serie 2



1: 10,2 ↙
 2: 9,4 ←
 3: 10,9* ←
 4: 10,3 ↓
 5: 9,3 ↗

Serie 48,0
 Totalt 97,0

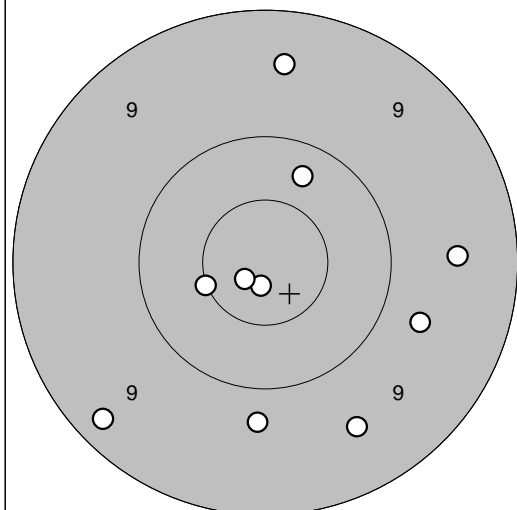
Serie 3



1: 10,3 ↖
 2: 10,4 ↗
 3: 10,0 ↗
 4: 9,9 ←
 5: 10,7* ↖

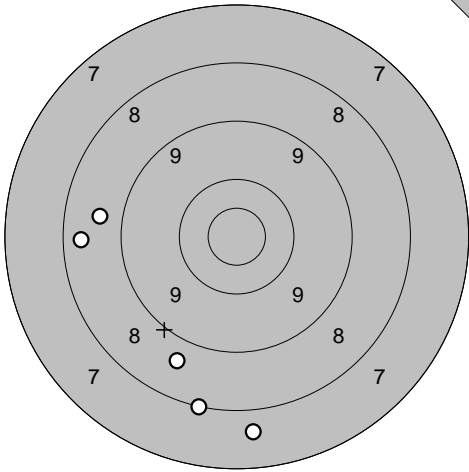
Serie 49,0
 Totalt 146,0

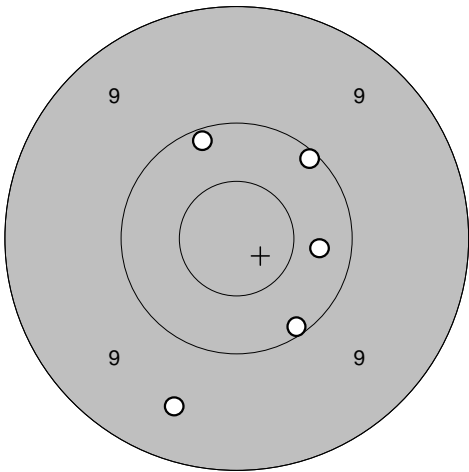
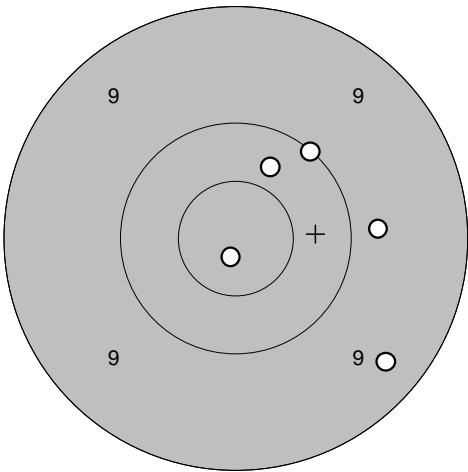
Extra

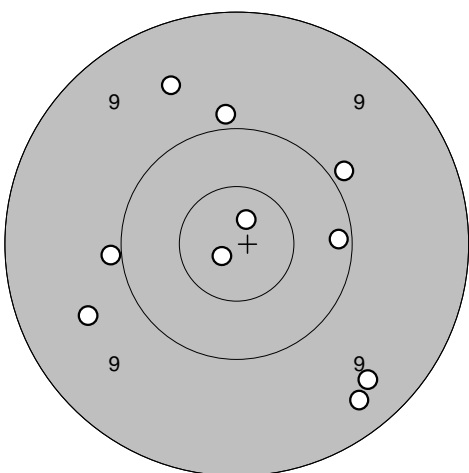


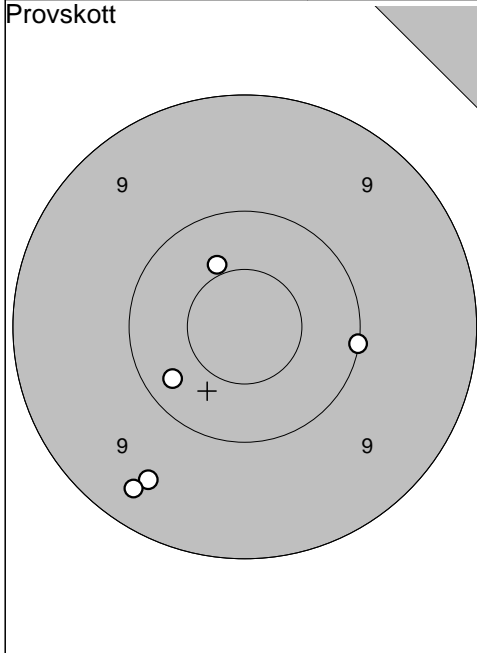
1: 10,8* ↓
 2: 10,8* ↙
 3: 9,5 ↓
 4: 9,5 →
 5: 9,7 →
 6: 10,3 ↗
 7: 10,5* ←
 8: 9,8 ↓
 9: 9,2 ↙
 10: 9,5 ↑

Serie 94,0
 Totalt 240,0

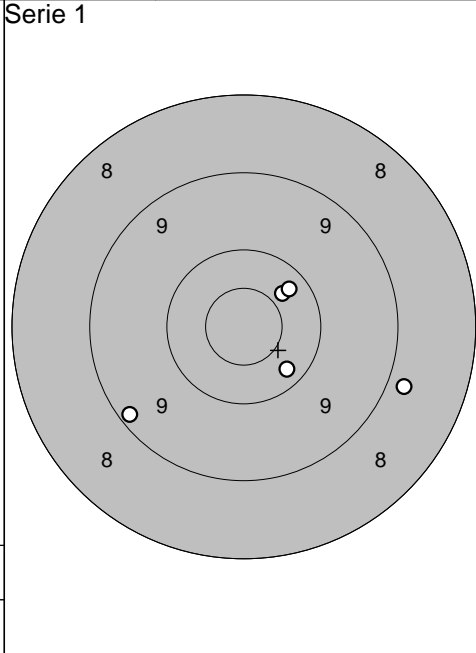
Provs-kott 	Serie 1 1: 8,4 ← 2: 8,7 ← 3: 8,7 ↓ 4: 7,7 ↓ 5: 8,1 ↓ <hr/> Serie 39,0 Totalt 0,0		1: 9,6 ↖ 2: 7,8 ↗ 3: 8,7 ↖ 4: 9,6 ↗ 5: 9,9 ↘ <hr/> Serie 42,0 Totalt 42,0
---	--	--	---

Serie 2 	1: 10,3 → 2: 10,1 ↗ 3: 9,5 ↓ 4: 10,1 ↓ 5: 10,1 ↗ <hr/> Serie 49,0 Totalt 91,0	Serie 3 	1: 10,3 ↗ 2: 9,4 ↘ 3: 9,8 → 4: 10,0 ↗ 5: 10,9* ↓ <hr/> Serie 48,0 Totalt 139,0
---	---	---	--

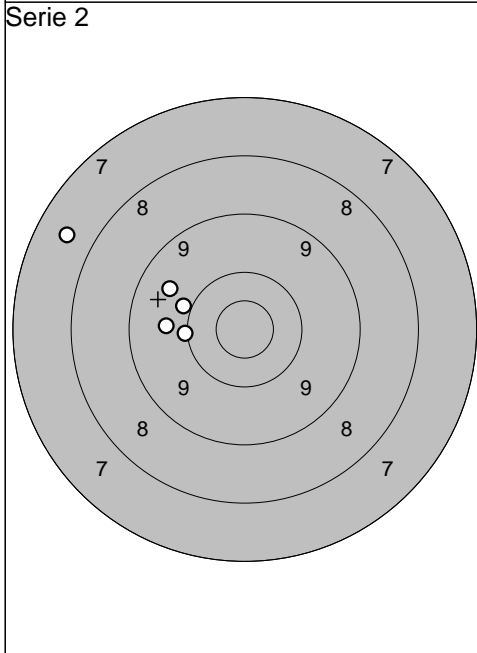
Extra 	1: 9,9 ← 2: 9,6 ← 3: 9,4 ↓ 4: 10,9* ↖ 5: 9,3 ↓ 6: 9,9 ↗ 7: 9,6 ↗ 8: 9,9 ↗ 9: 10,8* ↗ 10: 10,1 → <hr/> Serie 93,0 Totalt 232,0		
--	--	--	--



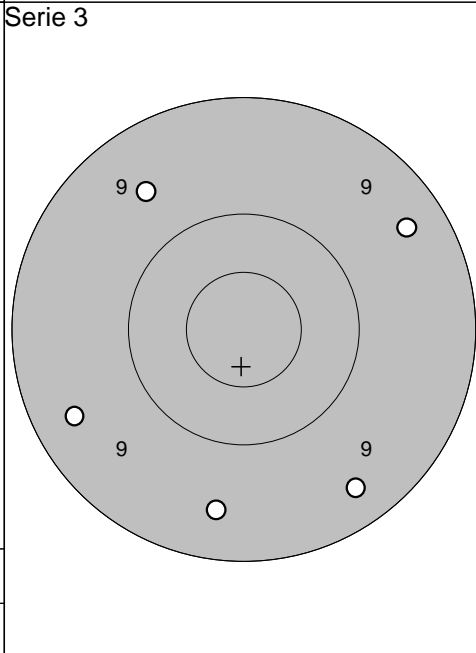
1: 9,5	↙
2: 10,0	→
3: 10,3	↙
4: 10,4	↗
5: 9,3	↙
Serie 48,0	
Totalt 0,0	



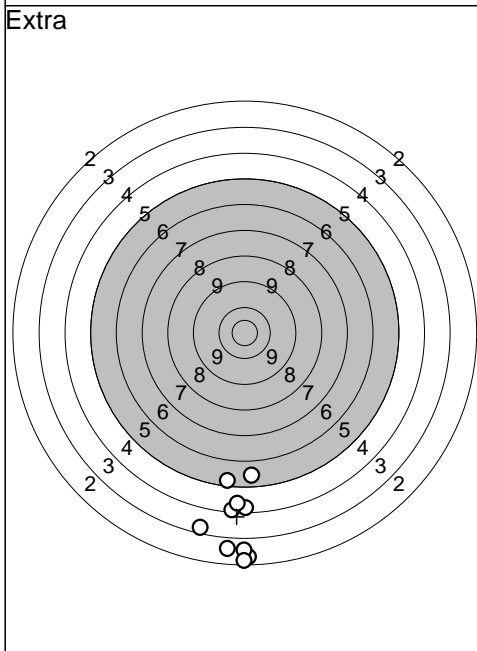
1: 10,4	↗
2: 8,8	→
3: 10,3	↗
4: 10,3	↘
5: 9,2	↙
Serie 47,0	
Totalt 47,0	



1: 7,6	↖
2: 10,0	↖
3: 9,6	↗
4: 10,1	←
5: 9,7	←
Serie 45,0	
Totalt 92,0	



1: 9,4	↘
2: 9,5	↘
3: 9,6	↗
4: 9,4	←
5: 9,4	↗
Serie 45,0	
Totalt 137,0	



1: 5,7	↓
2: 4,5	↓
3: 2,5	↓
4: 2,8	↓
5: 3,5	↓
6: 4,4	↓
7: 5,5	↓
8: 2,4	↓
9: 2,8	↓
10: 4,6	↓
Serie 33,0	
Totalt 170,0	

Totalt 170,0	
--------------	--

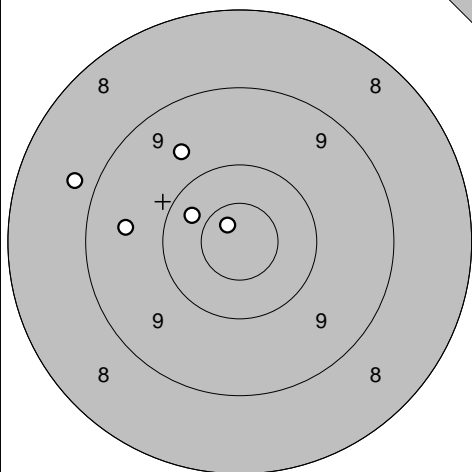
Ununge

2010-07-21

Tavelträffen 2010

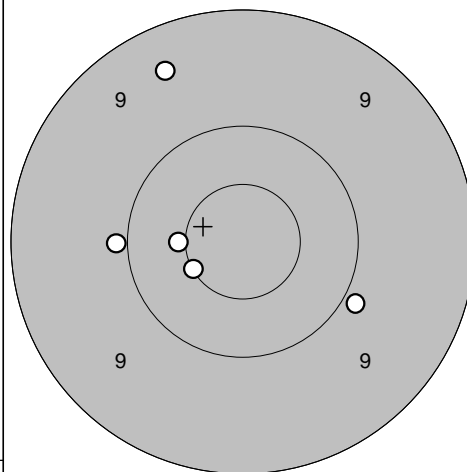
Ramselefors SKF

Provs-kott



- 1: 10,4 ↖
- 2: 9,7 ↗
- 3: 8,8 ↖
- 4: 10,8* ↗
- 5: 9,6 ←

Serie 1



- 1: 9,9 ↘
- 2: 10,5* ↖
- 3: 10,5* ←
- 4: 9,4 ↗
- 5: 9,9 ←

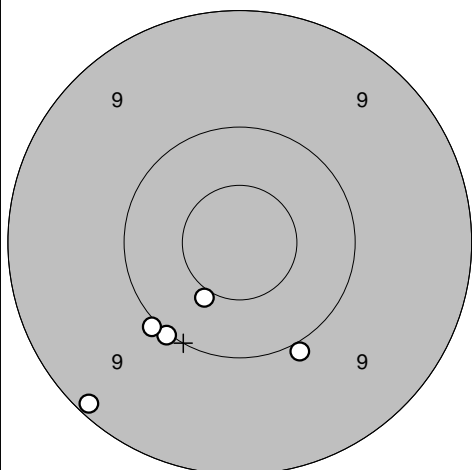
Serie 46,0

Totalt 0,0

Serie 47,0

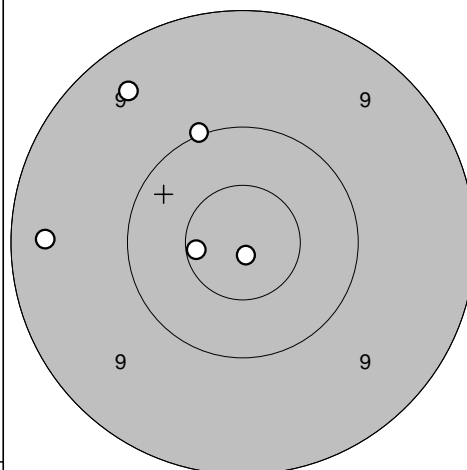
Totalt 47,0

Serie 2



- 1: 10,5* ↘
- 2: 9,1 ↘
- 3: 10,0 ↘
- 4: 10,0 ↘
- 5: 10,0 ↘

Serie 3



- 1: 10,6* ←
- 2: 9,3 ←
- 3: 9,4 ↗
- 4: 10,0 ↗
- 5: 10,9* ↘

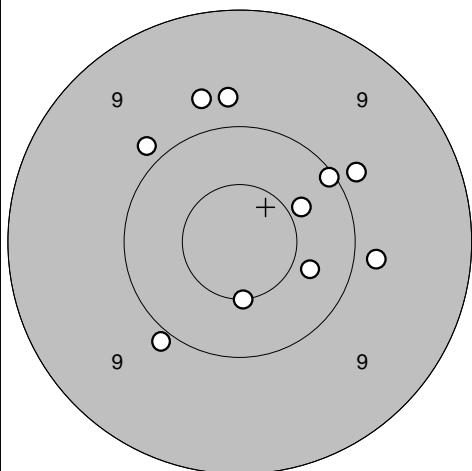
Serie 49,0

Totalt 96,0

Serie 48,0

Totalt 144,0

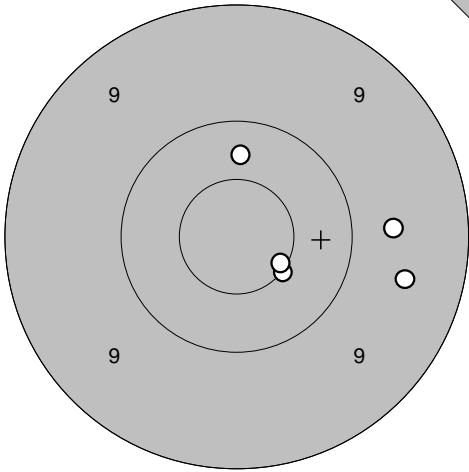
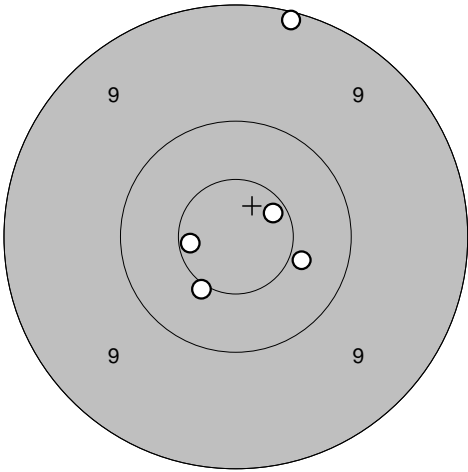
Extra

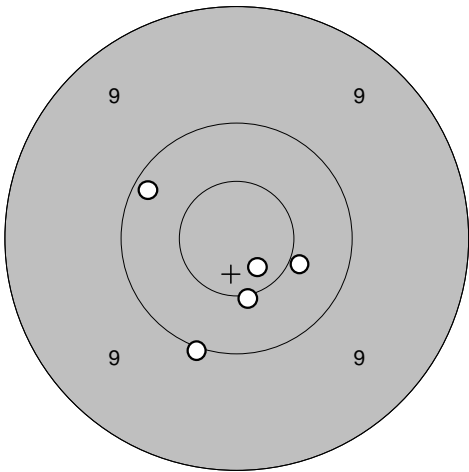
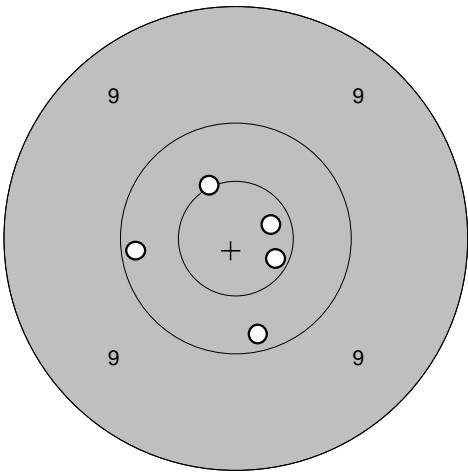


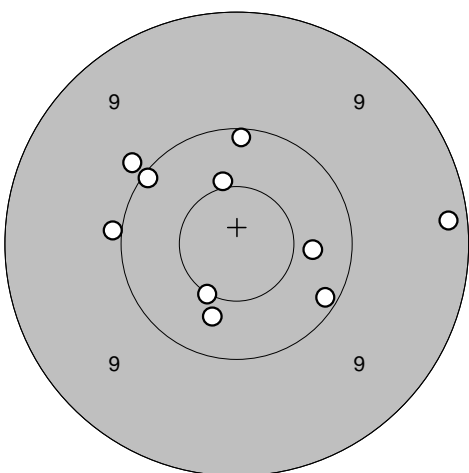
- 1: 10,5* ↓
- 2: 10,4 ↗
- 3: 9,8 ↗
- 4: 9,9 ↗
- 5: 10,4 ↘
- 6: 9,8 ↗
- 7: 9,8 ↗
- 8: 10,1 ↗
- 9: 9,9 ↘
- 10: 9,9 ↗

Serie 94,0

Totalt 238,0

Provs-kott 	1: 10,3 ↑ 2: 9,7 → 3: 10,5* ↘ 4: 9,5 → 5: 10,6* ↘	Serie 1 	1: 10,6* ← 2: 9,1 ↑ 3: 10,4 → 4: 10,6* ↗ 5: 10,5* ↘
Serie 48,0		Serie 49,0	
Totalt 0,0		Totalt 49,0	

Serie 2 	1: 10,7* ↘ 2: 10,0 ↘ 3: 10,4 → 4: 10,5* ↘ 5: 10,2 ↗	Serie 3 	1: 10,2 ↘ 2: 10,2 ← 3: 10,7* ↗ 4: 10,5* ↗ 5: 10,6* ↘
Serie 50,0		Serie 50,0	
Totalt 99,0		Totalt 149,0	

Extra 	1: 10,4 → 2: 10,1 ↑ 3: 10,5* ↘ 4: 10,1 ↘ 5: 10,0 ← 6: 10,4 ↘ 7: 10,1 ↗ 8: 10,5* ↑ 9: 9,2 → 10: 9,9 ↗	
Serie 98,0		
Totalt 247,0		

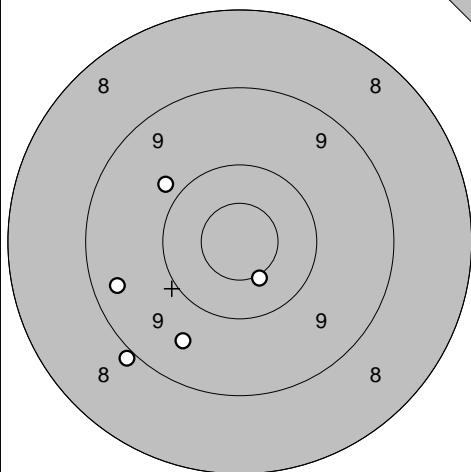
Ununge

2010-07-21

Tavelträffen 2010

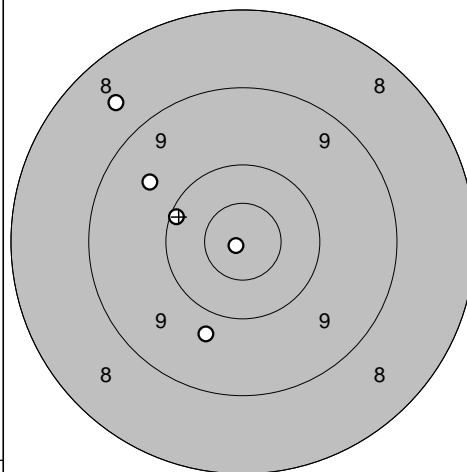
Ramselefors SKF

Provs-kott



- 1: 10,5* ↘
- 2: 9,0 ↙
- 3: 9,8 ↗
- 4: 9,6 ↘
- 5: 9,4 ←

Serie 1



- 1: 9,8 ↘
- 2: 10,1 ↙
- 3: 9,6 ↗
- 4: 8,6 ↗
- 5: 10,9* ↙

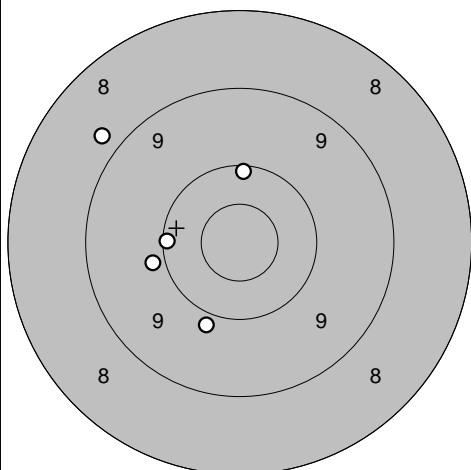
Serie 46,0

Totalt 0,0

Serie 46,0

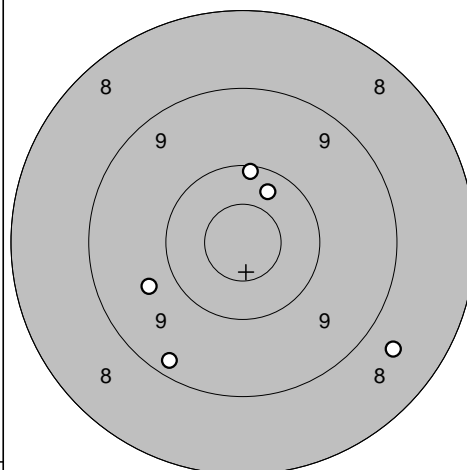
Totalt 46,0

Serie 2



- 1: 9,9 ←
- 2: 9,9 ↘
- 3: 10,1 ←
- 4: 8,8 ↗
- 5: 10,1 ↑

Serie 3



- 1: 8,7 ↘
- 2: 10,1 ↑
- 3: 9,7 ←
- 4: 10,3 ↗
- 5: 9,3 ↘

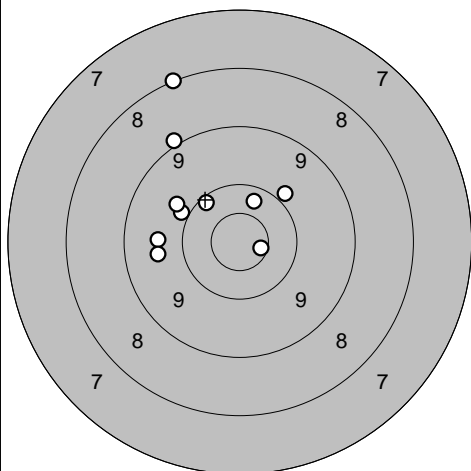
Serie 46,0

Totalt 92,0

Serie 46,0

Totalt 138,0

Extra



- 1: 10,7* →
- 2: 9,7 ←
- 3: 9,7 ←
- 4: 10,2 ↗
- 5: 8,1 ↗
- 6: 10,0 ↗
- 7: 9,8 ↗
- 8: 9,0 ↗
- 9: 9,9 ↗
- 10: 10,3 ↗

Serie 93,0

Totalt 231,0

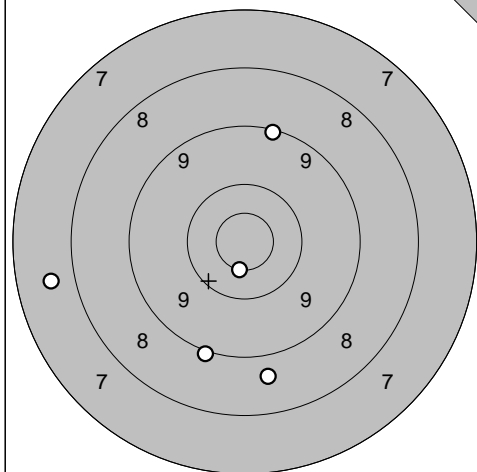
Ununge

2010-07-21

Tavelträffen 2010

Ramselefors SKF

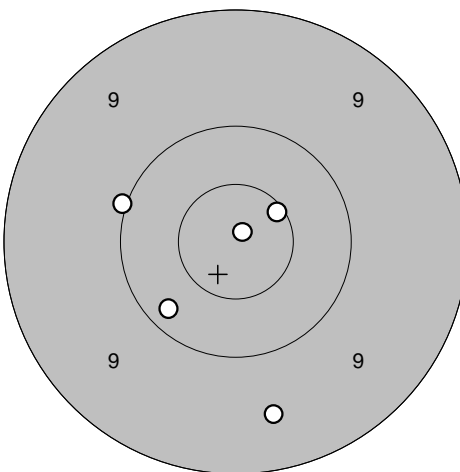
Provs-kott



- 1: 7,7 ←
- 2: 8,7 ↓
- 3: 9,0 ↓
- 4: 9,1 ↑
- 5: 10,6* ↓

Serie	43,0
Totalt	0,0

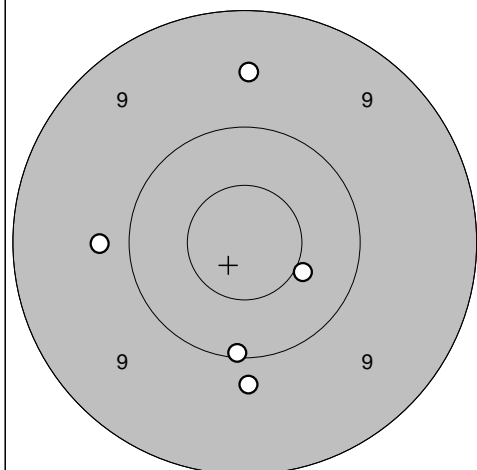
Serie 1



- 1: 10,2 ↙
- 2: 10,9* ↗
- 3: 10,6* ↗
- 4: 9,5 ↓
- 5: 10,0 ←

Serie	49,0
Totalt	49,0

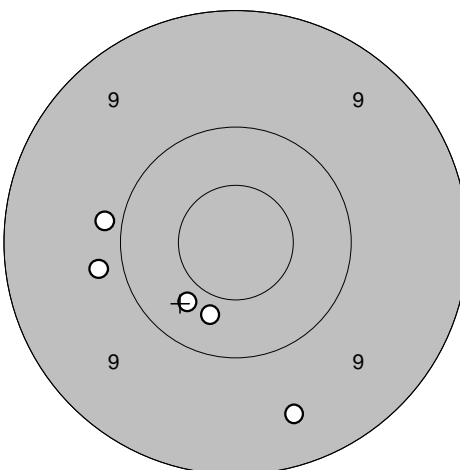
Serie 2



- 1: 10,5* →
- 2: 9,8 ↓
- 3: 9,6 ↑
- 4: 9,8 ←
- 5: 10,1 ↓

Serie	47,0
Totalt	96,0

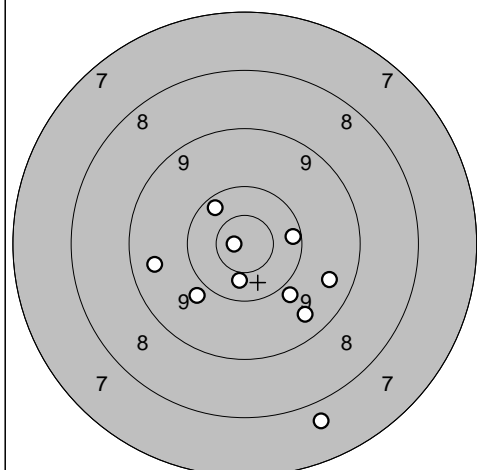
Serie 3



- 1: 9,8 ←
- 2: 10,4 ↓
- 3: 9,9 ←
- 4: 10,4 ↙
- 5: 9,5 ↓

Serie	47,0
Totalt	143,0

Extra



- 1: 9,9 ↓
- 2: 7,7 ↓
- 3: 9,5 ↓
- 4: 9,9 ↙
- 5: 9,5 ←
- 6: 10,2 →
- 7: 10,3 ↗
- 8: 10,9* ←
- 9: 10,4 ↓
- 10: 9,5 →

Serie	92,0
Totalt	235,0

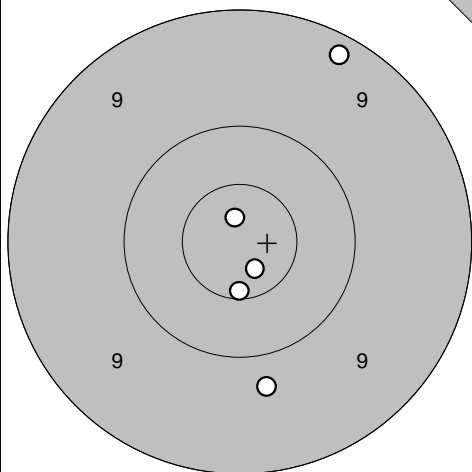
Niemisel

2010-07-21

Tavelträffen 2010

Ramselefors SKF

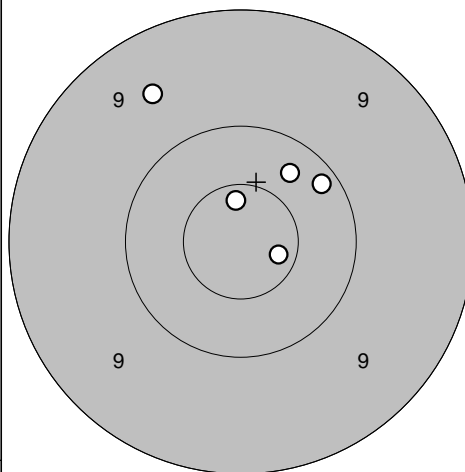
Provs-kott



- 1: 9,8 ↓
- 2: 9,2 ↗
- 3: 10,8* ↓
- 4: 10,6* ↓
- 5: 10,8* ↗

Serie	48,0
Totalt	0,0

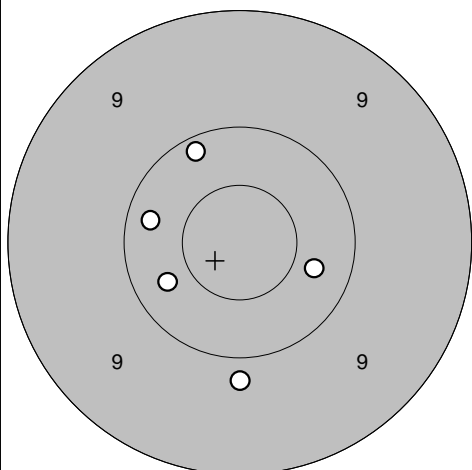
Serie 1



- 1: 10,3 ↗
- 2: 9,6 ↖
- 3: 10,2 ↗
- 4: 10,7* →
- 5: 10,7* ↑

Serie	49,0
Totalt	49,0

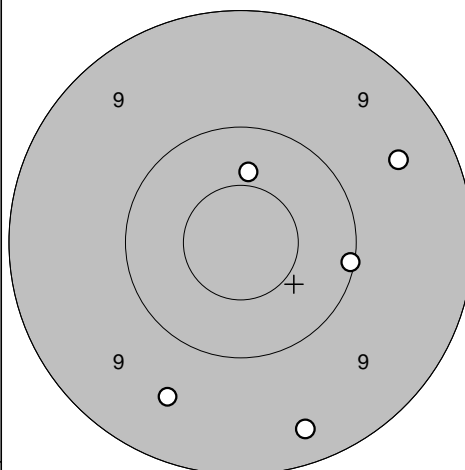
Serie 2



- 1: 10,2 ←
- 2: 10,3 ↖
- 3: 10,2 ↗
- 4: 10,3 →
- 5: 9,8 ↓

Serie	49,0
Totalt	98,0

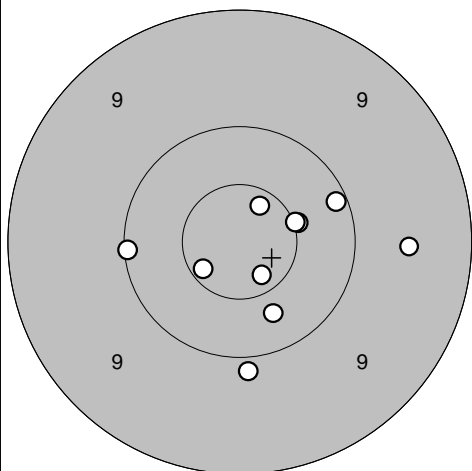
Serie 3



- 1: 9,6 ↘
- 2: 10,4 ↑
- 3: 9,5 ↗
- 4: 10,1 →
- 5: 9,3 ↓

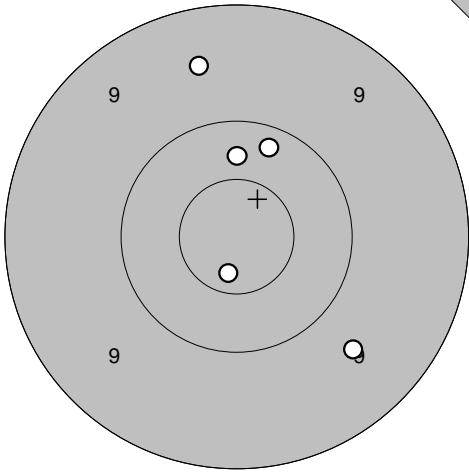
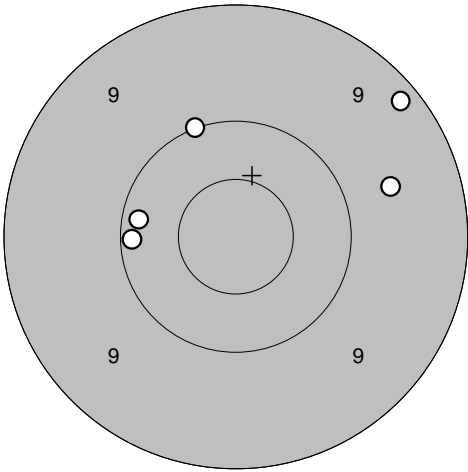
Serie	47,0
Totalt	145,0

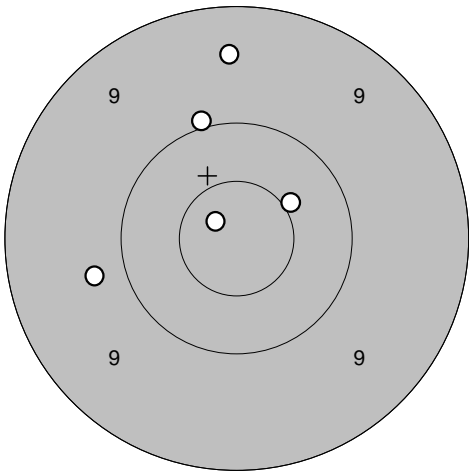
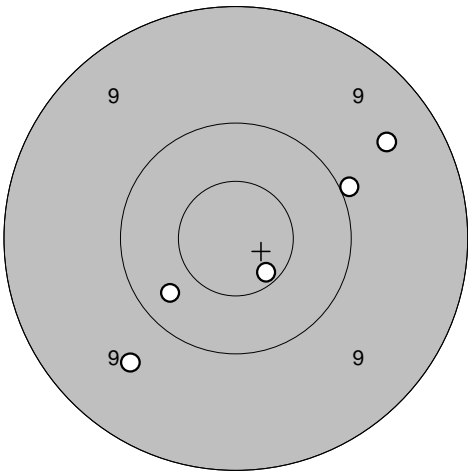
Extra

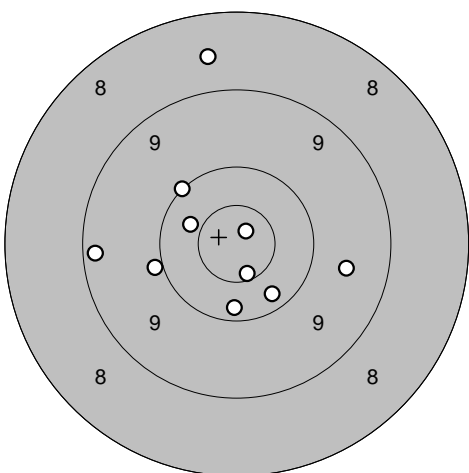



- 1: 10,5* →
- 2: 10,7* ↓
- 3: 10,5* →
- 4: 9,9 ↓
- 5: 10,1 ←
- 6: 10,7* ↗
- 7: 10,1 →
- 8: 10,3 ↓
- 9: 10,6* ↖
- 10: 9,6 →

Serie	98,0
Totalt	243,0

<p>Provs-kott</p> 	<p>Serie 1</p> 	
<p>1: 10,2 ↗</p> <p>2: 9,5 ↗</p> <p>3: 10,7* ↓</p> <p>4: 10,3 ↗</p> <p>5: 9,6 ↓</p>	<p>1: 10,0 ↖</p> <p>2: 9,2 ↗</p> <p>3: 9,6 →</p> <p>4: 10,2 ←</p> <p>5: 10,1 ←</p>	
Serie 48,0	Serie 48,0	
Totalt 0,0	Totalt 48,0	

<p>Serie 2</p> 	<p>Serie 3</p> 	
<p>1: 9,4 ↗</p> <p>2: 10,5* ↗</p> <p>3: 10,8* ↖</p> <p>4: 10,0 ↗</p> <p>5: 9,8 ←</p>	<p>1: 9,5 ↗</p> <p>2: 10,0 ↗</p> <p>3: 10,6* ↓</p> <p>4: 9,6 ↓</p> <p>5: 10,3 ↘</p>	
Serie 48,0	Serie 48,0	
Totalt 96,0	Totalt 144,0	

<p>Extra</p> 	<p>Serie 1</p> 	
<p>1: 10,1 ↗</p> <p>2: 8,6 ↗</p> <p>3: 10,2 ↓</p> <p>4: 10,0 ←</p> <p>5: 10,2 ↓</p> <p>6: 9,2 ←</p> <p>7: 9,6 →</p> <p>8: 10,4 ↗</p> <p>9: 10,6* ↓</p> <p>10: 10,8* ↗</p>	<p>1: 10,0 ↖</p> <p>2: 9,2 ↗</p> <p>3: 9,6 →</p> <p>4: 10,2 ←</p> <p>5: 10,1 ←</p>	
Serie 96,0	Serie 48,0	
Totalt 240,0	Totalt 144,0	

Skjutlag

1

Tavla

12

Peter Östling

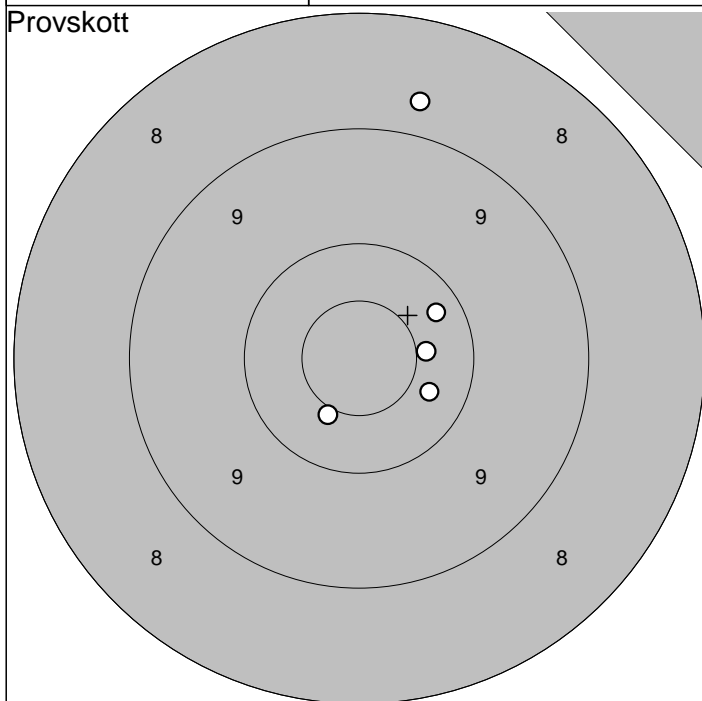
F 21

2010-07-21

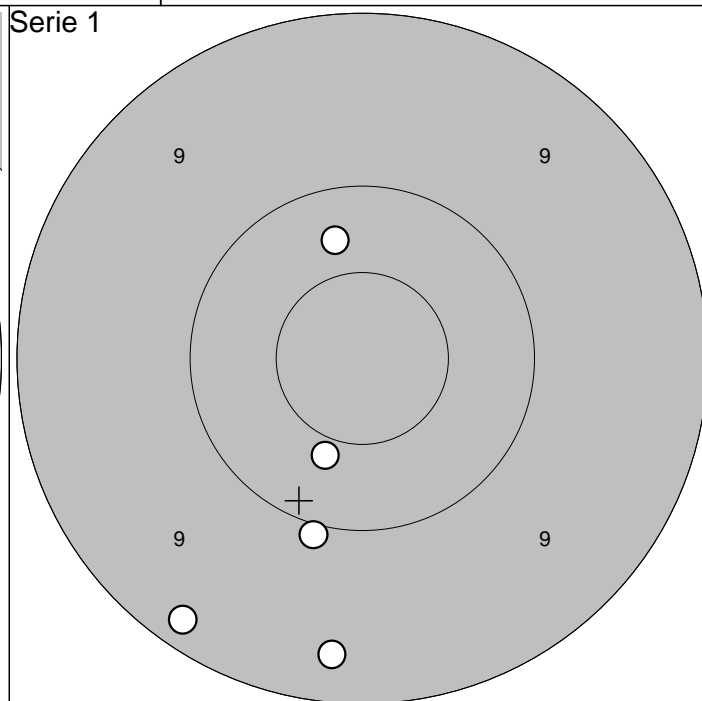
Tavelträffen 2010

Ramselefors SKF

Provsnitt



Serie 1



1: 8,7 ↑
 2: 10,4 ↘
 3: 10,4 →
 4: 10,5* ↙
 5: 10,3 ↗

Serie 48,0

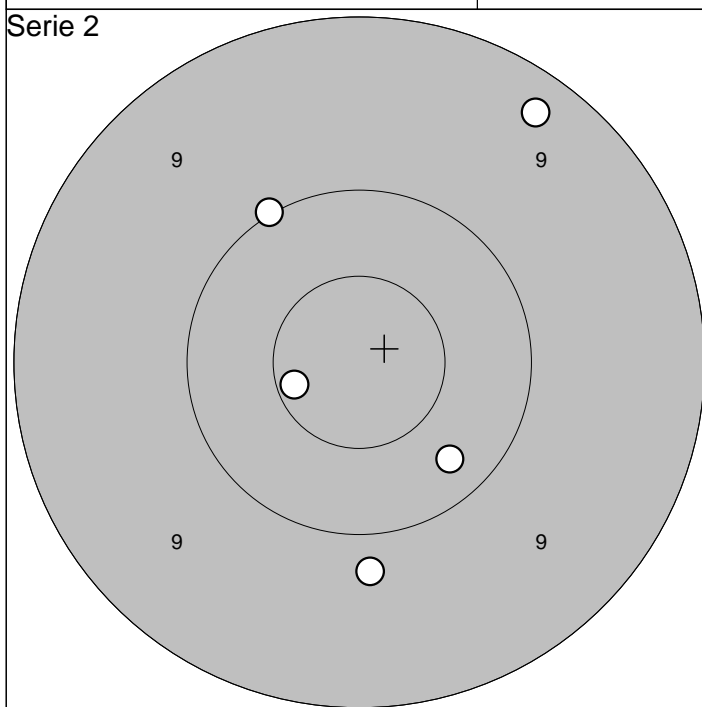
Totalt 0,0

1: 10,4 ↓
 2: 10,0 ↓
 3: 9,3 ↓
 4: 10,3 ↑
 5: 9,2 ↓

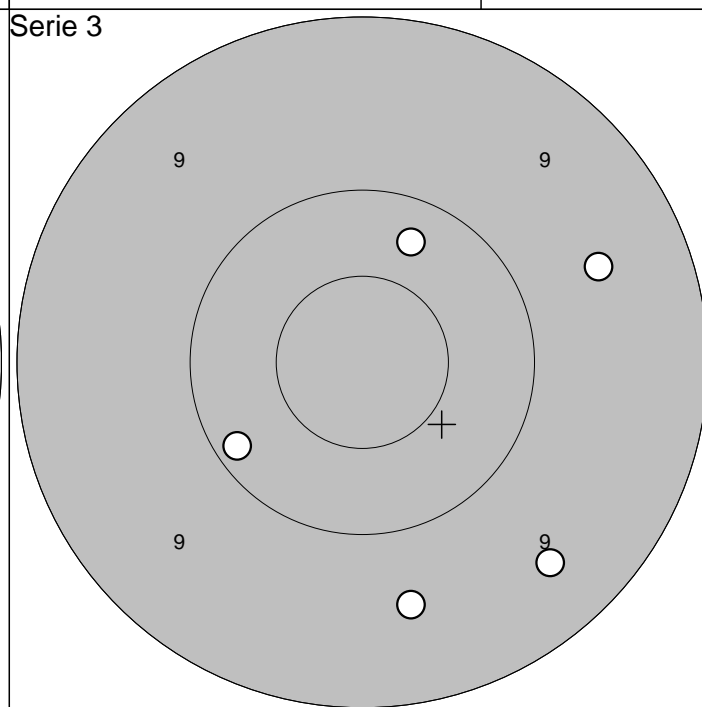
Serie 48,0

Totalt 48,0

Serie 2



Serie 3



1: 10,0 ↖
 2: 9,8 ↓
 3: 9,3 ↗
 4: 10,3 ↘
 5: 10,6* ←

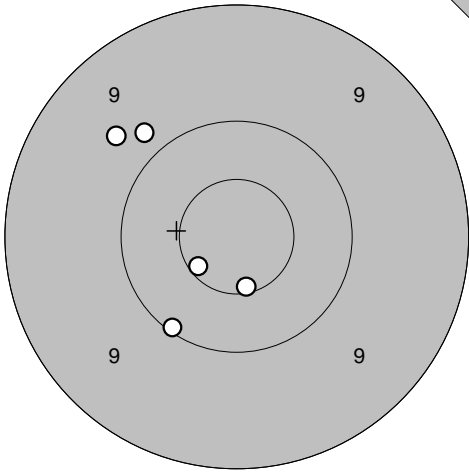
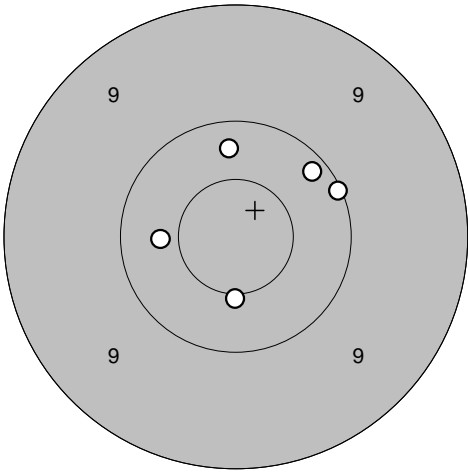
Serie 48,0

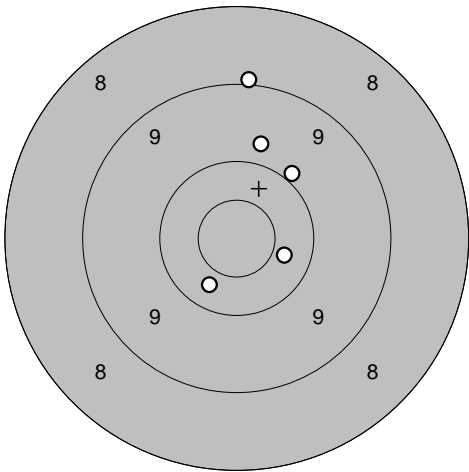
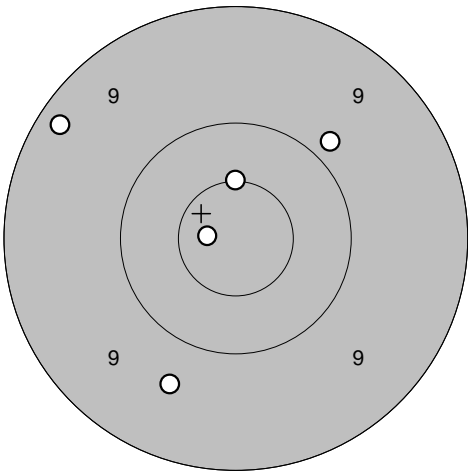
Totalt 96,0

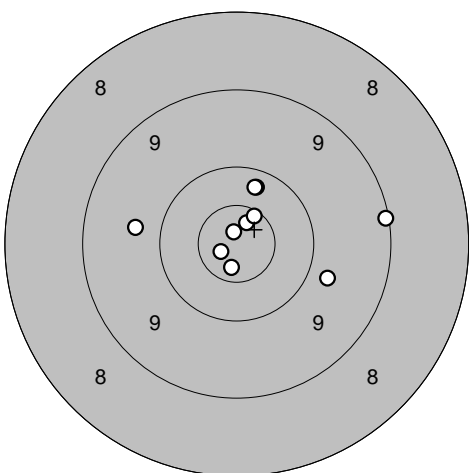
1: 10,2 ↙
 2: 9,6 ↗
 3: 9,6 ↓
 4: 10,3 ↑
 5: 9,4 ↘

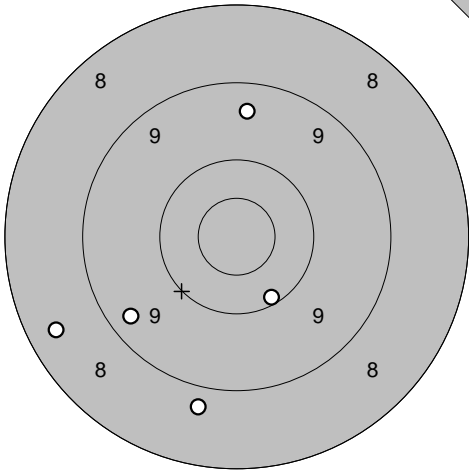
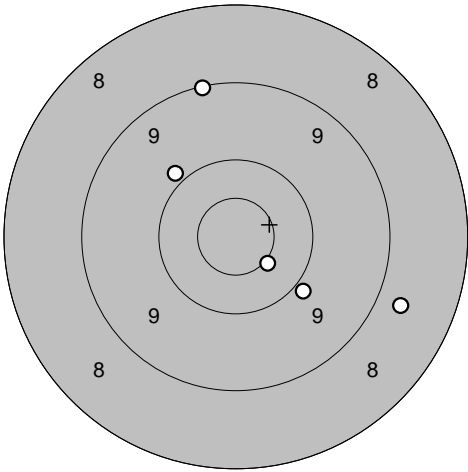
Serie 47,0

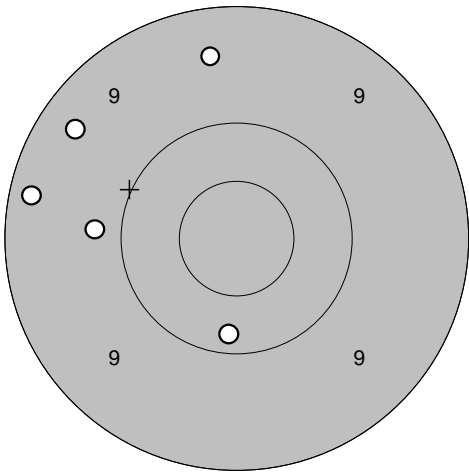
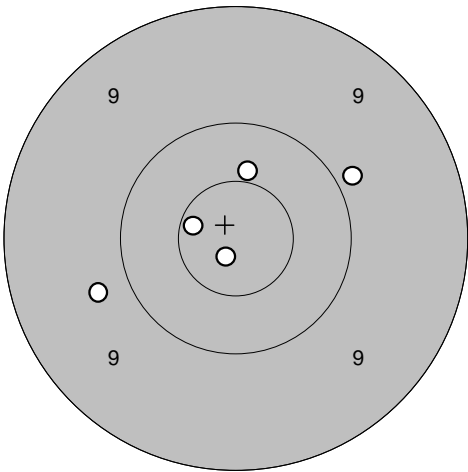
Totalt 143,0

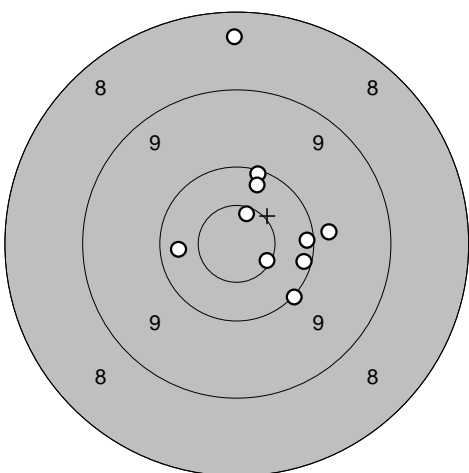
Provsnitt 	1: 10,1 ↙ 2: 9,7 ↗ 3: 9,8 ↗ 4: 10,6* ↓ 5: 10,6* ↙	Serie 1 	1: 10,5* ↓ 2: 10,4 ← 3: 10,3 ↑ 4: 10,1 ↗ 5: 10,2 ↗
Serie	48,0	Serie	50,0
Totalt	0,0	Totalt	50,0

Serie 2 	1: 10,4 ↙ 2: 9,8 ↑ 3: 9,9 ↗ 4: 9,0 ↑ 5: 10,4 ➔	Serie 3 	1: 9,7 ↓ 2: 10,8* ← 3: 10,5* ↑ 4: 9,2 ↖ 5: 9,9 ↗
Serie	47,0	Serie	47,0
Totalt	97,0	Totalt	144,0

Extra 	1: 10,7* ↓ 2: 10,7* ↗ 3: 10,9* ↗ 4: 9,7 ← 5: 9,8 ➔ 6: 10,6* ↗ 7: 9,1 ➔ 8: 10,3 ↑ 9: 10,8* ↖ 10: 10,3 ↑	
Serie	97,0	
Totalt	241,0	

Provs-kott 	<table style="width: 100%; border-collapse: collapse;"> <tr><td>1: 9,3</td><td style="text-align: right;">↙</td></tr> <tr><td>2: 9,4</td><td style="text-align: right;">↑</td></tr> <tr><td>3: 8,8</td><td style="text-align: right;">↓</td></tr> <tr><td>4: 10,1</td><td style="text-align: right;">↓</td></tr> <tr><td>5: 8,4</td><td style="text-align: right;">↙</td></tr> </table>	1: 9,3	↙	2: 9,4	↑	3: 8,8	↓	4: 10,1	↓	5: 8,4	↙	Serie 1 	<table style="width: 100%; border-collapse: collapse;"> <tr><td>1: 8,7</td><td style="text-align: right;">↘</td></tr> <tr><td>2: 10,5*</td><td style="text-align: right;">↓</td></tr> <tr><td>3: 9,9</td><td style="text-align: right;">↗</td></tr> <tr><td>4: 9,1</td><td style="text-align: right;">↑</td></tr> <tr><td>5: 9,9</td><td style="text-align: right;">↓</td></tr> </table>	1: 8,7	↘	2: 10,5*	↓	3: 9,9	↗	4: 9,1	↑	5: 9,9	↓
1: 9,3	↙																						
2: 9,4	↑																						
3: 8,8	↓																						
4: 10,1	↓																						
5: 8,4	↙																						
1: 8,7	↘																						
2: 10,5*	↓																						
3: 9,9	↗																						
4: 9,1	↑																						
5: 9,9	↓																						
	<table style="width: 100%; border-collapse: collapse;"> <tr><td style="width: 60%;">Serie</td><td style="text-align: right;">44,0</td></tr> <tr><td>Totalt</td><td style="text-align: right;">0,0</td></tr> </table>	Serie	44,0	Totalt	0,0		<table style="width: 100%; border-collapse: collapse;"> <tr><td style="width: 60%;">Serie</td><td style="text-align: right;">45,0</td></tr> <tr><td>Totalt</td><td style="text-align: right;">45,0</td></tr> </table>	Serie	45,0	Totalt	45,0												
Serie	44,0																						
Totalt	0,0																						
Serie	45,0																						
Totalt	45,0																						

Serie 2 	<table style="width: 100%; border-collapse: collapse;"> <tr><td>1: 9,4</td><td style="text-align: right;">↖</td></tr> <tr><td>2: 10,2</td><td style="text-align: right;">↓</td></tr> <tr><td>3: 9,4</td><td style="text-align: right;">↑</td></tr> <tr><td>4: 9,2</td><td style="text-align: right;">↙</td></tr> <tr><td>5: 9,8</td><td style="text-align: right;">↙</td></tr> </table>	1: 9,4	↖	2: 10,2	↓	3: 9,4	↑	4: 9,2	↙	5: 9,8	↙	Serie 3 	<table style="width: 100%; border-collapse: collapse;"> <tr><td>1: 9,9</td><td style="text-align: right;">↗</td></tr> <tr><td>2: 10,6*</td><td style="text-align: right;">↙</td></tr> <tr><td>3: 10,4</td><td style="text-align: right;">↑</td></tr> <tr><td>4: 9,8</td><td style="text-align: right;">↙</td></tr> <tr><td>5: 10,9*</td><td style="text-align: right;">↓</td></tr> </table>	1: 9,9	↗	2: 10,6*	↙	3: 10,4	↑	4: 9,8	↙	5: 10,9*	↓
1: 9,4	↖																						
2: 10,2	↓																						
3: 9,4	↑																						
4: 9,2	↙																						
5: 9,8	↙																						
1: 9,9	↗																						
2: 10,6*	↙																						
3: 10,4	↑																						
4: 9,8	↙																						
5: 10,9*	↓																						
	<table style="width: 100%; border-collapse: collapse;"> <tr><td style="width: 60%;">Serie</td><td style="text-align: right;">46,0</td></tr> <tr><td>Totalt</td><td style="text-align: right;">91,0</td></tr> </table>	Serie	46,0	Totalt	91,0		<table style="width: 100%; border-collapse: collapse;"> <tr><td style="width: 60%;">Serie</td><td style="text-align: right;">48,0</td></tr> <tr><td>Totalt</td><td style="text-align: right;">139,0</td></tr> </table>	Serie	48,0	Totalt	139,0												
Serie	46,0																						
Totalt	91,0																						
Serie	48,0																						
Totalt	139,0																						

Extra 	<table style="width: 100%; border-collapse: collapse;"> <tr><td>1: 10,6*</td><td style="text-align: right;">↘</td></tr> <tr><td>2: 10,1</td><td style="text-align: right;">→</td></tr> <tr><td>3: 10,1</td><td style="text-align: right;">↑</td></tr> <tr><td>4: 8,4</td><td style="text-align: right;">↑</td></tr> <tr><td>5: 10,6*</td><td style="text-align: right;">↑</td></tr> <tr><td>6: 10,2</td><td style="text-align: right;">↑</td></tr> <tr><td>7: 10,0</td><td style="text-align: right;">↓</td></tr> <tr><td>8: 10,1</td><td style="text-align: right;">→</td></tr> <tr><td>9: 10,3</td><td style="text-align: right;">↙</td></tr> <tr><td>10: 9,8</td><td style="text-align: right;">→</td></tr> </table>	1: 10,6*	↘	2: 10,1	→	3: 10,1	↑	4: 8,4	↑	5: 10,6*	↑	6: 10,2	↑	7: 10,0	↓	8: 10,1	→	9: 10,3	↙	10: 9,8	→	
1: 10,6*	↘																					
2: 10,1	→																					
3: 10,1	↑																					
4: 8,4	↑																					
5: 10,6*	↑																					
6: 10,2	↑																					
7: 10,0	↓																					
8: 10,1	→																					
9: 10,3	↙																					
10: 9,8	→																					
	<table style="width: 100%; border-collapse: collapse;"> <tr><td style="width: 60%;">Serie</td><td style="text-align: right;">97,0</td></tr> <tr><td>Totalt</td><td style="text-align: right;">236,0</td></tr> </table>	Serie	97,0	Totalt	236,0																	
Serie	97,0																					
Totalt	236,0																					

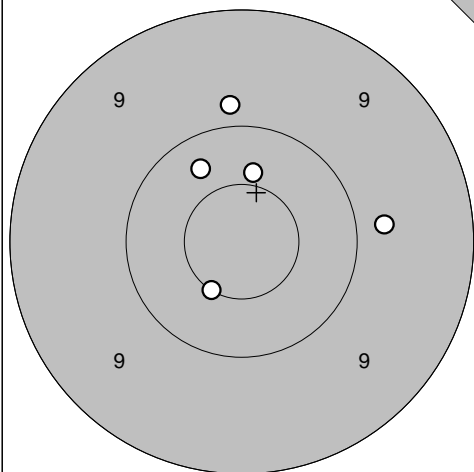
S 3

2010-07-21

Tavelträffen 2010

Ramselefors SKF

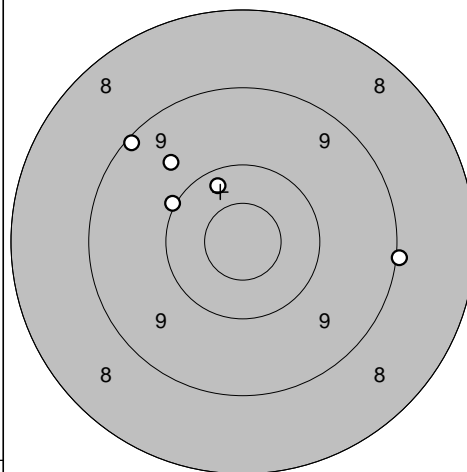
Provs-kott



- 1: 10,4 ↗
- 2: 10,3 ↗
- 3: 9,8 ↗
- 4: 10,5* ↘
- 5: 9,8 →

Serie	48,0
Totalt	0,0

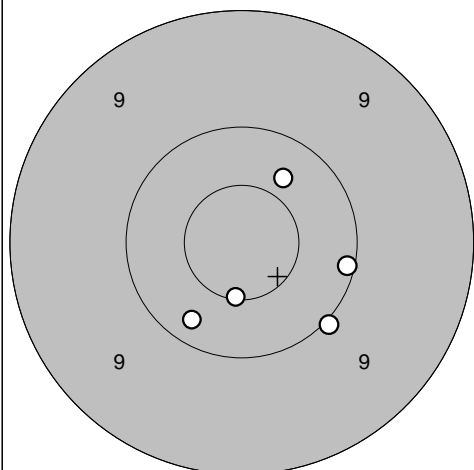
Serie 1



- 1: 10,0 ↖
- 2: 9,7 ↗
- 3: 10,3 ↗
- 4: 9,0 →
- 5: 9,1 ↗

Serie	47,0
Totalt	47,0

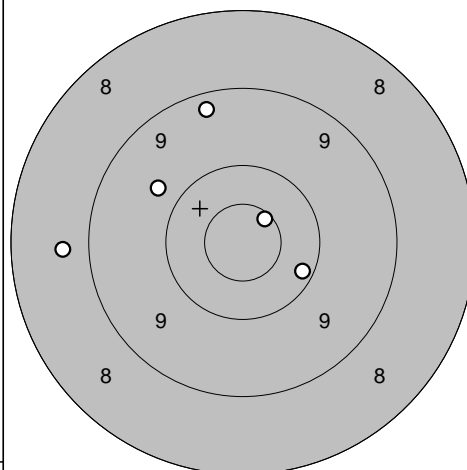
Serie 2



- 1: 10,6* ↓
- 2: 10,0 ↘
- 3: 10,1 →
- 4: 10,4 ↗
- 5: 10,2 ↘

Serie	50,0
Totalt	97,0

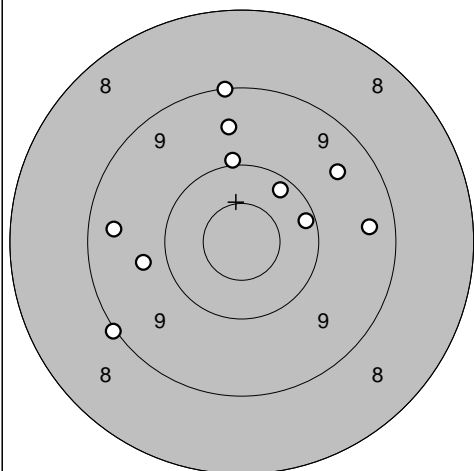
Serie 3



- 1: 10,6* ↗
- 2: 9,3 ↗
- 3: 10,2 →
- 4: 9,8 ↖
- 5: 8,7 ←

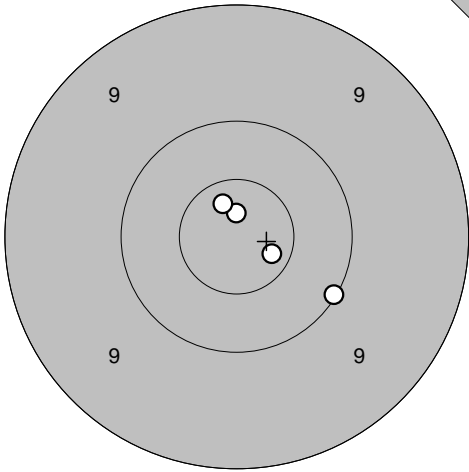
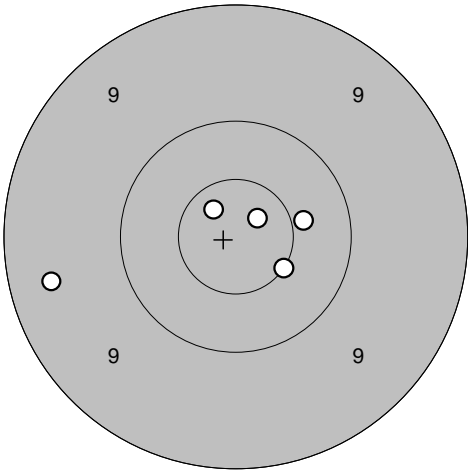
Serie	46,0
Totalt	143,0

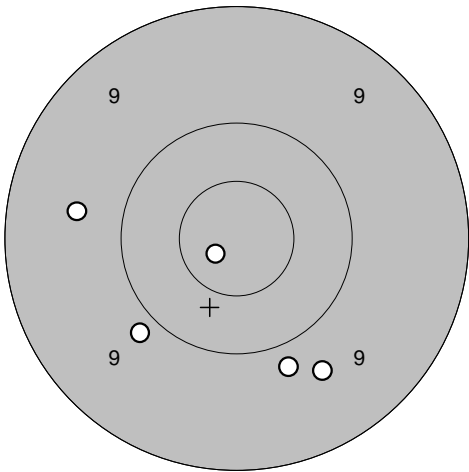
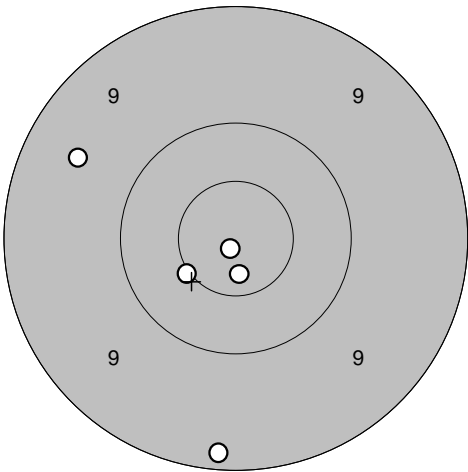
Extra

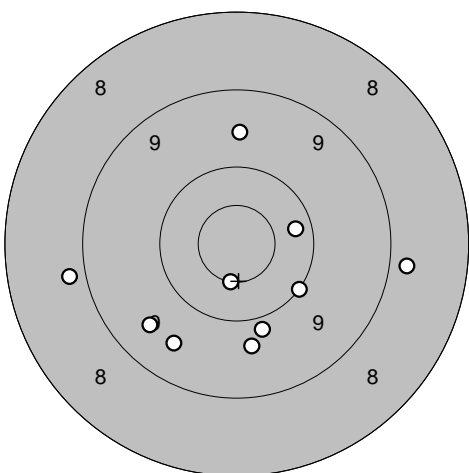


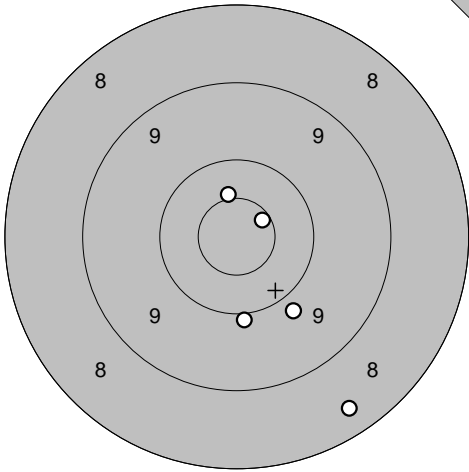
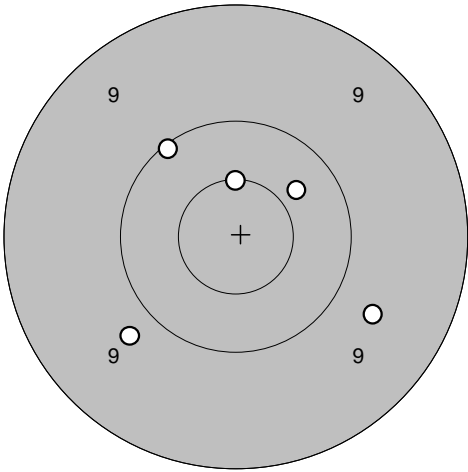
- 1: 9,4 →
- 2: 9,8 ←
- 3: 10,2 ↗
- 4: 9,4 ←
- 5: 9,1 ↗
- 6: 9,6 ↗
- 7: 9,0 ↖
- 8: 9,5 ↗
- 9: 10,0 ↗
- 10: 10,2 →

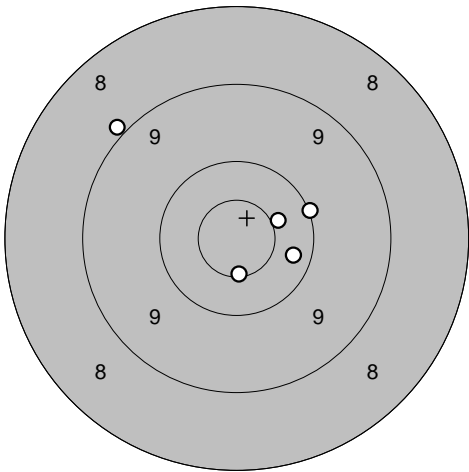
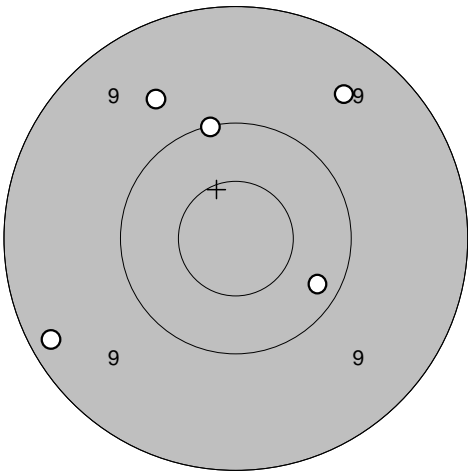
Serie	93,0
Totalt	236,0

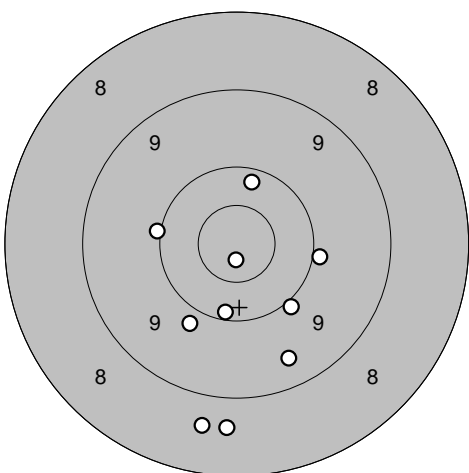
Provsnitt 	1: 10,7* ↘ 2: 10,1 ↘ 3: 10,8* ↑ 4: 10,7* ↖	Serie 1 	1: 9,4 ← 2: 10,5* ↘ 3: 10,4 → 4: 10,8* ↗ 5: 10,7* ↖
Serie 40,0		Serie 49,0	
Totalt 0,0		Totalt 49,0	

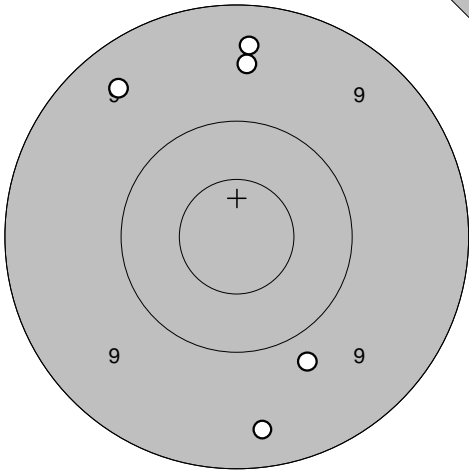
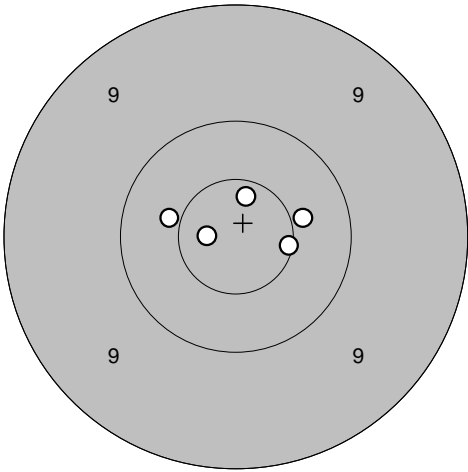
Serie 2 	1: 9,9 ↙ 2: 9,6 ← 3: 10,8* ↙ 4: 9,7 ↘ 5: 9,8 ↘	Serie 3 	1: 9,5 ↖ 2: 10,7* ↓ 3: 10,9* ↘ 4: 10,5* ↙ 5: 9,2 ↓
Serie 46,0		Serie 48,0	
Totalt 95,0		Totalt 143,0	

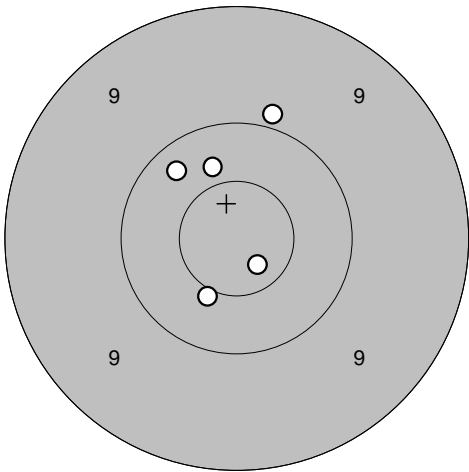
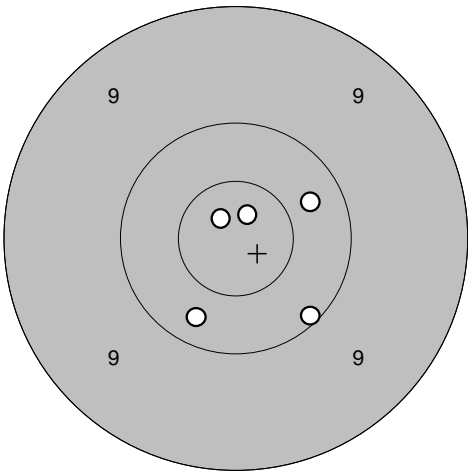
Extra 	1: 8,9 ← 2: 10,3 → 3: 8,8 → 4: 9,5 ↙ 5: 9,7 ↓ 6: 9,5 ↙ 7: 9,6 ↑ 8: 10,6* ↓ 9: 10,0 ↘ 10: 9,9 ↓		
Serie 91,0			
Totalt 234,0			

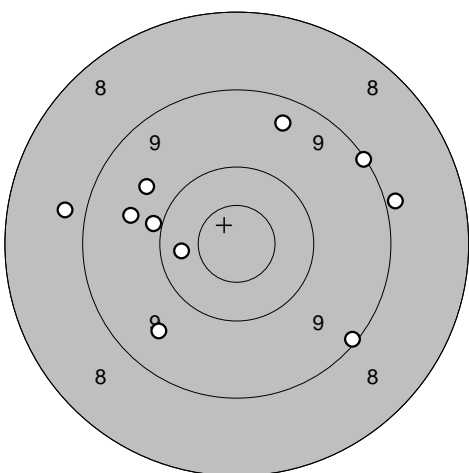
<p>Provsnitt</p> 	<p>Serie 1</p> 	<p>1: 10,5* ↗</p> <p>2: 9,8 ↘</p> <p>3: 10,7* ↗</p> <p>4: 8,4 ↘</p> <p>5: 10,0 ↘</p>
Serie 47,0	Serie 48,0	
Totalt 0,0	Totalt 48,0	

<p>Serie 2</p> 	<p>Serie 3</p> 	<p>1: 8,9 ↖</p> <p>2: 10,6* ↘</p> <p>3: 10,5* ↗</p> <p>4: 10,3 →</p> <p>5: 10,0 →</p>
Serie 48,0	Serie 47,0	
Totalt 96,0	Totalt 143,0	

<p>Extra</p> 	<p>1: 10,2 ↗</p> <p>2: 10,2 ↘</p> <p>3: 8,7 ↘</p> <p>4: 10,0 ↘</p> <p>5: 9,9 ↘</p> <p>6: 10,8* ↘</p> <p>7: 10,0 →</p> <p>8: 10,0 ←</p> <p>9: 9,4 ↘</p> <p>10: 8,7 ↘</p>	
Serie 94,0		
Totalt 237,0		

Provs-kott 	<p>1: 9,4 ↖</p> <p>2: 9,5 ↑</p> <p>3: 9,4 ↑</p> <p>4: 9,8 ↘</p> <p>5: 9,4 ↘</p>	Serie 1 	<p>1: 10,4 →</p> <p>2: 10,6* →</p> <p>3: 10,8* ←</p> <p>4: 10,4 ←</p> <p>5: 10,7* ↑</p>
Serie 45,0	Serie 50,0	Serie 50,0	Serie 50,0
Totalt 0,0	Totalt 50,0	Totalt 50,0	Totalt 50,0

Serie 2 	<p>1: 10,4 ↖</p> <p>2: 10,5* ↘</p> <p>3: 9,9 ↑</p> <p>4: 10,7* ↘</p> <p>5: 10,3 ↖</p>	Serie 3 	<p>1: 10,8* ↖</p> <p>2: 10,3 →</p> <p>3: 10,3 ↘</p> <p>4: 10,1 ↘</p> <p>5: 10,8* ↗</p>
Serie 49,0	Serie 50,0	Serie 50,0	Serie 50,0
Totalt 99,0	Totalt 149,0	Totalt 149,0	Totalt 149,0

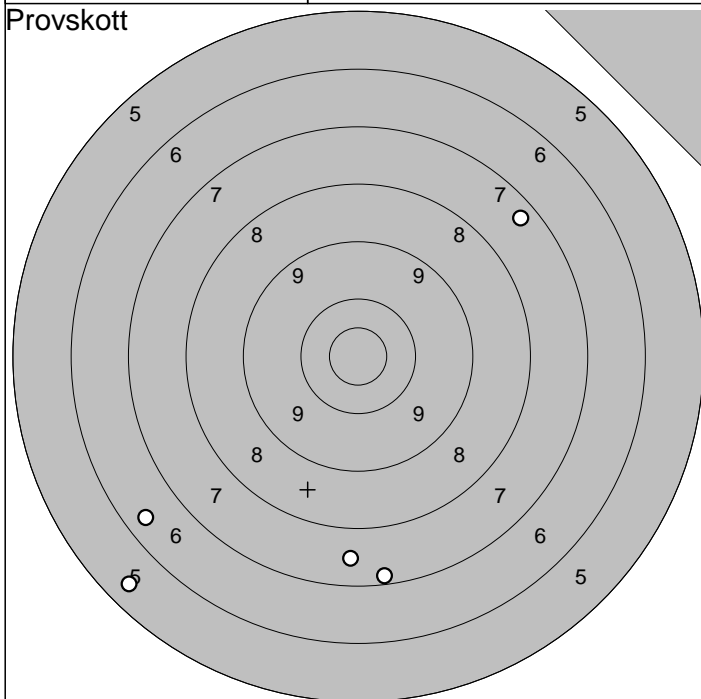
Extra 	<p>1: 8,9 →</p> <p>2: 9,1 ↘</p> <p>3: 9,5 ↘</p> <p>4: 9,4 ↑</p> <p>5: 9,1 ↗</p> <p>6: 9,6 ←</p> <p>7: 10,3 ←</p> <p>8: 9,9 ←</p> <p>9: 8,8 ←</p> <p>10: 9,7 ↖</p>		
Serie 89,0			
Totalt 238,0			

2010-07-21

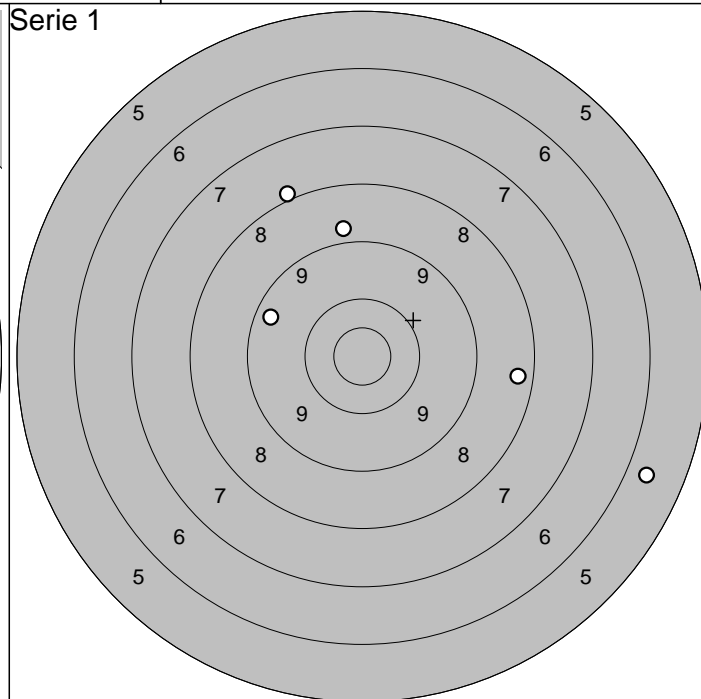
Tavelträffen 2010

Ramselefors SKF

Provskott



Serie 1



1: 7,6 ↓
 2: 7,2 ↓
 3: 7,4 ↗
 4: 5,5 ↙
 5: 6,4 ↙

Serie 32,0

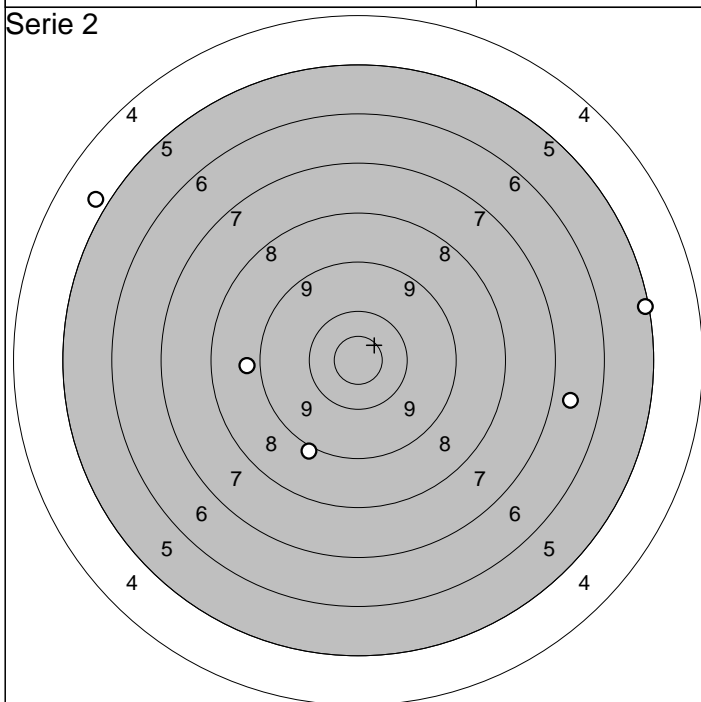
Totalt 0,0

1: 8,8 ↑
 2: 5,7 →
 3: 9,4 ↖
 4: 8,0 ↑
 5: 8,4 →

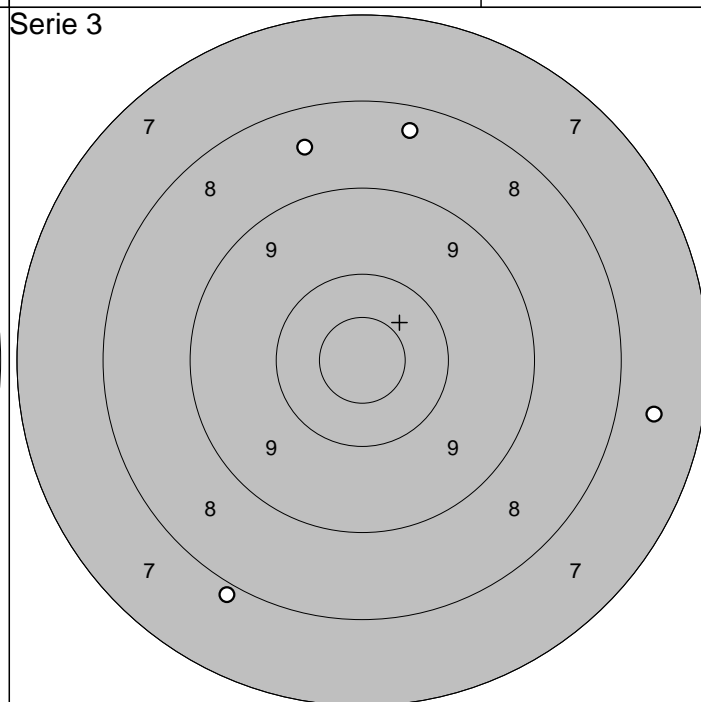
Serie 38,0

Totalt 38,0

Serie 2



Serie 3



1: 9,0 ↙
 2: 6,7 →
 3: 4,9 ↖
 4: 8,9 ←
 5: 5,2 →

Serie 32,0

Totalt 70,0

1: 7,6 →
 2: 8,3 ↑
 3: 7,9 ↙
 4: 8,5 ↑

Serie 30,0

Totalt 100,0

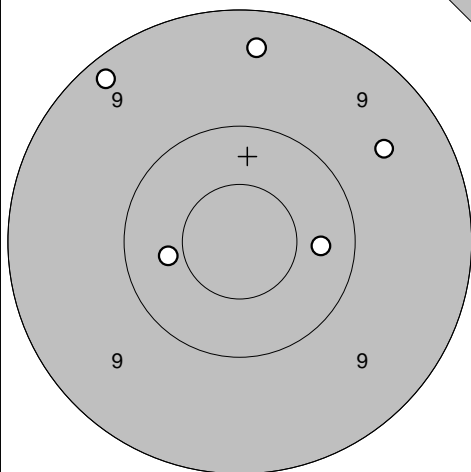
Ramselefors

2010-07-21

Tavelträffen 2010

Ramselefors SKF

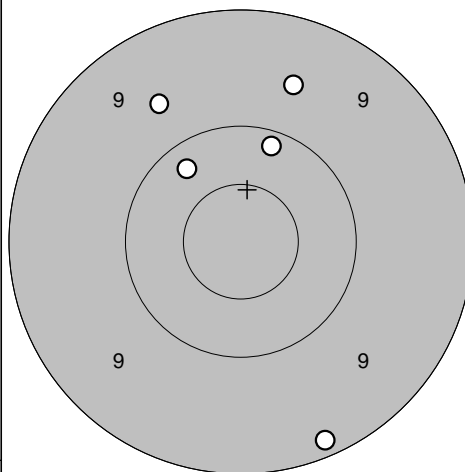
Provs-kott



- 1: 9,4 ↗
- 2: 9,5 →
- 3: 9,2 ↖
- 4: 10,3 →
- 5: 10,4 ←

Serie	47,0
Totalt	0,0

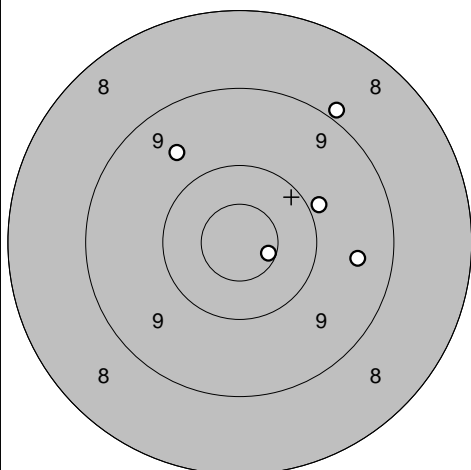
Serie 1



- 1: 9,6 ↗
- 2: 10,2 ↗
- 3: 10,3 ↖
- 4: 9,7 ↖
- 5: 9,2 ↓

Serie	47,0
Totalt	47,0

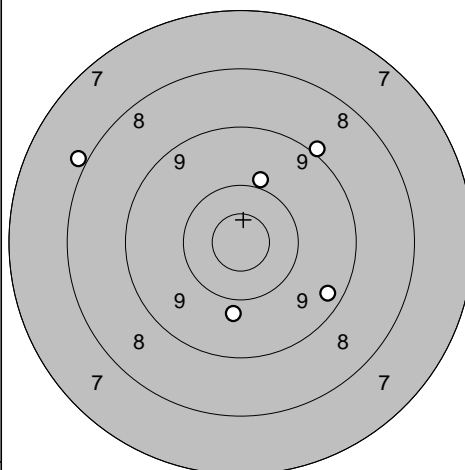
Serie 2



- 1: 8,9 ↗
- 2: 9,9 →
- 3: 9,5 →
- 4: 10,6* →
- 5: 9,6 ↗

Serie	45,0
Totalt	92,0

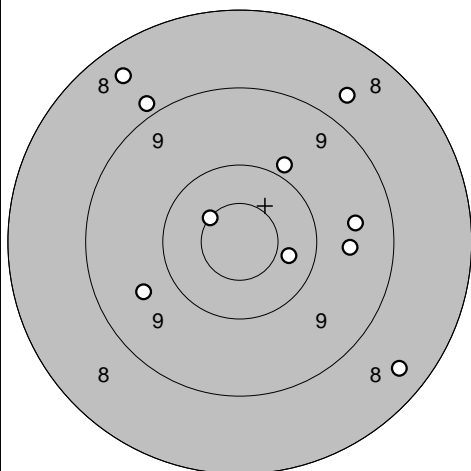
Serie 3



- 1: 10,0 ↗
- 2: 7,9 ↖
- 3: 9,0 ↗
- 4: 9,8 ↓
- 5: 9,3 ↘

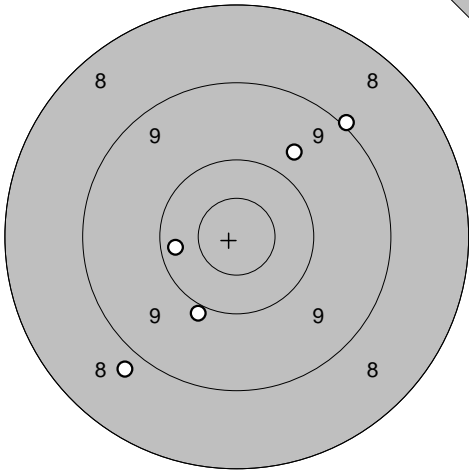
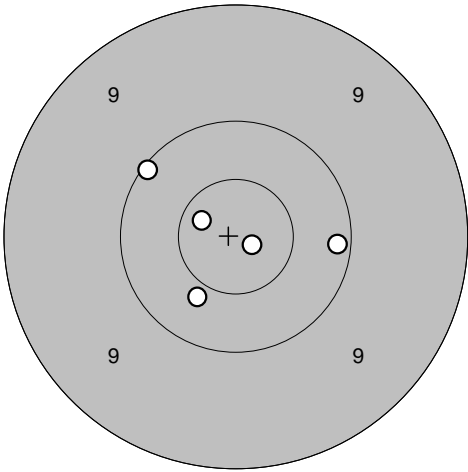
Serie	44,0
Totalt	136,0

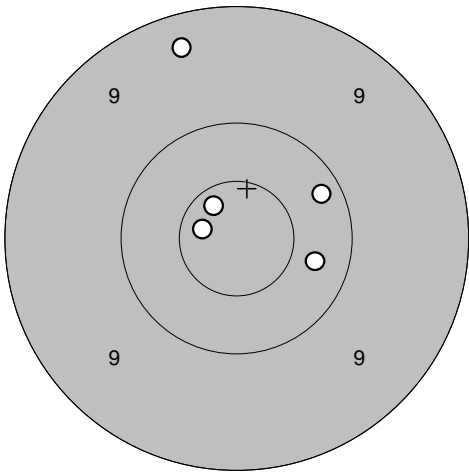
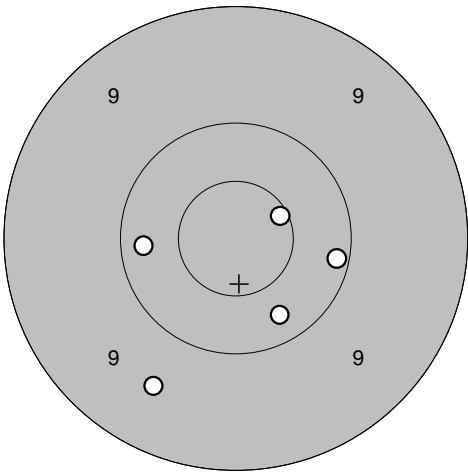
Extra

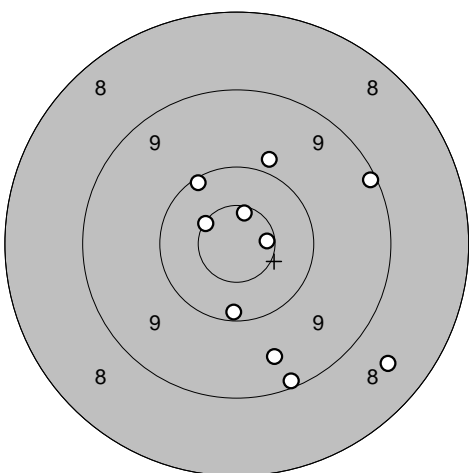


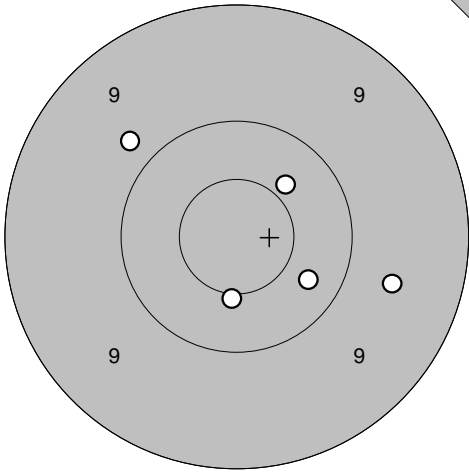
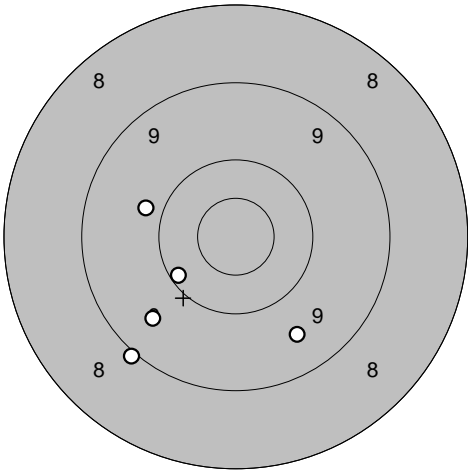
- 1: 9,5 →
- 2: 8,7 ↗
- 3: 8,9 ↗
- 4: 9,6 ←
- 5: 8,4 ↓
- 6: 8,4 ↗
- 7: 9,9 ↗
- 8: 9,6 →
- 9: 10,6* ↗
- 10: 10,4 →

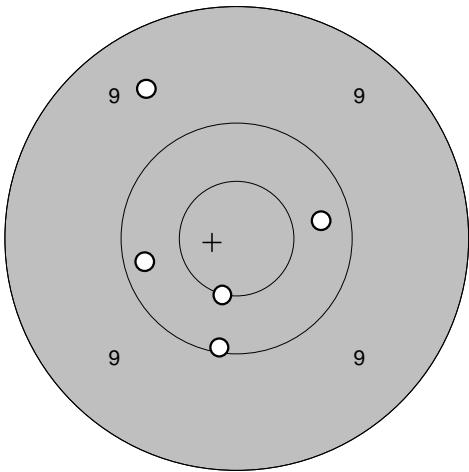
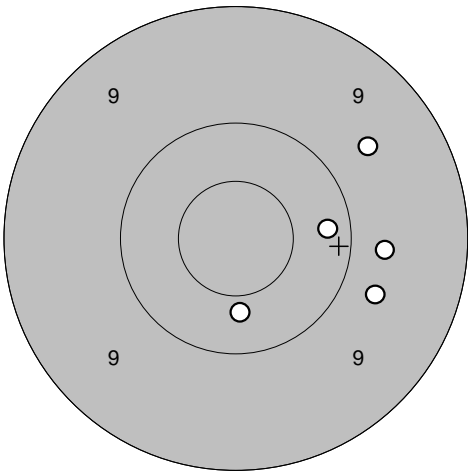
Serie	88,0
Totalt	224,0

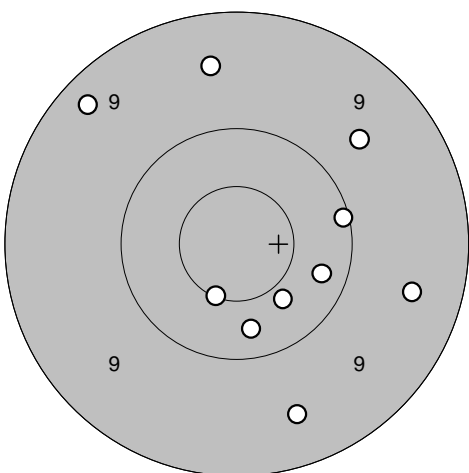
<p>Provs-kott</p> 	<p>Serie 1</p> <p>1: 9,0 ↗ 2: 9,7 ↗ 3: 8,8 ↘ 4: 10,2 ← 5: 9,9 ↘</p>	 <p>1: 10,1 ↖ 2: 10,1 → 3: 10,7* ↖ 4: 10,4 ↘ 5: 10,9* ↘</p>
Serie 45,0	Serie 50,0	Serie 50,0
Totalt 0,0	Totalt 50,0	Totalt 50,0

<p>Serie 2</p> 	<p>Serie 3</p> <p>1: 10,7* ← 2: 10,7* ↗ 3: 10,2 → 4: 9,3 ↗ 5: 10,3 →</p>	 <p>1: 10,2 ← 2: 10,1 → 3: 9,6 ↘ 4: 10,3 ↘ 5: 10,6* →</p>
Serie 49,0	Serie 49,0	Serie 49,0
Totalt 99,0	Totalt 148,0	Totalt 148,0

<p>Extra</p> 	<p>1: 10,2 ↓ 2: 9,1 ↓ 3: 9,5 ↓ 4: 9,1 → 5: 10,6* ↗ 6: 8,5 ↘ 7: 10,1 ↗ 8: 10,6* ↗ 9: 10,6* → 10: 9,9 ↗</p>	
Serie 94,0	Serie 94,0	Serie 94,0
Totalt 242,0	Totalt 242,0	Totalt 242,0

Provs-kott 	1: 10,3 ↘ 2: 9,6 → 3: 10,4 ↗ 4: 9,8 ↗ 5: 10,5* ↓	Serie 1 	1: 9,0 ↙ 2: 9,5 ↙ 3: 9,8 ↖ 4: 10,2 ↙ 5: 9,6 ↘
	Serie 48,0		Serie 46,0
	Totalt 0,0		Totalt 46,0

Serie 2 	1: 10,2 ← 2: 9,5 ↗ 3: 10,3 → 4: 10,5* ↓ 5: 10,1 ↓	Serie 3 	1: 9,6 ↗ 2: 10,4 ↓ 3: 10,2 → 4: 9,7 → 5: 9,7 ↘
	Serie 49,0		Serie 47,0
	Totalt 95,0		Totalt 142,0

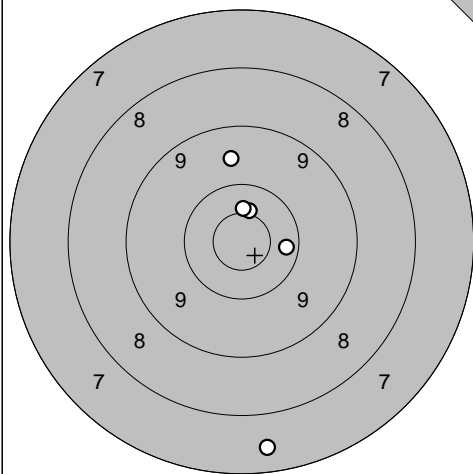
Extra 	1: 9,3 ↗ 2: 10,2 → 3: 9,6 ↗ 4: 9,5 → 5: 9,5 ↓ 6: 9,5 ↗ 7: 10,4 ↓ 8: 10,5* ↓ 9: 10,3 ↓ 10: 10,1 →		
	Serie 95,0		
	Totalt 237,0		

2010-07-21

Tavelträffen 2010

Ramselefors SKF

Provs-kott

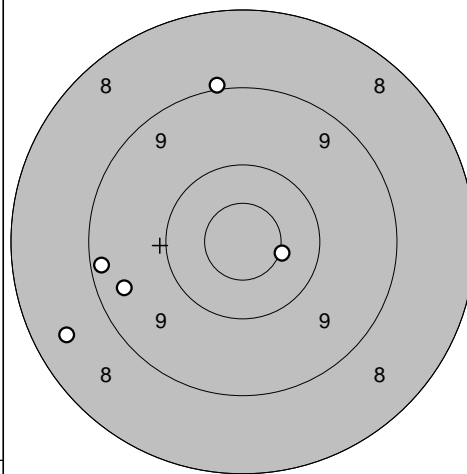


1: 7,5 ↓
 2: 10,3 →
 3: 10,5* ↑
 4: 10,5* ↑
 5: 9,6 ↑

Serie 46,0

Totalt 0,0

Serie 1

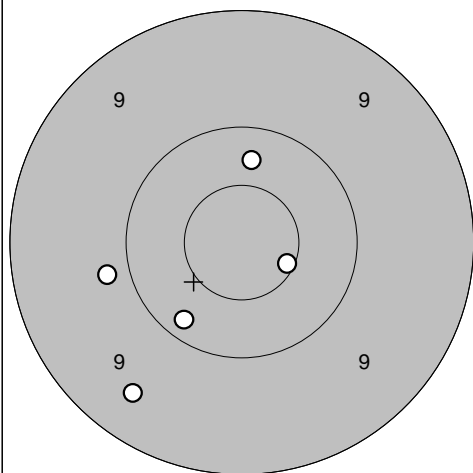


1: 9,2 ←
 2: 9,0 ↑
 3: 10,5* →
 4: 9,4 ←
 5: 8,5 ←

Serie 45,0

Totalt 45,0

Serie 2

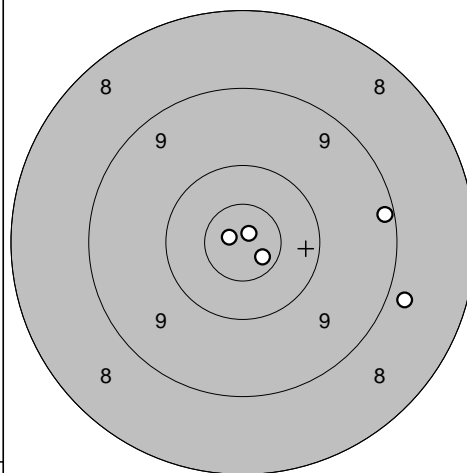


1: 9,4 ↙
 2: 9,8 ←
 3: 10,3 ↑
 4: 10,6* →
 5: 10,2 ↘

Serie 48,0

Totalt 93,0

Serie 3

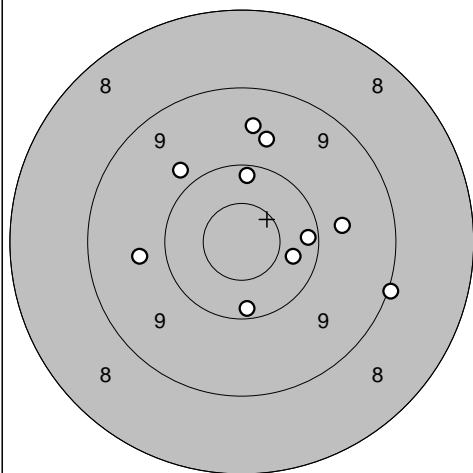


1: 10,7* ↘
 2: 10,9* ↗
 3: 9,2 →
 4: 10,9* ←
 5: 8,8 →

Serie 47,0

Totalt 140,0

Extra



1: 9,7 ↑
 2: 9,7 →
 3: 9,5 ↑
 4: 10,2 →
 5: 10,2 ↑
 6: 9,8 ↗
 7: 9,7 ←
 8: 10,4 →
 9: 9,0 →
 10: 10,2 ↓

Serie 94,0

Totalt 234,0

I 19 / A 9

2010-07-21	Tavelträffen 2010	Ramselefors SKF
------------	-------------------	-----------------

Provsnitt

1: 9,0	↘
2: 9,2	→
3: 10,2	↓
4: 9,7	↗
5: 10,1	↓
Serie	47,0
Totalt	0,0

Serie 1

1: 10,4	←
2: 9,8	↘
3: 9,8	←
4: 9,5	↓
5: 10,6*	↘
Serie	47,0
Totalt	47,0

Serie 2

1: 9,0	↗
2: 10,5*	↘
3: 10,6*	←
4: 9,6	↗
5: 9,8	↗
Serie	47,0
Totalt	94,0

Serie 3

1: 10,3	↗
2: 10,8*	↓
3: 9,6	↘
4: 10,4	↑
5: 9,8	→
Serie	48,0
Totalt	142,0

Extra

1: 10,2	↗
2: 10,8*	↘
3: 10,2	↓
4: 9,8	↘
5: 10,1	↗
6: 10,2	↗
7: 10,1	↓
8: 10,8*	↗
9: 9,3	↘
10: 10,3	←
Serie	98,0
Totalt	240,0

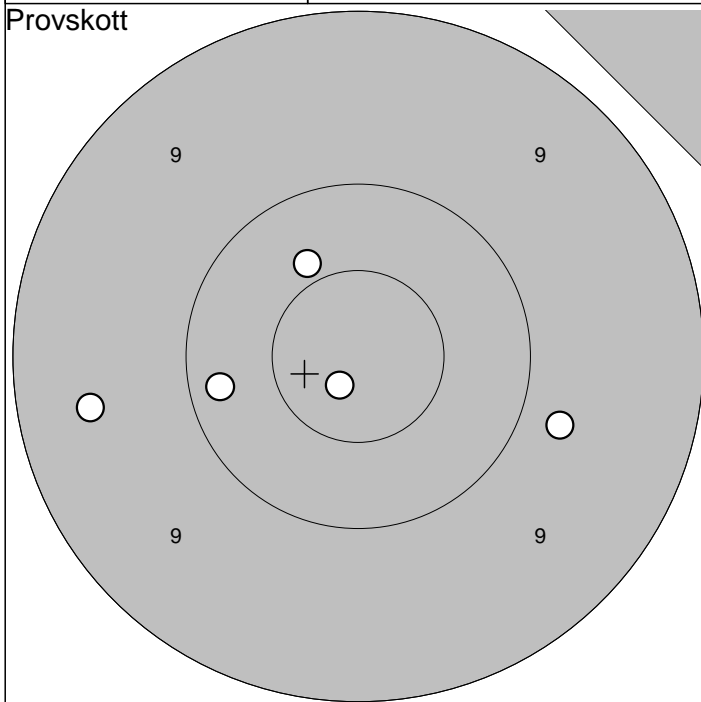
Umeå

2010-07-21

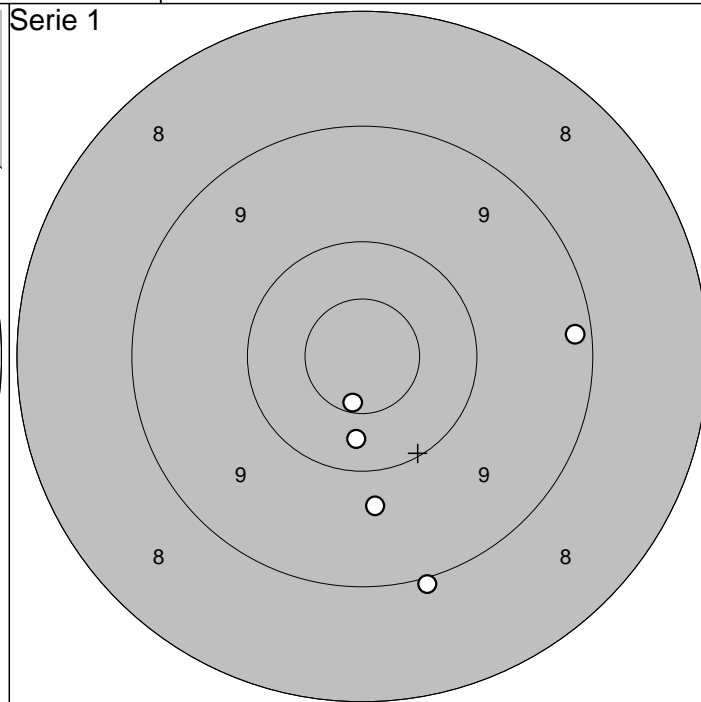
Tavelträffen 2010

Ramselefors SKF

Provsnitt



Serie 1



1: 9,8 →

2: 10,4 ↗

3: 10,2 ←

4: 9,5 ←

5: 10,8* ↘

Serie 48,0

Totalt 0,0

1: 9,2 →

2: 10,3 ↓

3: 10,6* ↓

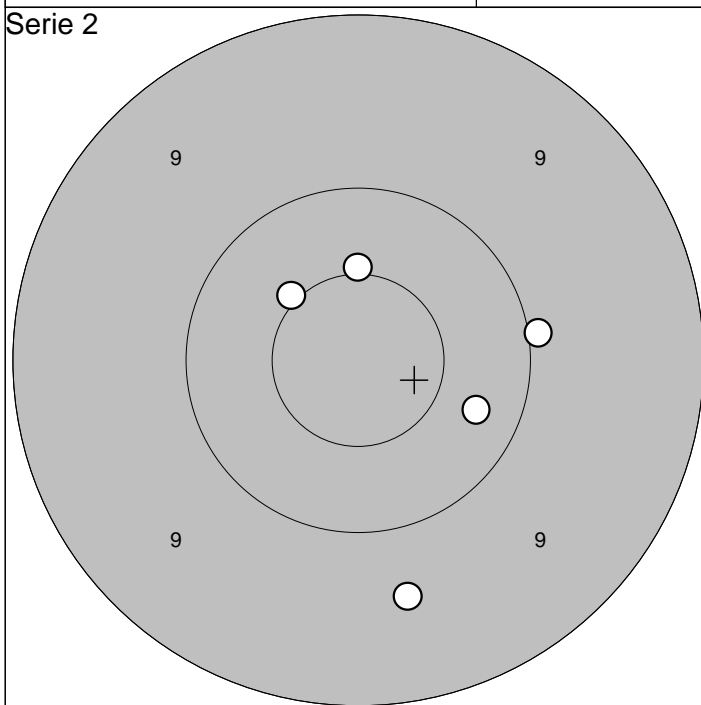
4: 9,7 ↓

5: 9,0 ↓

Serie 47,0

Totalt 47,0

Serie 2



1: 10,5* ↑

2: 10,0 →

3: 10,5* ↗

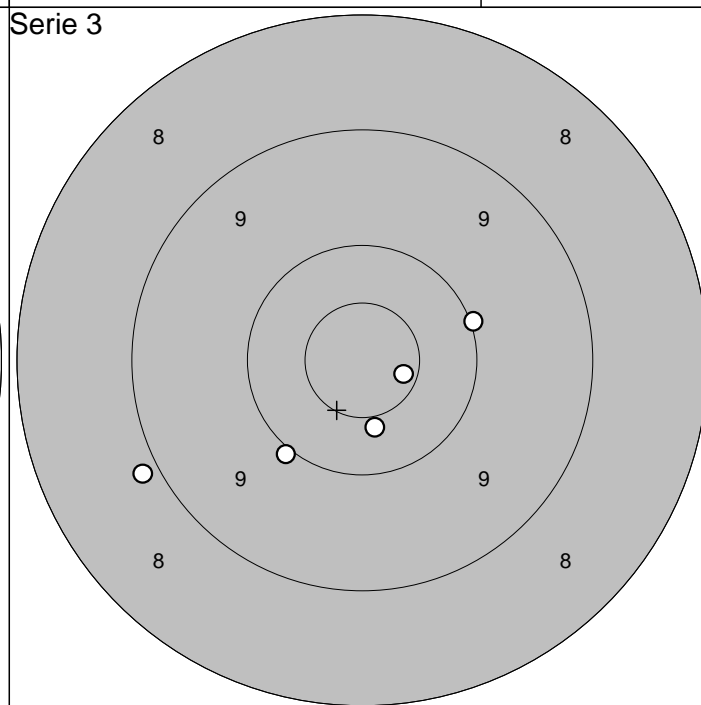
4: 10,3 ↘

5: 9,6 ↓

Serie 49,0

Totalt 96,0

Serie 3



1: 10,0 →

2: 10,7* →

3: 8,9 ←

4: 10,4 ↓

5: 10,0 ↘

Serie 48,0

Totalt 144,0

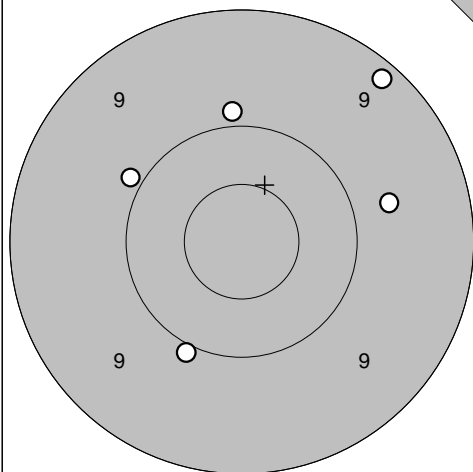
Umeå

2010-07-21

Tavelträffen 2010

Ramselefors SKF

Provs-kott

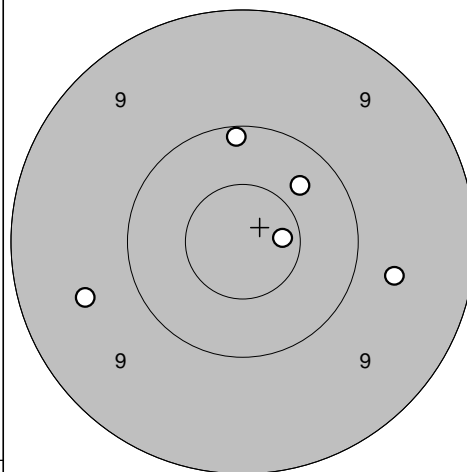


1: 9,2 ↗
 2: 9,7 →
 3: 9,9 ↖
 4: 9,9 ↑
 5: 10,0 ↓

Serie 46,0

Totalt 0,0

Serie 1

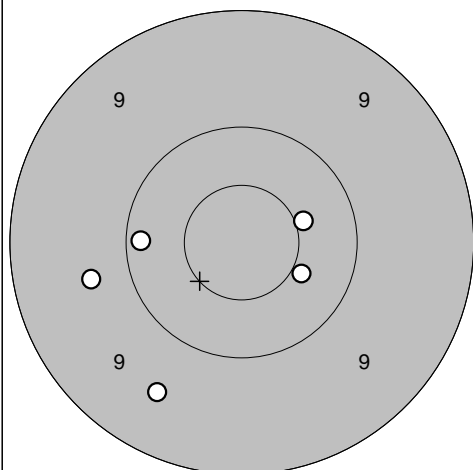


1: 10,7* →
 2: 9,7 →
 3: 10,3 ↗
 4: 9,6 ←
 5: 10,1 ↑

Serie 48,0

Totalt 48,0

Serie 2

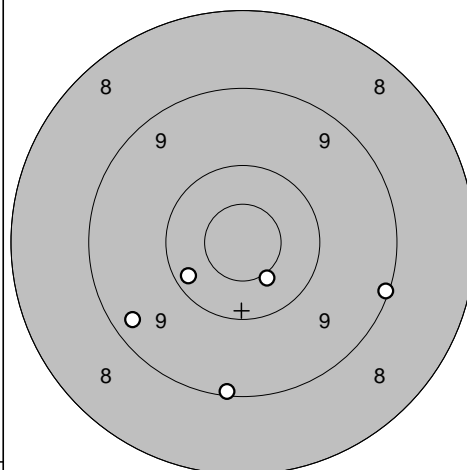


1: 9,7 ←
 2: 10,5* →
 3: 10,2 ←
 4: 10,4 →
 5: 9,5 ↓

Serie 48,0

Totalt 96,0

Serie 3

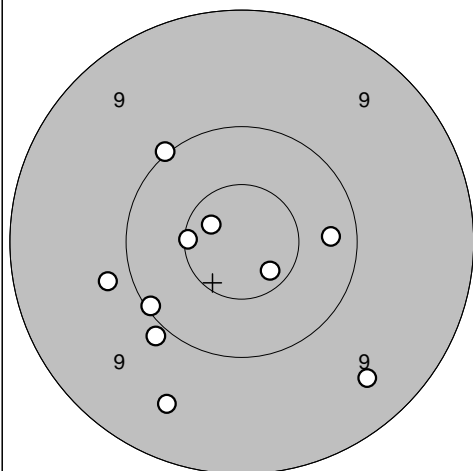


1: 9,1 →
 2: 10,5* ↓
 3: 10,2 ↖
 4: 9,3 ↖
 5: 9,1 ↓

Serie 47,0

Totalt 143,0

Extra



1: 10,0 ↗
 2: 10,1 ↖
 3: 10,7* ↓
 4: 9,5 ↓
 5: 9,8 ←
 6: 10,3 →
 7: 9,9 ↖
 8: 9,4 ↓
 9: 10,7* ↗
 10: 10,6* ←

Serie 96,0

Totalt 239,0

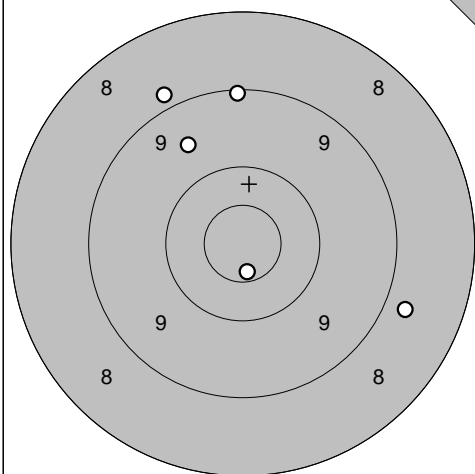
Gideå

2010-07-21

Tavelträffen 2010

Ramselefors SKF

Provsnitt

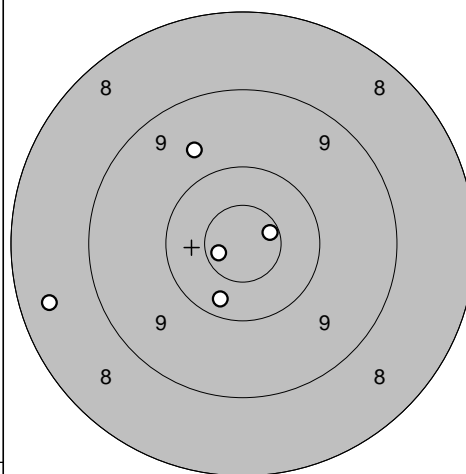


1: 8,8 ↘
 2: 8,9 ↗
 3: 9,1 ↑
 4: 10,7* ↓
 5: 9,6 ↗

Serie 44,0

Totalt 0,0

Serie 1

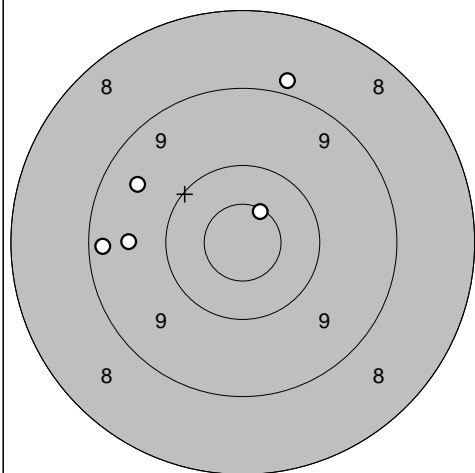


1: 10,7* ↙
 2: 8,4 ↙
 3: 10,3 ↓
 4: 9,7 ↗
 5: 10,7* →

Serie 47,0

Totalt 47,0

Serie 2

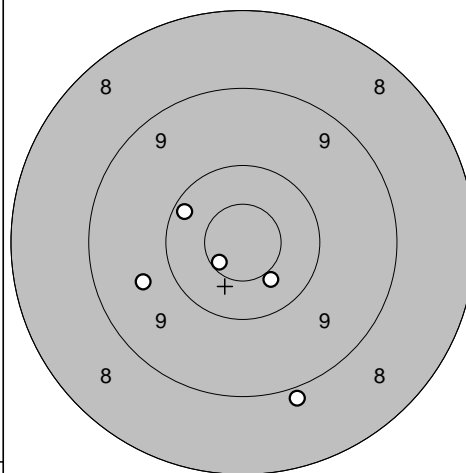


1: 8,9 ↗
 2: 10,6* ↗
 3: 9,6 ←
 4: 9,5 ↗
 5: 9,2 ←

Serie 45,0

Totalt 92,0

Serie 3

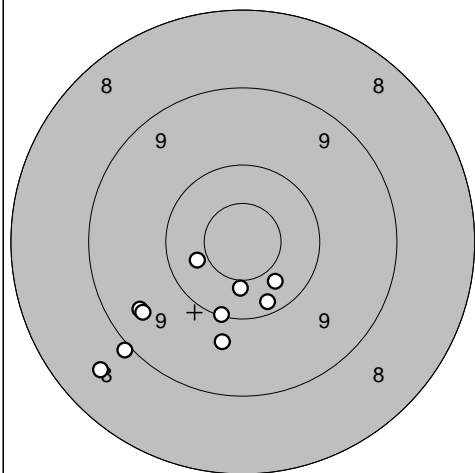


1: 8,9 ↓
 2: 10,7* ↙
 3: 10,4 ↓
 4: 10,2 ↙
 5: 9,7 ↙

Serie 47,0

Totalt 139,0

Extra



1: 10,4 ↓
 2: 10,4 ↓
 3: 9,7 ↓
 4: 10,2 ↓
 5: 10,1 ↓
 6: 10,4 ←
 7: 9,0 ↙
 8: 8,6 ↙
 9: 9,5 ↙
 10: 9,5 ↙

Serie 94,0

Totalt 233,0

Provs-kott

1: 9,4	↗
2: 9,8	↘
3: 9,5	↗
4: 10,0	↗
5: 9,5	↗
Serie	46,0
Totalt	0,0

Serie 1

1: 10,5*	↖
2: 10,5*	↖
3: 9,1	↗
4: 9,4	↖
5: 10,9*	↗
Serie	48,0
Totalt	48,0

Serie 2

1: 10,5*	↖
2: 9,3	↖
3: 10,0	↗
4: 10,0	↘
5: 10,2	↖
Serie	49,0
Totalt	97,0

Serie 3

1: 9,8	↗
2: 10,3	↗
3: 10,3	↖
4: 9,9	↗
5: 10,7*	↖
Serie	48,0
Totalt	145,0

Extra

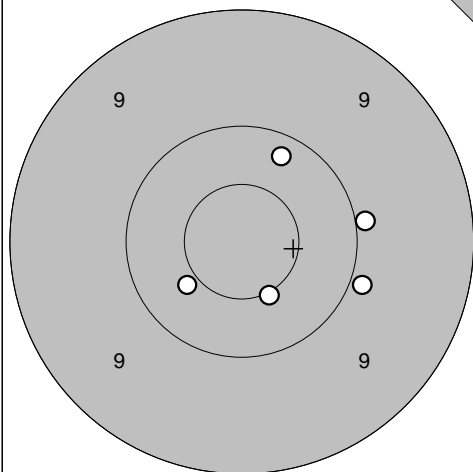
1: 10,5*	→
2: 10,7*	↖
3: 10,7*	↗
4: 10,1	→
5: 10,0	→
6: 10,1	↖
7: 10,6*	→
8: 10,5*	↖
9: 9,9	↖
10: 10,5*	↖
Serie	99,0
Totalt	244,0

2010-07-21

Tavelträffen 2010

Ramselefors SKF

Provs-kott

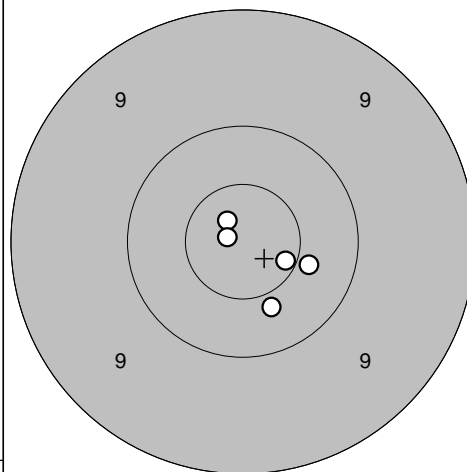


1: 9,9 →
 2: 10,2 ↗
 3: 10,5* ↘
 4: 9,9 →
 5: 10,4 ↙

Serie 48,0

Totalt 0,0

Serie 1

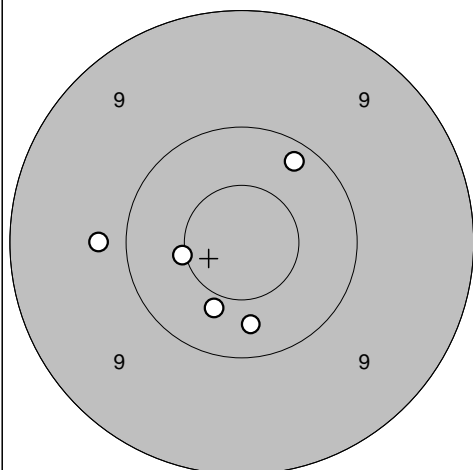


1: 10,6* ↘
 2: 10,8* ↗
 3: 10,9* ↖
 4: 10,4 →
 5: 10,4 ↘

Serie 50,0

Totalt 50,0

Serie 2

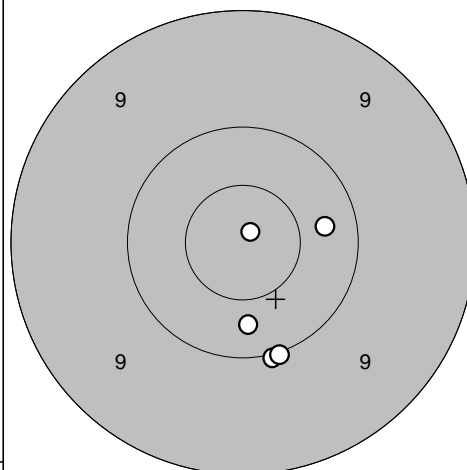


1: 9,8 ←
 2: 10,2 ↗
 3: 10,5* ←
 4: 10,3 ↘
 5: 10,4 ↘

Serie 49,0

Totalt 99,0

Serie 3

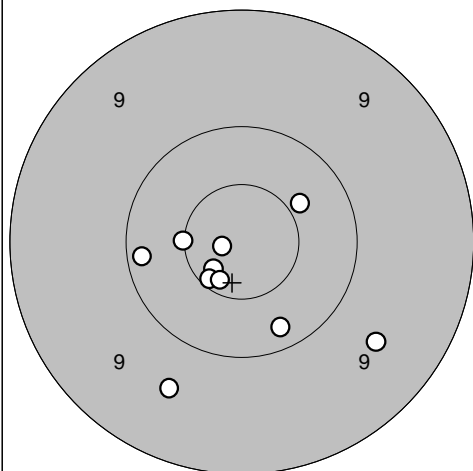


1: 10,9* ↗
 2: 10,0 ↘
 3: 10,3 →
 4: 10,3 ↘
 5: 10,0 ↘

Serie 50,0

Totalt 149,0

Extra



1: 9,6 ↘
 2: 10,7* ↖
 3: 10,4 ↗
 4: 10,2 ↘
 5: 10,6* ↖
 6: 9,6 ↘
 7: 10,2 ←
 8: 10,9* ←
 9: 10,5* ←
 10: 10,7* ↘

Serie 98,0

Totalt 247,0

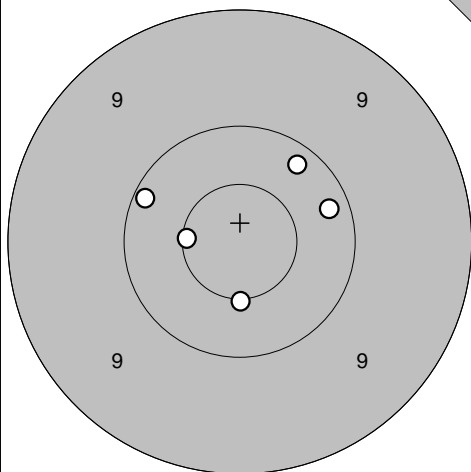
Moälven-Modo

2010-07-21

Tavelträffen 2010

Ramselefors SKF

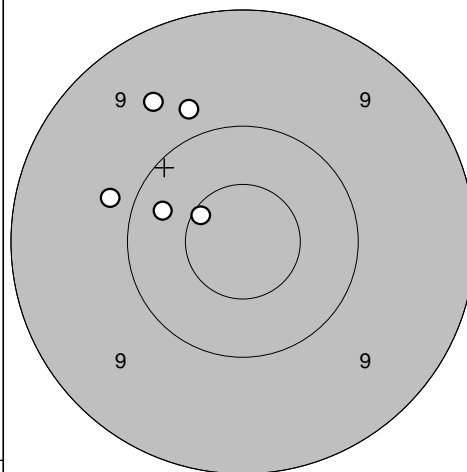
Provs-kott



- 1: 10,2 ↗
- 2: 10,6* ←
- 3: 10,5* ↓
- 4: 10,1 ↖
- 5: 10,2 →

Serie	50,0
Totalt	0,0

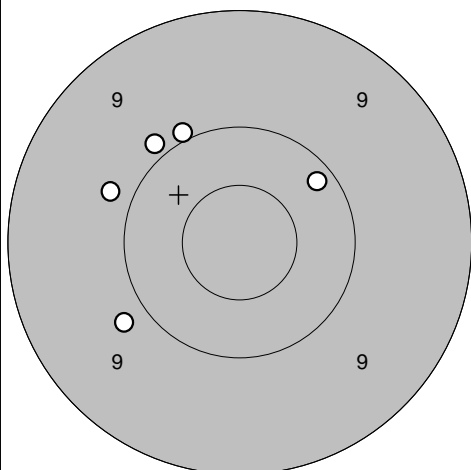
Serie 1



- 1: 9,6 ↗
- 2: 10,6* ↖
- 3: 9,8 ↗
- 4: 9,8 ↖
- 5: 10,3 ↖

Serie	47,0
Totalt	47,0

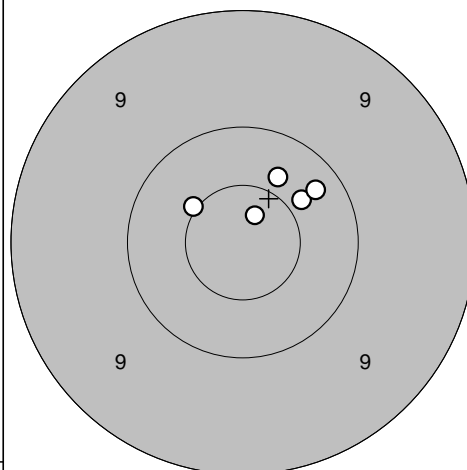
Serie 2



- 1: 9,8 ↖
- 2: 9,9 ↗
- 3: 10,2 ↗
- 4: 9,8 ↖
- 5: 10,0 ↗

Serie	47,0
Totalt	94,0

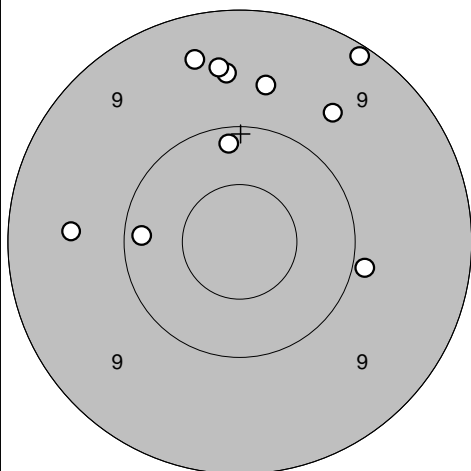
Serie 3



- 1: 10,4 ↗
- 2: 10,3 ↗
- 3: 10,8* ↗
- 4: 10,4 ↗
- 5: 10,5* ↖

Serie	50,0
Totalt	144,0

Extra



- 1: 9,6 ↑
- 2: 10,2 ←
- 3: 9,6 ←
- 4: 9,9 →
- 5: 9,1 ↗
- 6: 9,4 ↑
- 7: 9,7 ↑
- 8: 9,5 ↑
- 9: 9,7 ↗
- 10: 10,2 ↑

Serie	92,0
Totalt	236,0

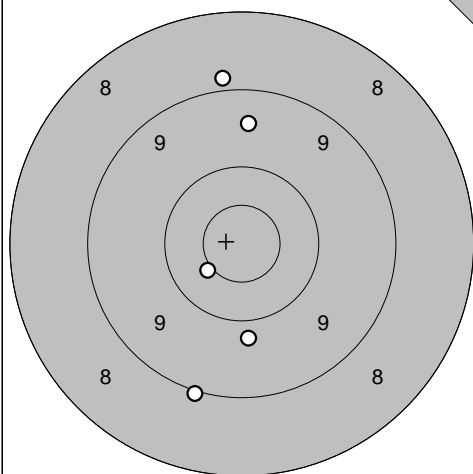
Bälinge-Jumkil

2010-07-21

Tavelträffen 2010

Ramselefors SKF

Provs-kott

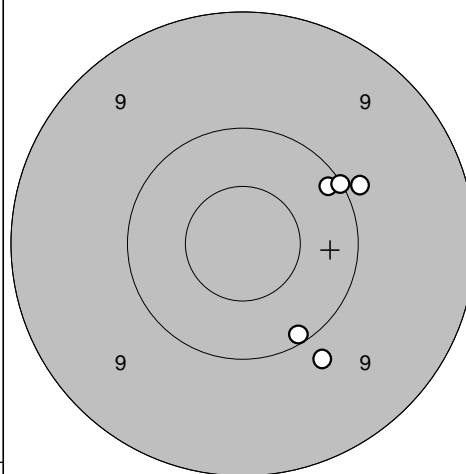


1: 9,5 ↑
 2: 8,9 ↑
 3: 9,8 ↓
 4: 10,5* ↙
 5: 9,0 ↓

Serie 45,0

Totalt 0,0

Serie 1

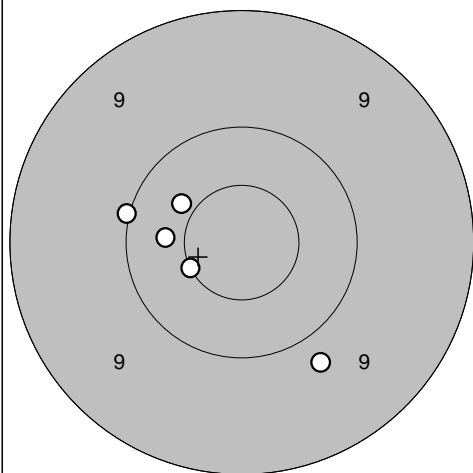


1: 10,1 ↗
 2: 9,9 ↗
 3: 9,8 ↓
 4: 10,0 ↗
 5: 10,1 ↓

Serie 48,0

Totalt 48,0

Serie 2

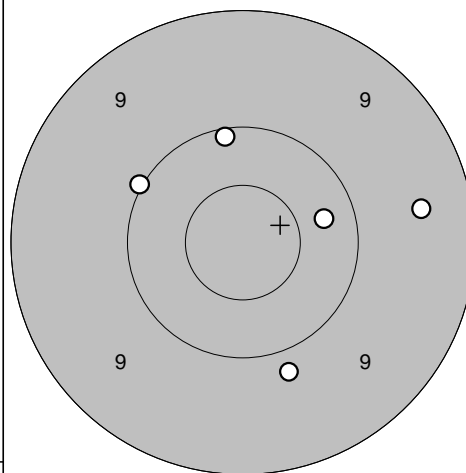


1: 10,4 ←
 2: 10,4 ↗
 3: 10,0 ←
 4: 10,5* ↙
 5: 9,8 ↓

Serie 49,0

Totalt 97,0

Serie 3

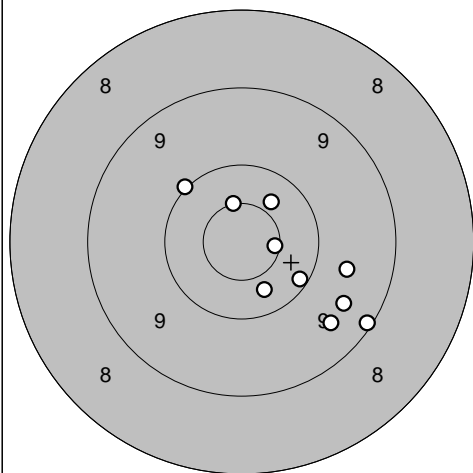


1: 10,1 ↑
 2: 10,0 ↙
 3: 10,3 →
 4: 9,5 →
 5: 9,8 ↓

Serie 48,0

Totalt 145,0

Extra



1: 10,0 ↗
 2: 10,4 ↗
 3: 9,5 ↓
 4: 10,4 ↓
 5: 9,6 →
 6: 9,1 ↓
 7: 10,6* →
 8: 10,1 ↓
 9: 10,5* ↑
 10: 9,5 ↓

Serie 96,0

Totalt 241,0

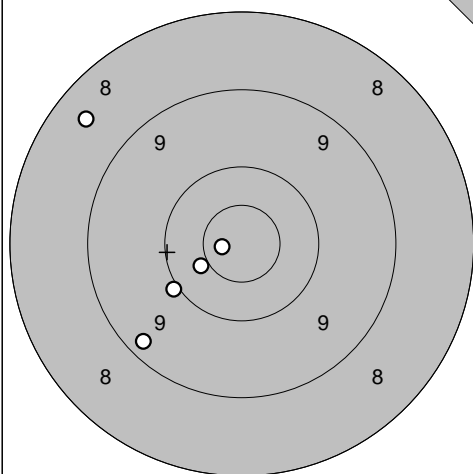
Bälinge-Jumkil

2010-07-21

Tavelträffen 2010

Ramselefors SKF

Provsnitt

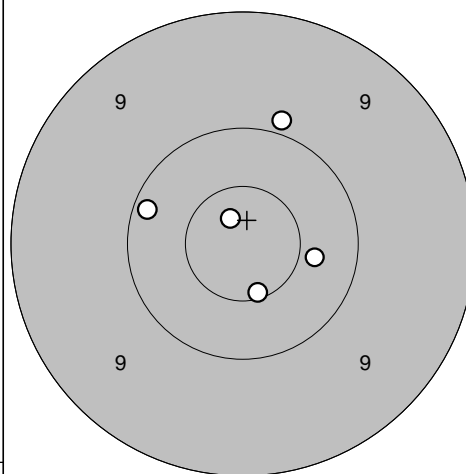


1: 8,5 ↖
 2: 10,0 ↙
 3: 10,8* ←
 4: 10,4 ↙
 5: 9,3 ↙

Serie 47,0

Totalt 0,0

Serie 1

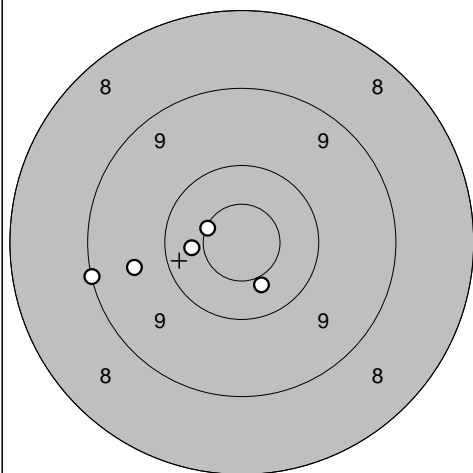


1: 10,8* ↗
 2: 10,6* ↓
 3: 10,2 ↖
 4: 10,4 →
 5: 9,9 ↗

Serie 49,0

Totalt 49,0

Serie 2

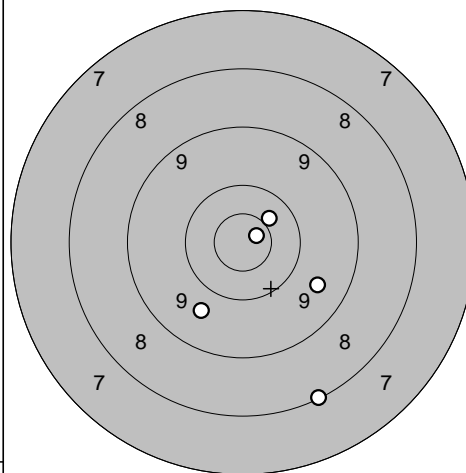


1: 9,1 ←
 2: 10,4 ↓
 3: 9,6 ←
 4: 10,4 ←
 5: 10,6* ↖

Serie 48,0

Totalt 97,0

Serie 3

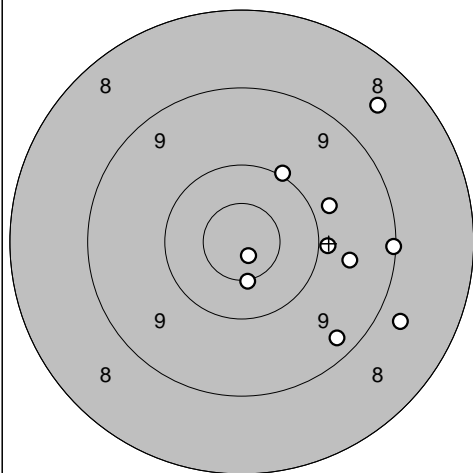


1: 9,7 ↙
 2: 8,1 ↓
 3: 9,6 ↘
 4: 10,8* →
 5: 10,5* ↗

Serie 46,0

Totalt 143,0

Extra



1: 8,7 →
 2: 10,5* ↓
 3: 9,3 ↓
 4: 10,0 ↗
 5: 10,8* ↓
 6: 9,9 →
 7: 9,1 →
 8: 9,6 →
 9: 8,6 ↗
 10: 9,8 →

Serie 91,0

Totalt 234,0

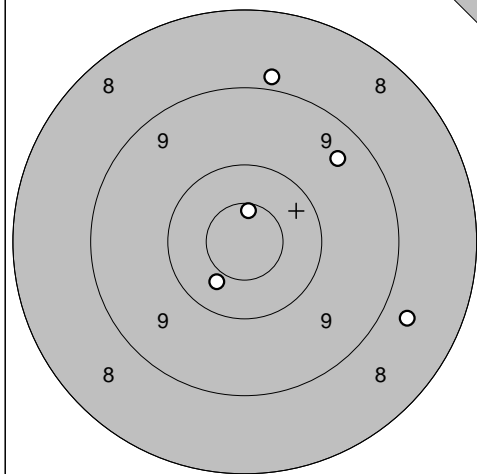
Bälgviken

2010-07-21

Tavelträffen 2010

Ramselefors SKF

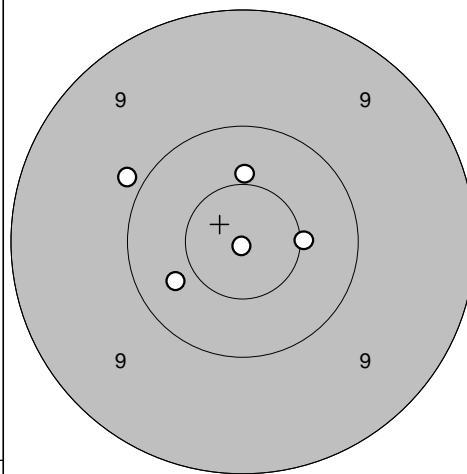
Provsnitt



- 1: 8,9 ↑
- 2: 9,4 ↗
- 3: 10,7* ↑
- 4: 8,7 ➔
- 5: 10,4 ↙

Serie 45,0
Totalt 0,0

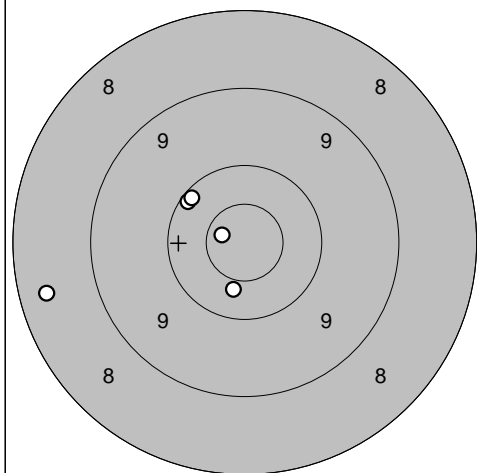
Serie 1



- 1: 10,9* ↓
- 2: 10,5* ➔
- 3: 10,4 ↙
- 4: 9,9 ↖
- 5: 10,4 ↑

Serie 49,0
Totalt 49,0

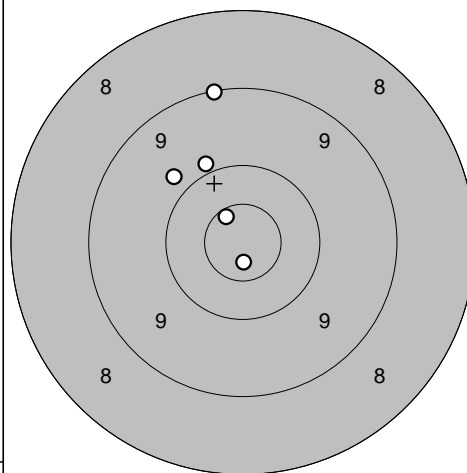
Serie 2



- 1: 10,4 ↓
- 2: 8,4 ↖
- 3: 10,2 ↗
- 4: 10,2 ↗
- 5: 10,7* ↖

Serie 48,0
Totalt 97,0

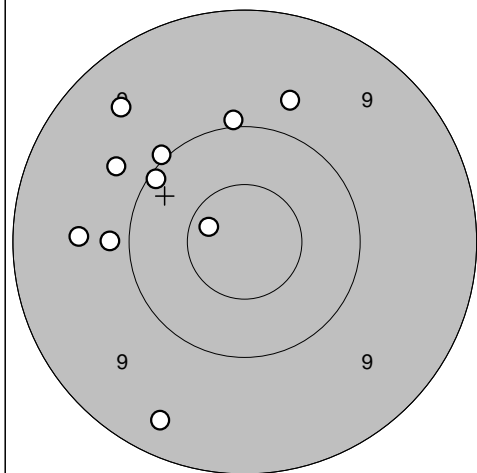
Serie 3



- 1: 10,8* ↓
- 2: 9,1 ↑
- 3: 9,9 ↗
- 4: 10,7* ↗
- 5: 9,8 ↗

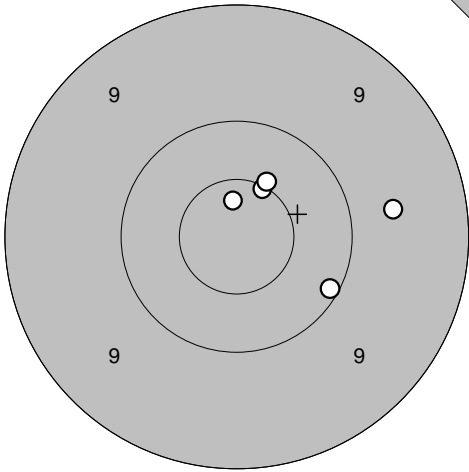
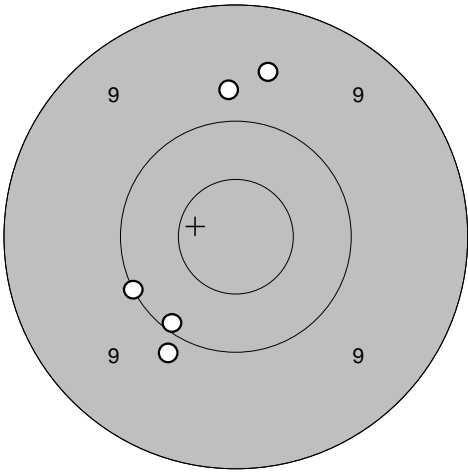
Serie 47,0
Totalt 144,0

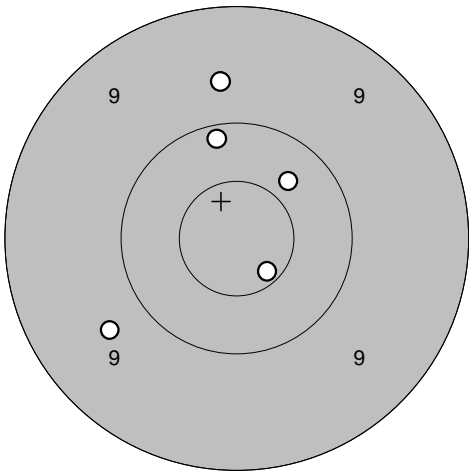
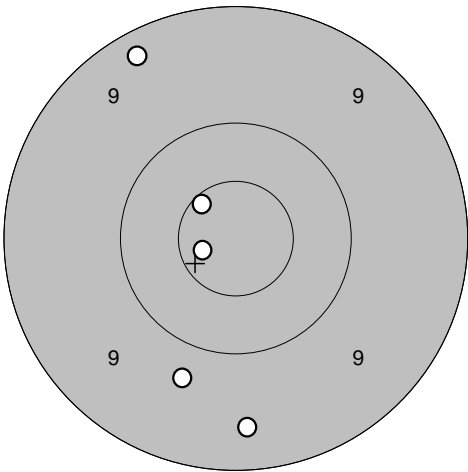
Extra

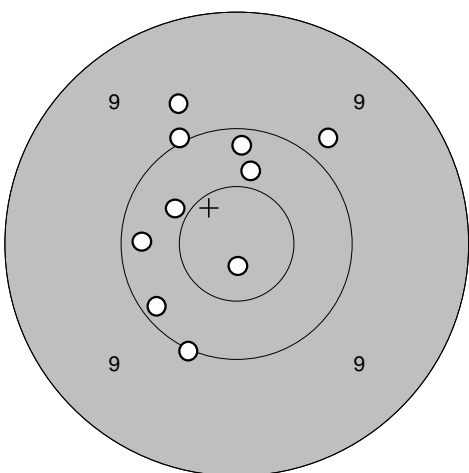


- 1: 10,0 ↗
- 2: 9,7 ↖
- 3: 9,8 ↑
- 4: 9,6 ↖
- 5: 10,0 ↑
- 6: 9,3 ↓
- 7: 10,1 ↗
- 8: 10,7* ↗
- 9: 9,5 ↗
- 10: 9,9 ↖

Serie 94,0
Totalt 238,0

Provs-kott 	Serie 1 1: 10,6* ↗ 2: 9,7 → 3: 10,1 ↘ 4: 10,5* ↗ 5: 10,7* ↑		1: 9,6 ↑ 2: 9,8 ↑ 3: 9,9 ↓ 4: 10,1 ↓ 5: 10,0 ↙
Serie 49,0	Serie 47,0	Serie 47,0	Serie 47,0
Totalt 0,0	Totalt 47,0	Totalt 47,0	Totalt 47,0

Serie 2 	Serie 3 1: 10,6* ↘ 2: 9,7 ↙ 3: 10,2 ↑ 4: 10,4 ↗ 5: 9,7 ↑		1: 9,2 ↗ 2: 10,6* ↖ 3: 10,7* ← 4: 9,7 ↓ 5: 9,4 ↓
Serie 48,0	Serie 47,0	Serie 47,0	Serie 47,0
Totalt 95,0	Totalt 142,0	Totalt 142,0	Totalt 142,0

Extra 	1: 10,4 ↖ 2: 10,4 ↑ 3: 10,2 ← 4: 9,8 ↗ 5: 10,2 ↙ 6: 10,0 ↓ 7: 10,8* ↓ 8: 9,7 ↗ 9: 10,2 ↑ 10: 10,0 ↖
Serie 98,0	Serie 98,0
Totalt 240,0	Totalt 240,0

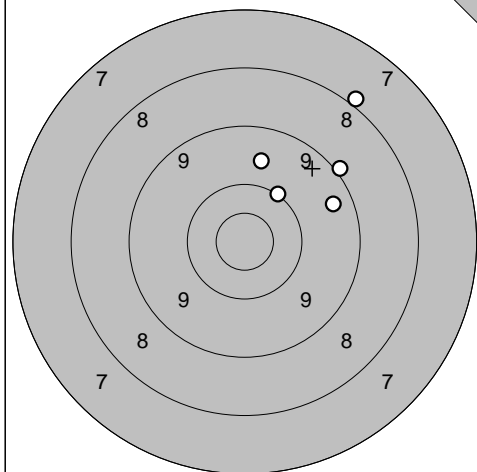
Ununge

2010-07-21

Tavelträffen 2010

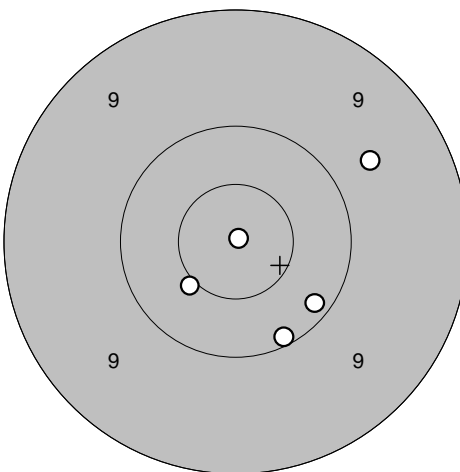
Ramselefors SKF

Provs-kott



- 1: 9,4 ↗
- 2: 8,0 ↗
- 3: 9,0 ↗
- 4: 9,7 ↑
- 5: 10,1 ↗

Serie 1



- 1: 10,9* ↗
- 2: 9,7 ↗
- 3: 10,5* ↙
- 4: 10,2 ↘
- 5: 10,1 ↘

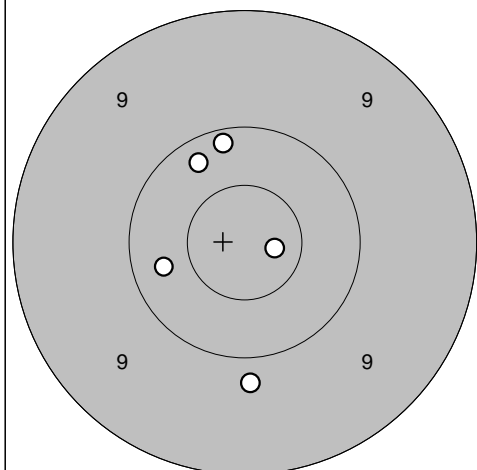
Serie 45,0

Totalt 0,0

Serie 49,0

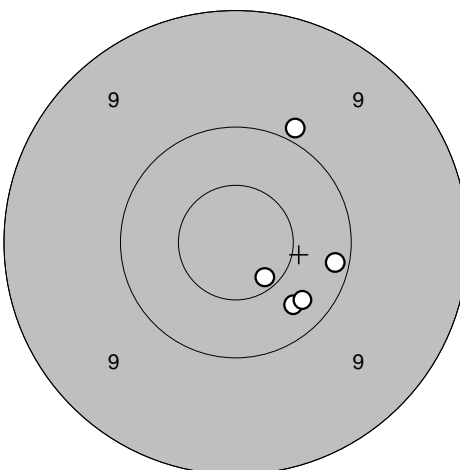
Totalt 49,0

Serie 2



- 1: 10,2 ↑
- 2: 10,2 ↗
- 3: 10,3 ←
- 4: 10,8* →
- 5: 9,8 ↓

Serie 3



- 1: 9,9 ↗
- 2: 10,3 ↘
- 3: 10,6* ↘
- 4: 10,3 ↘
- 5: 10,2 →

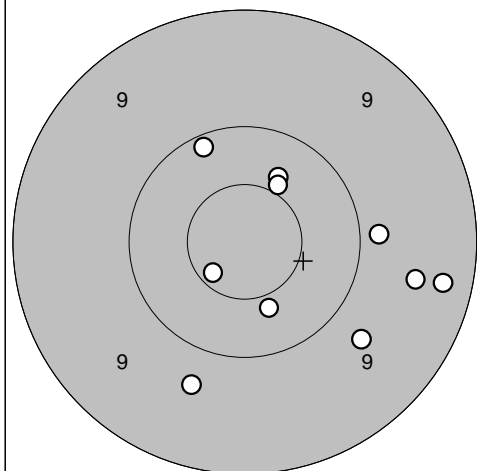
Serie 49,0

Totalt 98,0

Serie 49,0

Totalt 147,0

Extra



- 1: 10,4 ↗
- 2: 9,7 ↘
- 3: 10,4 ↘
- 4: 9,7 ↘
- 5: 9,9 →
- 6: 10,7* ↙
- 7: 10,1 ↗
- 8: 9,3 →
- 9: 10,5* ↗
- 10: 9,5 →

Serie 95,0

Totalt 242,0

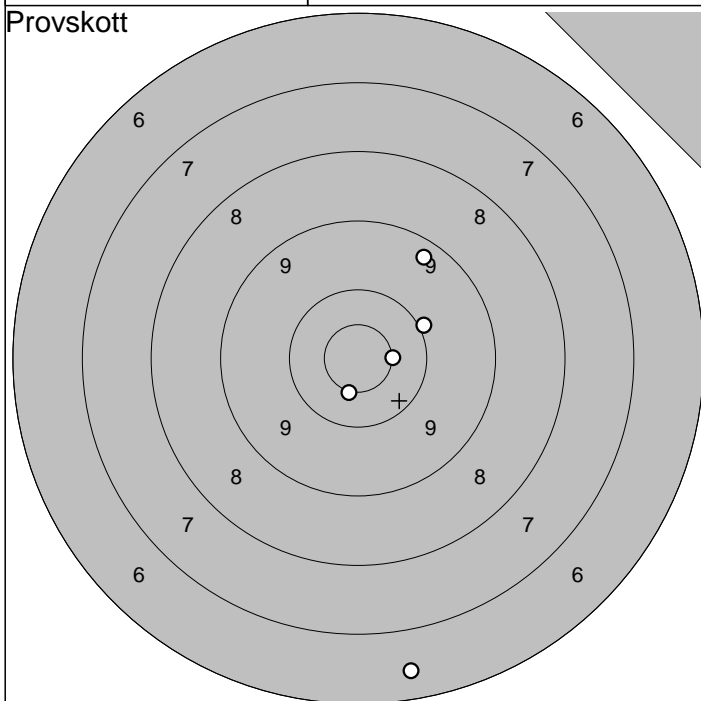
Ununge

2010-07-21

Tavelträffen 2010

Ramselefors SKF

Provskott



1: 6,5 ↓

2: 10,0 ↗

3: 9,3 ↗

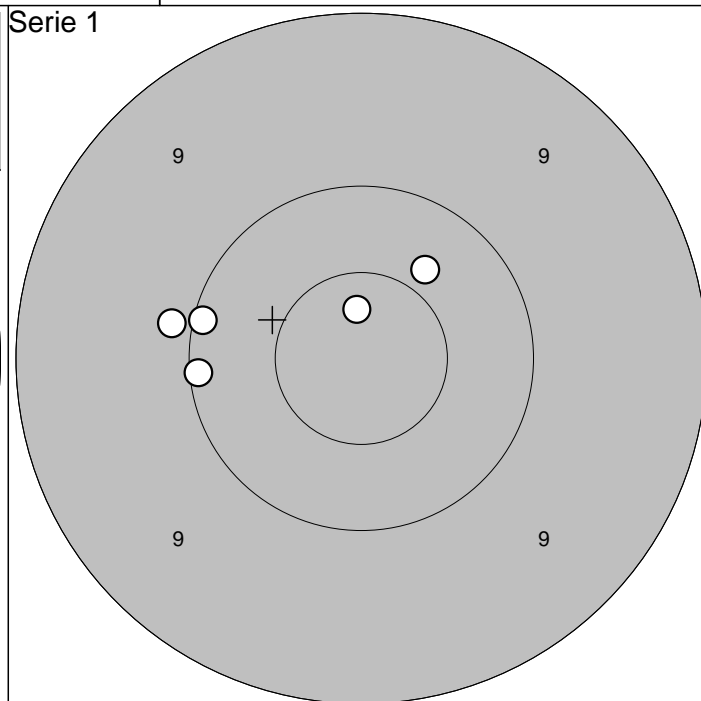
4: 10,5* →

5: 10,5* ↓

Serie 45,0

Totalt 0,0

Serie 1



1: 9,9 ←

2: 10,7* ↑

3: 10,1 ←

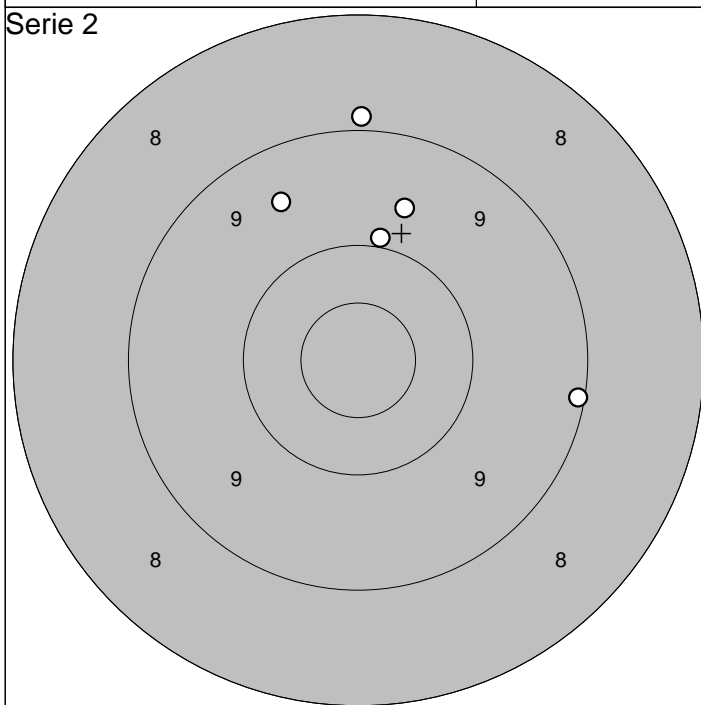
4: 10,1 ←

5: 10,4 ↗

Serie 49,0

Totalt 49,0

Serie 2



1: 8,9 ↑

2: 9,7 ↑

3: 9,5 ↗

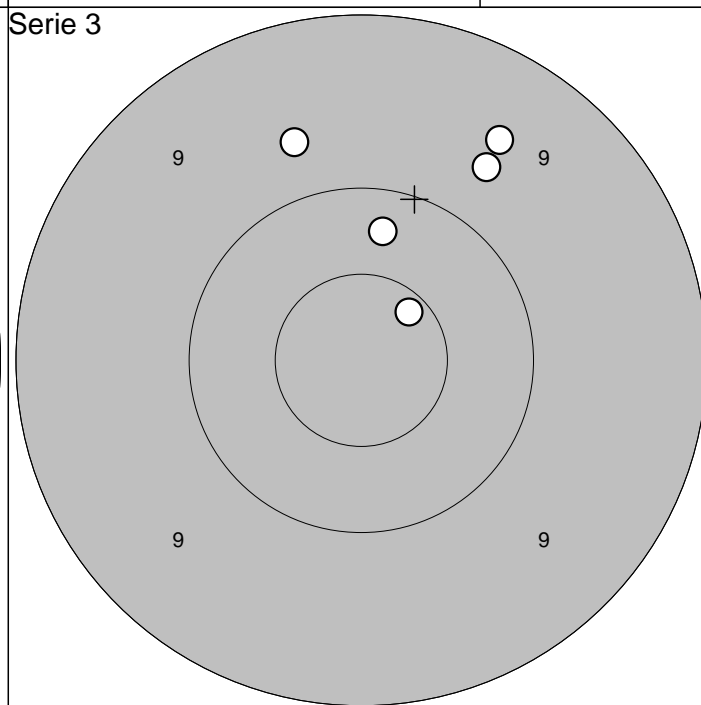
4: 9,1 →

5: 10,0 ↑

Serie 45,0

Totalt 94,0

Serie 3



1: 9,5 ↗

2: 10,3 ↑

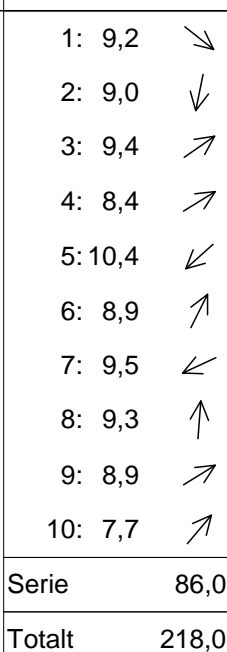
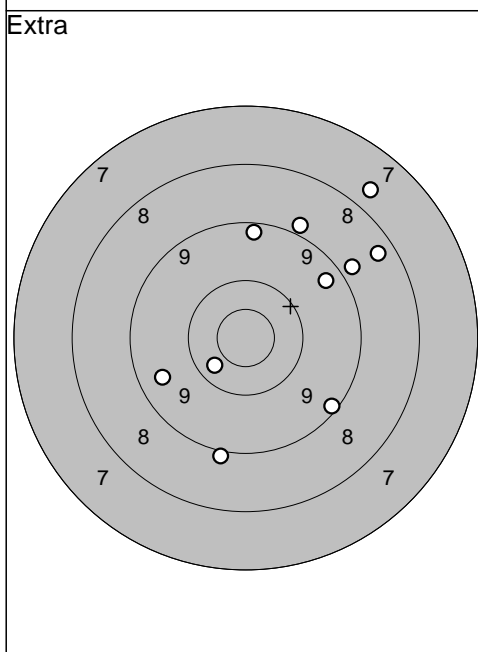
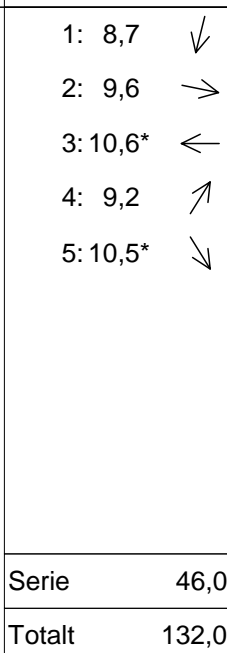
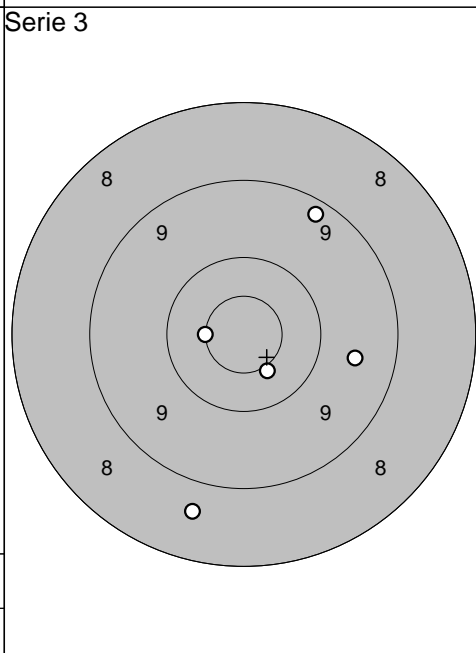
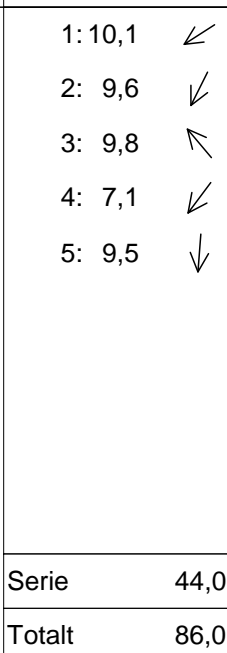
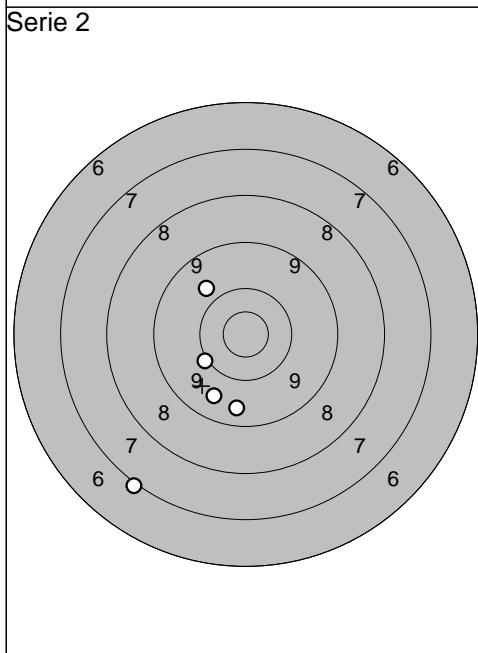
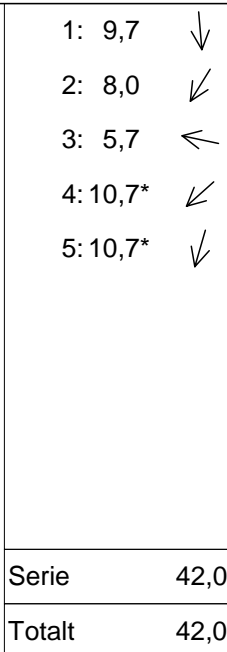
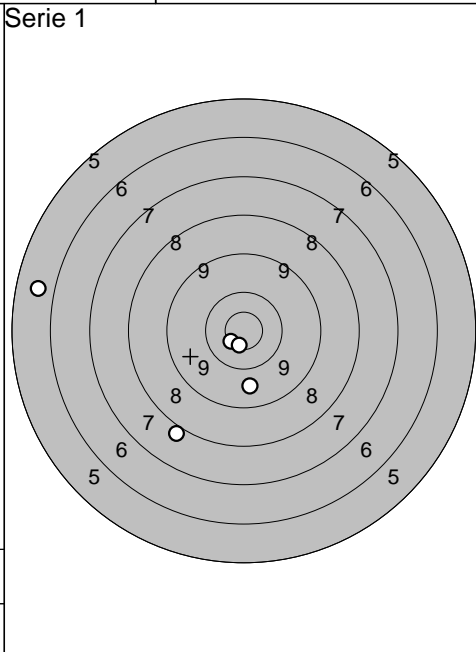
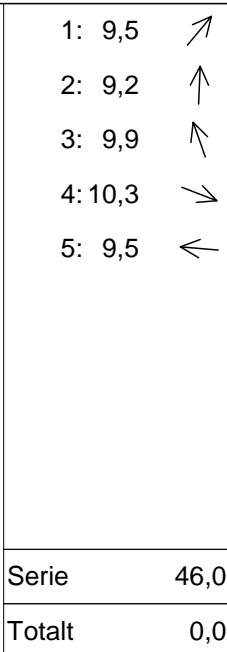
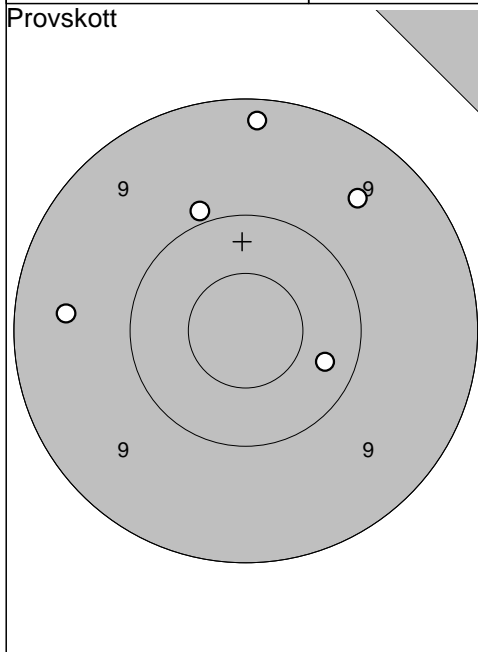
3: 10,6* ↗

4: 9,7 ↗

5: 9,7 ↑

Serie 47,0

Totalt 141,0



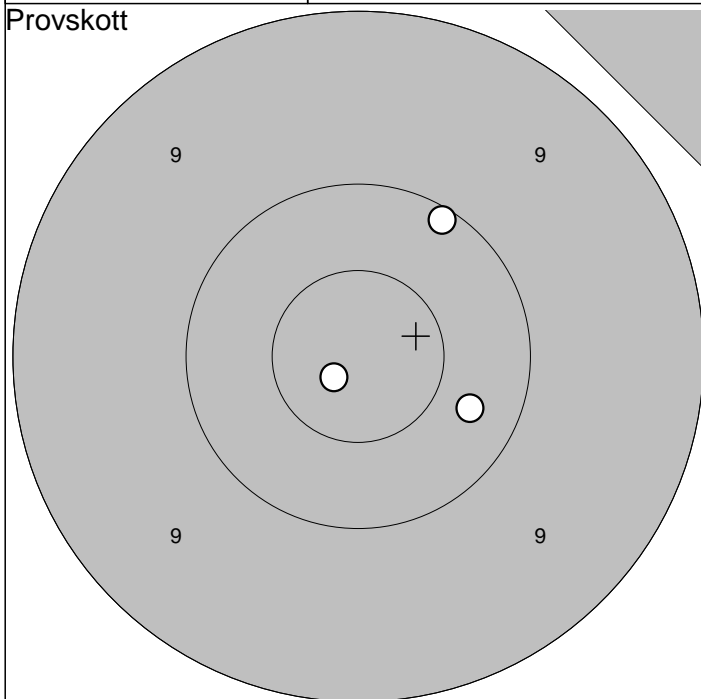
Ramselefors

2010-07-21

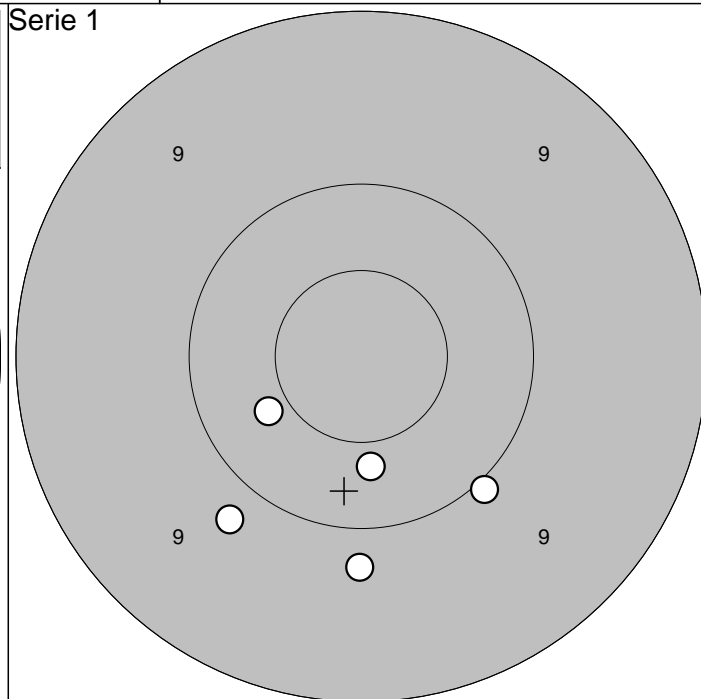
Tavelträffen 2010

Ramselefors SKF

Provs-kott



Serie 1



1:10,1 ↗

2:10,3 ➔

3:10,8* ↙

Serie 30,0

Totalt 0,0

1: 9,8 ↘

2:10,4 ↙

3: 9,8 ↓

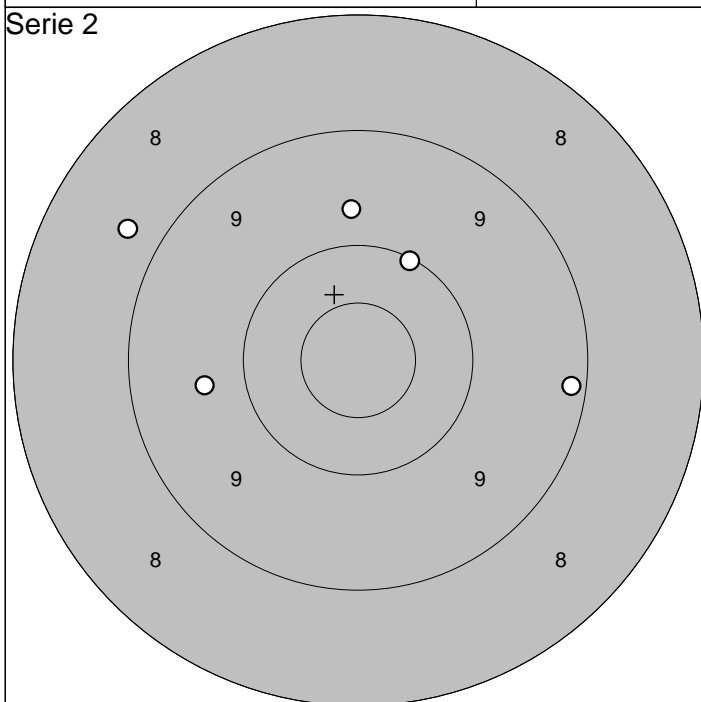
4:10,4 ↓

5:10,0 ↘

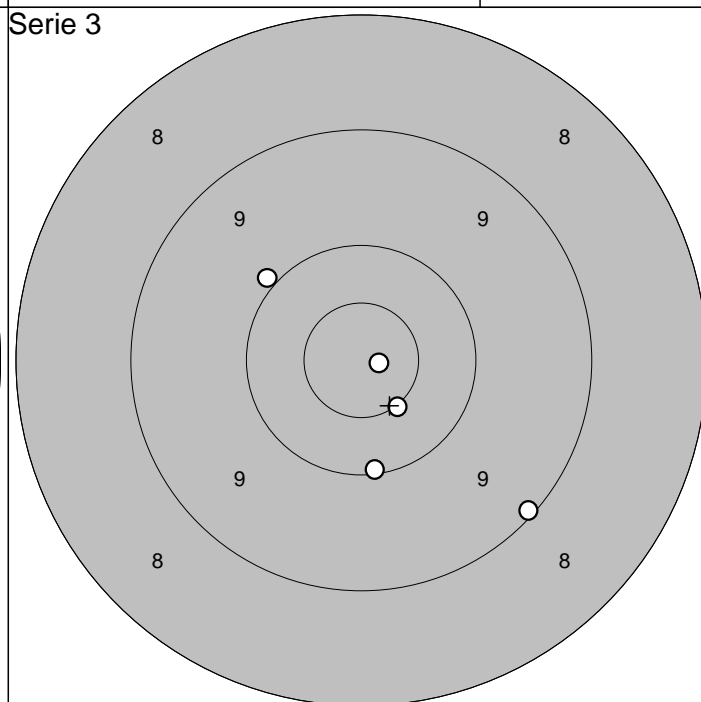
Serie 48,0

Totalt 48,0

Serie 2



Serie 3



1: 8,7 ↙

2: 9,7 ←

3: 9,2 ➔

4: 9,7 ↑

5:10,1 ↗

Serie 45,0

Totalt 93,0

1: 9,9 ↗

2:10,1 ↓

3:10,5* ↘

4:10,9* ➔

5: 9,1 ↘

Serie 48,0

Totalt 141,0

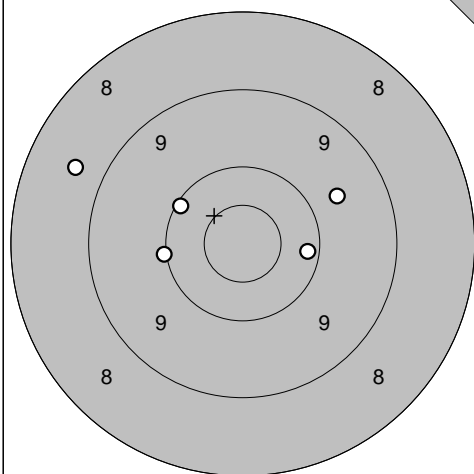
Ramselefors

2010-07-21

Tavelträffen 2010

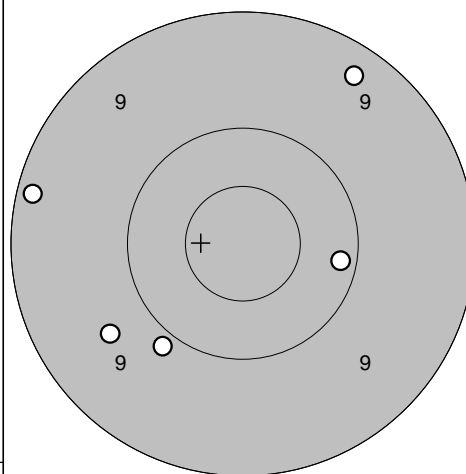
Ramselefors SKF

Provs-kott



1: 9,7 →
 2: 10,0 ←
 3: 10,2 →
 4: 8,7 ↗
 5: 10,1 ↗

Serie 1



1: 9,2 ←
 2: 9,7 ↙
 3: 10,2 →
 4: 9,9 ↘
 5: 9,3 ↗

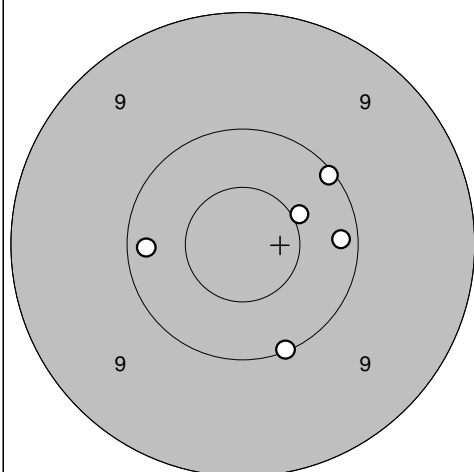
Serie 47,0

Totalt 0,0

Serie 46,0

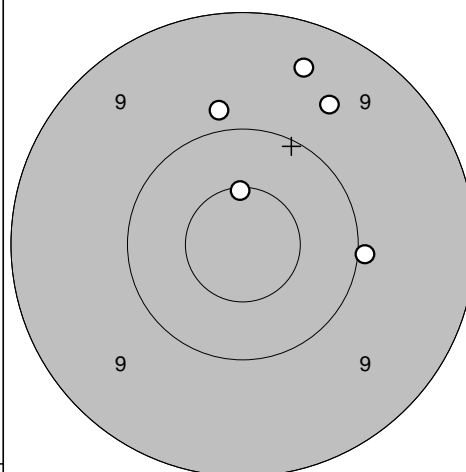
Totalt 46,0

Serie 2



1: 10,5* →
 2: 10,2 ←
 3: 10,0 ↓
 4: 10,1 ↗
 5: 10,2 →

Serie 3



1: 10,6* ↑
 2: 9,9 ↑
 3: 10,0 →
 4: 9,6 ↗
 5: 9,4 ↗

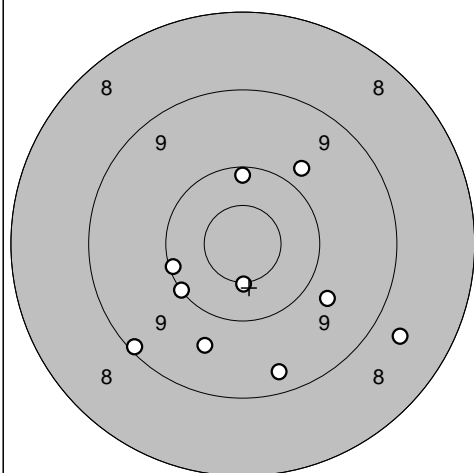
Serie 50,0

Totalt 96,0

Serie 47,0

Totalt 143,0

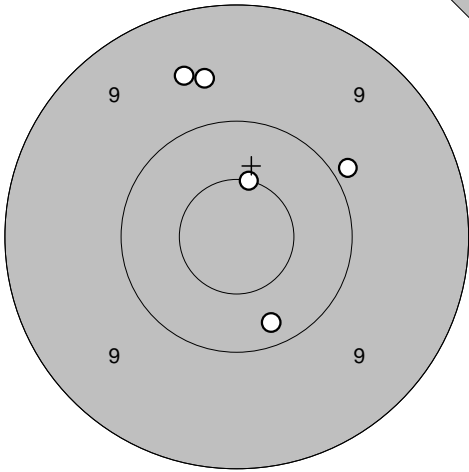
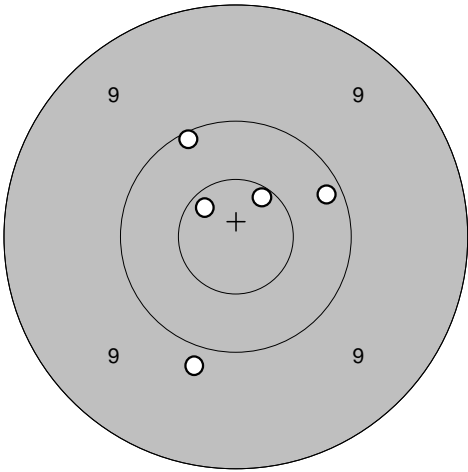
Extra

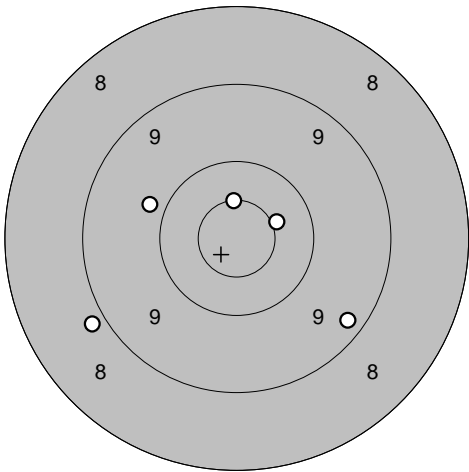
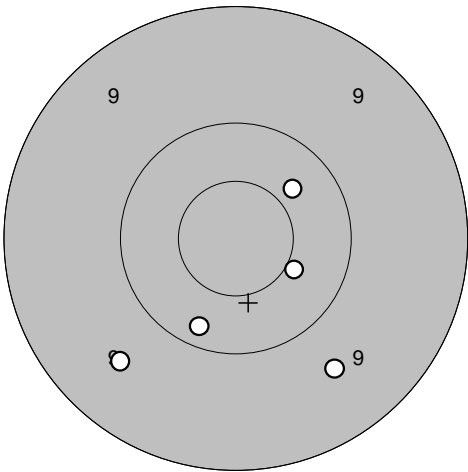


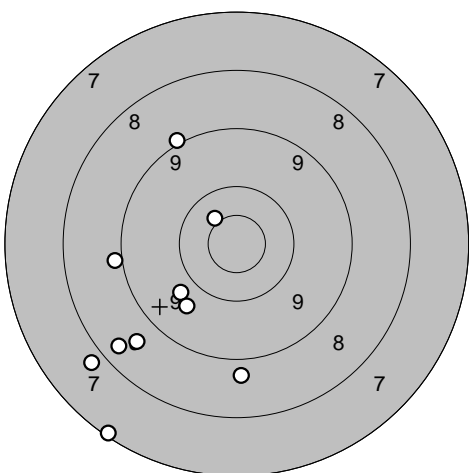
1: 10,1 ↙
 2: 9,1 ↙
 3: 10,1 ←
 4: 9,7 →
 5: 10,2 ↑
 6: 10,5* ↓
 7: 8,7 →
 8: 9,6 ↓
 9: 9,3 ↓
 10: 9,8 ↗

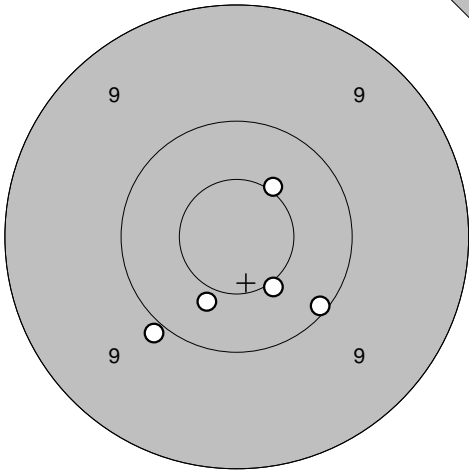
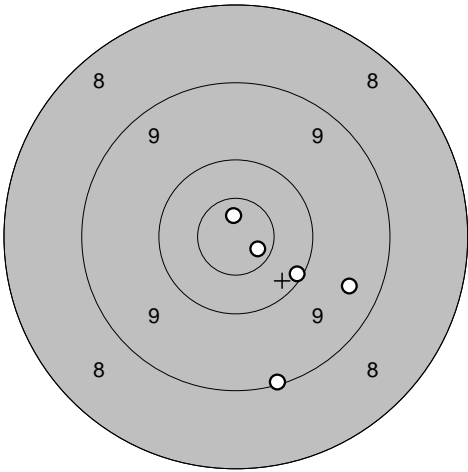
Serie 93,0

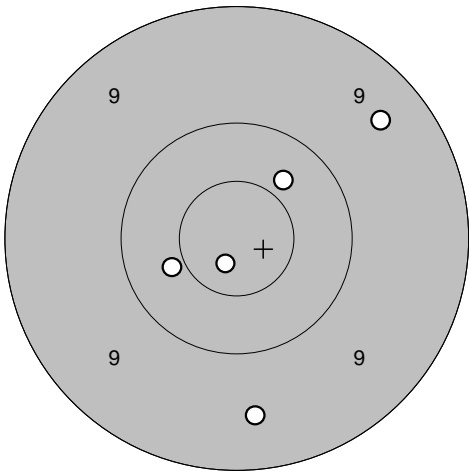
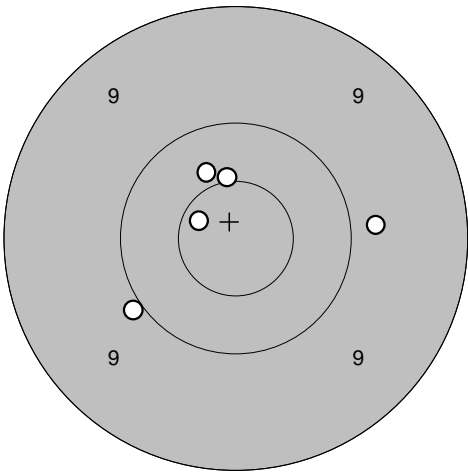
Totalt 236,0

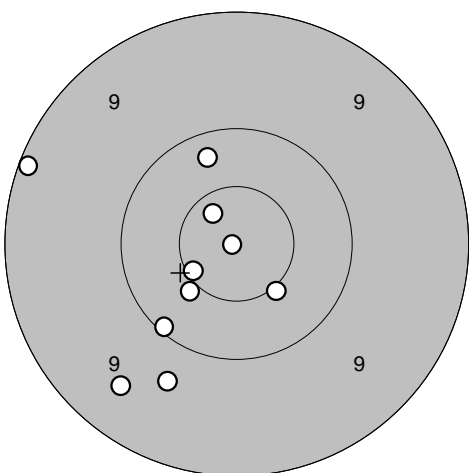
Provsrott 	1: 9,6 ↑ 2: 9,6 ↑ 3: 10,5* ↑ 4: 9,9 ↗ 5: 10,2 ↓	Serie 1 	1: 10,1 ↖ 2: 10,7* ↖ 3: 10,2 ↗ 4: 10,6* ↗ 5: 9,9 ↓
	Serie 47,0		Serie 49,0
	Totalt 0,0		Totalt 49,0

Serie 2 	1: 10,5* ↗ 2: 9,8 ↖ 3: 10,6* ↑ 4: 9,3 ↘ 5: 8,9 ↖	Serie 3 	1: 10,5* ↘ 2: 10,4 ↗ 3: 10,2 ↓ 4: 9,6 ↖ 5: 9,6 ↓
	Serie 46,0		Serie 48,0
	Totalt 95,0		Totalt 143,0

Extra 	1: 9,8 ↖ 2: 7,1 ↖ 3: 7,8 ↖ 4: 9,7 ↖ 5: 8,8 ↓ 6: 9,0 ← 7: 10,5* ↖ 8: 8,4 ↖ 9: 8,7 ↖ 10: 9,0 ↖
	Serie 84,0
	Totalt 227,0

Provsnitt 	1: 9,9 ↙ 2: 10,5* ↗ 3: 10,5* ↘ 4: 10,1 ↘ 5: 10,4 ↘	Serie 1 	1: 9,1 ↘ 2: 10,1 ↘ 3: 10,8* ↑ 4: 10,7* ↘ 5: 9,4 ↘
	Serie 49,0		Serie 48,0
	Totalt 0,0		Totalt 48,0

Serie 2 	1: 9,4 ↗ 2: 10,4 ← 3: 10,8* ↘ 4: 10,4 ↗ 5: 9,5 ↘	Serie 3 	1: 10,7* ↖ 2: 10,5* ↑ 3: 9,8 → 4: 10,4 ↑ 5: 10,0 ↙
	Serie 48,0		Serie 49,0
	Totalt 96,0		Totalt 145,0

Extra 	1: 9,1 ↖ 2: 9,5 ↘ 3: 10,6* ↖ 4: 10,9* ← 5: 10,5* ↘ 6: 10,1 ↘ 7: 10,2 ↗ 8: 10,7* ↗ 9: 9,7 ↘ 10: 10,5* ↘		
	Serie 97,0		
	Totalt 242,0		

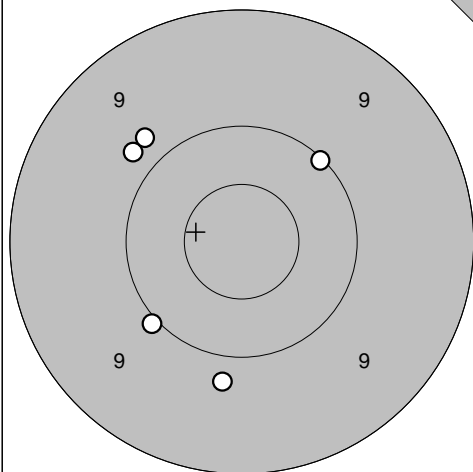
Söderala

2010-07-21

Tavelträffen 2010

Ramselefors SKF

Provs-kott

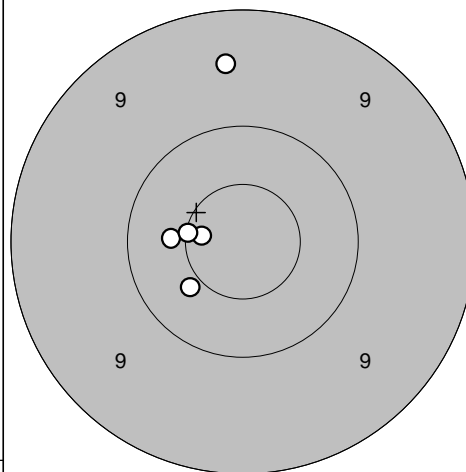


1: 9,8 ↖
 2: 10,0 ↙
 3: 10,1 ↗
 4: 9,8 ↗
 5: 9,8 ↓

Serie 47,0

Totalt 0,0

Serie 1

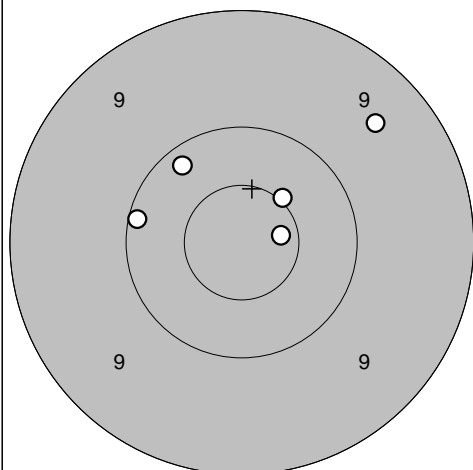


1: 9,5 ↑
 2: 10,4 ←
 3: 10,7* ←
 4: 10,6* ←
 5: 10,4 ↙

Serie 49,0

Totalt 49,0

Serie 2

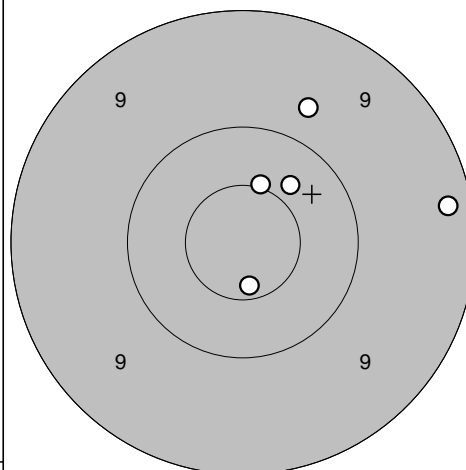


1: 10,2 ↖
 2: 10,1 ←
 3: 9,5 ↗
 4: 10,5* ↗
 5: 10,7* →

Serie 49,0

Totalt 98,0

Serie 3

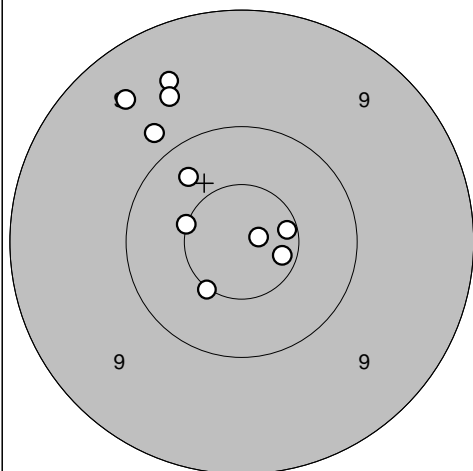


1: 9,2 →
 2: 9,7 ↗
 3: 10,4 ↗
 4: 10,7* ↓
 5: 10,5* ↗

Serie 48,0

Totalt 146,0

Extra



1: 10,3 ↖
 2: 10,9* →
 3: 10,5* ↙
 4: 9,5 ↗
 5: 10,6* →
 6: 10,5* ←
 7: 9,6 ↗
 8: 9,8 ↗
 9: 9,5 ↗
 10: 10,7* →

Serie 96,0

Totalt 242,0

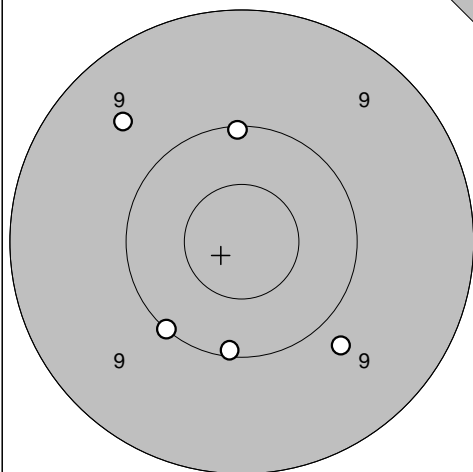
S 3

2010-07-21

Tavelträffen 2010

Ramselefors SKF

Provs-kott

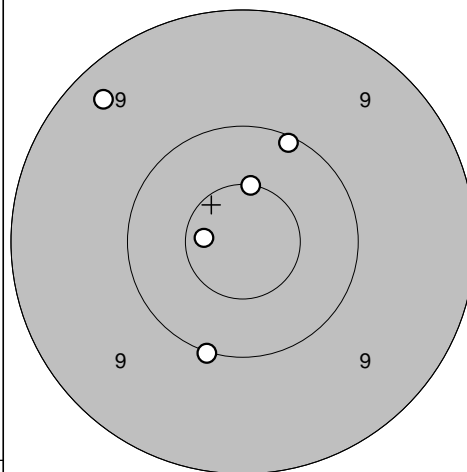


1: 10,0 ↙
 2: 9,8 ↘
 3: 10,1 ↓
 4: 9,6 ↗
 5: 10,1 ↑

Serie 48,0

Totalt 0,0

Serie 1

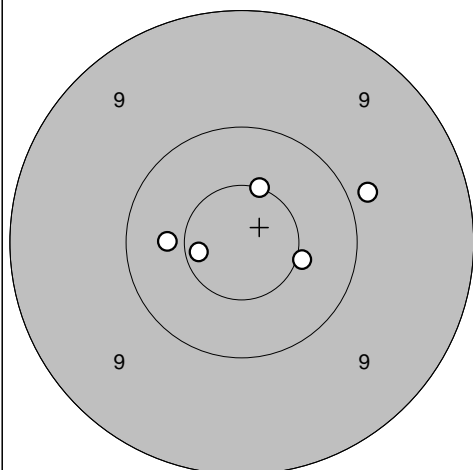


1: 10,7* ←
 2: 10,5* ↑
 3: 10,0 ↓
 4: 10,1 ↗
 5: 9,3 ↖

Serie 49,0

Totalt 49,0

Serie 2

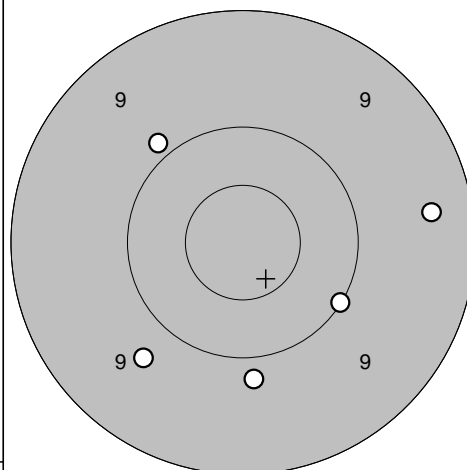


1: 10,4 ←
 2: 10,7* ←
 3: 9,9 →
 4: 10,5* →
 5: 10,5* ↑

Serie 49,0

Totalt 98,0

Serie 3

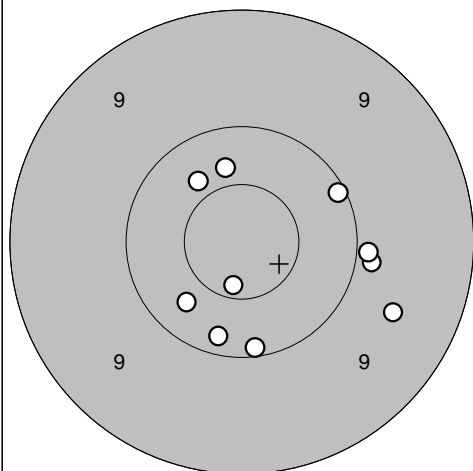


1: 9,4 →
 2: 9,9 ↖
 3: 9,7 ↘
 4: 10,0 ↘
 5: 9,8 ↓

Serie 46,0

Totalt 144,0

Extra



1: 10,1 →
 2: 10,3 ↘
 3: 9,9 →
 4: 10,6* ↓
 5: 10,4 ↑
 6: 10,2 ↓
 7: 10,4 ↗
 8: 10,1 ↓
 9: 9,9 →
 10: 9,6 ↘

Serie 97,0

Totalt 241,0

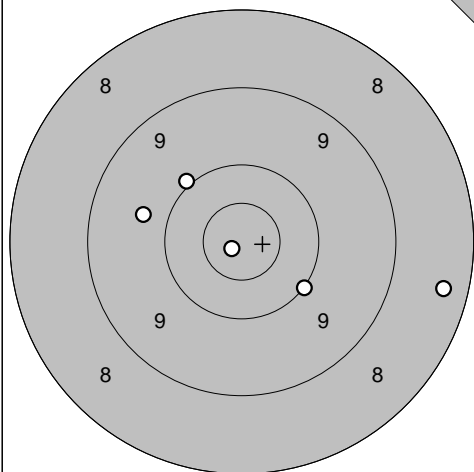
Moälven-Modo

2010-07-21

Tavelträffen 2010

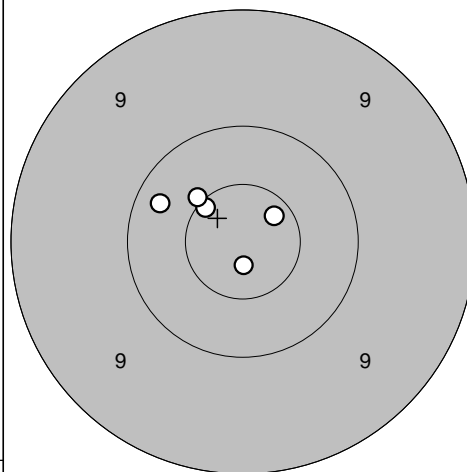
Ramselefors SKF

Provs-kott



- 1: 9,7 ↙
- 2: 10,9* ↙
- 3: 10,0 ↗
- 4: 8,4 →
- 5: 10,0 ↘

Serie 1



- 1: 10,7* ↗
- 2: 10,2 ↙
- 3: 10,6* ↗
- 4: 10,8* ↓
- 5: 10,5* ↗

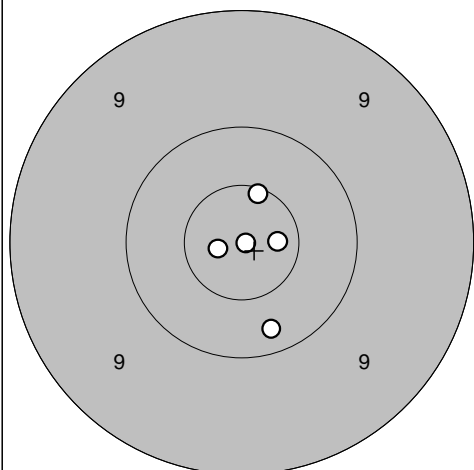
Serie 47,0

Totalt 0,0

Serie 50,0

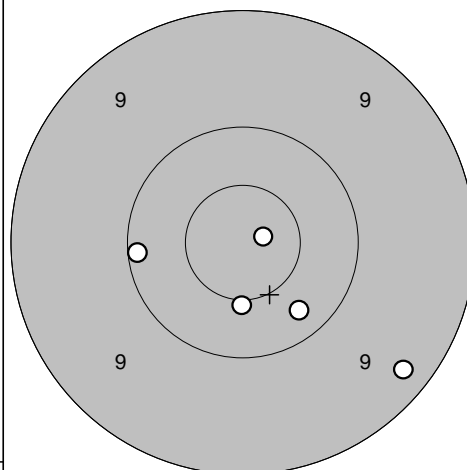
Totalt 50,0

Serie 2



- 1: 10,9* →
- 2: 10,8* ←
- 3: 10,6* ↗
- 4: 10,2 ↓
- 5: 10,7* →

Serie 3



- 1: 10,5* ↓
- 2: 10,1 ←
- 3: 10,8* →
- 4: 10,3 ↘
- 5: 9,3 ↘

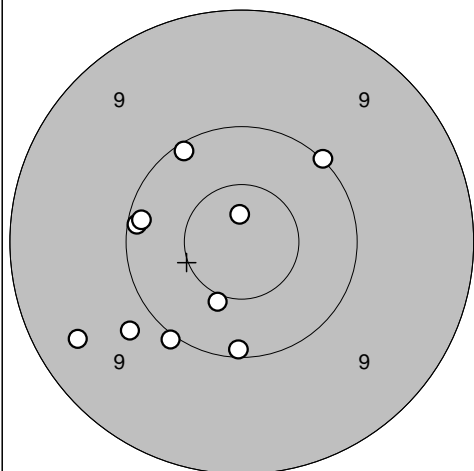
Serie 50,0

Totalt 100,0

Serie 49,0

Totalt 149,0

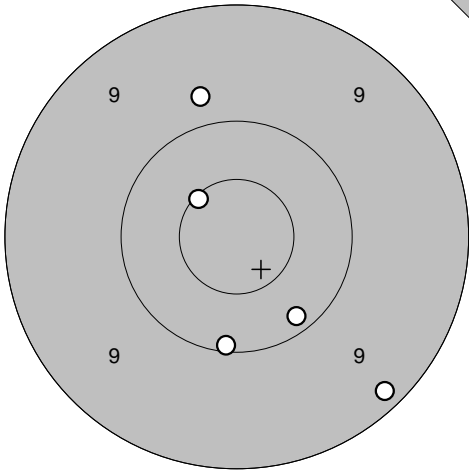
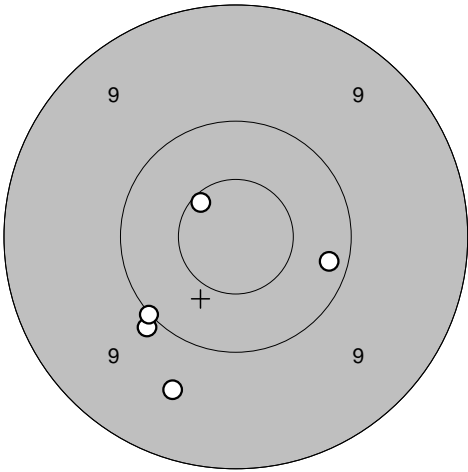
Extra

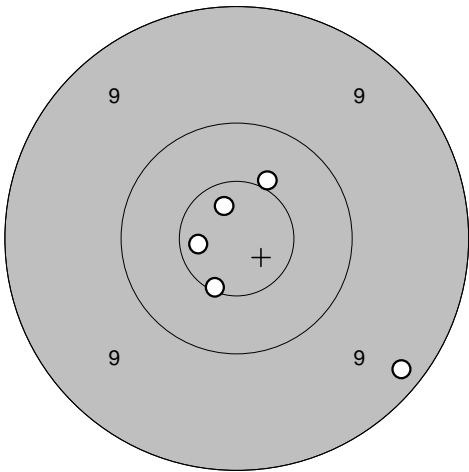
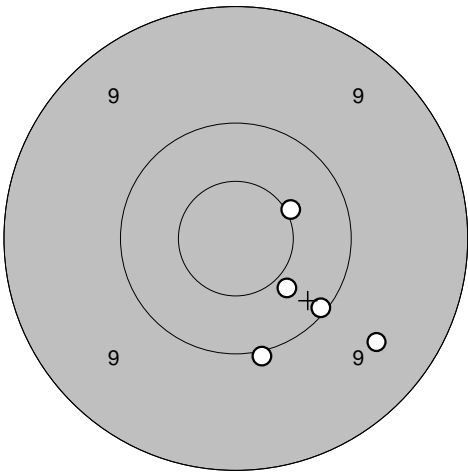


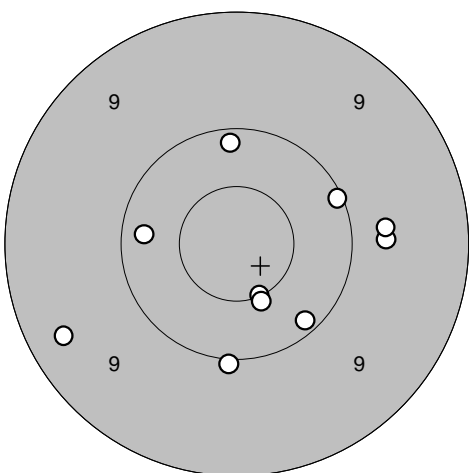
- 1: 10,1 ↗
- 2: 9,4 ↙
- 3: 10,0 ↙
- 4: 10,1 ←
- 5: 10,1 ↓
- 6: 10,2 ←
- 7: 9,8 ↙
- 8: 10,8* ↑
- 9: 10,5* ↓
- 10: 10,0 ↗

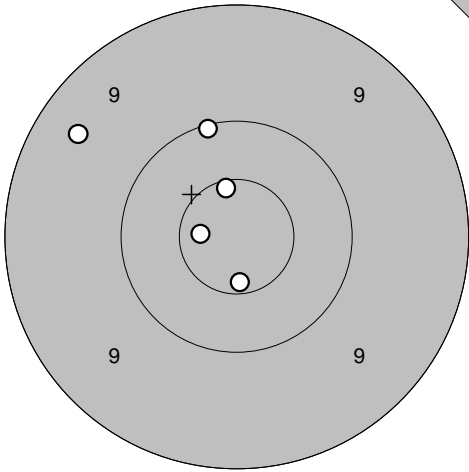
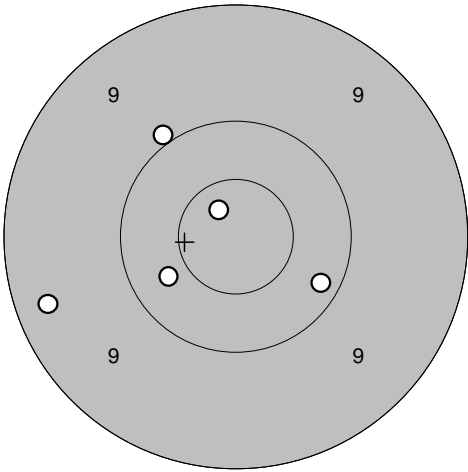
Serie 98,0

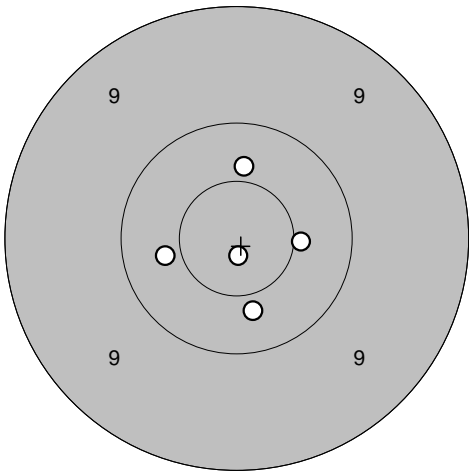
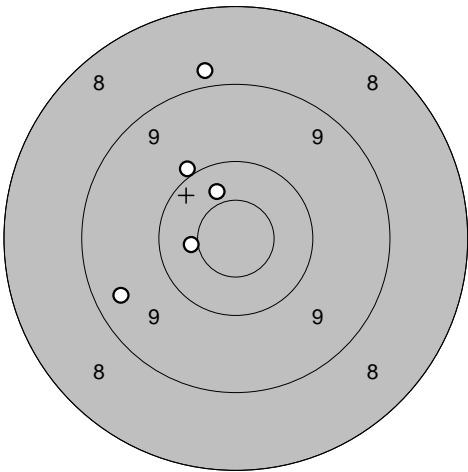
Totalt 247,0

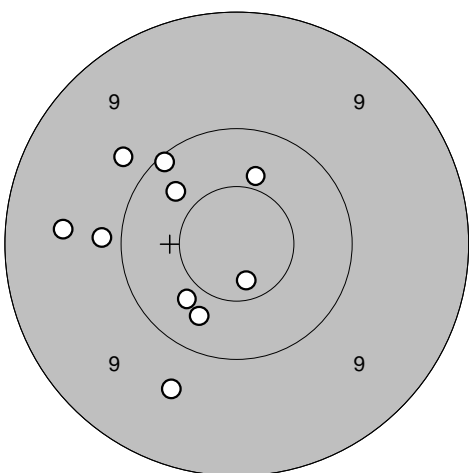
<p>Provs-kott</p> 	<p>Serie 1</p> <p>1: 9,8 ↗ 2: 10,2 ↘ 3: 9,2 ↘ 4: 10,6* ↗ 5: 10,1 ↘</p> 	<p>1: 10,2 → 2: 9,9 ↘ 3: 10,0 ↘ 4: 10,6* ↘ 5: 9,6 ↘</p>
Serie 48,0	Serie 48,0	
Totalt 0,0	Totalt 48,0	

<p>Serie 2</p> 	<p>Serie 3</p> <p>1: 10,5* ↗ 2: 10,7* ↗ 3: 10,6* ↘ 4: 9,2 ↘ 5: 10,7* ←</p> 	<p>1: 10,0 ↘ 2: 10,1 ↘ 3: 10,5* ↗ 4: 9,5 ↘ 5: 10,4 ↘</p>
Serie 49,0	Serie 49,0	
Totalt 97,0	Totalt 146,0	

<p>Extra</p> 	<p>1: 10,2 ← 2: 10,0 ↘ 3: 9,7 → 4: 10,5* ↘ 5: 10,2 ↑ 6: 10,1 → 7: 10,1 ↘ 8: 9,7 → 9: 9,3 ← 10: 10,5* ↘</p>	
Serie 97,0		
Totalt 243,0		

Provs-kott 	Serie 1 	
1: 9,4 ↖ 2: 10,6* ↑ 3: 10,1 ↑ 4: 10,7* ← 5: 10,6* ↓	1: 10,0 ↗ 2: 10,4 ↖ 3: 9,3 ← 4: 10,8* ↗ 5: 10,2 ↘	
Serie 49,0	Serie 49,0	
Totalt 0,0	Totalt 49,0	

Serie 2 	Serie 3 	
1: 10,4 ↑ 2: 10,5* → 3: 10,4 ← 4: 10,9* ↓ 5: 10,4 ↓	1: 8,9 ↑ 2: 10,5* ← 3: 10,0 ↗ 4: 10,4 ↑ 5: 9,4 ←	
Serie 50,0	Serie 47,0	
Totalt 99,0	Totalt 146,0	

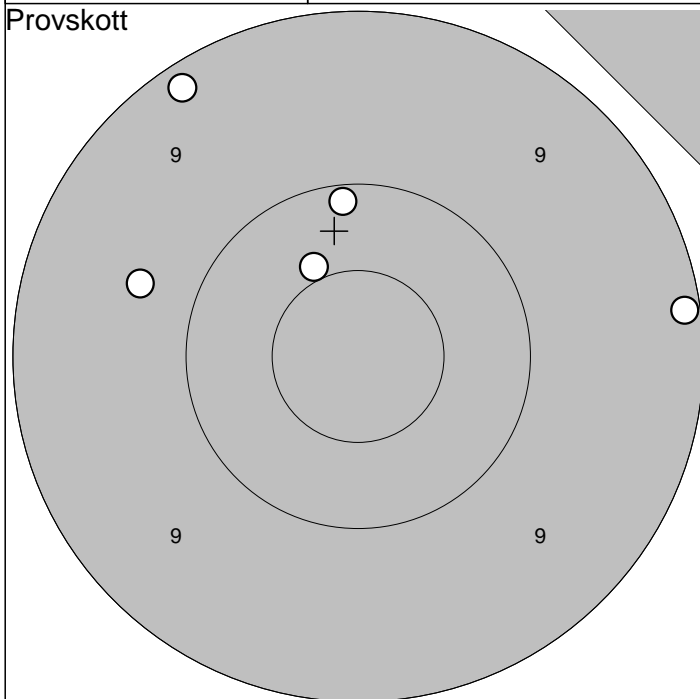
Extra 	
1: 10,3 ↗ 2: 10,4 ↖ 3: 10,4 ↑ 4: 9,8 ↗ 5: 9,7 ↓ 6: 10,3 ↓ 7: 10,7* ↓ 8: 9,5 ← 9: 10,1 ↗ 10: 9,9 ←	
Serie 96,0	
Totalt 242,0	

2010-07-21

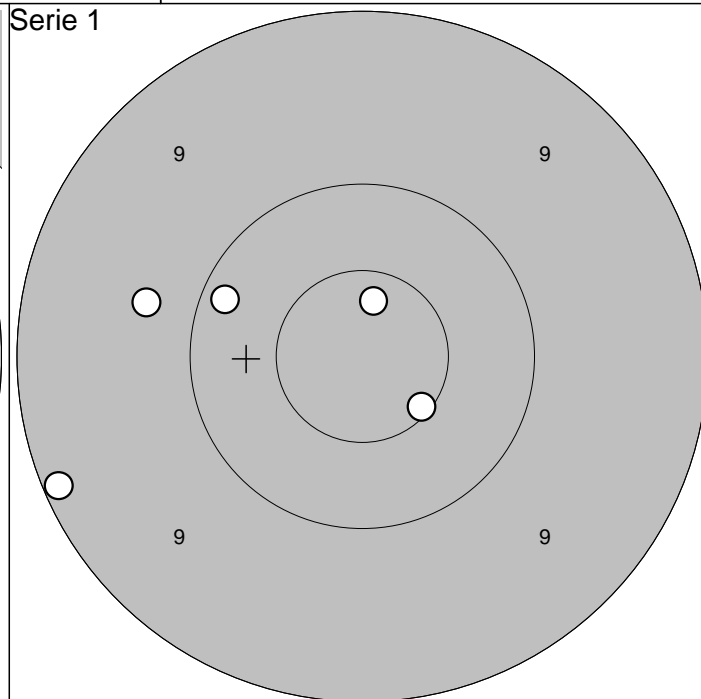
Tavelträffen 2010

Ramselefors SKF

Provskott



Serie 1



1:10,1 ↑
 2: 9,2 ↗
 3: 9,7 ↖
 4: 9,1 →
 5:10,5* ↗

Serie 47,0

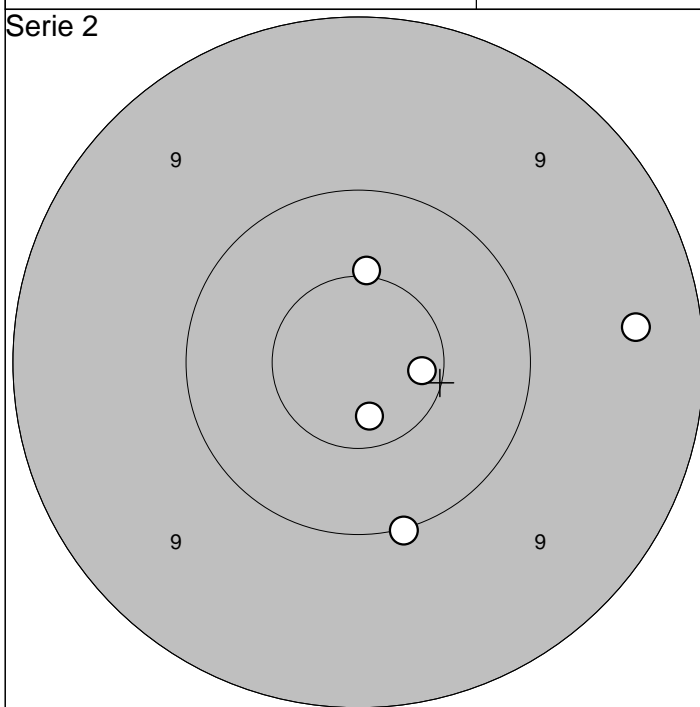
Totalt 0,0

1: 9,1 ←
 2:10,2 ↖
 3:10,6* ↘
 4: 9,7 ←
 5:10,7* ↑

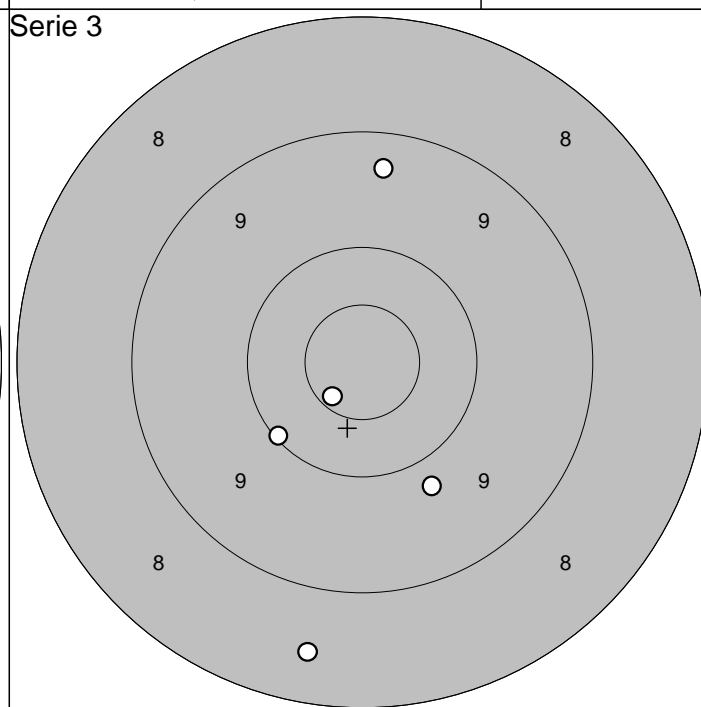
Serie 48,0

Totalt 48,0

Serie 2



Serie 3



1:10,7* →
 2:10,7* ↓
 3:10,5* ↑
 4: 9,4 →
 5:10,0 ↓

Serie 49,0

Totalt 97,0

1:10,1 ↙
 2: 9,8 ↘
 3:10,6* ↙
 4: 8,5 ↓
 5: 9,3 ↑

Serie 46,0

Totalt 143,0

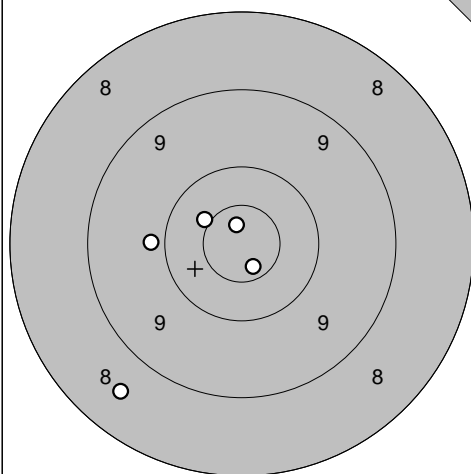
Bälinge-Jumkil

2010-07-21

Tavelträffen 2010

Ramselefors SKF

Provsjott

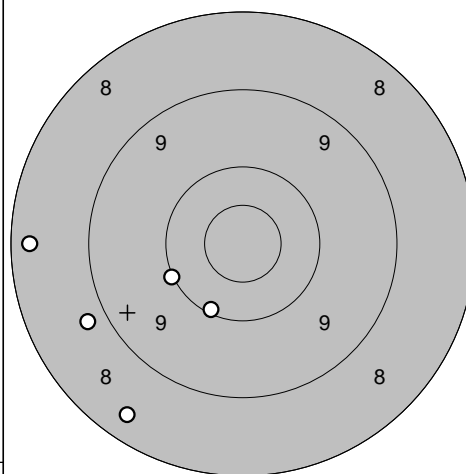


1: 9,9 ←
 2: 10,5* ↗
 3: 10,8* ↗
 4: 10,7* ↘
 5: 8,6 ↘

Serie 47,0

Totalt 0,0

Serie 1

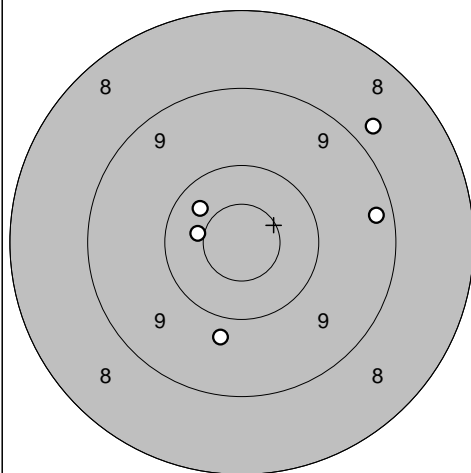


1: 8,3 ←
 2: 8,8 ←
 3: 10,0 ←
 4: 10,1 ↘
 5: 8,4 ↘

Serie 44,0

Totalt 44,0

Serie 2

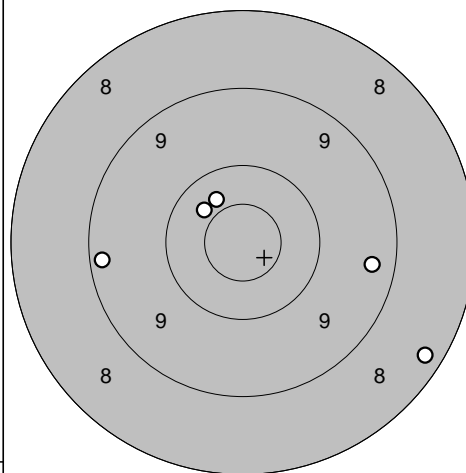


1: 9,8 ↘
 2: 8,8 ↗
 3: 10,4 ↗
 4: 9,3 →
 5: 10,5* ←

Serie 46,0

Totalt 90,0

Serie 3

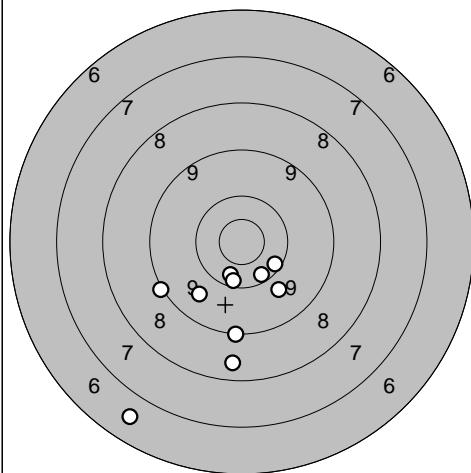


1: 9,2 ←
 2: 10,4 ↗
 3: 10,4 ↗
 4: 9,3 →
 5: 8,3 ↘

Serie 46,0

Totalt 136,0

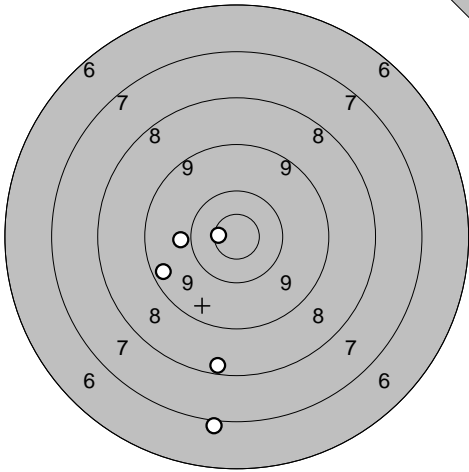
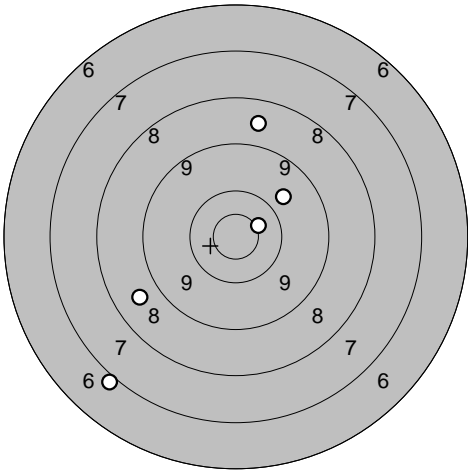
Extra

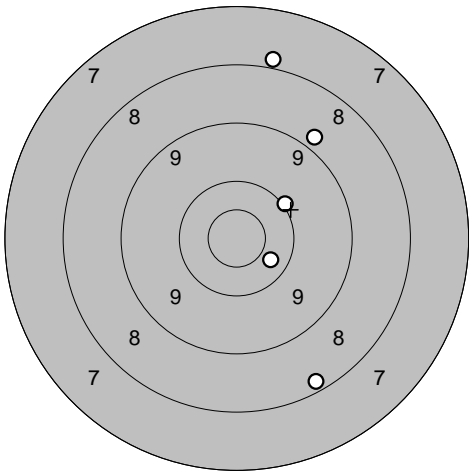
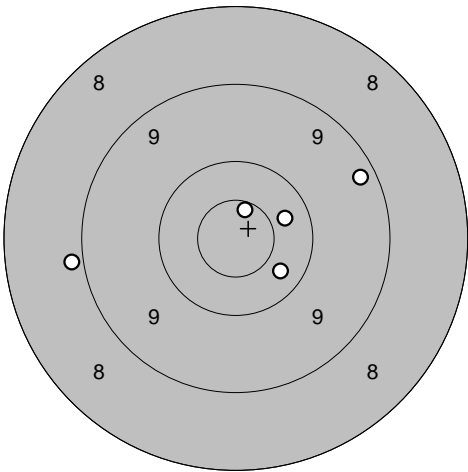


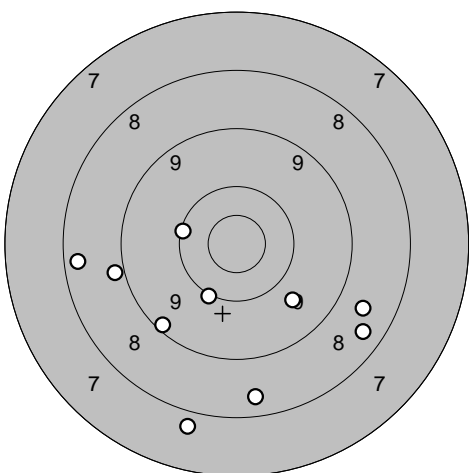
1: 6,6 ↘
 2: 9,8 ↘
 3: 9,1 ↘
 4: 10,4 ↘
 5: 10,3 ↘
 6: 10,3 ↘
 7: 8,5 ↘
 8: 10,2 ↘
 9: 9,1 ←
 10: 9,7 ↘

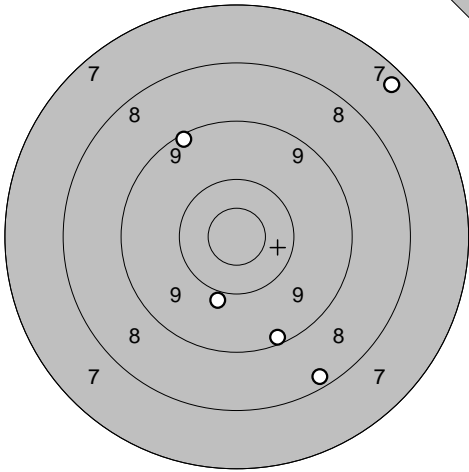
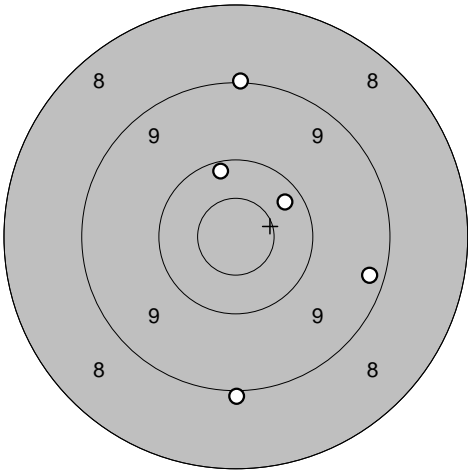
Serie 90,0

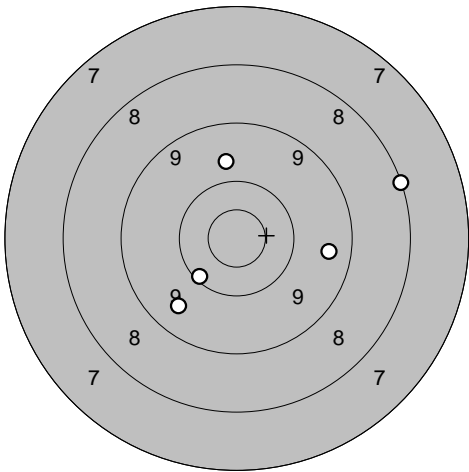
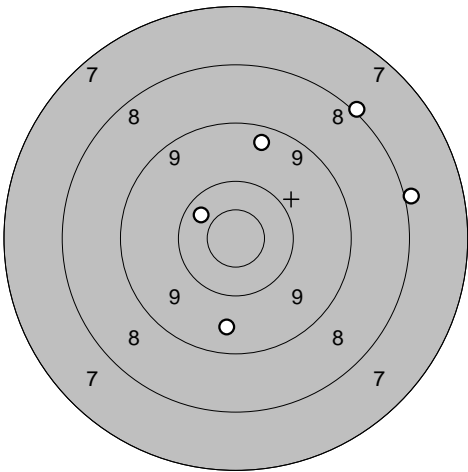
Totalt 226,0

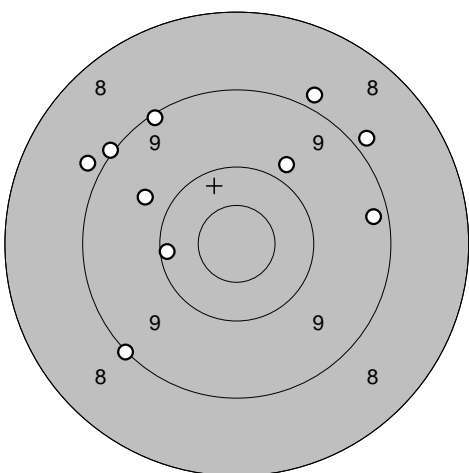
Provs-kott 	Serie 1 1: 9,9 ← 2: 7,0 ↓ 3: 8,3 ↓ 4: 10,7* ← 5: 9,4 ← Serie 43,0 Totalt 0,0	 1: 7,0 ↙ 2: 8,7 ↙ 3: 8,6 ↑ 4: 9,8 ↗ 5: 10,6* → Serie 42,0 Totalt 42,0
---	--	---

Serie 2 	Serie 3 1: 7,9 ↑ 2: 8,9 ↗ 3: 10,1 ↗ 4: 8,2 ↓ 5: 10,4 ↘ Serie 43,0 Totalt 85,0	 1: 8,9 ← 2: 9,3 ↗ 3: 10,4 ↗ 4: 10,3 ↘ 5: 10,7* ↑ Serie 47,0 Totalt 132,0
---	---	---

Extra 	1: 8,4 ↘ 2: 7,8 ↓ 3: 8,4 ↓ 4: 8,6 ↘ 5: 9,7 ↘ 6: 10,1 ↓ 7: 9,2 ↙ 8: 8,3 ← 9: 10,1 ← 10: 8,9 ← Serie 85,0 Totalt 217,0	
--	---	--

Provs-kott 	1: 8,3 ↘ 2: 9,2 ↘ 3: 9,9 ↘ 4: 9,2 ↗ 5: 7,3 ↗	Serie 1 	1: 9,0 ↑ 2: 9,0 ↓ 3: 9,2 → 4: 10,2 ↑ 5: 10,3 ↗
	Serie 42,0		Serie 47,0
	Totalt 0,0		Totalt 47,0

Serie 2 	1: 10,2 ↙ 2: 9,7 ↑ 3: 9,5 → 4: 8,1 → 5: 9,5 ↙	Serie 3 	1: 9,6 ↓ 2: 8,0 → 3: 8,0 ↗ 4: 10,4 ↖ 5: 9,4 ↑
	Serie 45,0		Serie 44,0
	Totalt 92,0		Totalt 136,0

Extra 	1: 10,1 ← 2: 9,0 ↙ 3: 9,1 ↗ 4: 9,8 ↗ 5: 8,9 ↗ 6: 8,9 ↗ 7: 9,0 ↖ 8: 8,9 ↗ 9: 9,2 → 10: 9,7 ↖
	Serie 88,0
	Totalt 224,0

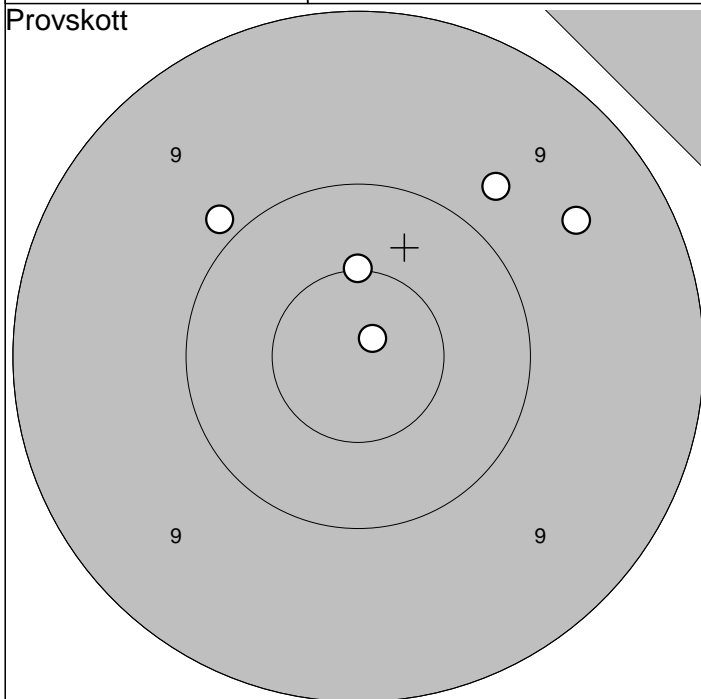
Umeå

2010-07-21

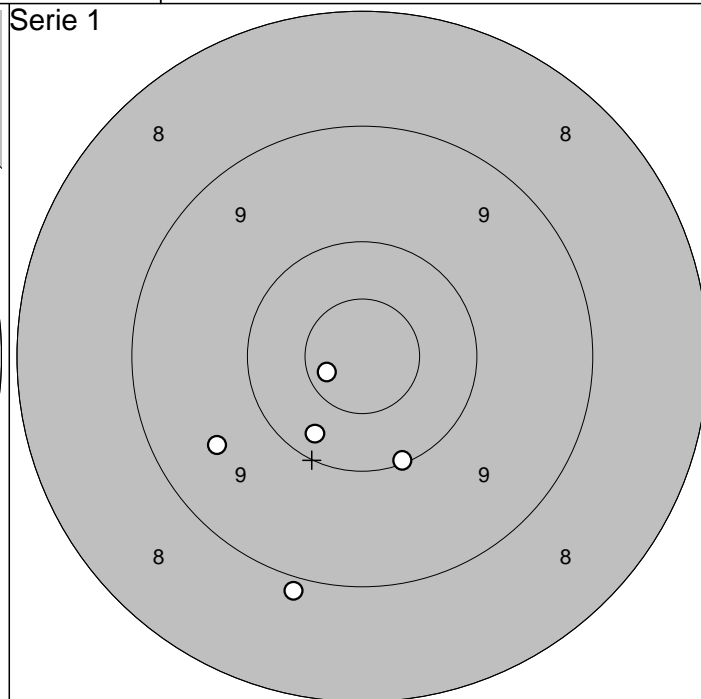
Tavelträffen 2010

Ramselefors SKF

Provsnitt



Serie 1



1: 9,8 ↗

2: 9,5 ↗

3: 10,5* ↑

4: 10,9* ↗

5: 9,9 ↖

Serie 47,0

Totalt 0,0

1: 9,6 ↙

2: 10,7* ↙

3: 8,9 ↓

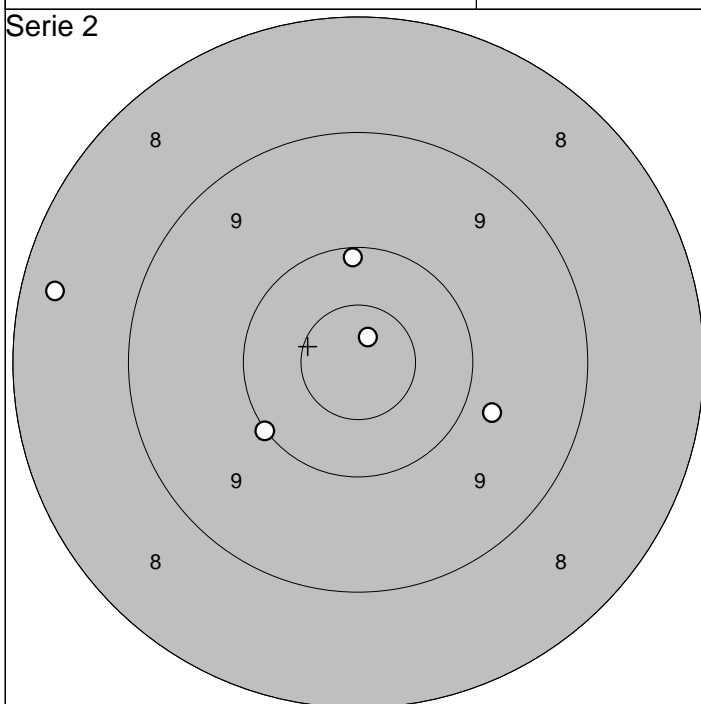
4: 10,2 ↙

5: 10,1 ↓

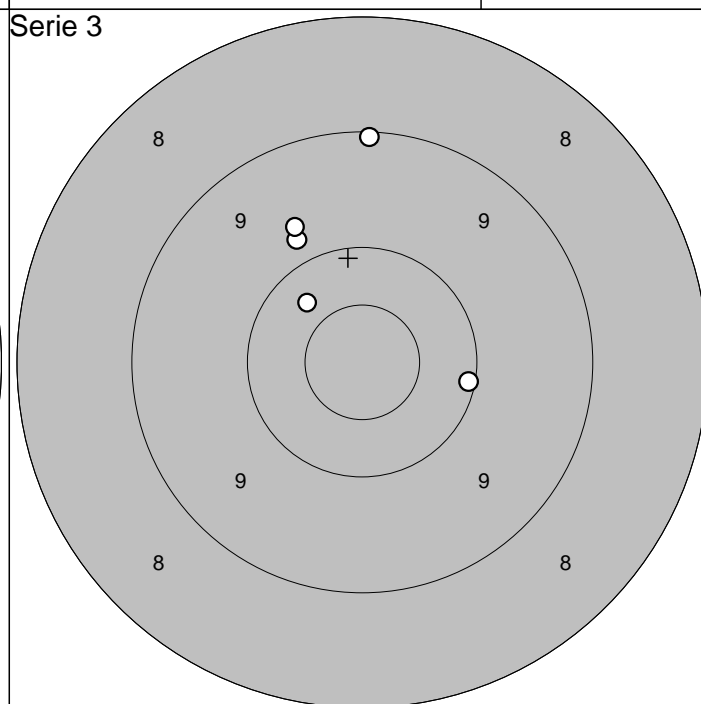
Serie 47,0

Totalt 47,0

Serie 2



Serie 3



1: 10,8* ↗

2: 10,1 ↑

3: 8,3 ↖

4: 10,0 ↙

5: 9,8 →

Serie 47,0

Totalt 94,0

1: 9,1 ↑

2: 9,8 ↗

3: 10,1 →

4: 9,7 ↗

5: 10,3 ↗

Serie 47,0

Totalt 141,0

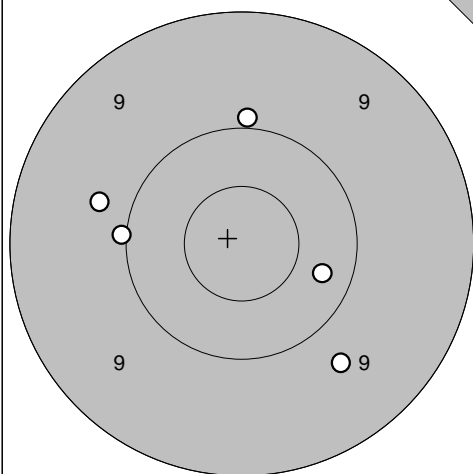
Piteå

2010-07-21

Tavelträffen 2010

Ramselefors SKF

Provsnitt

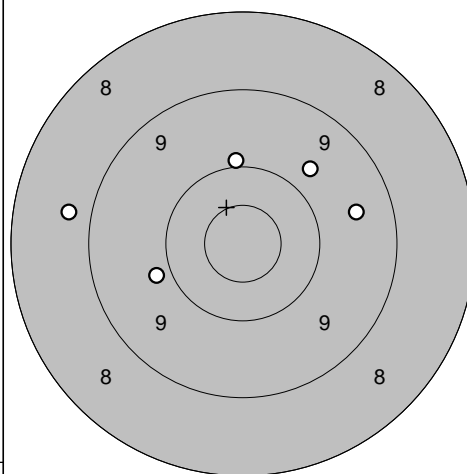


1: 10,0 ←
 2: 9,8 ←
 3: 9,9 ↑
 4: 9,7 ↘
 5: 10,3 →

Serie 47,0

Totalt 0,0

Serie 1

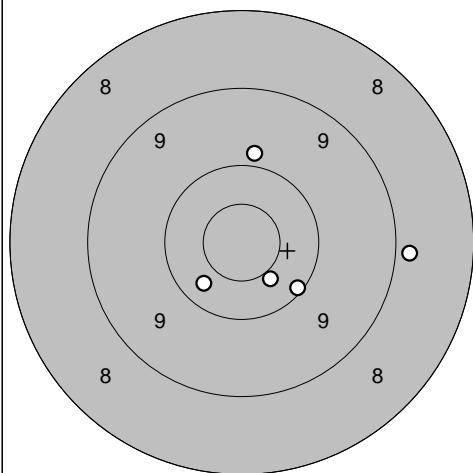


1: 8,8 ←
 2: 9,5 →
 3: 9,7 ↗
 4: 9,9 ←
 5: 10,0 ↑

Serie 45,0

Totalt 45,0

Serie 2

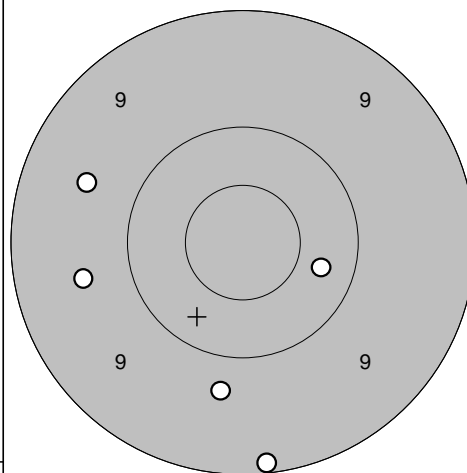


1: 10,3 ↙
 2: 9,9 ↑
 3: 10,1 ↘
 4: 8,9 →
 5: 10,4 ↘

Serie 47,0

Totalt 92,0

Serie 3

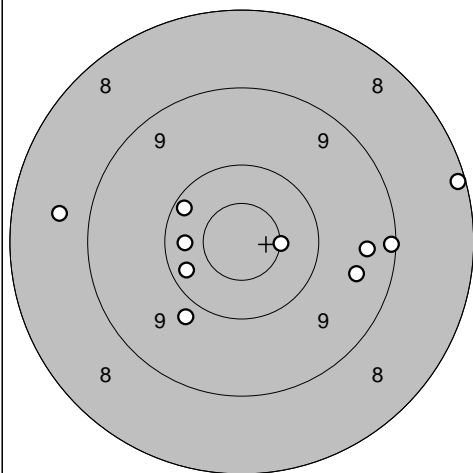


1: 9,6 ↖
 2: 9,7 ↓
 3: 9,6 ←
 4: 9,1 ↓
 5: 10,3 →

Serie 46,0

Totalt 138,0

Extra



1: 9,5 →
 2: 10,5* →
 3: 8,1 →
 4: 9,1 →
 5: 9,4 →
 6: 8,7 ←
 7: 10,2 ←
 8: 10,3 ←
 9: 10,2 ↗
 10: 9,8 ↙

Serie 92,0

Totalt 230,0

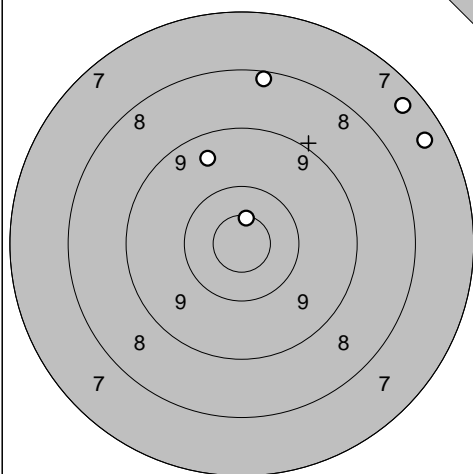
Ale

2010-07-21

Tavelträffen 2010

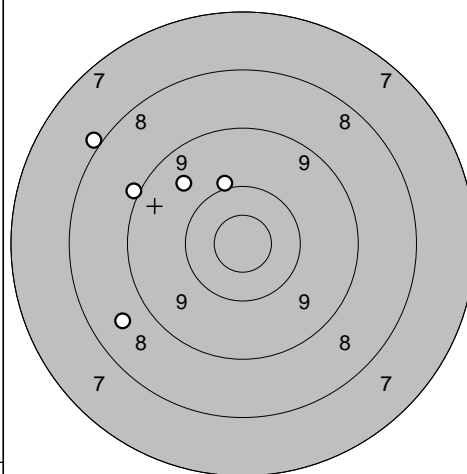
Ramselefors SKF

Provs-kott



1: 7,5 ↗
 2: 7,4 ↗
 3: 8,2 ↑
 4: 10,6* ↑
 5: 9,5 ↗

Serie 1



1: 8,0 ↖
 2: 10,0 ↑
 3: 9,6 ↗
 4: 9,0 ↖
 5: 8,6 ↖

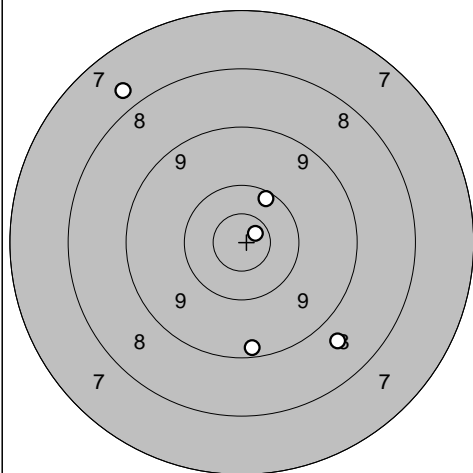
Serie 41,0

Totalt 0,0

Serie 44,0

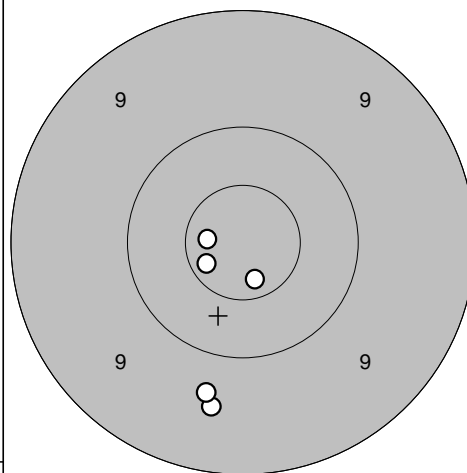
Totalt 44,0

Serie 2



1: 7,8 ↖
 2: 9,2 ↓
 3: 8,7 ↓
 4: 10,8* ↗
 5: 10,2 ↗

Serie 3



1: 10,7* ↖
 2: 10,7* ↓
 3: 9,6 ↓
 4: 10,7* ←
 5: 9,7 ↓

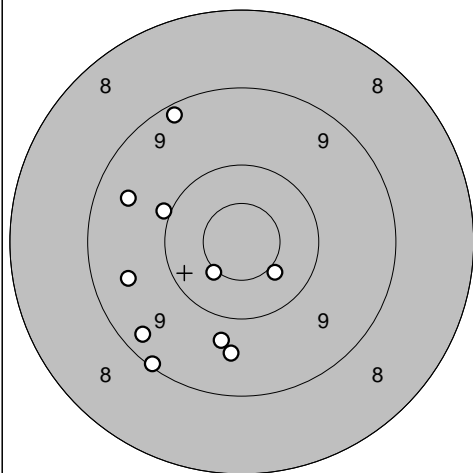
Serie 44,0

Totalt 88,0

Serie 48,0

Totalt 136,0

Extra



1: 10,0 ↖
 2: 10,5* ↖
 3: 10,5* ↓
 4: 9,3 ↖
 5: 9,5 ←
 6: 9,1 ↖
 7: 9,7 ↓
 8: 9,2 ↗
 9: 9,6 ↓
 10: 9,5 ↖

Serie 93,0

Totalt 229,0

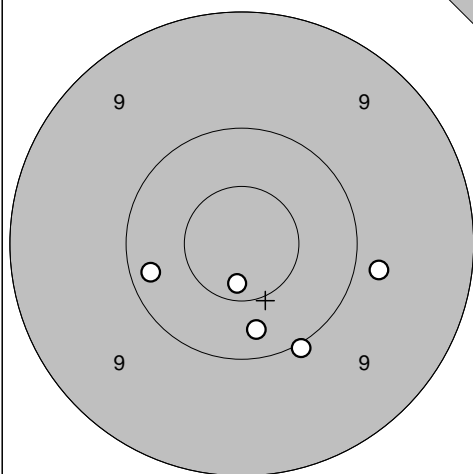
Ununge

2010-07-21

Tavelträffen 2010

Ramselefors SKF

Provsnitt

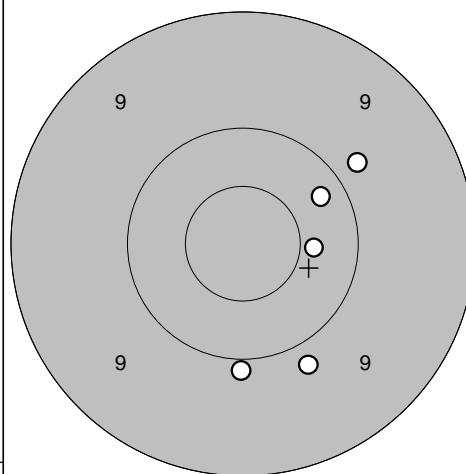


1: 10,7* ↓
 2: 10,3 ↓
 3: 10,0 ↓
 4: 10,2 ←
 5: 9,8 →

Serie 49,0

Totalt 0,0

Serie 1

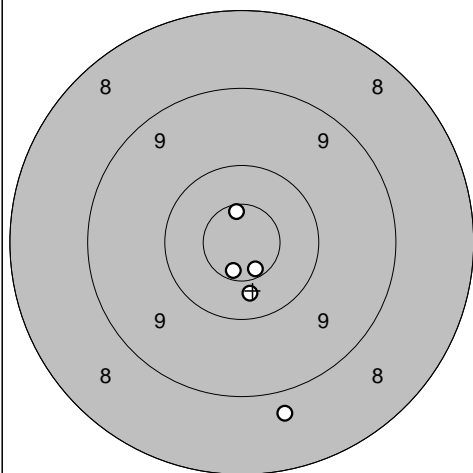


1: 10,2 ↗
 2: 9,8 ↓
 3: 10,4 →
 4: 9,8 ↗
 5: 9,9 ↓

Serie 47,0

Totalt 47,0

Serie 2

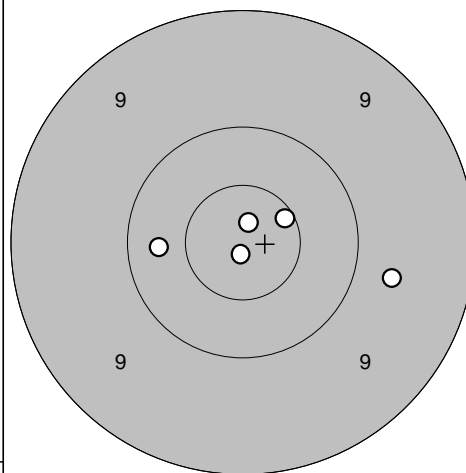


1: 10,6* ↑
 2: 10,4 ↓
 3: 10,7* ↓
 4: 10,7* ↓
 5: 8,8 ↓

Serie 48,0

Totalt 95,0

Serie 3

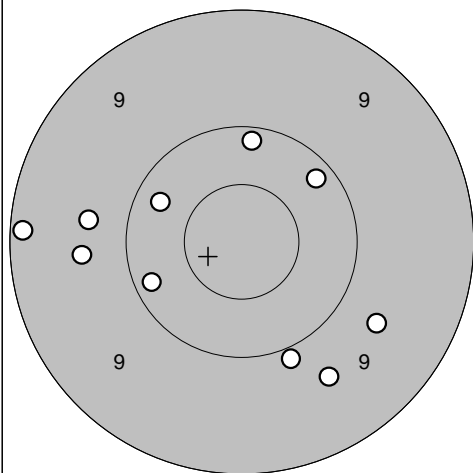


1: 10,9* ↓
 2: 9,7 →
 3: 10,9* ↑
 4: 10,6* ↗
 5: 10,3 ←

Serie 49,0

Totalt 144,0

Extra



1: 9,6 ↓
 2: 9,9 ↓
 3: 9,7 →
 4: 10,2 ↗
 5: 9,7 ←
 6: 10,2 ←
 7: 9,1 ←
 8: 10,2 ↑
 9: 9,7 ←
 10: 10,3 ↖

Serie 94,0

Totalt 238,0

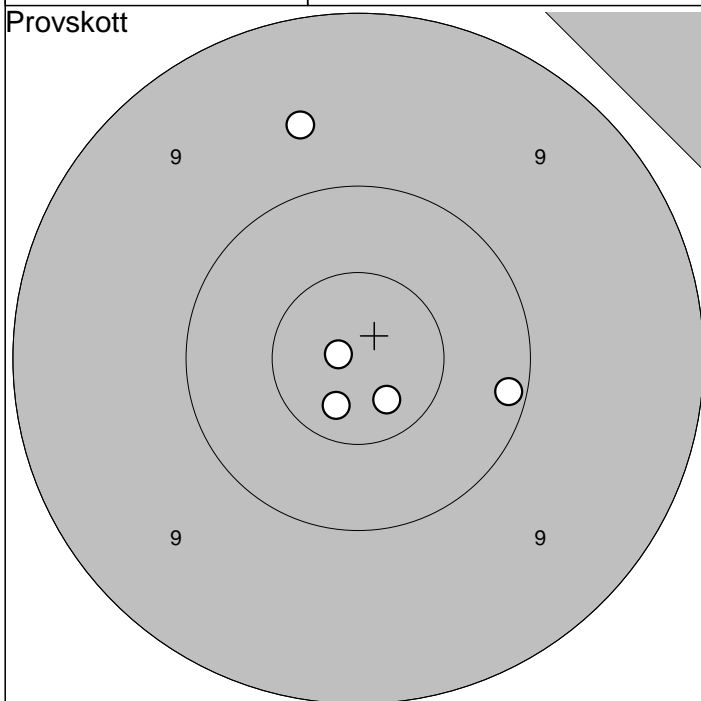
Ununge

2010-07-21

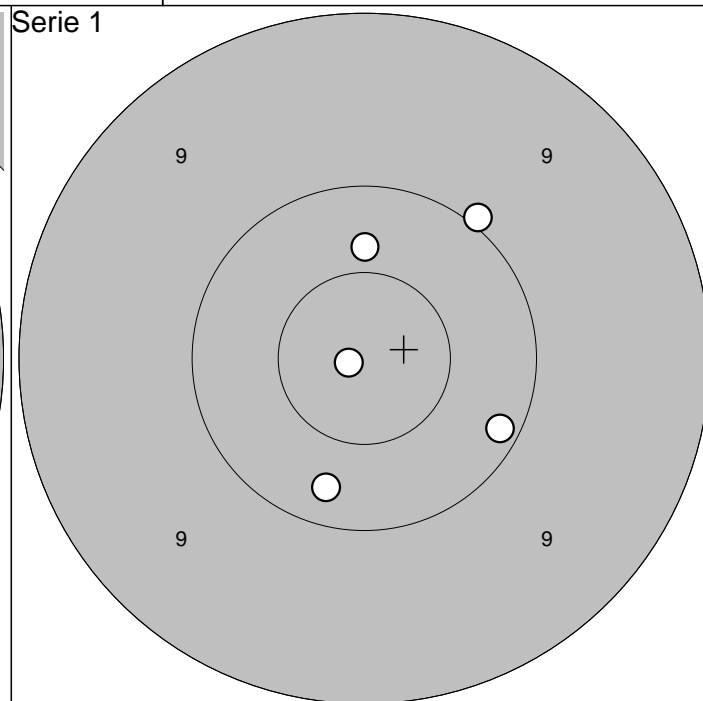
Tavelträffen 2010

Ramselefors SKF

Provsnitt



Serie 1



1: 9,6 ↗
 2: 10,9* ←
 3: 10,7* ↘
 4: 10,1 →
 5: 10,7* ↙

Serie 49,0

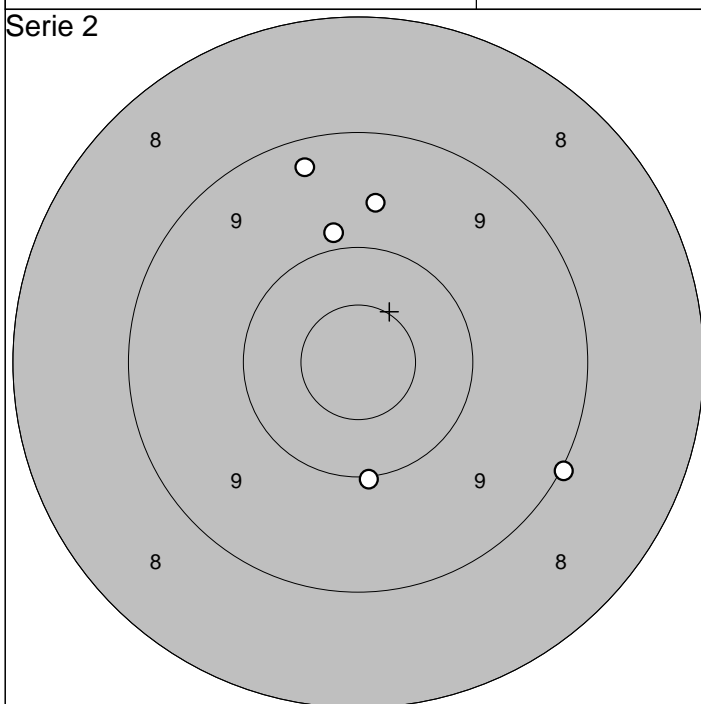
Totalt 0,0

1: 10,1 ↘
 2: 10,9* ←
 3: 10,3 ↘
 4: 10,0 ↗
 5: 10,4 ↑

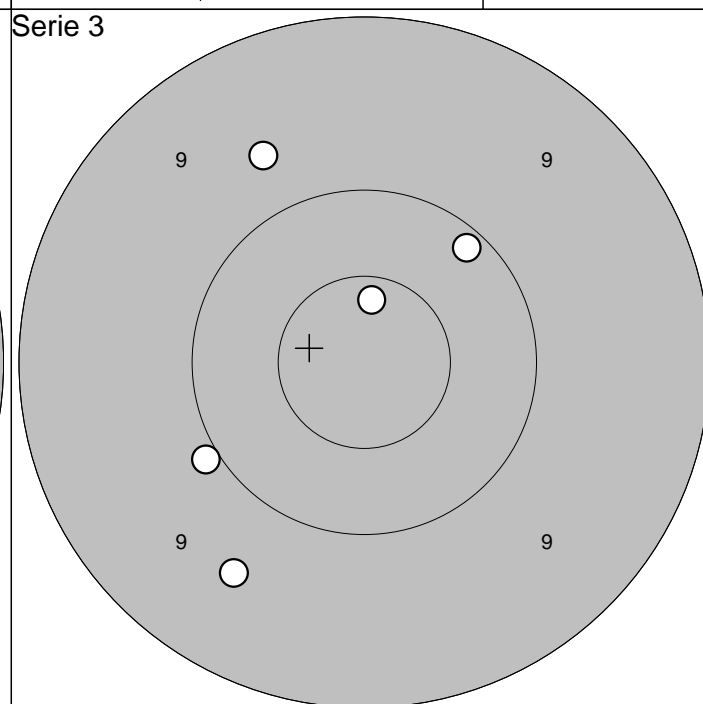
Serie 50,0

Totalt 50,0

Serie 2



Serie 3



1: 9,9 ↑
 2: 9,3 ↑
 3: 9,6 ↑
 4: 9,0 ↘
 5: 10,0 ↓

Serie 46,0

Totalt 96,0

1: 9,7 ↖
 2: 9,6 ↘
 3: 10,1 ↗
 4: 10,7* ↑
 5: 10,0 ←

Serie 48,0

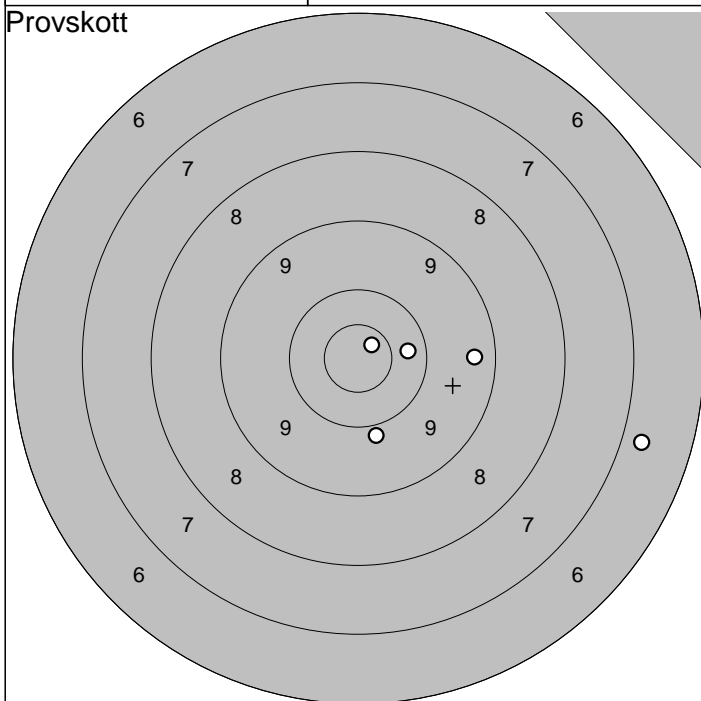
Totalt 144,0

2010-07-21

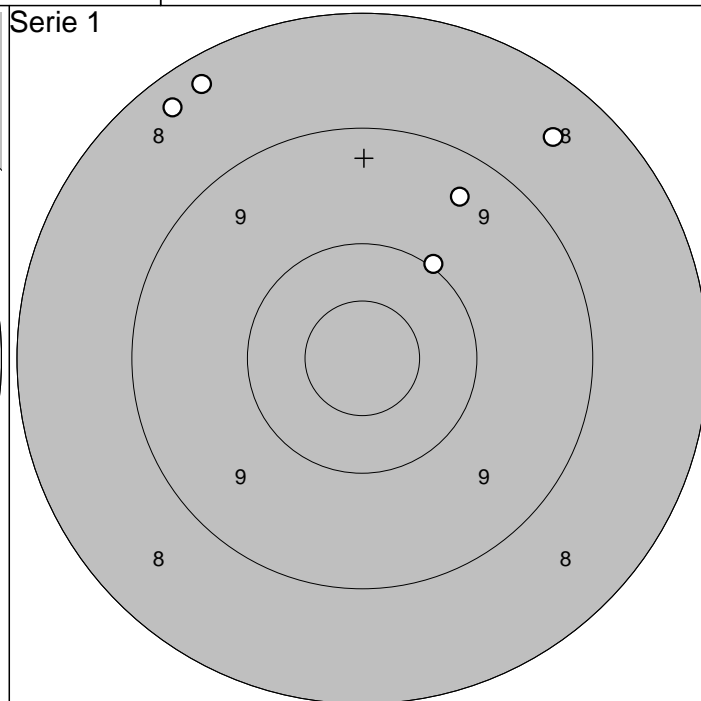
Tavelträffen 2010

Ramselefors SKF

Provsnitt



Serie 1



1: 9,9 ↓
 2: 10,3 →
 3: 10,8* ↗
 4: 6,8 ↘
 5: 9,4 →

Serie 44,0

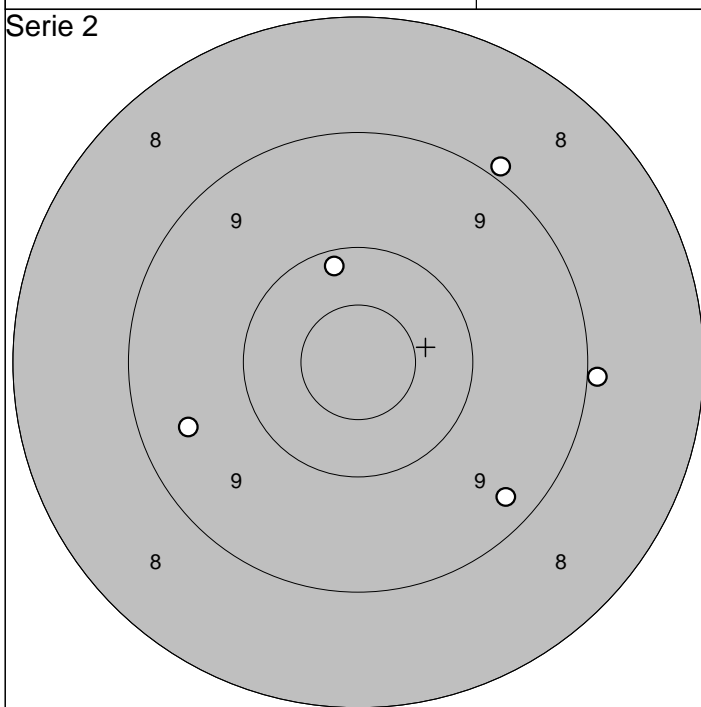
Totalt 0,0

1: 9,4 ↗
 2: 8,5 ↗
 3: 10,0 ↗
 4: 8,3 ↖
 5: 8,3 ↖

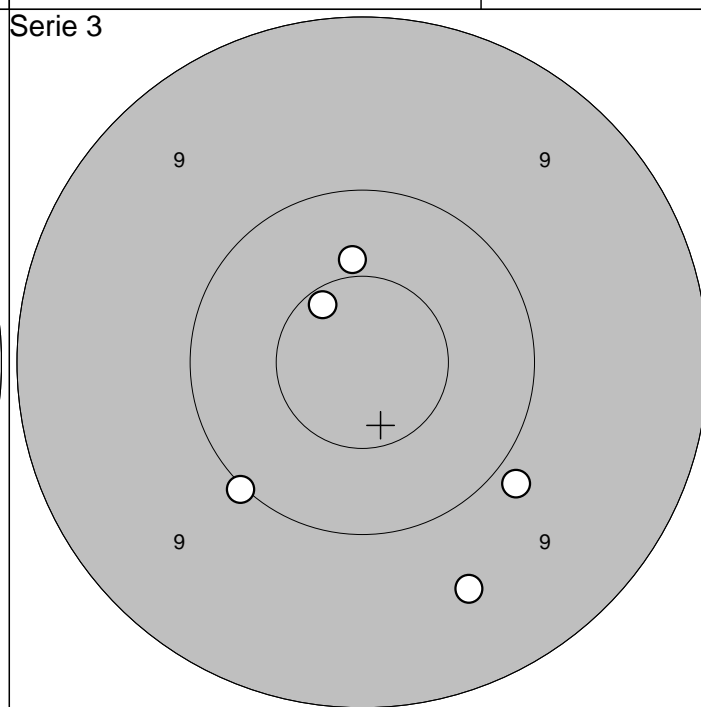
Serie 43,0

Totalt 43,0

Serie 2



Serie 3



1: 9,5 ←
 2: 8,9 ↗
 3: 10,2 ↑
 4: 9,3 ↘
 5: 8,9 →

Serie 44,0

Totalt 87,0

1: 10,4 ↑
 2: 10,6* ↗
 3: 9,9 ↘
 4: 9,6 ↘
 5: 10,0 ↘

Serie 48,0

Totalt 135,0