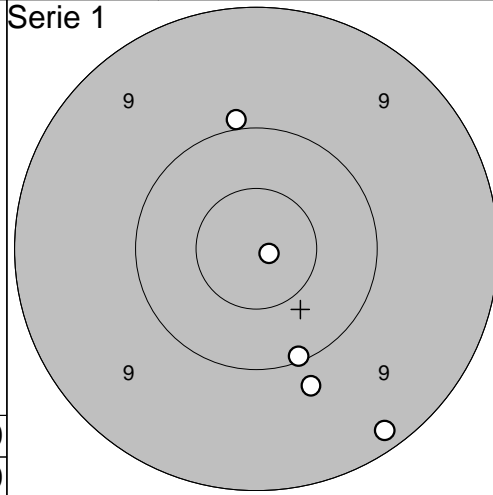
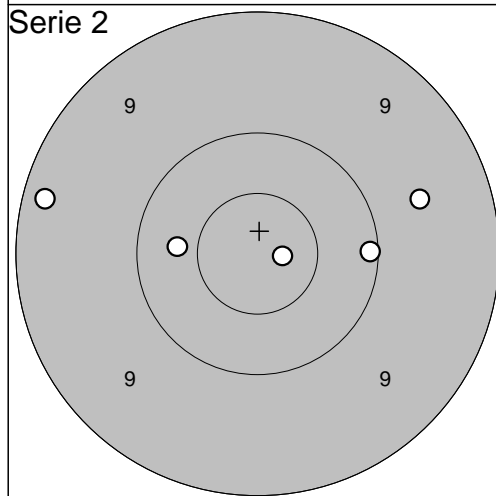


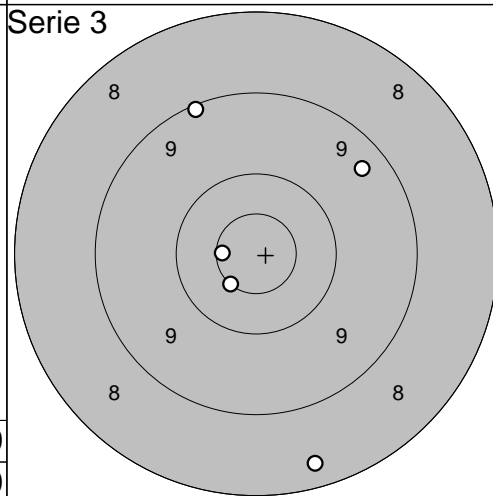
1: 9,0	↖
2: 9,8	↗
3: 10,4	↘
4: 10,0	↙
5: 10,5*	↖
Serie	48,0
Totalt	0,0



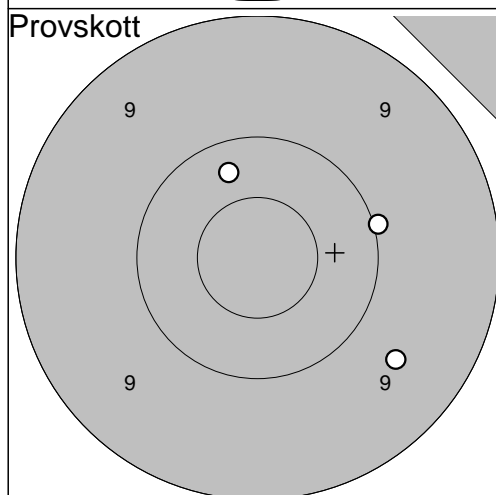
1: 10,0	↑
2: 10,9*	→
3: 10,1	↘
4: 9,2	↘
5: 9,8	↘
Serie	48,0
Totalt	48,0



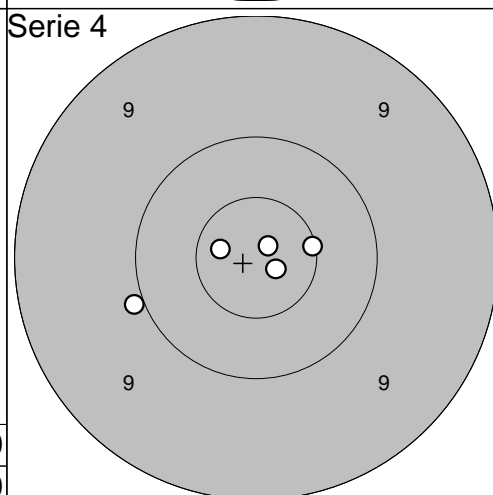
1: 10,8*	→
2: 9,6	→
3: 10,1	→
4: 10,4	←
5: 9,2	←
Serie	48,0
Totalt	96,0



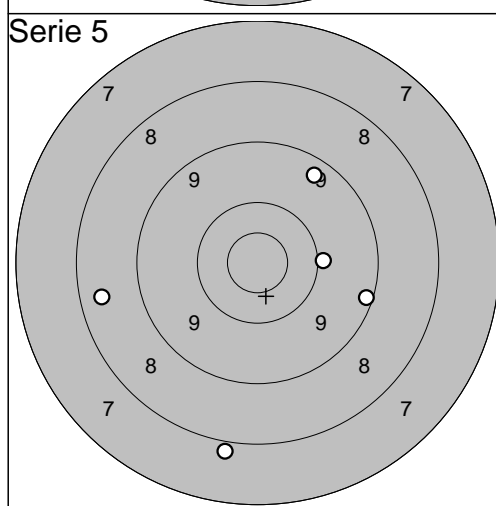
1: 9,1	↖
2: 10,6*	↘
3: 10,6*	←
4: 9,4	↗
5: 8,3	↘
Serie	46,0
Totalt	142,0



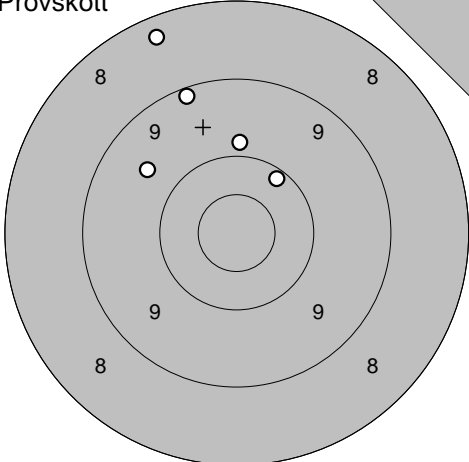
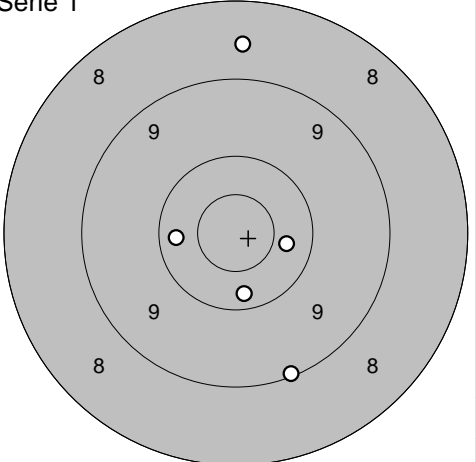
1: 9,6	↘
2: 10,3	↖
3: 10,0	→
Serie	29,0
Totalt	142,0

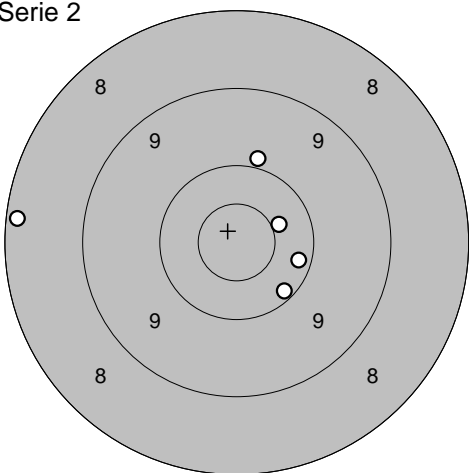
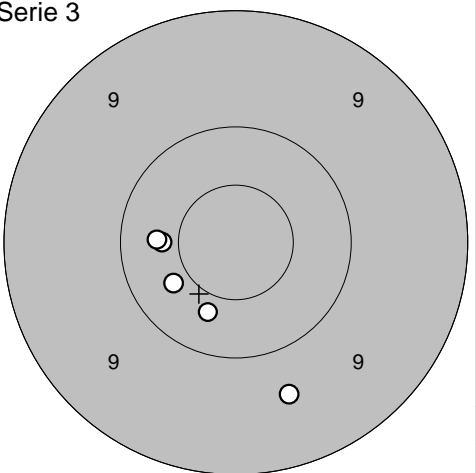


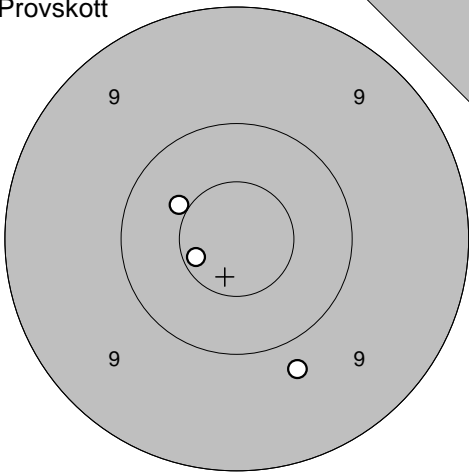
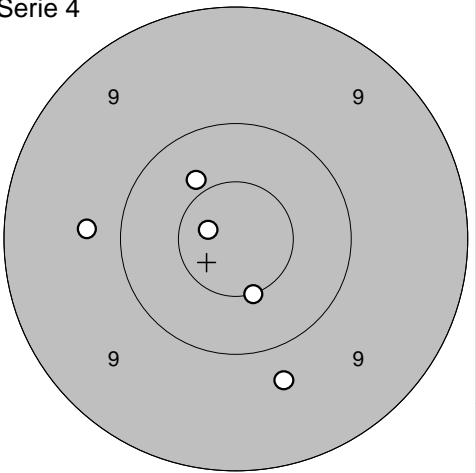
1: 10,8*	→
2: 10,7*	←
3: 10,9*	↗
4: 10,0	←
5: 10,6*	→
Serie	50,0
Totalt	192,0

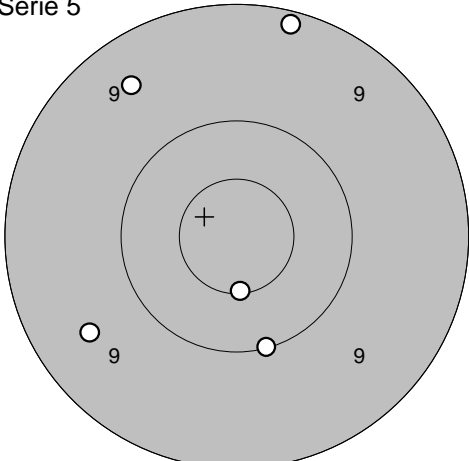


1: 9,4	↗
2: 8,4	←
3: 9,2	→
4: 10,0	→
5: 7,9	↘
Serie	43,0
Totalt	235,0

Provskott 	1: 9,2 ↗ 2: 8,3 ↗ 3: 9,9 ↑ 4: 10,2 ↗ 5: 9,6 ↖ <hr/> Serie 45,0 Totalt 0,0	Serie 1 	1: 10,3 ↓ 2: 9,1 ↓ 3: 10,3 ← 4: 10,4 → 5: 8,6 ↑ <hr/> Serie 47,0 Totalt 47,0
--	---	--	--

Serie 2 	1: 8,2 ← 2: 10,2 ↓ 3: 9,9 ↑ 4: 10,2 → 5: 10,5* → <hr/> Serie 47,0 Totalt 94,0	Serie 3 	1: 10,4 ← 2: 9,6 ↓ 3: 10,4 ← 4: 10,4 ↓ 5: 10,4 ↖ <hr/> Serie 49,0 Totalt 143,0
---	---	---	--

Provskott 	1: 10,6* ← 2: 9,8 ↓ 3: 10,5* ↗ <hr/> Serie 29,0 Totalt 143,0	Serie 4 	1: 10,8* ← 2: 9,7 ← 3: 9,7 ↓ 4: 10,4 ↗ 5: 10,5* ↓ <hr/> Serie 48,0 Totalt 191,0
--	--	--	---

Serie 5 	1: 10,6* ↓ 2: 10,0 ↓ 3: 9,1 ↑ 4: 9,5 ← 5: 9,4 ↗ <hr/> Serie 47,0 Totalt 238,0	
--	---	--

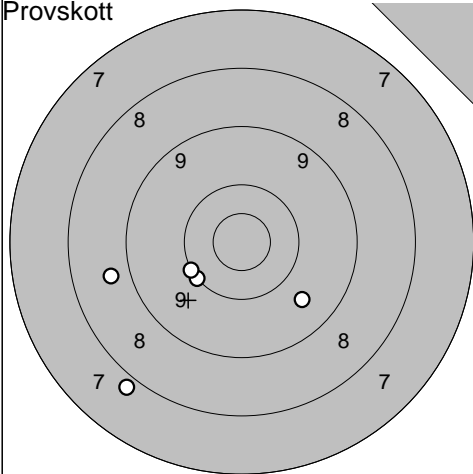
Bälunge-Jumkil

2011-07-09

Björkskottet 2011

Ramselefors SKF

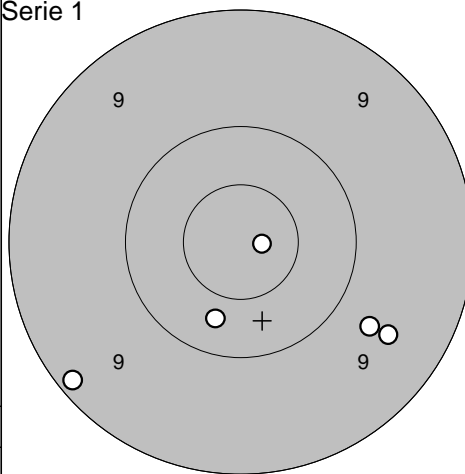
Provskott



- 1: 7,9 ↙
- 2: 8,8 ←
- 3: 10,1 ↙
- 4: 9,6 ↘
- 5: 10,1 ↙

Serie 44,0
Totalt 0,0

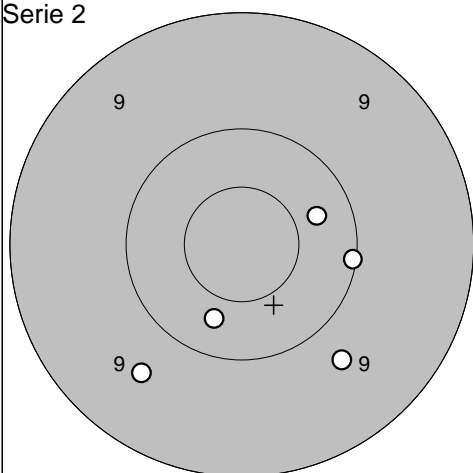
Serie 1



- 1: 9,2 ↙
- 2: 9,5 ↘
- 3: 10,8* →
- 4: 10,3 ↘
- 5: 9,7 ↘

Serie 47,0
Totalt 47,0

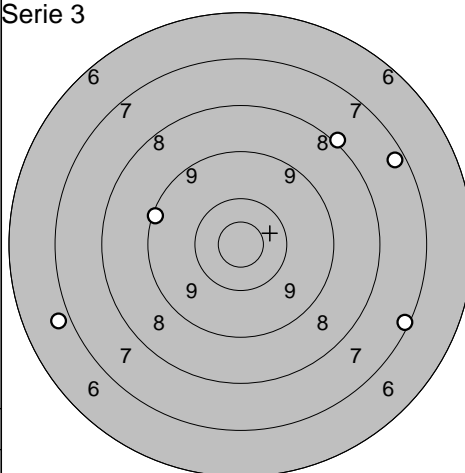
Serie 2



- 1: 9,6 ↙
- 2: 10,3 ↘
- 3: 10,1 →
- 4: 9,7 ↘
- 5: 10,3 →

Serie 48,0
Totalt 95,0

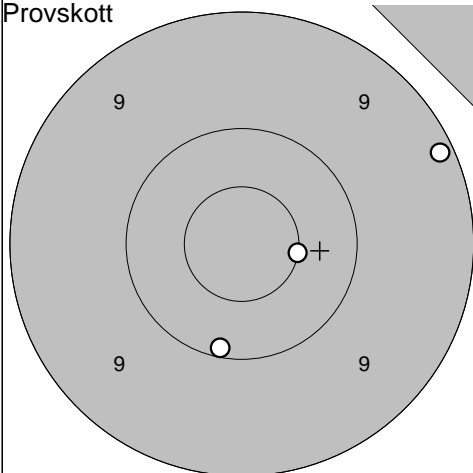
Serie 3



- 1: 7,3 ↗
- 2: 6,9 ←
- 3: 9,2 ←
- 4: 8,1 ↗
- 5: 7,2 ↘

Serie 37,0
Totalt 132,0

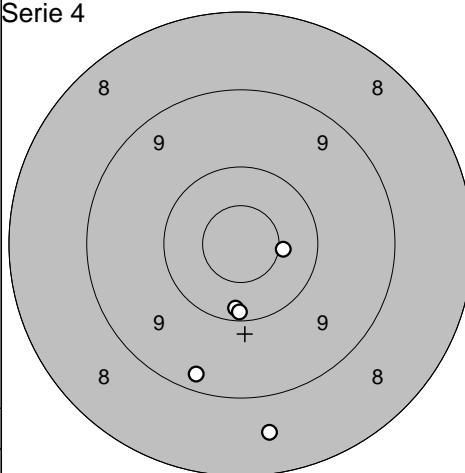
Provskott



- 1: 10,5* →
- 2: 10,1 ↘
- 3: 9,1 →

Serie 29,0
Totalt 132,0

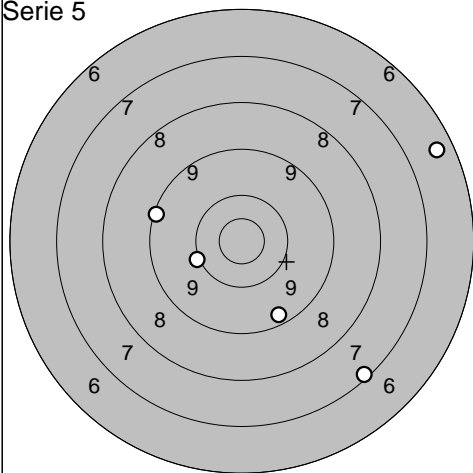
Serie 4



- 1: 9,3 ↘
- 2: 8,6 ↘
- 3: 10,2 ↘
- 4: 10,2 ↘
- 5: 10,5* →

Serie 47,0
Totalt 179,0

Serie 5



- 1: 10,1 ←
- 2: 9,2 ←
- 3: 7,2 ↘
- 4: 9,3 ↘
- 5: 6,5 →

Serie 41,0
Totalt 220,0

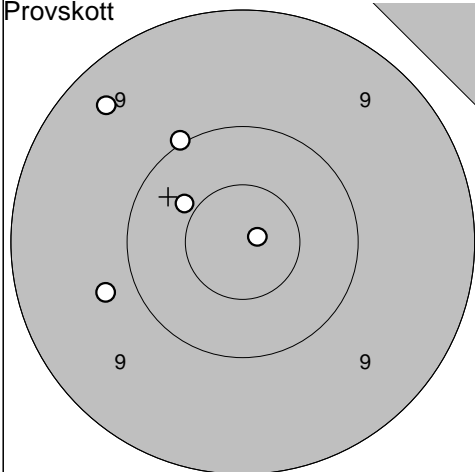
Skogstibble

2011-07-09

Björkskottet 2011

Ramselefors SKF

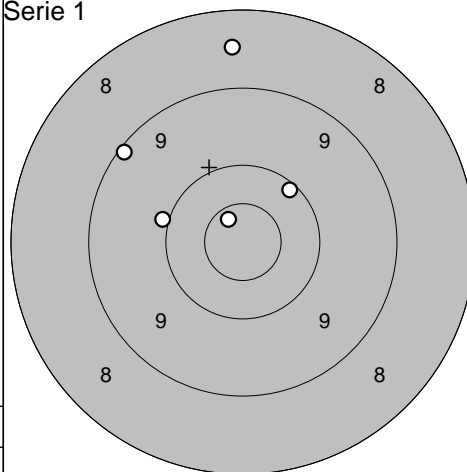
Provskott



- 1: 10,0 ↗
- 2: 10,4 ↗
- 3: 9,4 ↗
- 4: 9,8 ←
- 5: 10,9* →

Serie 48,0
Totalt 0,0

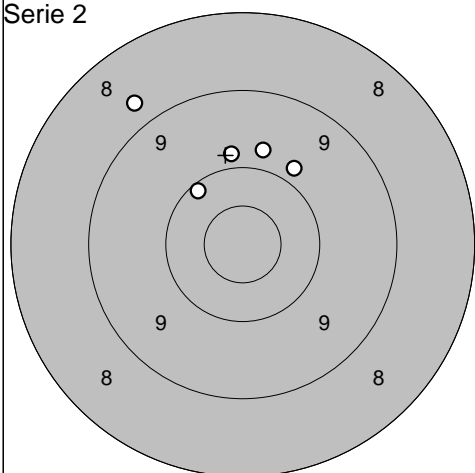
Serie 1



- 1: 9,1 ↗
- 2: 10,7* ↗
- 3: 10,0 ←
- 4: 8,5 ↑
- 5: 10,1 ↗

Serie 47,0
Totalt 47,0

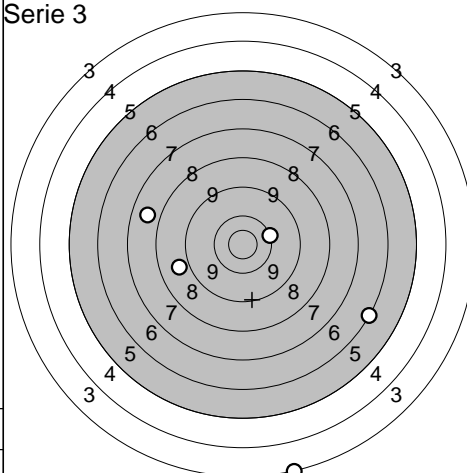
Serie 2



- 1: 8,8 ↗
- 2: 9,8 ↑
- 3: 9,9 ↑
- 4: 9,9 ↗
- 5: 10,2 ↗

Serie 45,0
Totalt 92,0

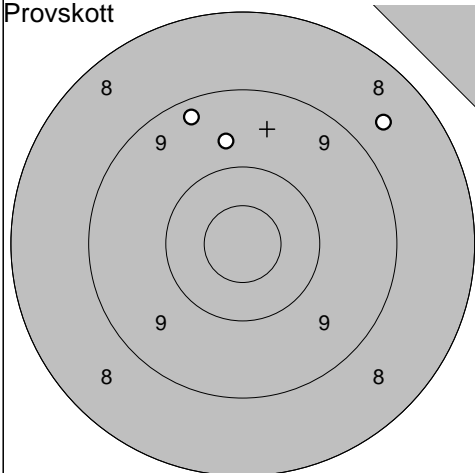
Serie 3



- 1: 7,8 ←
- 2: 10,2 →
- 3: 8,9 ←
- 4: 6,2 ↘
- 5: 3,2 ↓

Serie 34,0
Totalt 126,0

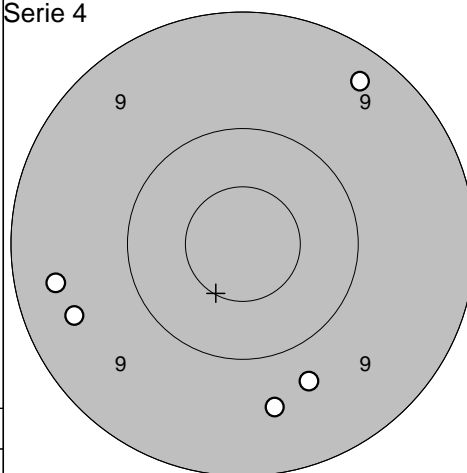
Provskott



- 1: 9,3 ↗
- 2: 9,7 ↑
- 3: 8,6 ↗

Serie 26,0
Totalt 126,0

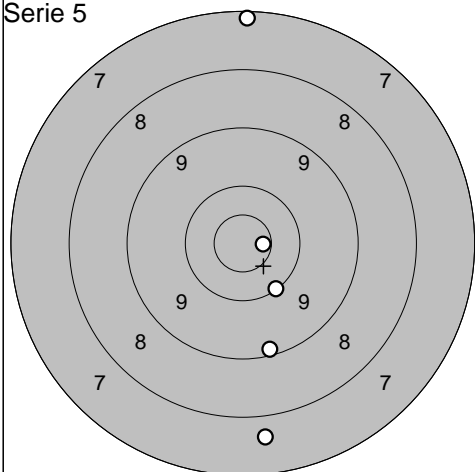
Serie 4



- 1: 9,5 ←
- 2: 9,4 ←
- 3: 9,6 ↓
- 4: 9,3 ↗
- 5: 9,7 ↓

Serie 45,0
Totalt 171,0

Serie 5



- 1: 10,7* →
- 2: 10,1 ↓
- 3: 9,2 ↓
- 4: 7,2 ↑
- 5: 7,7 ↓

Serie 43,0
Totalt 214,0

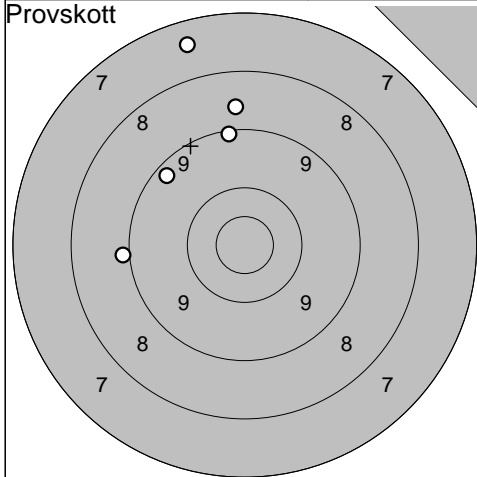
Ununge

2011-07-09

Björkskottet 2011

Ramselefors SKF

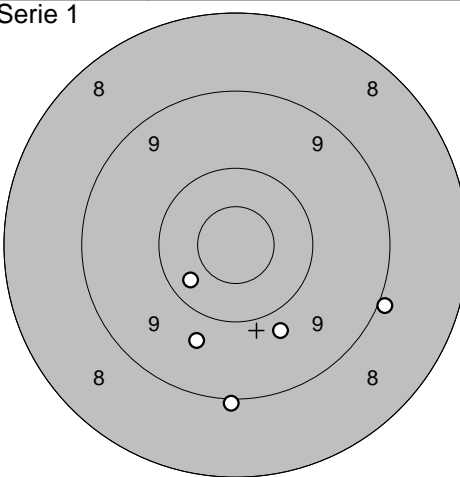
Provskott



- 1: 9,2 ↑
- 2: 9,0 ←
- 3: 7,5 ↑
- 4: 8,7 ↑
- 5: 9,3 ↖

Serie 42,0
Totalt 0,0

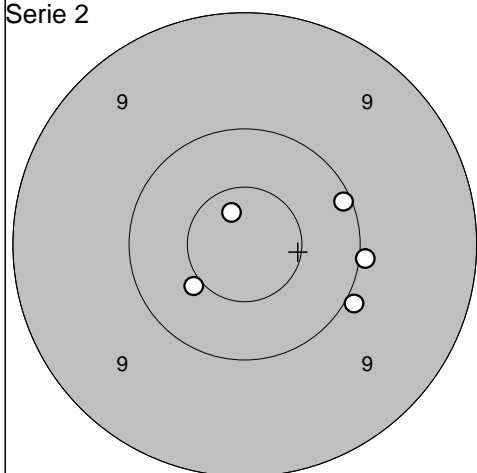
Serie 1



- 1: 10,3 ↙
- 2: 9,0 ↘
- 3: 9,8 ↓
- 4: 9,7 ↓
- 5: 9,0 ↓

Serie 46,0
Totalt 46,0

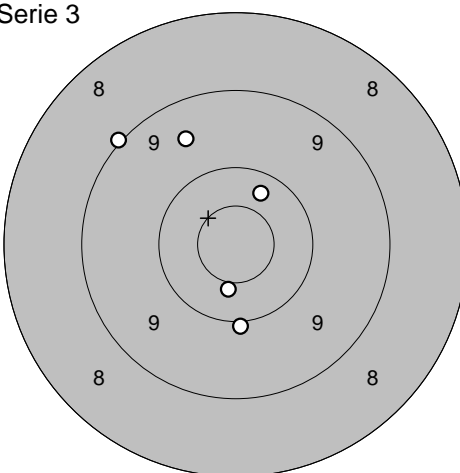
Serie 2



- 1: 10,0 ↘
- 2: 10,7* ↗
- 3: 10,5* ↙
- 4: 10,0 →
- 5: 10,1 ↗

Serie 50,0
Totalt 96,0

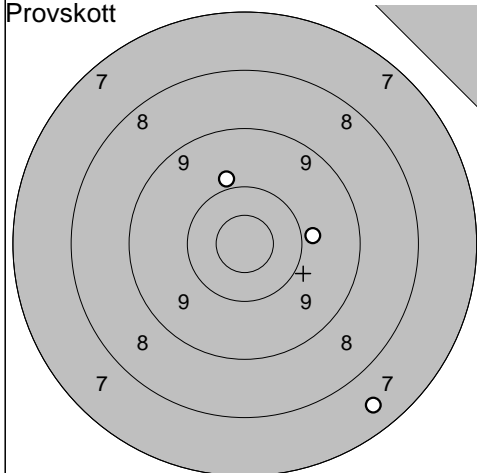
Serie 3



- 1: 9,5 ↗
- 2: 10,0 ↓
- 3: 9,0 ↗
- 4: 10,3 ↗
- 5: 10,5* ↓

Serie 48,0
Totalt 144,0

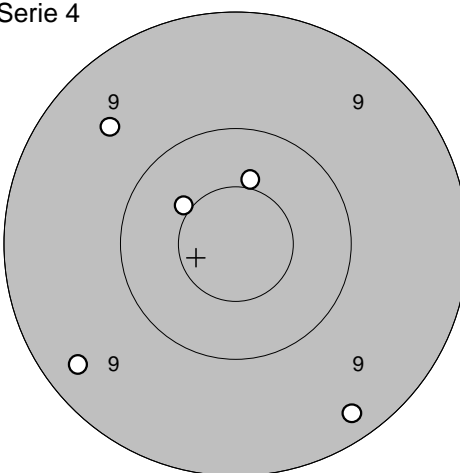
Provskott



- 1: 9,9 ↑
- 2: 7,5 ↓
- 3: 9,9 →

Serie 25,0
Totalt 144,0

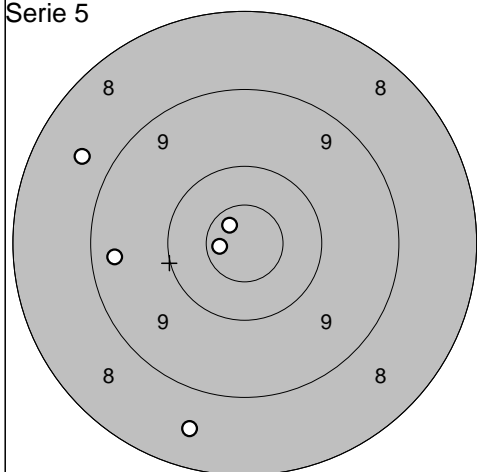
Serie 4



- 1: 9,6 ↖
- 2: 9,3 ↓
- 3: 10,5* ↑
- 4: 10,5* ↗
- 5: 9,3 ↙

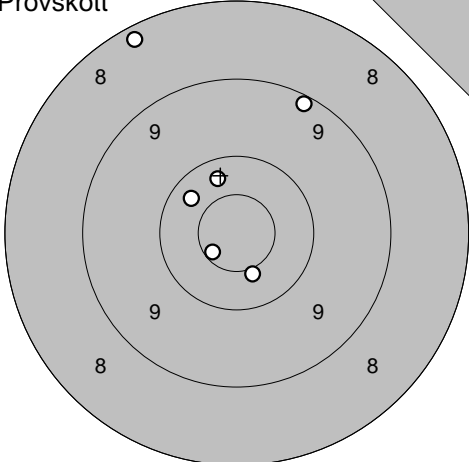
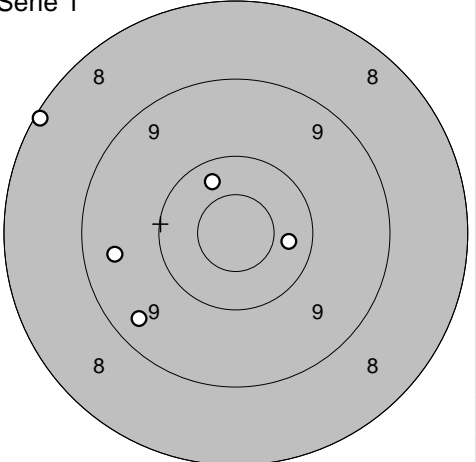
Serie 47,0
Totalt 191,0

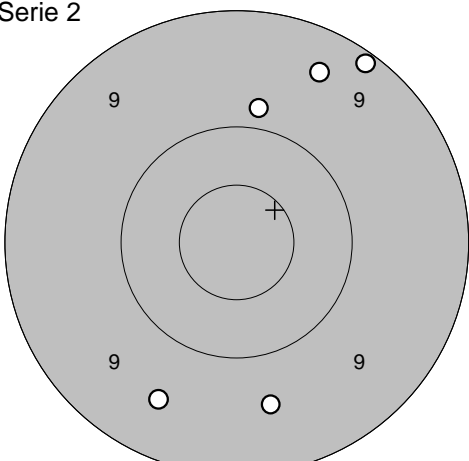
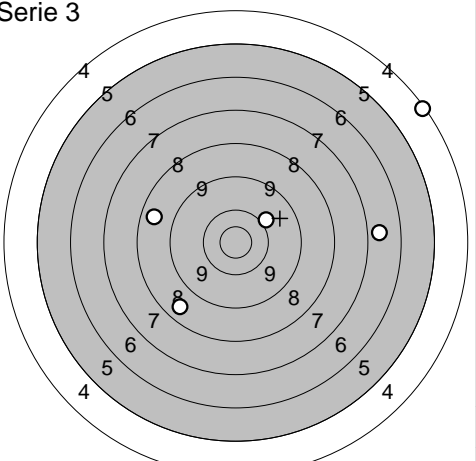
Serie 5

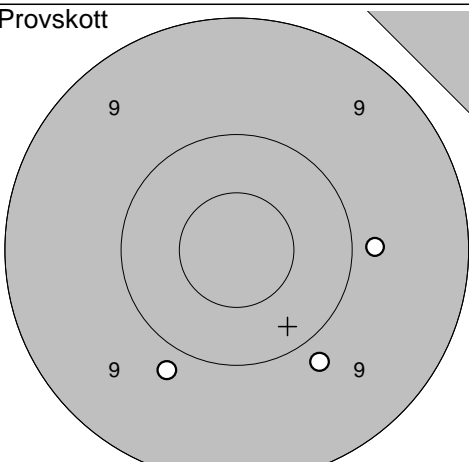
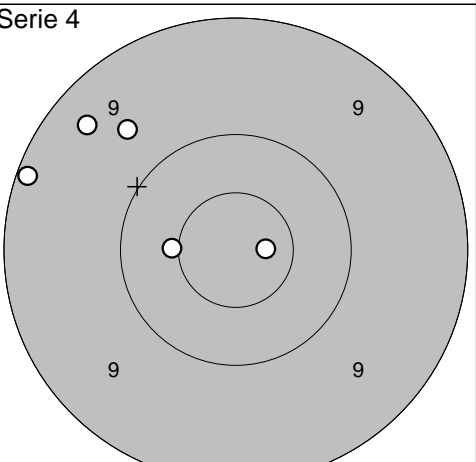


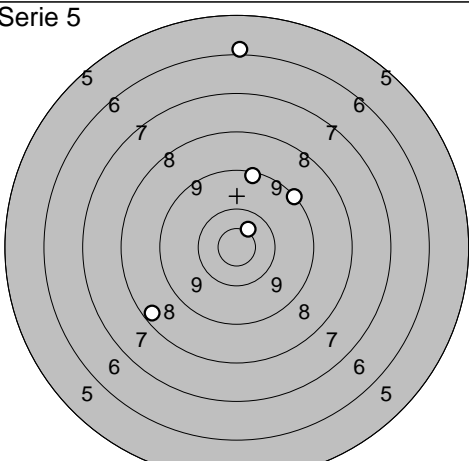
- 1: 10,7* ↗
- 2: 10,7* ←
- 3: 9,4 ←
- 4: 8,5 ↓
- 5: 8,7 ↖

Serie 45,0
Totalt 236,0

<p>Provskott</p> 	<p>1: 10,3 ↖ 2: 10,3 ↗ 3: 8,2 ↗ 4: 9,2 ↗ 5: 10,6* ↖ 6: 10,5* ↘</p> <table border="1" style="width:100%; border-collapse: collapse;"> <tr><td>Serie</td><td style="text-align: right;">57,0</td></tr> <tr><td>Totalt</td><td style="text-align: right;">0,0</td></tr> </table>	Serie	57,0	Totalt	0,0	<p>Serie 1</p> 	<p>1: 9,5 ← 2: 10,4 → 3: 10,3 ↗ 4: 8,1 ↖ 5: 9,4 ↘</p> <table border="1" style="width:100%; border-collapse: collapse;"> <tr><td>Serie</td><td style="text-align: right;">46,0</td></tr> <tr><td>Totalt</td><td style="text-align: right;">46,0</td></tr> </table>	Serie	46,0	Totalt	46,0
Serie	57,0										
Totalt	0,0										
Serie	46,0										
Totalt	46,0										

<p>Serie 2</p> 	<p>1: 9,5 ↘ 2: 9,1 ↗ 3: 9,9 ↑ 4: 9,4 ↗ 5: 9,6 ↘</p> <table border="1" style="width:100%; border-collapse: collapse;"> <tr><td>Serie</td><td style="text-align: right;">45,0</td></tr> <tr><td>Totalt</td><td style="text-align: right;">91,0</td></tr> </table>	Serie	45,0	Totalt	91,0	<p>Serie 3</p> 	<p>1: 6,8 → 2: 10,0 ↗ 3: 8,6 ↘ 4: 8,6 ← 5: 4,3 ↗</p> <table border="1" style="width:100%; border-collapse: collapse;"> <tr><td>Serie</td><td style="text-align: right;">36,0</td></tr> <tr><td>Totalt</td><td style="text-align: right;">127,0</td></tr> </table>	Serie	36,0	Totalt	127,0
Serie	45,0										
Totalt	91,0										
Serie	36,0										
Totalt	127,0										

<p>Provskott</p> 	<p>1: 9,8 ↘ 2: 9,8 → 3: 9,8 ↘</p> <table border="1" style="width:100%; border-collapse: collapse;"> <tr><td>Serie</td><td style="text-align: right;">27,0</td></tr> <tr><td>Totalt</td><td style="text-align: right;">127,0</td></tr> </table>	Serie	27,0	Totalt	127,0	<p>Serie 4</p> 	<p>1: 9,1 ← 2: 9,4 ↗ 3: 9,6 ↗ 4: 10,8* → 5: 10,5* ←</p> <table border="1" style="width:100%; border-collapse: collapse;"> <tr><td>Serie</td><td style="text-align: right;">47,0</td></tr> <tr><td>Totalt</td><td style="text-align: right;">174,0</td></tr> </table>	Serie	47,0	Totalt	174,0
Serie	27,0										
Totalt	127,0										
Serie	47,0										
Totalt	174,0										

<p>Serie 5</p> 	<p>1: 10,6* ↗ 2: 9,2 ↗ 3: 9,2 ↑ 4: 8,4 ↖ 5: 6,0 ↑</p> <table border="1" style="width:100%; border-collapse: collapse;"> <tr><td>Serie</td><td style="text-align: right;">42,0</td></tr> <tr><td>Totalt</td><td style="text-align: right;">216,0</td></tr> </table>	Serie	42,0	Totalt	216,0		
Serie	42,0						
Totalt	216,0						

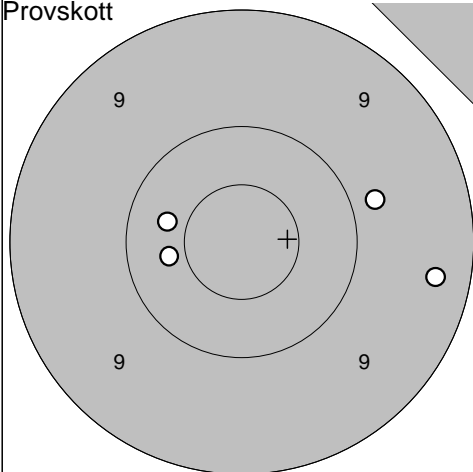
I 19 / A 9

2011-07-09

Björkskottet 2011

Ramselefors SKF

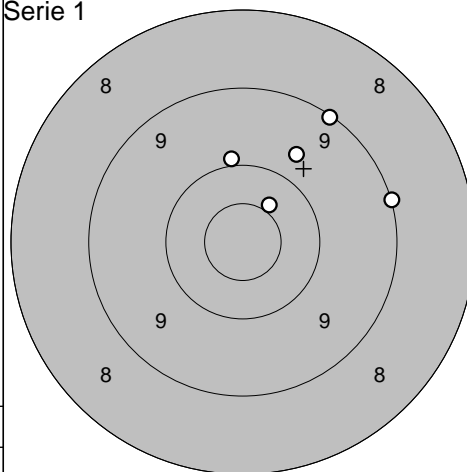
Provskott



1: 9,8 →
2: 9,3 →
3: 10,4 ←
4: 10,4 ←

Serie 38,0
Totalt 0,0

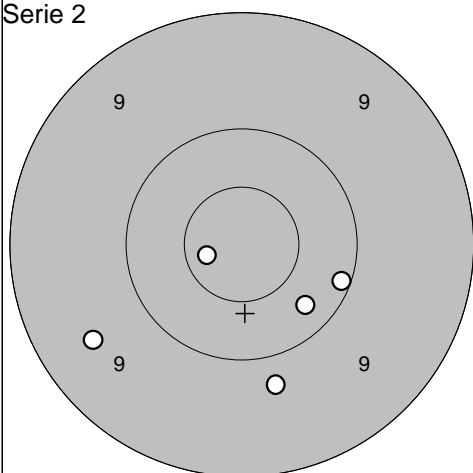
Serie 1



1: 9,7 ↗
2: 9,0 →
3: 10,5* ↗
4: 10,0 ↑
5: 9,1 ↗

Serie 47,0
Totalt 47,0

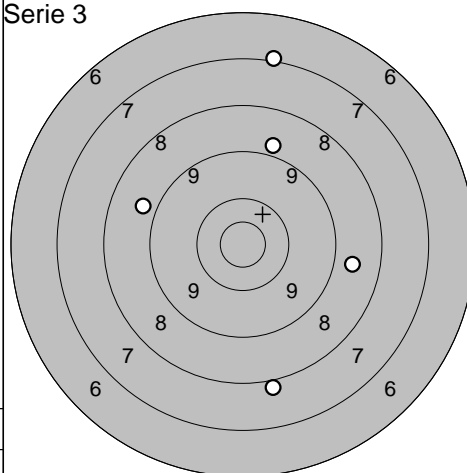
Serie 2



1: 10,7* ←
2: 10,3 ↓
3: 10,1 →
4: 9,5 ←
5: 9,8 ↓

Serie 48,0
Totalt 95,0

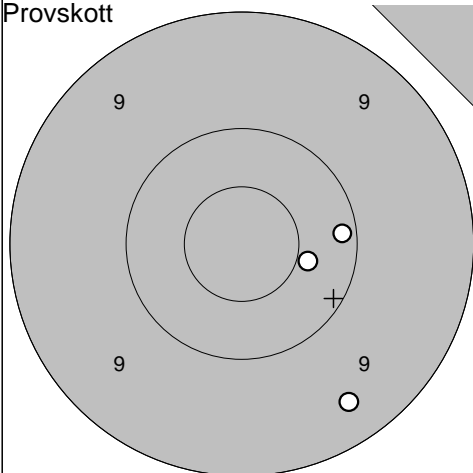
Serie 3



1: 8,7 →
2: 8,0 ↓
3: 8,8 ←
4: 7,1 ↑
5: 8,9 ↑

Serie 39,0
Totalt 134,0

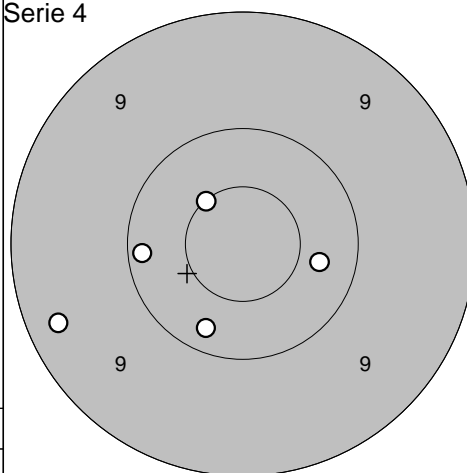
Provskott



1: 10,2 →
2: 10,4 →
3: 9,4 ↓

Serie 29,0
Totalt 134,0

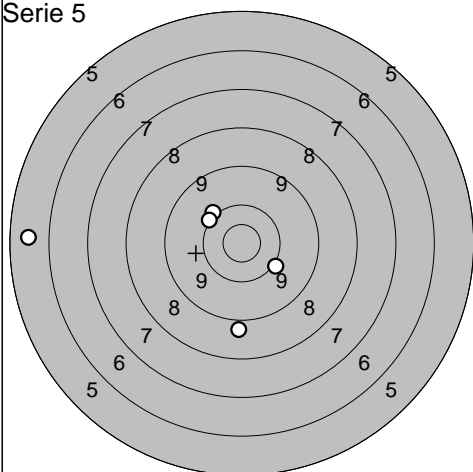
Serie 4



1: 10,2 ↓
2: 9,3 ←
3: 10,6* ↗
4: 10,3 →
5: 10,2 ←

Serie 49,0
Totalt 183,0

Serie 5



1: 10,1 ↓
2: 8,9 ↓
3: 10,1 ↗
4: 10,1 ↗
5: 5,6 ←

Serie 43,0
Totalt 226,0

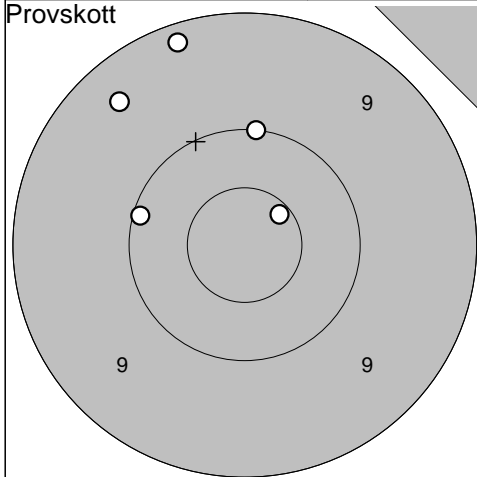
I 19 / A 9

2011-07-09

Björkskottet 2011

Ramselefors SKF

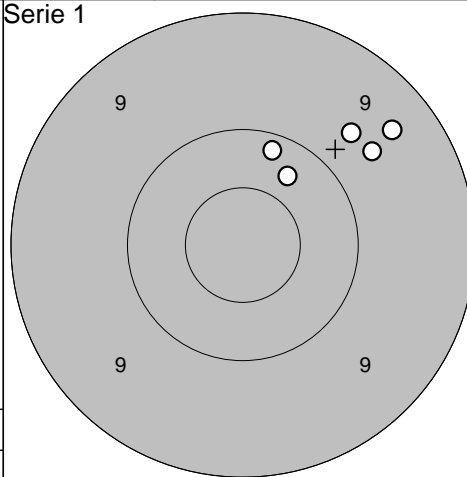
Provskott



- 1: 9,2 ↗
- 2: 9,4 ↗
- 3: 10,1 ↖
- 4: 10,6* ↗
- 5: 10,0 ↑

Serie 48,0
Totalt 0,0

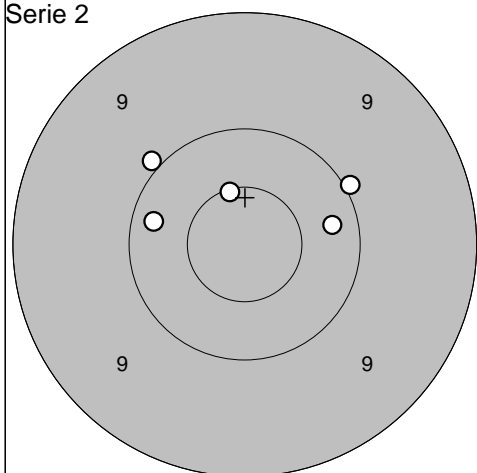
Serie 1



- 1: 10,3 ↗
- 2: 10,2 ↑
- 3: 9,4 ↗
- 4: 9,7 ↗
- 5: 9,7 ↗

Serie 47,0
Totalt 47,0

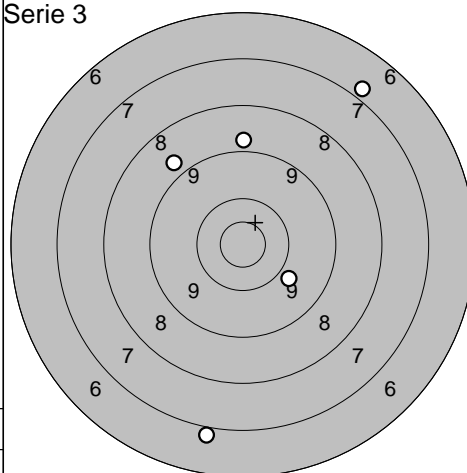
Serie 2



- 1: 10,0 ↗
- 2: 10,0 ↗
- 3: 10,2 ↖
- 4: 10,3 ↗
- 5: 10,6* ↑

Serie 50,0
Totalt 97,0

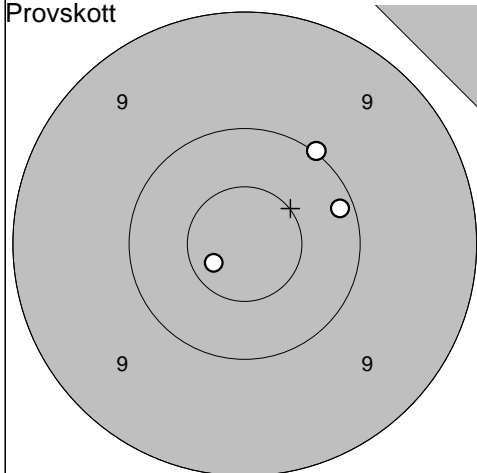
Serie 3



- 1: 8,8 ↖
- 2: 9,9 ↘
- 3: 8,9 ↑
- 4: 6,9 ↗
- 5: 6,9 ↓

Serie 37,0
Totalt 134,0

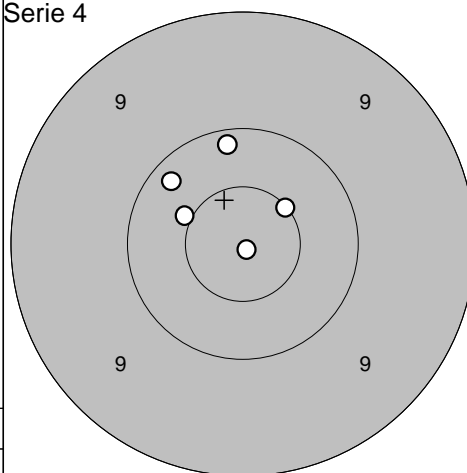
Provskott



- 1: 10,2 ↗
- 2: 10,0 ↗
- 3: 10,7* ↖

Serie 30,0
Totalt 134,0

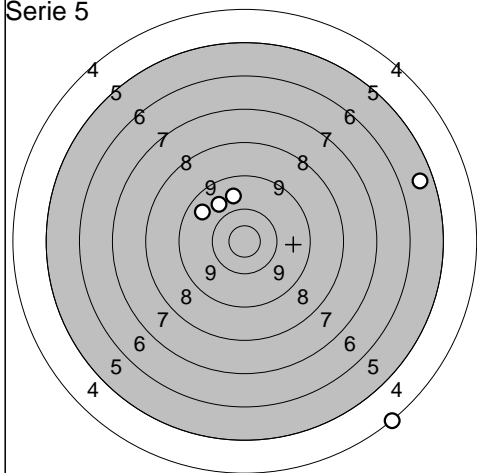
Serie 4



- 1: 10,5* ↗
- 2: 10,2 ↗
- 3: 10,2 ↑
- 4: 10,9* ↘
- 5: 10,5* ↖

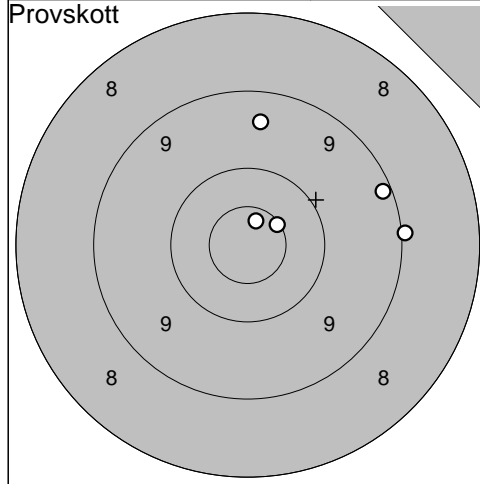
Serie 50,0
Totalt 184,0

Serie 5

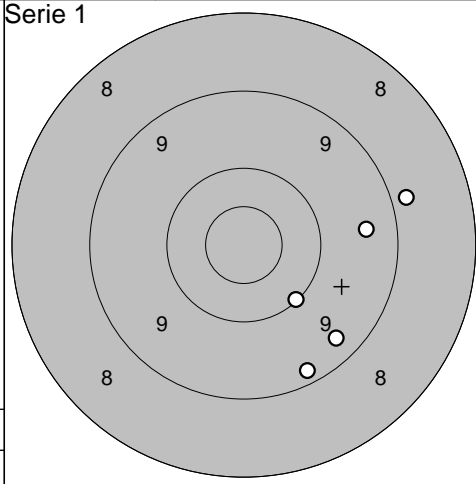


- 1: 9,6 ↖
- 2: 9,8 ↑
- 3: 9,8 ↗
- 4: 4,2 ↘
- 5: 5,6 →

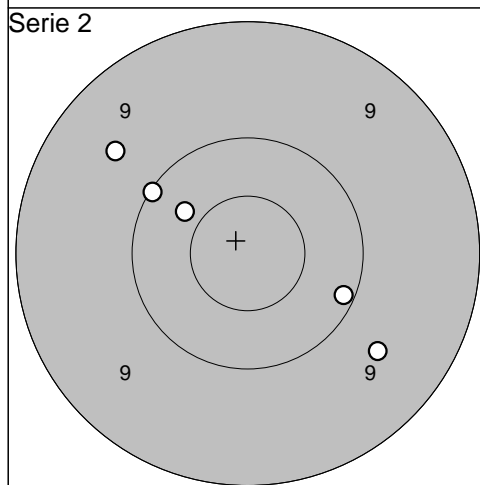
Serie 36,0
Totalt 220,0



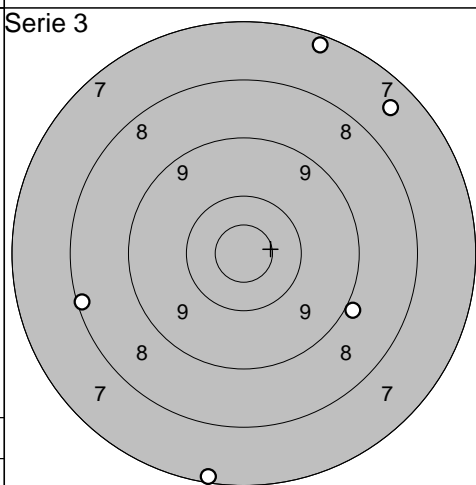
1: 10,6*	↗
2: 10,7*	↑
3: 9,2	→
4: 9,0	→
5: 9,5	↑
Serie 47,0	
Totalt 0,0	



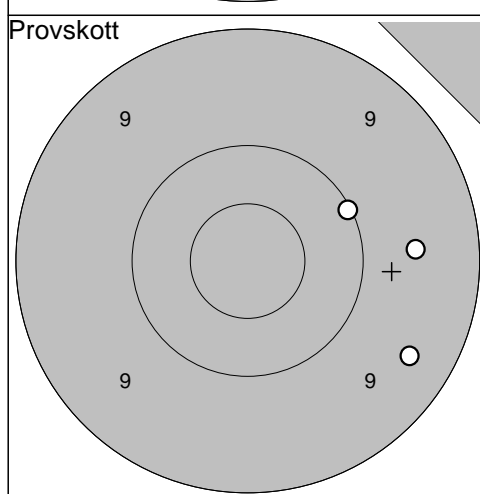
1: 9,3	↘
2: 9,5	→
3: 9,2	↘
4: 10,1	↘
5: 8,9	→
Serie 45,0	
Totalt 45,0	



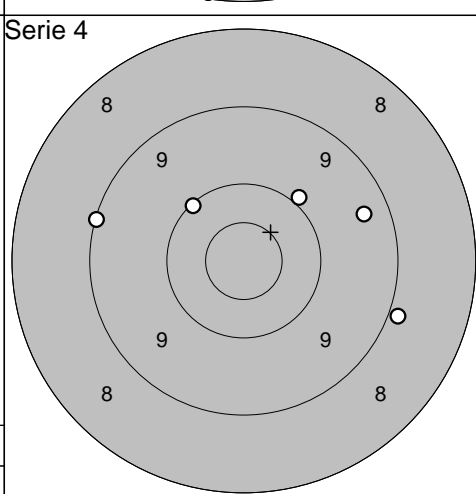
1: 10,1	↗
2: 9,6	↗
3: 10,4	↗
4: 10,1	↘
5: 9,6	↘
Serie 48,0	
Totalt 93,0	



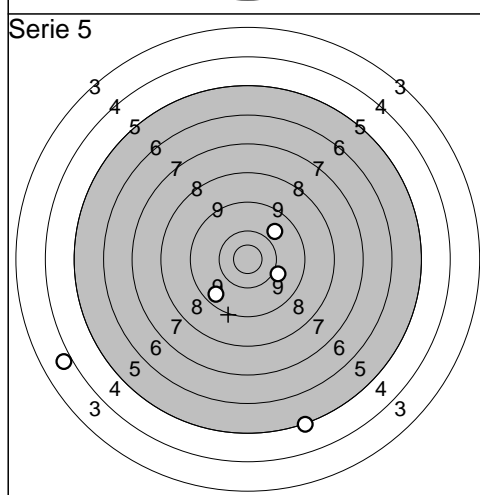
1: 7,5	↗
2: 8,2	←
3: 9,0	→
4: 7,3	↑
5: 7,2	↓
Serie 38,0	
Totalt 131,0	



1: 9,4	↘
2: 10,1	↗
3: 9,6	→
Serie 28,0	
Totalt 131,0	



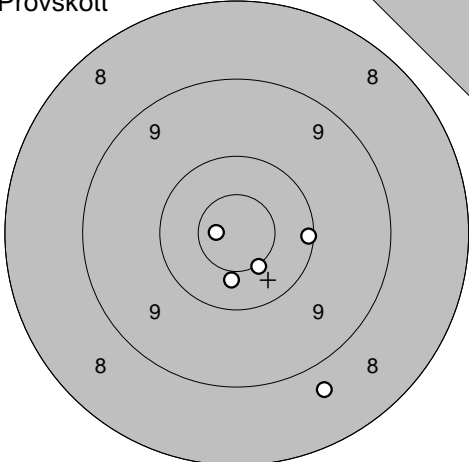
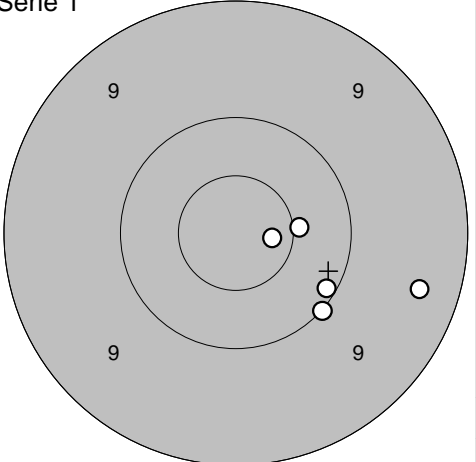
1: 9,1	←
2: 10,0	↗
3: 8,9	→
4: 9,4	→
5: 10,1	↗
Serie 46,0	
Totalt 177,0	

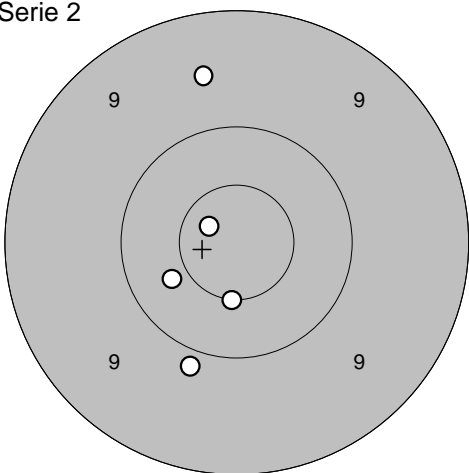
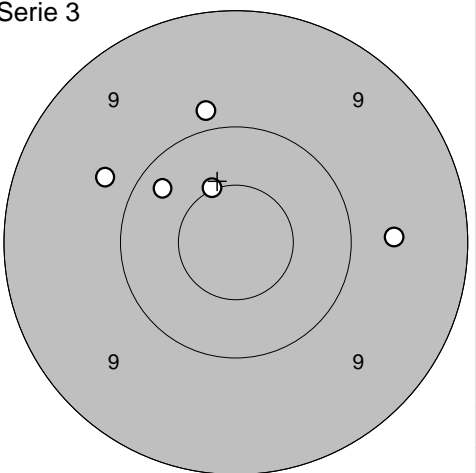


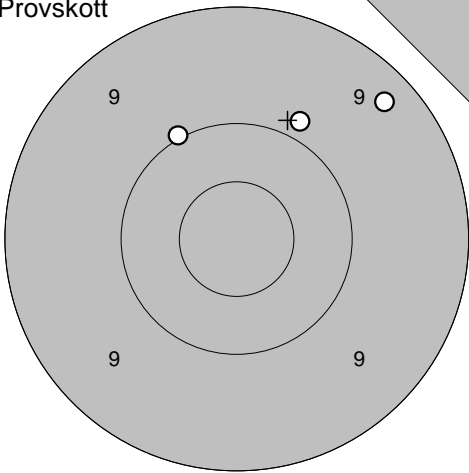
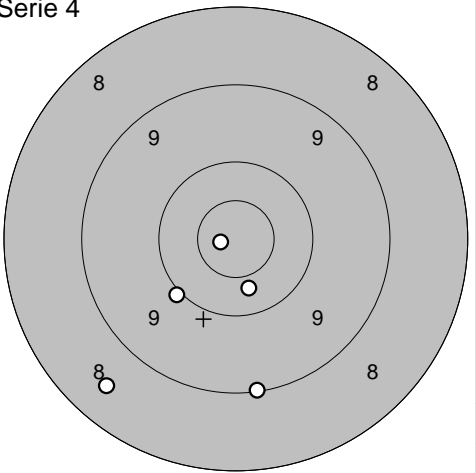
1: 9,6	↘
2: 9,9	↗
3: 10,0	→
4: 5,2	↘
5: 4,0	←
Serie 37,0	
Totalt 214,0	

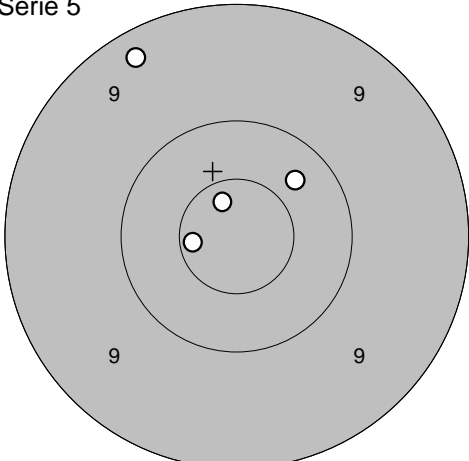
Rundvik

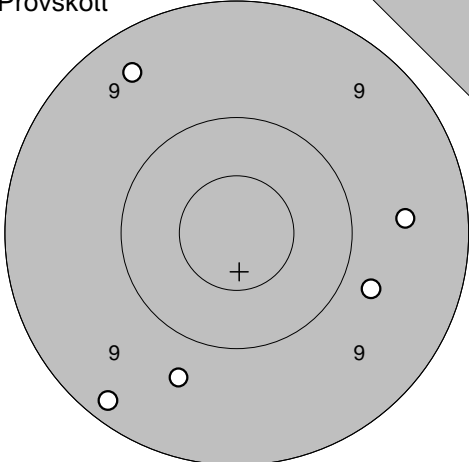
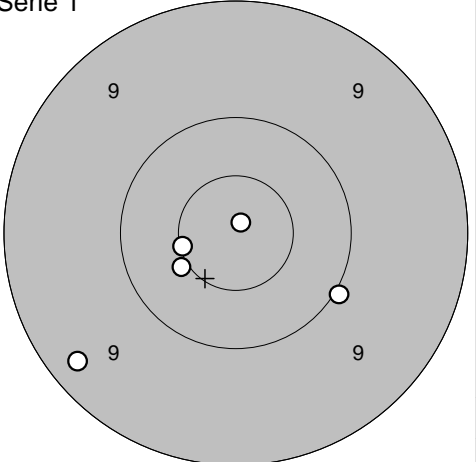
2011-07-09	Björkskottet 2011	Ramselefors SKF
------------	-------------------	-----------------

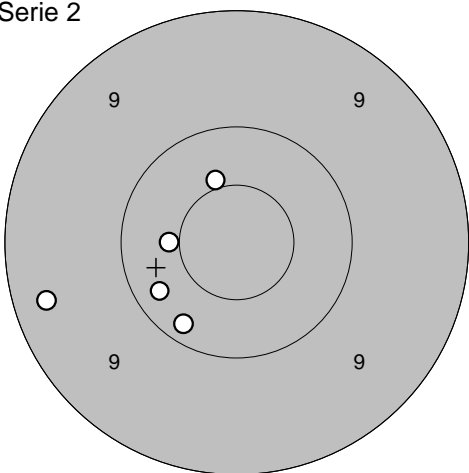
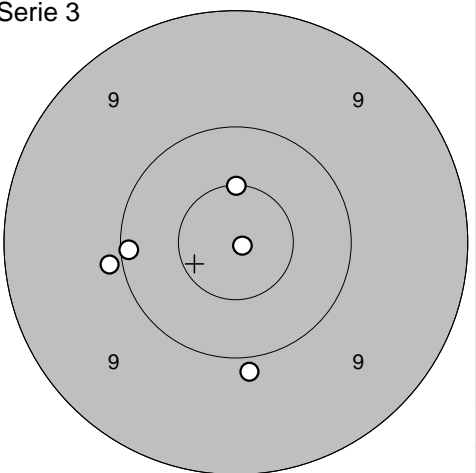
<p>Provskott</p> 	<p>1: 8,7 ↘ 2: 10,5* ↘ 3: 10,4 ↓ 4: 10,8* ← 5: 10,1 →</p>	<p>Serie 1</p> 	<p>1: 10,7* → 2: 10,5* → 3: 9,4 → 4: 10,0 ↘ 5: 10,1 ↘</p>
Serie 48,0		Serie 49,0	
Totalt 0,0		Totalt 49,0	

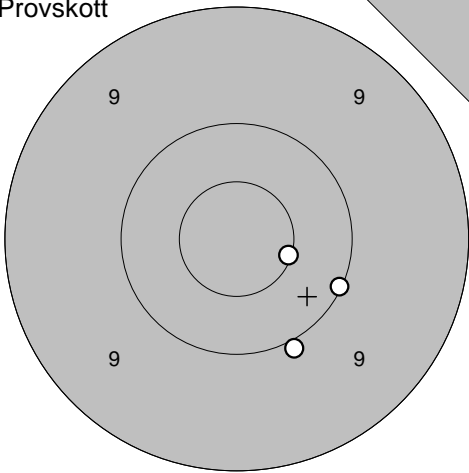
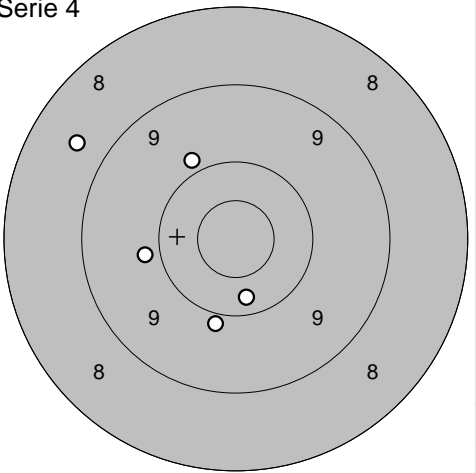
<p>Serie 2</p> 	<p>1: 10,5* ↓ 2: 9,6 ↑ 3: 10,8* ↖ 4: 9,9 ↓ 5: 10,4 ←</p>	<p>Serie 3</p> 	<p>1: 9,7 → 2: 9,9 ↑ 3: 10,3 ↗ 4: 9,8 ↗ 5: 10,5* ↑</p>
Serie 48,0		Serie 47,0	
Totalt 97,0		Totalt 144,0	

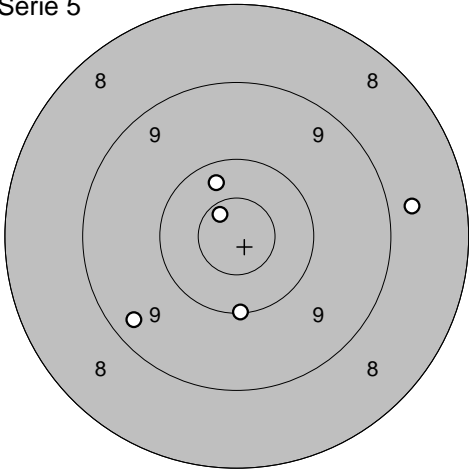
<p>Provskott</p> 	<p>1: 9,3 ↗ 2: 9,9 ↗ 3: 10,0 ↗</p>	<p>Serie 4</p> 	<p>1: 10,4 ↓ 2: 10,9* ← 3: 9,1 ↓ 4: 10,0 ↙ 5: 8,5 ↙</p>
Serie 28,0		Serie 47,0	
Totalt 144,0		Totalt 191,0	

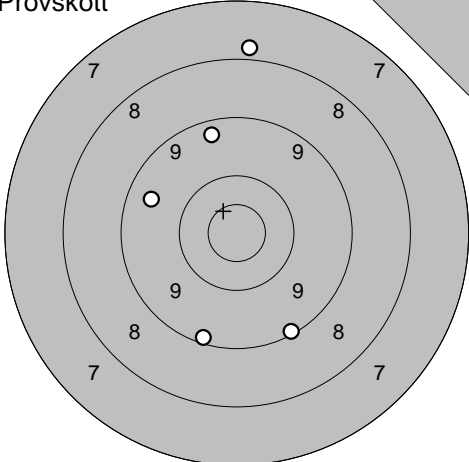
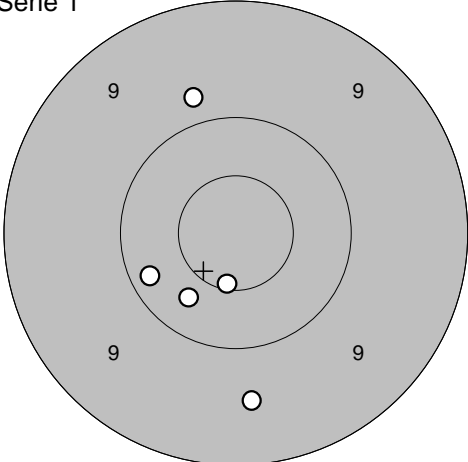
<p>Serie 5</p> 	<p>1: 10,7* ← 2: 10,7* ↗ 3: 9,3 ↗ 4: 10,3 ↗</p>	
Serie 39,0		
Totalt 230,0		

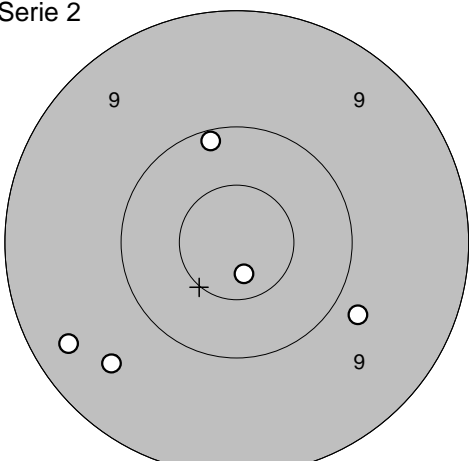
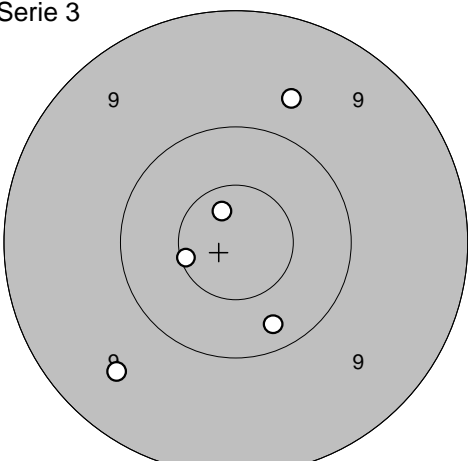
<p>Provskott</p> 	<p>1: 9,7 ↘ 2: 9,2 ↘ 3: 9,6 → 4: 9,8 ↘ 5: 9,4 ↗</p>	<p>Serie 1</p> 	<p>1: 10,0 ↘ 2: 10,5* ↘ 3: 9,3 ↘ 4: 10,6* ← 5: 10,9* ↗</p>
Serie 45,0		Serie 49,0	
Totalt 0,0		Totalt 49,0	

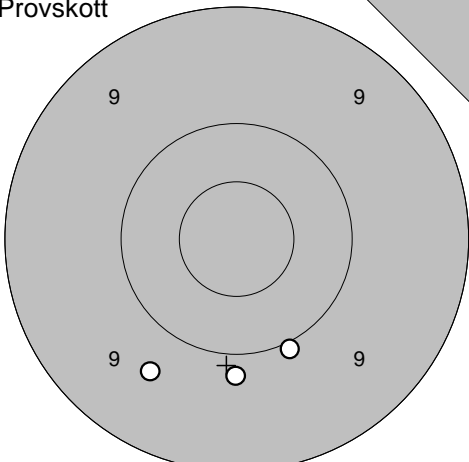
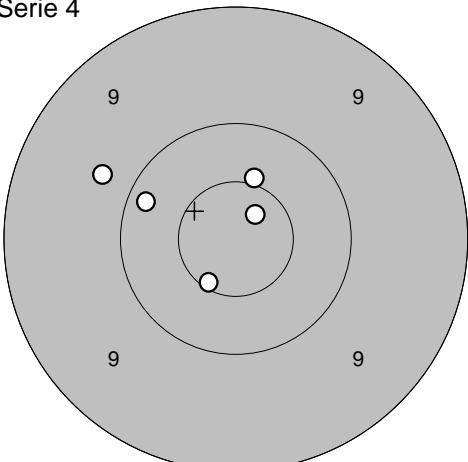
<p>Serie 2</p> 	<p>1: 10,2 ↘ 2: 10,5* ↗ 3: 10,2 ↘ 4: 10,4 ← 5: 9,3 ←</p>	<p>Serie 3</p> 	<p>1: 10,9* ↘ 2: 9,9 ↘ 3: 10,5* ↗ 4: 9,9 ← 5: 10,1 ←</p>
Serie 49,0		Serie 48,0	
Totalt 98,0		Totalt 146,0	

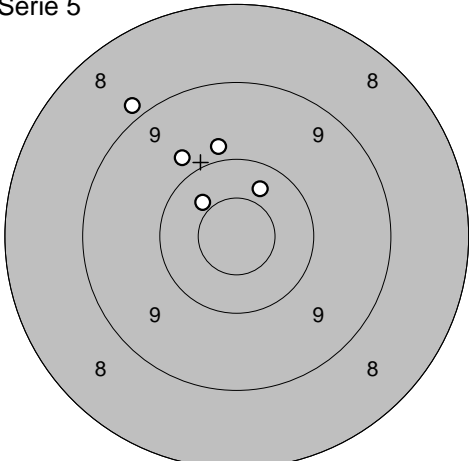
<p>Provskott</p> 	<p>1: 10,6* → 2: 10,0 ↘ 3: 10,0 ↘</p>	<p>Serie 4</p> 	<p>1: 10,3 ↘ 2: 9,9 ↘ 3: 8,7 ↗ 4: 9,9 ↗ 5: 9,9 ←</p>
Serie 30,0		Serie 45,0	
Totalt 146,0		Totalt 191,0	

<p>Serie 5</p> 	<p>1: 10,1 ↘ 2: 9,3 ↘ 3: 10,7* ↗ 4: 8,7 → 5: 10,3 ↗</p>	
Serie 47,0		
Totalt 238,0		

<p>Provskott</p> 	<p>1: 7,9 ↑ 2: 9,3 ↑ 3: 9,5 ↖ 4: 9,2 ↓ 5: 9,1 ↓</p> <table border="1" style="width:100%; border-collapse: collapse;"> <tr><td>Serie</td><td style="text-align: right;">43,0</td></tr> <tr><td>Totalt</td><td style="text-align: right;">0,0</td></tr> </table>	Serie	43,0	Totalt	0,0	<p>Serie 1</p> 	<p>1: 9,8 ↑ 2: 9,6 ↓ 3: 10,6* ↓ 4: 10,3 ↓ 5: 10,2 ↙</p> <table border="1" style="width:100%; border-collapse: collapse;"> <tr><td>Serie</td><td style="text-align: right;">48,0</td></tr> <tr><td>Totalt</td><td style="text-align: right;">48,0</td></tr> </table>	Serie	48,0	Totalt	48,0
Serie	43,0										
Totalt	0,0										
Serie	48,0										
Totalt	48,0										

<p>Serie 2</p> 	<p>1: 10,8* ↓ 2: 10,1 ↑ 3: 9,8 → 4: 9,5 ↙ 5: 9,3 ↙</p> <table border="1" style="width:100%; border-collapse: collapse;"> <tr><td>Serie</td><td style="text-align: right;">47,0</td></tr> <tr><td>Totalt</td><td style="text-align: right;">95,0</td></tr> </table>	Serie	47,0	Totalt	95,0	<p>Serie 3</p> 	<p>1: 9,7 ↑ 2: 10,3 ↓ 3: 10,7* ↑ 4: 9,5 ↙ 5: 10,6* ↙</p> <table border="1" style="width:100%; border-collapse: collapse;"> <tr><td>Serie</td><td style="text-align: right;">48,0</td></tr> <tr><td>Totalt</td><td style="text-align: right;">143,0</td></tr> </table>	Serie	48,0	Totalt	143,0
Serie	47,0										
Totalt	95,0										
Serie	48,0										
Totalt	143,0										

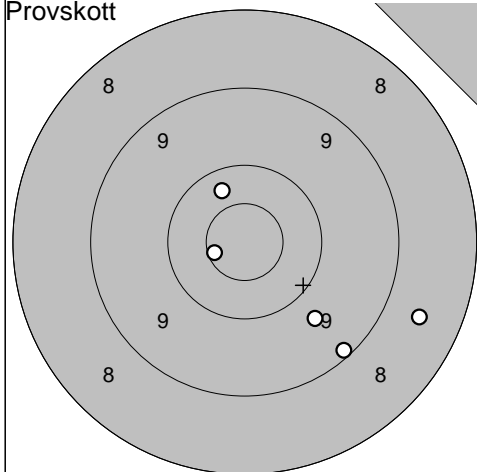
<p>Provskott</p> 	<p>1: 9,8 ↓ 2: 10,0 ↓ 3: 9,7 ↙</p> <table border="1" style="width:100%; border-collapse: collapse;"> <tr><td>Serie</td><td style="text-align: right;">28,0</td></tr> <tr><td>Totalt</td><td style="text-align: right;">143,0</td></tr> </table>	Serie	28,0	Totalt	143,0	<p>Serie 4</p> 	<p>1: 10,5* ↑ 2: 10,8* ↗ 3: 10,2 ↖ 4: 10,6* ↓ 5: 9,8 ↖</p> <table border="1" style="width:100%; border-collapse: collapse;"> <tr><td>Serie</td><td style="text-align: right;">49,0</td></tr> <tr><td>Totalt</td><td style="text-align: right;">192,0</td></tr> </table>	Serie	49,0	Totalt	192,0
Serie	28,0										
Totalt	143,0										
Serie	49,0										
Totalt	192,0										

<p>Serie 5</p> 	<p>1: 8,9 ↗ 2: 10,4 ↑ 3: 9,8 ↗ 4: 9,9 ↑ 5: 10,4 ↗</p> <table border="1" style="width:100%; border-collapse: collapse;"> <tr><td>Serie</td><td style="text-align: right;">46,0</td></tr> <tr><td>Totalt</td><td style="text-align: right;">238,0</td></tr> </table>	Serie	46,0	Totalt	238,0		
Serie	46,0						
Totalt	238,0						

Ramselefors

2011-07-09	Björkskottet 2011	Ramselefors SKF
------------	-------------------	-----------------

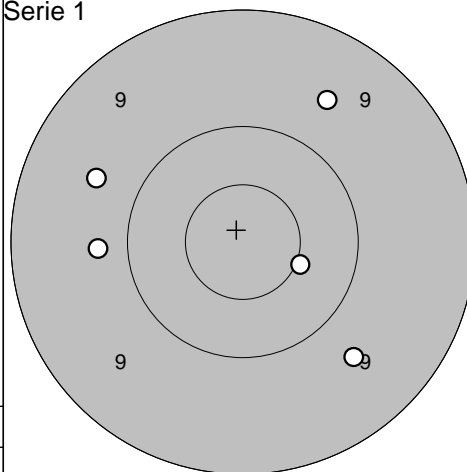
Provskott



- 1: 9,1 ↘
- 2: 10,3 ↗
- 3: 10,6* ←
- 4: 8,6 ↘
- 5: 9,7 ↘

Serie	46,0
Totalt	0,0

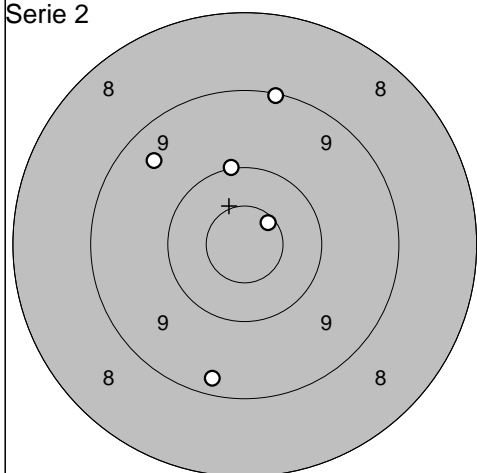
Serie 1



- 1: 10,5* →
- 2: 9,6 ↗
- 3: 9,7 ↘
- 4: 9,8 ←
- 5: 9,7 ↖

Serie	46,0
Totalt	46,0

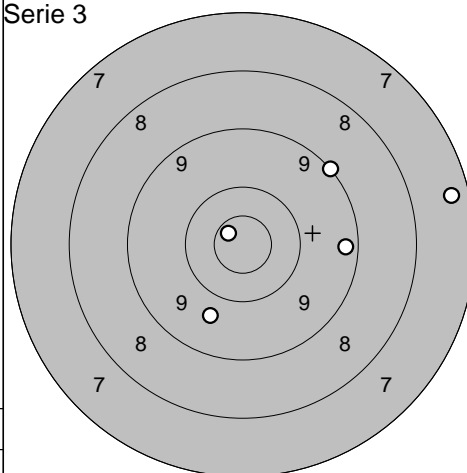
Serie 2



- 1: 9,3 ↓
- 2: 9,5 ↖
- 3: 10,0 ↑
- 4: 9,1 ↑
- 5: 10,6* ↗

Serie	47,0
Totalt	93,0

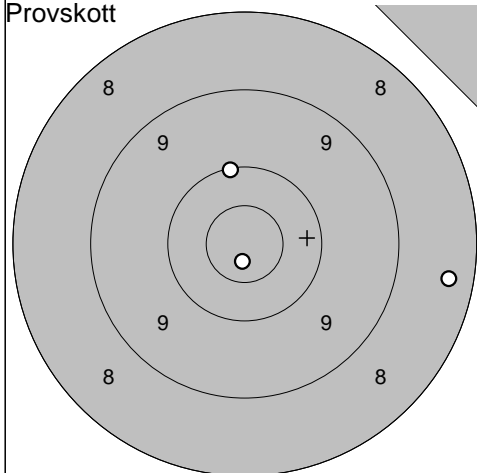
Serie 3



- 1: 9,1 ↗
- 2: 9,3 →
- 3: 10,8* ↖
- 4: 9,7 ↓
- 5: 7,4 →

Serie	44,0
Totalt	137,0

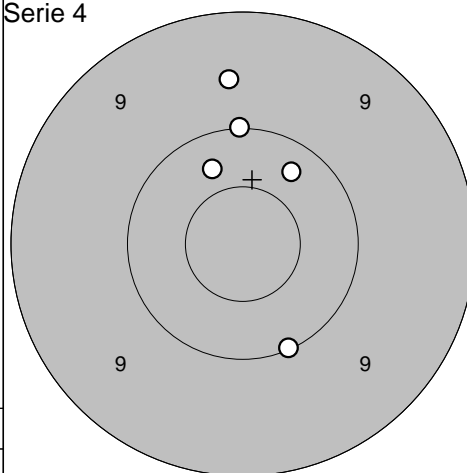
Provskott



- 1: 10,8* ↓
- 2: 10,1 ↑
- 3: 8,4 →

Serie	28,0
Totalt	137,0

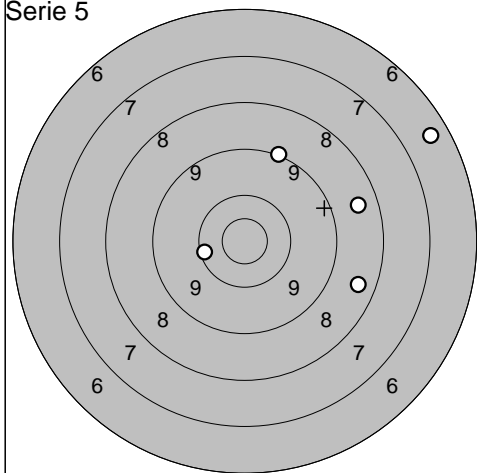
Serie 4



- 1: 10,3 ↖
- 2: 9,6 ↑
- 3: 10,0 ↓
- 4: 10,0 ↑
- 5: 10,3 ↗

Serie	49,0
Totalt	186,0

Serie 5



- 1: 8,5 →
- 2: 9,1 ↗
- 3: 10,2 ←
- 4: 8,5 ↘
- 5: 6,5 ↗

Serie	41,0
Totalt	227,0

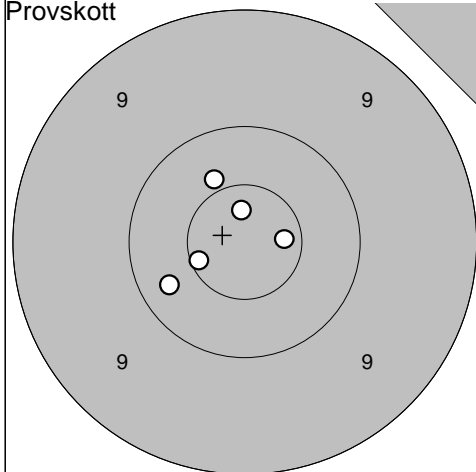
S 3

2011-07-09

Björkskottet 2011

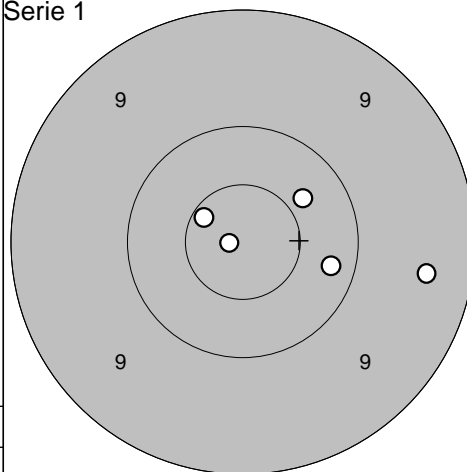
Ramselefors SKF

Provskott



1: 10,8* ↑
 2: 10,4 ↗
 3: 10,3 ↖
 4: 10,7* →
 5: 10,6* ←

Serie 1



1: 10,2 →
 2: 10,4 ↗
 3: 9,4 →
 4: 10,9* ←
 5: 10,6* ↗

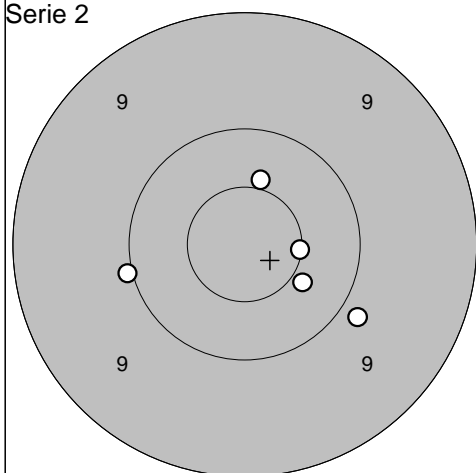
Serie 50,0

Totalt 0,0

Serie 49,0

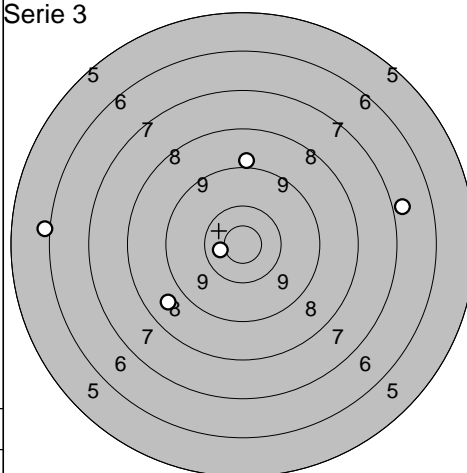
Totalt 49,0

Serie 2



1: 10,0 ←
 2: 10,5* ↑
 3: 10,4 ↘
 4: 9,9 ↘
 5: 10,6* →

Serie 3



1: 6,9 →
 2: 10,6* ←
 3: 9,0 ↑
 4: 6,0 ←
 5: 8,7 ↖

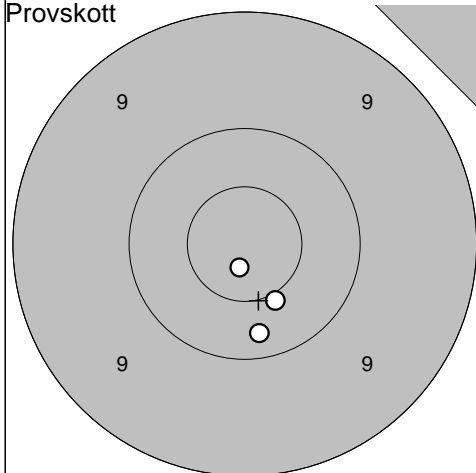
Serie 49,0

Totalt 98,0

Serie 39,0

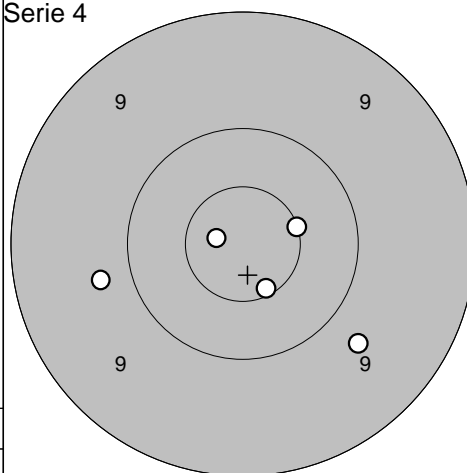
Totalt 137,0

Provskott



1: 10,5* ↘
 2: 10,2 ↓
 3: 10,8* ↓

Serie 4



1: 10,6* ↘
 2: 10,5* →
 3: 10,8* ←
 4: 9,7 ↘
 5: 9,8 ←

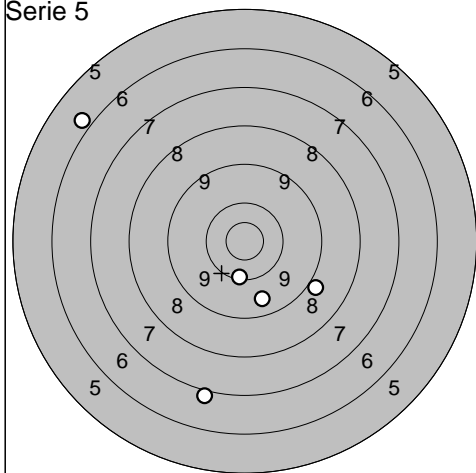
Serie 30,0

Totalt 137,0

Serie 48,0

Totalt 185,0

Serie 5



1: 9,6 ↓
 2: 9,0 ↘
 3: 10,2 ↓
 4: 7,0 ↓
 5: 5,9 ↗

Serie 40,0

Totalt 225,0

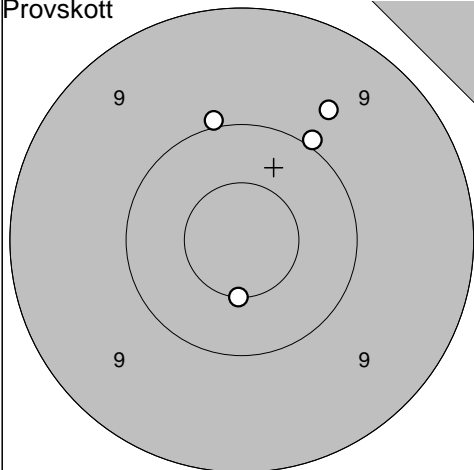
S 3

2011-07-09

Björkskottet 2011

Ramselefors SKF

Provskott

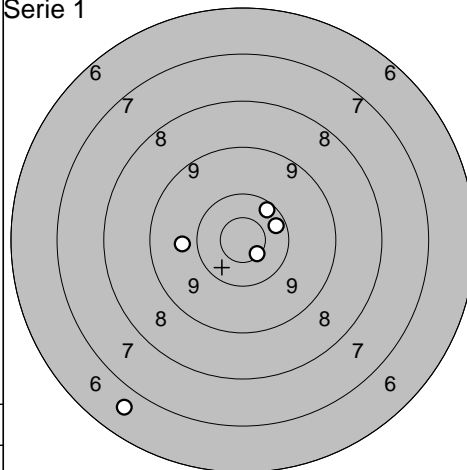


1: 10,0 ↗
 2: 9,7 ↗
 3: 10,0 ↑
 4: 10,5* ↓

Serie 39,0

Totalt 0,0

Serie 1

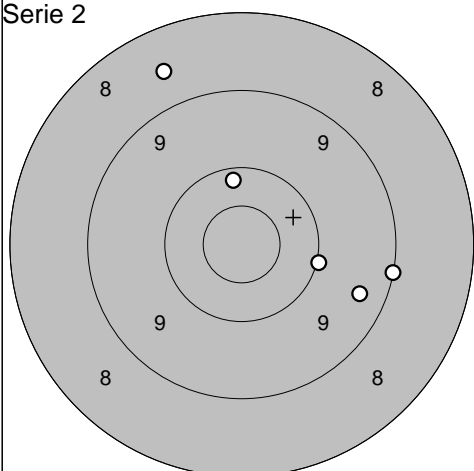


1: 6,7 ↘
 2: 9,8 ←
 3: 10,7* ↘
 4: 10,3 ↗
 5: 10,3 →

Serie 45,0

Totalt 45,0

Serie 2

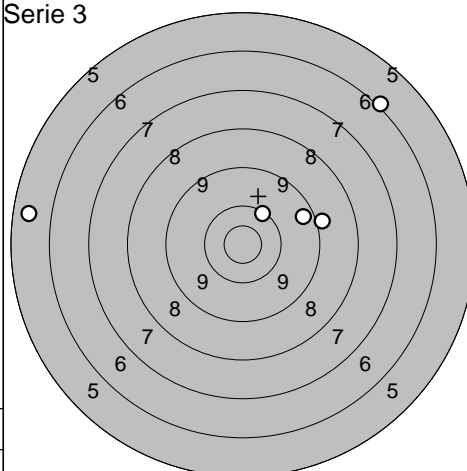


1: 8,6 ↑
 2: 10,2 ↑
 3: 9,4 →
 4: 10,0 →
 5: 9,1 →

Serie 46,0

Totalt 91,0

Serie 3

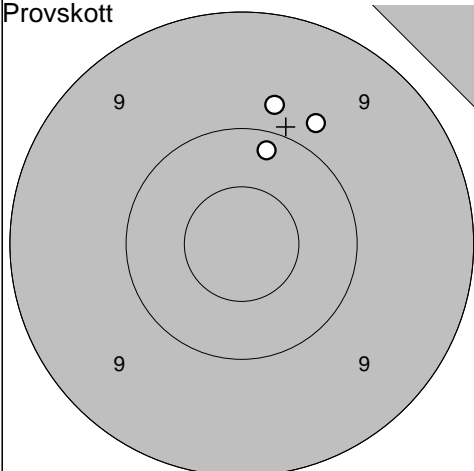


1: 10,2 ↗
 2: 9,0 →
 3: 6,1 ↗
 4: 9,4 →
 5: 5,6 ←

Serie 39,0

Totalt 130,0

Provskott

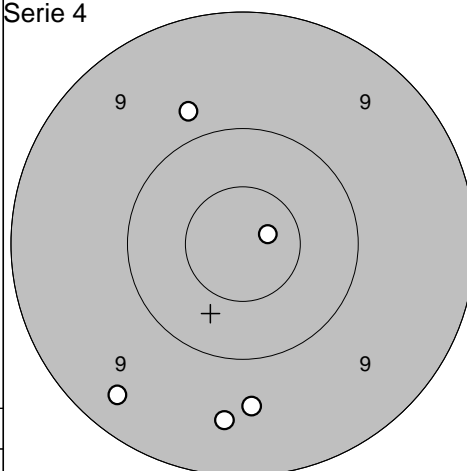


1: 9,8 ↗
 2: 9,8 ↑
 3: 10,2 ↑

Serie 28,0

Totalt 130,0

Serie 4

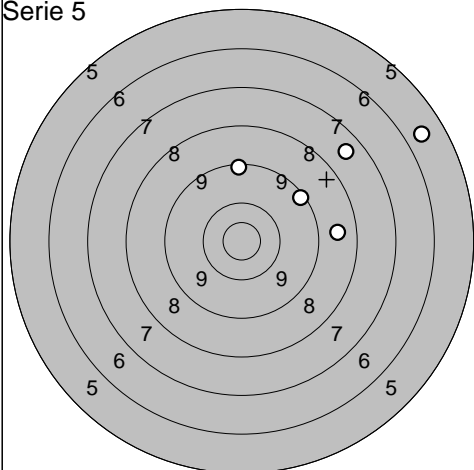


1: 9,8 ↗
 2: 10,8* →
 3: 9,3 ↘
 4: 9,5 ↓
 5: 9,6 ↓

Serie 46,0

Totalt 176,0

Serie 5



1: 9,2 ↑
 2: 8,6 →
 3: 9,2 ↗
 4: 5,7 ↗
 5: 7,6 ↗

Serie 38,0

Totalt 214,0

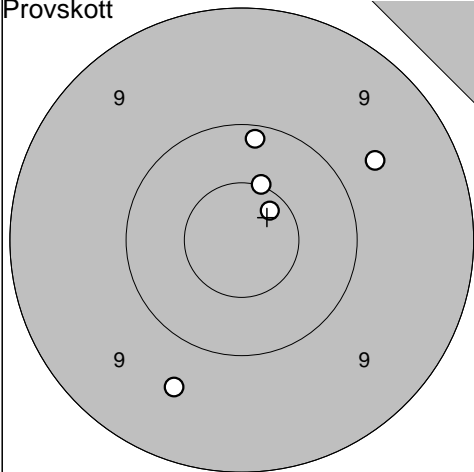
Skurup

2011-07-09

Björkskottet 2011

Ramselefors SKF

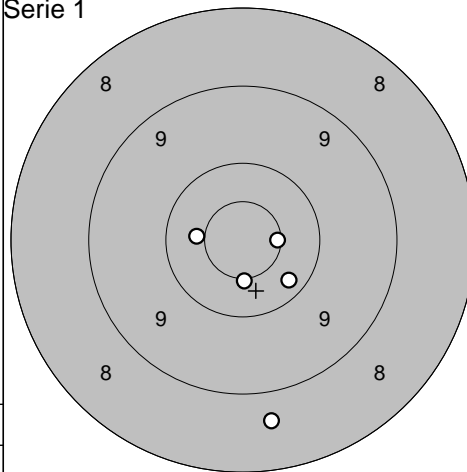
Provskott



1: 10,5* ↗
 2: 9,7 →
 3: 10,2 ↑
 4: 10,7* ↗
 5: 9,6 ↓

Serie 48,0
 Totalt 0,0

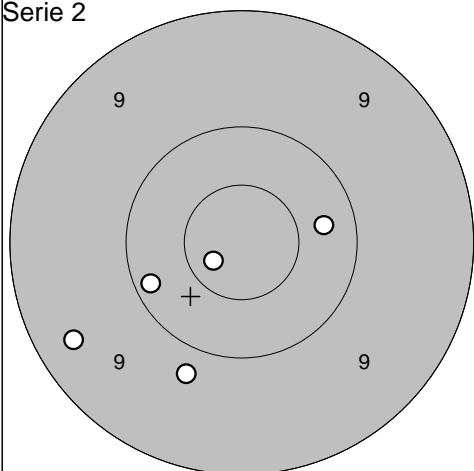
Serie 1



1: 10,5* ↓
 2: 10,6* →
 3: 10,2 ↘
 4: 10,5* ←
 5: 8,7 ↓

Serie 48,0
 Totalt 48,0

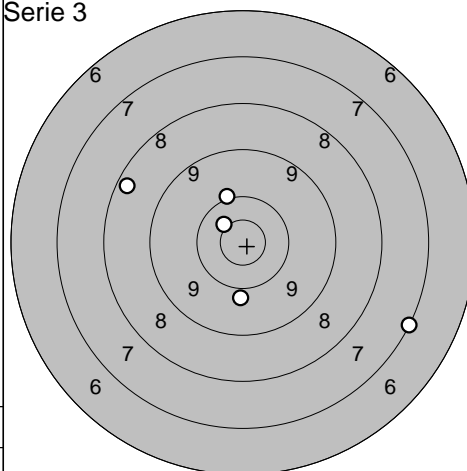
Serie 2



1: 10,7* ↙
 2: 10,2 ←
 3: 10,3 →
 4: 9,8 ↓
 5: 9,4 ←

Serie 48,0
 Totalt 96,0

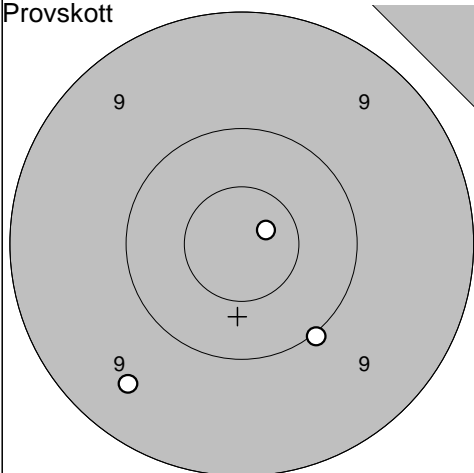
Serie 3



1: 10,6* ↗
 2: 10,1 ↑
 3: 9,9 ↓
 4: 8,4 ↗
 5: 7,1 ↘

Serie 44,0
 Totalt 140,0

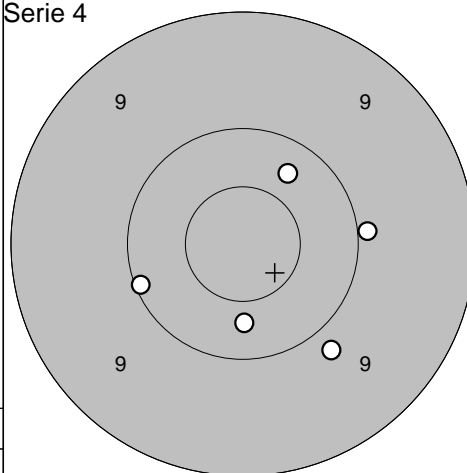
Provskott



1: 10,8* ↗
 2: 10,0 ↓
 3: 9,5 ↘

Serie 29,0
 Totalt 140,0

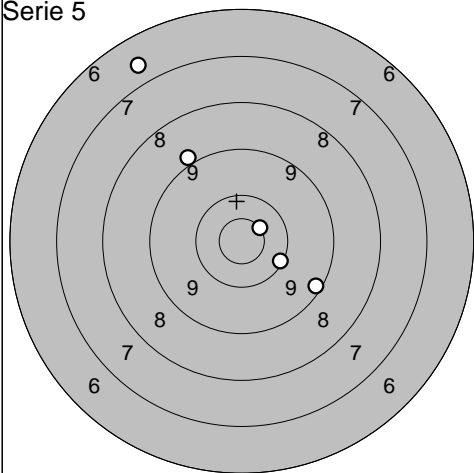
Serie 4



1: 10,1 ←
 2: 9,8 ↘
 3: 10,3 ↗
 4: 10,3 ↓
 5: 9,9 →

Serie 48,0
 Totalt 188,0

Serie 5



1: 9,0 ↗
 2: 10,6* ↗
 3: 10,2 ↘
 4: 6,7 ↗
 5: 9,2 ↘

Serie 44,0
 Totalt 232,0

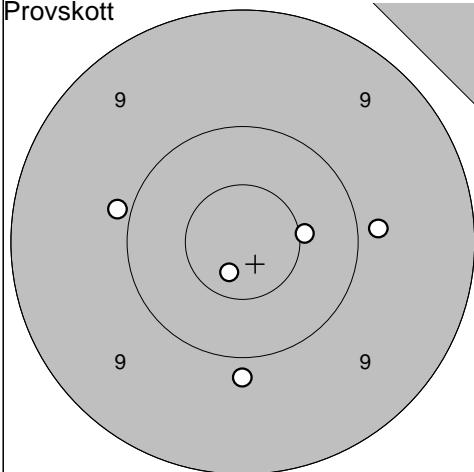
Liden

2011-07-09

Björkskottet 2011

Ramselefors SKF

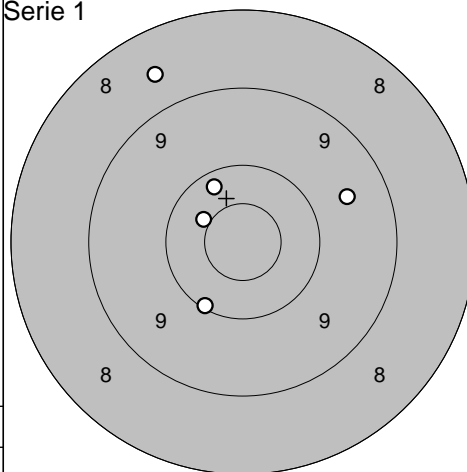
Provskott



1: 9,9 ←
 2: 10,5* →
 3: 9,9 →
 4: 9,9 ↓
 5: 10,7* ↓

Serie 47,0
 Totalt 0,0

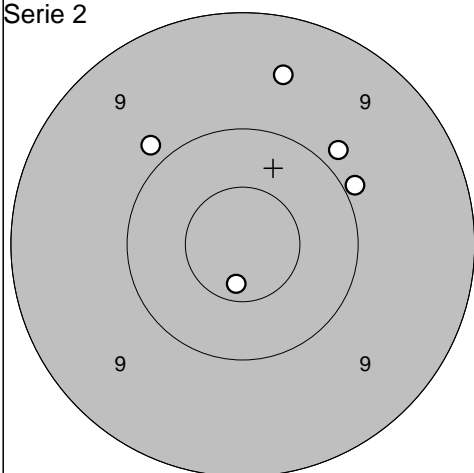
Serie 1



1: 10,3 ↗
 2: 9,6 →
 3: 8,6 ↗
 4: 10,5* ↖
 5: 10,1 ↓

Serie 47,0
 Totalt 47,0

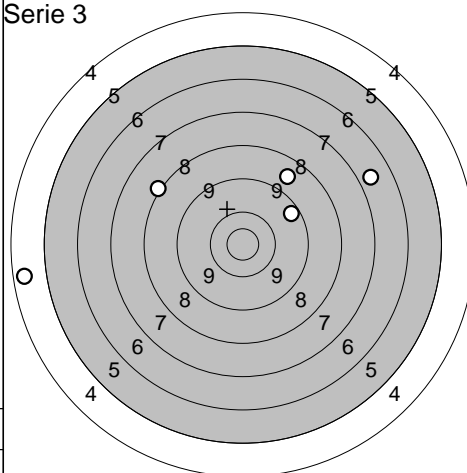
Serie 2



1: 10,7* ↓
 2: 9,9 →
 3: 9,9 ↗
 4: 9,5 ↑
 5: 9,9 ↖

Serie 46,0
 Totalt 93,0

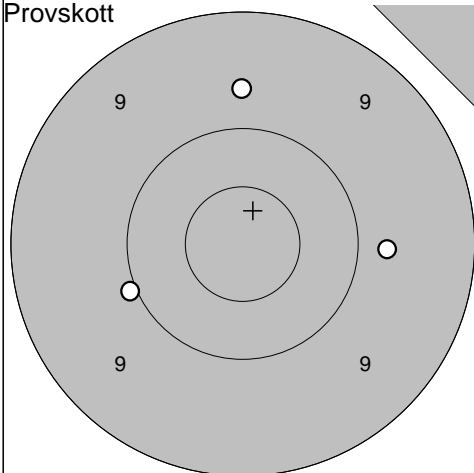
Serie 3



1: 8,7 ↗
 2: 9,4 →
 3: 6,8 →
 4: 4,5 ←
 5: 8,1 ↗

Serie 35,0
 Totalt 128,0

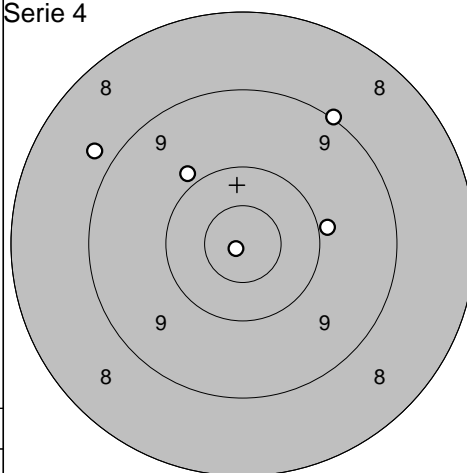
Provskott



1: 9,8 →
 2: 9,7 ↑
 3: 10,0 ←

Serie 28,0
 Totalt 128,0

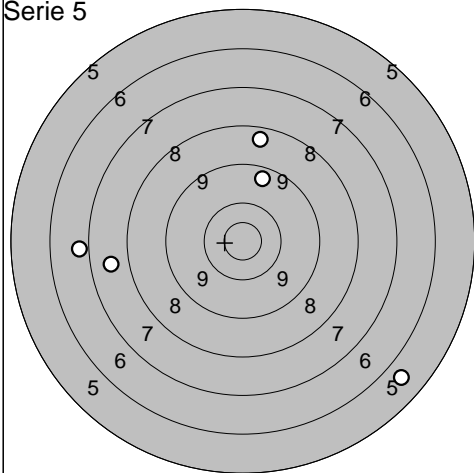
Serie 4



1: 8,8 ↖
 2: 9,9 →
 3: 10,9* ↖
 4: 9,0 ↗
 5: 9,9 ↖

Serie 45,0
 Totalt 173,0

Serie 5



1: 8,5 ↑
 2: 9,4 ↑
 3: 6,9 ←
 4: 7,7 ←
 5: 5,7 ↓

Serie 35,0
 Totalt 208,0

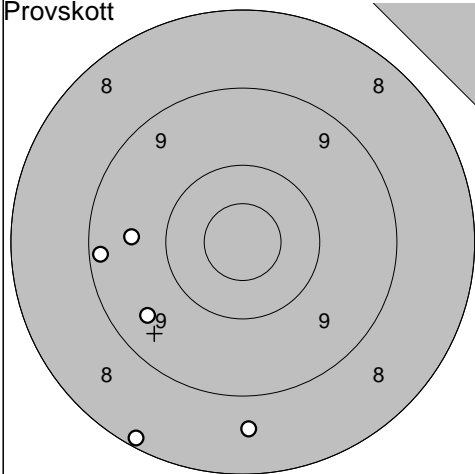
Umeå

2011-07-09

Björkskottet 2011

Ramselefors SKF

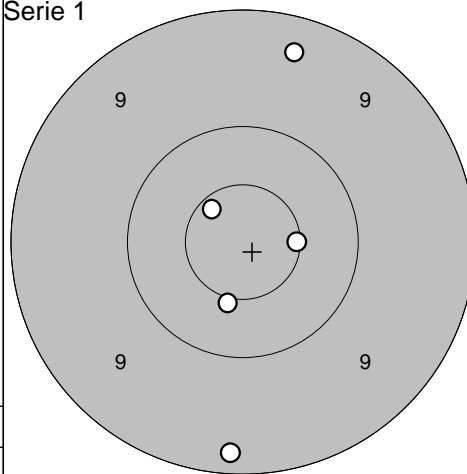
Provskott



- 1: 9,2 ←
- 2: 8,6 ↓
- 3: 9,6 ←
- 4: 9,5 ↙
- 5: 8,2 ↘

Serie 43,0
Totalt 0,0

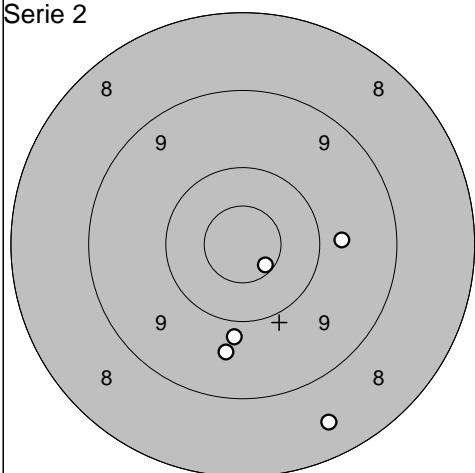
Serie 1



- 1: 9,3 ↑
- 2: 10,6* ↖
- 3: 10,5* ↓
- 4: 10,6* →
- 5: 9,2 ↓

Serie 48,0
Totalt 48,0

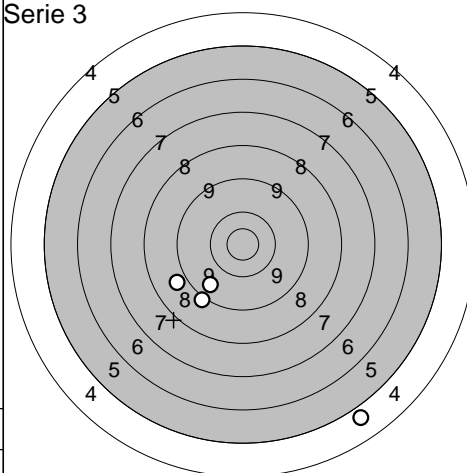
Serie 2



- 1: 9,8 ↓
- 2: 9,6 ↓
- 3: 9,8 →
- 4: 10,6* ↘
- 5: 8,5 ↘

Serie 45,0
Totalt 93,0

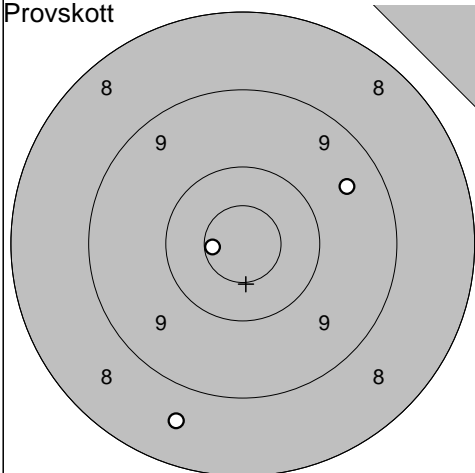
Serie 3



- 1: 9,6 ↙
- 2: 8,9 ↙
- 3: 0,0 ←
- 4: 9,1 ↙
- 5: 4,9 ↘

Serie 30,0
Totalt 123,0

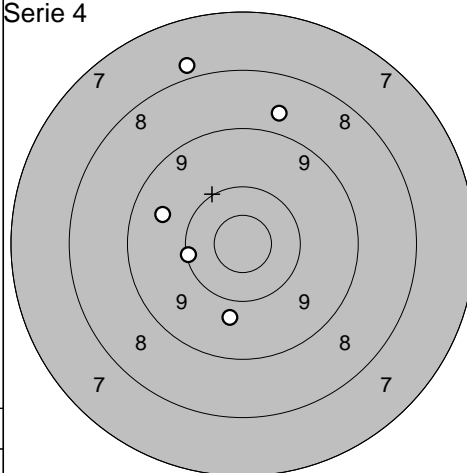
Provskott



- 1: 8,6 ↓
- 2: 9,5 ↗
- 3: 10,7* ←

Serie 27,0
Totalt 123,0

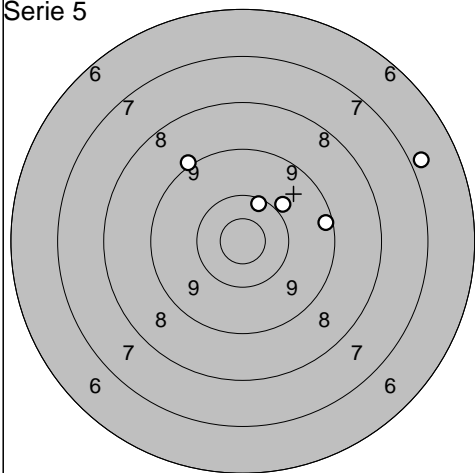
Serie 4



- 1: 9,6 ←
- 2: 7,9 ↑
- 3: 8,7 ↑
- 4: 10,1 ←
- 5: 9,8 ↓

Serie 43,0
Totalt 166,0

Serie 5



- 1: 10,2 ↑
- 2: 9,1 ↖
- 3: 9,9 ↗
- 4: 9,3 →
- 5: 6,9 →

Serie 43,0
Totalt 209,0

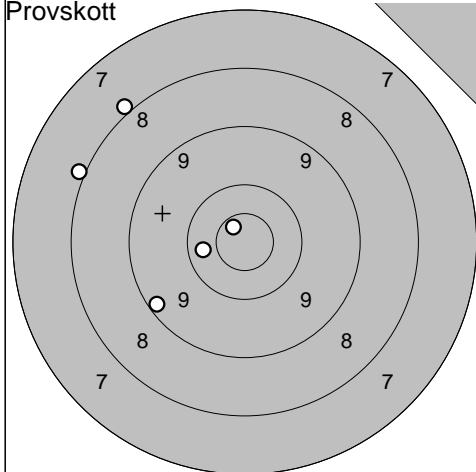
Ununge

2011-07-09

Björkskottet 2011

Ramselefors SKF

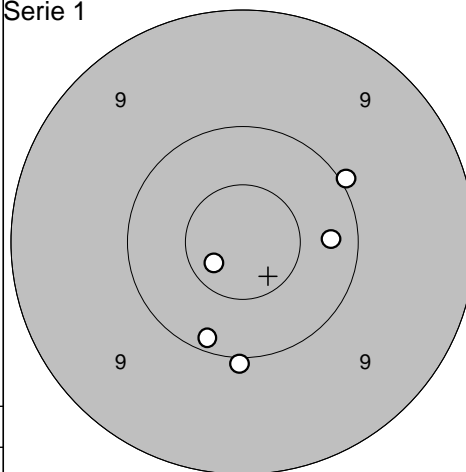
Provskott



1: 8,0 ↗
 2: 8,0 ↖
 3: 10,4 ←
 4: 9,2 ↖
 5: 10,8* ↗

Serie 45,0
 Totalt 0,0

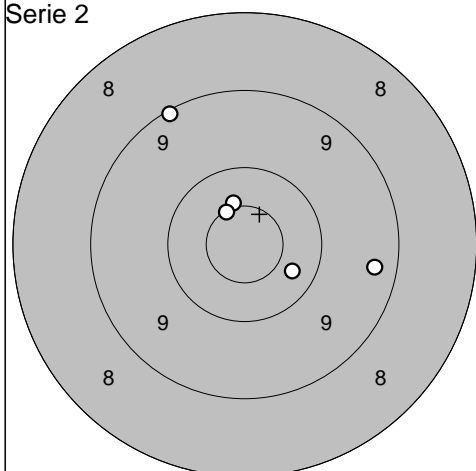
Serie 1



1: 10,7* ↖
 2: 10,3 →
 3: 10,0 ↗
 4: 10,1 ↓
 5: 10,0 ↓

Serie 50,0
 Totalt 50,0

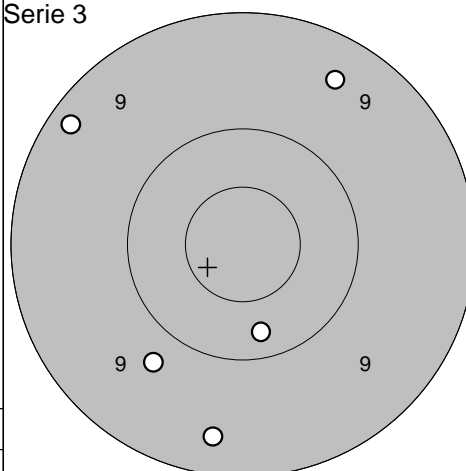
Serie 2



1: 9,1 ↗
 2: 10,5* ↗
 3: 10,6* ↗
 4: 10,3 ↘
 5: 9,3 →

Serie 48,0
 Totalt 98,0

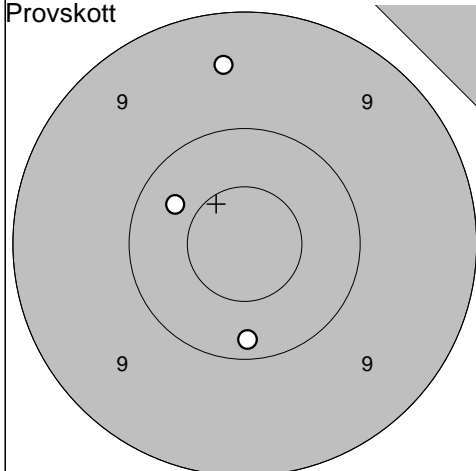
Serie 3



1: 9,4 ↗
 2: 9,2 ↖
 3: 10,3 ↓
 4: 9,8 ↖
 5: 9,4 ↓

Serie 46,0
 Totalt 144,0

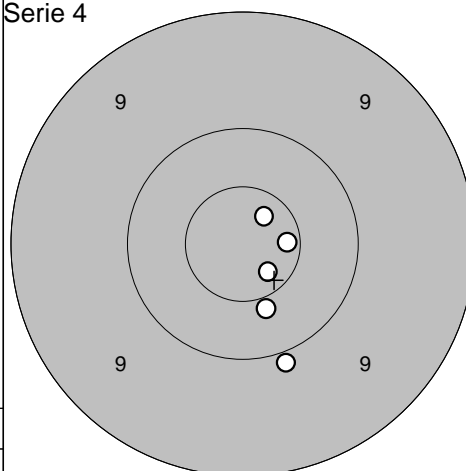
Provskott



1: 10,2 ↓
 2: 10,3 ↖
 3: 9,5 ↑

Serie 29,0
 Totalt 144,0

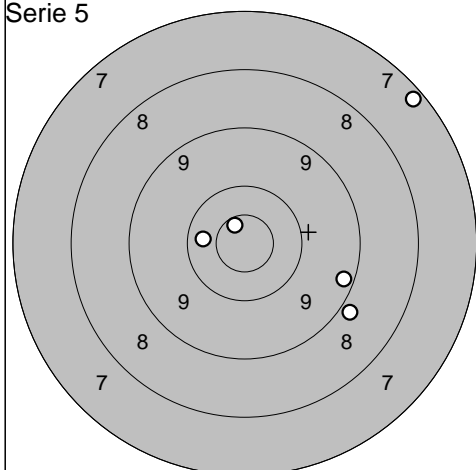
Serie 4



1: 10,7* ↗
 2: 10,6* →
 3: 10,4 ↓
 4: 9,9 ↓
 5: 10,7* ↘

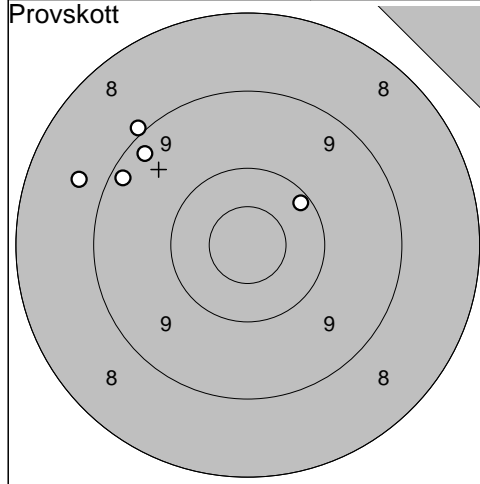
Serie 49,0
 Totalt 193,0

Serie 5

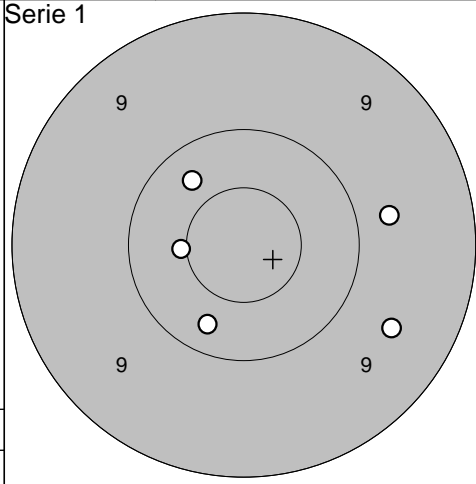


1: 10,4 ←
 2: 9,3 ↘
 3: 8,9 ↘
 4: 7,3 ↗
 5: 10,7* ↗

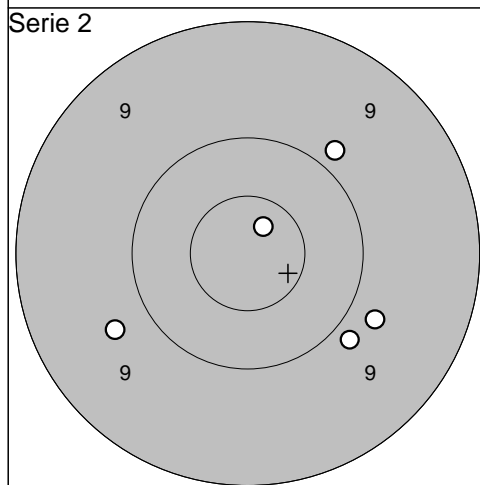
Serie 44,0
 Totalt 237,0



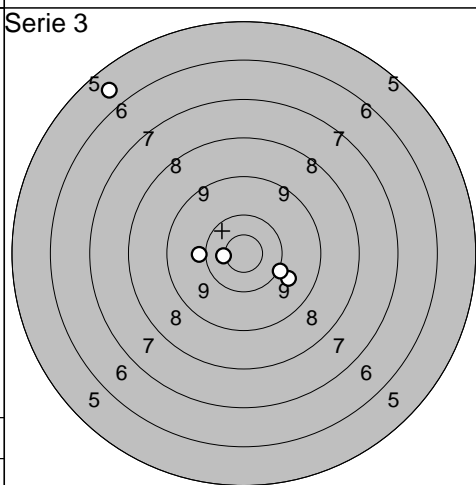
1: 9,2	↙
2: 8,7	↙
3: 9,0	↗
4: 9,3	↗
5: 10,2	↗
<hr/>	
Serie	45,0
Totalt	0,0



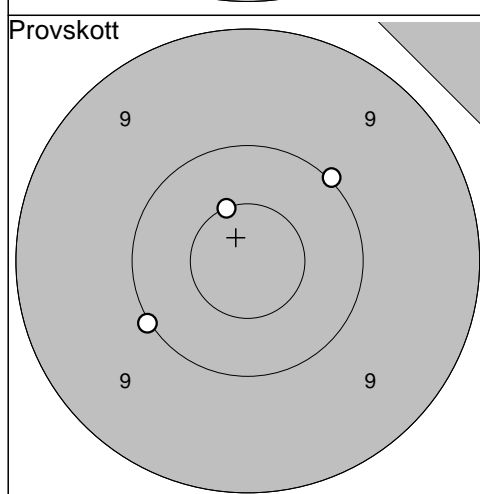
1: 9,6	↘
2: 9,7	→
3: 10,3	↘
4: 10,5*	↙
5: 10,3	↗
<hr/>	
Serie	48,0
Totalt	48,0



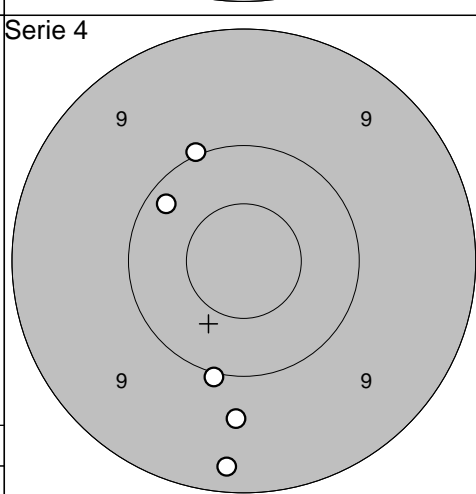
1: 9,7	↙
2: 9,9	↘
3: 9,9	↗
4: 9,8	↘
5: 10,8*	↗
<hr/>	
Serie	46,0
Totalt	94,0



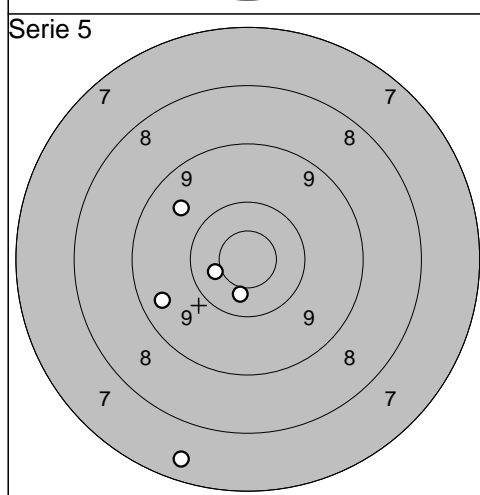
1: 10,6*	←
2: 9,8	↘
3: 10,1	↘
4: 10,0	←
5: 5,7	↗
<hr/>	
Serie	44,0
Totalt	138,0



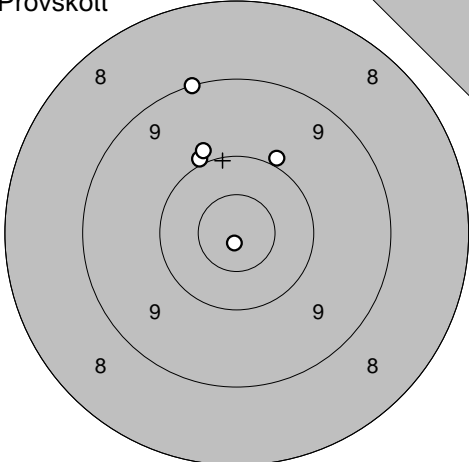
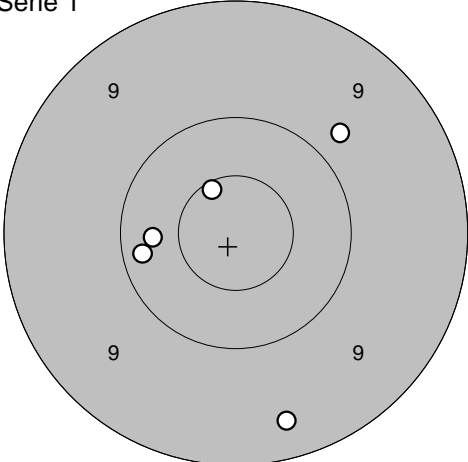
1: 10,0	↗
2: 10,5*	↗
3: 10,0	↙
<hr/>	
Serie	30,0
Totalt	138,0

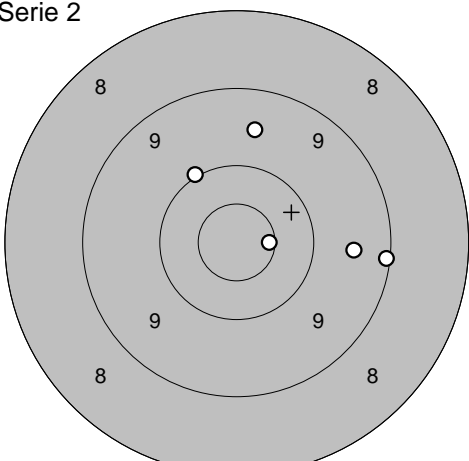
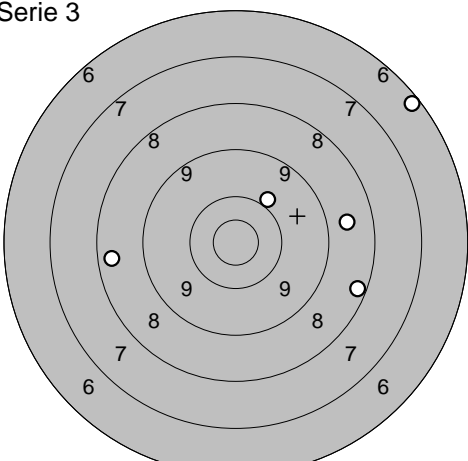


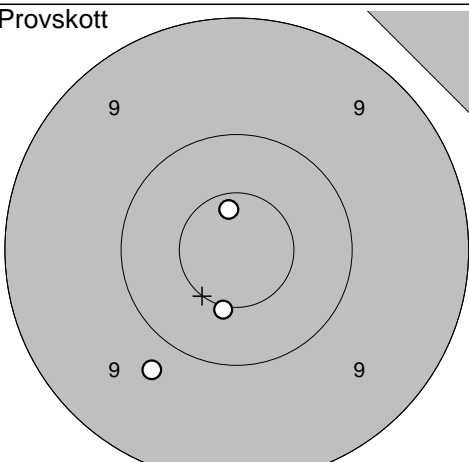
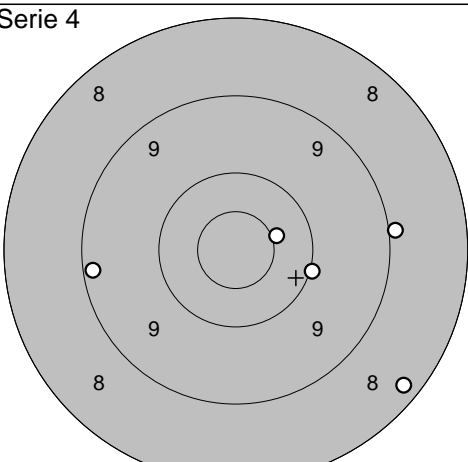
1: 9,7	↓
2: 10,2	↗
3: 10,0	↗
4: 10,0	↘
5: 9,3	↓
<hr/>	
Serie	48,0
Totalt	186,0

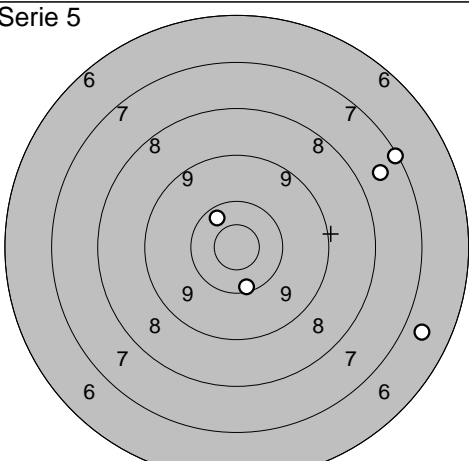


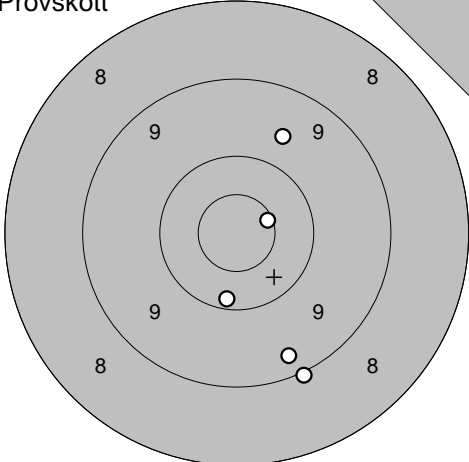
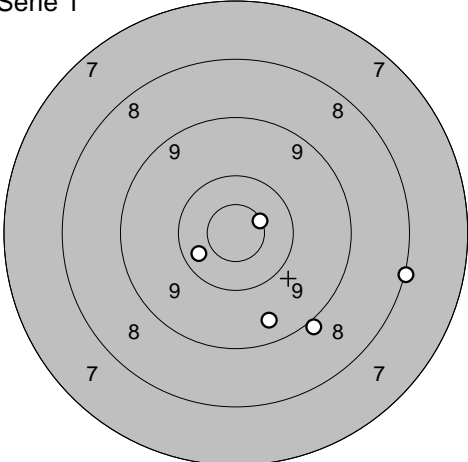
1: 10,5*	↓
2: 10,5*	←
3: 9,6	↗
4: 9,5	←
5: 7,5	↓
<hr/>	
Serie	45,0
Totalt	231,0

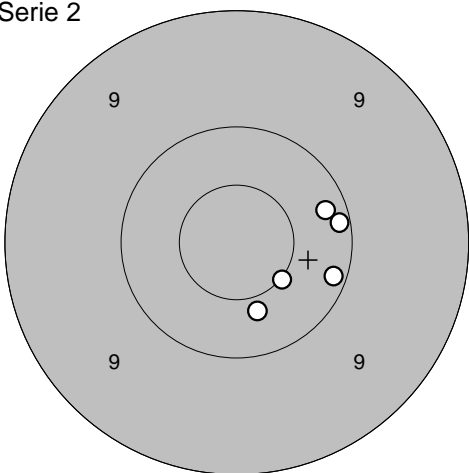
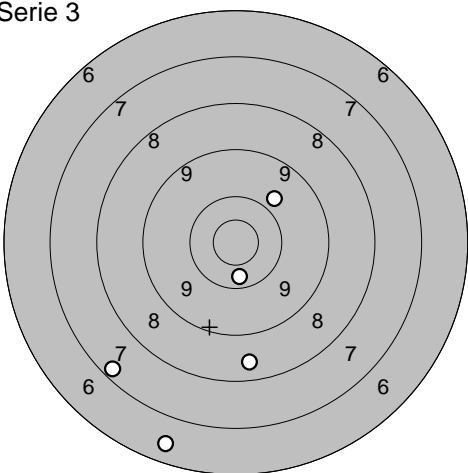
Provskott		Serie 1	
	1: 9,1 ↗ 2: 10,0 ↘ 3: 10,0 ↗ 4: 9,9 ↗ 5: 10,9* ↓		1: 9,8 ↗ 2: 10,6* ↘ 3: 10,2 ← 4: 10,3 ← 5: 9,4 ↓
Serie 48,0		Serie 48,0	
Totalt 0,0		Totalt 48,0	

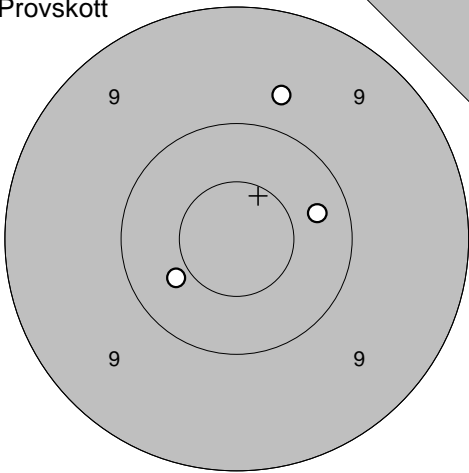
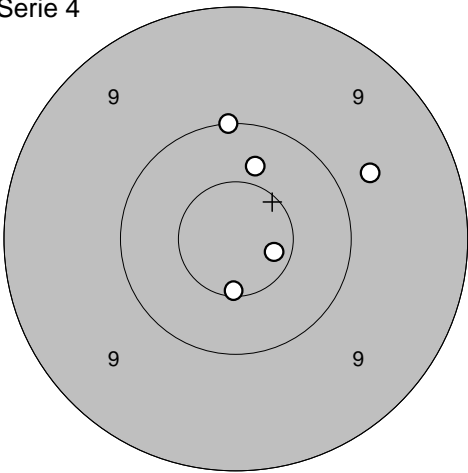
Serie 2		Serie 3	
	1: 9,6 ↗ 2: 10,6* → 3: 10,0 ↗ 4: 9,5 → 5: 9,1 →		1: 8,7 → 2: 10,0 ↗ 3: 8,4 ← 4: 8,3 → 5: 6,3 ↗
Serie 47,0		Serie 40,0	
Totalt 95,0		Totalt 135,0	

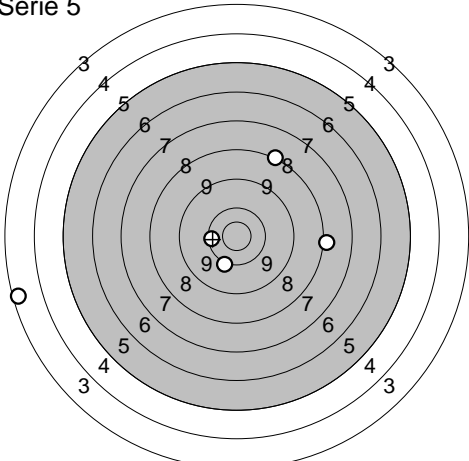
Provskott		Serie 4	
	1: 10,5* ↓ 2: 9,8 ↘ 3: 10,7* ↗		1: 9,2 ← 2: 9,0 → 3: 10,0 → 4: 8,3 ↘ 5: 10,5* →
Serie 29,0		Serie 46,0	
Totalt 135,0		Totalt 181,0	

Serie 5			
	1: 7,6 ↗ 2: 10,2 ↓ 3: 7,2 ↗ 4: 6,7 → 5: 10,4 ↗		
Serie 40,0			
Totalt 221,0			

<p>Provskott</p> 	<p>1: 10,2 ↓ 2: 10,6* → 3: 9,7 ↗ 4: 9,0 ↓ 5: 9,3 ↓</p>	<p>Serie 1</p> 	<p>1: 8,1 → 2: 9,5 ↓ 3: 10,6* → 4: 10,4 ← 5: 9,0 ↓</p>
Serie 47,0		Serie 46,0	
Totalt 0,0		Totalt 46,0	

<p>Serie 2</p> 	<p>1: 10,4 ↓ 2: 10,2 → 3: 10,5* ↓ 4: 10,1 → 5: 10,1 →</p>	<p>Serie 3</p> 	<p>1: 9,9 ↗ 2: 8,5 ↓ 3: 10,4 ↓ 4: 7,3 ↙ 5: 6,5 ↓</p>
Serie 50,0		Serie 40,0	
Totalt 96,0		Totalt 136,0	

<p>Provskott</p> 	<p>1: 9,7 ↗ 2: 10,3 → 3: 10,4 ↙</p>	<p>Serie 4</p> 	<p>1: 10,0 ↑ 2: 10,7* ⇒ 3: 10,4 ↑ 4: 9,7 → 5: 10,6* ↓</p>
Serie 29,0		Serie 49,0	
Totalt 136,0		Totalt 185,0	

<p>Serie 5</p> 	<p>1: 8,1 → 2: 10,1 ↓ 3: 10,3 ← 4: 8,2 ↗ 5: 3,4 ←</p>		
Serie 39,0			
Totalt 224,0			

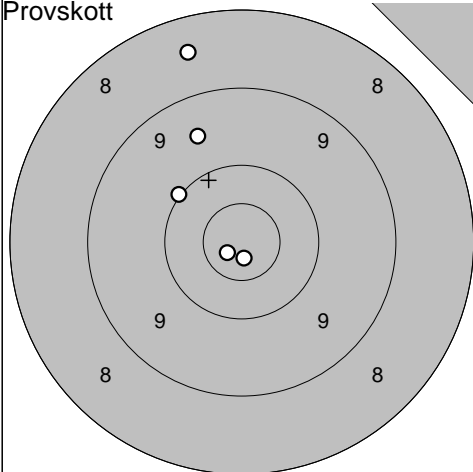
Hogdal

2011-07-09

Björkskottet 2011

Ramselefors SKF

Provskott

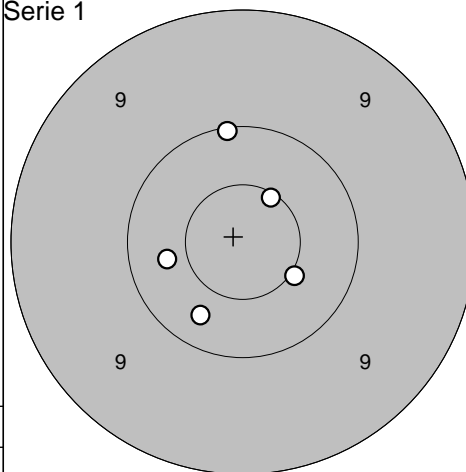


1: 10,0 ↖
 2: 10,8* ↙
 3: 10,8* ↓
 4: 8,5 ↗
 5: 9,6 ↗

Serie 47,0

Totalt 0,0

Serie 1

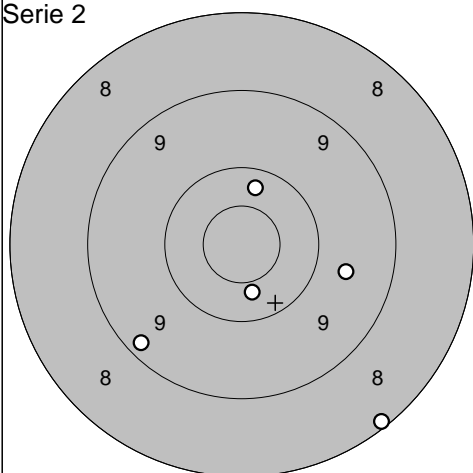


1: 10,5* ↘
 2: 10,6* ↗
 3: 10,4 ←
 4: 10,1 ↑
 5: 10,3 ↓

Serie 50,0

Totalt 50,0

Serie 2

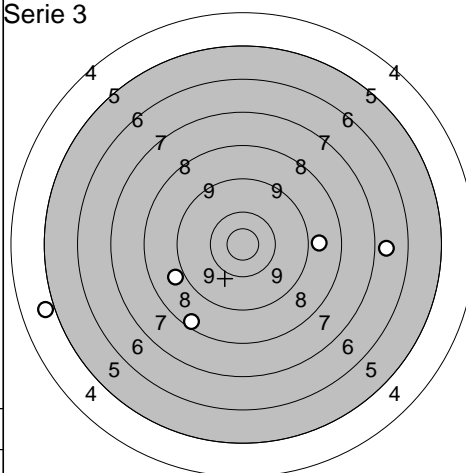


1: 8,1 ↘
 2: 10,3 ↑
 3: 10,4 ↓
 4: 9,6 →
 5: 9,2 ↙

Serie 46,0

Totalt 96,0

Serie 3

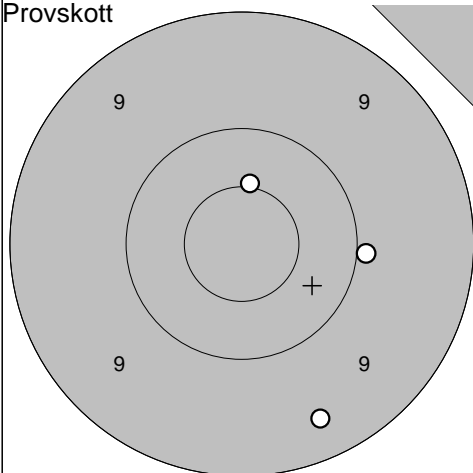


1: 6,8 →
 2: 8,9 ↙
 3: 8,9 →
 4: 4,9 ↙
 5: 8,4 ↘

Serie 34,0

Totalt 130,0

Provskott

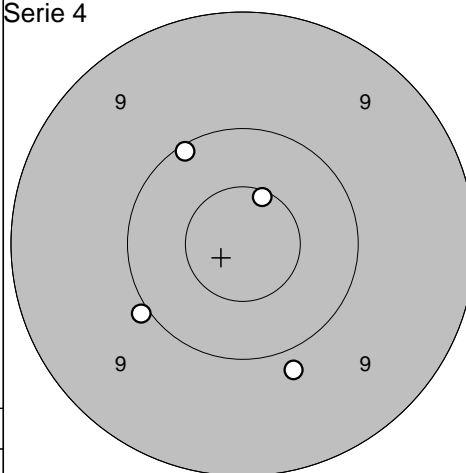


1: 9,4 ↘
 2: 10,5* ↑
 3: 10,0 →

Serie 29,0

Totalt 130,0

Serie 4

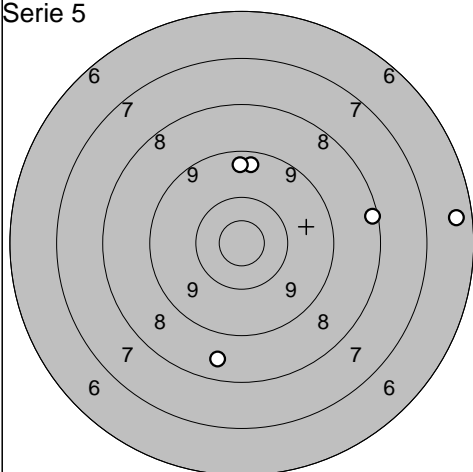


1: 10,0 ↙
 2: 10,6* ↗
 3: 10,1 ↗
 4: 9,9 ↓
 0,0 ↙

Serie 39,0

Totalt 169,0

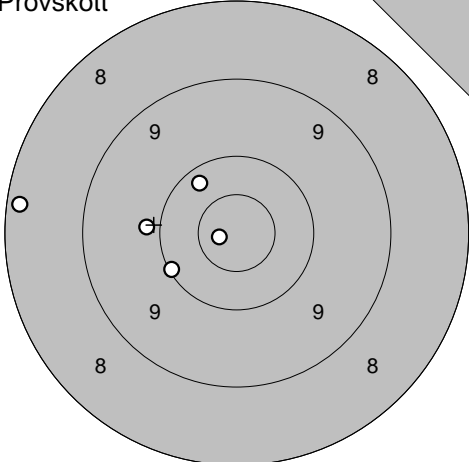
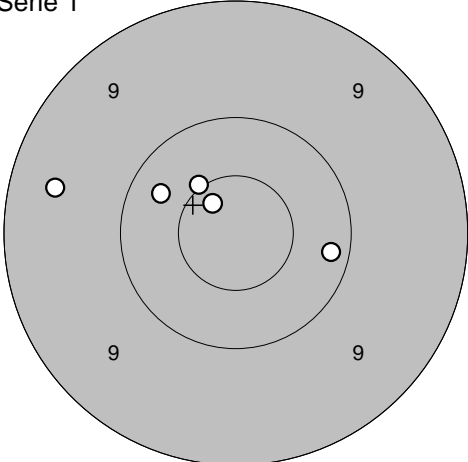
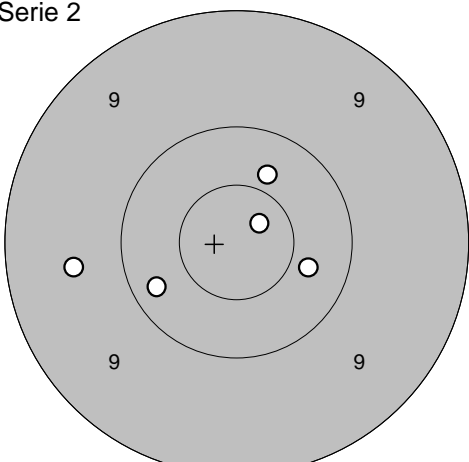
Serie 5

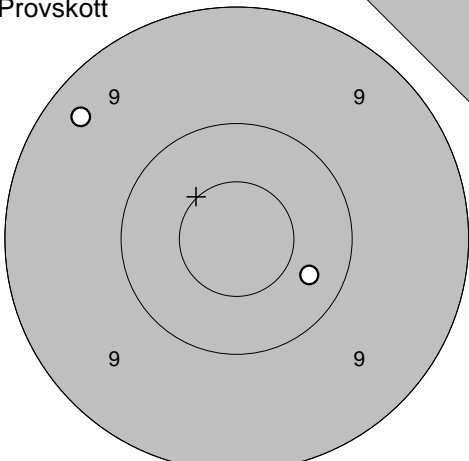
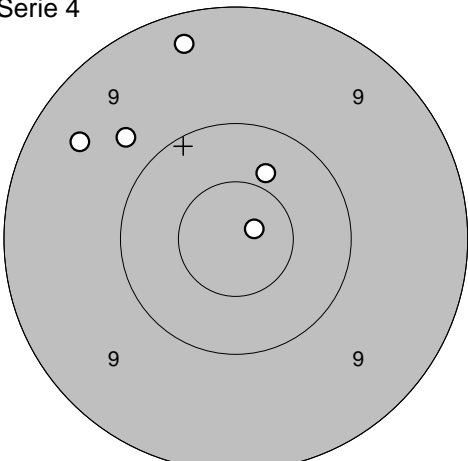
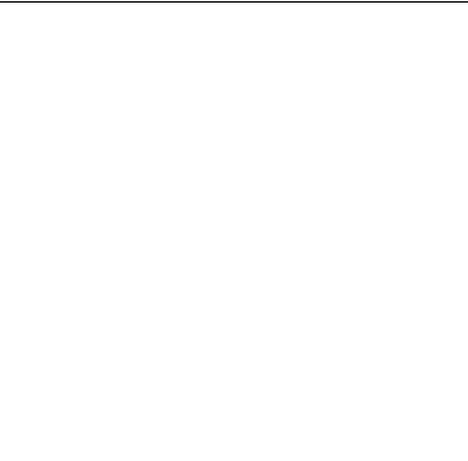


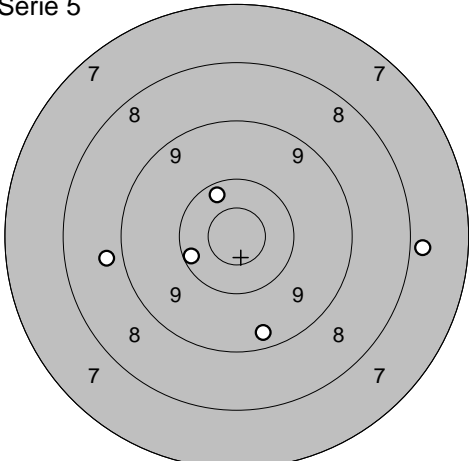
1: 9,4 ↑
 2: 8,2 →
 3: 9,4 ↑
 4: 8,6 ↓
 5: 6,5 →

Serie 40,0

Totalt 209,0

<p>Provskott</p> 	<p>Serie 1</p> 	<p>Serie 2</p> 
<p>1: 8,2 ← 2: 9,9 ← 3: 10,8* ← 4: 10,1 ↙ 5: 10,3 ↗</p>	<p>1: 10,3 ↗ 2: 10,7* ↗ 3: 9,4 ← 4: 10,5* ↗ 5: 10,2 →</p>	<p>1: 9,6 ← 2: 10,8* ↗ 3: 10,4 ↗ 4: 10,4 → 5: 10,2 ←</p>
<p>Serie 47,0 Totalt 0,0</p>	<p>Serie 49,0 Totalt 49,0</p>	<p>Serie 41,0 Totalt 139,0</p>

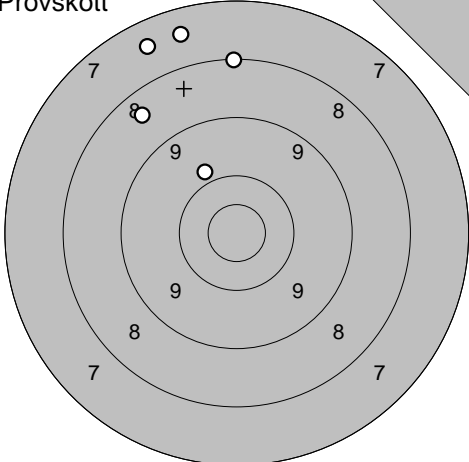
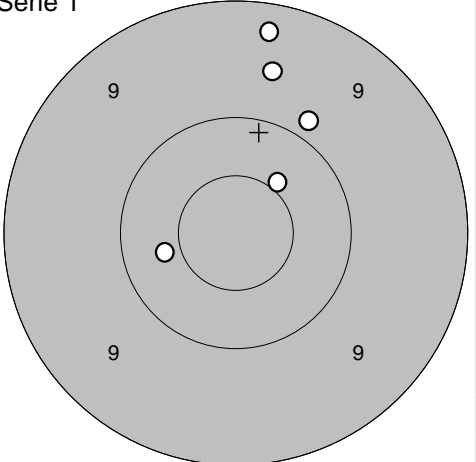
<p>Provskott</p> 	<p>Serie 3</p> 	<p>Serie 4</p> 
<p>1: 10,3 → 2: 9,3 ↗</p>	<p>1: 9,9 ↑ 2: 10,7* → 3: 9,8 ↘ 4: 6,5 ← 5: 7,2 →</p>	<p>1: 8,8 ← 2: 10,3 ↗ 3: 10,2 ← 4: 9,3 ↘ 5: 7,9 →</p>
<p>Serie 19,0 Totalt 139,0</p>	<p>Serie 47,0 Totalt 186,0</p>	<p>Serie 44,0 Totalt 230,0</p>

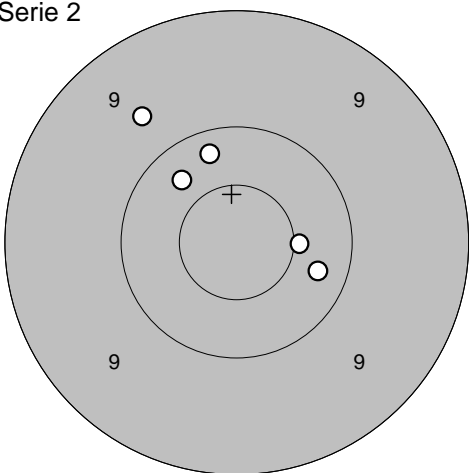
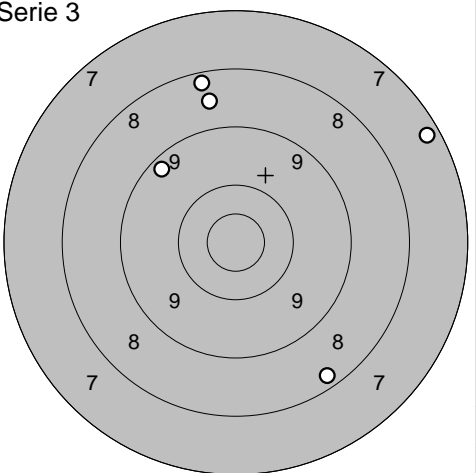
<p>Serie 5</p> 		
---	--	--

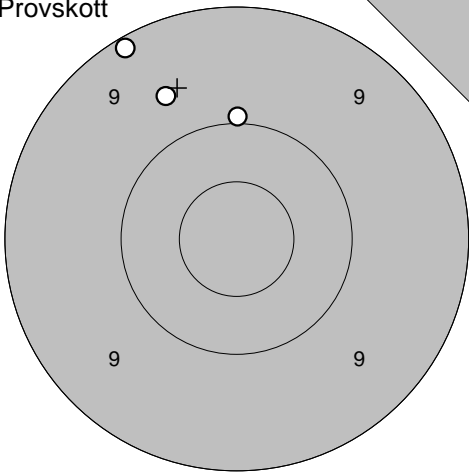
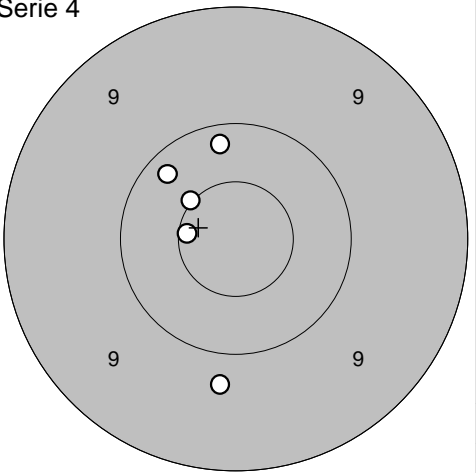
--	--	--

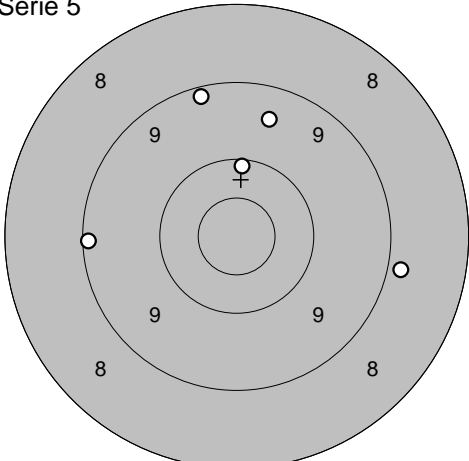
Moälven/Modo

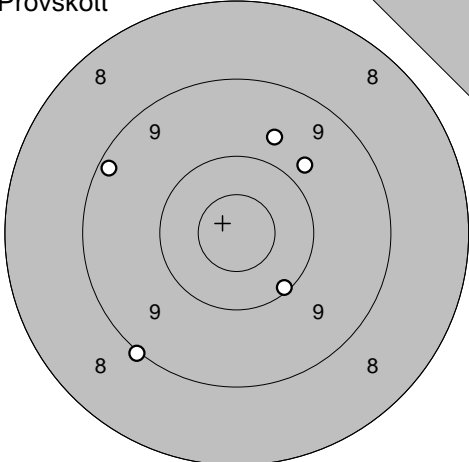
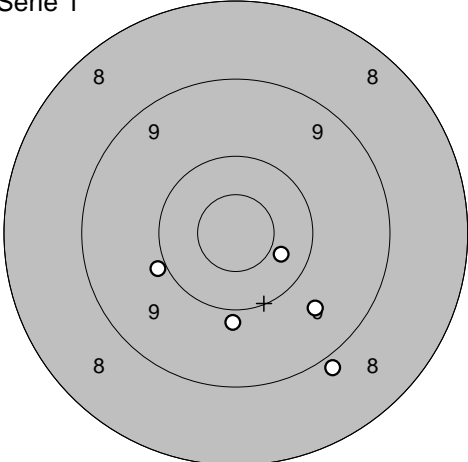
2011-07-09	Björkskottet 2011	Ramselefors SKF
------------	-------------------	-----------------

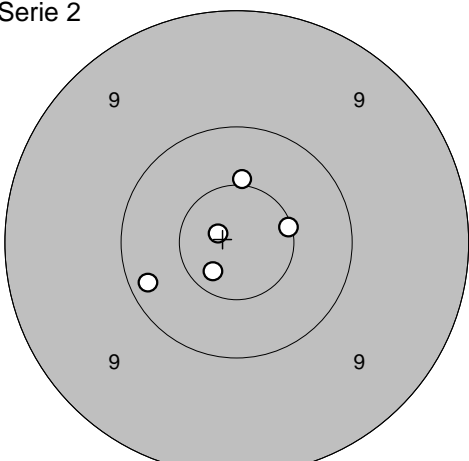
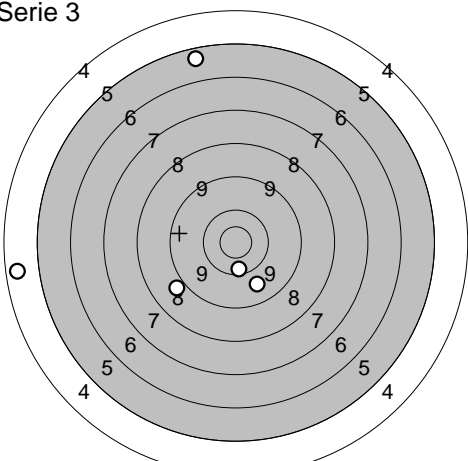
<p>Provskott</p> 	<p>1: 7,5 ↗ 2: 7,5 ↑ 3: 8,1 ↑ 4: 8,5 ↗ 5: 9,9 ↗</p>	<p>Serie 1</p> 	<p>1: 9,3 ↑ 2: 10,4 ← 3: 9,9 ↗ 4: 10,5* ↗ 5: 9,6 ↑</p>
Serie 39,0		Serie 47,0	
Totalt 0,0		Totalt 47,0	

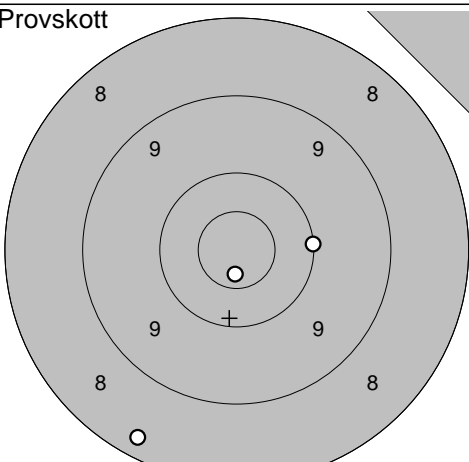
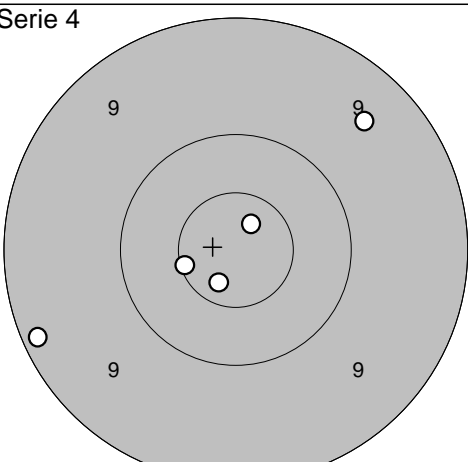
<p>Serie 2</p> 	<p>1: 10,5* → 2: 10,3 → 3: 10,2 ↑ 4: 9,7 ↗ 5: 10,3 ↗</p>	<p>Serie 3</p> 	<p>1: 8,3 ↑ 2: 8,6 ↑ 3: 9,3 ↗ 4: 8,3 ↓ 5: 7,3 ↗</p>
Serie 49,0		Serie 40,0	
Totalt 96,0		Totalt 136,0	

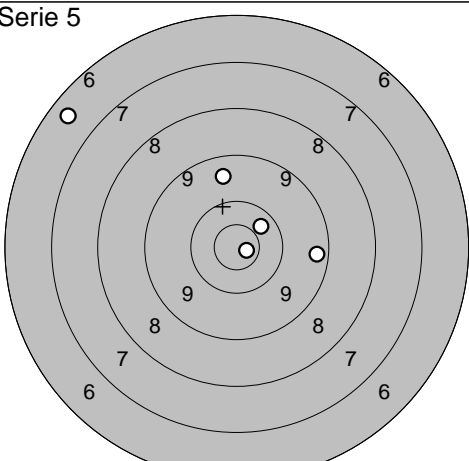
<p>Provskott</p> 	<p>1: 9,1 ↗ 2: 9,7 ↗ 3: 10,0 ↑</p>	<p>Serie 4</p> 	<p>1: 10,6* ← 2: 10,2 ↗ 3: 10,5* ↗ 4: 10,2 ↑ 5: 9,8 ↓</p>
Serie 28,0		Serie 49,0	
Totalt 136,0		Totalt 185,0	

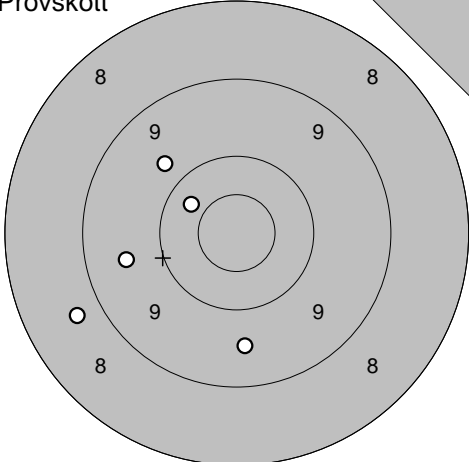
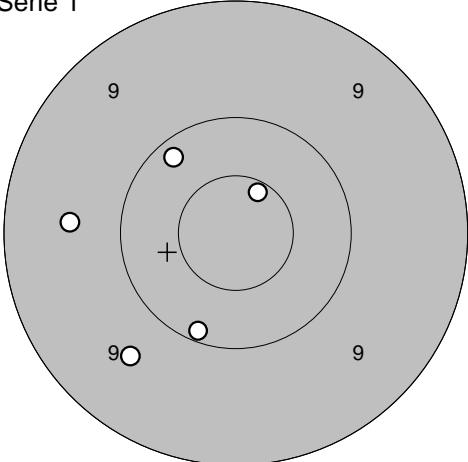
<p>Serie 5</p> 	<p>1: 10,1 ↑ 2: 9,5 ↑ 3: 9,2 ↑ 4: 9,1 ← 5: 8,9 →</p>		
Serie 45,0			
Totalt 230,0			

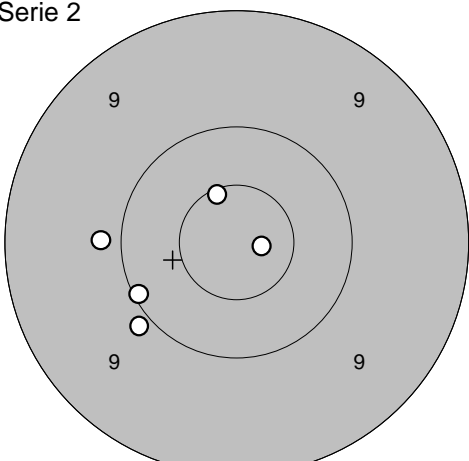
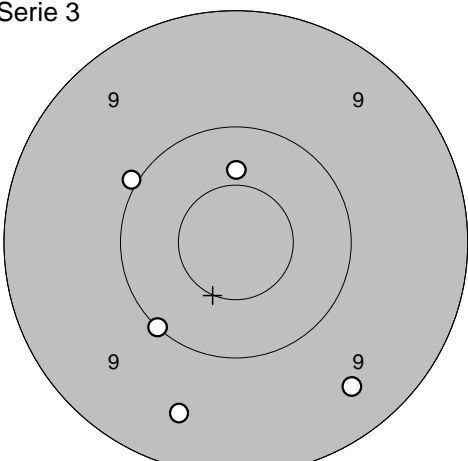
<p>Provskott</p> 	<p>1: 9,0 ↙ 2: 9,2 ↖ 3: 10,1 ↘ 4: 9,7 ↗ 5: 9,8 ↗</p> <p>Serie 46,0 Totalt 0,0</p>	<p>Serie 1</p> 	<p>1: 10,4 → 2: 8,9 ↘ 3: 9,6 ↘ 4: 9,9 ← 5: 9,9 ↓</p> <p>Serie 45,0 Totalt 45,0</p>
---	---	---	--

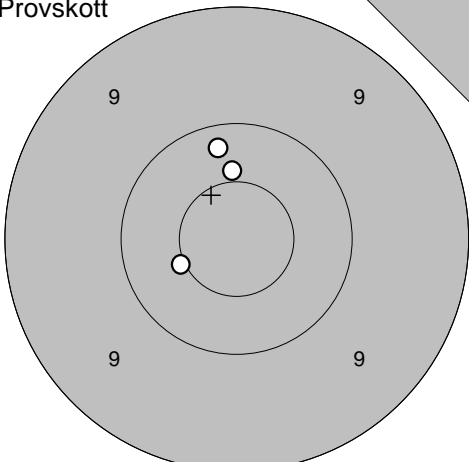
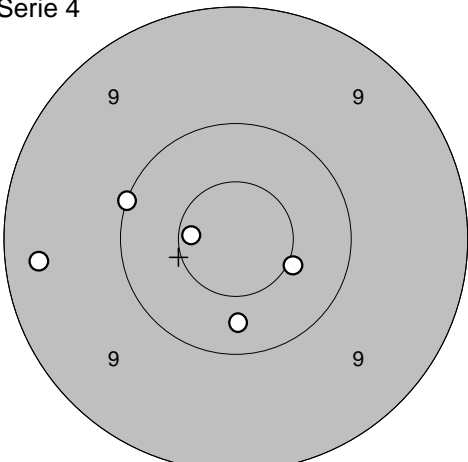
<p>Serie 2</p> 	<p>1: 10,7* ↘ 2: 10,6* → 3: 10,9* ↖ 4: 10,5* ↑ 5: 10,2 ←</p> <p>Serie 50,0 Totalt 95,0</p>	<p>Serie 3</p> 	<p>1: 10,4 ↓ 2: 9,7 ↘ 3: 8,9 ↖ 4: 5,5 ↑ 5: 4,6 ←</p> <p>Serie 36,0 Totalt 131,0</p>
--	--	--	---

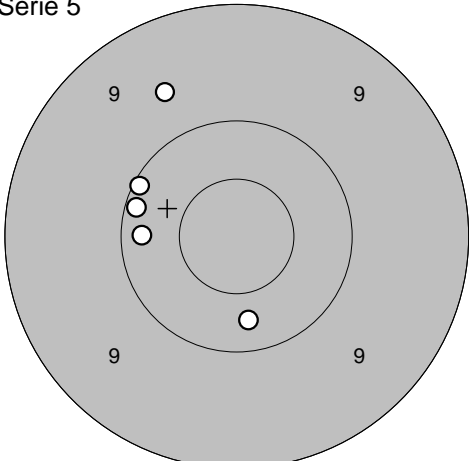
<p>Provskott</p> 	<p>1: 8,3 ↘ 2: 10,1 → 3: 10,7* ↓</p> <p>Serie 28,0 Totalt 131,0</p>	<p>Serie 4</p> 	<p>1: 9,2 ← 2: 10,8* ↗ 3: 10,6* ← 4: 10,7* ↘ 5: 9,5 ↗</p> <p>Serie 48,0 Totalt 179,0</p>
---	---	---	--

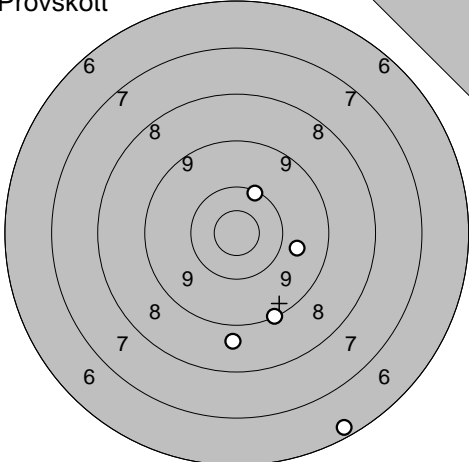
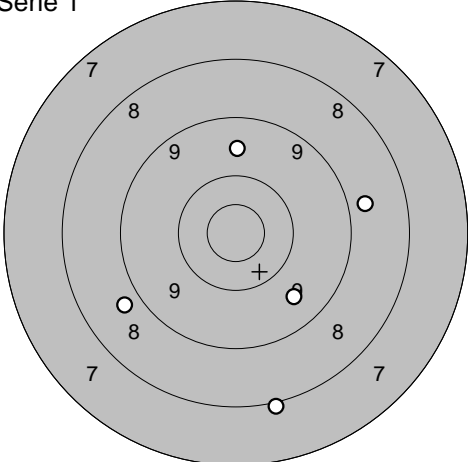
<p>Serie 5</p> 	<p>1: 9,6 ↑ 2: 10,9* → 3: 9,4 → 4: 6,5 ↗ 5: 10,4 ↗</p> <p>Serie 44,0 Totalt 223,0</p>		
---	---	--	--

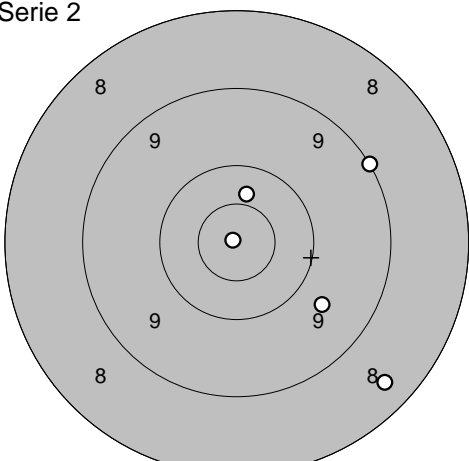
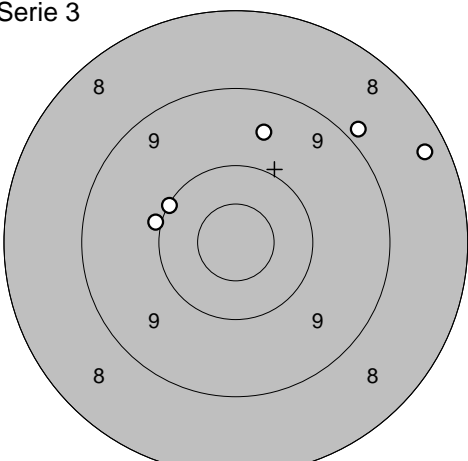
Provskott 	<table style="width:100%; border-collapse: collapse;"> <tr><td style="padding: 2px;">1: 10,4</td><td style="padding: 2px;">↖</td></tr> <tr><td style="padding: 2px;">2: 9,8</td><td style="padding: 2px;">↗</td></tr> <tr><td style="padding: 2px;">3: 8,7</td><td style="padding: 2px;">↙</td></tr> <tr><td style="padding: 2px;">4: 9,6</td><td style="padding: 2px;">←</td></tr> <tr><td style="padding: 2px;">5: 9,6</td><td style="padding: 2px;">↓</td></tr> </table> <table style="width:100%; border-collapse: collapse; margin-top: 5px;"> <tr><td style="padding: 2px;">Serie</td><td style="padding: 2px; text-align: right;">45,0</td></tr> <tr><td style="padding: 2px;">Totalt</td><td style="padding: 2px; text-align: right;">0,0</td></tr> </table>	1: 10,4	↖	2: 9,8	↗	3: 8,7	↙	4: 9,6	←	5: 9,6	↓	Serie	45,0	Totalt	0,0	Serie 1  <table style="width:100%; border-collapse: collapse; margin-top: 5px;"> <tr><td style="padding: 2px;">1: 10,6*</td><td style="padding: 2px;">↗</td></tr> <tr><td style="padding: 2px;">2: 9,6</td><td style="padding: 2px;">←</td></tr> <tr><td style="padding: 2px;">3: 10,1</td><td style="padding: 2px;">↓</td></tr> <tr><td style="padding: 2px;">4: 10,2</td><td style="padding: 2px;">↗</td></tr> <tr><td style="padding: 2px;">5: 9,6</td><td style="padding: 2px;">↙</td></tr> </table> <table style="width:100%; border-collapse: collapse; margin-top: 5px;"> <tr><td style="padding: 2px;">Serie</td><td style="padding: 2px; text-align: right;">48,0</td></tr> <tr><td style="padding: 2px;">Totalt</td><td style="padding: 2px; text-align: right;">48,0</td></tr> </table>	1: 10,6*	↗	2: 9,6	←	3: 10,1	↓	4: 10,2	↗	5: 9,6	↙	Serie	48,0	Totalt	48,0
1: 10,4	↖																													
2: 9,8	↗																													
3: 8,7	↙																													
4: 9,6	←																													
5: 9,6	↓																													
Serie	45,0																													
Totalt	0,0																													
1: 10,6*	↗																													
2: 9,6	←																													
3: 10,1	↓																													
4: 10,2	↗																													
5: 9,6	↙																													
Serie	48,0																													
Totalt	48,0																													

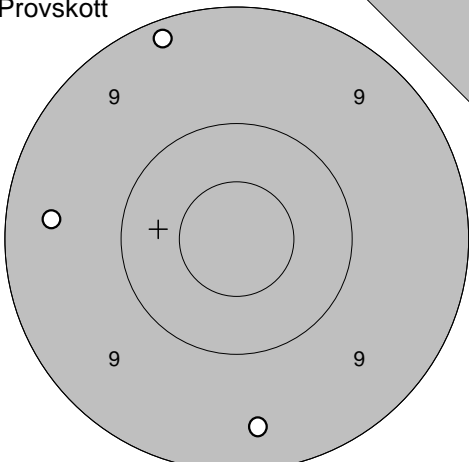
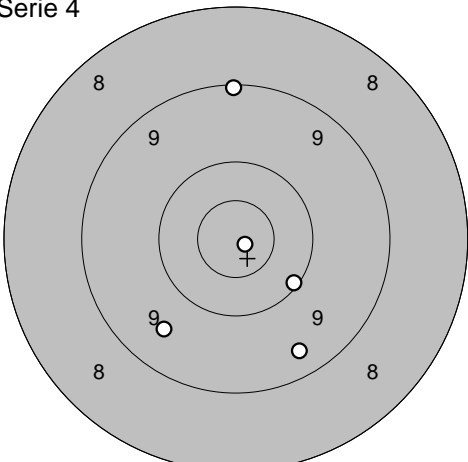
Serie 2  <table style="width:100%; border-collapse: collapse; margin-top: 5px;"> <tr><td style="padding: 2px;">1: 10,1</td><td style="padding: 2px;">↙</td></tr> <tr><td style="padding: 2px;">2: 9,9</td><td style="padding: 2px;">↙</td></tr> <tr><td style="padding: 2px;">3: 9,9</td><td style="padding: 2px;">←</td></tr> <tr><td style="padding: 2px;">4: 10,8*</td><td style="padding: 2px;">→</td></tr> <tr><td style="padding: 2px;">5: 10,6*</td><td style="padding: 2px;">↗</td></tr> </table> <table style="width:100%; border-collapse: collapse; margin-top: 5px;"> <tr><td style="padding: 2px;">Serie</td><td style="padding: 2px; text-align: right;">48,0</td></tr> <tr><td style="padding: 2px;">Totalt</td><td style="padding: 2px; text-align: right;">96,0</td></tr> </table>	1: 10,1	↙	2: 9,9	↙	3: 9,9	←	4: 10,8*	→	5: 10,6*	↗	Serie	48,0	Totalt	96,0	Serie 3  <table style="width:100%; border-collapse: collapse; margin-top: 5px;"> <tr><td style="padding: 2px;">1: 9,5</td><td style="padding: 2px;">↓</td></tr> <tr><td style="padding: 2px;">2: 9,4</td><td style="padding: 2px;">↘</td></tr> <tr><td style="padding: 2px;">3: 10,0</td><td style="padding: 2px;">↙</td></tr> <tr><td style="padding: 2px;">4: 10,0</td><td style="padding: 2px;">↖</td></tr> <tr><td style="padding: 2px;">5: 10,4</td><td style="padding: 2px;">↑</td></tr> </table> <table style="width:100%; border-collapse: collapse; margin-top: 5px;"> <tr><td style="padding: 2px;">Serie</td><td style="padding: 2px; text-align: right;">48,0</td></tr> <tr><td style="padding: 2px;">Totalt</td><td style="padding: 2px; text-align: right;">144,0</td></tr> </table>	1: 9,5	↓	2: 9,4	↘	3: 10,0	↙	4: 10,0	↖	5: 10,4	↑	Serie	48,0	Totalt	144,0
1: 10,1	↙																												
2: 9,9	↙																												
3: 9,9	←																												
4: 10,8*	→																												
5: 10,6*	↗																												
Serie	48,0																												
Totalt	96,0																												
1: 9,5	↓																												
2: 9,4	↘																												
3: 10,0	↙																												
4: 10,0	↖																												
5: 10,4	↑																												
Serie	48,0																												
Totalt	144,0																												

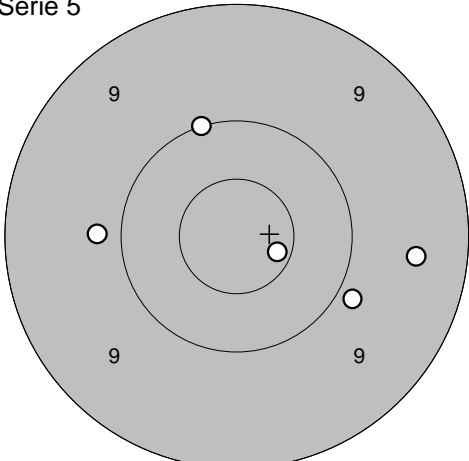
Provskott  <table style="width:100%; border-collapse: collapse; margin-top: 5px;"> <tr><td style="padding: 2px;">1: 10,5*</td><td style="padding: 2px;">↙</td></tr> <tr><td style="padding: 2px;">2: 10,2</td><td style="padding: 2px;">↑</td></tr> <tr><td style="padding: 2px;">3: 10,4</td><td style="padding: 2px;">↑</td></tr> </table> <table style="width:100%; border-collapse: collapse; margin-top: 5px;"> <tr><td style="padding: 2px;">Serie</td><td style="padding: 2px; text-align: right;">30,0</td></tr> <tr><td style="padding: 2px;">Totalt</td><td style="padding: 2px; text-align: right;">144,0</td></tr> </table>	1: 10,5*	↙	2: 10,2	↑	3: 10,4	↑	Serie	30,0	Totalt	144,0	Serie 4  <table style="width:100%; border-collapse: collapse; margin-top: 5px;"> <tr><td style="padding: 2px;">1: 10,6*</td><td style="padding: 2px;">←</td></tr> <tr><td style="padding: 2px;">2: 9,3</td><td style="padding: 2px;">←</td></tr> <tr><td style="padding: 2px;">3: 10,3</td><td style="padding: 2px;">↓</td></tr> <tr><td style="padding: 2px;">4: 10,0</td><td style="padding: 2px;">↖</td></tr> <tr><td style="padding: 2px;">5: 10,5*</td><td style="padding: 2px;">↘</td></tr> </table> <table style="width:100%; border-collapse: collapse; margin-top: 5px;"> <tr><td style="padding: 2px;">Serie</td><td style="padding: 2px; text-align: right;">49,0</td></tr> <tr><td style="padding: 2px;">Totalt</td><td style="padding: 2px; text-align: right;">193,0</td></tr> </table>	1: 10,6*	←	2: 9,3	←	3: 10,3	↓	4: 10,0	↖	5: 10,5*	↘	Serie	49,0	Totalt	193,0
1: 10,5*	↙																								
2: 10,2	↑																								
3: 10,4	↑																								
Serie	30,0																								
Totalt	144,0																								
1: 10,6*	←																								
2: 9,3	←																								
3: 10,3	↓																								
4: 10,0	↖																								
5: 10,5*	↘																								
Serie	49,0																								
Totalt	193,0																								

Serie 5  <table style="width:100%; border-collapse: collapse; margin-top: 5px;"> <tr><td style="padding: 2px;">1: 10,2</td><td style="padding: 2px;">←</td></tr> <tr><td style="padding: 2px;">2: 10,1</td><td style="padding: 2px;">↙</td></tr> <tr><td style="padding: 2px;">3: 10,1</td><td style="padding: 2px;">↙</td></tr> <tr><td style="padding: 2px;">4: 9,6</td><td style="padding: 2px;">↗</td></tr> <tr><td style="padding: 2px;">5: 10,3</td><td style="padding: 2px;">↓</td></tr> </table> <table style="width:100%; border-collapse: collapse; margin-top: 5px;"> <tr><td style="padding: 2px;">Serie</td><td style="padding: 2px; text-align: right;">49,0</td></tr> <tr><td style="padding: 2px;">Totalt</td><td style="padding: 2px; text-align: right;">242,0</td></tr> </table>	1: 10,2	←	2: 10,1	↙	3: 10,1	↙	4: 9,6	↗	5: 10,3	↓	Serie	49,0	Totalt	242,0	
1: 10,2	←														
2: 10,1	↙														
3: 10,1	↙														
4: 9,6	↗														
5: 10,3	↓														
Serie	49,0														
Totalt	242,0														

Provskott 	1: 6,3 ↘ 2: 10,2 ↗ 3: 9,1 ↘ 4: 8,8 ↓ 5: 9,8 →	Serie 1 	1: 8,8 → 2: 9,6 ↘ 3: 8,0 ↓ 4: 8,8 ↖ 5: 9,6 ↑
Serie 42,0	Totalt 0,0	Serie 42,0	Totalt 42,0

Serie 2 	1: 10,4 ↑ 2: 8,4 ↘ 3: 9,0 ↗ 4: 10,9* ↖ 5: 9,7 ↘	Serie 3 	1: 8,9 ↗ 2: 10,1 ↖ 3: 8,3 ↗ 4: 10,0 ↖ 5: 9,6 ↑
Serie 46,0	Totalt 88,0	Serie 45,0	Totalt 133,0

Provskott 	1: 9,4 ↓ 2: 9,2 ↗ 3: 9,4 ←	Serie 4 	1: 9,6 ↖ 2: 9,4 ↓ 3: 9,1 ↑ 4: 10,1 ↘ 5: 10,9* ↘
Serie 27,0	Totalt 133,0	Serie 47,0	Totalt 180,0

Serie 5 	1: 9,8 ← 2: 9,5 → 3: 10,7* ↗ 4: 9,9 ↘ 5: 10,0 ↗		
Serie 47,0	Totalt 227,0		

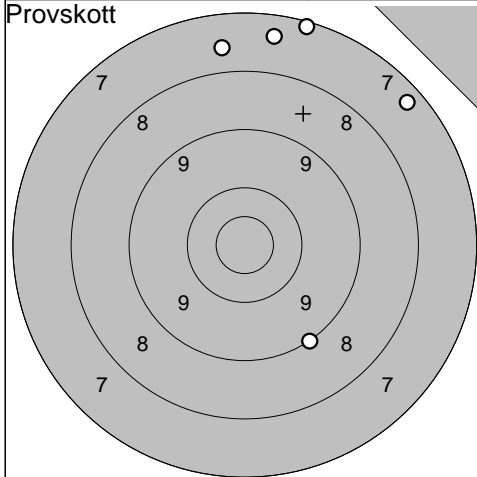
Ramselefors

2011-07-09

Björkskottet 2011

Ramselefors SKF

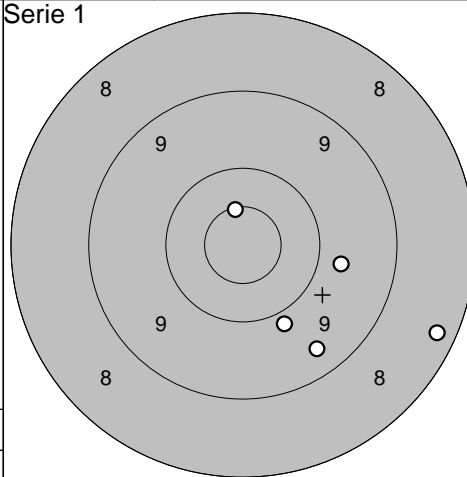
Provskott



- 1: 7,7 ↑
- 2: 7,2 ↑
- 3: 7,5 ↑
- 4: 7,4 ↗
- 5: 9,1 ↓

Serie 37,0
Totalt 0,0

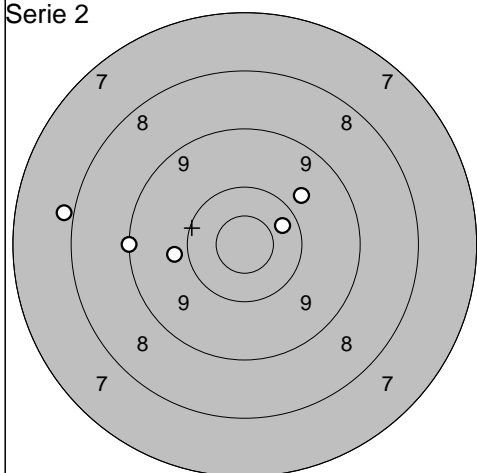
Serie 1



- 1: 8,3 →
- 2: 9,9 ↓
- 3: 10,6* ↑
- 4: 9,4 ↓
- 5: 9,7 →

Serie 45,0
Totalt 45,0

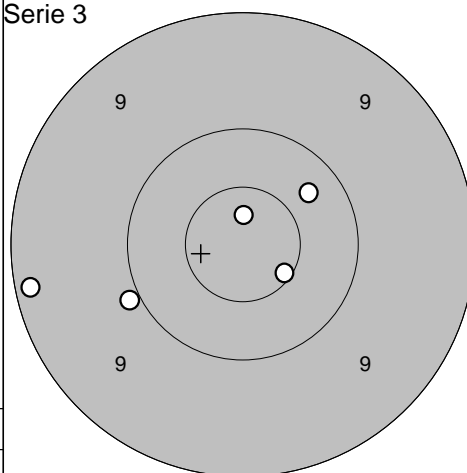
Serie 2



- 1: 9,1 ←
- 2: 7,9 ←
- 3: 9,8 ↗
- 4: 10,4 ↗
- 5: 9,9 ←

Serie 44,0
Totalt 89,0

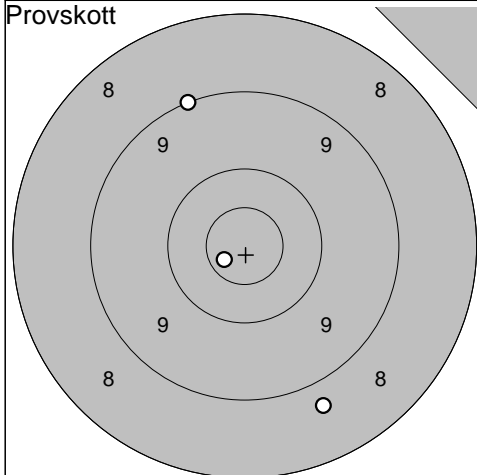
Serie 3



- 1: 9,9 ←
- 2: 10,3 ↗
- 3: 9,2 ←
- 4: 10,6* ↓
- 5: 10,8* ↑

Serie 48,0
Totalt 137,0

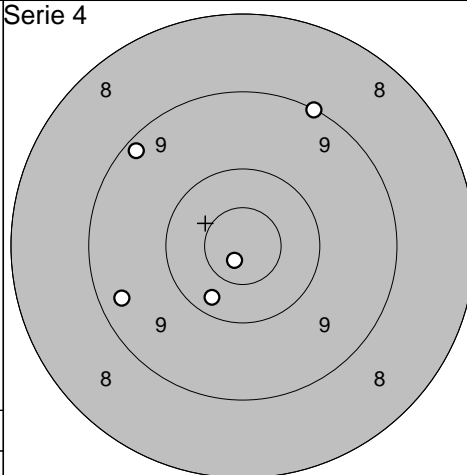
Provskott



- 1: 8,7 ↓
- 2: 10,7* ←
- 3: 9,1 ↑

Serie 27,0
Totalt 137,0

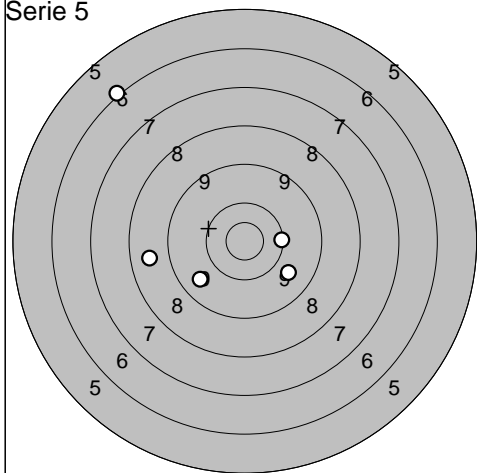
Serie 4



- 1: 10,3 ↓
- 2: 9,4 ←
- 3: 9,1 ↑
- 4: 9,2 ↗
- 5: 10,8* ↓

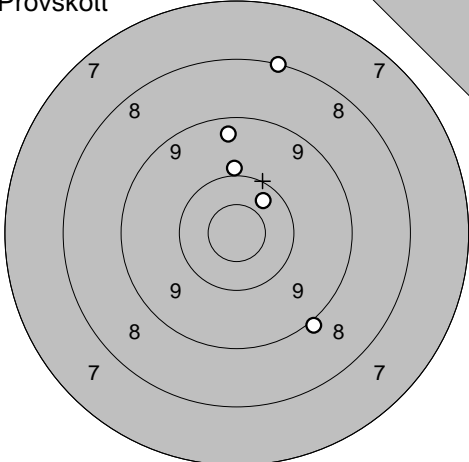
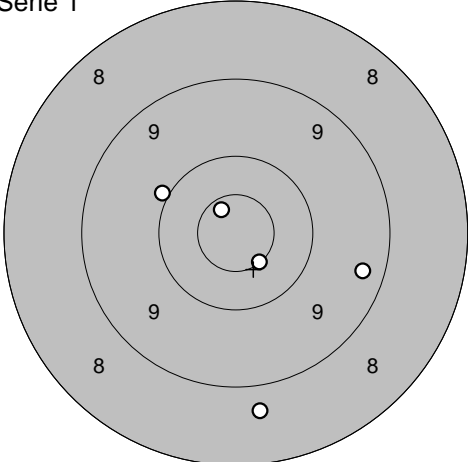
Serie 47,0
Totalt 184,0

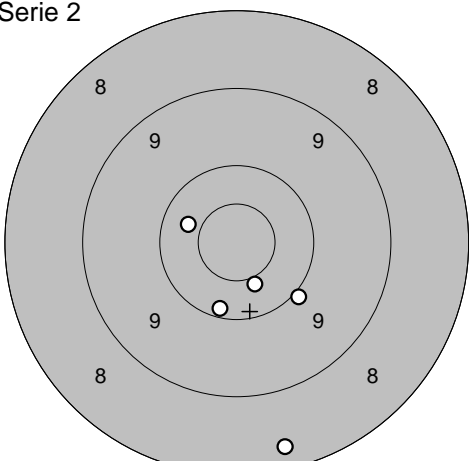
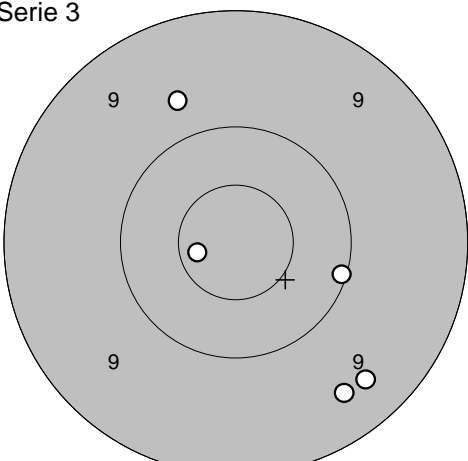
Serie 5

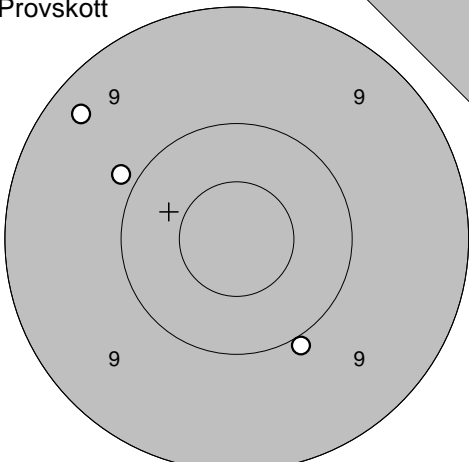
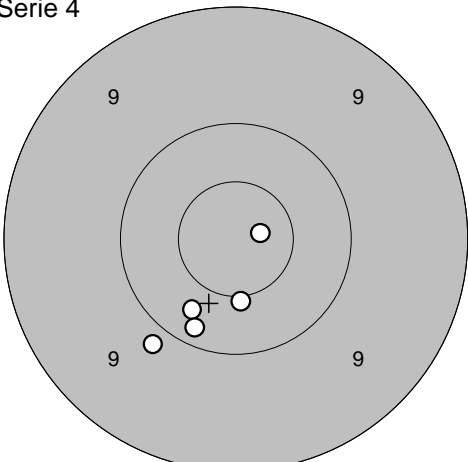


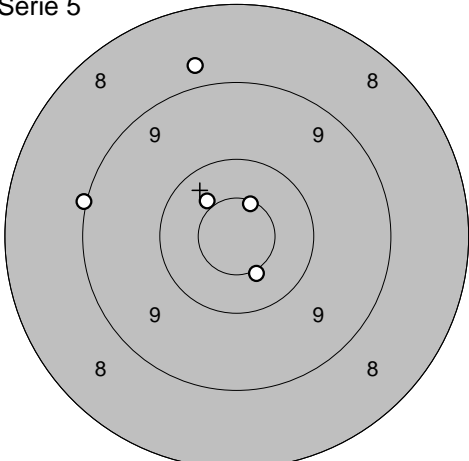
- 1: 9,6 ←
- 2: 10,2 →
- 3: 9,7 ↓
- 4: 6,1 ↗
- 5: 8,7 ←

Serie 42,0
Totalt 226,0

<p>Provskott</p> 	<p>1: 9,4 ↑ 2: 8,1 ↑ 3: 10,0 ↑ 4: 10,4 ↗ 5: 9,0 ↓</p> <table border="1" style="width:100%; border-collapse: collapse;"> <tr><td>Serie</td><td style="text-align: right;">46,0</td></tr> <tr><td>Totalt</td><td style="text-align: right;">0,0</td></tr> </table>	Serie	46,0	Totalt	0,0	<p>Serie 1</p> 	<p>1: 9,3 → 2: 10,6* ↓ 3: 10,7* ↗ 4: 10,0 ↗ 5: 8,7 ↓</p> <table border="1" style="width:100%; border-collapse: collapse;"> <tr><td>Serie</td><td style="text-align: right;">47,0</td></tr> <tr><td>Totalt</td><td style="text-align: right;">47,0</td></tr> </table>	Serie	47,0	Totalt	47,0
Serie	46,0										
Totalt	0,0										
Serie	47,0										
Totalt	47,0										

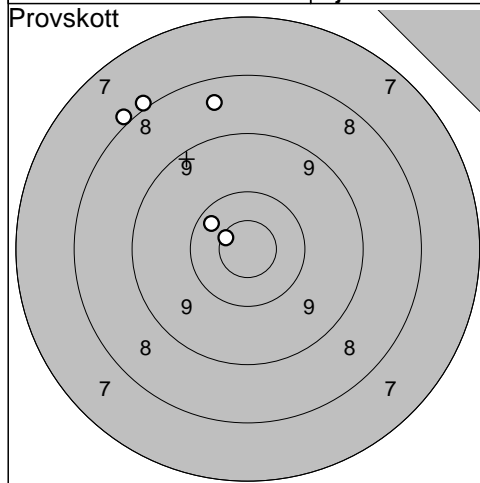
<p>Serie 2</p> 	<p>1: 8,3 ↓ 2: 10,5* ↓ 3: 10,4 ← 4: 10,2 ↓ 5: 10,0 ↓</p> <table border="1" style="width:100%; border-collapse: collapse;"> <tr><td>Serie</td><td style="text-align: right;">48,0</td></tr> <tr><td>Totalt</td><td style="text-align: right;">95,0</td></tr> </table>	Serie	48,0	Totalt	95,0	<p>Serie 3</p> 	<p>1: 9,7 ↗ 2: 10,1 → 3: 9,4 ↓ 4: 9,4 ↓ 5: 10,7* ←</p> <table border="1" style="width:100%; border-collapse: collapse;"> <tr><td>Serie</td><td style="text-align: right;">47,0</td></tr> <tr><td>Totalt</td><td style="text-align: right;">142,0</td></tr> </table>	Serie	47,0	Totalt	142,0
Serie	48,0										
Totalt	95,0										
Serie	47,0										
Totalt	142,0										

<p>Provskott</p> 	<p>1: 9,9 ↗ 2: 9,3 ↗ 3: 10,0 ↓</p> <table border="1" style="width:100%; border-collapse: collapse;"> <tr><td>Serie</td><td style="text-align: right;">28,0</td></tr> <tr><td>Totalt</td><td style="text-align: right;">142,0</td></tr> </table>	Serie	28,0	Totalt	142,0	<p>Serie 4</p> 	<p>1: 9,9 ↓ 2: 10,3 ↓ 3: 10,8* → 4: 10,5* ↓ 5: 10,2 ↓</p> <table border="1" style="width:100%; border-collapse: collapse;"> <tr><td>Serie</td><td style="text-align: right;">49,0</td></tr> <tr><td>Totalt</td><td style="text-align: right;">191,0</td></tr> </table>	Serie	49,0	Totalt	191,0
Serie	28,0										
Totalt	142,0										
Serie	49,0										
Totalt	191,0										

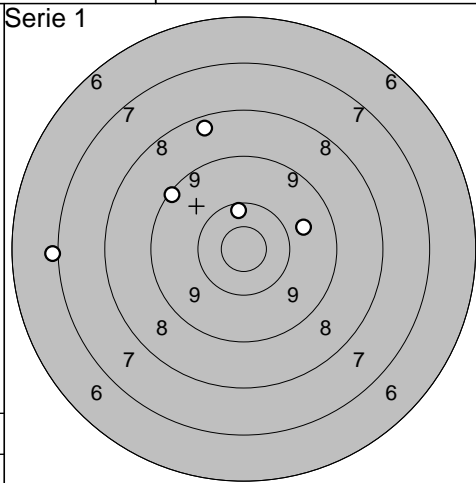
<p>Serie 5</p> 	<p>1: 10,5* ↗ 2: 10,5* ↓ 3: 9,0 ← 4: 8,8 ↑ 5: 10,6* ↗</p> <table border="1" style="width:100%; border-collapse: collapse;"> <tr><td>Serie</td><td style="text-align: right;">47,0</td></tr> <tr><td>Totalt</td><td style="text-align: right;">238,0</td></tr> </table>	Serie	47,0	Totalt	238,0		
Serie	47,0						
Totalt	238,0						

Liden

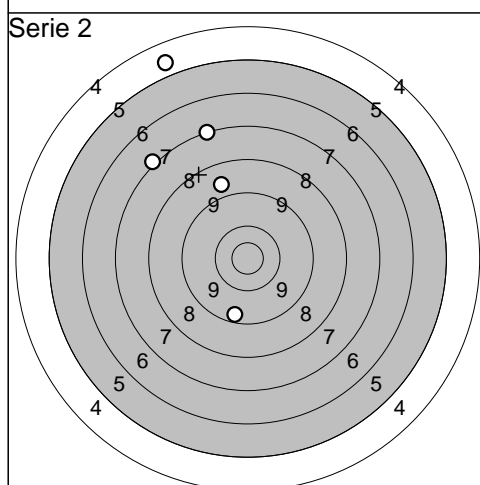
2011-07-09	Björkskottet 2011	Ramselefors SKF
------------	-------------------	-----------------



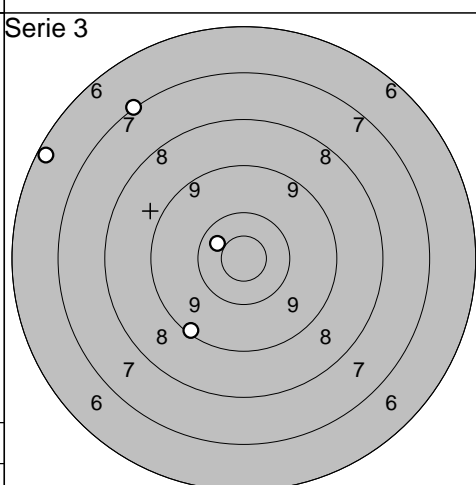
1: 10,3	↖
2: 10,7*	↖
3: 8,0	↗
4: 8,5	↗
5: 8,0	↗
Serie 44,0	
Totalt 0,0	



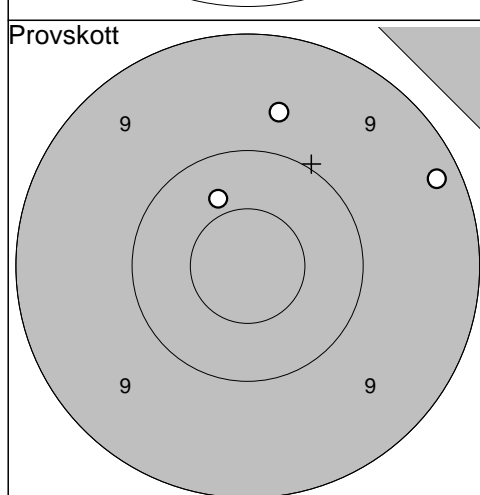
1: 9,2	↖
2: 9,7	→
3: 7,0	←
4: 10,3	↑
5: 8,4	↑
Serie 43,0	
Totalt 43,0	



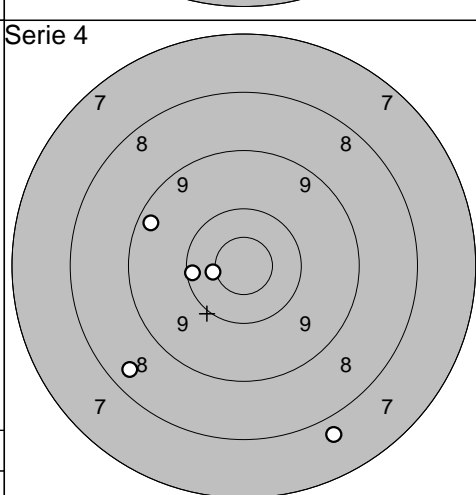
1: 7,2	↑
2: 4,8	↗
3: 8,8	↗
4: 7,1	↖
5: 9,4	↓
Serie 35,0	
Totalt 78,0	



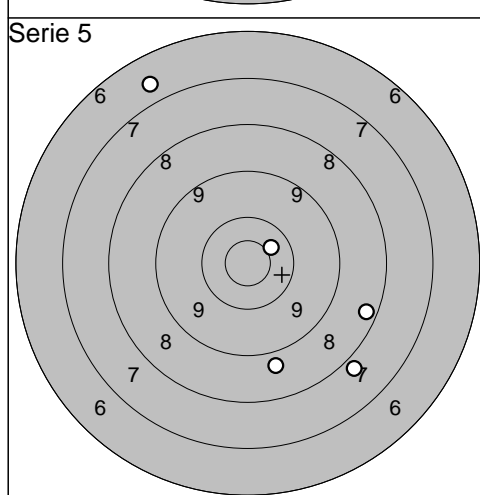
1: 10,5*	↖
2: 9,2	↙
3: 7,1	↗
4: 6,3	↖
5: 0,0	↙
Serie 32,0	
Totalt 110,0	



1: 9,7	↑
2: 9,2	→
3: 10,4	↗
Serie 28,0	
Totalt 110,0	



1: 9,3	↖
2: 8,4	↙
3: 10,5*	←
4: 10,2	←
5: 7,8	↘
Serie 44,0	
Totalt 154,0	



1: 8,3	→
2: 8,8	↘
3: 6,7	↗
4: 10,5*	↗
5: 7,9	↘
Serie 39,0	
Totalt 193,0	

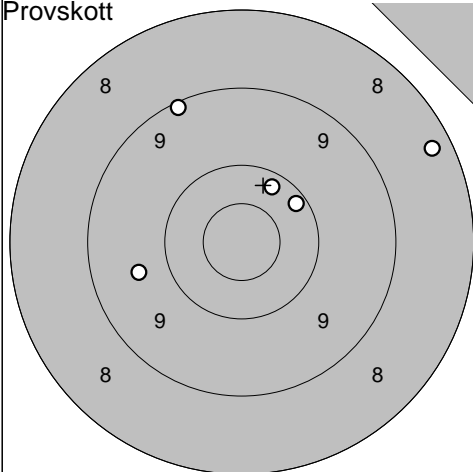
Dals Ed

2011-07-09

Björkskottet 2011

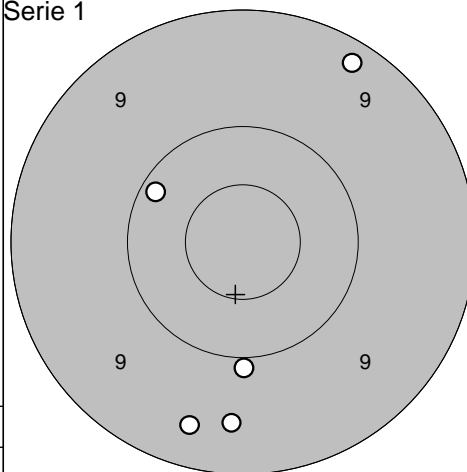
Ramselefors SKF

Provskott



1: 8,3 ↗
 2: 10,2 ↗
 3: 9,1 ↖
 4: 10,2 ↗
 5: 9,7 ←

Serie 1



1: 9,4 ↓
 2: 9,5 ↓
 3: 9,2 ↗
 4: 10,2 ↖
 5: 9,9 ↓

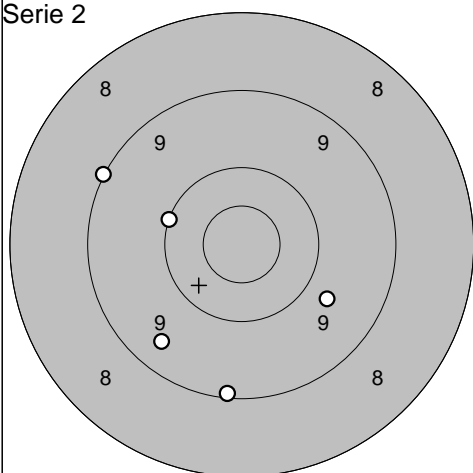
Serie 46,0

Totalt 0,0

Serie 46,0

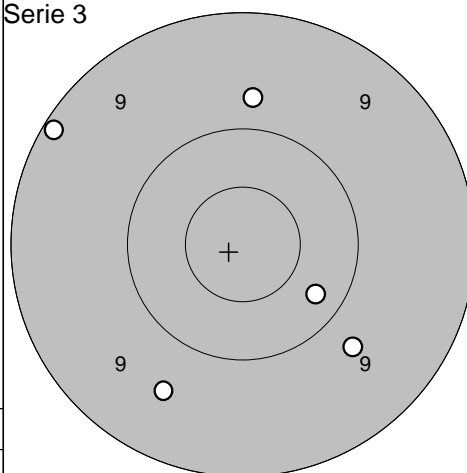
Totalt 46,0

Serie 2



1: 9,0 ↖
 2: 9,1 ↓
 3: 9,7 ↘
 4: 10,1 ↖
 5: 9,4 ↘

Serie 3



1: 9,8 ↑
 2: 9,1 ↖
 3: 9,7 ↘
 4: 10,3 ↘
 5: 9,6 ↘

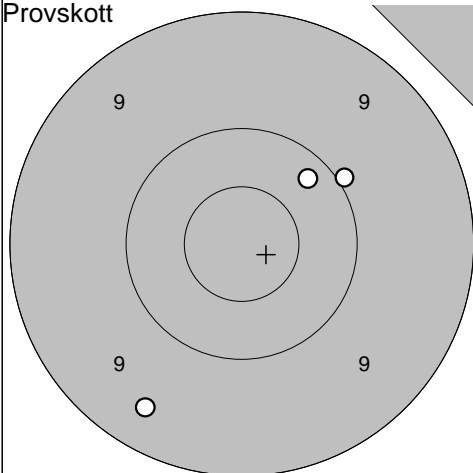
Serie 46,0

Totalt 92,0

Serie 46,0

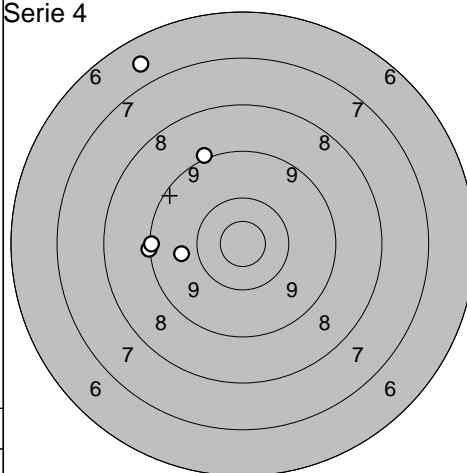
Totalt 138,0

Provskott



1: 10,0 ↗
 2: 9,4 ↘
 3: 10,2 ↗

Serie 4



1: 9,8 ←
 2: 9,1 ↗
 3: 9,1 ←
 4: 9,1 ←
 5: 6,7 ↗

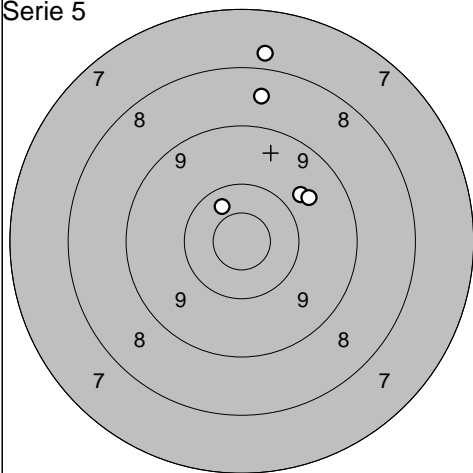
Serie 29,0

Totalt 138,0

Serie 42,0

Totalt 180,0

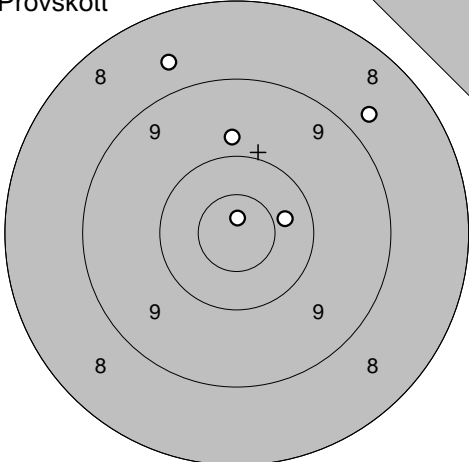
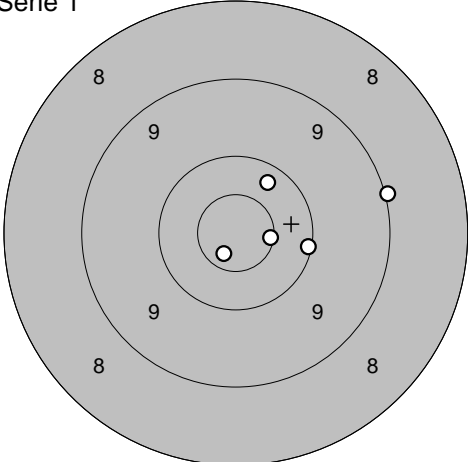
Serie 5

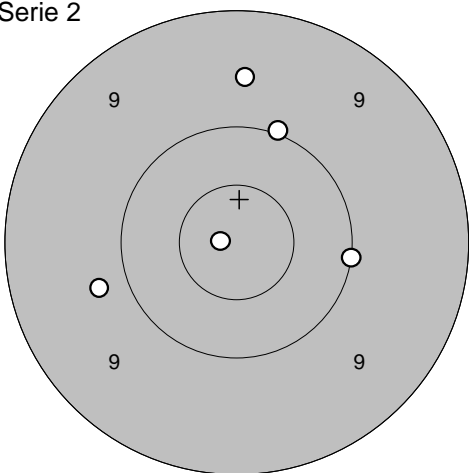
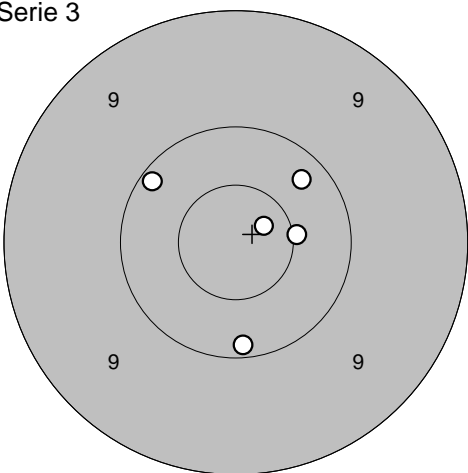


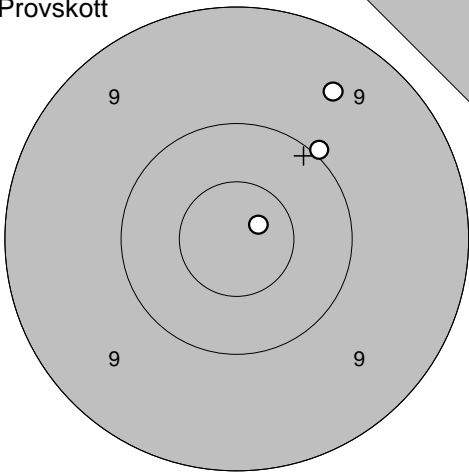
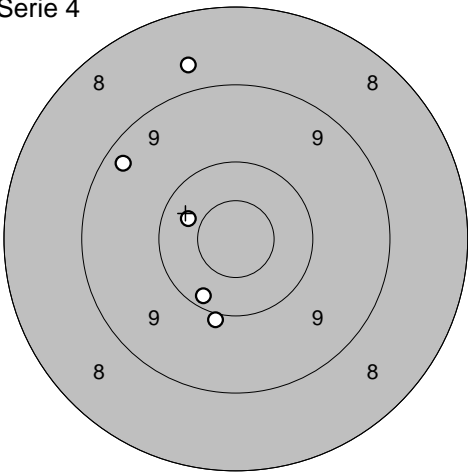
1: 8,6 ↑
 2: 9,8 ↗
 3: 7,8 ↑
 4: 9,7 ↗
 5: 10,4 ↖

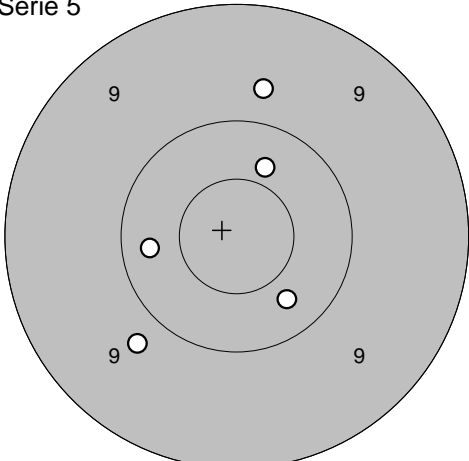
Serie 43,0

Totalt 223,0

<p>Provskott</p> 	<p>1: 8,7 ↖ 2: 10,9* ↑ 3: 8,7 ↗ 4: 10,4 → 5: 9,8 ↑</p> <p>Serie 45,0 Totalt 0,0</p>	<p>Serie 1</p>  <p>1: 10,7* ↙ 2: 10,3 ↗ 3: 10,1 → 4: 9,0 → 5: 10,6* →</p> <p>Serie 49,0 Totalt 49,0</p>
---	---	---

<p>Serie 2</p> 	<p>1: 10,9* ← 2: 9,8 ← 3: 9,6 ↑ 4: 10,0 → 5: 10,0 ↑</p> <p>Serie 48,0 Totalt 97,0</p>	<p>Serie 3</p>  <p>1: 10,2 ↗ 2: 10,5* → 3: 10,1 ↖ 4: 10,7* ↗ 5: 10,1 ↓</p> <p>Serie 50,0 Totalt 147,0</p>
--	---	--

<p>Provskott</p> 	<p>1: 10,8* ↗ 2: 9,5 ↗ 3: 10,0 ↗</p> <p>Serie 29,0 Totalt 147,0</p>	<p>Serie 4</p>  <p>1: 9,3 ↖ 2: 10,4 ↖ 3: 8,7 ↗ 4: 10,2 ↙ 5: 10,0 ↙</p> <p>Serie 47,0 Totalt 194,0</p>
---	---	---

<p>Serie 5</p> 	<p>1: 9,8 ↙ 2: 10,3 ↘ 3: 10,4 ↗ 4: 10,3 ← 5: 9,7 ↑</p> <p>Serie 48,0 Totalt 242,0</p>	
---	---	--

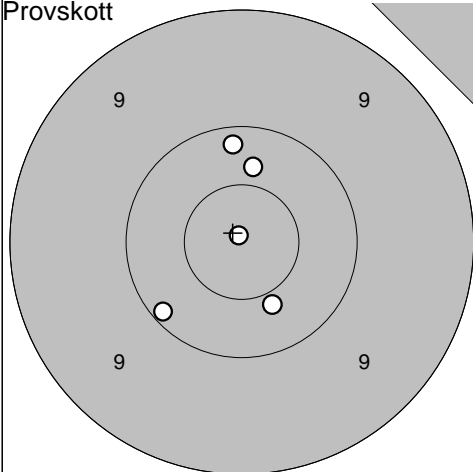
Umeå

2011-07-09

Björkskottet 2011

Ramselefors SKF

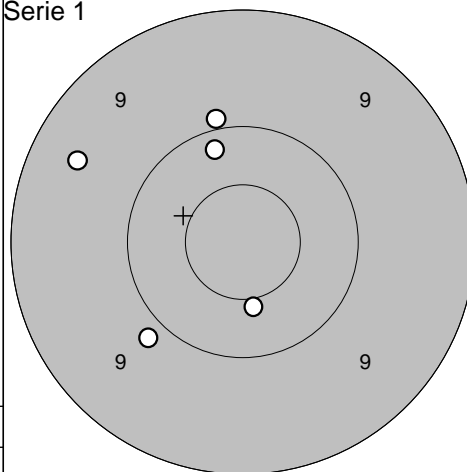
Provskott



1: 10,9* ↗
 2: 10,4 ↓
 3: 10,1 ↙
 4: 10,2 ↑
 5: 10,4 ↑

Serie 50,0
 Totalt 0,0

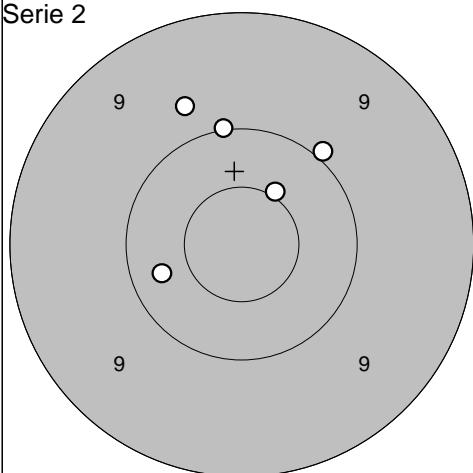
Serie 1



1: 10,2 ↗
 2: 10,5* ↓
 3: 9,9 ↙
 4: 9,4 ↖
 5: 9,9 ↑

Serie 47,0
 Totalt 47,0

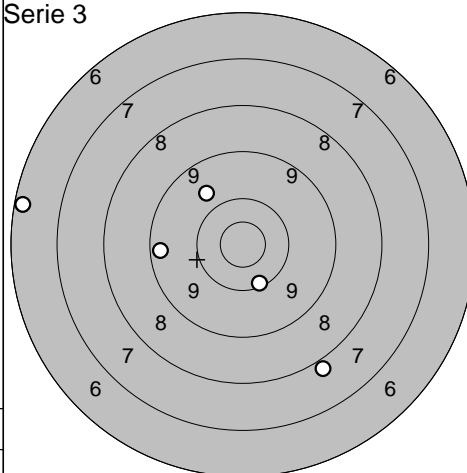
Serie 2



1: 9,7 ↗
 2: 10,3 ←
 3: 10,0 ↗
 4: 10,5* ↗
 5: 10,0 ↑

Serie 49,0
 Totalt 96,0

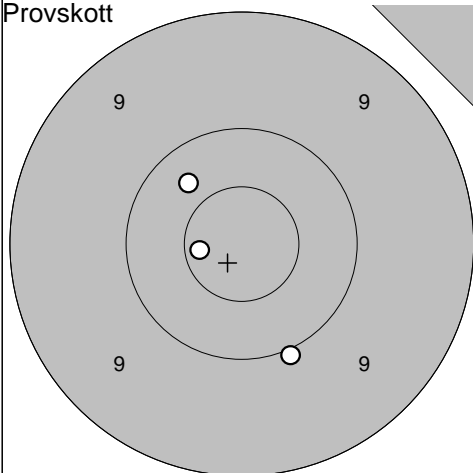
Serie 3



1: 7,9 ↓
 2: 10,2 ↓
 3: 9,3 ←
 4: 6,3 ←
 5: 9,8 ↗

Serie 41,0
 Totalt 137,0

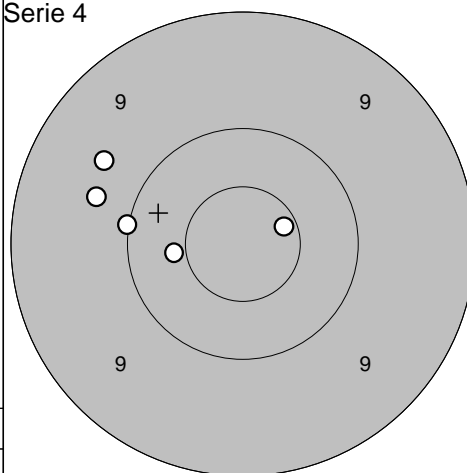
Provskott



1: 10,7* ←
 2: 10,3 ↗
 3: 10,0 ↓

Serie 30,0
 Totalt 137,0

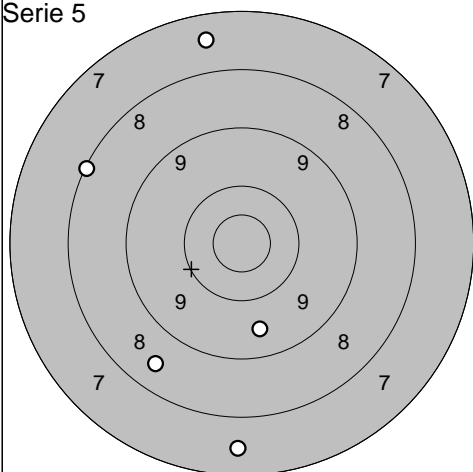
Serie 4



1: 10,4 ←
 2: 10,0 ←
 3: 9,6 ↗
 4: 10,6* →
 5: 9,7 ←

Serie 48,0
 Totalt 185,0

Serie 5



1: 7,5 ↓
 2: 8,1 ↖
 3: 9,6 ↓
 4: 7,5 ↑
 5: 8,5 ↙

Serie 39,0
 Totalt 224,0

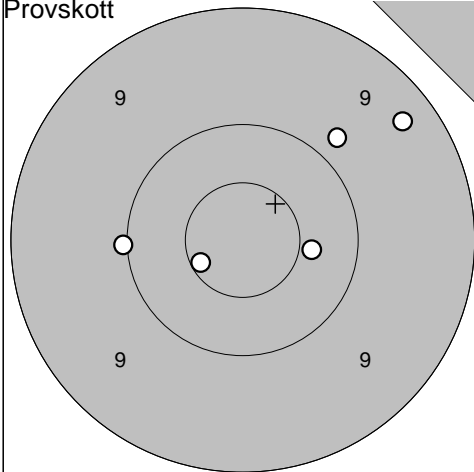
Umeå

2011-07-09

Björkskottet 2011

Ramselefors SKF

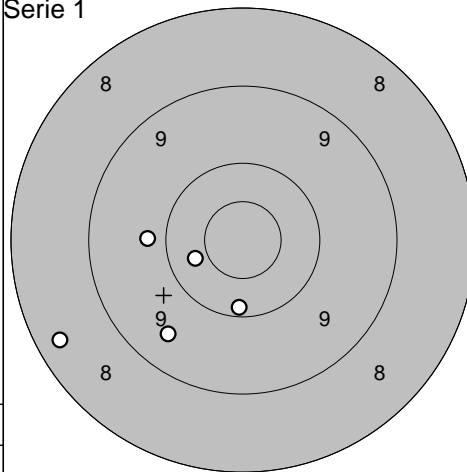
Provskott



1: 9,3 ↗
 2: 10,6* ↙
 3: 9,8 ↗
 4: 10,4 →
 5: 10,0 ←

Serie 48,0
 Totalt 0,0

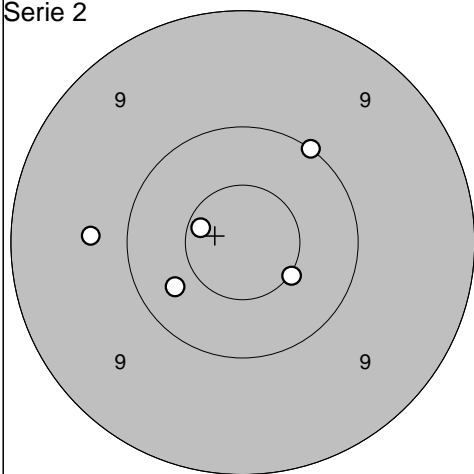
Serie 1



1: 9,5 ↙
 2: 10,2 ↓
 3: 10,4 ↙
 4: 8,4 ↙
 5: 9,8 ←

Serie 46,0
 Totalt 46,0

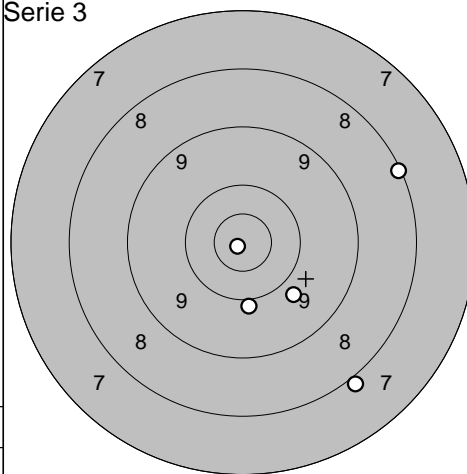
Serie 2



1: 9,7 ←
 2: 10,5* →
 3: 10,7* ←
 4: 10,0 ↗
 5: 10,3 ↙

Serie 49,0
 Totalt 95,0

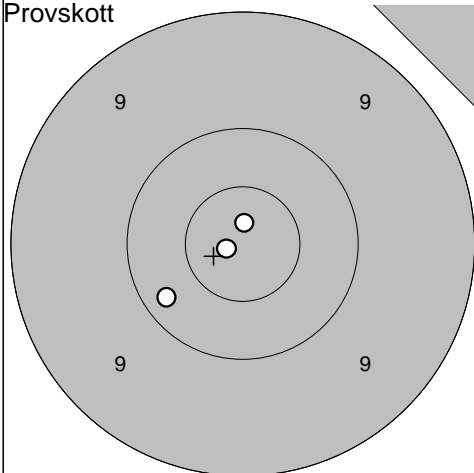
Serie 3



1: 8,1 →
 2: 10,0 ↓
 3: 9,8 ↘
 4: 10,9* ↙
 5: 8,0 ↘

Serie 45,0
 Totalt 140,0

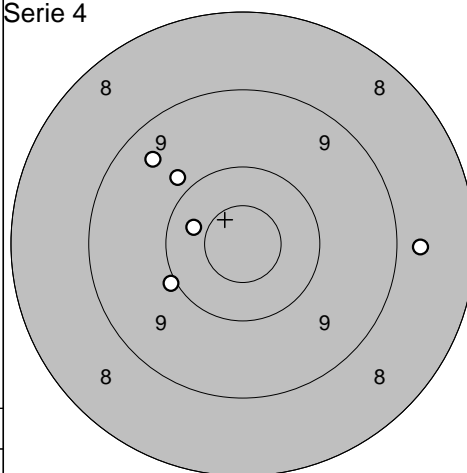
Provskott



1: 10,8* ↑
 2: 10,9* ←
 3: 10,2 ↙

Serie 30,0
 Totalt 140,0

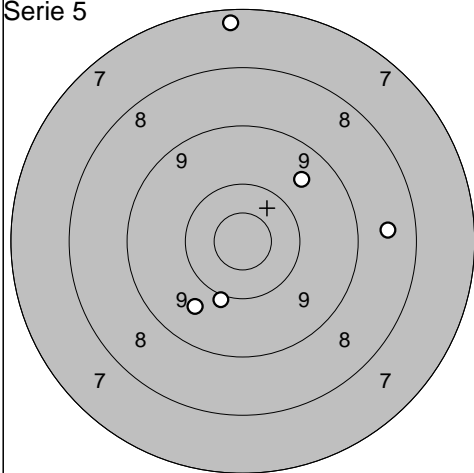
Serie 4



1: 9,9 ↗
 2: 10,4 ↙
 3: 9,5 ↗
 4: 8,7 →
 5: 10,0 ↙

Serie 46,0
 Totalt 186,0

Serie 5



1: 7,3 ↑
 2: 9,6 ↗
 3: 8,6 →
 4: 9,7 ↘
 5: 10,0 ↘

Serie 43,0
 Totalt 229,0

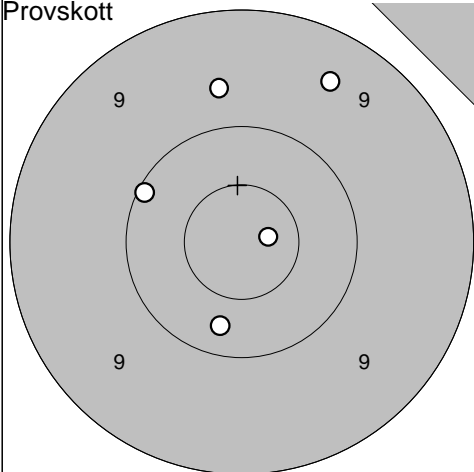
Niemisel

2011-07-09

Björkskottet 2011

Ramselefors SKF

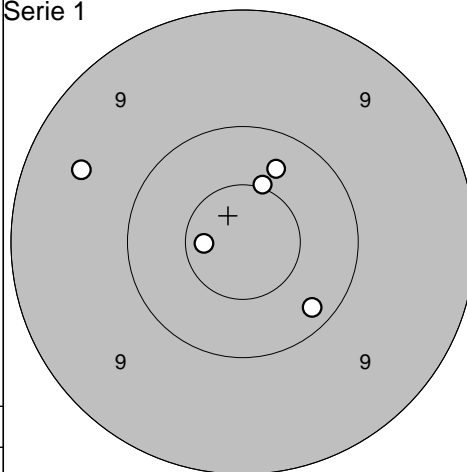
Provskott



- 1: 10,1 ↙
- 2: 9,7 ↑
- 3: 9,5 ↗
- 4: 10,8* →
- 5: 10,3 ↓

Serie	48,0
Totalt	0,0

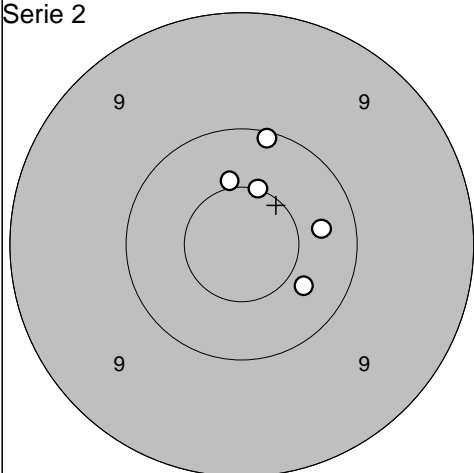
Serie 1



- 1: 10,7* ←
- 2: 9,5 ↙
- 3: 10,2 ↘
- 4: 10,3 ↗
- 5: 10,5* ↗

Serie	49,0
Totalt	49,0

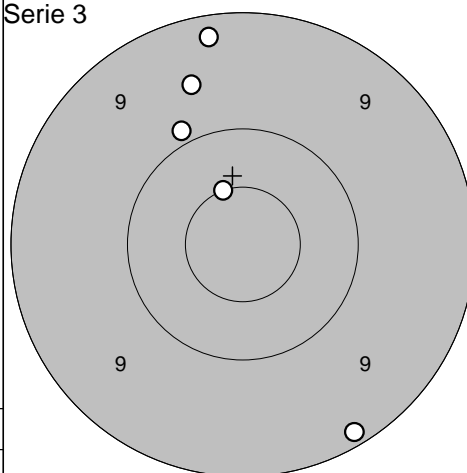
Serie 2



- 1: 10,3 →
- 2: 10,1 ↑
- 3: 10,5* ↑
- 4: 10,4 ↘
- 5: 10,5* ↑

Serie	50,0
Totalt	99,0

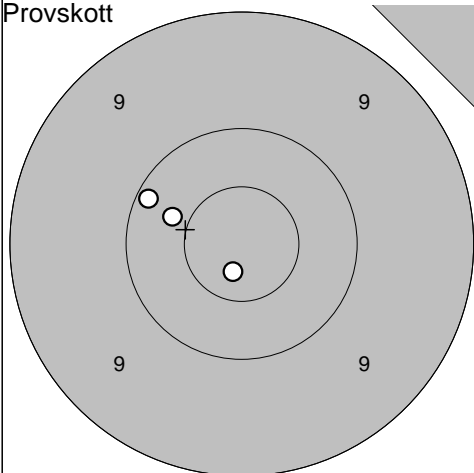
Serie 3



- 1: 9,6 ↑
- 2: 10,5* ↑
- 3: 9,2 ↑
- 4: 9,9 ↗
- 5: 9,1 ↓

Serie	46,0
Totalt	145,0

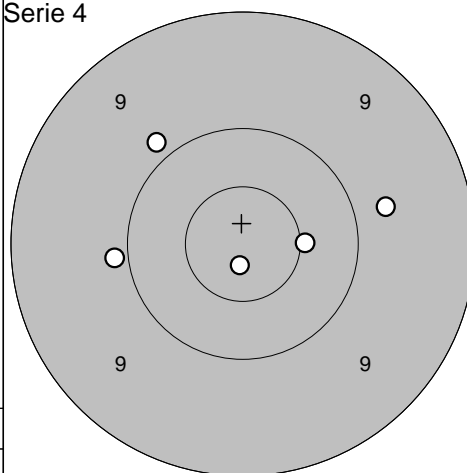
Provskott



- 1: 10,8* ↓
- 2: 10,1 ↙
- 3: 10,4 ↙

Serie	30,0
Totalt	145,0

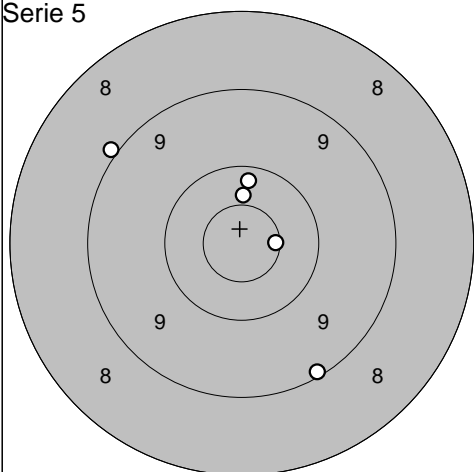
Serie 4



- 1: 9,9 ↙
- 2: 10,8* ↓
- 3: 9,8 →
- 4: 9,9 ←
- 5: 10,5* →

Serie	47,0
Totalt	192,0

Serie 5



- 1: 9,1 ↓
- 2: 10,6* →
- 3: 10,2 ↑
- 4: 10,4 ↑
- 5: 9,0 ↗

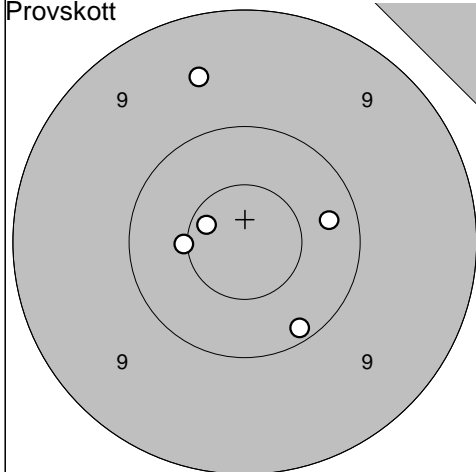
Serie	48,0
Totalt	240,0

2011-07-09

Björkskottet 2011

Ramselefors SKF

Provskott

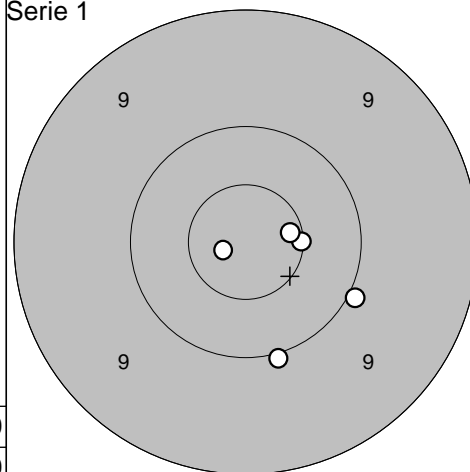


1: 9,6 ↗
 2: 10,1 ↘
 3: 10,3 →
 4: 10,5* ←
 5: 10,7* ↖

Serie 49,0

Totalt 0,0

Serie 1

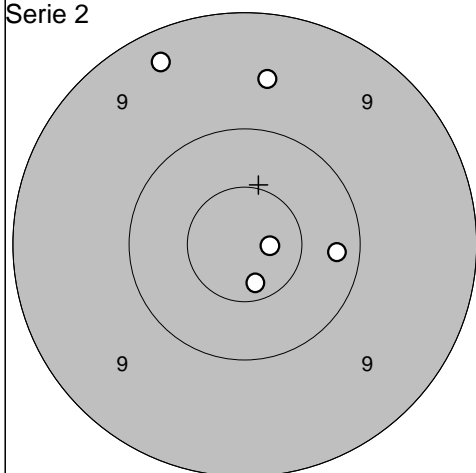


1: 10,0 ↘
 2: 10,5* →
 3: 10,8* ←
 4: 10,6* →
 5: 10,0 ↓

Serie 50,0

Totalt 50,0

Serie 2

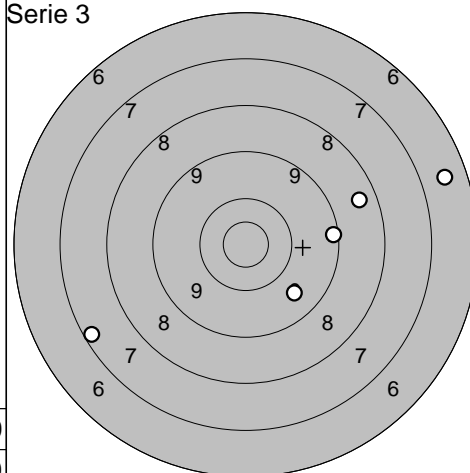


1: 10,7* ↓
 2: 10,2 →
 3: 10,8* →
 4: 9,3 ↗
 5: 9,6 ↑

Serie 48,0

Totalt 98,0

Serie 3

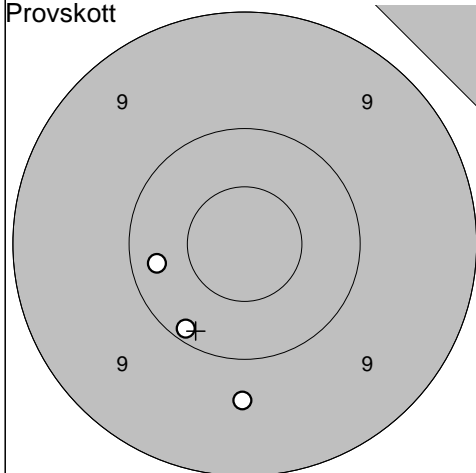


1: 9,2 →
 2: 8,5 →
 3: 9,6 ↘
 4: 6,6 →
 5: 7,3 ↖

Serie 39,0

Totalt 137,0

Provskott

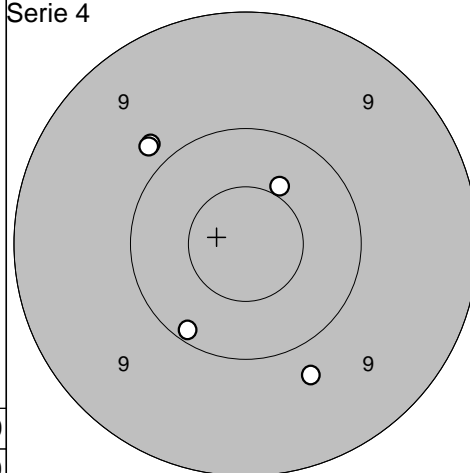


1: 10,3 ←
 2: 10,1 ↘
 3: 9,7 ↓

Serie 29,0

Totalt 137,0

Serie 4

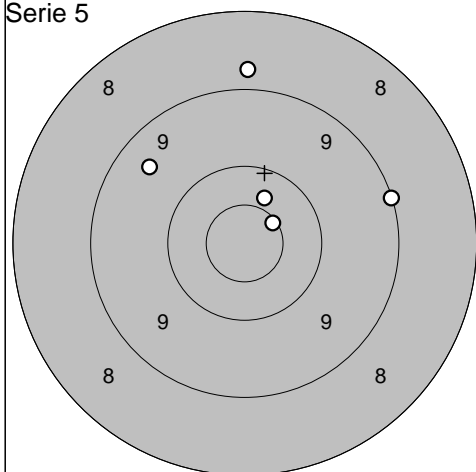


1: 9,8 ↖
 2: 10,1 ↘
 3: 9,9 ↖
 4: 10,5* ↗
 5: 9,8 ↓

Serie 47,0

Totalt 184,0

Serie 5



1: 10,4 ↗
 2: 8,8 ↑
 3: 9,5 ↖
 4: 10,6* ↗
 5: 9,1 →

Serie 46,0

Totalt 230,0

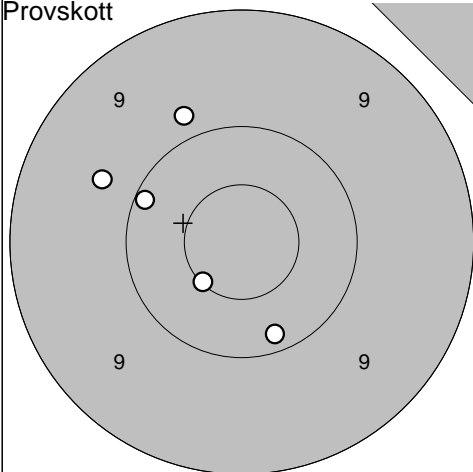
Ale

2011-07-09

Björkskottet 2011

Ramselefors SKF

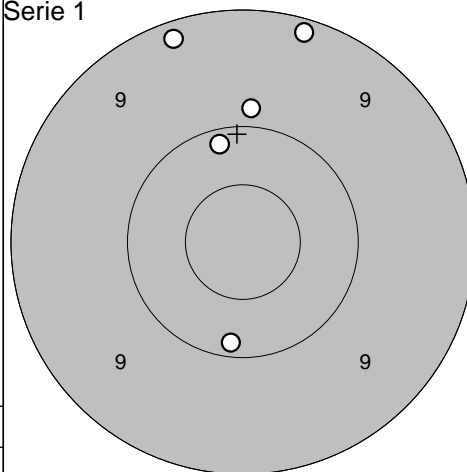
Provskott



1: 10,1 ↖
 2: 10,6* ↙
 3: 9,7 ↖
 4: 10,2 ↓
 5: 9,8 ↗

Serie 48,0
 Totalt 0,0

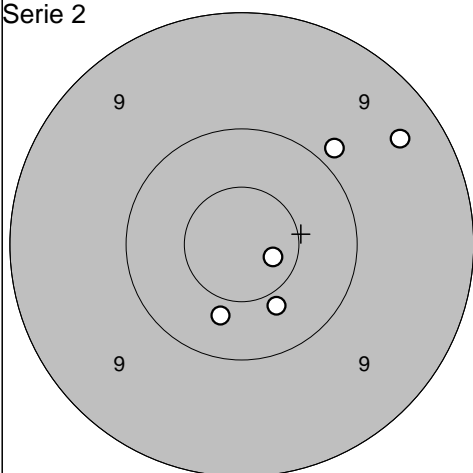
Serie 1



1: 9,9 ↑
 2: 10,2 ↓
 3: 10,2 ↑
 4: 9,2 ↑
 5: 9,2 ↑

Serie 47,0
 Totalt 47,0

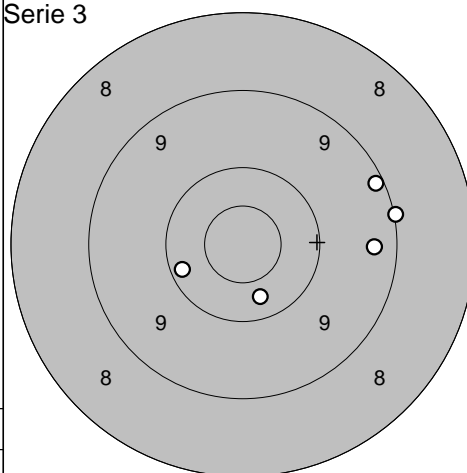
Serie 2



1: 9,9 ↗
 2: 9,4 ↗
 3: 10,7* →
 4: 10,4 ↓
 5: 10,4 ↓

Serie 48,0
 Totalt 95,0

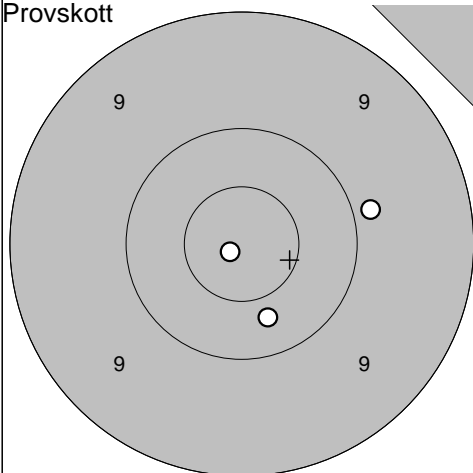
Serie 3



1: 9,2 →
 2: 10,3 ↓
 3: 10,2 ←
 4: 9,0 →
 5: 9,3 →

Serie 47,0
 Totalt 142,0

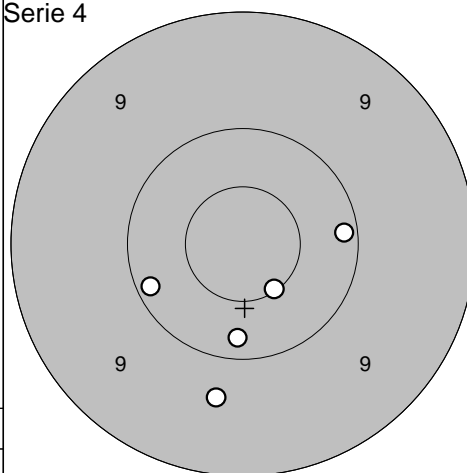
Provskott



1: 9,9 →
 2: 10,4 ↓
 3: 10,9* ↖

Serie 29,0
 Totalt 142,0

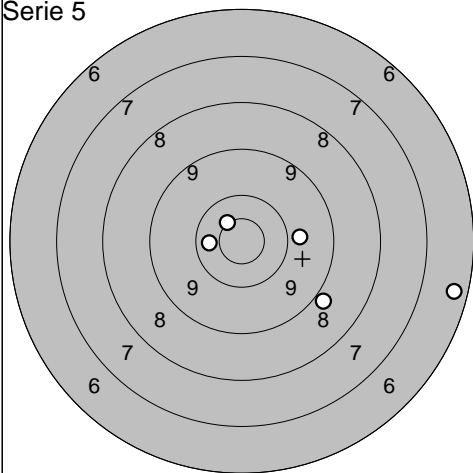
Serie 4



1: 10,2 →
 2: 9,7 ↓
 3: 10,2 ↓
 4: 10,6* ↓
 5: 10,2 ←

Serie 49,0
 Totalt 191,0

Serie 5



1: 8,9 ↓
 2: 10,6* ↗
 3: 10,4 ←
 4: 6,4 →
 5: 9,8 →

Serie 43,0
 Totalt 234,0

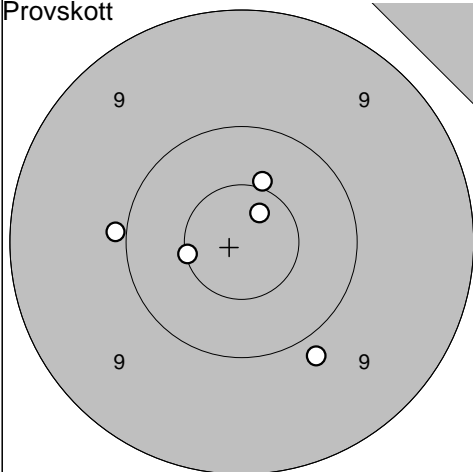
Ale

2011-07-09

Björkskottet 2011

Ramselefors SKF

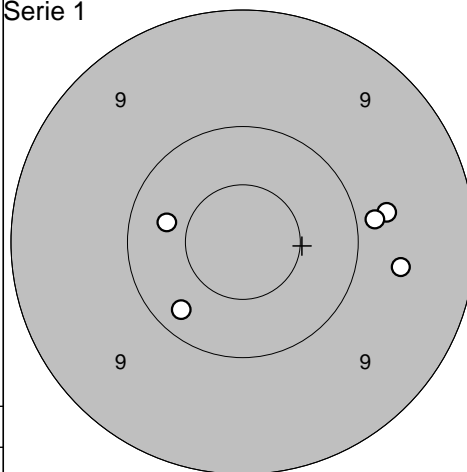
Provskott



1: 10,6* ←
 2: 9,9 ↘
 3: 10,5* ↑
 4: 10,7* ↗
 5: 9,9 ←

Serie 48,0
 Totalt 0,0

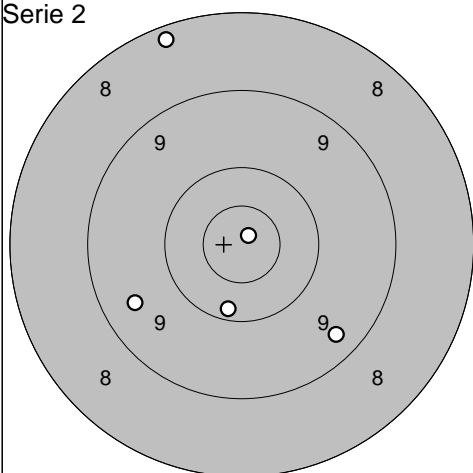
Serie 1



1: 9,6 →
 2: 9,8 →
 3: 9,9 →
 4: 10,4 ←
 5: 10,2 ↙

Serie 47,0
 Totalt 47,0

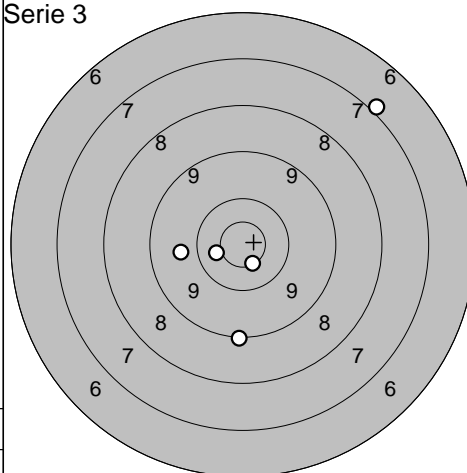
Serie 2



1: 9,4 ↘
 2: 10,9* ↗
 3: 10,2 ↓
 4: 9,5 ←
 5: 8,2 ↑

Serie 46,0
 Totalt 93,0

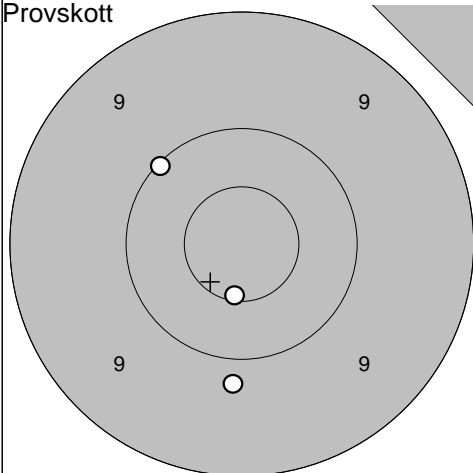
Serie 3



1: 9,1 ↓
 2: 9,8 ←
 3: 10,6* ↘
 4: 7,0 ↗
 5: 10,5* ←

Serie 45,0
 Totalt 138,0

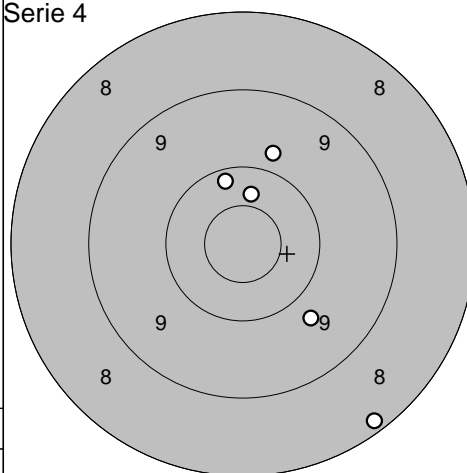
Provskott



1: 10,6* ↓
 2: 9,8 ↓
 3: 10,1 ↗

Serie 29,0
 Totalt 138,0

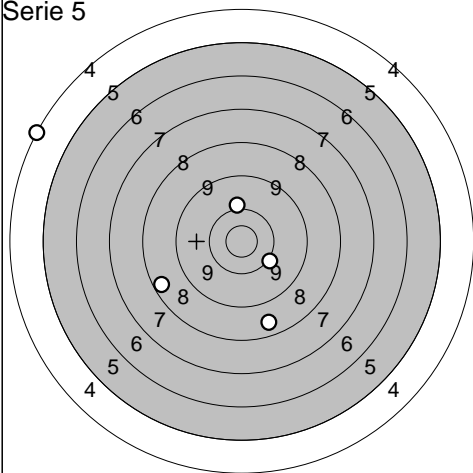
Serie 4



1: 10,2 ↑
 2: 8,2 ↘
 3: 9,8 ↑
 4: 9,7 ↘
 5: 10,4 ↑

Serie 46,0
 Totalt 184,0

Serie 5



1: 10,1 ↑
 2: 8,6 ↓
 3: 8,5 ←
 4: 10,1 ↘
 5: 4,2 ↖

Serie 40,0
 Totalt 224,0

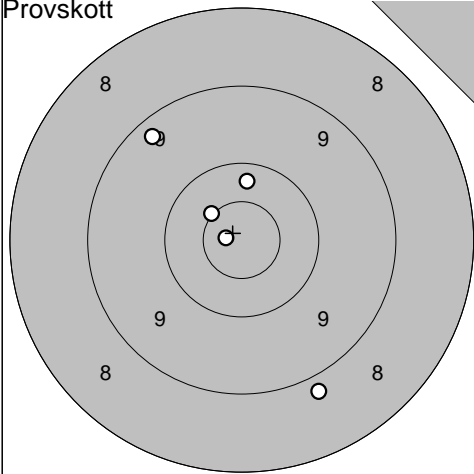
Gideå

2011-07-09

Björkskottet 2011

Ramselefors SKF

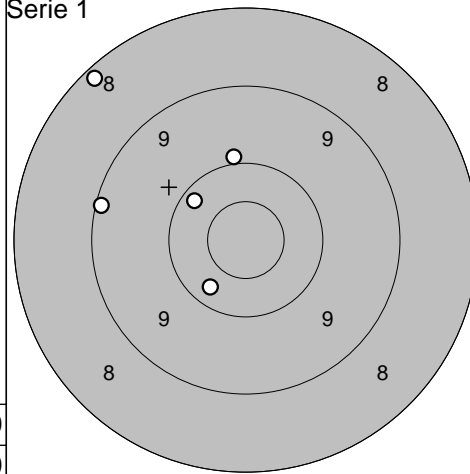
Provskott



1: 10,8* ←
 2: 9,3 ↗
 3: 8,8 ↘
 4: 10,5* ↗
 5: 10,3 ↑

Serie 47,0
 Totalt 0,0

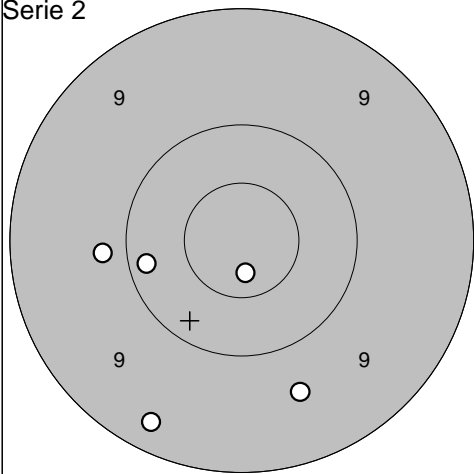
Serie 1



1: 9,1 ←
 2: 8,2 ↗
 3: 10,0 ↑
 4: 10,2 ↗
 5: 10,3 ↘

Serie 47,0
 Totalt 47,0

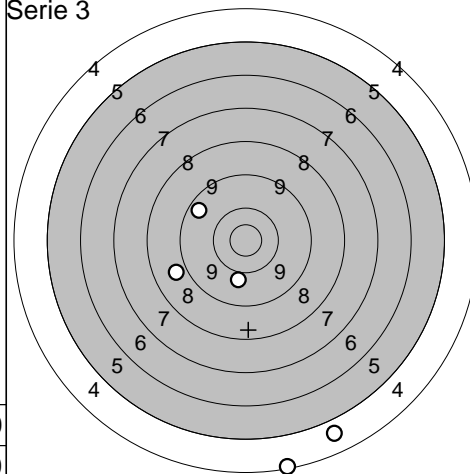
Serie 2



1: 9,8 ←
 2: 10,7* ↓
 3: 9,6 ↓
 4: 10,2 ←
 5: 9,3 ↘

Serie 47,0
 Totalt 94,0

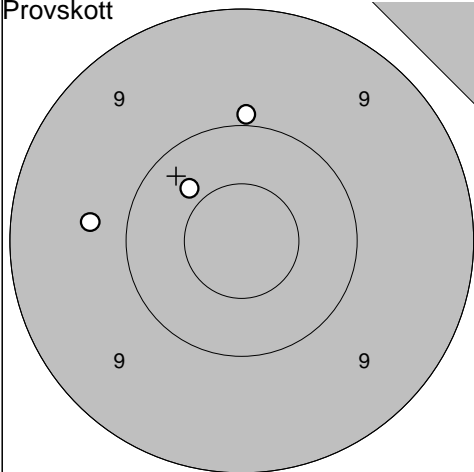
Serie 3



1: 9,5 ↖
 2: 10,0 ↓
 3: 8,9 ←
 4: 4,8 ↓
 5: 4,3 ↓

Serie 35,0
 Totalt 129,0

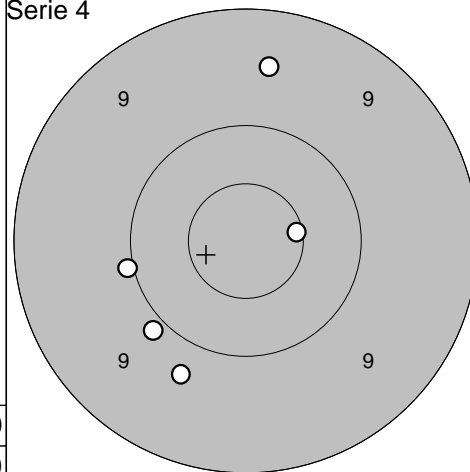
Provskott



1: 10,4 ↖
 2: 9,9 ↑
 3: 9,7 ←

Serie 28,0
 Totalt 129,0

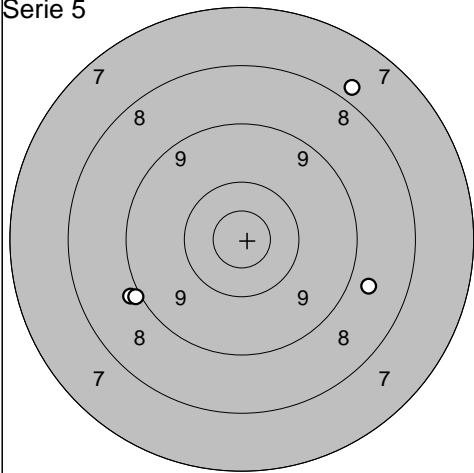
Serie 4



1: 9,5 ↑
 2: 10,0 ←
 3: 9,9 ↘
 4: 9,8 ↘
 5: 10,6* →

Serie 47,0
 Totalt 176,0

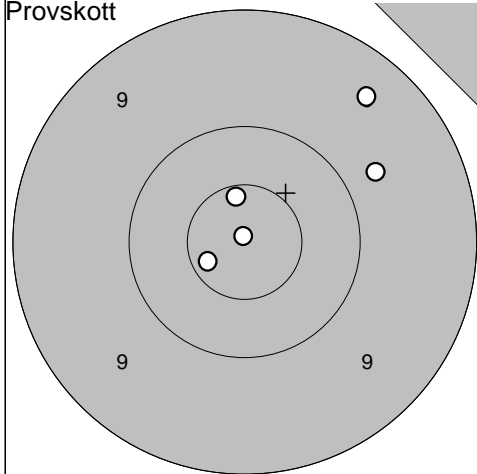
Serie 5



1: 8,7 →
 2: 8,9 ←
 3: 9,0 ←
 4: 7,8 ↗
 0,0 ↘

Serie 32,0
 Totalt 208,0

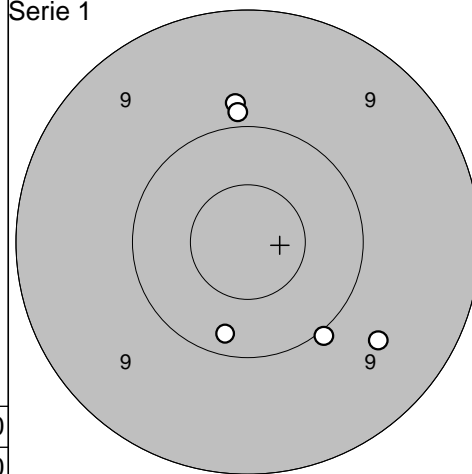
Provskott



- 1: 9,7 →
- 2: 10,7* ←
- 3: 10,9* ↑
- 4: 9,4 ↗
- 5: 10,6* ↑

Serie 48,0
Totalt 0,0

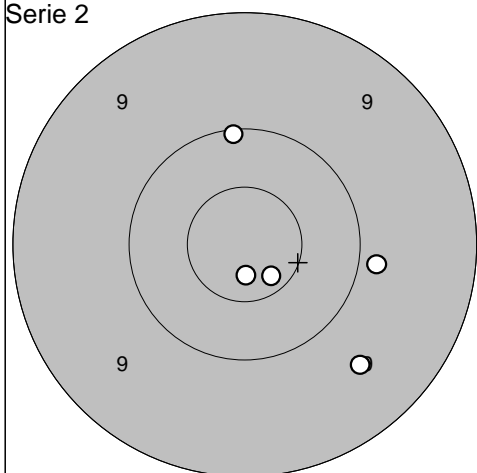
Serie 1



- 1: 9,8 ↑
- 2: 10,2 ↓
- 3: 9,6 ↘
- 4: 9,9 ↑
- 5: 10,0 ↓

Serie 47,0
Totalt 47,0

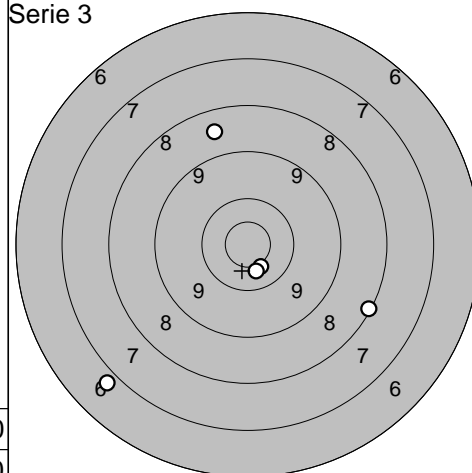
Serie 2



- 1: 10,1 ↑
- 2: 10,7* ↓
- 3: 9,9 →
- 4: 9,6 ↓
- 5: 10,8* ↓

Serie 48,0
Totalt 95,0

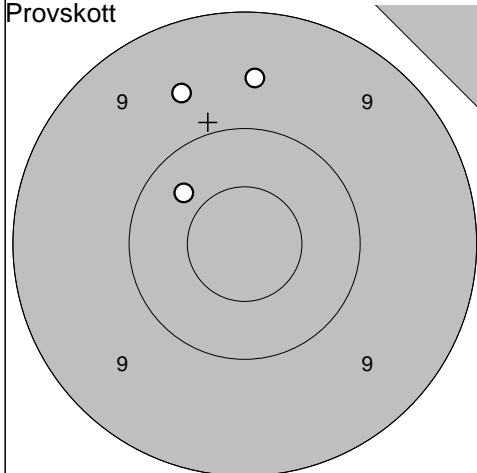
Serie 3



- 1: 10,6* ↓
- 2: 10,5* ↓
- 3: 8,6 ↑
- 4: 6,9 ↙
- 5: 8,2 ↘

Serie 42,0
Totalt 137,0

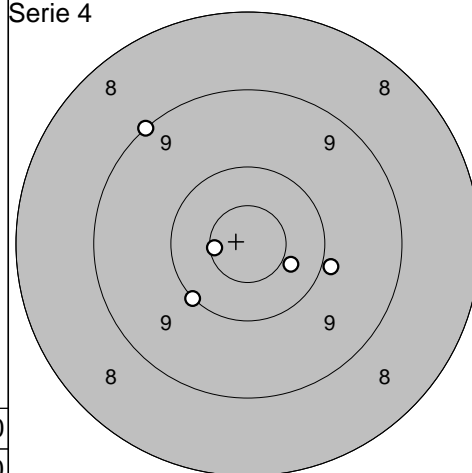
Provskott



- 1: 9,6 ↑
- 2: 10,3 ↗
- 3: 9,6 ↗

Serie 28,0
Totalt 137,0

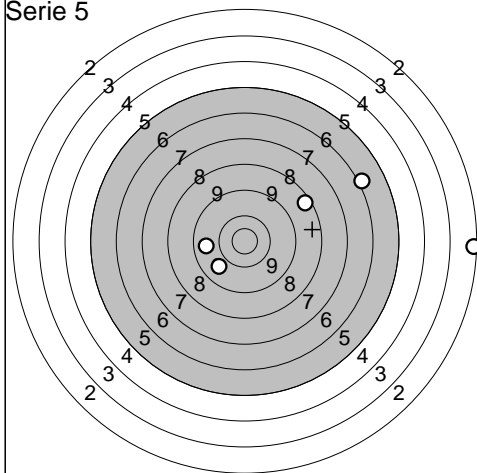
Serie 4



- 1: 9,1 ↗
- 2: 10,6* ←
- 3: 10,4 ↘
- 4: 10,1 ↙
- 5: 9,9 →

Serie 48,0
Totalt 185,0

Serie 5



- 1: 9,8 ←
- 2: 6,1 →
- 3: 8,5 ↗
- 4: 9,9 ↙
- 5: 2,4 →

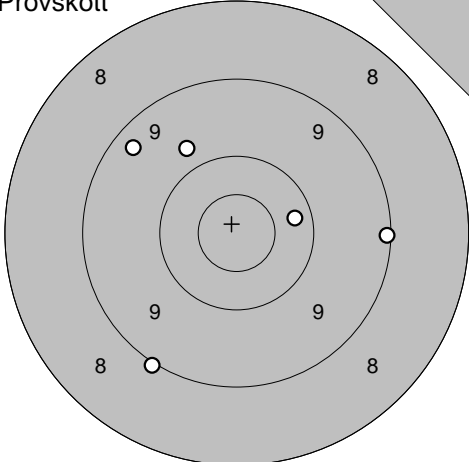
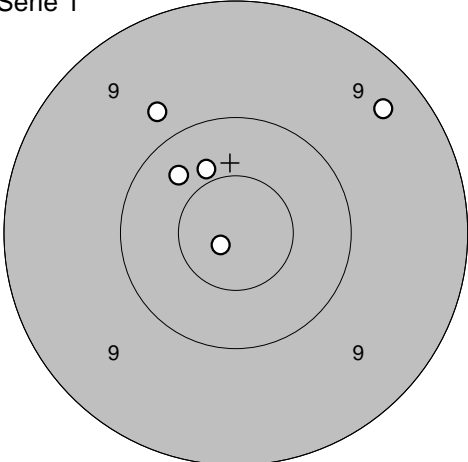
Serie 34,0
Totalt 219,0

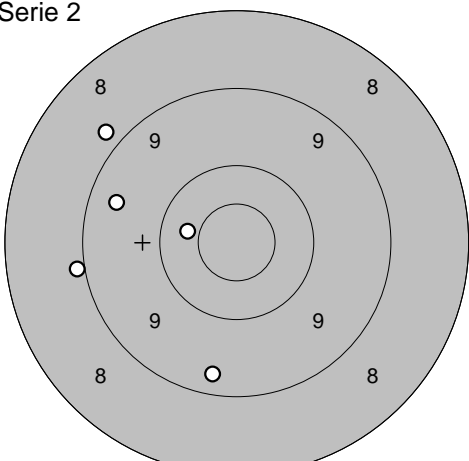
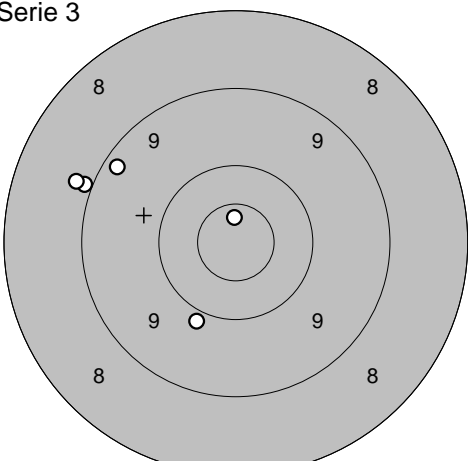
<p>Provskott</p>	<p>1: 7,8 ↑ 2: 10,5* ↑ 3: 10,8* ↑ 4: 10,0 ↙ 5: 10,1 ←</p>	<p>Serie 1</p>	<p>1: 10,3 → 2: 10,1 ↑ 3: 9,8 ↑ 4: 9,7 ↙ 5: 10,1 ↓</p>
Serie 47,0		Serie 48,0	
Totalt 0,0		Totalt 48,0	

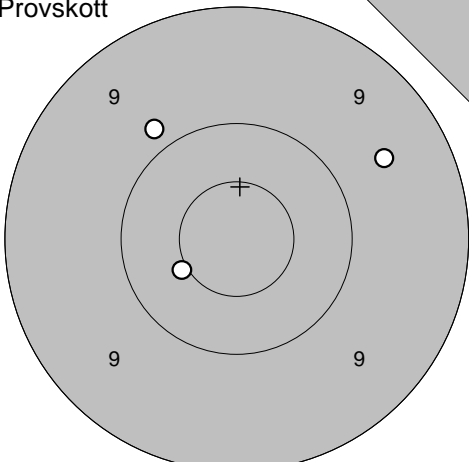
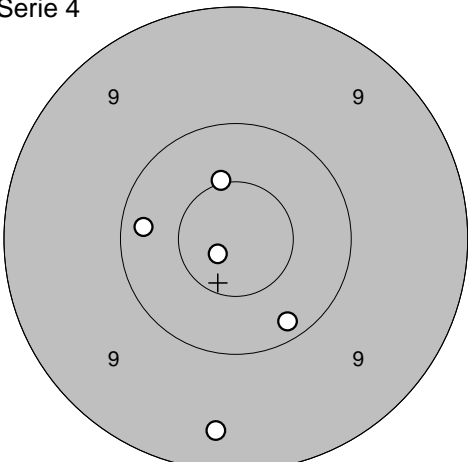
<p>Serie 2</p>	<p>1: 9,7 ↑ 2: 10,5* ↙ 3: 10,3 ↑ 4: 9,9 ↘ 5: 10,8* ↙</p>	<p>Serie 3</p>	<p>1: 9,4 ↑ 2: 9,3 ↙ 3: 10,5* ↙ 4: 4,3 ↓ 5: 7,1 ←</p>
Serie 48,0		Serie 39,0	
Totalt 96,0		Totalt 135,0	

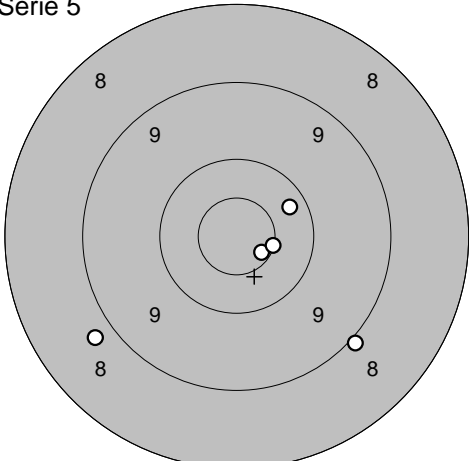
<p>Provskott</p>	<p>1: 9,6 ← 2: 10,0 ↗ 3: 10,8* →</p>	<p>Serie 4</p>	<p>1: 10,6* ↙ 2: 10,3 → 3: 8,7 ↙ 4: 9,1 ↓ 5: 10,8* ↗</p>
Serie 29,0		Serie 47,0	
Totalt 135,0		Totalt 182,0	

<p>Serie 5</p>	<p>1: 9,8 ↑ 2: 9,5 ↘ 3: 9,6 ↑ 4: 8,9 ↑ 5: 8,6 ↘</p>		
Serie 43,0			
Totalt 225,0			

<p>Provskott</p> 	<p>1: 9,1 → 2: 10,3 → 3: 9,3 ↗ 4: 9,8 ↗ 5: 9,0 ↘</p>	<p>Serie 1</p> 	<p>1: 9,4 ↗ 2: 9,8 ↗ 3: 10,4 ↗ 4: 10,3 ↗ 5: 10,9* ↘</p>
Serie 46,0		Serie 48,0	
Totalt 0,0		Totalt 48,0	

<p>Serie 2</p> 	<p>1: 8,8 ↖ 2: 9,3 ↓ 3: 9,4 ← 4: 10,4 ← 5: 9,0 ←</p>	<p>Serie 3</p> 	<p>1: 9,9 ↘ 2: 9,0 ← 3: 8,8 ← 4: 10,7* ↑ 5: 9,2 ↗</p>
Serie 45,0		Serie 45,0	
Totalt 93,0		Totalt 138,0	

<p>Provskott</p> 	<p>1: 9,6 ↗ 2: 9,9 ↗ 3: 10,5* ↖</p>	<p>Serie 4</p> 	<p>1: 10,2 ↘ 2: 9,4 ↓ 3: 10,2 ← 4: 10,5* ↑ 5: 10,8* ↘</p>
Serie 28,0		Serie 49,0	
Totalt 138,0		Totalt 187,0	

<p>Serie 5</p> 	<p>1: 10,7* ↘ 2: 10,3 → 3: 9,0 ↘ 4: 8,8 ↖ 5: 10,6* →</p>		
Serie 47,0			
Totalt 234,0			

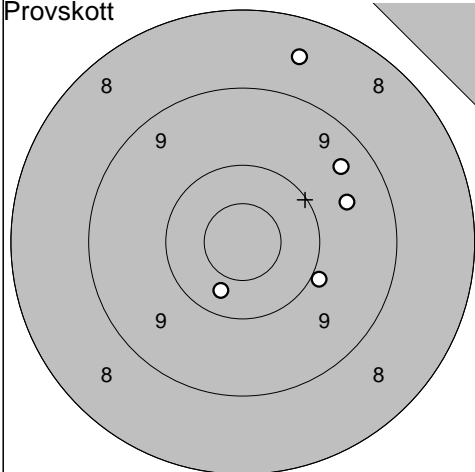
Lindesberg

2011-07-09

Björkskottet 2011

Ramselefors SKF

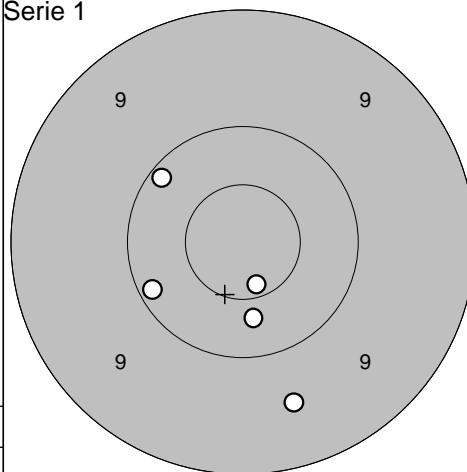
Provskott



- 1: 8,5 ↗
- 2: 9,4 ↘
- 3: 9,6 →
- 4: 10,4 ↓
- 5: 9,9 ↘

Serie	45,0
Totalt	0,0

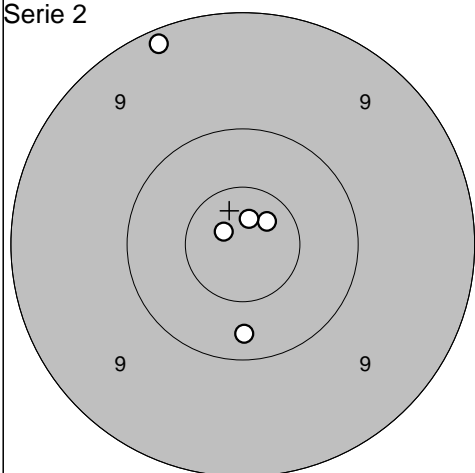
Serie 1



- 1: 10,6* ↓
- 2: 10,4 ↓
- 3: 9,6 ↓
- 4: 10,2 ←
- 5: 10,1 ↗

Serie	49,0
Totalt	49,0

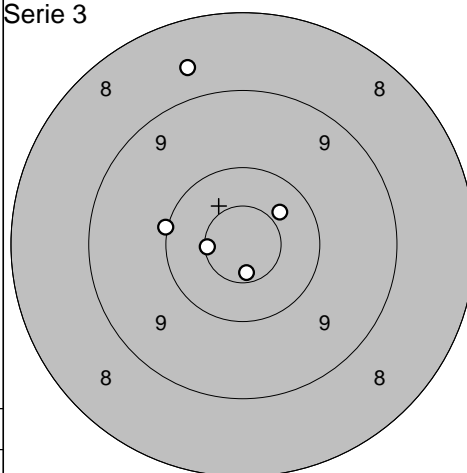
Serie 2



- 1: 9,2 ↗
- 2: 10,7* ↘
- 3: 10,8* ←
- 4: 10,3 ↓
- 5: 10,8* ↑

Serie	49,0
Totalt	98,0

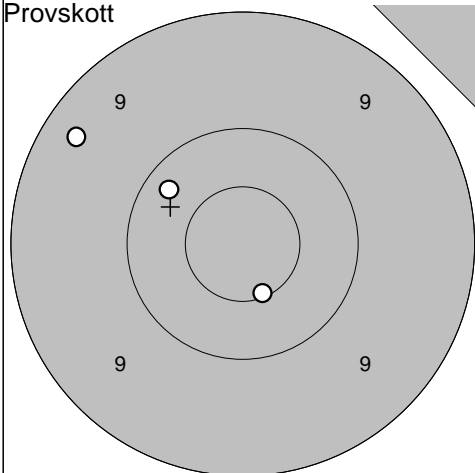
Serie 3



- 1: 8,7 ↗
- 2: 10,0 ←
- 3: 10,4 ↘
- 4: 10,7* ↓
- 5: 10,6* ←

Serie	48,0
Totalt	146,0

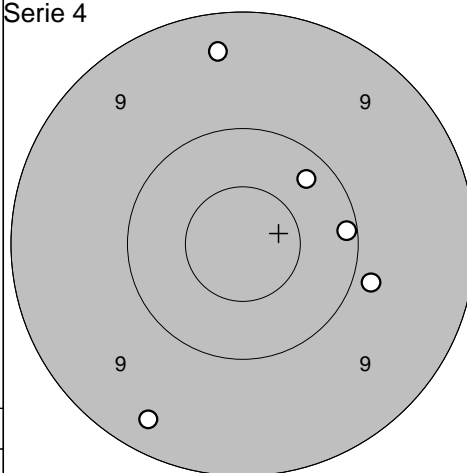
Provskott



- 1: 9,3 ←
- 2: 10,2 ↗
- 3: 10,6* ↓

Serie	29,0
Totalt	146,0

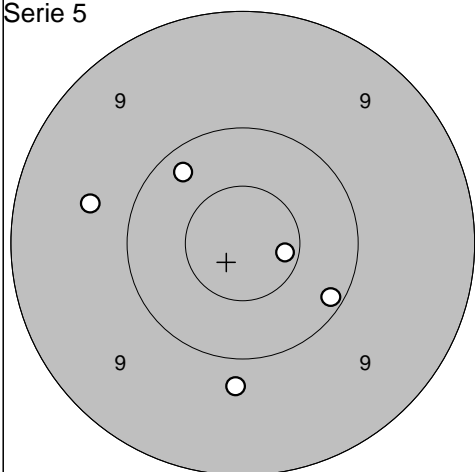
Serie 4



- 1: 9,4 ↗
- 2: 10,2 ↗
- 3: 9,9 →
- 4: 10,1 →
- 5: 9,3 ↓

Serie	47,0
Totalt	193,0

Serie 5



- 1: 9,8 ↓
- 2: 10,7* →
- 3: 9,7 ←
- 4: 10,2 ↗
- 5: 10,1 ↘

Serie	48,0
Totalt	241,0

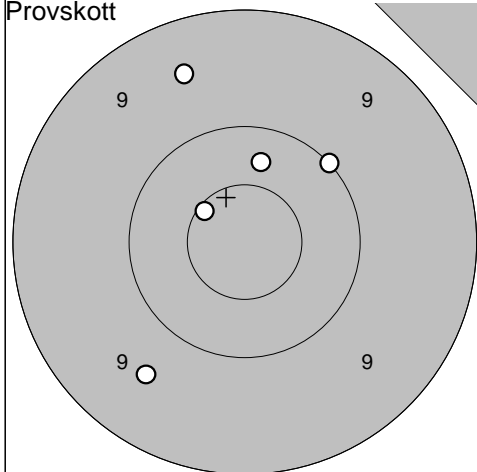
Skellefteå

2011-07-09

Björkskottet 2011

Ramselefors SKF

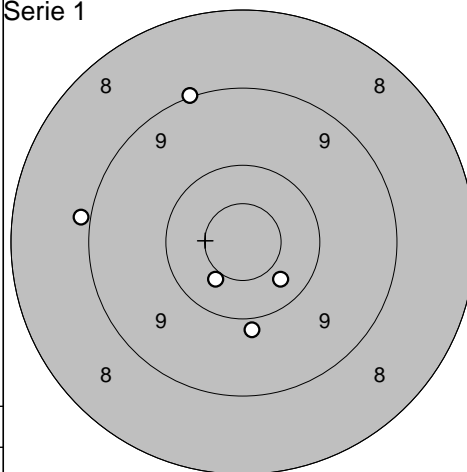
Provskott



- 1: 10,6* ↖
- 2: 9,5 ↑
- 3: 10,0 ↗
- 4: 10,3 ↑
- 5: 9,6 ↘

Serie 48,0
Totalt 0,0

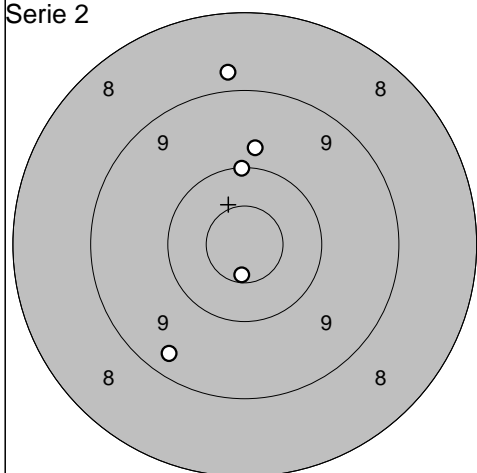
Serie 1



- 1: 10,4 ↘
- 2: 9,0 ↑
- 3: 10,5* ↘
- 4: 8,9 ←
- 5: 9,9 ↓

Serie 46,0
Totalt 46,0

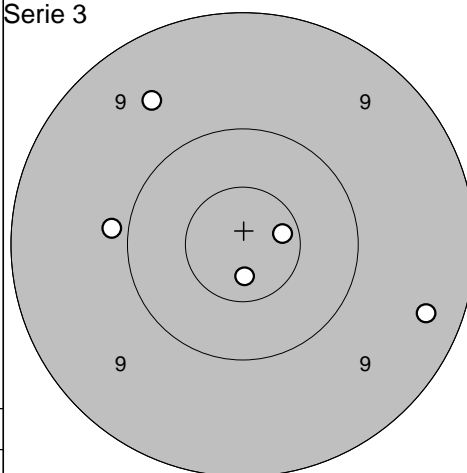
Serie 2



- 1: 9,3 ↘
- 2: 9,8 ↑
- 3: 10,1 ↑
- 4: 10,7* ↘
- 5: 8,8 ↑

Serie 46,0
Totalt 92,0

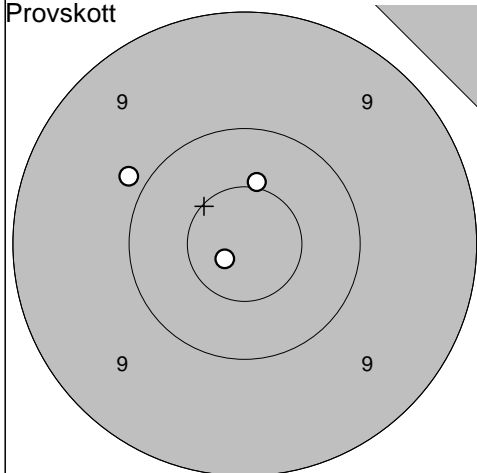
Serie 3



- 1: 10,8* ↓
- 2: 9,6 ↗
- 3: 9,9 ←
- 4: 10,7* →
- 5: 9,3 ↘

Serie 47,0
Totalt 139,0

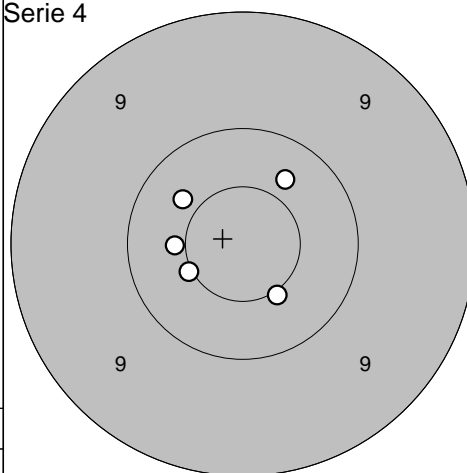
Provskott



- 1: 9,9 ↖
- 2: 10,5* ↑
- 3: 10,8* ↙

Serie 29,0
Totalt 139,0

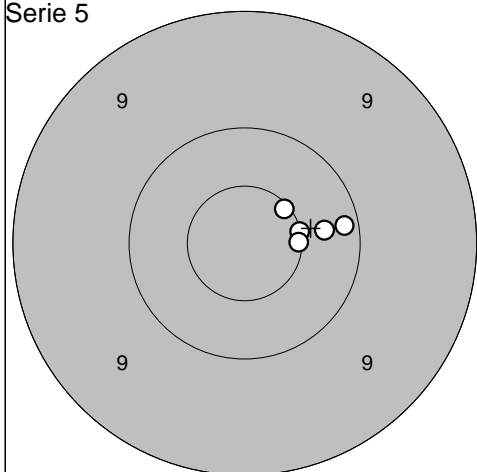
Serie 4



- 1: 10,5* ↘
- 2: 10,4 ↗
- 3: 10,4 ↖
- 4: 10,5* ↙
- 5: 10,4 ←

Serie 50,0
Totalt 189,0

Serie 5



- 1: 10,2 →
- 2: 10,6* ↗
- 3: 10,5* →
- 4: 10,3 →
- 5: 10,6* →

Serie 50,0
Totalt 239,0

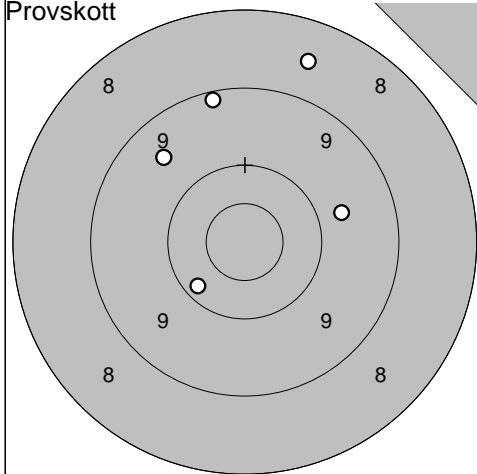
Ununge

2011-07-09

Björksskottet 2011

Ramselefors SKF

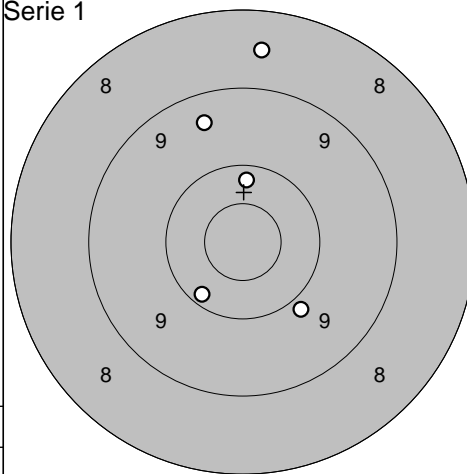
Provskott



1: 8,6 ↗
 2: 9,7 →
 3: 9,2 ↑
 4: 10,2 ↙
 5: 9,5 ↖

Serie 45,0
 Totalt 0,0

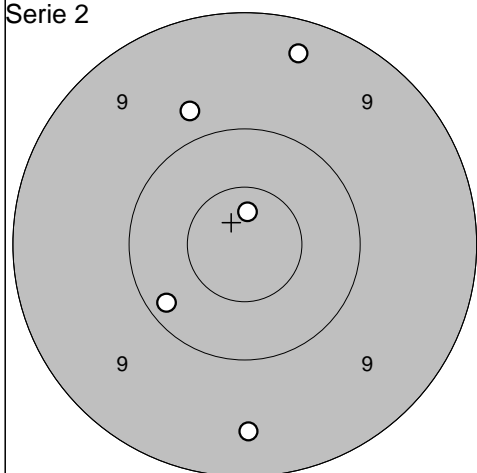
Serie 1



1: 8,6 ↑
 2: 10,2 ↙
 3: 9,9 ↘
 4: 10,2 ↑
 5: 9,4 ↗

Serie 46,0
 Totalt 46,0

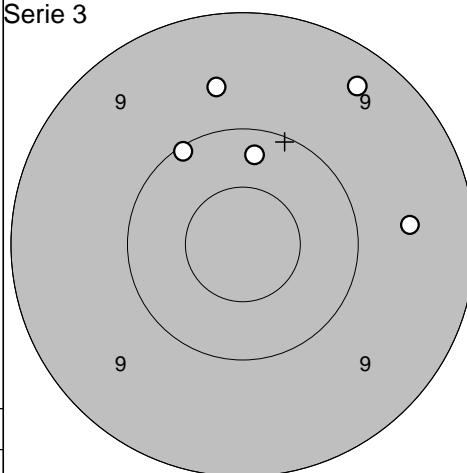
Serie 2



1: 9,4 ↓
 2: 9,8 ↖
 3: 10,2 ↙
 4: 10,7* ↑
 5: 9,3 ↑

Serie 47,0
 Totalt 93,0

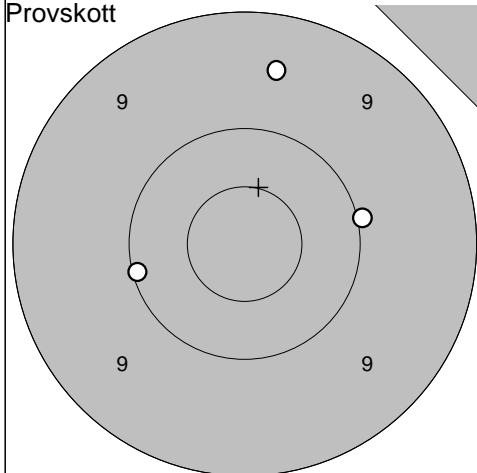
Serie 3



1: 9,6 →
 2: 10,3 ↑
 3: 10,1 ↖
 4: 9,3 ↗
 5: 9,7 ↑

Serie 47,0
 Totalt 140,0

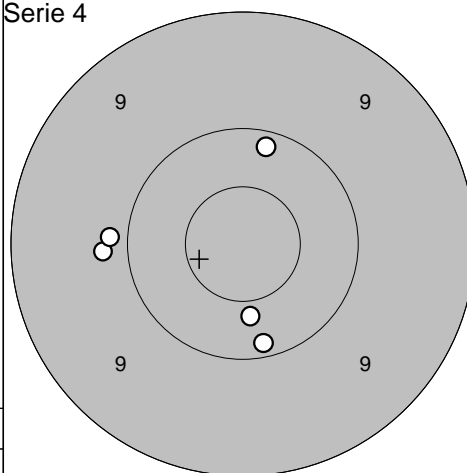
Provskott



1: 9,5 ↑
 2: 10,0 →
 3: 10,1 ←

Serie 29,0
 Totalt 140,0

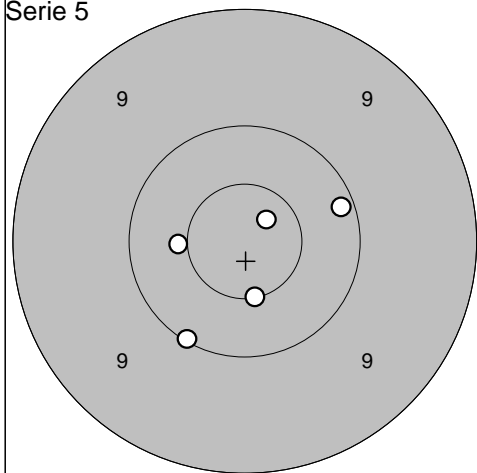
Serie 4



1: 10,4 ↓
 2: 9,8 ←
 3: 10,2 ↑
 4: 9,9 ←
 5: 10,2 ↓

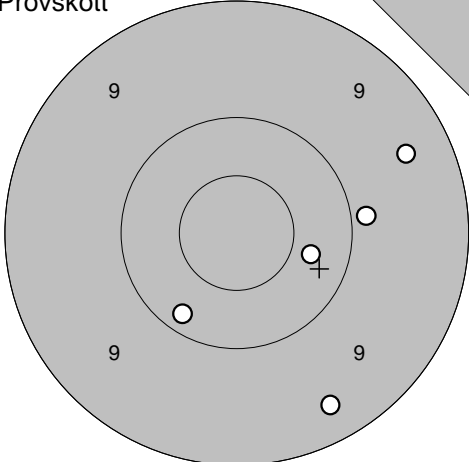
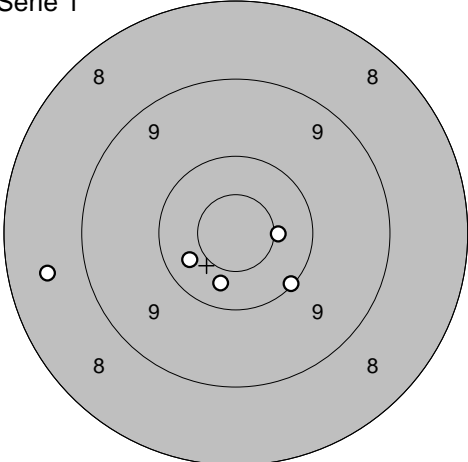
Serie 48,0
 Totalt 188,0

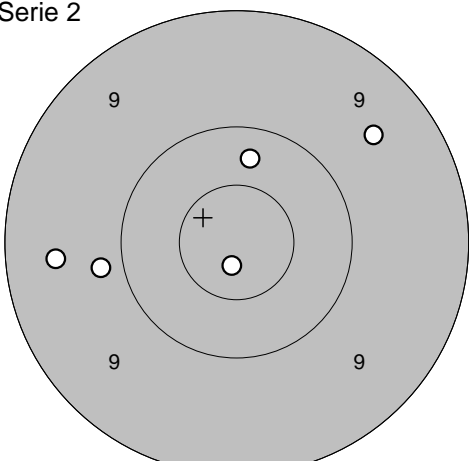
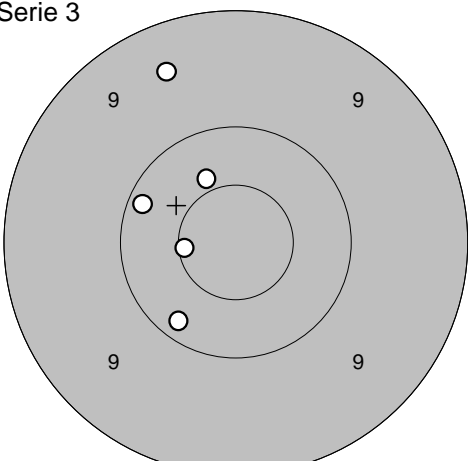
Serie 5

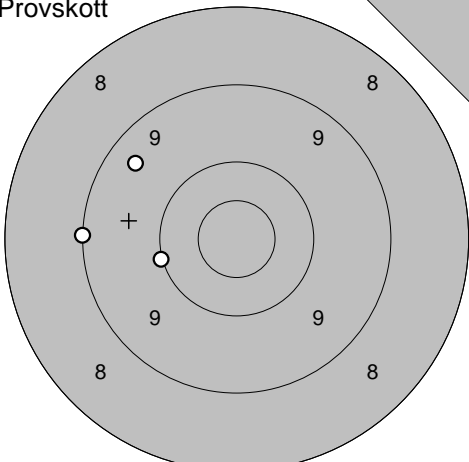
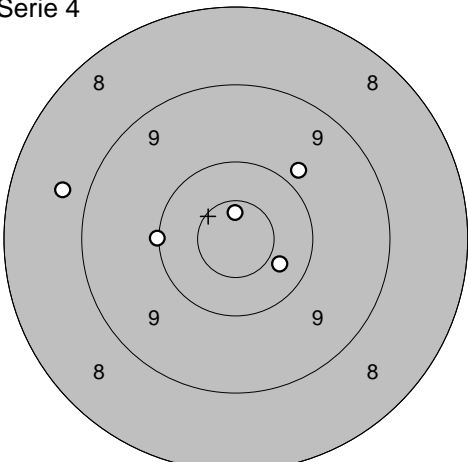


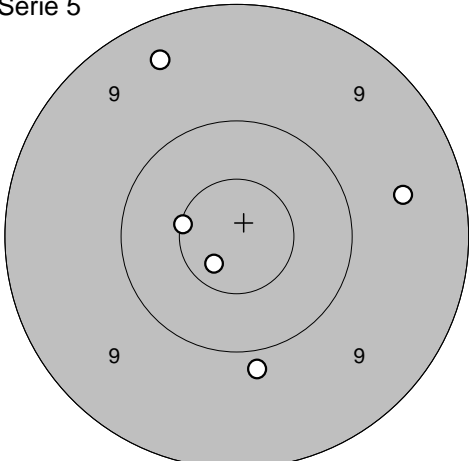
1: 10,8* ↗
 2: 10,5* ←
 3: 10,1 →
 4: 10,1 ↙
 5: 10,5* ↓

Serie 50,0
 Totalt 238,0

<p>Provskott</p> 	<p>1: 9,3 ↘ 2: 9,4 → 3: 9,9 → 4: 10,4 → 5: 10,2 ↙</p>	<p>Serie 1</p> 	<p>1: 10,1 ↘ 2: 10,5* → 3: 10,4 ↙ 4: 10,4 ↘ 5: 8,6 ←</p>
Serie 47,0		Serie 48,0	
Totalt 0,0		Totalt 48,0	

<p>Serie 2</p> 	<p>1: 9,5 ← 2: 10,3 ↑ 3: 10,8* ↓ 4: 9,8 ← 5: 9,5 ↗</p>	<p>Serie 3</p> 	<p>1: 9,4 ↗ 2: 10,4 ↗ 3: 10,2 ↙ 4: 10,2 ↖ 5: 10,6* ←</p>
Serie 47,0		Serie 49,0	
Totalt 95,0		Totalt 144,0	

<p>Provskott</p> 	<p>1: 9,1 ← 2: 9,4 ↖ 3: 10,0 ←</p>	<p>Serie 4</p> 	<p>1: 10,0 ← 2: 8,7 ← 3: 10,4 → 4: 9,8 ↗ 5: 10,7* ↑</p>
Serie 28,0		Serie 47,0	
Totalt 144,0		Totalt 191,0	

<p>Serie 5</p> 	<p>1: 9,6 → 2: 10,6* ← 3: 9,9 ↓ 4: 9,4 ↗ 5: 10,7* ↙</p>		
Serie 47,0			
Totalt 238,0			

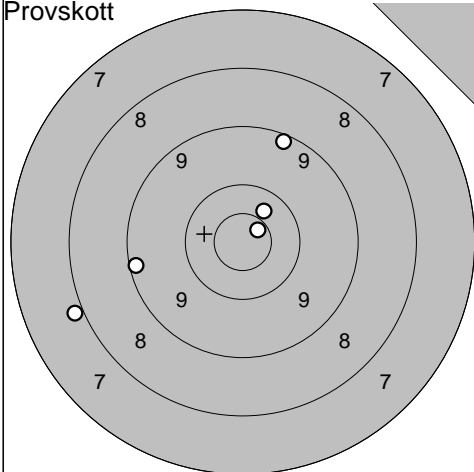
Bälunge-Jumkil

2011-07-09

Björkskottet 2011

Ramselefors SKF

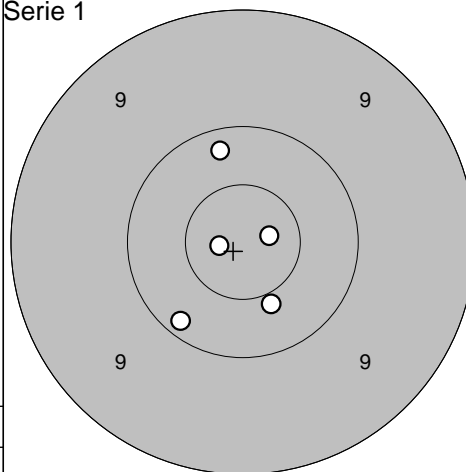
Provskott



1: 10,4 ↗
 2: 7,9 ←
 3: 9,2 ←
 4: 10,7* ↗
 5: 9,2 ↑

Serie 45,0
 Totalt 0,0

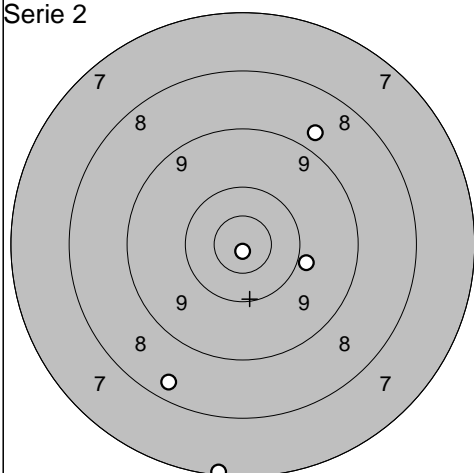
Serie 1



1: 10,8* ←
 2: 10,8* →
 3: 10,2 ↑
 4: 10,2 ↙
 5: 10,4 ↓

Serie 50,0
 Totalt 50,0

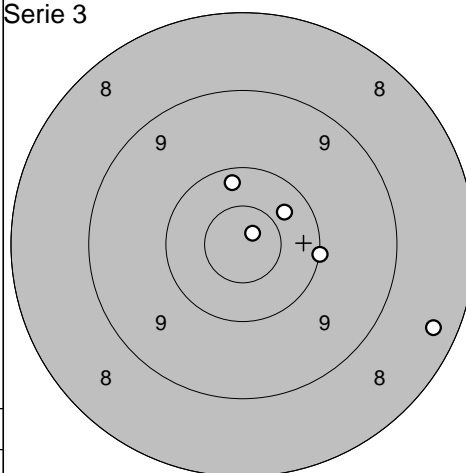
Serie 2



1: 10,9* ↓
 2: 8,8 ↗
 3: 9,9 →
 4: 8,4 ↓
 5: 7,1 ↓

Serie 42,0
 Totalt 92,0

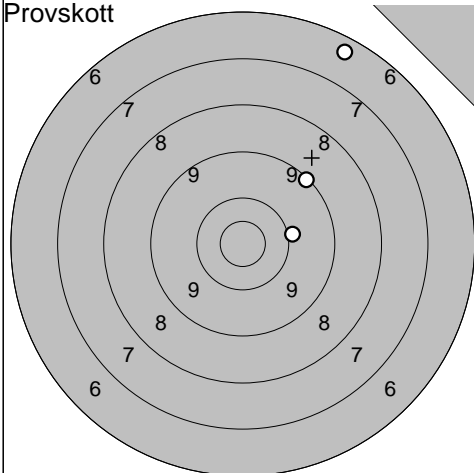
Serie 3



1: 10,4 ↗
 2: 10,2 ↑
 3: 8,4 →
 4: 10,9* ↗
 5: 10,0 →

Serie 48,0
 Totalt 140,0

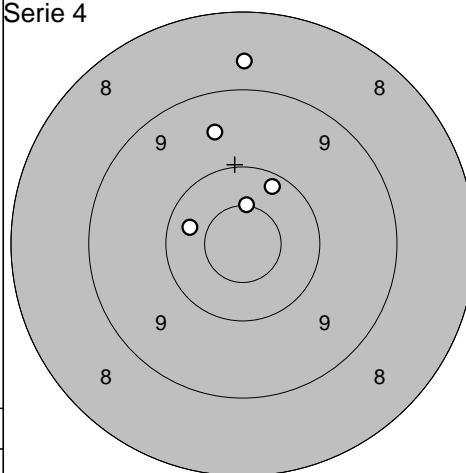
Provskott



1: 10,0 →
 2: 9,2 ↗
 3: 6,4 ↑

Serie 25,0
 Totalt 140,0

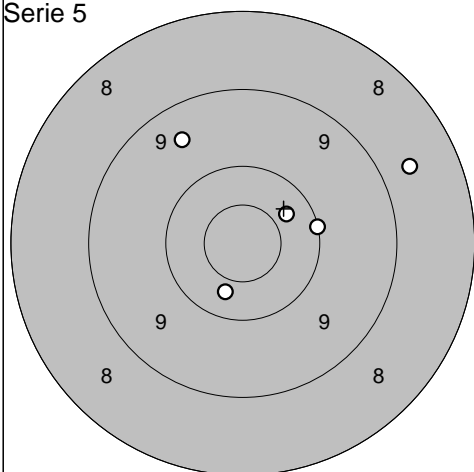
Serie 4



1: 8,7 ↑
 2: 10,5* ↑
 3: 9,6 ↑
 4: 10,3 ←
 5: 10,2 ↑

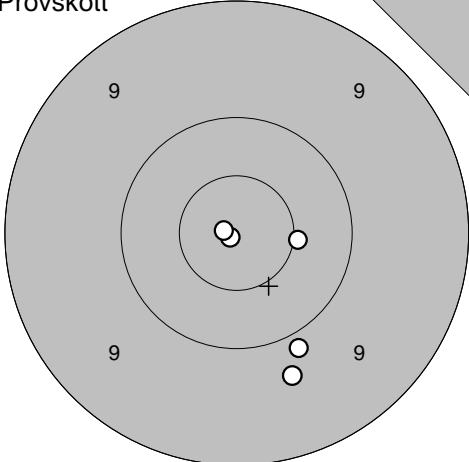
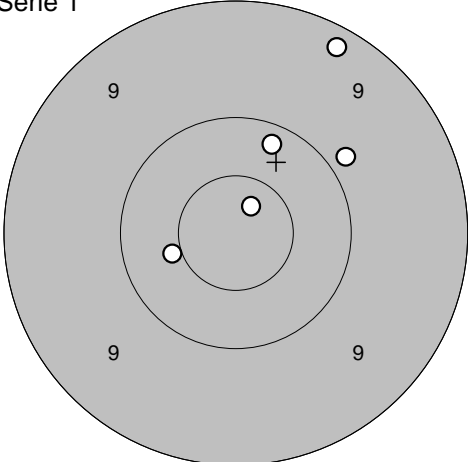
Serie 47,0
 Totalt 187,0

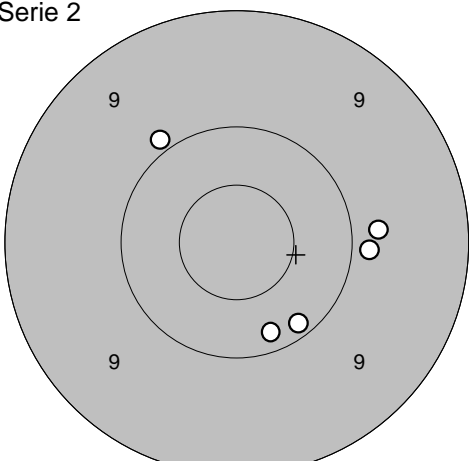
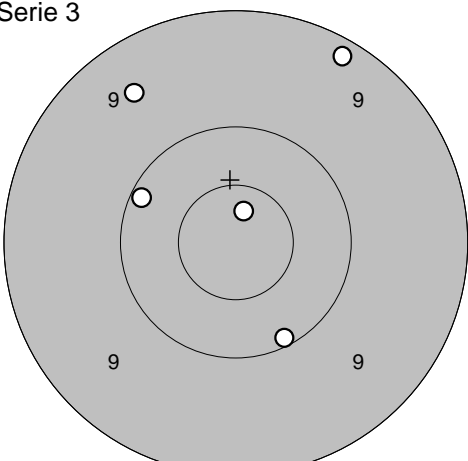
Serie 5

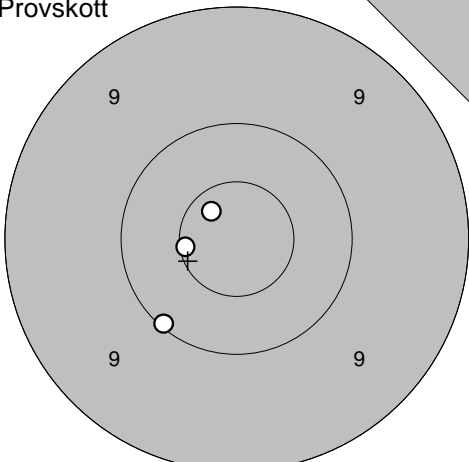
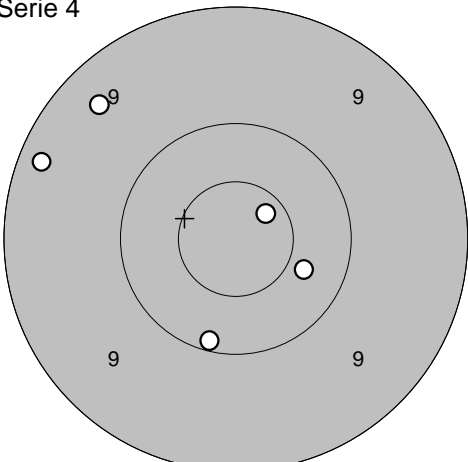


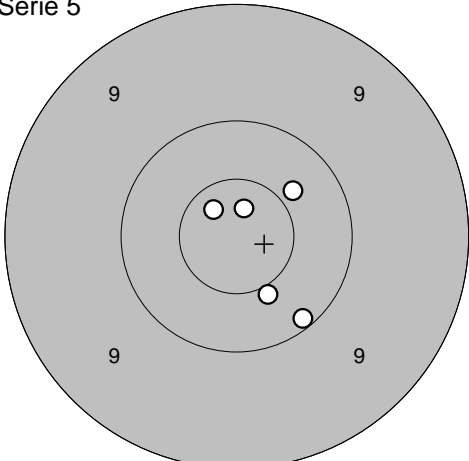
1: 10,0 →
 2: 8,7 →
 3: 9,5 ↗
 4: 10,4 ↗
 5: 10,4 ↓

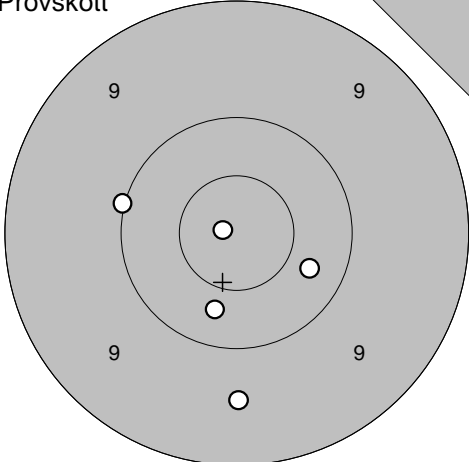
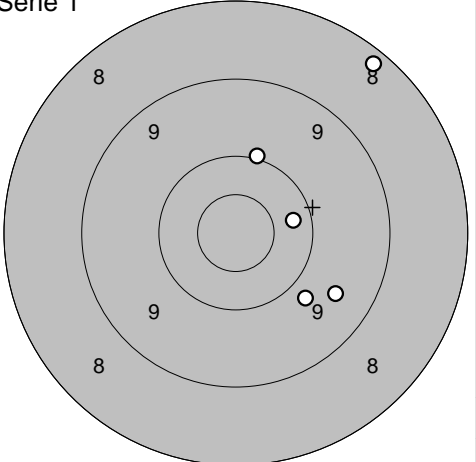
Serie 47,0
 Totalt 234,0

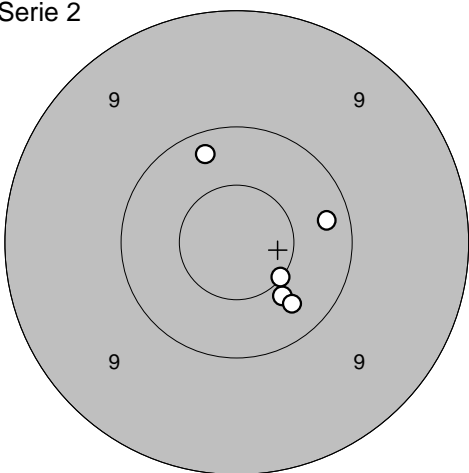
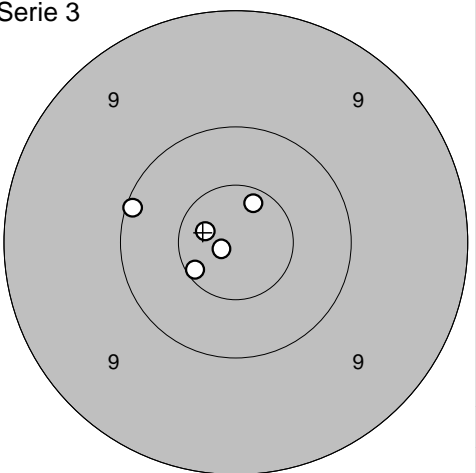
Provskott 	1: 9,9 ↘ 2: 9,7 ↘ 3: 10,9* ↙ 4: 10,9* ← 5: 10,5* → <hr/> Serie 48,0 Totalt 0,0	Serie 1 	1: 10,5* ← 2: 10,2 ↑ 3: 9,2 ↑ 4: 10,8* ↑ 5: 9,9 ↗ <hr/> Serie 48,0 Totalt 48,0
--	--	--	--

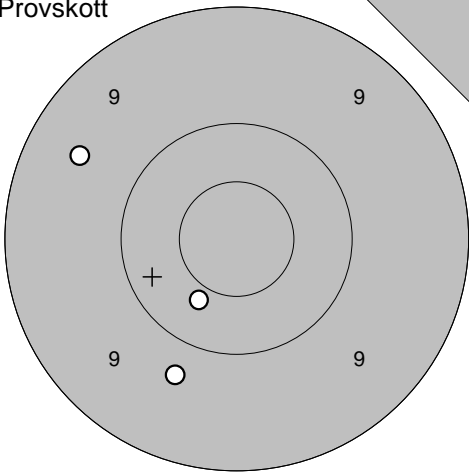
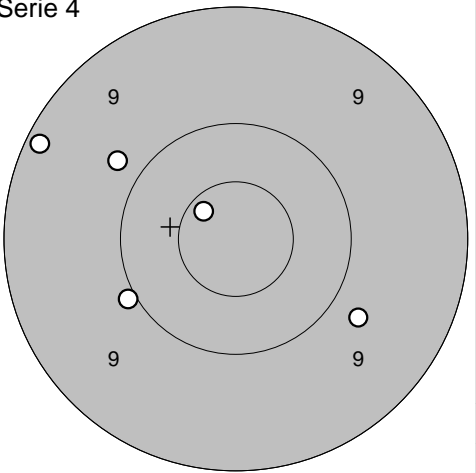
Serie 2 	1: 10,1 ↘ 2: 9,8 → 3: 9,9 → 4: 9,9 ↗ 5: 10,2 ↙ <hr/> Serie 47,0 Totalt 95,0	Serie 3 	1: 10,8* ↑ 2: 10,1 ↖ 3: 9,5 ↗ 4: 9,2 ↗ 5: 10,1 ↘ <hr/> Serie 48,0 Totalt 143,0
---	---	---	--

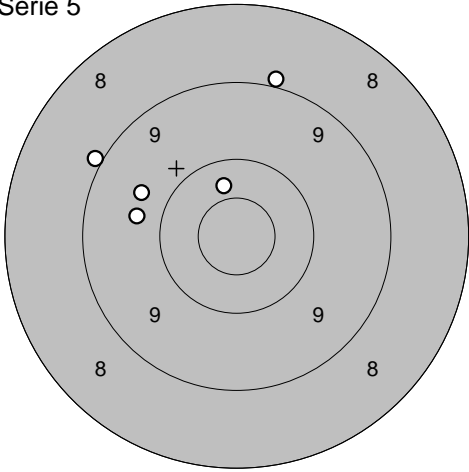
Provskott 	1: 10,6* ← 2: 10,7* ↗ 3: 10,1 ↙ <hr/> Serie 30,0 Totalt 143,0	Serie 4 	1: 10,4 → 2: 9,2 ↖ 3: 10,7* ↗ 4: 9,4 ↗ 5: 10,1 ↘ <hr/> Serie 48,0 Totalt 191,0
--	---	--	--

Serie 5 	1: 10,7* ↗ 2: 10,4 ↗ 3: 10,5* ↘ 4: 10,8* ↑ 5: 10,1 ↘ <hr/> Serie 50,0 Totalt 241,0		
--	--	--	--

<p>Provskott</p> 	<p>Serie 1</p> 	
1: 10,0 ← 2: 10,3 ↓ 3: 9,6 ↓ 4: 10,3 ↘ 5: 10,9* ←	1: 8,2 ↗ 2: 10,0 ↑ 3: 10,3 → 4: 9,8 ↘ 5: 9,5 ↘	
Serie 49,0 Totalt 0,0	Serie 46,0 Totalt 46,0	

<p>Serie 2</p> 	<p>Serie 3</p> 	
1: 10,2 → 2: 10,4 ↓ 3: 10,3 ↓ 4: 10,2 ↗ 5: 10,5* ↘	1: 10,9* ← 2: 10,8* ← 3: 10,6* ← 4: 10,7* ↑ 5: 10,1 ←	
Serie 50,0 Totalt 96,0	Serie 50,0 Totalt 146,0	

<p>Provskott</p> 	<p>Serie 4</p> 	
1: 9,5 ← 2: 9,7 ↓ 3: 10,4 ↓	1: 10,7* ↗ 2: 9,2 ↗ 3: 10,0 ← 4: 9,8 ↗ 5: 9,8 ↘	
Serie 28,0 Totalt 146,0	Serie 47,0 Totalt 193,0	

<p>Serie 5</p> 		
1: 9,0 ↑ 2: 10,4 ↑ 3: 9,0 ↗ 4: 9,7 ↗ 5: 9,7 ←		
Serie 46,0 Totalt 239,0		