

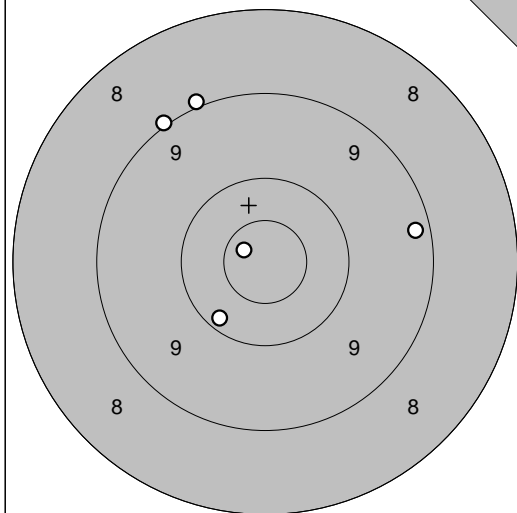
Ramselefors

2011-07-10

Tavelträffen 2011

Ramselefors SKF

Provskott

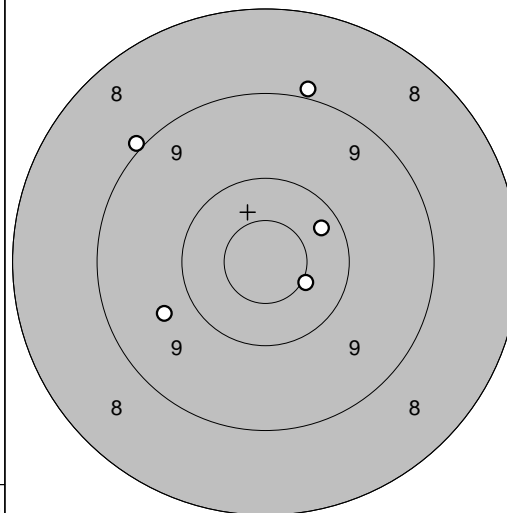


1: 10,2 ↙  
 2: 9,0 ↗  
 3: 9,2 →  
 4: 9,0 ↗  
 5: 10,8\* ↙

Serie 47,0

Totalt 0,0

Serie 1

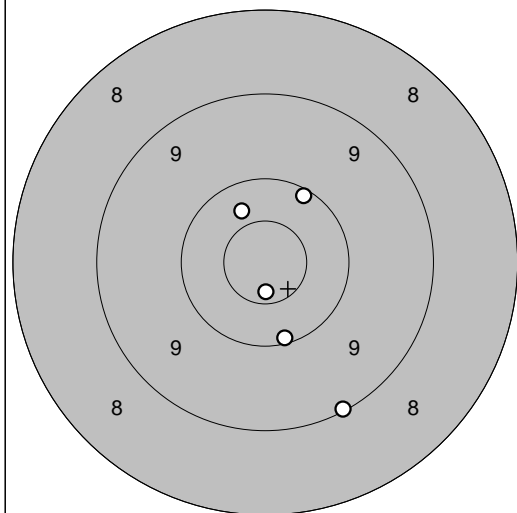


1: 9,7 ↙  
 2: 9,0 ↗  
 3: 10,5\* →  
 4: 8,9 ↗  
 5: 10,3 ↗

Serie 46,0

Totalt 46,0

Serie 2

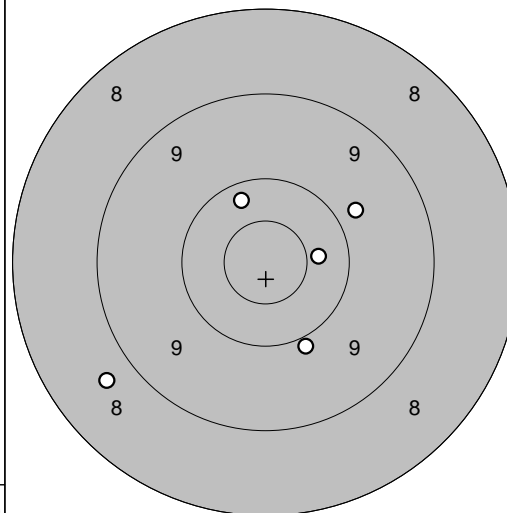


1: 9,1 ↘  
 2: 10,7\* ↓  
 3: 10,1 ↓  
 4: 10,1 ↗  
 5: 10,4 ↗

Serie 49,0

Totalt 95,0

Serie 3

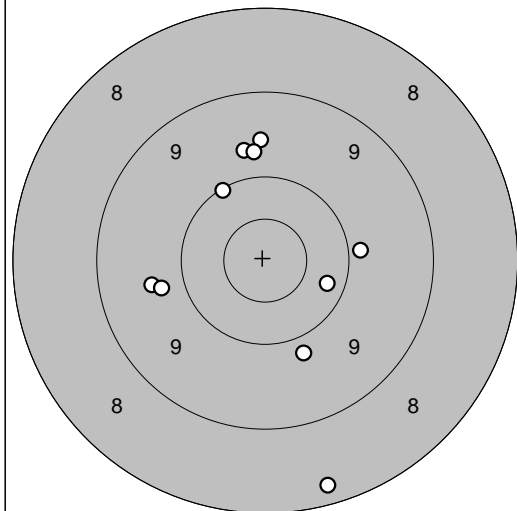


1: 8,7 ↙  
 2: 10,3 ↗  
 3: 9,8 ↗  
 4: 9,9 ↓  
 5: 10,4 →

Serie 46,0

Totalt 141,0

Extra



1: 8,3 ↓  
 2: 9,8 ↓  
 3: 9,7 ↗  
 4: 9,6 ↗  
 5: 10,3 →  
 6: 9,9 →  
 7: 10,1 ↗  
 8: 9,7 ↙  
 9: 9,8 ↙  
 10: 9,7 ↗

Serie 91,0

Totalt 232,0

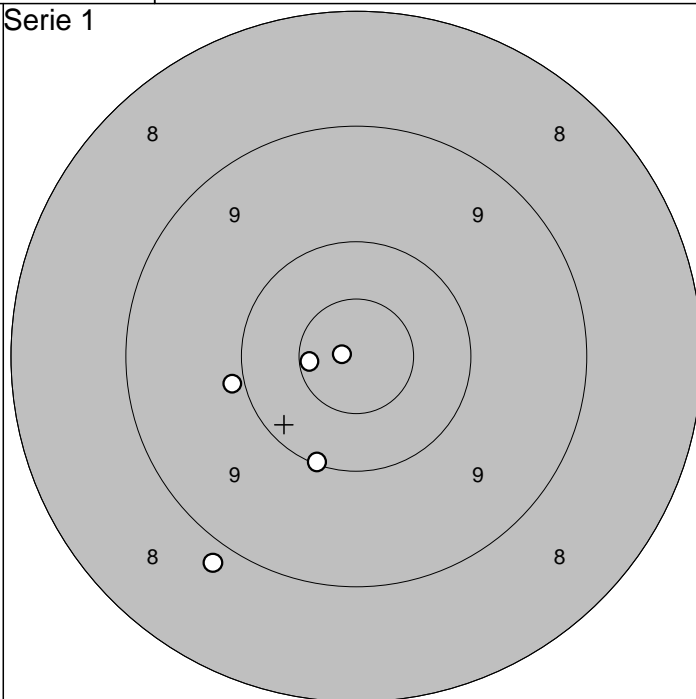
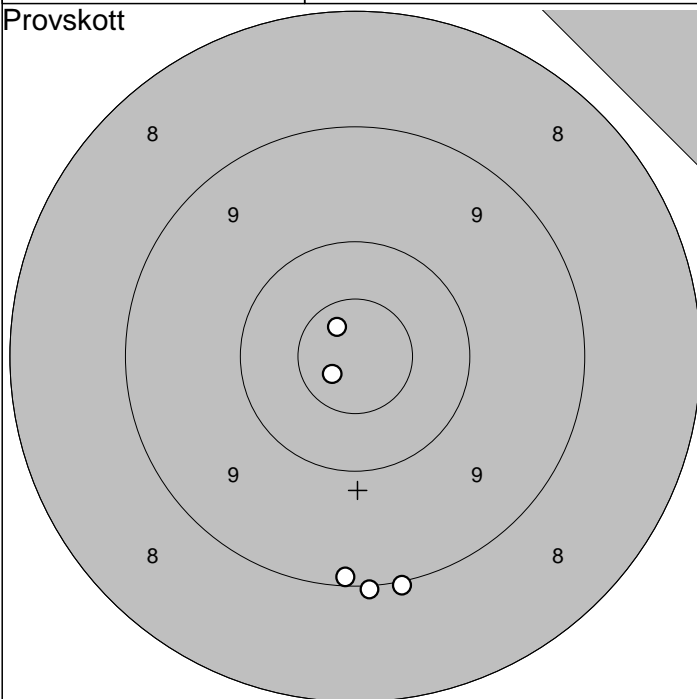
2011-07-10

Tavelträffen 2011

Ramselefors SKF

Provsnitt

Serie 1



1:10,7\* ↗

2: 9,1 ↓

3:10,8\* ↙

4: 9,0 ↓

5: 9,0 ↓

Serie 47,0

Totalt 0,0

1:10,6\* ←

2: 8,8 ↘

3: 9,9 ←

4:10,9\* ←

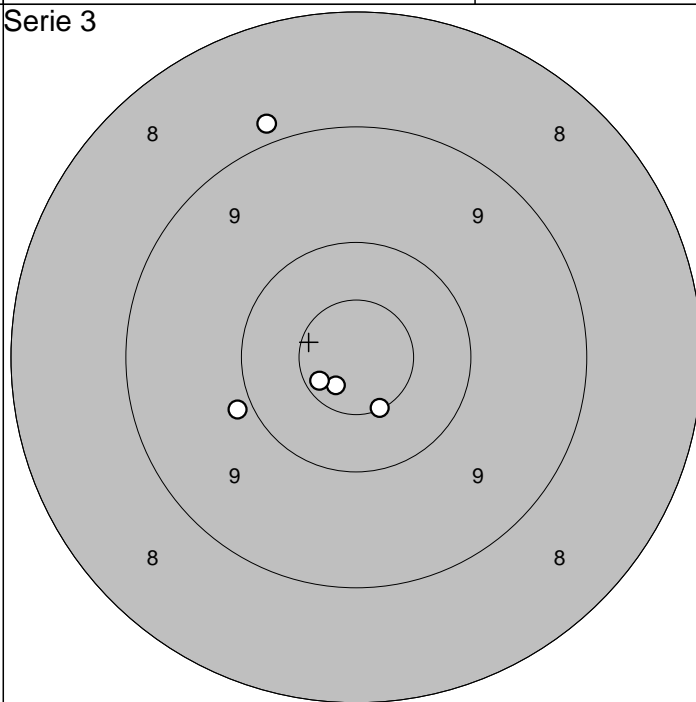
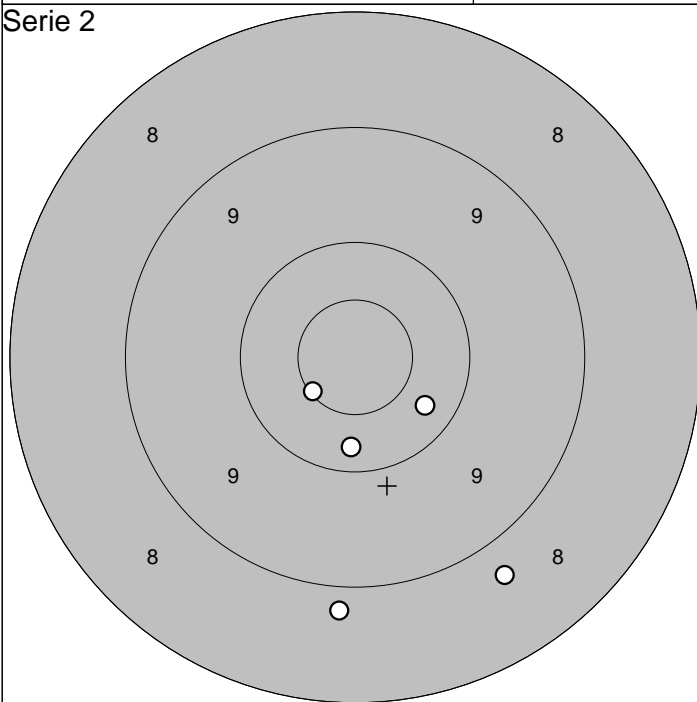
5:10,1 ↓

Serie 47,0

Totalt 47,0

Serie 2

Serie 3



1:10,3 ↘

2: 8,8 ↓

3: 8,7 ↘

4:10,2 ↓

5:10,6\* ↙

Serie 46,0

Totalt 93,0

1:10,5\* ↘

2:10,7\* ↘

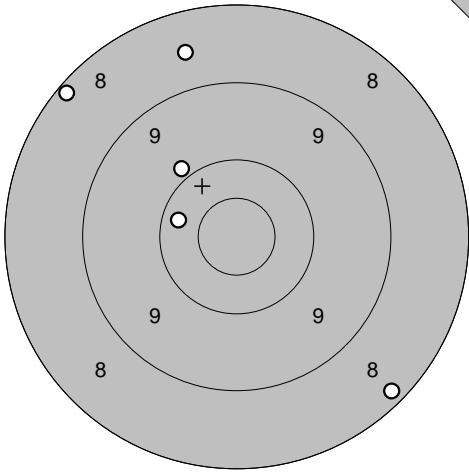
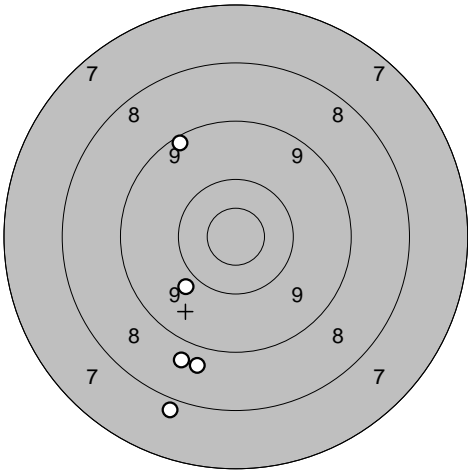
3:10,7\* ↙

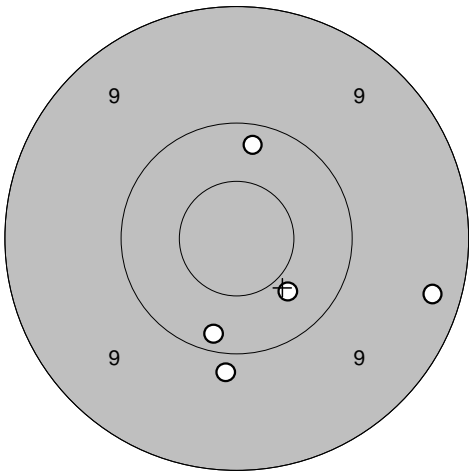
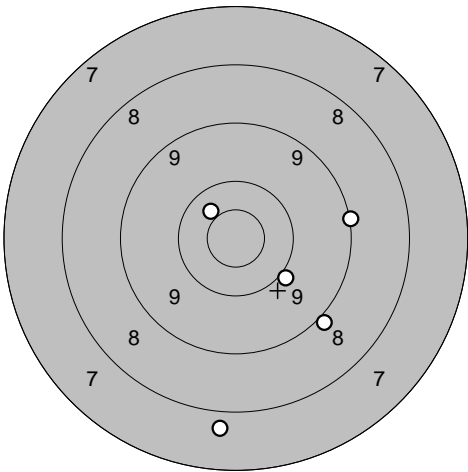
4: 8,9 ↗

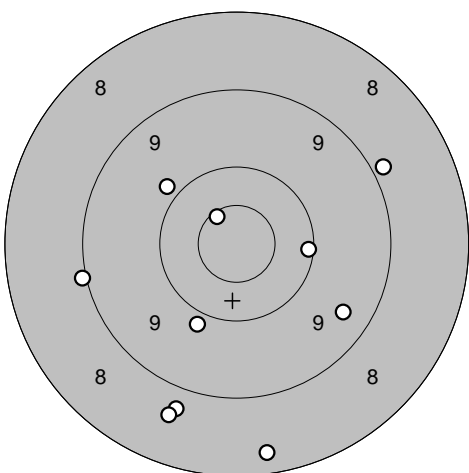
5: 9,9 ←

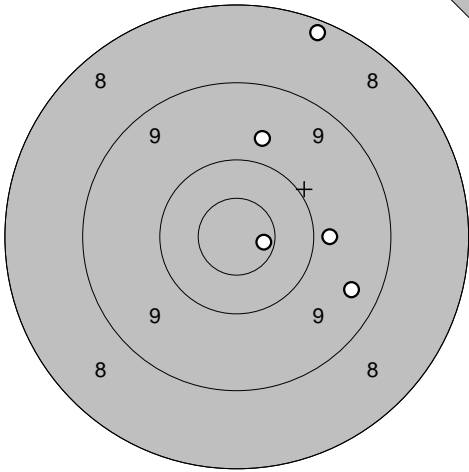
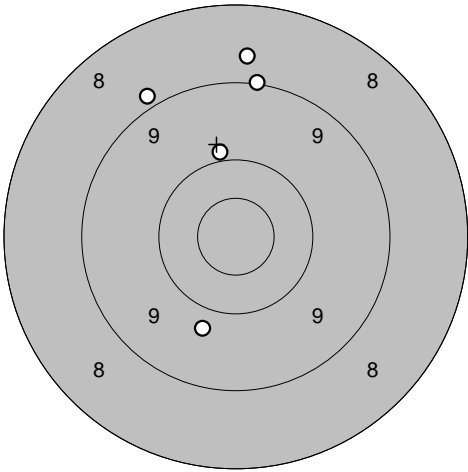
Serie 47,0

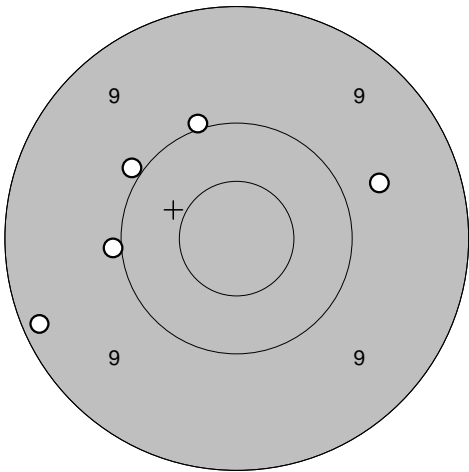
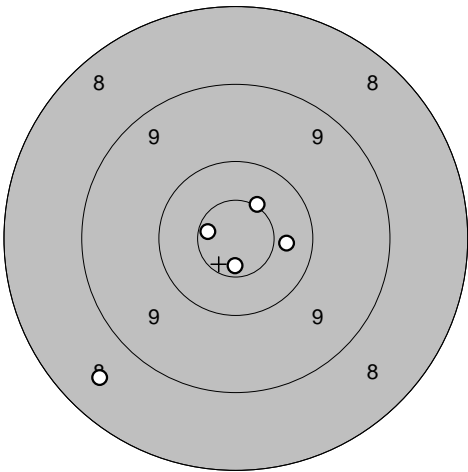
Totalt 140,0

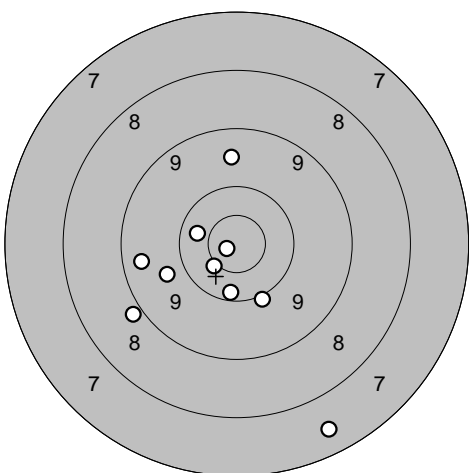
<p>Provs-kott</p> 	<p>1: 8,6 ↗ 2: 10,3 ← 3: 8,2 ↗ 4: 9,9 ↗ 5: 8,2 ↓</p>	<p>Serie 1</p> 	<p>1: 9,2 ↖ 2: 9,9 ↘ 3: 7,9 ↓ 4: 8,8 ↓ 5: 8,8 ↓</p>
Serie 43,0		Serie 41,0	
Totalt 0,0		Totalt 41,0	

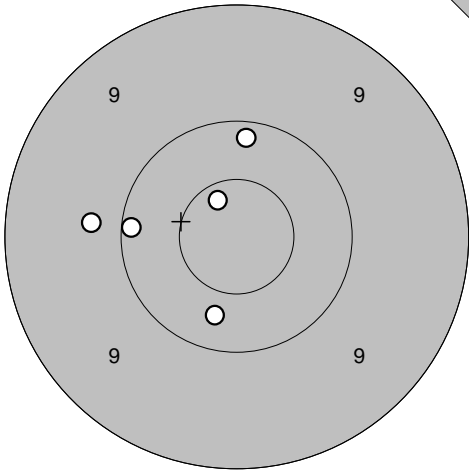
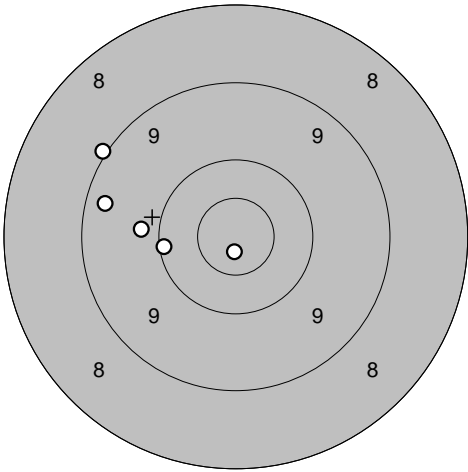
<p>Serie 2</p> 	<p>1: 10,2 ↗ 2: 10,4 ↓ 3: 9,9 ↓ 4: 10,2 ↓ 5: 9,3 →</p>	<p>Serie 3</p> 	<p>1: 7,8 ↓ 2: 10,5* ↗ 3: 9,1 → 4: 9,0 ↓ 5: 10,0 ↓</p>
Serie 48,0		Serie 45,0	
Totalt 89,0		Totalt 134,0	

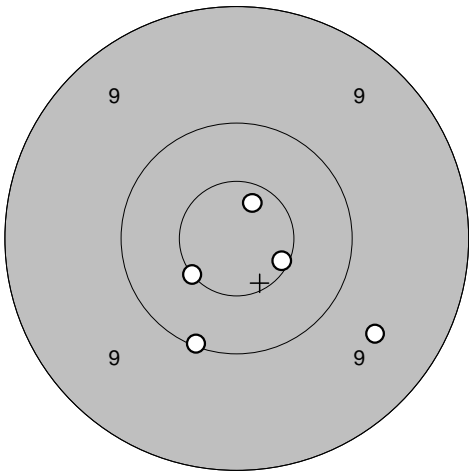
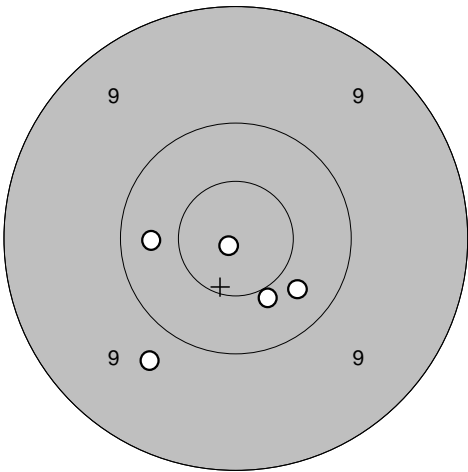
<p>Extra</p> 	<p>1: 8,9 → 2: 9,9 ↗ 3: 9,4 ↓ 4: 10,1 → 5: 8,3 ↓ 6: 9,0 ← 7: 8,8 ↓ 8: 9,9 ↓ 9: 10,6* ↗ 10: 8,7 ↓</p>		
Serie 88,0			
Totalt 222,0			

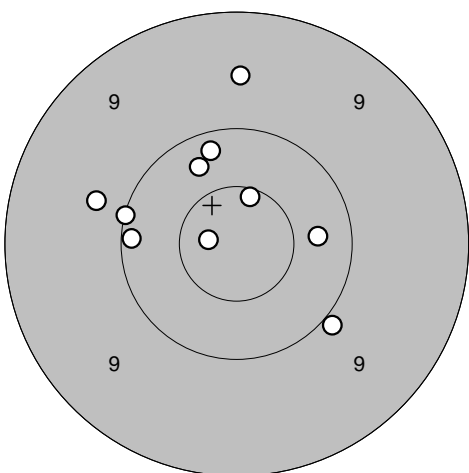
<p>Provs-kott</p> 	<p>Serie 1</p> <p>1: 9,7 ↗ 2: 10,7* → 3: 9,4 → 4: 9,8 → 5: 8,2 ↗</p>	 <p>1: 9,9 ↗ 2: 8,9 ↖ 3: 9,8 ↓ 4: 9,0 ↗ 5: 8,7 ↗</p>
Serie 45,0	Serie 43,0	Serie 43,0
Totalt 0,0	Totalt 43,0	Totalt 43,0

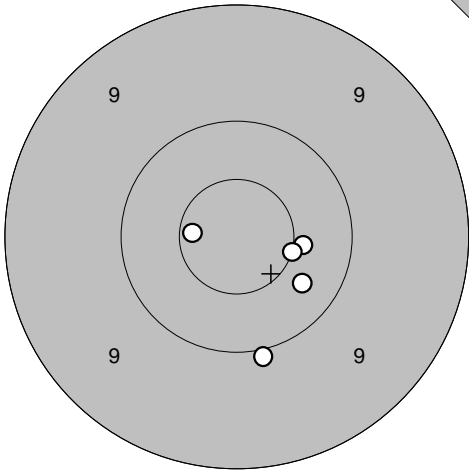
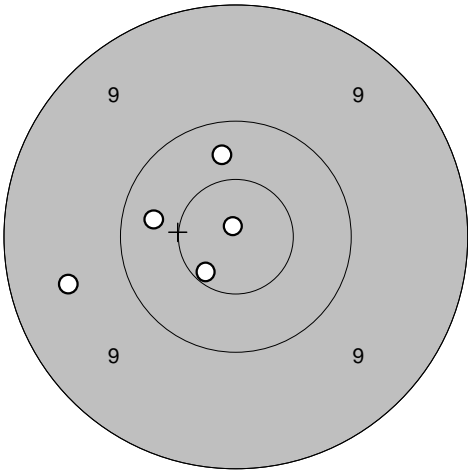
<p>Serie 2</p> 	<p>Serie 3</p> <p>1: 10,0 ↖ 2: 9,2 ← 3: 9,7 → 4: 9,9 ↖ 5: 10,0 ←</p>	 <p>1: 10,7* ↓ 2: 10,5* ↗ 3: 10,7* ← 4: 10,4 → 5: 8,5 ↘</p>
Serie 47,0	Serie 48,0	Serie 48,0
Totalt 90,0	Totalt 138,0	Totalt 138,0

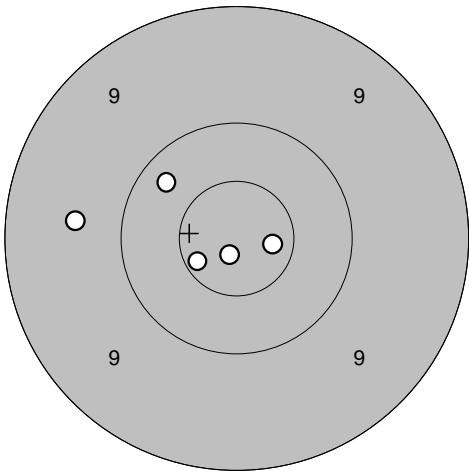
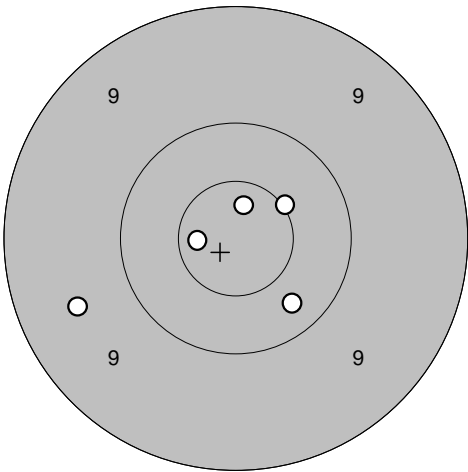
<p>Extra</p> 	<p>1: 10,4 ← 2: 8,9 ↖ 3: 9,4 ← 4: 10,9* ← 5: 10,5* ↖ 6: 9,8 ← 7: 9,6 ↗ 8: 10,0 ↓ 9: 7,5 ↓ 10: 10,2 ↓</p>	
Serie 92,0		
Totalt 230,0		

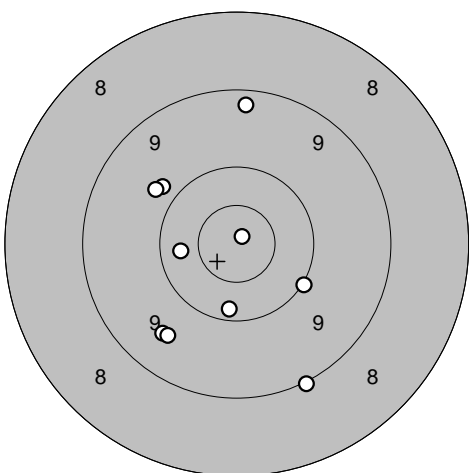
<p>Provs-kott</p> 	<p>Serie 1</p> 	
1: 10,7* ↗ 2: 10,1 ← 3: 10,2 ↑ 4: 10,3 ↓ 5: 9,8 ←	1: 10,8* ↓ 2: 10,1 ← 3: 9,0 ↖ 4: 9,3 ← 5: 9,8 ←	
Serie 49,0 Totalt 0,0	Serie 47,0 Totalt 47,0	

<p>Serie 2</p> 	<p>Serie 3</p> 	
1: 10,5* ↖ 2: 10,6* → 3: 10,7* ↗ 4: 10,1 ↓ 5: 9,6 ↘	1: 10,3 ← 2: 10,9* ↘ 3: 10,4 ↓ 4: 10,3 ↘ 5: 9,7 ↘	
Serie 49,0 Totalt 96,0	Serie 49,0 Totalt 145,0	

<p>Extra</p> 		
1: 10,1 ← 2: 9,6 ↑ 3: 10,3 ↗ 4: 9,8 ← 5: 10,6* ↗ 6: 9,9 ↘ 7: 10,0 ← 8: 10,2 ↑ 9: 10,8* ← 10: 10,3 →		
Serie 97,0 Totalt 242,0		

<p>Provsnitt</p> 	<p>Serie 1</p> <p>1: 10,4 →</p> <p>2: 10,5* →</p> <p>3: 10,3 ↘</p> <p>4: 10,7* ←</p> <p>5: 10,0 ↓</p>	 <p>1: 10,9* ↑</p> <p>2: 9,5 ←</p> <p>3: 10,6* ↘</p> <p>4: 10,3 ←</p> <p>5: 10,3 ↑</p>
Serie 50,0	Serie 49,0	
Totalt 0,0	Totalt 49,0	

<p>Serie 2</p> 	<p>Serie 3</p> <p>1: 10,3 ↗</p> <p>2: 10,7* →</p> <p>3: 10,6* ←</p> <p>4: 10,9* ↓</p> <p>5: 9,6 ←</p>	 <p>1: 10,7* ↑</p> <p>2: 9,5 ←</p> <p>3: 10,5* ↗</p> <p>4: 10,7* ←</p> <p>5: 10,3 ↘</p>
Serie 49,0	Serie 49,0	
Totalt 98,0	Totalt 147,0	

<p>Extra</p> 	<p>1: 10,0 ↓</p> <p>2: 9,0 ↓</p> <p>3: 10,9* ↗</p> <p>4: 9,3 ↑</p> <p>5: 9,5 ↘</p> <p>6: 9,8 ↗</p> <p>7: 10,3 ←</p> <p>8: 9,8 ↗</p> <p>9: 10,2 ↓</p> <p>10: 9,6 ↘</p>	
Serie 94,0		
Totalt 241,0		

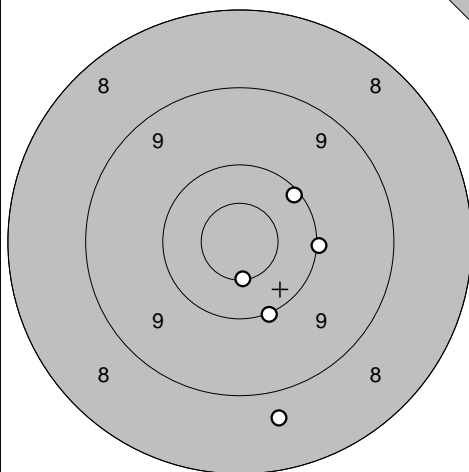
Hammerdal

2011-07-10

Tavelträffen 2011

Ramselefors SKF

Provs-kott

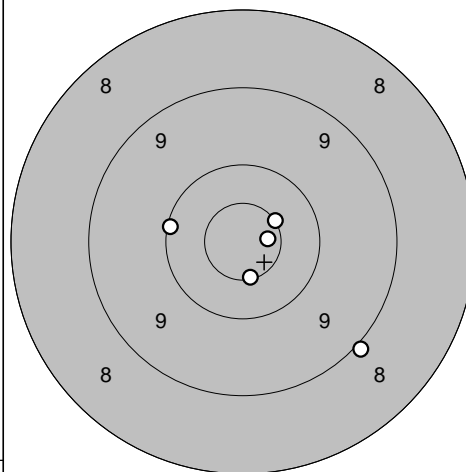


1: 10,1 ↗  
 2: 10,0 ↓  
 3: 10,0 →  
 4: 8,7 ↓  
 5: 10,6\* ↓

Serie 48,0

Totalt 0,0

Serie 1

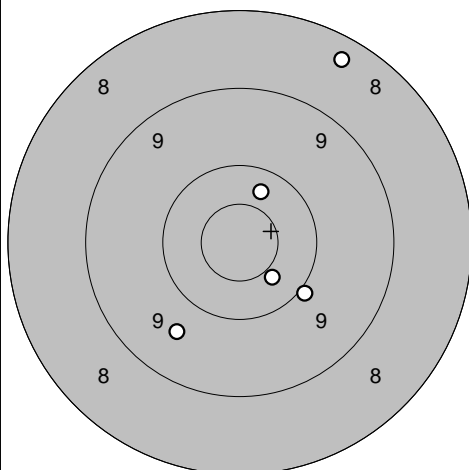


1: 10,5\* ↗  
 2: 10,7\* →  
 3: 9,0 ↓  
 4: 10,6\* ↓  
 5: 10,1 ←

Serie 49,0

Totalt 49,0

Serie 2

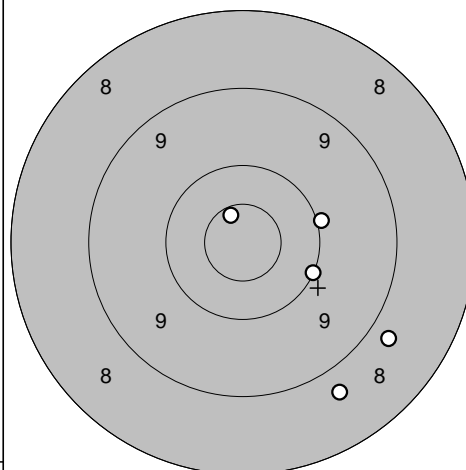


1: 10,3 ↗  
 2: 9,6 ↙  
 3: 8,3 ↗  
 4: 10,0 ↓  
 5: 10,4 ↓

Serie 47,0

Totalt 96,0

Serie 3

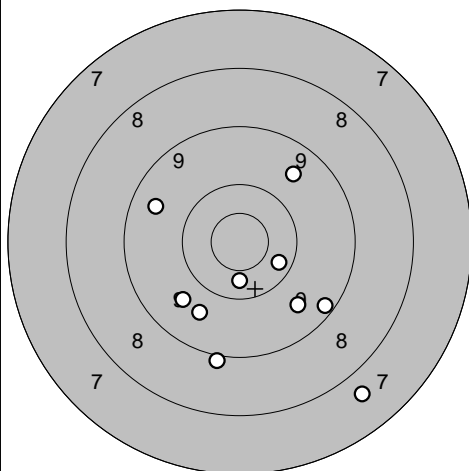


1: 8,8 ↘  
 2: 10,7\* ↗  
 3: 8,7 ↓  
 4: 10,0 →  
 5: 10,1 ↓

Serie 46,0

Totalt 142,0

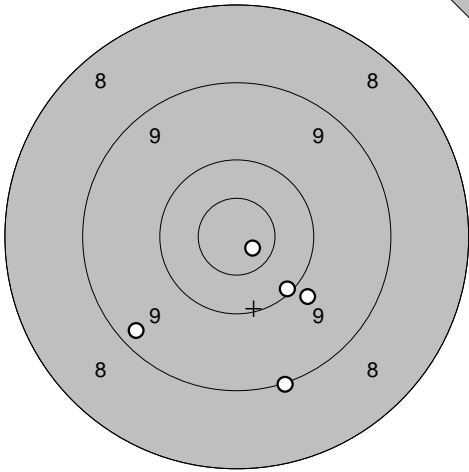
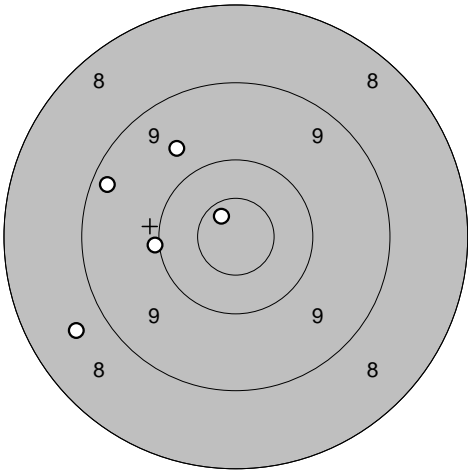
Extra

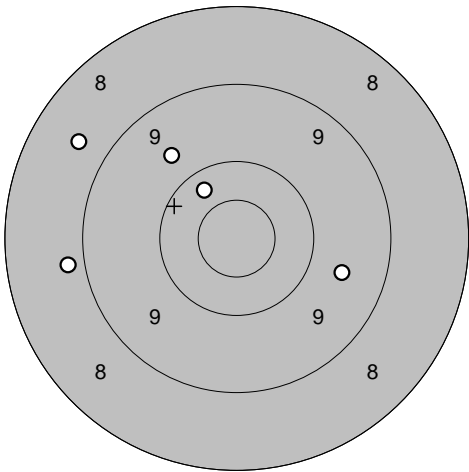
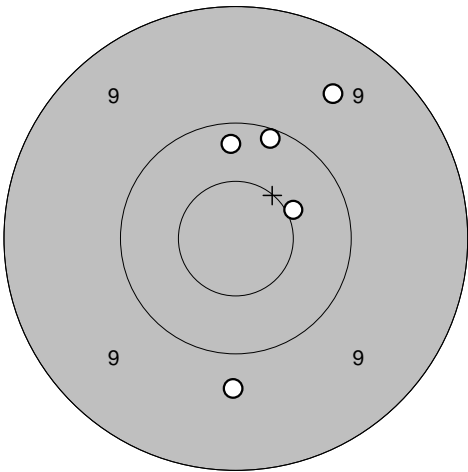


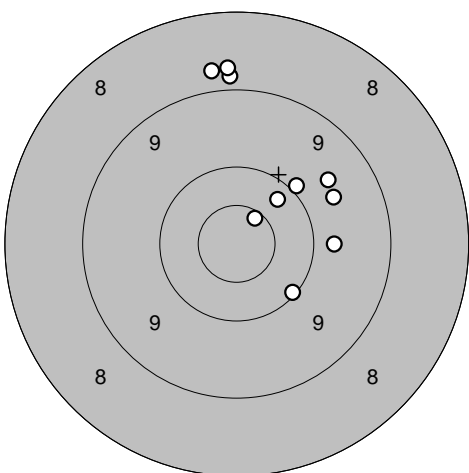
1: 10,3 →  
 2: 9,0 ↓  
 3: 10,4 ↓  
 4: 9,7 ↙  
 5: 9,5 ←  
 6: 7,7 ↓  
 7: 9,7 ↓  
 8: 9,6 ↓  
 9: 9,6 ↗  
 10: 9,2 ↓

Serie 90,0

Totalt 232,0

<b>Provs-kott</b> 	<p>1: 9,0 ↘</p> <p>2: 10,1 ↘</p> <p>3: 10,8* ↘</p> <p>4: 9,3 ↙</p> <p>5: 9,8 ↘</p>	<b>Serie 1</b> 	<p>1: 10,7* ↗</p> <p>2: 9,3 ↖</p> <p>3: 8,7 ↙</p> <p>4: 10,0 ←</p> <p>5: 9,7 ↗</p>
Serie 47,0	Serie 46,0	Serie 46,0	
Totalt 0,0	Totalt 46,0	Totalt 46,0	

<b>Serie 2</b> 	<p>1: 9,6 →</p> <p>2: 9,7 ↗</p> <p>3: 8,8 ←</p> <p>4: 8,7 ↗</p> <p>5: 10,3 ↗</p>	<b>Serie 3</b> 	<p>1: 9,5 ↗</p> <p>2: 10,1 ↗</p> <p>3: 10,5* →</p> <p>4: 10,2 ↑</p> <p>5: 9,7 ↓</p>
Serie 44,0	Serie 48,0	Serie 48,0	
Totalt 90,0	Totalt 138,0	Totalt 138,0	

<b>Extra</b> 	<p>1: 9,6 ↗</p> <p>2: 10,6* ↗</p> <p>3: 8,8 ↑</p> <p>4: 8,9 ↑</p> <p>5: 8,8 ↑</p> <p>6: 10,3 ↗</p> <p>7: 9,7 →</p> <p>8: 10,0 ↗</p> <p>9: 10,1 ↘</p> <p>10: 9,8 →</p>		
Serie 91,0			
Totalt 229,0			



I 19 / A 9

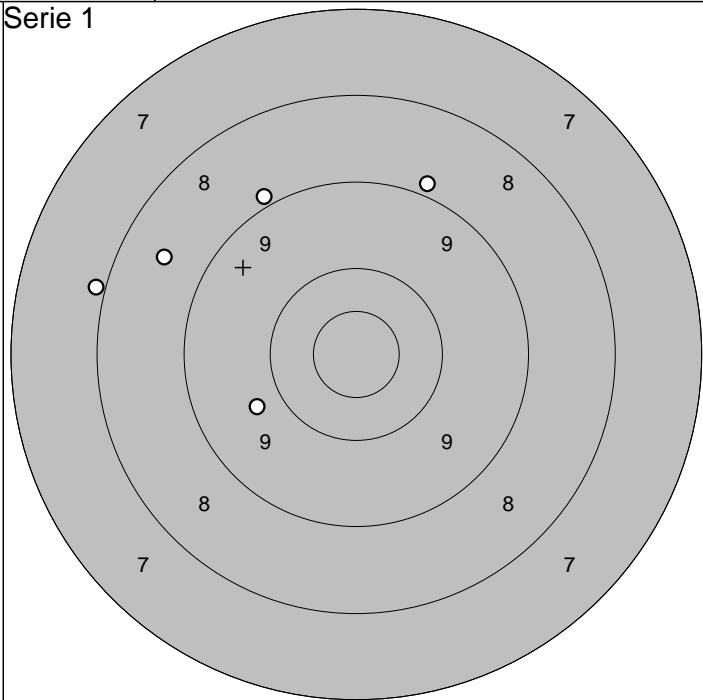
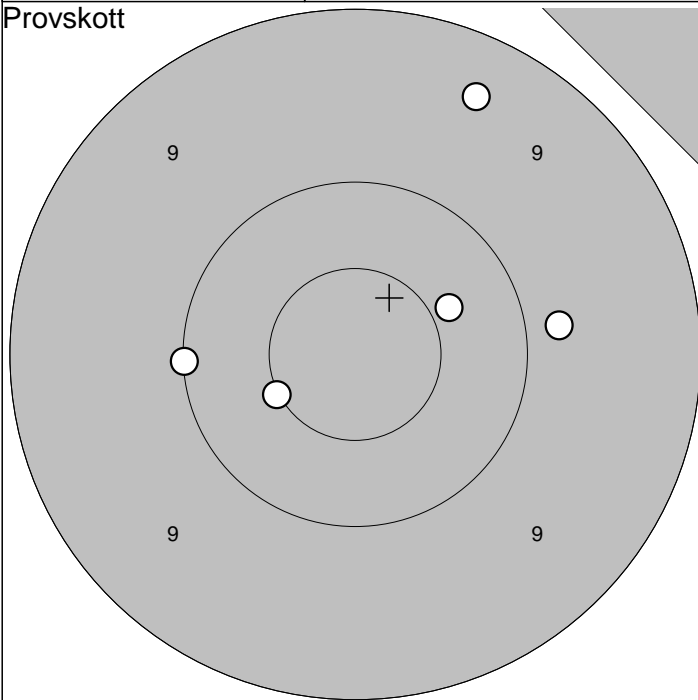
2011-07-10

Tavelträffen 2011

Ramselefors SKF

Provs-kott

Serie 1



1: 9,4	↗
2: 10,0	←
3: 10,5*	↙
4: 10,4	↘
5: 9,8	→

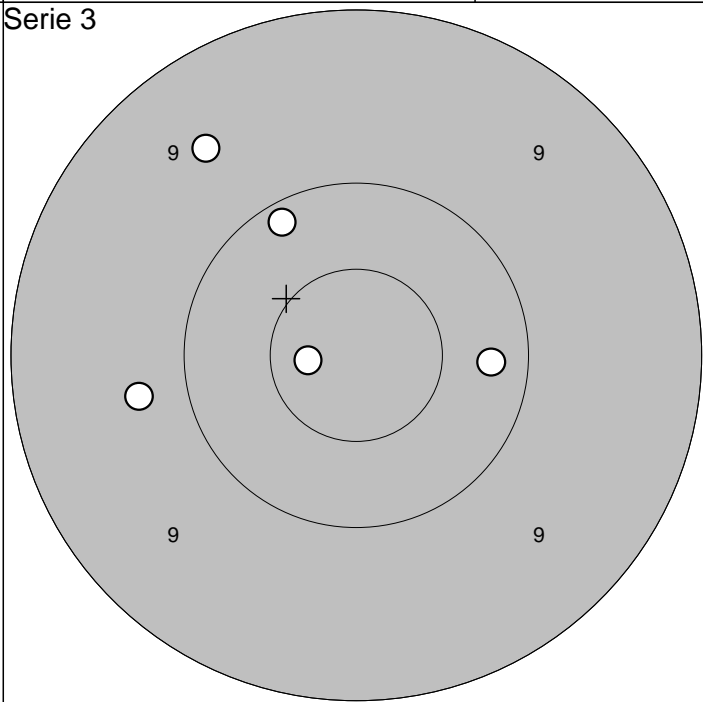
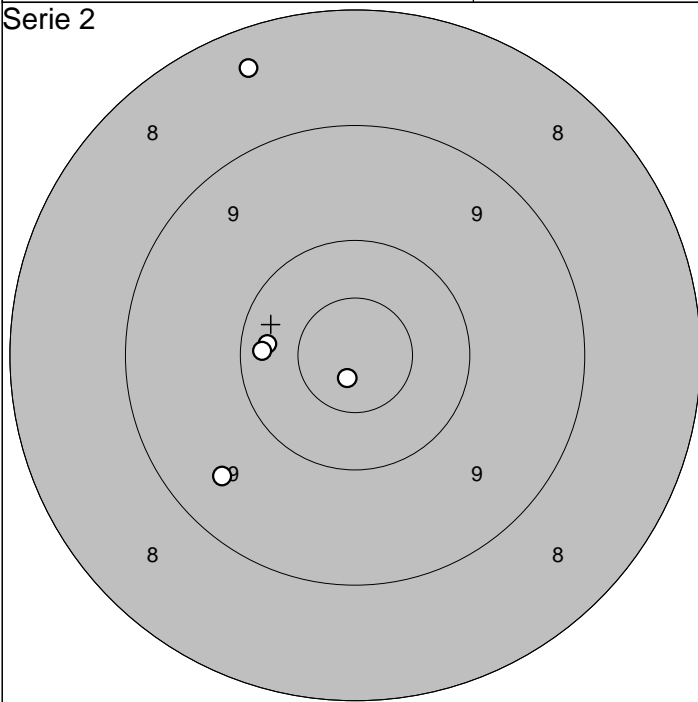
Serie	48,0
Totalt	0,0

1: 8,9	↗
2: 9,7	↙
3: 7,9	←
4: 8,9	↗
5: 8,6	↙

Serie	40,0
Totalt	40,0

Serie 2

Serie 3



1: 8,4	↗
2: 10,3	←
3: 10,2	←
4: 10,8*	↘
5: 9,5	↙

Serie	47,0
Totalt	87,0

1: 9,6	↗
2: 10,2	→
3: 10,8*	←
4: 10,2	↗
5: 9,8	←

Serie	48,0
Totalt	135,0

I 19 / A 9

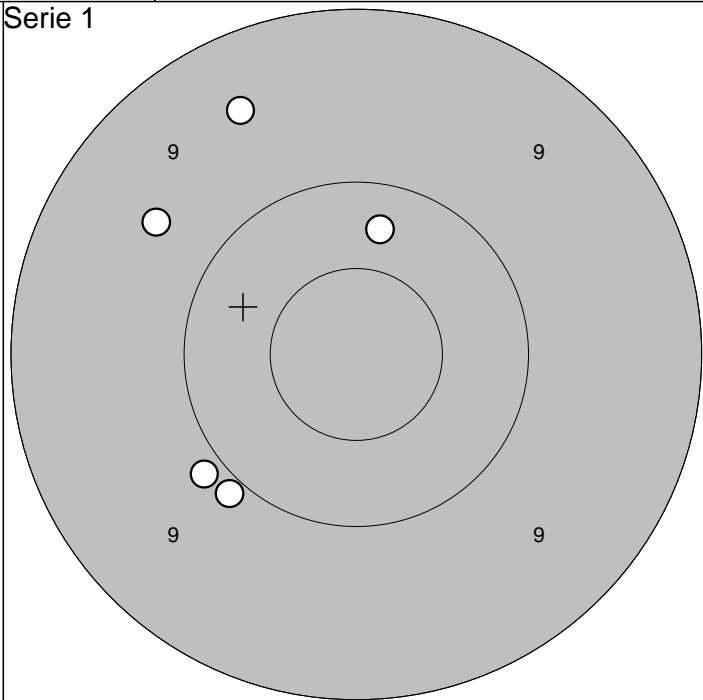
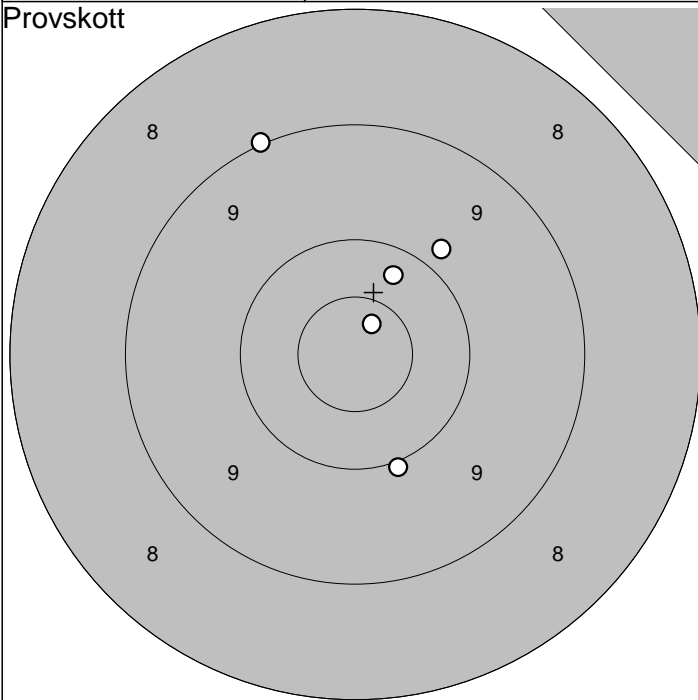
2011-07-10

Tavelträffen 2011

Ramselefors SKF

Provsnitt

Serie 1

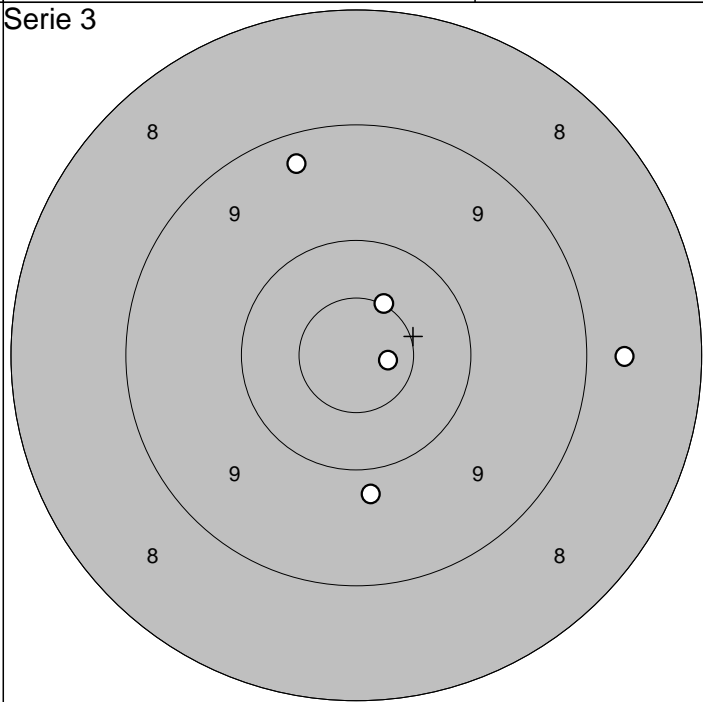
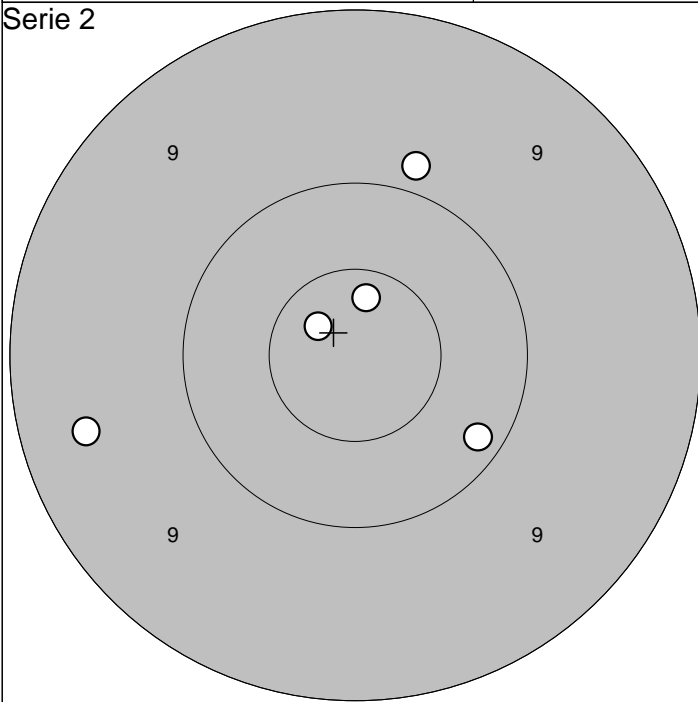


1: 9,0 ↖	Serie	48,0
2: 9,8 ↗		
3: 10,3 ↗	Totalt	0,0
4: 10,0 ↘		
5: 10,7* ↗		

1: 9,5 ↖	Serie	46,0
2: 9,9 ↙		
3: 9,6 ↖	Totalt	46,0
4: 9,9 ↙		
5: 10,3 ↗		

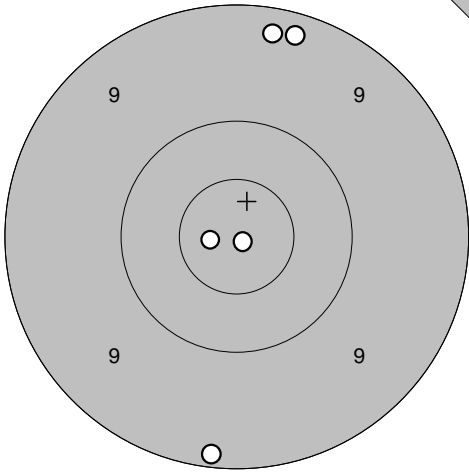
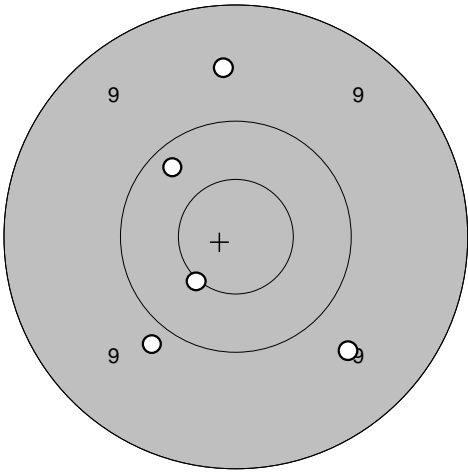
Serie 2

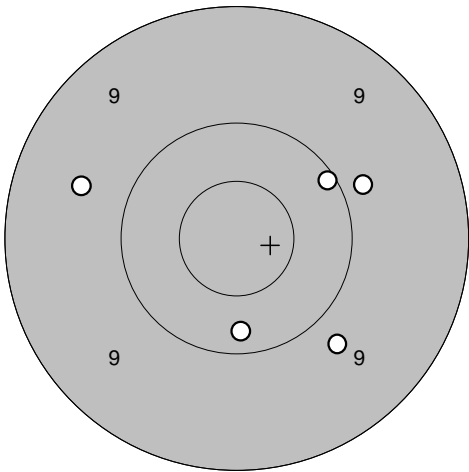
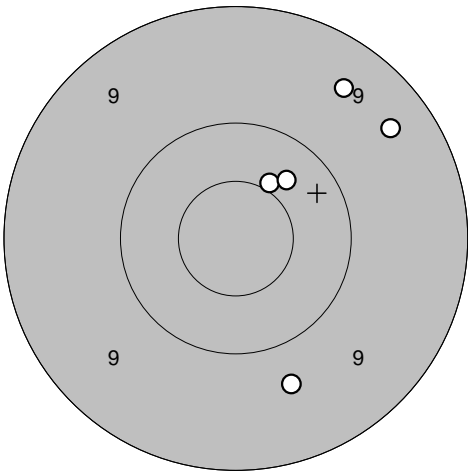
Serie 3

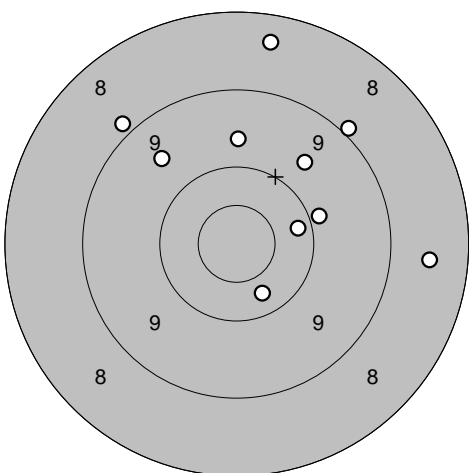


1: 10,8* ↖	Serie	48,0
2: 9,4 ←		
3: 10,2 ↘	Totalt	94,0
4: 10,7* ↗		
5: 9,9 ↗		

1: 9,3 ↗	Serie	46,0
2: 10,7* →		
3: 10,5* ↗	Totalt	140,0
4: 8,7 →		
5: 9,8 ↘		

<b>Provsrott</b> 	<p>1: 9,2 ↗</p> <p>2: 9,3 ↗</p> <p>3: 10,8* ←</p> <p>4: 10,9* ↘</p> <p>5: 9,1 ↓</p>	<b>Serie 1</b> 	<p>1: 10,2 ↖</p> <p>2: 9,6 ↗</p> <p>3: 9,7 ↘</p> <p>4: 10,5* ↘</p> <p>5: 9,9 ↘</p>
	Serie 47,0		Serie 47,0
	Totalt 0,0		Totalt 47,0

<b>Serie 2</b> 	<p>1: 9,8 →</p> <p>2: 10,1 →</p> <p>3: 9,8 ↘</p> <p>4: 10,2 ↓</p> <p>5: 9,6 ←</p>	<b>Serie 3</b> 	<p>1: 10,5* ↗</p> <p>2: 9,7 ↘</p> <p>3: 9,4 →</p> <p>4: 9,4 ↗</p> <p>5: 10,4 ↗</p>
	Serie 47,0		Serie 47,0
	Totalt 94,0		Totalt 141,0

<b>Extra</b> 	<p>1: 9,6 ↖</p> <p>2: 8,9 ↖</p> <p>3: 9,7 ↗</p> <p>4: 8,4 ↗</p> <p>5: 9,9 →</p> <p>6: 10,2 →</p> <p>7: 9,7 ↗</p> <p>8: 10,3 ↘</p> <p>9: 8,5 →</p> <p>10: 9,0 ↗</p>		
	Serie 89,0		
	Totalt 230,0		

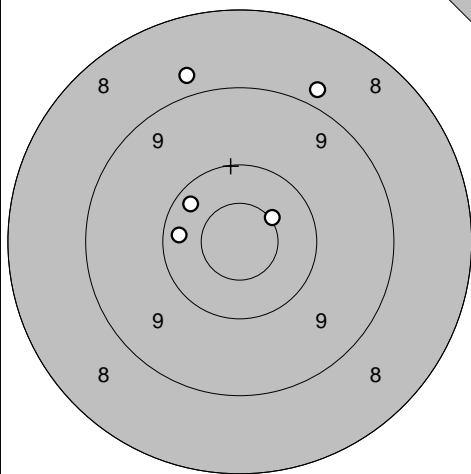
Bälinge-Jumkil

2011-07-10

Tavelträffen 2011

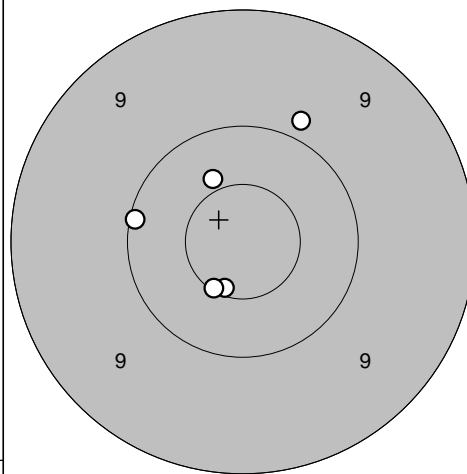
Ramselefors SKF

Provs-kott



- 1: 8,8 ↗
- 2: 10,3 ↗
- 3: 10,3 ←
- 4: 8,8 ↗
- 5: 10,5\* ↗

Serie 1



- 1: 10,4 ↖
- 2: 9,9 ↗
- 3: 10,6\* ↓
- 4: 10,1 ←
- 5: 10,6\* ↓

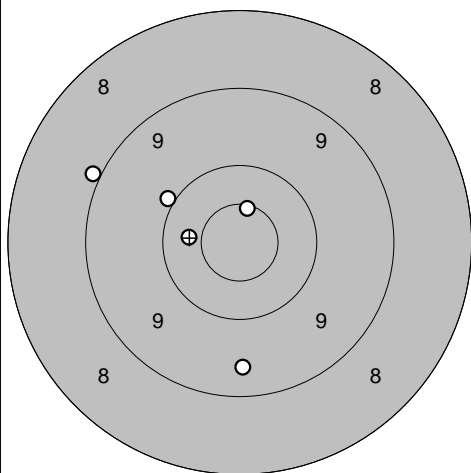
Serie 46,0

Totalt 0,0

Serie 49,0

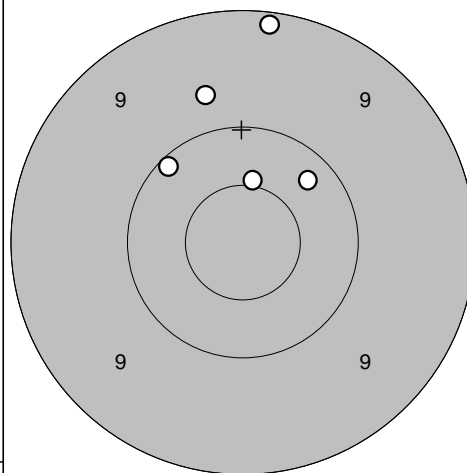
Totalt 49,0

Serie 2



- 1: 10,0 ↖
- 2: 10,4 ←
- 3: 10,6\* ↗
- 4: 9,4 ↓
- 5: 9,0 ↖

Serie 3



- 1: 9,1 ↗
- 2: 10,5\* ↗
- 3: 9,7 ↗
- 4: 10,3 ↗
- 5: 10,1 ↖

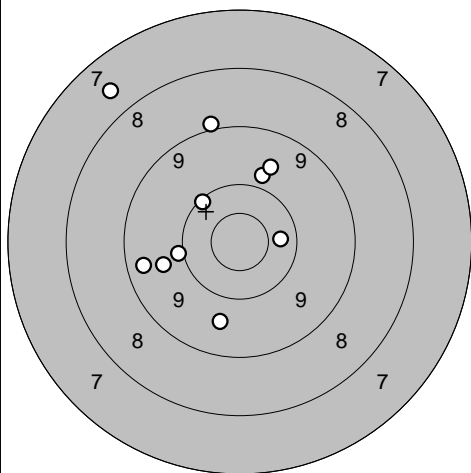
Serie 48,0

Totalt 97,0

Serie 48,0

Totalt 145,0

Extra



- 1: 9,7 ←
- 2: 9,7 ↓
- 3: 10,0 ←
- 4: 10,4 →
- 5: 9,0 ↗
- 6: 7,7 ↖
- 7: 9,9 ↗
- 8: 9,7 ↗
- 9: 9,4 ←
- 10: 10,1 ↖

Serie 91,0

Totalt 236,0

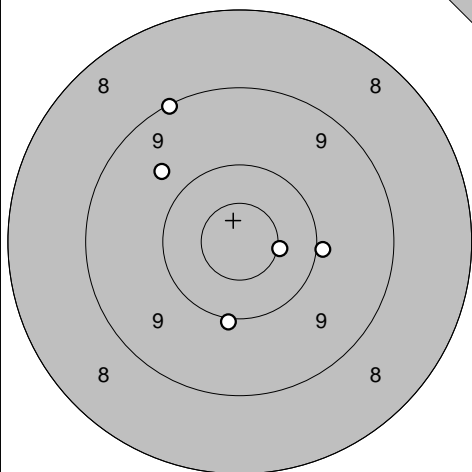
Niemisel

2011-07-10

Tavelträffen 2011

Ramselefors SKF

Provs-kott

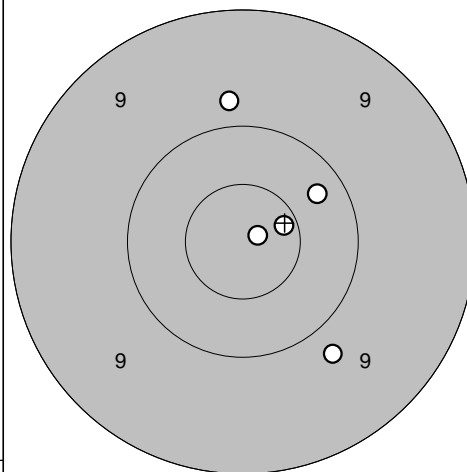


- 1: 9,7 ↖
- 2: 9,1 ↖
- 3: 10,0 →
- 4: 10,5\* →
- 5: 10,0 ↓

Serie 48,0

Totalt 0,0

Serie 1

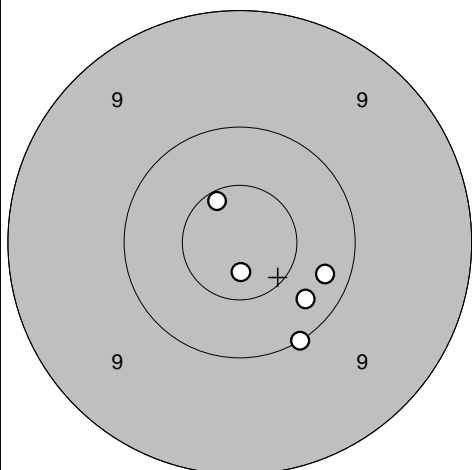


- 1: 10,9\* →
- 2: 10,6\* →
- 3: 9,8 ↑
- 4: 9,8 ↓
- 5: 10,3 ↗

Serie 48,0

Totalt 48,0

Serie 2

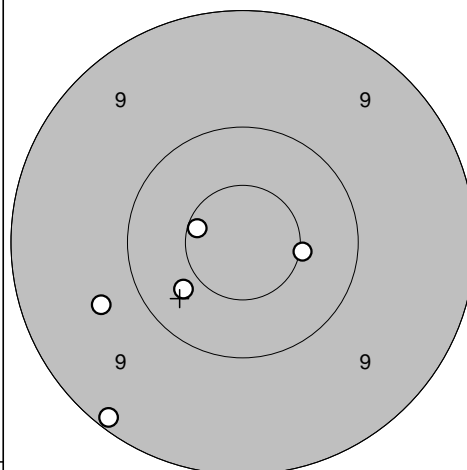


- 1: 10,8\* ↓
- 2: 10,6\* ↗
- 3: 10,0 ↓
- 4: 10,2 →
- 5: 10,3 ↓

Serie 50,0

Totalt 98,0

Serie 3

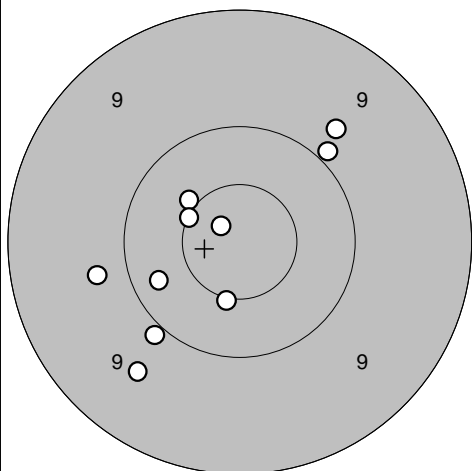


- 1: 9,1 ↙
- 2: 10,6\* ←
- 3: 9,7 ←
- 4: 10,4 ↙
- 5: 10,5\* →

Serie 48,0

Totalt 146,0

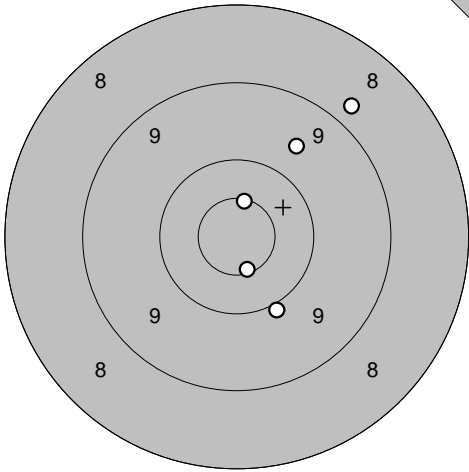
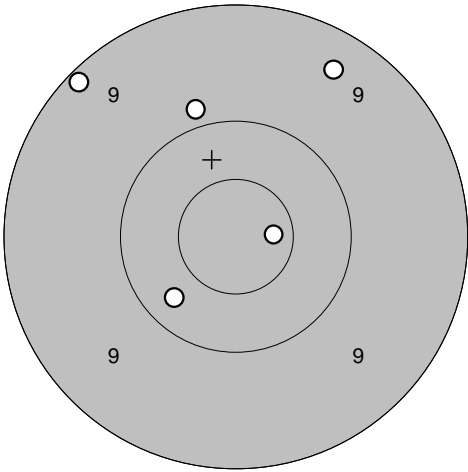
Extra

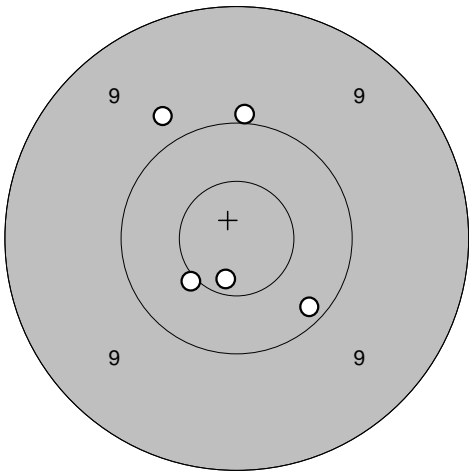
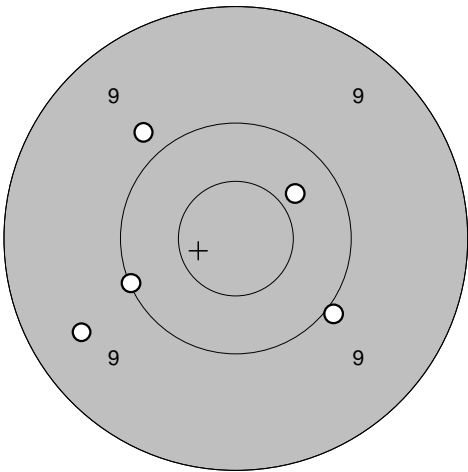


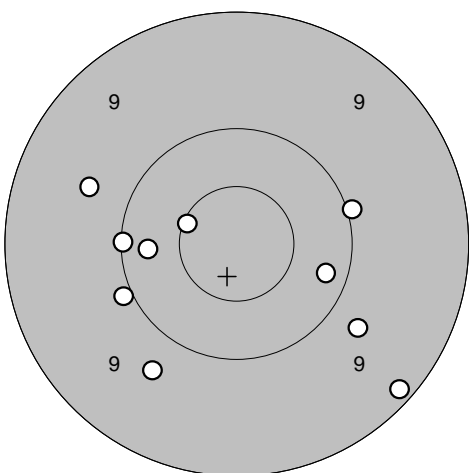
- 1: 10,8\* ↖
- 2: 10,5\* ↓
- 3: 9,8 ←
- 4: 9,6 ↙
- 5: 10,5\* ↗
- 6: 9,9 ↙
- 7: 10,3 ←
- 8: 9,9 ↗
- 9: 9,8 ↗
- 10: 10,5\* ←

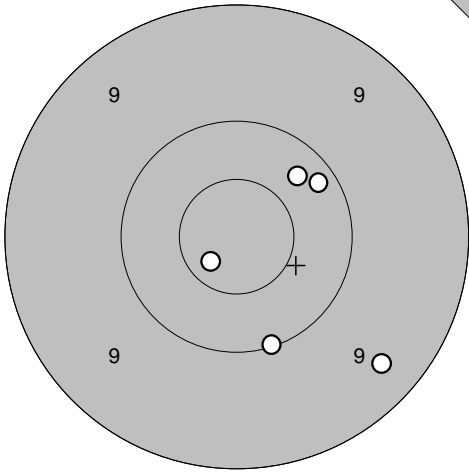
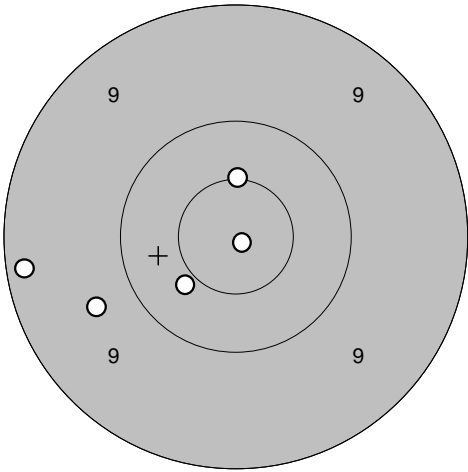
Serie 95,0

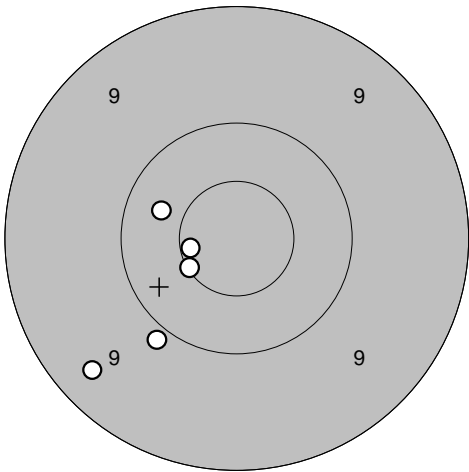
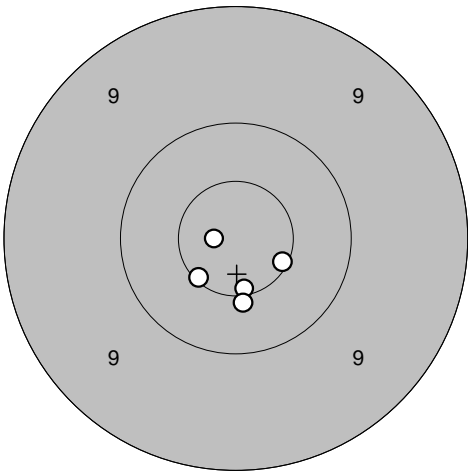
Totalt 241,0

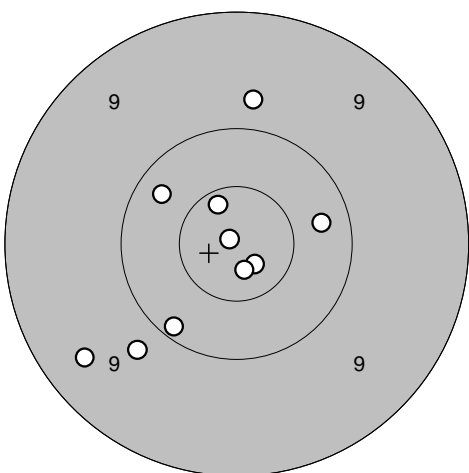
<b>Provs-kott</b> 	1: 9,6 ↗ 2: 10,6* ↓ 3: 10,0 ↓ 4: 10,6* ↑ 5: 8,8 ↗	<b>Serie 1</b> 	1: 9,4 ↗ 2: 9,1 ↖ 3: 10,7* → 4: 9,9 ↑ 5: 10,3 ↘
	Serie 47,0		Serie 47,0
	Totalt 0,0		Totalt 47,0

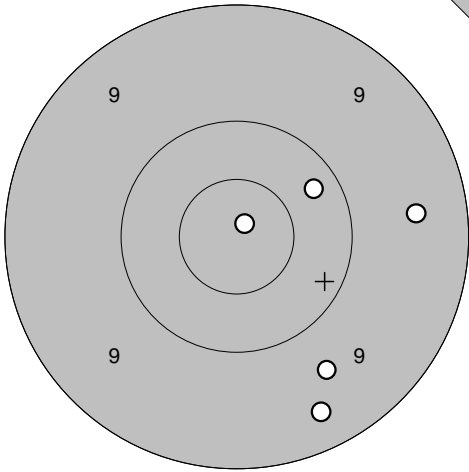
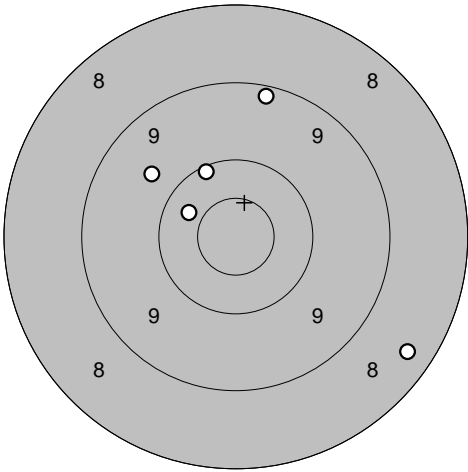
<b>Serie 2</b> 	1: 10,0 ↑ 2: 9,8 ↖ 3: 10,5* ↘ 4: 10,2 ↓ 5: 10,7* ↓	<b>Serie 3</b> 	1: 10,0 ↘ 2: 10,1 ← 3: 9,8 ↖ 4: 10,4 ↗ 5: 9,5 ↖
	Serie 49,0		Serie 48,0
	Totalt 96,0		Totalt 144,0

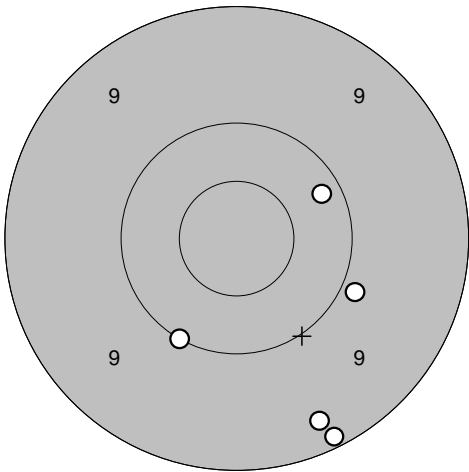
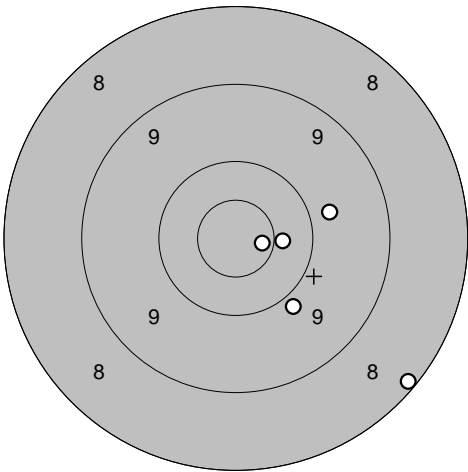
<b>Extra</b> 	1: 10,0 → 2: 10,1 ← 3: 10,6* ↖ 4: 10,2 → 5: 9,1 ↓ 6: 9,7 ↖ 7: 10,0 ← 8: 9,7 ↘ 9: 10,3 ← 10: 9,8 ↘		
	Serie 96,0		
	Totalt 240,0		

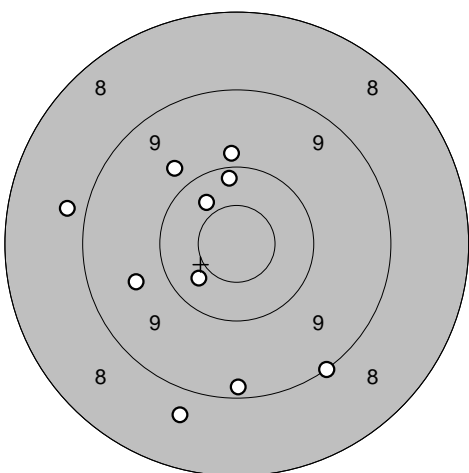
<p>Provsnitt</p> 	<p>Serie 1</p> 	
1: 10,1 ↘ 2: 9,4 ↘ 3: 10,2 ↗ 4: 10,3 ↗ 5: 10,7* ↙	1: 10,5* ↑ 2: 10,9* ↘ 3: 10,4 ↙ 4: 9,7 ↙ 5: 9,2 ←	
Serie 49,0 Totalt 0,0	Serie 48,0 Totalt 48,0	

<p>Serie 2</p> 	<p>Serie 3</p> 	
1: 10,3 ← 2: 10,6* ← 3: 10,6* ↙ 4: 9,3 ↙ 5: 9,9 ↙	1: 10,8* ← 2: 10,6* ↓ 3: 10,5* ↓ 4: 10,6* ↙ 5: 10,6* ↘	
Serie 48,0 Totalt 96,0	Serie 50,0 Totalt 146,0	

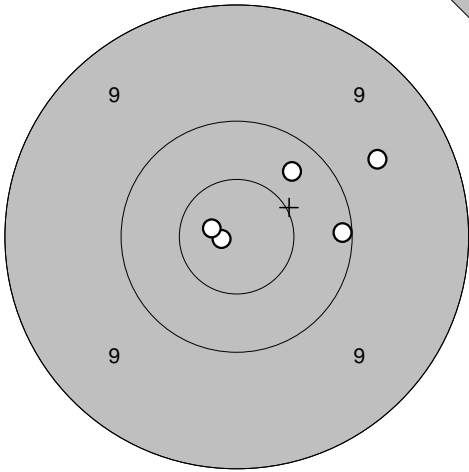
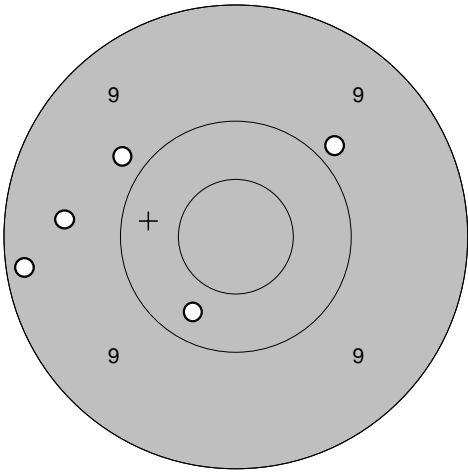
<p>Extra</p> 		
1: 9,8 ↑ 2: 10,8* ↘ 3: 10,1 ↙ 4: 10,7* ↗ 5: 9,4 ↙ 6: 9,8 ↙ 7: 10,8* ↓ 8: 10,3 ↗ 9: 10,9* ↗ 10: 10,3 →		
Serie 97,0 Totalt 243,0		

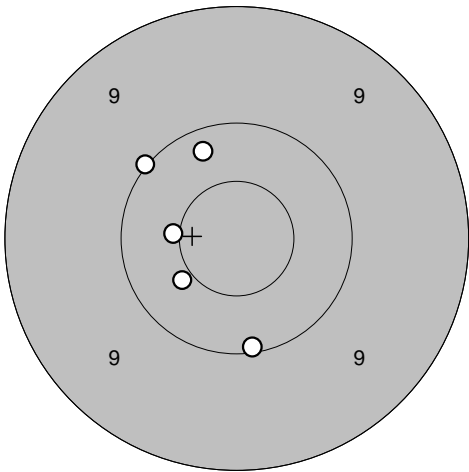
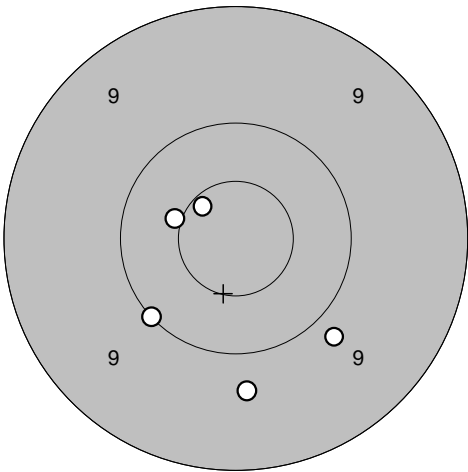
<b>Provsnitt</b> 	<p>1: 9,4 ↘                  2: 10,2 ↗                  3: 9,5 →                  4: 9,6 ↘                  5: 10,9* ↗</p>	<b>Serie 1</b> 	<p>1: 8,4 ↘                  2: 9,2 ↑                  3: 10,4 ↖                  4: 9,7 ↗                  5: 10,1 ↗</p>
Serie 47,0		Serie 46,0	
Totalt 0,0		Totalt 46,0	

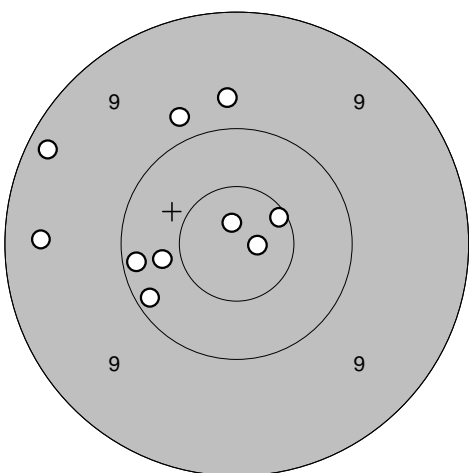
<b>Serie 2</b> 	<p>1: 9,9 ↗                  2: 10,0 ↘                  3: 9,3 ↘                  4: 9,1 ↘                  5: 10,2 ↗</p>	<b>Serie 3</b> 	<p>1: 9,9 ↘                  2: 8,2 ↘                  3: 10,7* →                  4: 9,8 →                  5: 10,4 →</p>
Serie 47,0		Serie 46,0	
Totalt 93,0		Totalt 139,0	

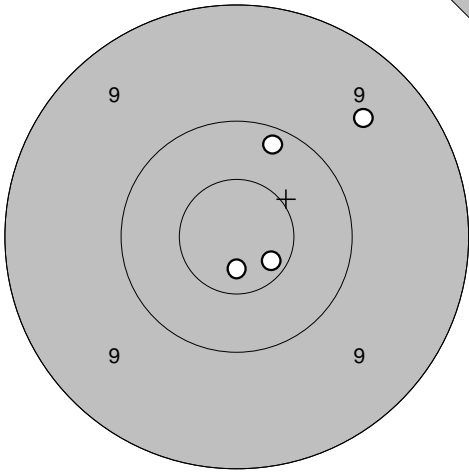
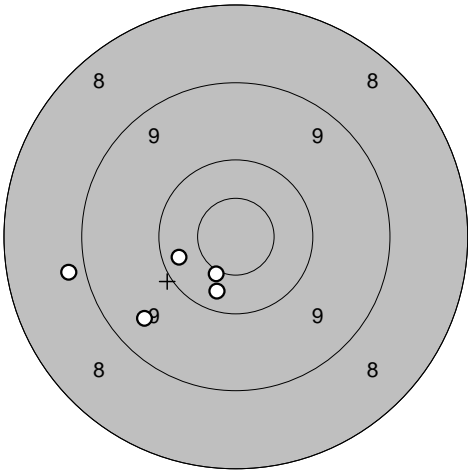
<b>Extra</b> 	<p>1: 9,8 ↗                  2: 10,4 ↗                  3: 9,9 ↑                  4: 10,2 ↑                  5: 9,0 ↘                  6: 10,4 ↖                  7: 9,2 ↘                  8: 9,7 ←                  9: 8,8 ←                  10: 8,7 ↘</p>		
Serie 91,0			
Totalt 230,0			

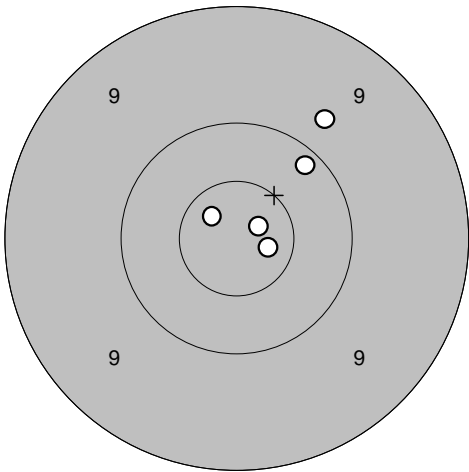
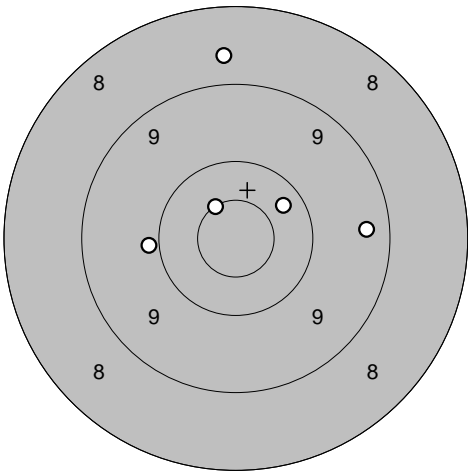


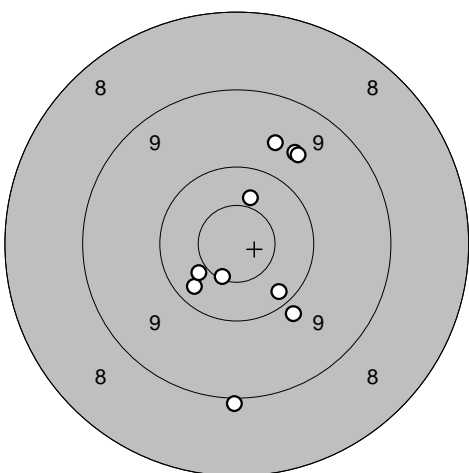
<b>Provsnitt</b> 	<p>1: 9,6 ↗</p> <p>2: 10,1 →</p> <p>3: 10,9* ←</p> <p>4: 10,8* ←</p> <p>5: 10,3 ↗</p>	<b>Serie 1</b> 	<p>1: 9,9 ↗</p> <p>2: 10,3 ↓</p> <p>3: 9,2 ←</p> <p>4: 9,6 ←</p> <p>5: 9,8 ↖</p>
Serie 49,0	Totalt 0,0	Serie 46,0	Totalt 46,0

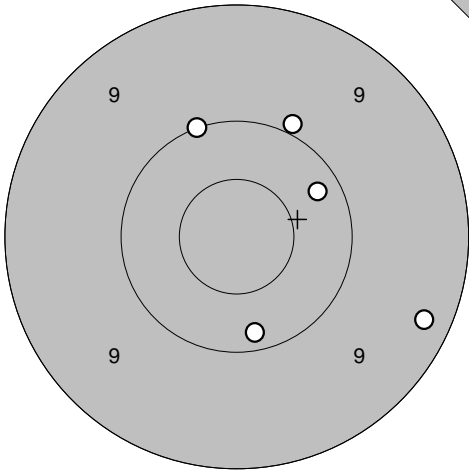
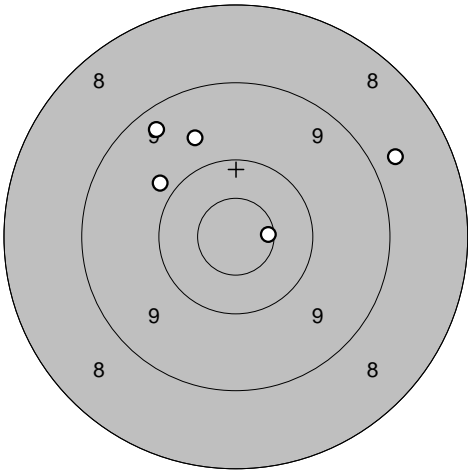
<b>Serie 2</b> 	<p>1: 10,1 ↓</p> <p>2: 10,4 ↖</p> <p>3: 10,0 ↗</p> <p>4: 10,5* ←</p> <p>5: 10,2 ↗</p>	<b>Serie 3</b> 	<p>1: 10,0 ↖</p> <p>2: 9,7 ↓</p> <p>3: 9,8 ↘</p> <p>4: 10,6* ↗</p> <p>5: 10,5* ←</p>
Serie 50,0	Totalt 96,0	Serie 48,0	Totalt 144,0

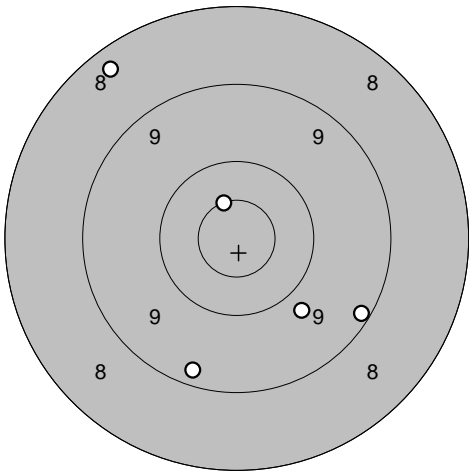
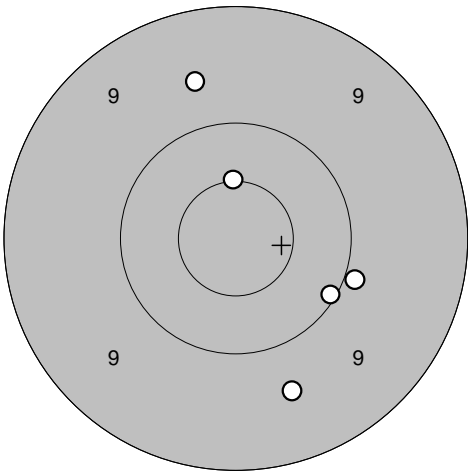
<b>Extra</b> 	<p>1: 10,8* →</p> <p>2: 10,8* ↑</p> <p>3: 9,3 ←</p> <p>4: 10,6* ↗</p> <p>5: 10,2 ↖</p> <p>6: 10,4 ←</p> <p>7: 9,8 ↗</p> <p>8: 9,8 ↑</p> <p>9: 10,2 ←</p> <p>10: 9,2 ↖</p>	
Serie 96,0	Totalt 240,0	

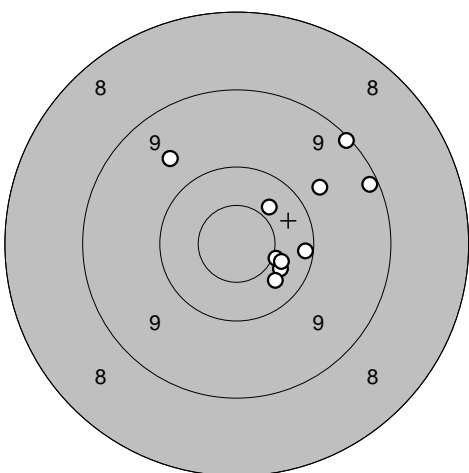
Provs-kott 	Serie 1 1: 10,8* ↓ 2: 9,5 ↗ 3: 10,2 ↗ 4: 10,7* ↘ Serie 39,0 Totalt 0,0	 1: 10,3 ↓ 2: 10,5* ↓ 3: 8,8 ← 4: 9,5 ↘ 5: 10,3 ← Serie 47,0 Totalt 47,0
--	--	--

Serie 2 	Serie 3 1: 10,8* ↗ 2: 9,8 ↗ 3: 10,7* ↖ 4: 10,7* → 5: 10,2 ↗ Serie 49,0 Totalt 96,0	 1: 10,3 ↗ 2: 9,4 → 3: 9,9 ← 4: 8,7 ↑ 5: 10,6* ↖ Serie 46,0 Totalt 142,0
--	---	---

Extra 	1: 10,3 ↖ 2: 10,4 ↗ 3: 10,6* ↖ 4: 9,0 ↓ 5: 10,4 ↖ 6: 9,6 ↗ 7: 9,6 ↗ 8: 10,2 ↘ 9: 9,9 ↘ 10: 9,7 ↗ Serie 95,0 Totalt 237,0	
---	---	--

<b>Provs-kott</b> 	1: 10,0 ↗ 2: 9,9 ↗ 3: 9,3 → 4: 10,2 ↗ 5: 10,2 ↓ <hr/> Serie 48,0 Totalt 0,0	<b>Serie 1</b> 	1: 8,7 ↗ 2: 10,6* → 3: 9,3 ↗ 4: 9,9 ↗ 5: 9,7 ↗ <hr/> Serie 45,0 Totalt 45,0
---	---	--	---

<b>Serie 2</b> 	1: 8,3 ↗ 2: 9,8 ↓ 3: 9,3 ↓ 4: 9,2 → 5: 10,6* ↗ <hr/> Serie 45,0 Totalt 90,0	<b>Serie 3</b> 	1: 9,6 ↗ 2: 9,9 → 3: 10,5* ↑ 4: 10,1 → 5: 9,6 ↓ <hr/> Serie 47,0 Totalt 137,0
---	---	---	---

<b>Extra</b> 	1: 10,4 → 2: 10,5* → 3: 9,2 → 4: 10,4 ↗ 5: 10,4 ↓ 6: 9,7 ↗ 7: 10,4 → 8: 9,1 ↗ 9: 9,7 ↗ 10: 10,2 → <hr/> Serie 96,0 Totalt 233,0	
--	--	--

Provsjött

Serie	44,0
Totalt	0,0

1: 8,2	↖
2: 9,7	↘
3: 10,1	↘
4: 9,6	↘
5: 8,4	↘

Serie 1

Serie	42,0
Totalt	42,0

1: 8,6	↘
2: 10,3	↘
3: 9,2	↗
4: 8,9	↘
5: 7,5	↖

Serie 2

Serie	46,0
Totalt	88,0

1: 8,5	↖
2: 10,7*	↖
3: 9,2	↗
4: 9,8	↑
5: 10,2	↖

Serie 3

Serie	45,0
Totalt	133,0

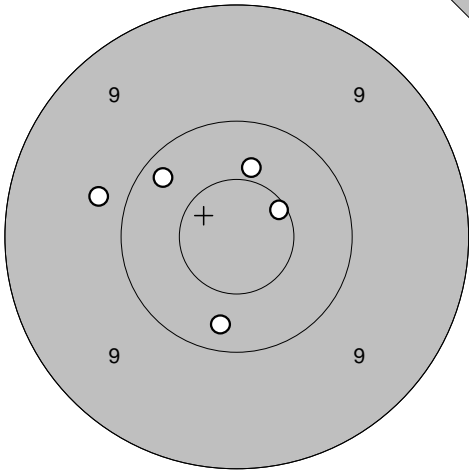
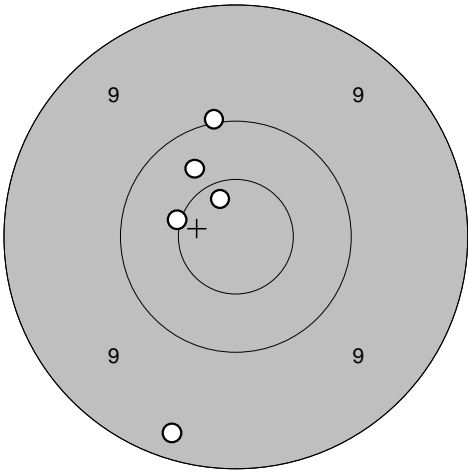
1: 8,5	↖
2: 10,1	↗
3: 9,6	↘
4: 9,0	→
5: 9,9	↘

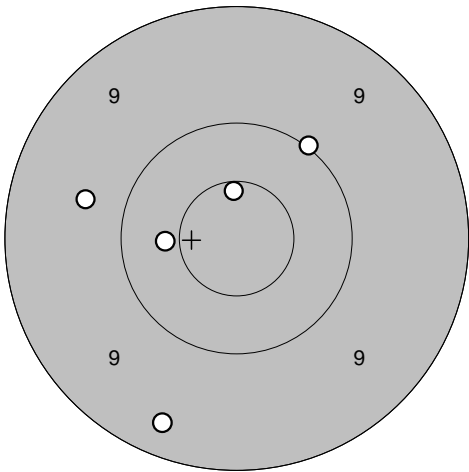
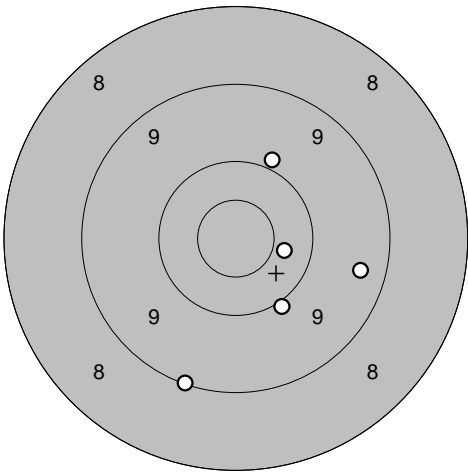
Extra

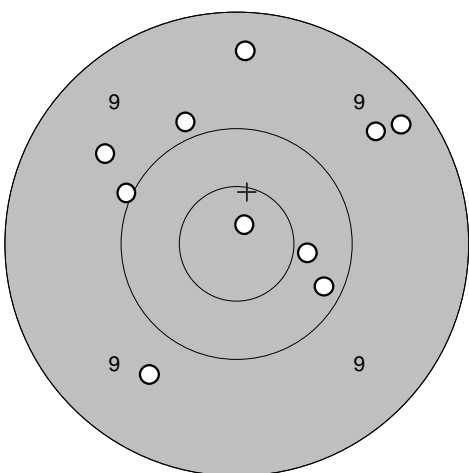
Serie	77,0
Totalt	210,0

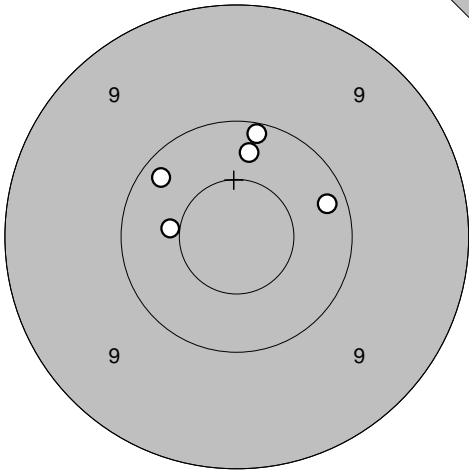
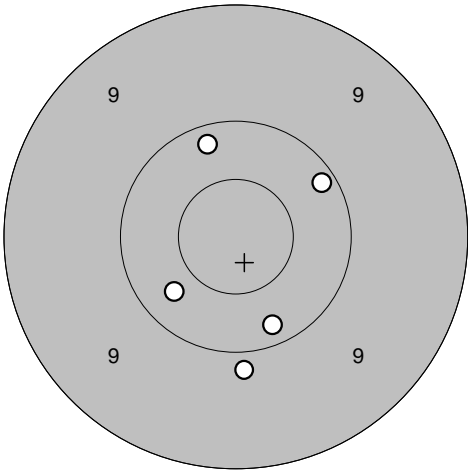
1: 10,2	↖
2: 10,5*	↘
3: 6,9	→
4: 6,6	↘
5: 6,5	↘
6: 7,8	↖
7: 9,1	↗
8: 7,1	↘
9: 8,2	↘
10: 8,8	→

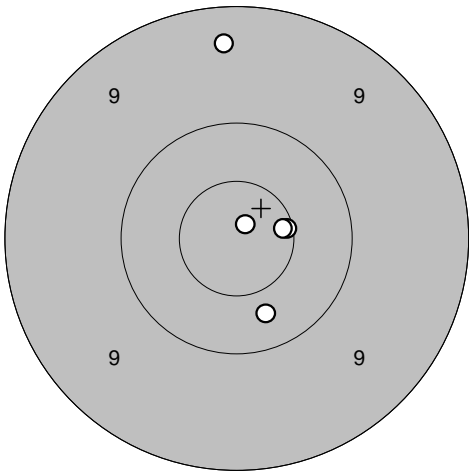
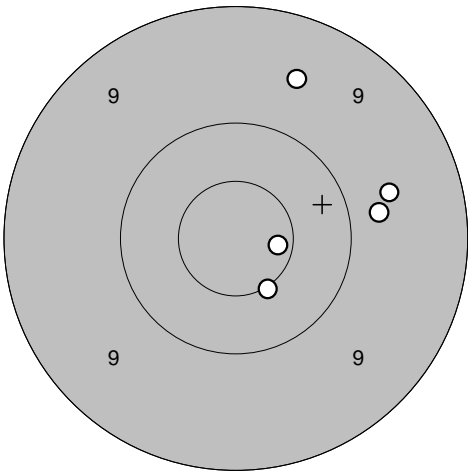
1: 8,6	↘
2: 10,3	↘
3: 9,2	↗
4: 8,9	↘
5: 7,5	↖

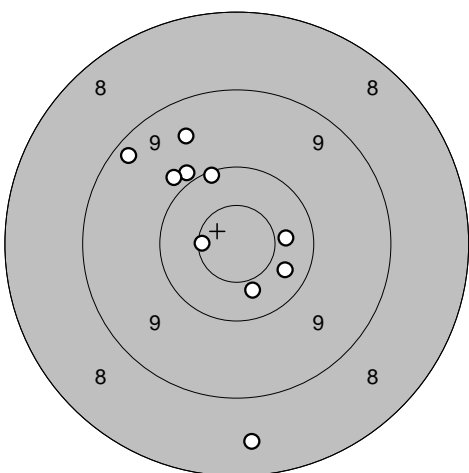
<b>Provs-kott</b> 	<p>1: 10,3 ↓</p> <p>2: 9,8 ←</p> <p>3: 10,6* ↗</p> <p>4: 10,2 ↖</p> <p>5: 10,4 ↑</p>	<b>Serie 1</b> 	<p>1: 10,3 ↗</p> <p>2: 10,7* ↗</p> <p>3: 10,0 ↑</p> <p>4: 10,5* ←</p> <p>5: 9,3 ↓</p>
Serie 49,0		Serie 49,0	
Totalt 0,0		Totalt 49,0	

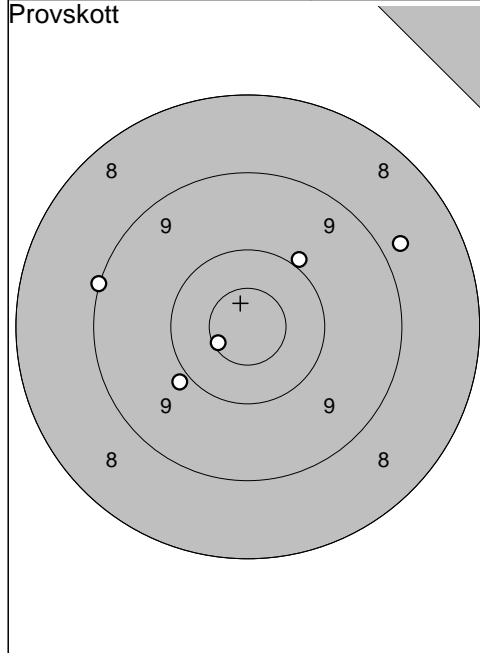
<b>Serie 2</b> 	<p>1: 9,7 ←</p> <p>2: 10,4 ←</p> <p>3: 10,6* ↑</p> <p>4: 9,3 ↓</p> <p>5: 10,0 ↗</p>	<b>Serie 3</b> 	<p>1: 9,4 →</p> <p>2: 10,0 ↓</p> <p>3: 9,1 ↓</p> <p>4: 10,4 →</p> <p>5: 9,9 ↑</p>
Serie 48,0		Serie 47,0	
Totalt 97,0		Totalt 144,0	

<b>Extra</b> 	<p>1: 10,2 →</p> <p>2: 10,9* ↑</p> <p>3: 9,3 ↗</p> <p>4: 9,4 ↑</p> <p>5: 10,4 →</p> <p>6: 9,5 ↗</p> <p>7: 9,7 ↓</p> <p>8: 9,7 ↗</p> <p>9: 10,0 ←</p> <p>10: 9,9 ↑</p>		
Serie 94,0			
Totalt 238,0			

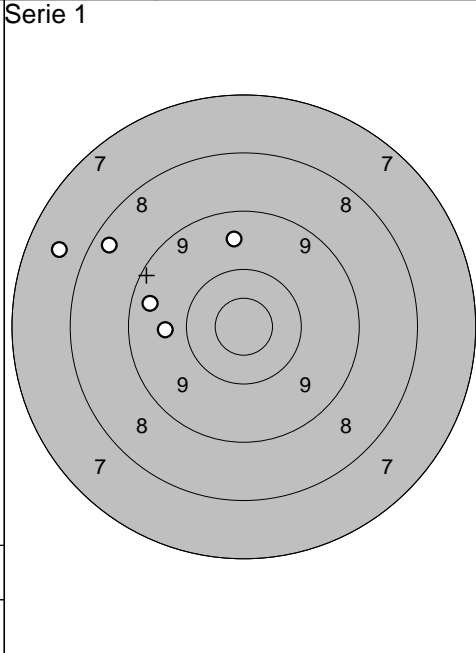
<p>Provs-kott</p> 	<p>Serie 1</p> 	
<p>1: 10,3 ↗</p> <p>2: 10,2 →</p> <p>3: 10,2 ↖</p> <p>4: 10,1 ↗</p> <p>5: 10,5* ←</p>	<p>1: 10,3 ↙</p> <p>2: 10,2 ↗</p> <p>3: 10,2 ↘</p> <p>4: 10,2 ↗</p> <p>5: 9,9 ↘</p>	
Serie 50,0	Serie 49,0	
Totalt 0,0	Totalt 49,0	

<p>Serie 2</p> 	<p>Serie 3</p> 	
<p>1: 10,3 ↘</p> <p>2: 10,6* →</p> <p>3: 9,3 ↗</p> <p>4: 10,9* ↗</p> <p>5: 10,6* →</p>	<p>1: 9,6 →</p> <p>2: 9,8 →</p> <p>3: 9,6 ↗</p> <p>4: 10,7* →</p> <p>5: 10,5* ↘</p>	
Serie 49,0	Serie 47,0	
Totalt 98,0	Totalt 145,0	

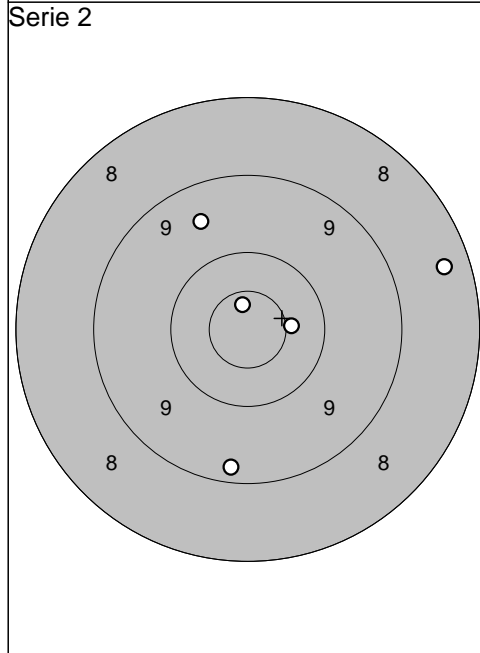
<p>Extra</p> 	<p>Serie 94,0</p> <p>Totalt 239,0</p>	
<p>1: 10,1 ↗</p> <p>2: 9,3 ↖</p> <p>3: 10,6* ←</p> <p>4: 9,9 ↗</p> <p>5: 9,5 ↗</p> <p>6: 8,5 ↘</p> <p>7: 10,4 ↘</p> <p>8: 9,9 ↗</p> <p>9: 10,3 ↘</p> <p>10: 10,4 →</p>		



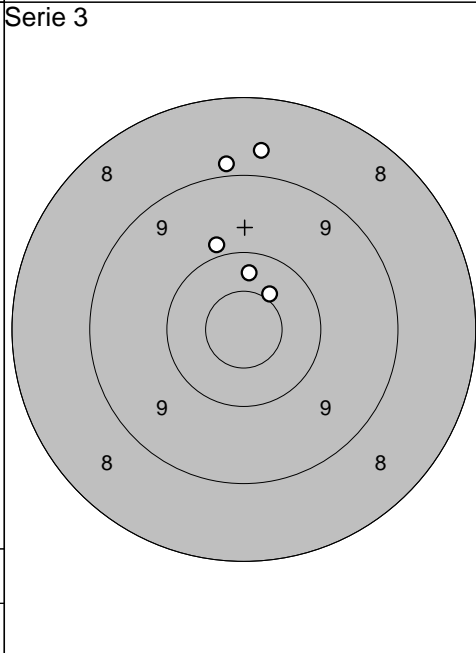
1: 10,0	↗
2: 8,8	→
3: 9,0	↖
4: 9,9	↙
5: 10,6*	↙
Serie 46,0	
Totalt 0,0	



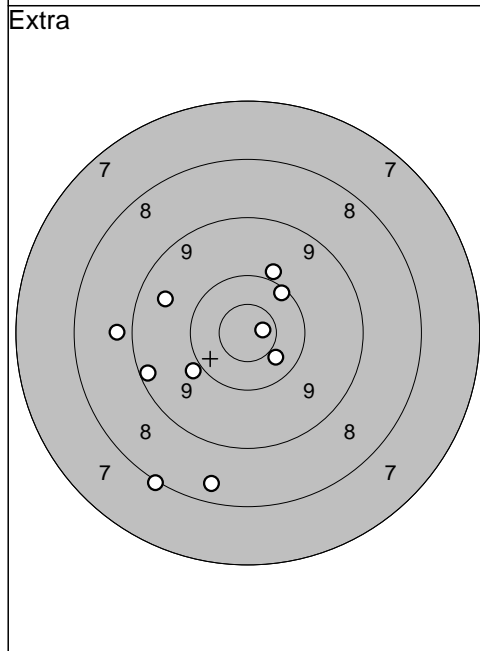
1: 9,6	↑
2: 9,4	↖
3: 7,6	↖
4: 9,7	↖
5: 8,4	↖
Serie 42,0	
Totalt 42,0	



1: 9,2	↓
2: 9,5	↖
3: 10,7*	↑
4: 10,5*	→
5: 8,4	→
Serie 46,0	
Totalt 88,0	



1: 9,9	↑
2: 8,9	↑
3: 8,7	↑
4: 10,5*	↗
5: 10,3	↑
Serie 45,0	
Totalt 133,0	



1: 10,2	↗
2: 8,8	↖
3: 9,2	↖
4: 10,4	↘
5: 9,9	↙
6: 8,0	↙
7: 8,4	↓
8: 9,5	↖
9: 9,9	↑
10: 10,8*	→
Serie 90,0	
Totalt 223,0	

Ramselefors

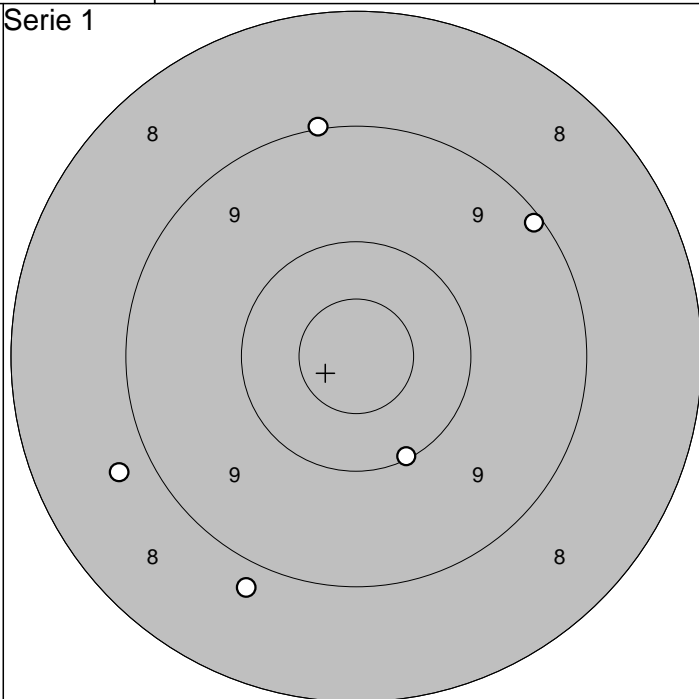
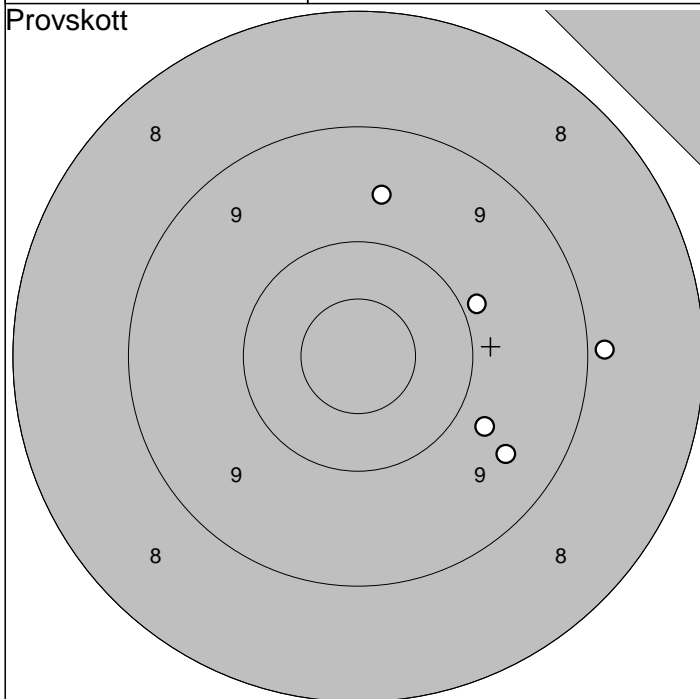
2011-07-10

Tavelträffen 2011

Ramselefors SKF

Provsnitt

Serie 1



1: 9,6 ↑  
 2: 8,9 →  
 3: 9,5 ↘  
 4: 9,9 ↗  
 5: 9,8 ↘

Serie 44,0

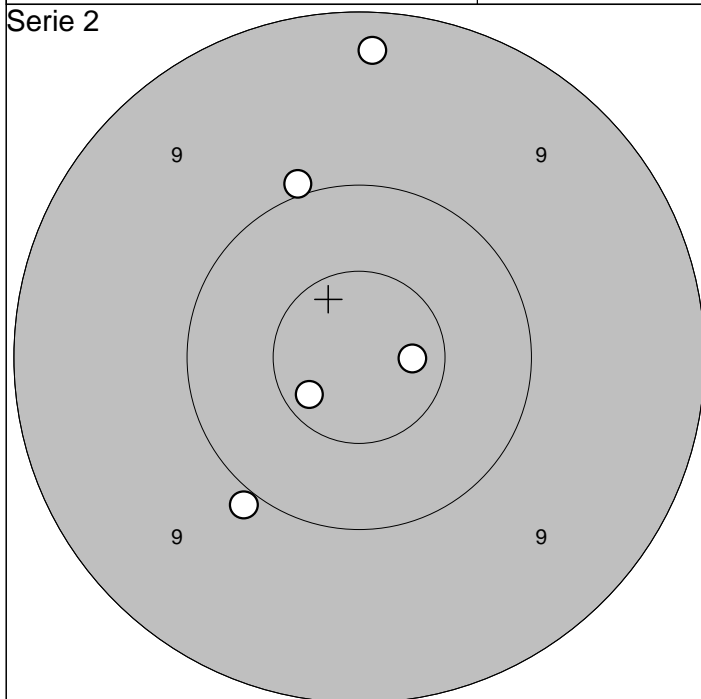
Totalt 0,0

1: 8,7 ↙  
 2: 8,8 ↘  
 3: 10,1 ↘  
 4: 9,0 ↑  
 5: 9,1 ↗

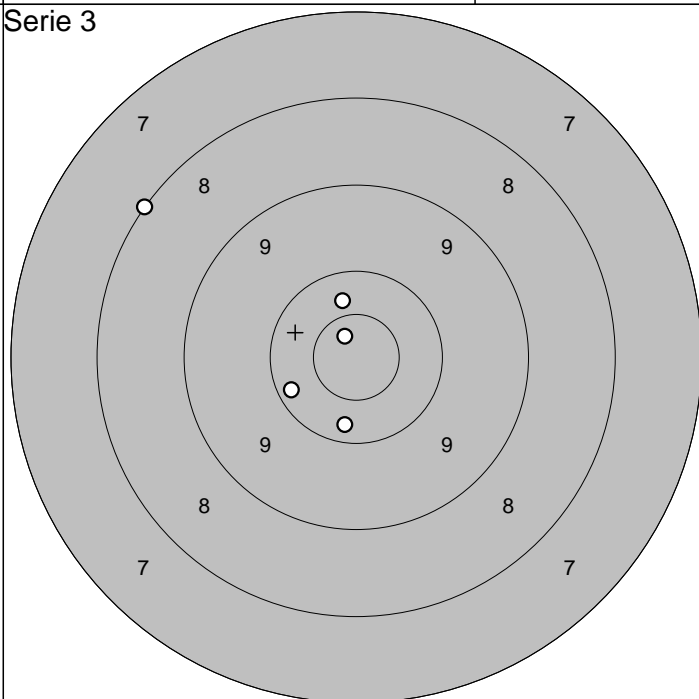
Serie 44,0

Totalt 44,0

Serie 2



Serie 3



1: 9,3 ↑  
 2: 10,0 ↑  
 3: 10,7\* ↙  
 4: 9,9 ↘  
 5: 10,7\* →

Serie 48,0

Totalt 92,0

1: 10,4 ↑  
 2: 10,2 ↘  
 3: 8,0 ↙  
 4: 10,2 ↙  
 5: 10,8\* ↑

Serie 48,0

Totalt 140,0



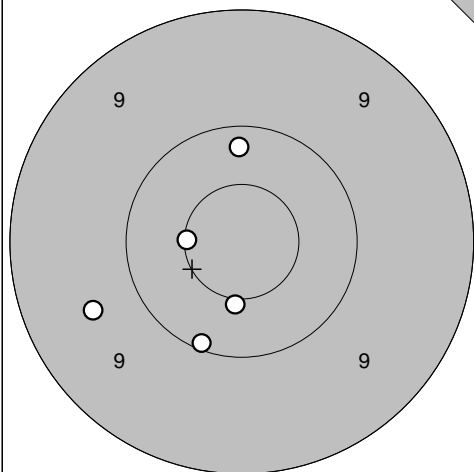
Ununge

2011-07-10

Tavelträffen 2011

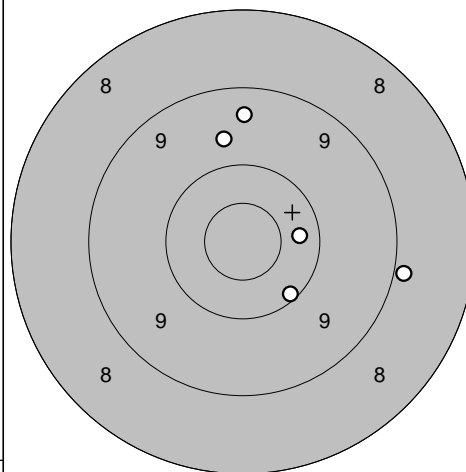
Ramselefors SKF

Provs-kott



1: 10,6\* ←  
 2: 10,2 ↑  
 3: 10,1 ↓  
 4: 9,6 ←  
 5: 10,5\* ↓

Serie 1



1: 9,4 ↑  
 2: 9,7 ↑  
 3: 10,3 →  
 4: 8,9 →  
 5: 10,1 ↓

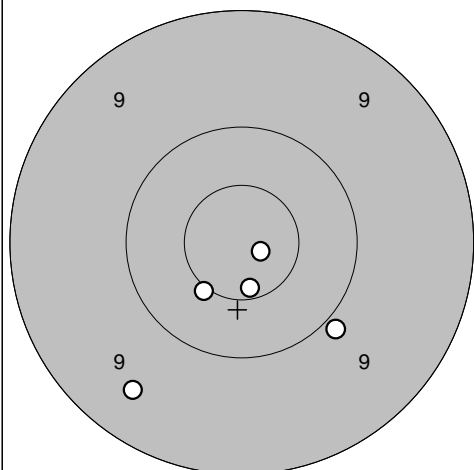
Serie 49,0

Totalt 0,0

Serie 46,0

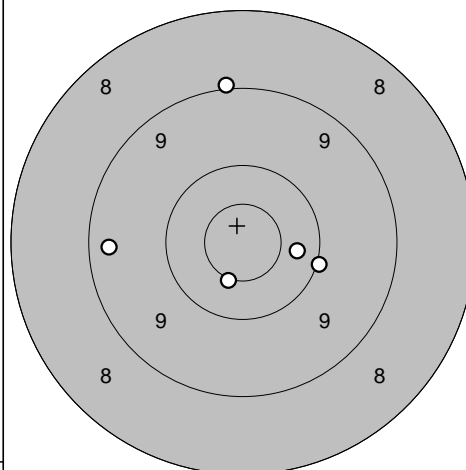
Totalt 46,0

Serie 2



1: 10,8\* →  
 2: 10,6\* ↓  
 3: 10,5\* ↓  
 4: 9,4 ↓  
 5: 9,9 ↓

Serie 3



1: 10,0 →  
 2: 9,0 ↑  
 3: 10,3 →  
 4: 10,5\* ↓  
 5: 9,3 ←

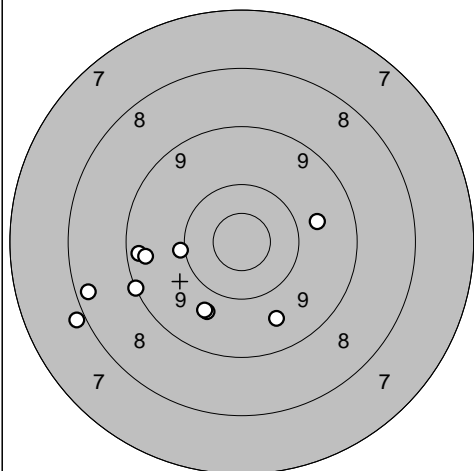
Serie 48,0

Totalt 94,0

Serie 48,0

Totalt 142,0

Extra



1: 9,7 →  
 2: 9,6 ↓  
 3: 7,9 ←  
 4: 10,0 ←  
 5: 9,3 ←  
 6: 8,3 ←  
 7: 9,7 ↓  
 8: 9,7 ↓  
 9: 9,4 ←  
 10: 9,1 ←

Serie 88,0

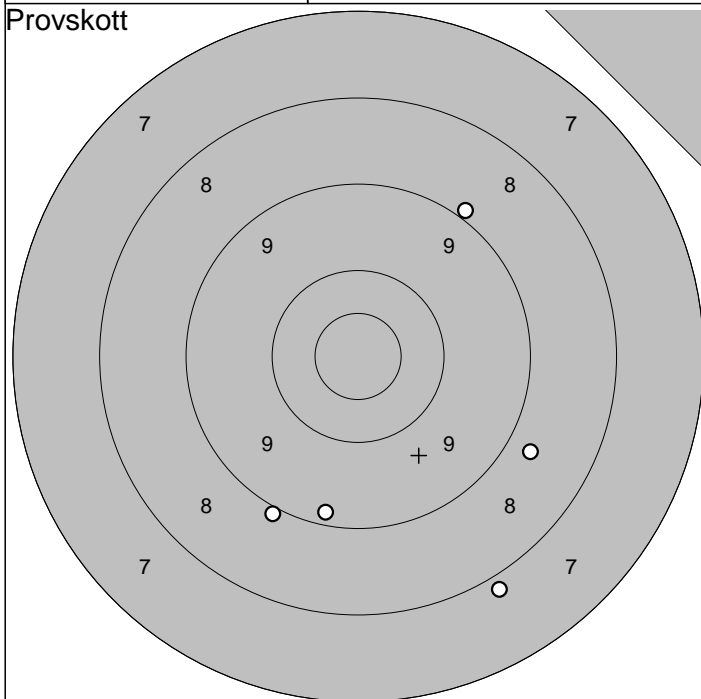
Totalt 230,0

2011-07-10

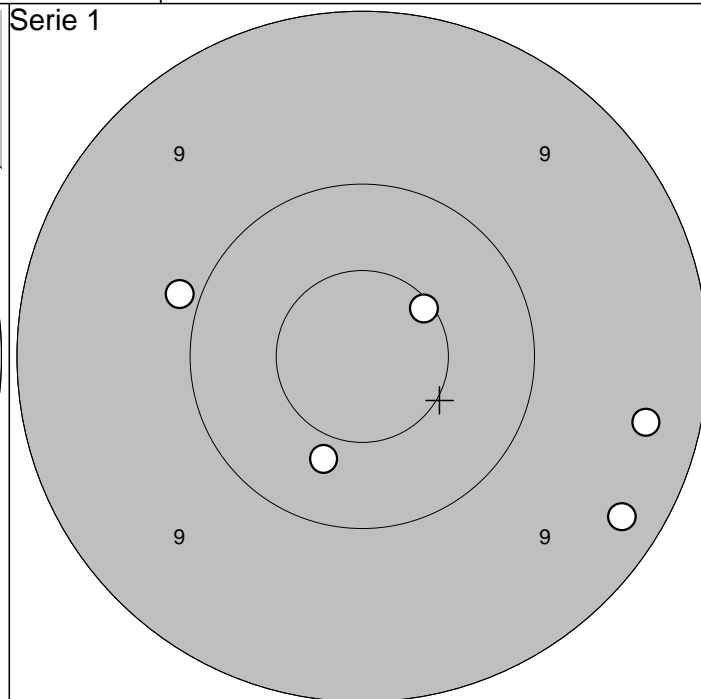
Tavelträffen 2011

Ramselefors SKF

Provskott



Serie 1



1: 9,2 ↓  
 2: 8,8 →  
 3: 9,0 ↓  
 4: 8,9 ↗  
 5: 7,9 ↓

Serie 41,0

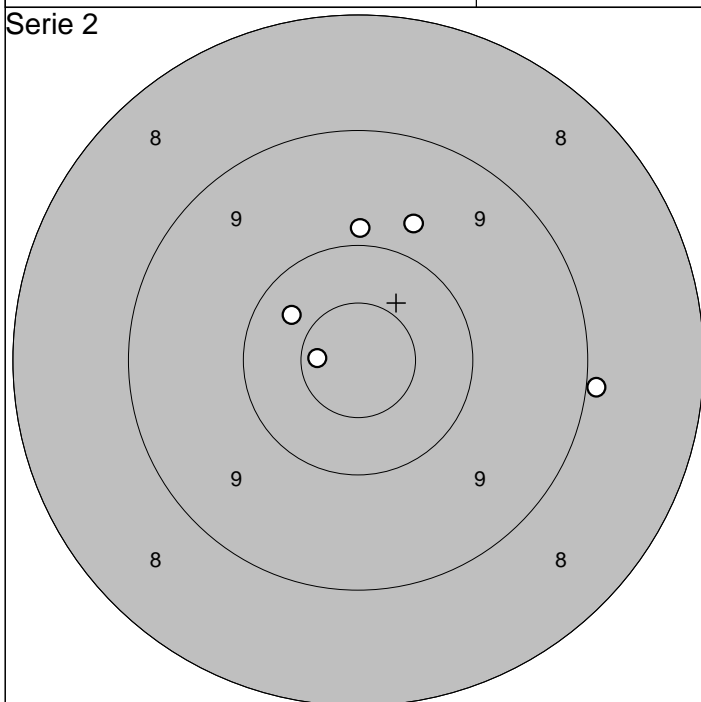
Totalt 0,0

1:10,4 ↓  
 2: 9,9 ←  
 3:10,6\* ↗  
 4: 9,3 ↓  
 5: 9,3 →

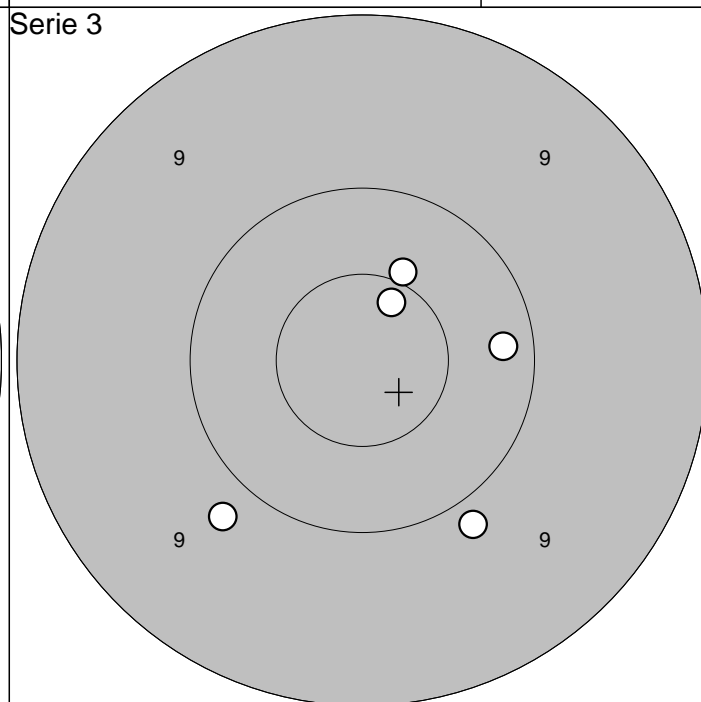
Serie 47,0

Totalt 47,0

Serie 2



Serie 3



1: 9,8 ↗  
 2: 8,9 →  
 3:10,3 ↖  
 4: 9,9 ↑  
 5:10,7\* ←

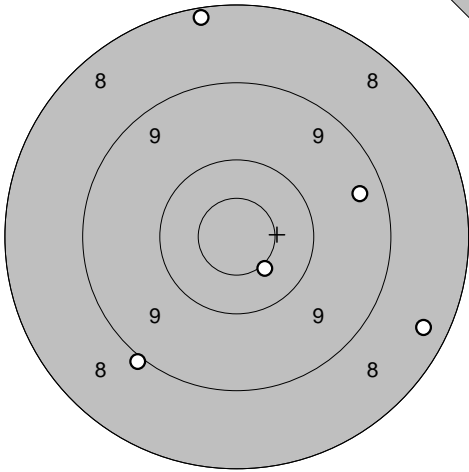
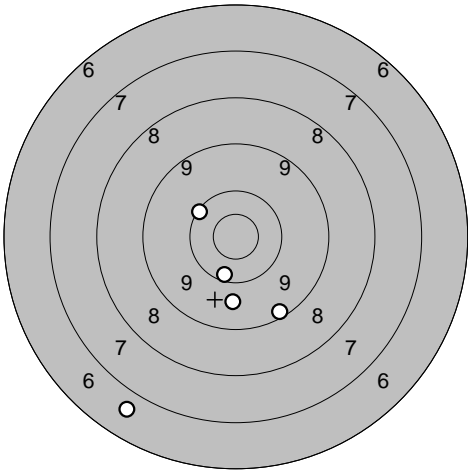
Serie 46,0

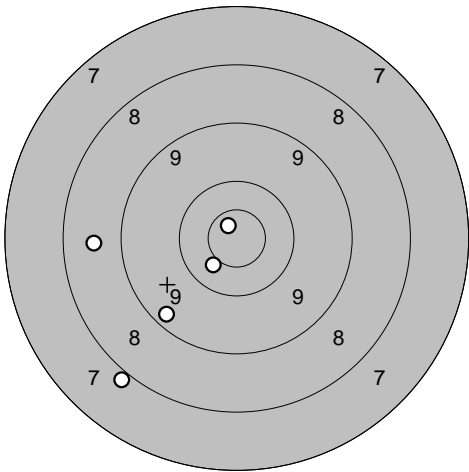
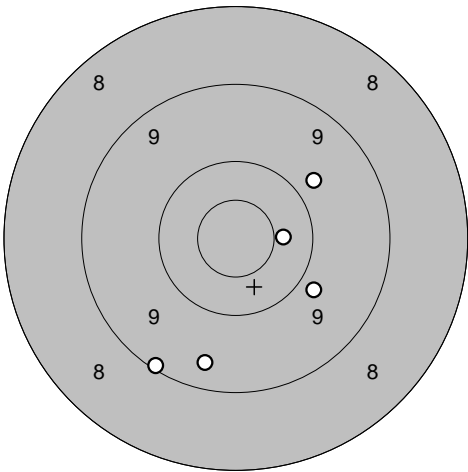
Totalt 93,0

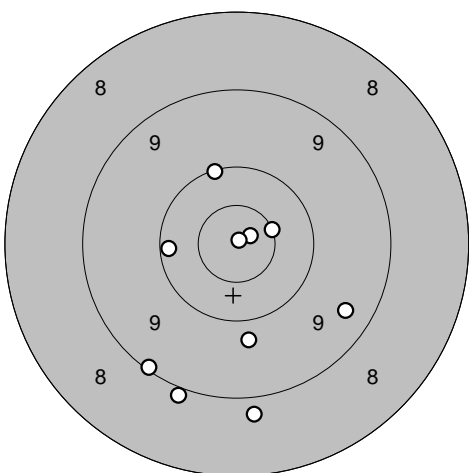
1:10,5\* ↗  
 2: 9,9 ↓  
 3:10,2 →  
 4:10,7\* ↗  
 5: 9,8 ↓

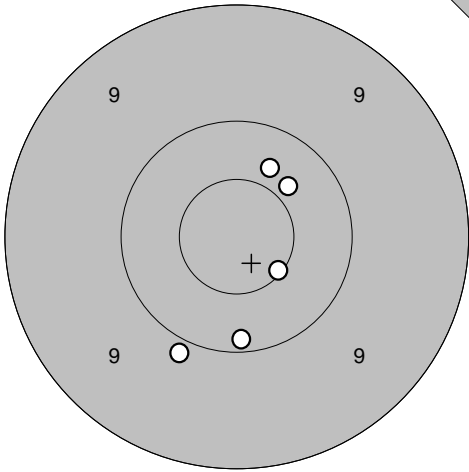
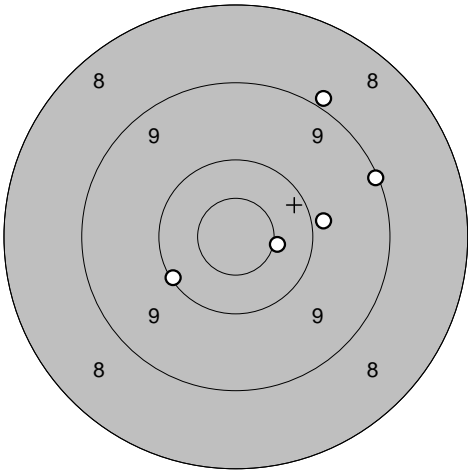
Serie 48,0

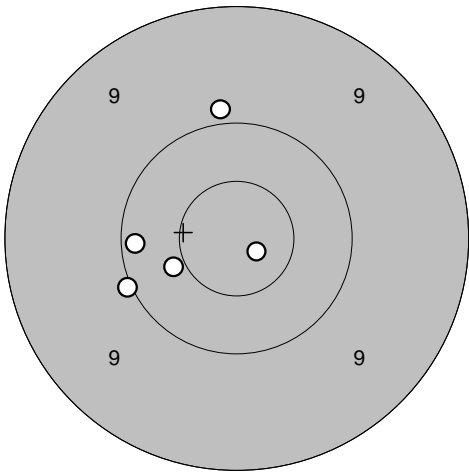
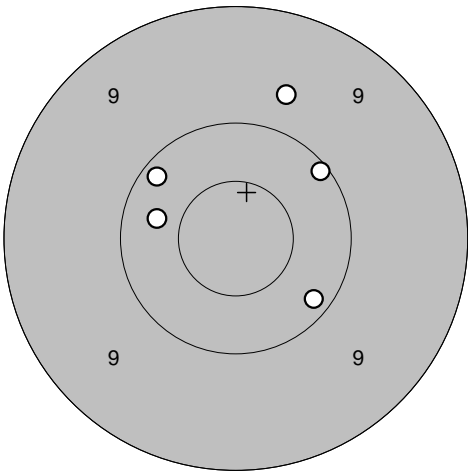
Totalt 141,0

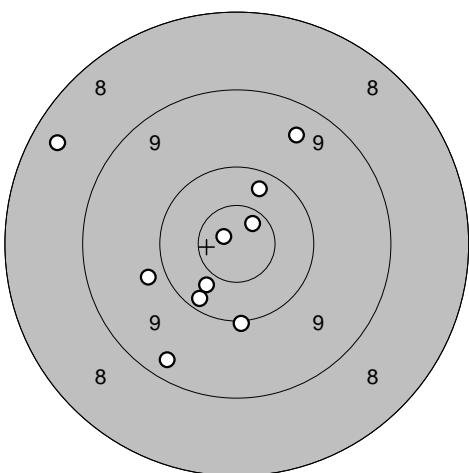
<p>Provs-kott</p> 	<p>1: 8,2 ↗</p> <p>2: 9,4 →</p> <p>3: 10,5* ↘</p> <p>4: 8,4 →</p> <p>5: 9,0 ↘</p>	<p>Serie 1</p> 	<p>1: 10,2 ↖</p> <p>2: 9,7 ↓</p> <p>3: 6,7 ↘</p> <p>4: 9,2 ↘</p> <p>5: 10,3 ↘</p>
Serie 44,0		Serie 44,0	
Totalt 0,0		Totalt 44,0	

<p>Serie 2</p> 	<p>1: 8,6 ←</p> <p>2: 10,8* ↖</p> <p>3: 9,3 ↘</p> <p>4: 7,9 ↘</p> <p>5: 10,5* ↘</p>	<p>Serie 3</p> 	<p>1: 9,8 ↗</p> <p>2: 9,8 ↘</p> <p>3: 10,4 →</p> <p>4: 9,4 ↓</p> <p>5: 9,1 ↘</p>
Serie 44,0		Serie 46,0	
Totalt 88,0		Totalt 134,0	

<p>Extra</p> 	<p>1: 9,1 ↘</p> <p>2: 10,8* →</p> <p>3: 8,9 ↓</p> <p>4: 9,8 ↓</p> <p>5: 8,8 ↓</p> <p>6: 9,4 →</p> <p>7: 10,2 ←</p> <p>8: 10,1 ↗</p> <p>9: 10,6* →</p> <p>10: 10,9* ↗</p>	
Serie 93,0		
Totalt 227,0		

<b>Provs-kott</b> 	1: 10,4 ↗ 2: 9,9 ↘ 3: 10,1 ↓ 4: 10,6* ↘ 5: 10,4 ↗	<b>Serie 1</b> 	1: 8,9 ↗ 2: 10,1 ↖ 3: 9,1 ↗ 4: 10,5* → 5: 9,9 →
	Serie 49,0		Serie 46,0
	Totalt 0,0		Totalt 46,0

<b>Serie 2</b> 	1: 9,9 ↑ 2: 10,2 ← 3: 10,4 ← 4: 10,0 ← 5: 10,8* ↘	<b>Serie 3</b> 	1: 10,1 ↗ 2: 9,7 ↑ 3: 10,2 ↖ 4: 10,3 ← 5: 10,2 ↘
	Serie 49,0		Serie 49,0
	Totalt 95,0		Totalt 144,0

<b>Extra</b> 	1: 10,7* ↗ 2: 9,8 ← 3: 8,4 ↗ 4: 10,3 ↗ 5: 10,9* ↖ 6: 9,4 ↗ 7: 9,3 ↘ 8: 10,4 ↘ 9: 10,0 ↓ 10: 10,2 ↘	
	Serie 95,0	
	Totalt 239,0	

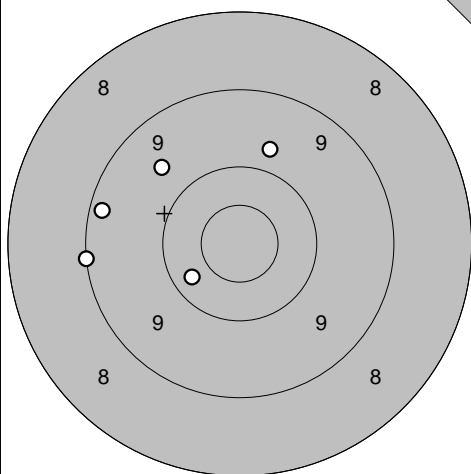
F 21

2011-07-10

Tavelträffen 2011

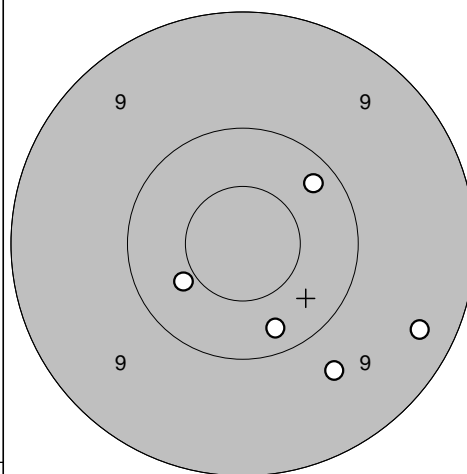
Ramselefors SKF

Provsnitt



1: 9,1 ←  
 2: 9,2 ←  
 3: 10,3 ↙  
 4: 9,6 ↗  
 5: 9,8 ↗

Serie 1



1: 9,7 ↘  
 2: 10,4 ↙  
 3: 10,2 ↗  
 4: 10,2 ↘  
 5: 9,3 ↘

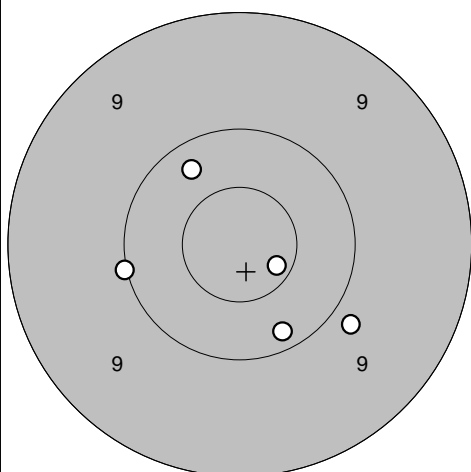
Serie 46,0

Totalt 0,0

Serie 48,0

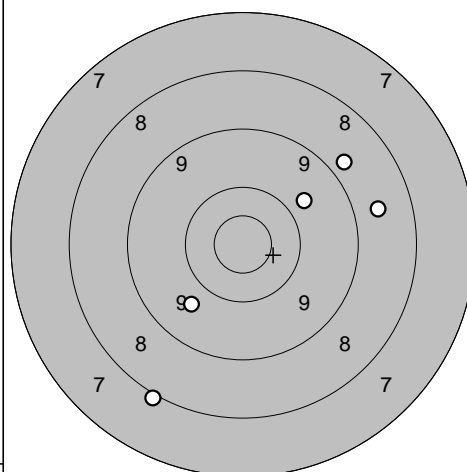
Totalt 48,0

Serie 2



1: 9,8 ↘  
 2: 10,7\* ↘  
 3: 10,0 ←  
 4: 10,3 ↗  
 5: 10,2 ↘

Serie 3



1: 8,8 ↗  
 2: 9,8 ↗  
 3: 8,7 →  
 4: 9,7 ↘  
 5: 8,0 ↘

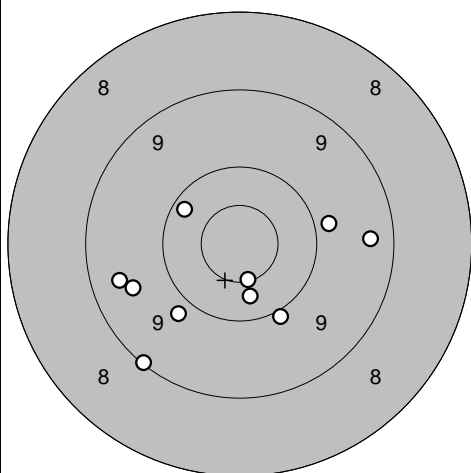
Serie 49,0

Totalt 97,0

Serie 42,0

Totalt 139,0

Extra



1: 9,4 →  
 2: 9,4 ←  
 3: 10,2 ↗  
 4: 9,8 ↘  
 5: 10,3 ↘  
 6: 9,9 →  
 7: 10,0 ↘  
 8: 9,1 ↘  
 9: 9,6 ←  
 10: 10,6\* ↘

Serie 94,0

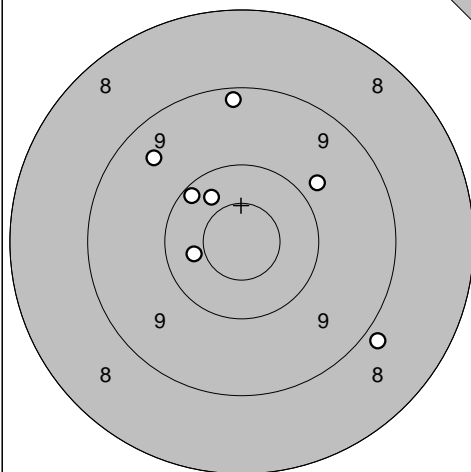
Totalt 233,0

2011-07-10

Tavelträffen 2011

Ramselefors SKF

Provs-kott

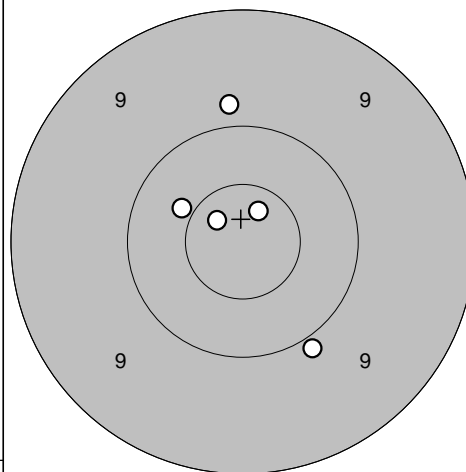


1: 9,5 ↗  
 2: 10,2 ↗  
 3: 10,4 ↗  
 4: 8,9 ↘  
 5: 9,2 ↑  
 6: 10,4 ←  
 7: 9,8 ↗

Serie 65,0

Totalt 0,0

Serie 1

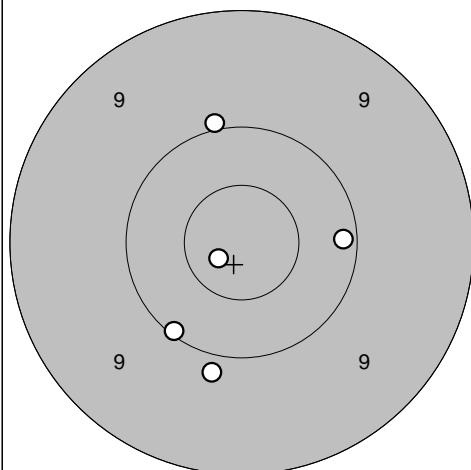


1: 9,9 ↘  
 2: 10,7\* ↗  
 3: 10,4 ↖  
 4: 10,7\* ↖  
 5: 9,8 ↑

Serie 48,0

Totalt 48,0

Serie 2

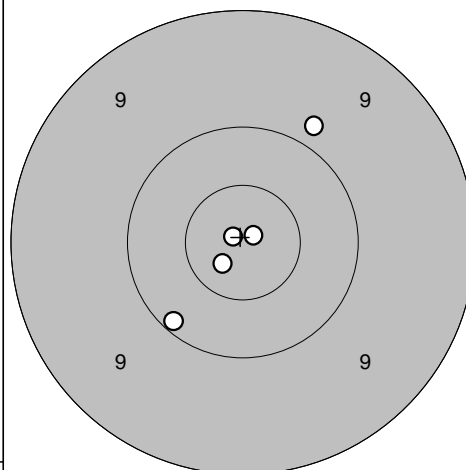


1: 10,1 →  
 2: 10,0 ↑  
 3: 10,1 ↘  
 4: 10,8\* ↖  
 5: 9,9 ↘

Serie 49,0

Totalt 97,0

Serie 3

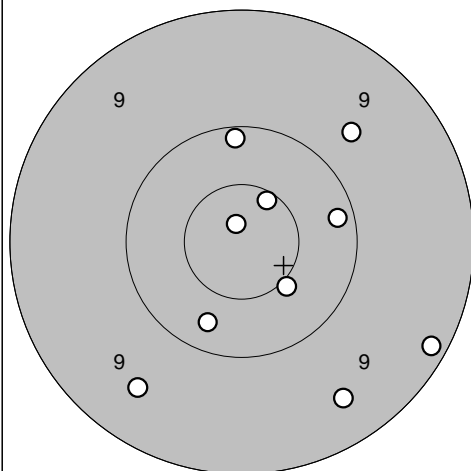


1: 9,9 ↗  
 2: 10,8\* ↘  
 3: 10,9\* ↗  
 4: 10,1 ↘  
 5: 10,9\* ↖

Serie 49,0

Totalt 146,0

Extra



1: 9,2 ↘  
 2: 10,6\* ↗  
 3: 9,5 ↘  
 4: 10,5\* ↘  
 5: 10,3 ↘  
 6: 9,7 ↗  
 7: 10,9\* ↗  
 8: 10,2 →  
 9: 9,4 ↘  
 10: 10,1 ↑

Serie 96,0

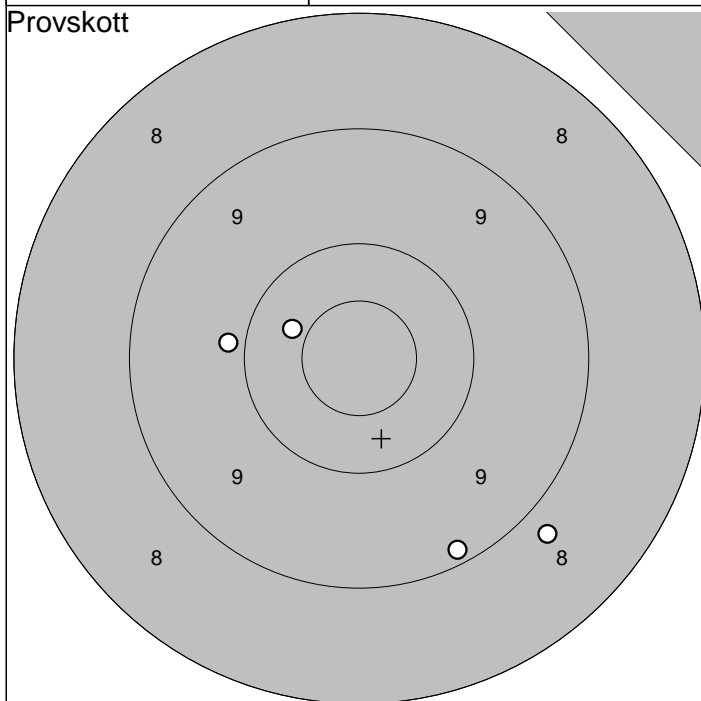
Totalt 242,0

2011-07-10

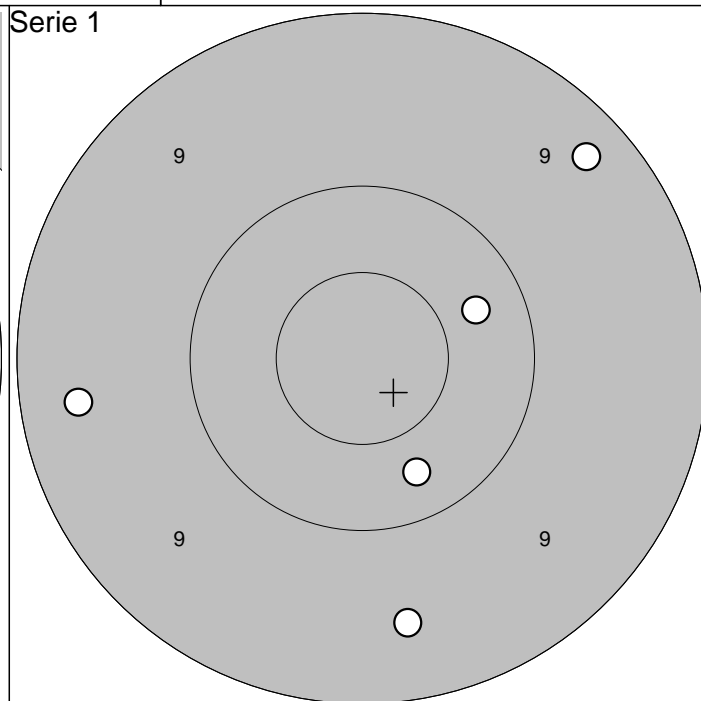
Tavelträffen 2011

Ramselefors SKF

Provskott



Serie 1



1: 9,9 ←

2: 9,2 ↘

3: 10,4 ↗

4: 8,8 ↘

Serie 36,0

Totalt 0,0

1: 9,3 ↗

2: 9,5 ↘

3: 9,4 ←

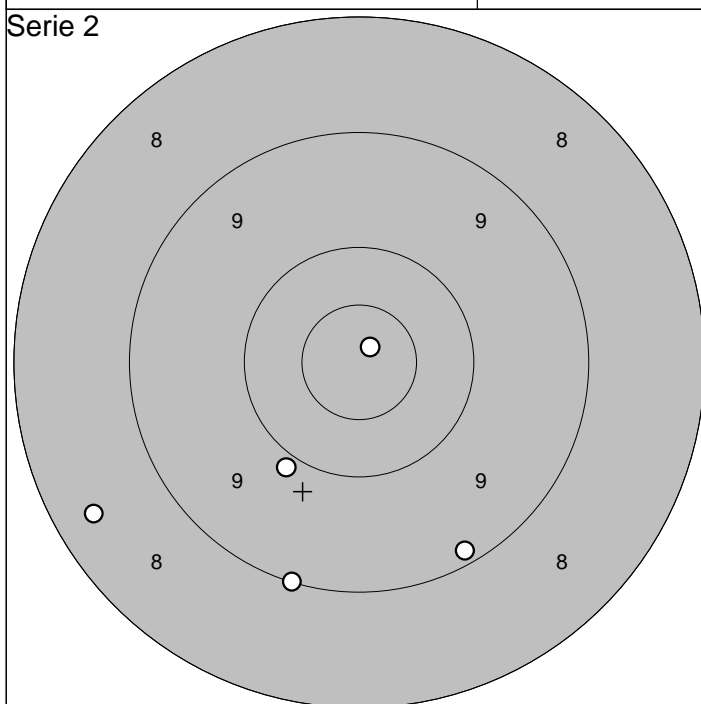
4: 10,3 ↘

5: 10,3 ↗

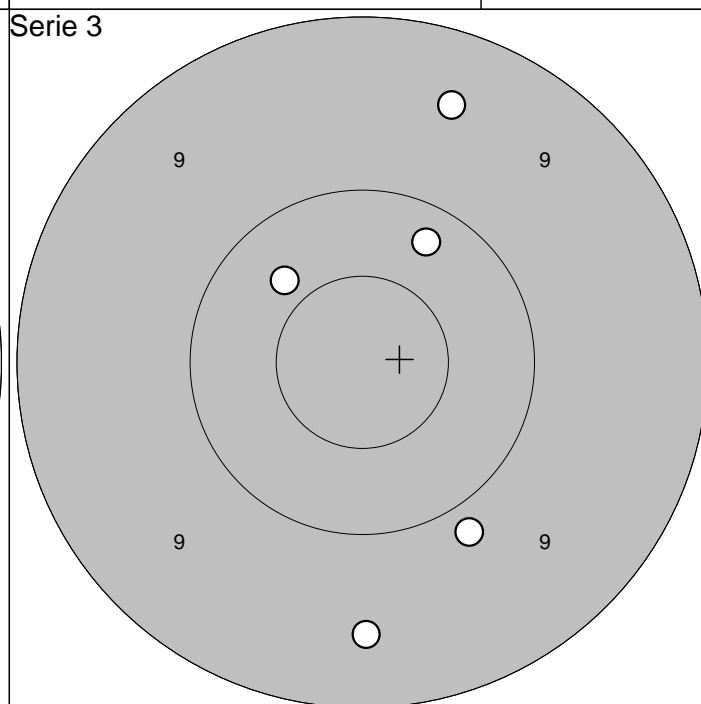
Serie 47,0

Totalt 47,0

Serie 2



Serie 3



1: 10,9\* ↗

2: 9,2 ↘

3: 9,0 ↘

4: 9,9 ↘

5: 8,4 ←

Serie 45,0

Totalt 92,0

1: 9,5 ↗

2: 10,4 ↗

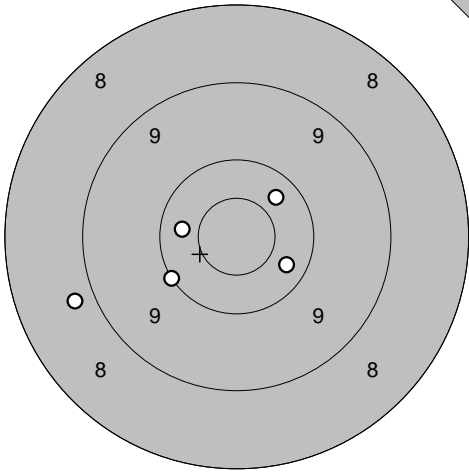
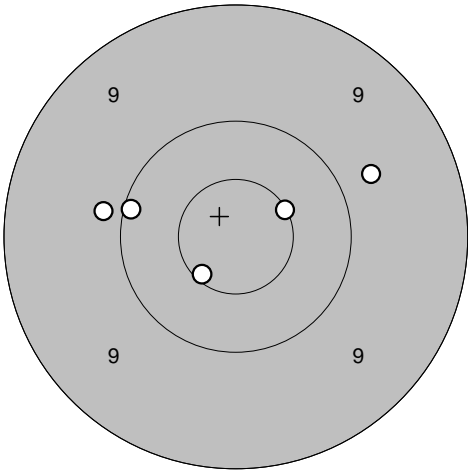
3: 9,5 ↘

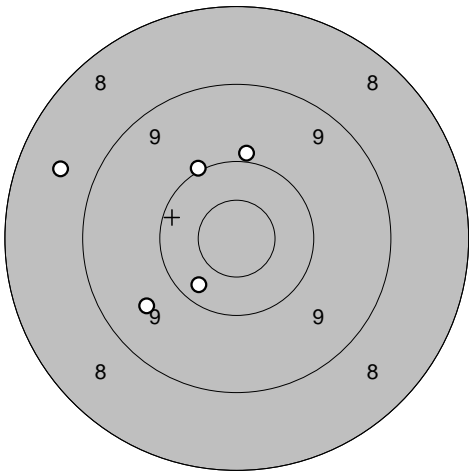
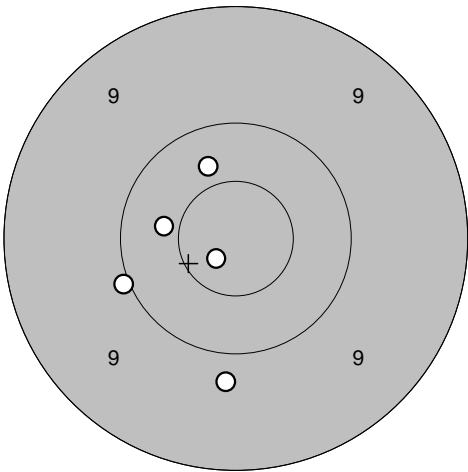
4: 9,9 ↘

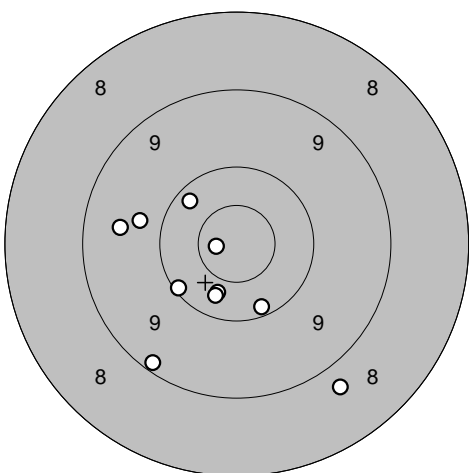
5: 10,2 ↗

Serie 47,0

Totalt 139,0

<b>Provsnitt</b> 	<b>Serie 1</b> 1: 10,3 ← 2: 10,3 ↗ 3: 8,8 ← 4: 10,3 ↘ 5: 10,1 ←  Serie 48,0 Totalt 0,0	 1: 10,5* ↗ 2: 10,6* ↘ 3: 9,9 ← 4: 9,7 ↗ 5: 10,1 ←  Serie 48,0 Totalt 48,0
--	--	--

<b>Serie 2</b> 	<b>Serie 3</b> 1: 9,6 ← 2: 10,3 ↘ 3: 9,9 ↑ 4: 10,0 ↗ 5: 8,6 ←  Serie 46,0 Totalt 94,0	 1: 10,0 ← 2: 9,8 ↓ 3: 10,4 ← 4: 10,8* ↘ 5: 10,4 ↗  Serie 49,0 Totalt 143,0
---	---	--

<b>Extra</b> 	1: 10,4 ↓ 2: 9,8 ← 3: 10,1 ↘ 4: 9,5 ← 5: 8,8 ↓ 6: 10,3 ↓ 7: 10,2 ↗ 8: 10,2 ↓ 9: 10,8* ← 10: 9,2 ↘  Serie 95,0 Totalt 238,0	
--	--	--



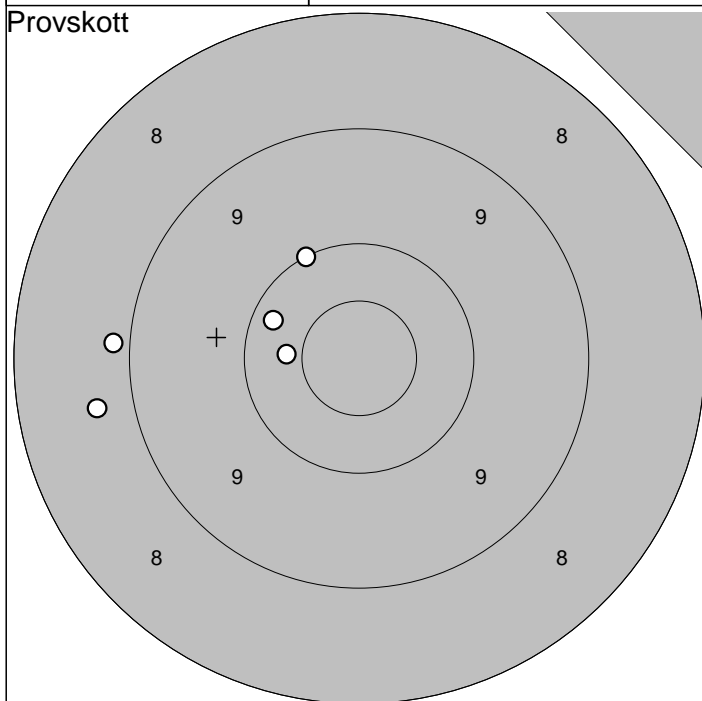
Bälinge-Jumkil

2011-07-10

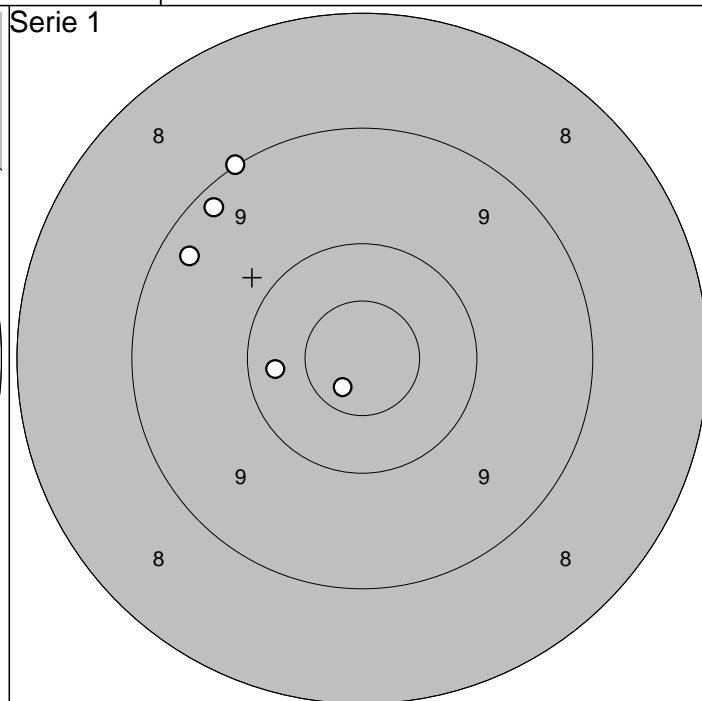
Tavelträffen 2011

Ramselefors SKF

Provsnitt



Serie 1



1: 8,7 ←

2: 10,4 ←

3: 8,9 ←

4: 10,0 ↗

5: 10,2 ↖

Serie 46,0

Totalt 0,0

1: 10,3 ←

2: 10,7\* ↘

3: 9,3 ↖

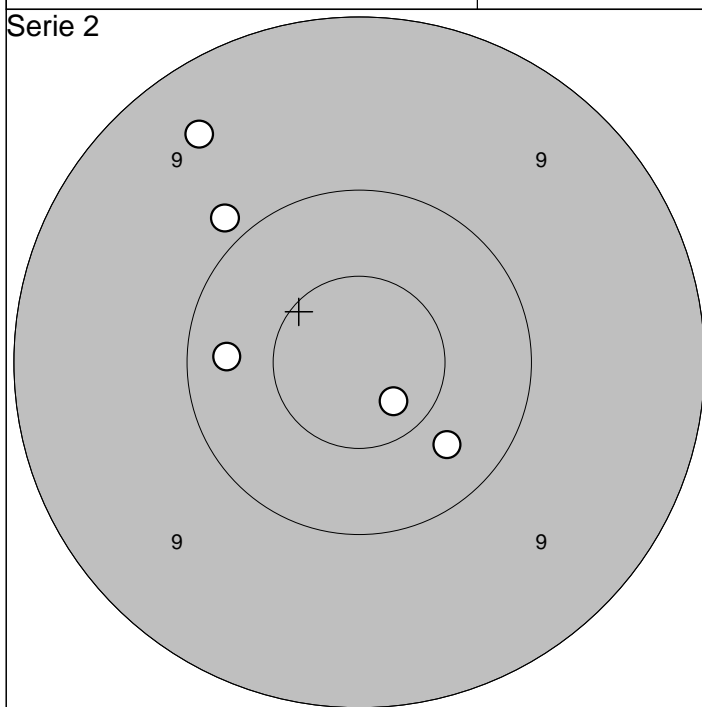
4: 9,0 ↗

5: 9,2 ↖

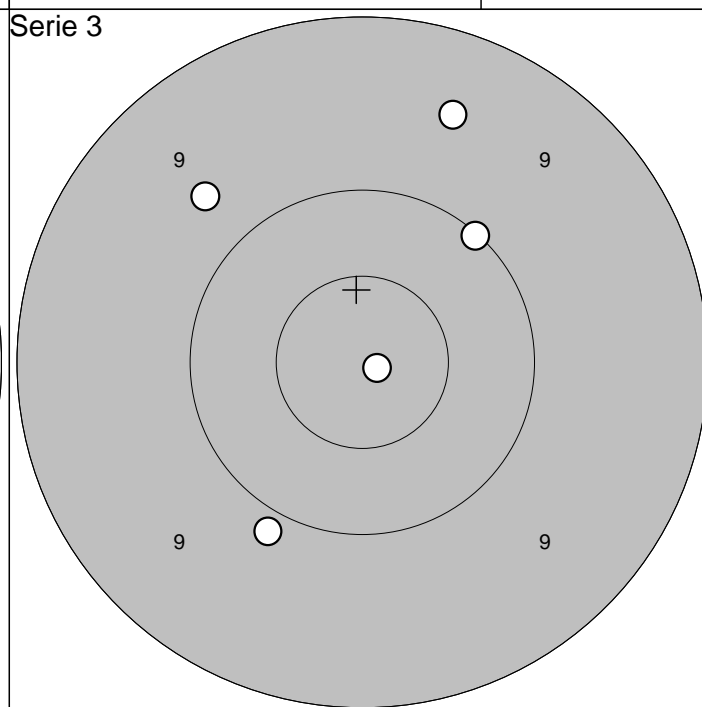
Serie 47,0

Totalt 47,0

Serie 2



Serie 3



1: 9,9 ↗

2: 10,3 ↘

3: 10,7\* ↘

4: 10,3 ←

5: 9,4 ↗

Serie 48,0

Totalt 95,0

1: 9,9 ↘

2: 9,7 ↖

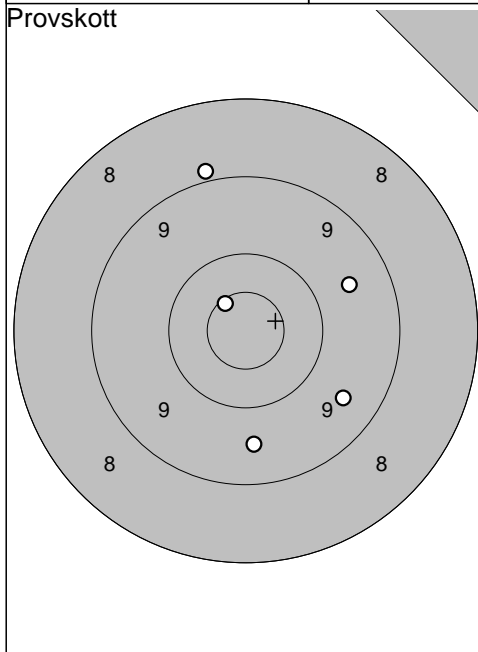
3: 9,5 ↗

4: 10,9\* →

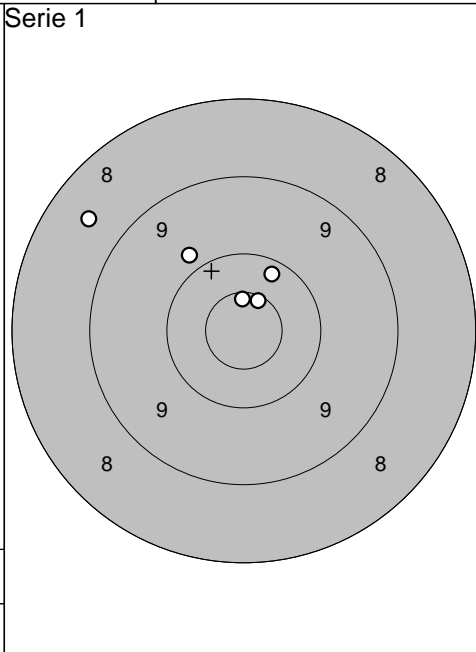
5: 10,0 ↗

Serie 47,0

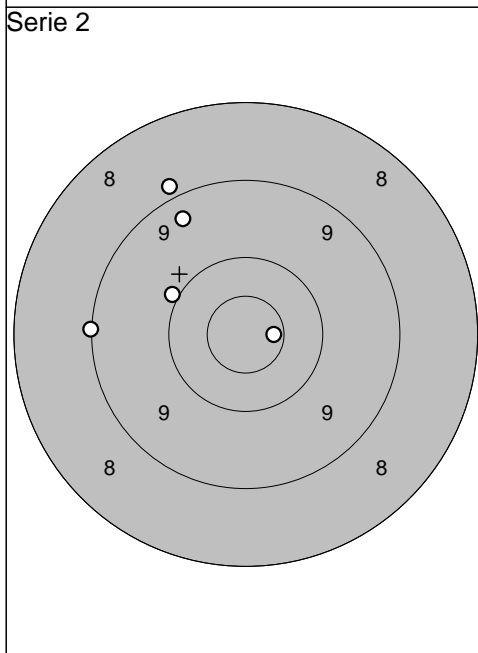
Totalt 142,0



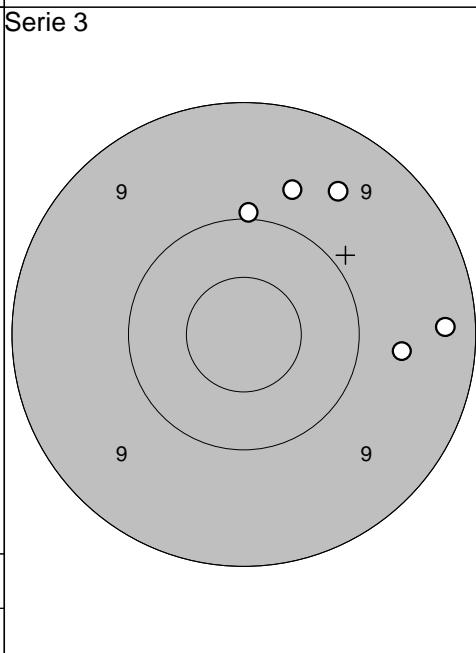
1: 9,6	↙
2: 9,5	↘
3: 10,6*	↗
4: 8,9	↖
5: 9,6	→



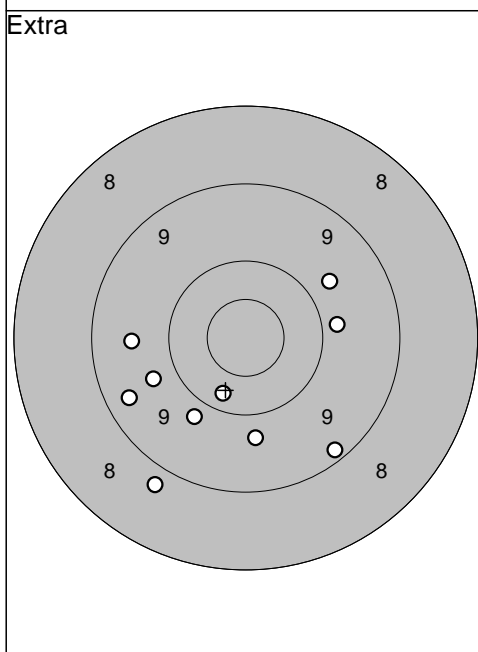
1: 8,6	↖
2: 9,9	↗
3: 10,6*	↖
4: 10,2	↗
5: 10,6*	↑



1: 9,1	←
2: 10,7*	→
3: 9,3	↖
4: 8,9	↖
5: 10,0	↖



1: 10,0	↑
2: 9,7	↖
3: 9,6	↖
4: 9,7	→
5: 9,3	→



1: 8,8	↙
2: 9,4	↙
3: 9,8	↙
4: 9,7	↙
5: 10,3	↙
6: 9,2	↙
7: 9,6	←
8: 9,7	↙
9: 9,8	→
10: 9,7	↗

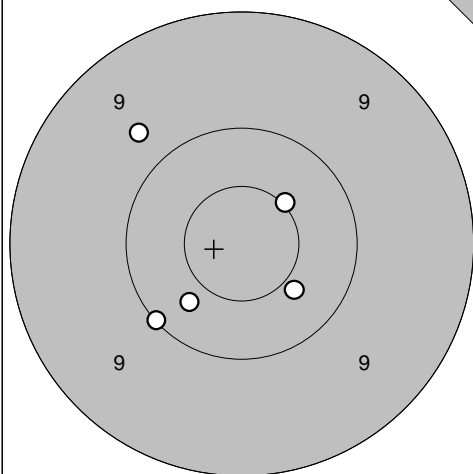
Dals Ed

2011-07-10

Tavelträffen 2011

Ramselefors SKF

Provs-kott

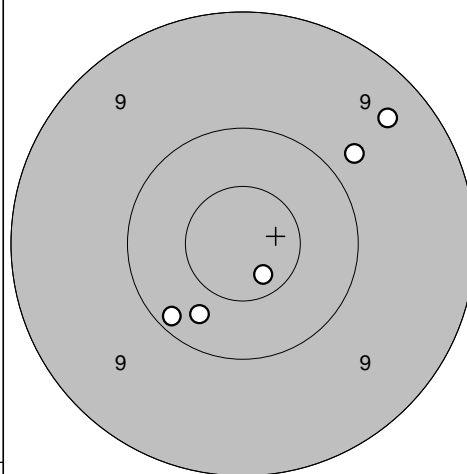


1: 10,0 ↙  
 2: 10,4 ↘  
 3: 10,4 ↙  
 4: 10,5\* ↗  
 5: 9,7 ↖

Serie 49,0

Totalt 0,0

Serie 1

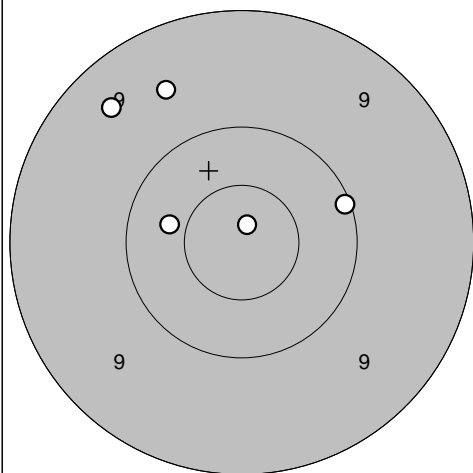


1: 10,2 ↙  
 2: 9,8 ↗  
 3: 10,3 ↙  
 4: 10,7\* ↘  
 5: 9,4 ↗

Serie 48,0

Totalt 48,0

Serie 2

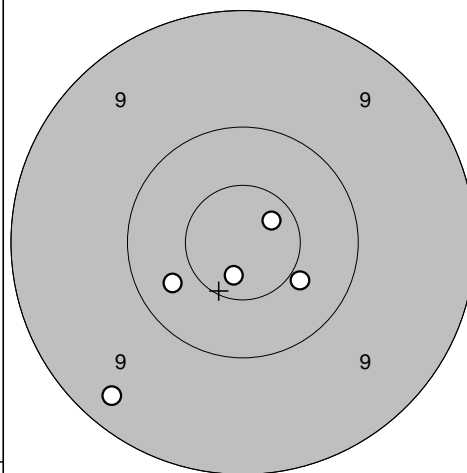


1: 10,4 ←  
 2: 10,9\* ↑  
 3: 10,1 →  
 4: 9,4 ↖  
 5: 9,6 ↑

Serie 48,0

Totalt 96,0

Serie 3

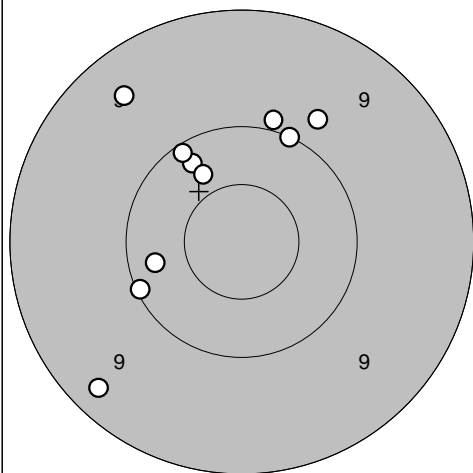


1: 10,7\* ↓  
 2: 10,4 ↘  
 3: 10,7\* ↗  
 4: 9,3 ↙  
 5: 10,3 ↖

Serie 49,0

Totalt 145,0

Extra



1: 9,3 ↙  
 2: 9,9 ↑  
 3: 9,8 ↗  
 4: 10,2 ↖  
 5: 10,3 ←  
 6: 10,1 ←  
 7: 10,4 ↖  
 8: 10,0 ↗  
 9: 10,1 ↗  
 10: 9,4 ↖

Serie 96,0

Totalt 241,0

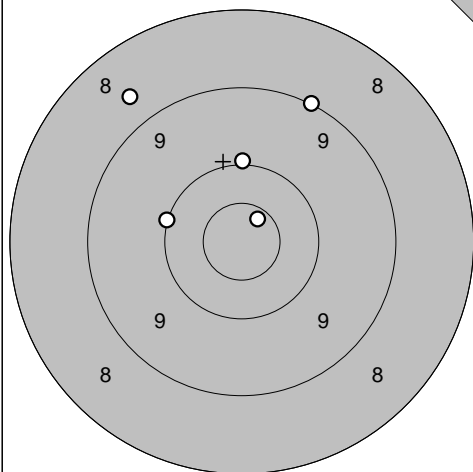
Sörby Odensberg

2011-07-10

Tavelträffen 2011

Ramselefors SKF

Provsnitt

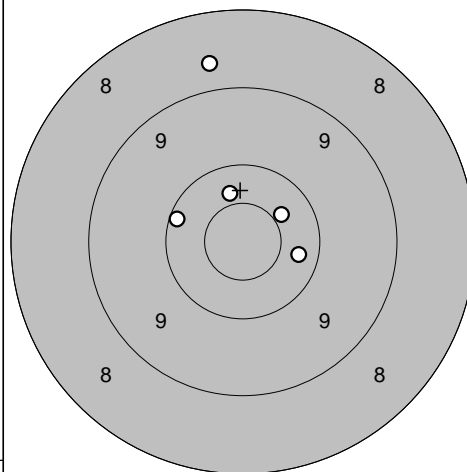


- 1: 8,7 ↖
- 2: 10,1 ←
- 3: 10,0 ↑
- 4: 9,1 ↗
- 5: 10,7\* ↗

Serie 47,0

Totalt 0,0

Serie 1

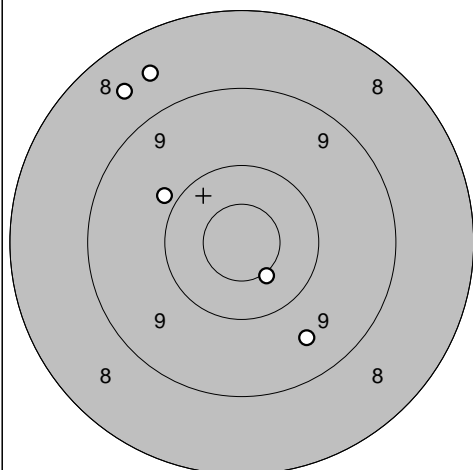


- 1: 10,4 ↗
- 2: 8,7 ↑
- 3: 10,4 ↑
- 4: 10,3 →
- 5: 10,2 ↖

Serie 48,0

Totalt 48,0

Serie 2

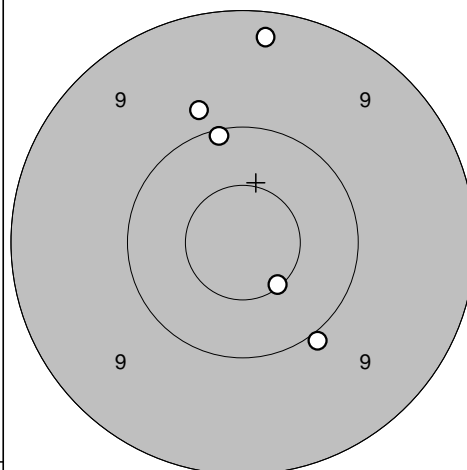


- 1: 10,5\* ↘
- 2: 9,5 ↘
- 3: 9,9 ↗
- 4: 8,6 ↗
- 5: 8,6 ↗

Serie 44,0

Totalt 92,0

Serie 3

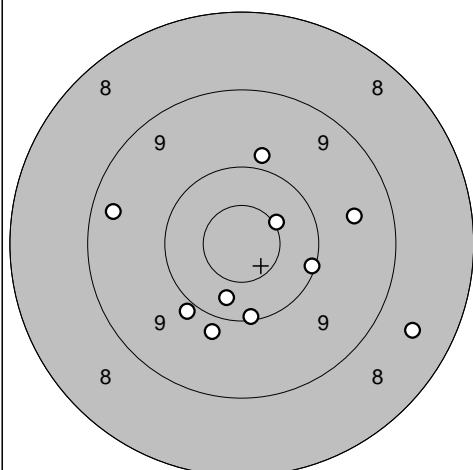


- 1: 9,8 ↑
- 2: 10,1 ↑
- 3: 10,0 ↘
- 4: 9,3 ↑
- 5: 10,6\* ↘

Serie 48,0

Totalt 140,0

Extra



- 1: 9,8 ↘
- 2: 9,3 ←
- 3: 9,9 ↘
- 4: 10,1 ↘
- 5: 8,6 →
- 6: 9,9 ↑
- 7: 10,1 →
- 8: 9,5 →
- 9: 10,3 ↘
- 10: 10,5\* ↗

Serie 93,0

Totalt 233,0

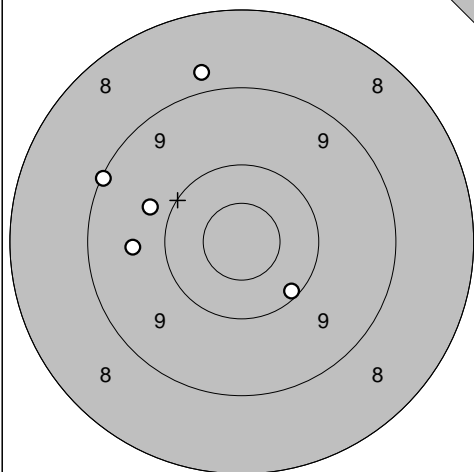
Sörby Odensberg

2011-07-10

Tavelträffen 2011

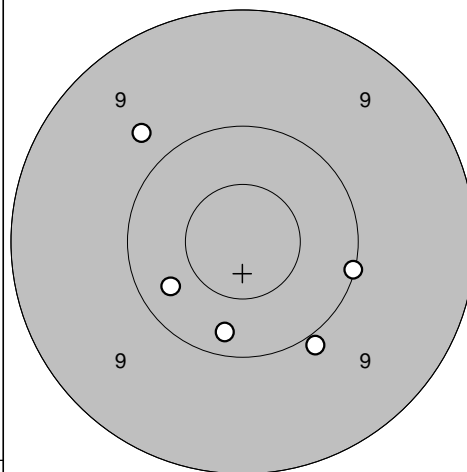
Ramselefors SKF

Provsnitt



- 1: 8,8 ↗
- 2: 9,1 ↗
- 3: 10,1 ↘
- 4: 9,6 ←
- 5: 9,8 ↗

Serie 1



- 1: 10,0 →
- 2: 10,2 ↓
- 3: 10,3 ↙
- 4: 9,9 ↘
- 5: 9,8 ↗

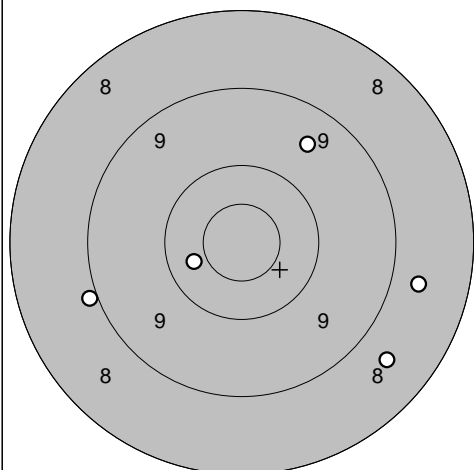
Serie 45,0

Totalt 0,0

Serie 48,0

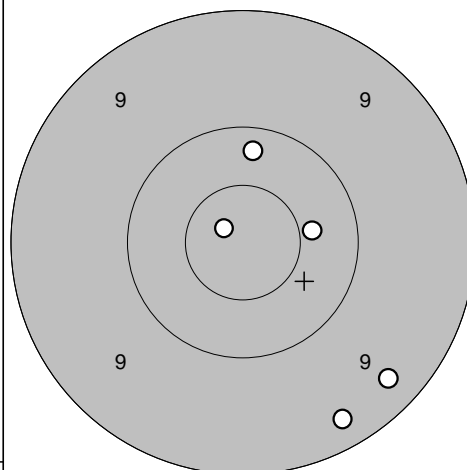
Totalt 48,0

Serie 2



- 1: 9,5 ↗
- 2: 10,4 ←
- 3: 8,7 →
- 4: 9,0 ←
- 5: 8,6 ↘

Serie 3



- 1: 9,3 ↘
- 2: 9,3 ↓
- 3: 10,4 →
- 4: 10,8\* ↗
- 5: 10,2 ↑

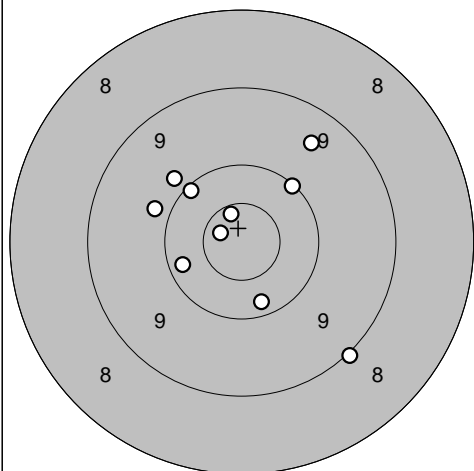
Serie 44,0

Totalt 92,0

Serie 48,0

Totalt 140,0

Extra



- 1: 9,0 ↘
- 2: 10,7\* ↗
- 3: 10,2 ←
- 4: 10,1 ↗
- 5: 10,2 ↓
- 6: 10,1 ↗
- 7: 9,5 ↗
- 8: 9,9 ↗
- 9: 9,9 ←
- 10: 10,8\* ←

Serie 96,0

Totalt 236,0

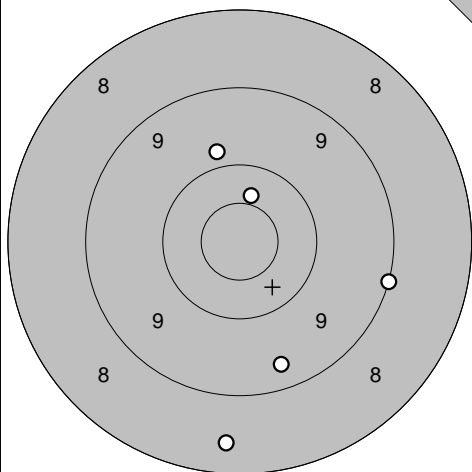
Ale

2011-07-10

Tavelträffen 2011

Ramselefors SKF

Provs-kott

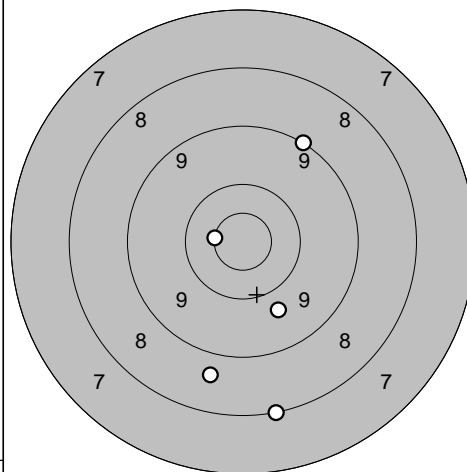


1: 10,4 ↗  
 2: 9,9 ↑  
 3: 9,4 ↓  
 4: 8,4 ↓  
 5: 9,1 →

Serie 45,0

Totalt 0,0

Serie 1

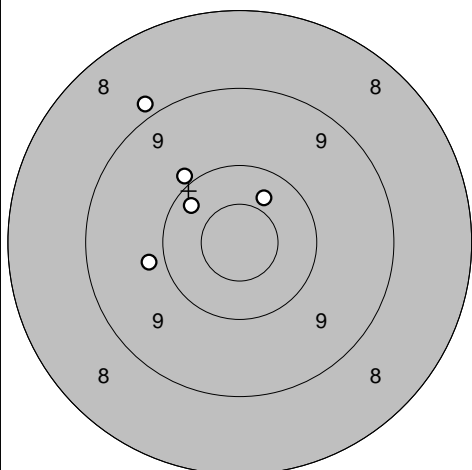


1: 9,7 ↓  
 2: 8,1 ↓  
 3: 8,7 ↓  
 4: 9,1 ↑  
 5: 10,6\* ←

Serie 44,0

Totalt 44,0

Serie 2

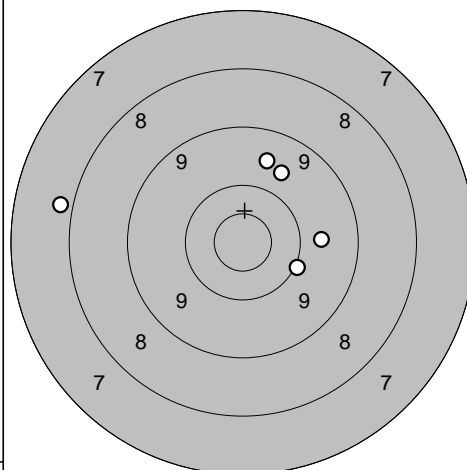


1: 9,9 ↗  
 2: 10,3 ↗  
 3: 9,8 ←  
 4: 8,9 ↗  
 5: 10,4 ↗

Serie 46,0

Totalt 90,0

Serie 3

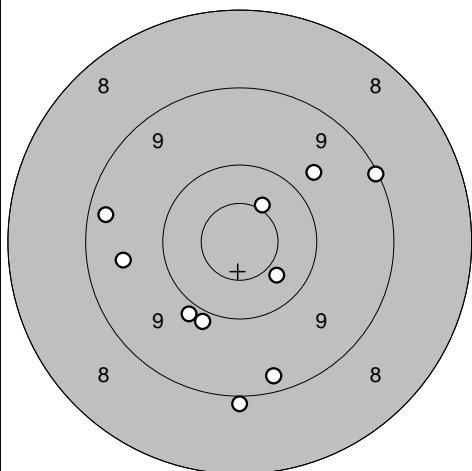


1: 9,6 ↗  
 2: 10,0 →  
 3: 9,7 ↗  
 4: 9,7 →  
 5: 7,9 ←

Serie 44,0

Totalt 134,0

Extra



1: 10,5\* ↗  
 2: 9,0 ↓  
 3: 9,9 ↓  
 4: 9,3 ←  
 5: 9,5 ←  
 6: 10,4 ↓  
 7: 9,9 ↓  
 8: 9,3 ↓  
 9: 9,7 ↗  
 10: 9,1 →

Serie 92,0

Totalt 226,0

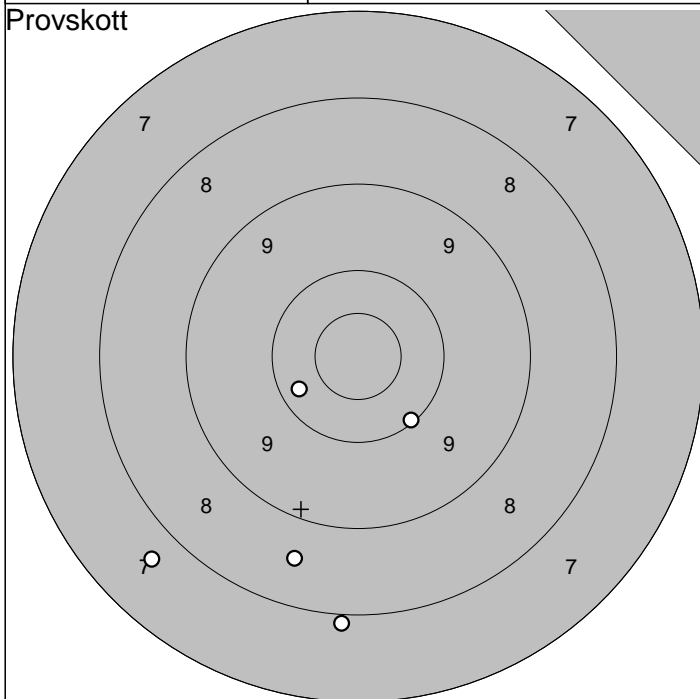
Ramselefors

2011-07-10

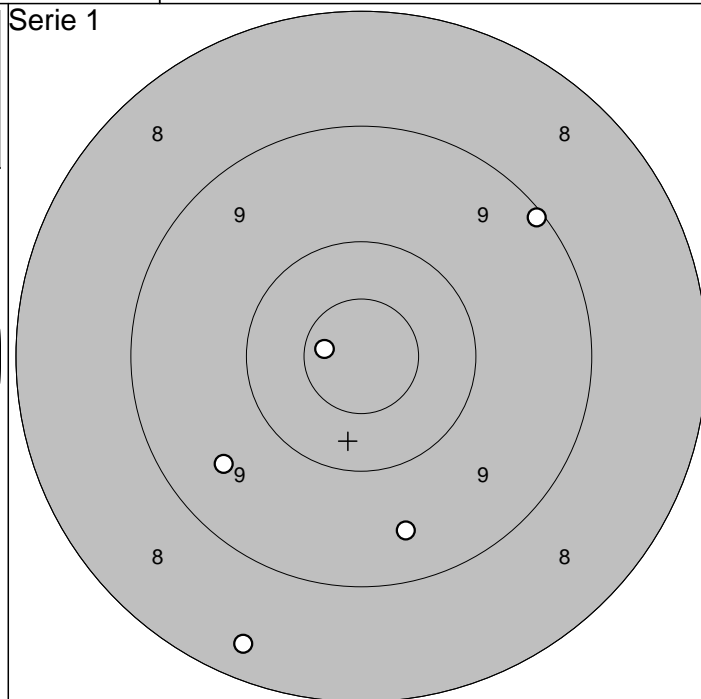
Tavelträffen 2011

Ramselefors SKF

Provskott



Serie 1



1: 7,9 ↓  
 2: 8,6 ↓  
 3: 10,3 ←  
 4: 10,1 ↓  
 5: 7,7 ↙

Serie 42,0

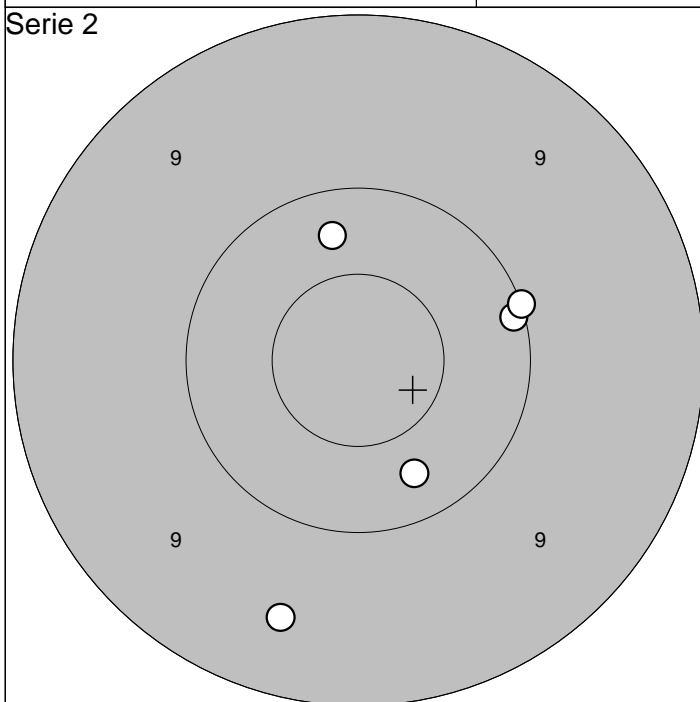
Totalt 0,0

1: 10,7\* ←  
 2: 9,1 ↗  
 3: 8,3 ↓  
 4: 9,5 ↓  
 5: 9,5 ↙

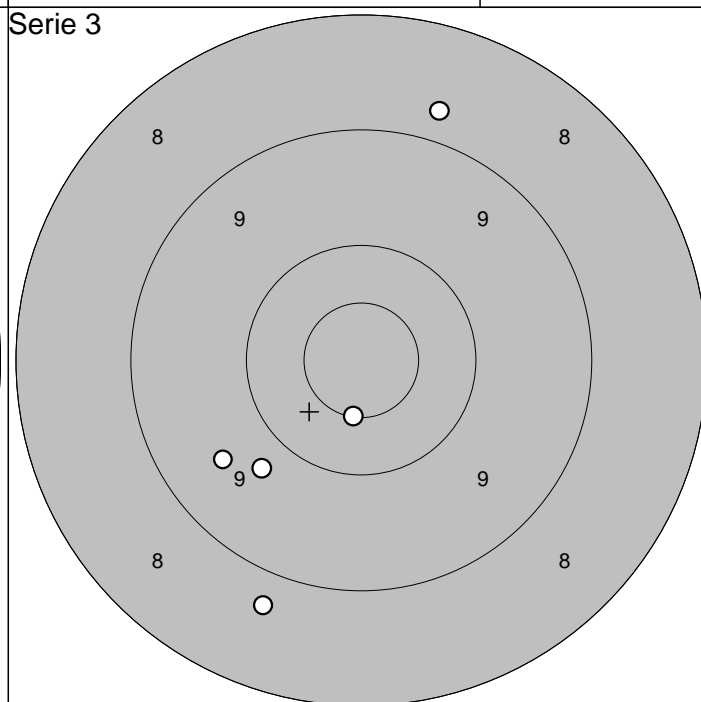
Serie 45,0

Totalt 45,0

Serie 2



Serie 3



1: 10,3 ↑  
 2: 10,3 ↓  
 3: 9,5 ↓  
 4: 10,1 →  
 5: 10,0 →

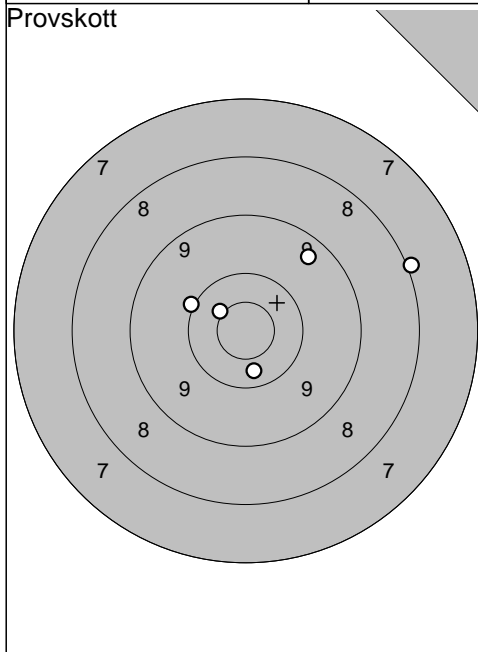
Serie 49,0

Totalt 94,0

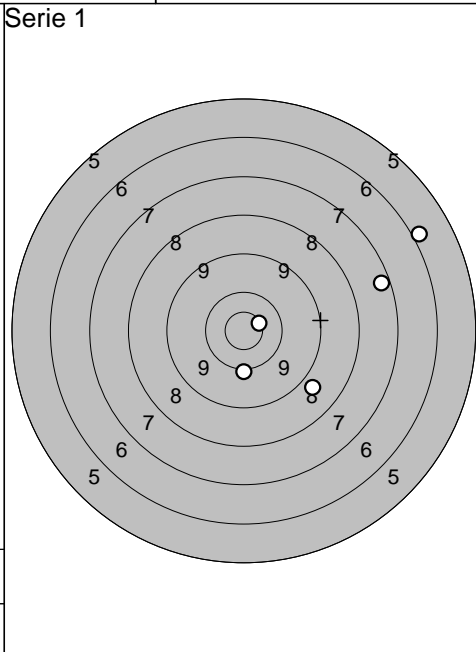
1: 10,5\* ↓  
 2: 9,8 ↙  
 3: 9,6 ↙  
 4: 8,7 ↓  
 5: 8,8 ↑

Serie 44,0

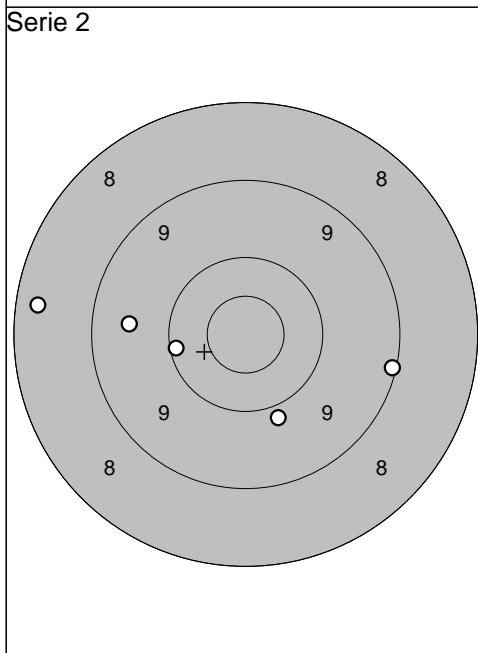
Totalt 138,0



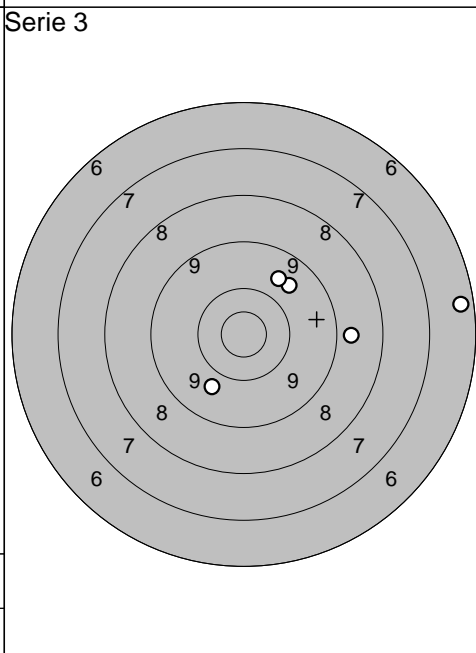
1: 10,1 ↖	Serie 1
2: 10,5* ↗	
3: 10,4 ↓	
4: 8,0 →	
5: 9,4 ↗	



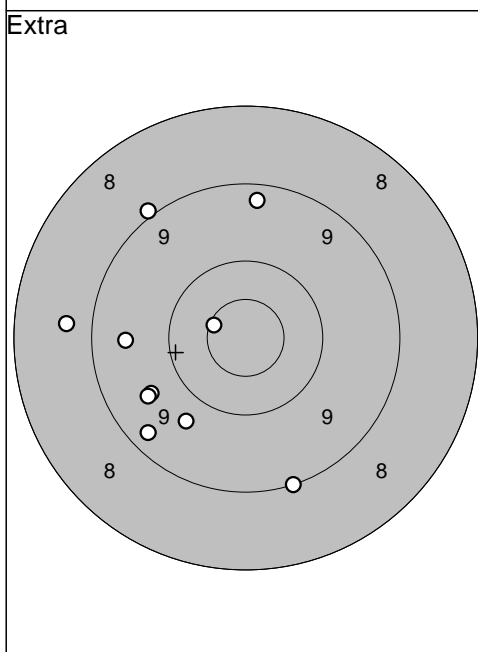
1: 8,8 ↘	Serie 2
2: 10,1 ↓	
3: 6,0 ↗	
4: 7,4 →	
5: 10,7* ↗	



1: 9,1 →	Serie 3
2: 8,3 ←	
3: 10,1 ←	
4: 9,5 ←	
5: 9,9 ↓	



1: 9,8 ↙	Serie 4
2: 8,8 →	
3: 6,4 →	
4: 9,7 ↗	
5: 9,7 ↗	



1: 8,7 ←	Serie 5
2: 9,3 ↑	
3: 9,6 ←	
4: 9,6 ←	
5: 9,7 ↙	
6: 9,3 ↙	
7: 9,0 ↓	
8: 9,5 ←	
9: 10,6* ↖	
10: 9,0 ↗	



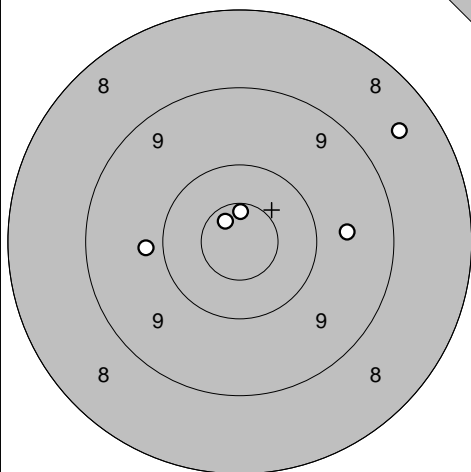
S 3

2011-07-10

Tavelträffen 2011

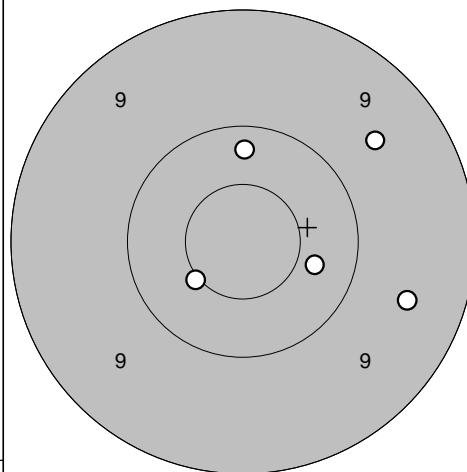
Ramselefors SKF

Provs-kott



- 1: 9,7 →
- 2: 8,5 ↗
- 3: 10,7\* ↑
- 4: 10,7\* ↖
- 5: 9,8 ←

Serie 1



- 1: 10,4 →
- 2: 10,5\* ↙
- 3: 9,5 →
- 4: 9,6 ↗
- 5: 10,2 ↑

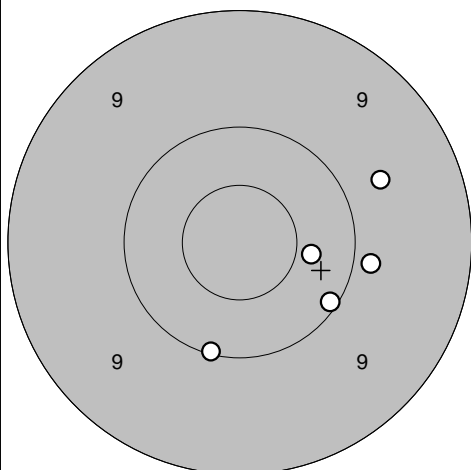
Serie 46,0

Totalt 0,0

Serie 48,0

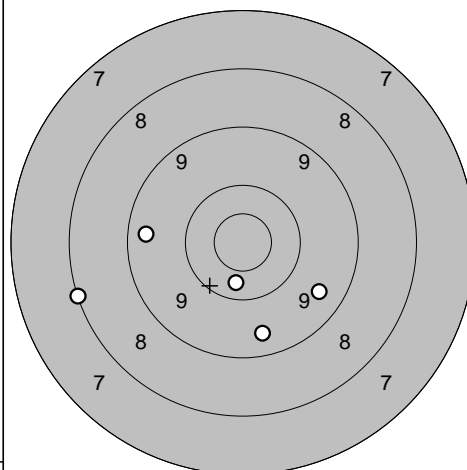
Totalt 48,0

Serie 2



- 1: 10,4 →
- 2: 9,7 ↗
- 3: 10,1 ↘
- 4: 10,1 ↓
- 5: 9,9 →

Serie 3



- 1: 8,1 ↙
- 2: 9,5 ↓
- 3: 9,5 ↘
- 4: 9,4 ←
- 5: 10,4 ↓

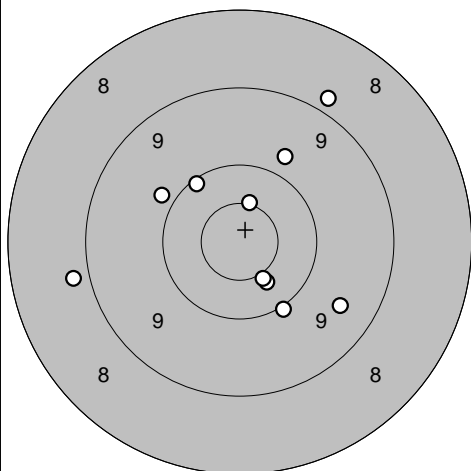
Serie 48,0

Totalt 96,0

Serie 45,0

Totalt 141,0

Extra



- 1: 10,4 ↓
- 2: 8,9 ↗
- 3: 10,0 ↓
- 4: 10,1 ↗
- 5: 8,9 ←
- 6: 9,5 ↓
- 7: 9,8 ↗
- 8: 10,5\* ↑
- 9: 10,5\* ↓
- 10: 9,9 ↗

Serie 93,0

Totalt 234,0

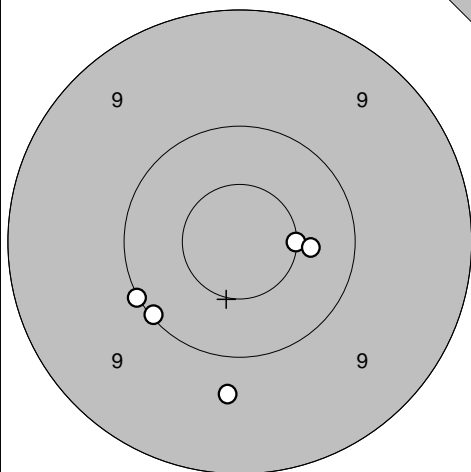
Ununge

2011-07-10

Tavelträffen 2011

Ramselefors SKF

Provsjött

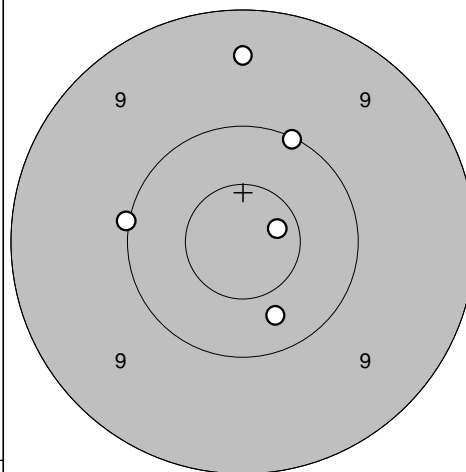


1: 10,0 ↙  
 2: 10,1 ↙  
 3: 10,5\* →  
 4: 10,4 →  
 5: 9,7 ↓

Serie 49,0

Totalt 0,0

Serie 1

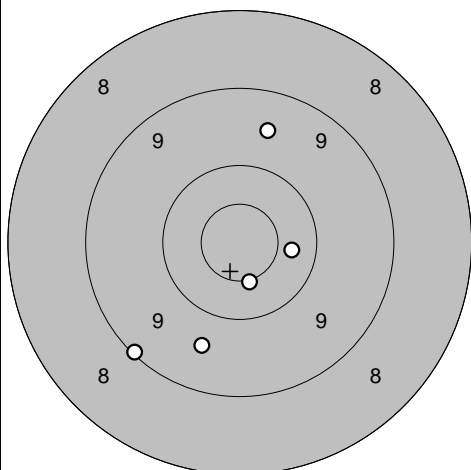


1: 10,0 ←  
 2: 9,4 ↑  
 3: 10,3 ↓  
 4: 10,7\* →  
 5: 10,1 ↗

Serie 49,0

Totalt 49,0

Serie 2

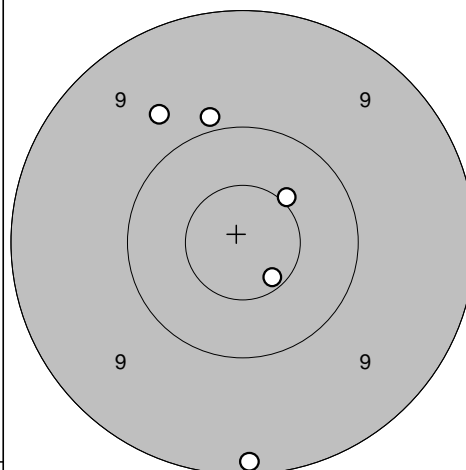


1: 10,4 →  
 2: 9,6 ↑  
 3: 10,5\* ↓  
 4: 9,6 ↓  
 5: 9,1 ↙

Serie 47,0

Totalt 96,0

Serie 3

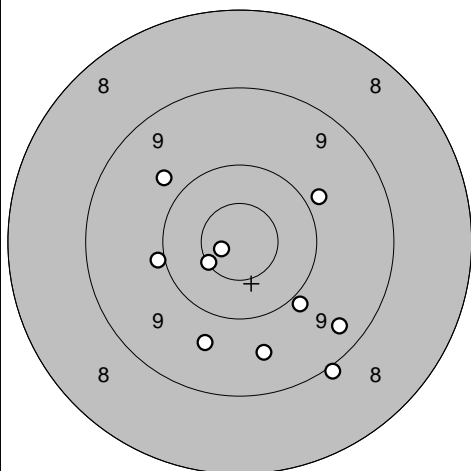


1: 9,9 ↑  
 2: 10,5\* ↗  
 3: 10,6\* ↓  
 4: 9,7 ↗  
 5: 9,1 ↓

Serie 47,0

Totalt 143,0

Extra



1: 10,6\* ↙  
 2: 9,8 ↗  
 3: 9,6 ↓  
 4: 10,0 ←  
 5: 9,7 ↓  
 6: 9,0 ↓  
 7: 9,4 ↓  
 8: 9,9 ↓  
 9: 10,8\* ←  
 10: 9,9 ↗

Serie 93,0

Totalt 236,0

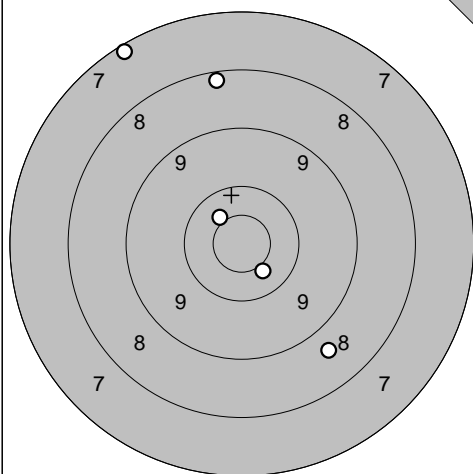
Piteå

2011-07-10

Tavelträffen 2011

Ramselefors SKF

Provsnitt

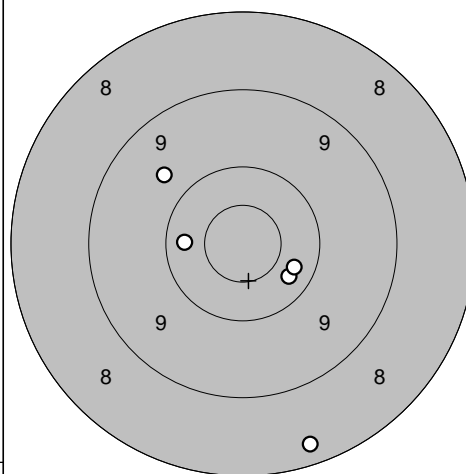


1: 7,2 ↗  
 2: 8,2 ↑  
 3: 10,5\* ↘  
 4: 10,5\* ↗  
 5: 8,7 ↘

Serie 43,0

Totalt 0,0

Serie 1

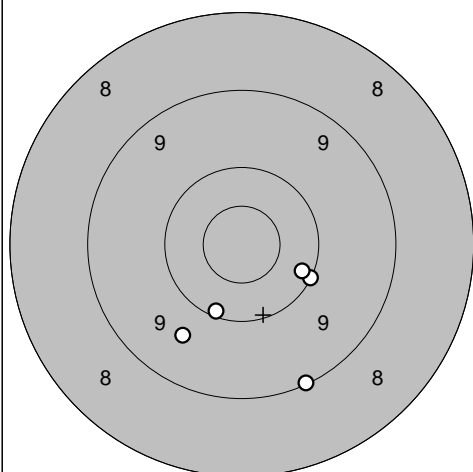


1: 10,3 ↘  
 2: 9,7 ↗  
 3: 10,3 ↘  
 4: 10,3 ←  
 5: 8,3 ↘

Serie 47,0

Totalt 47,0

Serie 2

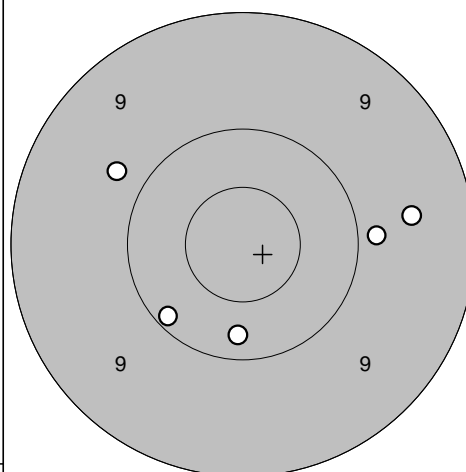


1: 9,1 ↘  
 2: 9,6 ↘  
 3: 10,1 →  
 4: 10,2 →  
 5: 10,1 ↘

Serie 48,0

Totalt 95,0

Serie 3

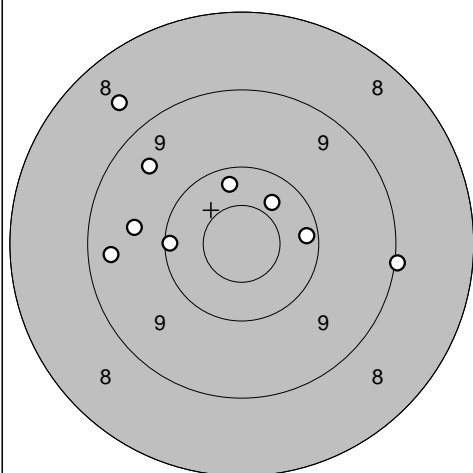


1: 10,1 ↙  
 2: 9,9 →  
 3: 9,6 →  
 4: 9,8 ↖  
 5: 10,2 ↓

Serie 47,0

Totalt 142,0

Extra



1: 9,6 ←  
 2: 9,4 ←  
 3: 8,6 ↗  
 4: 10,3 ↑  
 5: 10,4 ↗  
 6: 9,5 ↗  
 7: 9,0 →  
 8: 10,2 →  
 9: 10,1 ←  
 0,0 ↘

Serie 84,0

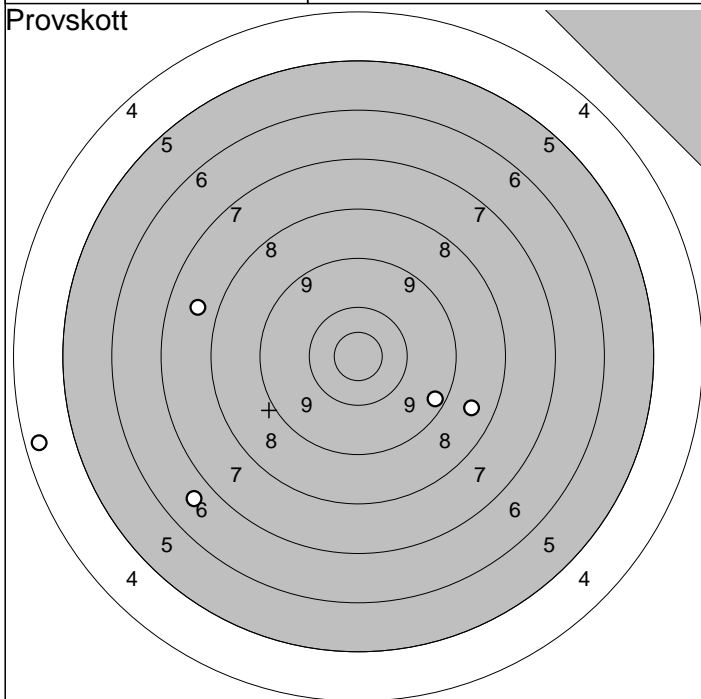
Totalt 226,0

2011-07-10

Tavelträffen 2011

Ramselefors SKF

Provskott

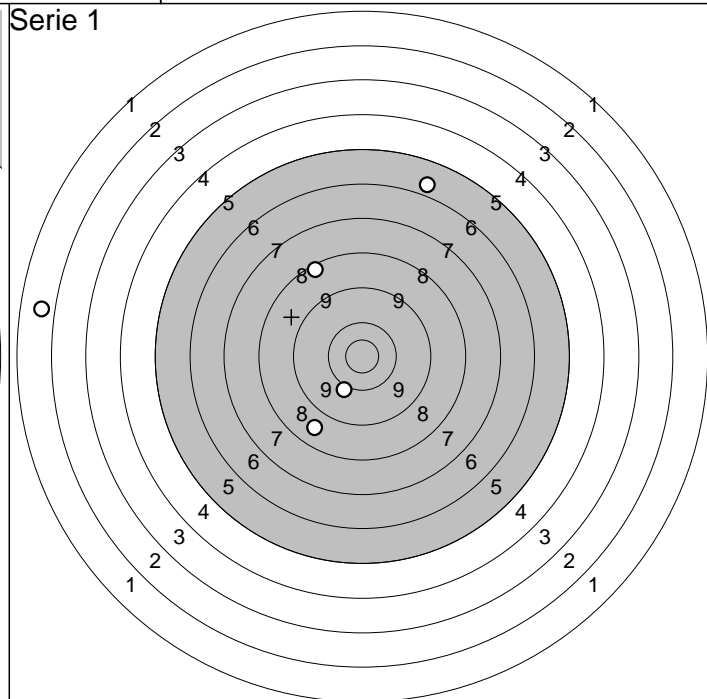


1: 9,3 ↘  
 2: 8,6 ↘  
 3: 7,7 ↖  
 4: 4,4 ←  
 5: 6,7 ↙

Serie 34,0

Totalt 0,0

Serie 1

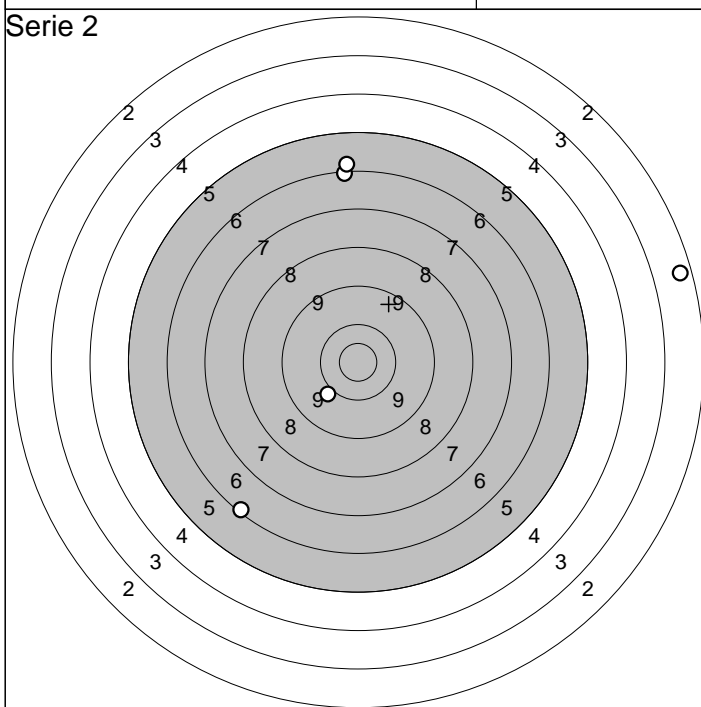


1: 1,8 ←  
 2: 5,9 ↗  
 3: 8,7 ↘  
 4: 8,3 ↖  
 5: 10,1 ↘

Serie 32,0

Totalt 32,0

Serie 2

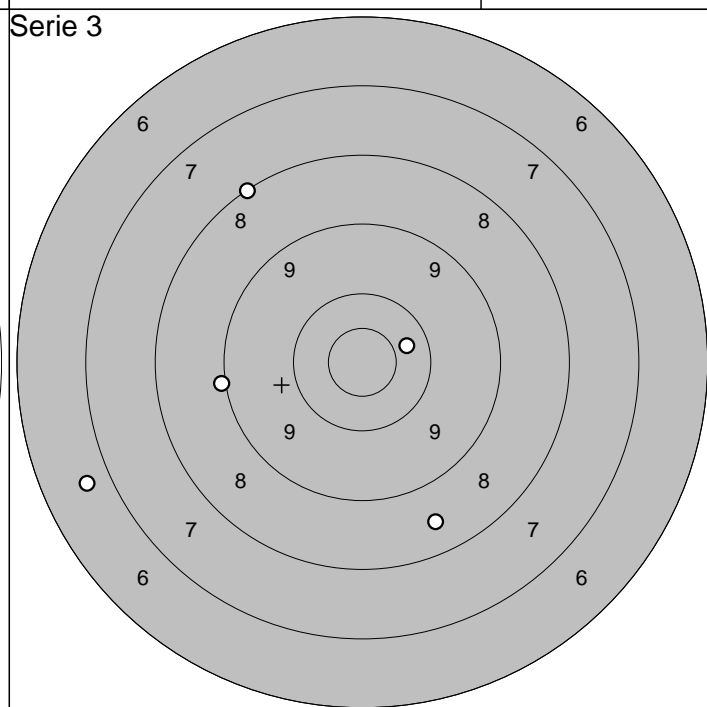


1: 2,4 →  
 2: 10,0 ↙  
 3: 6,2 ↙  
 4: 6,2 ↑  
 5: 6,0 ↑

Serie 30,0

Totalt 62,0

Serie 3



1: 8,5 ↘  
 2: 10,4 →  
 3: 8,1 ↖  
 4: 9,0 ←  
 5: 6,7 ←

Serie 41,0

Totalt 103,0

Provs-kott

Serie	40,0
Totalt	0,0

- 1: 9,2    ↗
- 2: 6,5    ↖
- 3: 8,4    ↗
- 4: 7,5    ↗
- 5: 10,1    ↑

Serie 1

Serie	44,0
Totalt	44,0

- 1: 9,6    ↖
- 2: 8,9    ↘
- 3: 10,9\*    ←
- 4: 8,8    ↘
- 5: 9,9    →

Serie 2

Serie	47,0
Totalt	91,0

- 1: 10,2    ↖
- 2: 10,6\*    ↗
- 3: 9,3    →
- 4: 10,0    →
- 5: 8,9    ↘

Serie 3

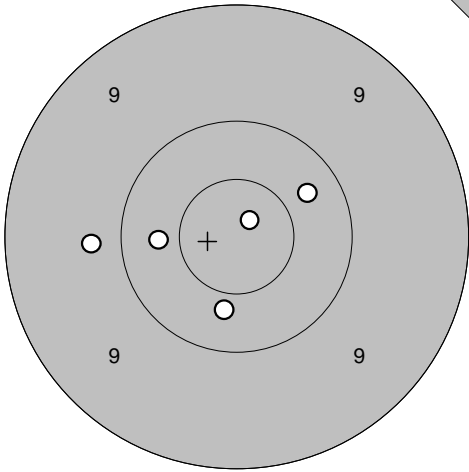
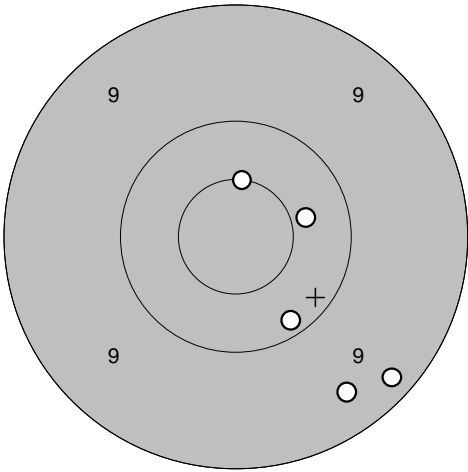
Serie	47,0
Totalt	138,0

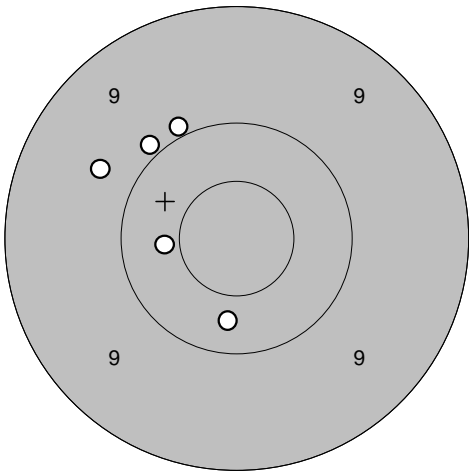
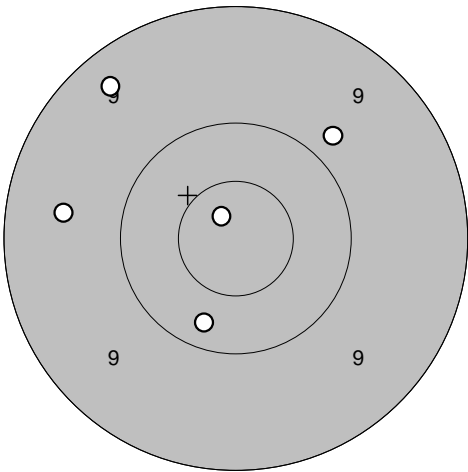
- 1: 10,2    ↘
- 2: 10,8\*    →
- 3: 10,0    →
- 4: 8,9    ↘
- 5: 9,0    ↘

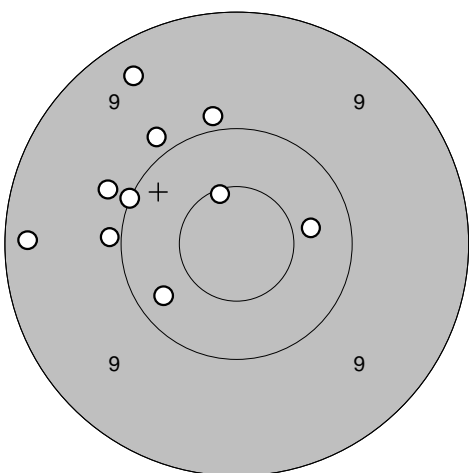
Extra

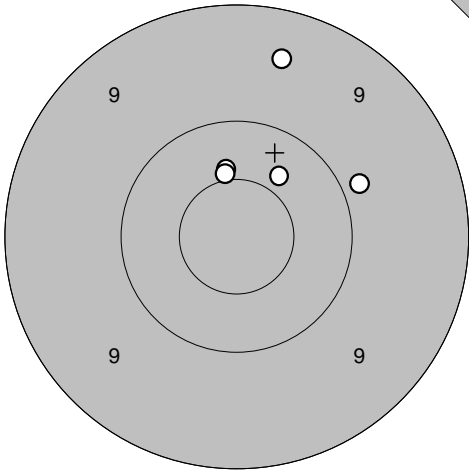
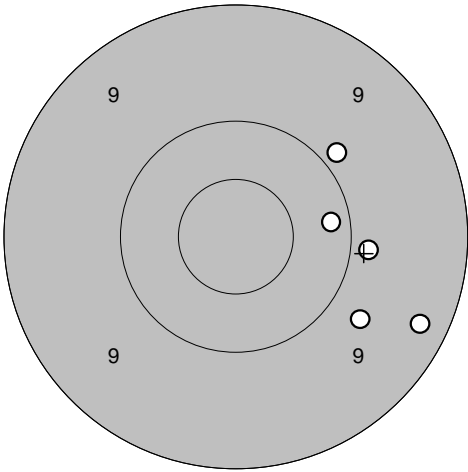
Serie	95,0
Totalt	233,0

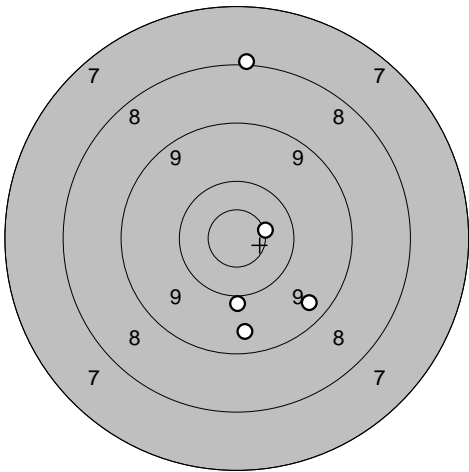
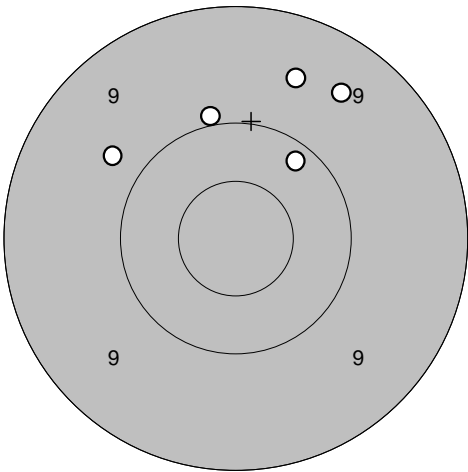
- 1: 10,5\*    →
- 2: 10,0    ←
- 3: 10,9\*    →
- 4: 10,8\*    ↘
- 5: 10,0    →
- 6: 9,3    ↖
- 7: 8,3    ↖
- 8: 9,5    ↘
- 9: 9,4    ↘
- 10: 10,5\*    ↘

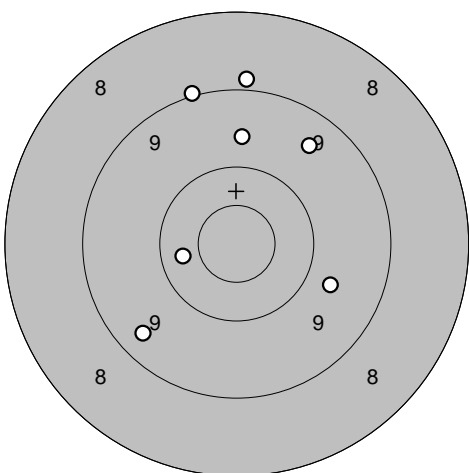
<b>Provsnitt</b> 	<b>Serie 1</b> 	
1: 10,3 ↗ 2: 9,8 ← 3: 10,4 ← 4: 10,4 ↓ 5: 10,8* ↗	1: 10,2 ↓ 2: 9,4 ↓ 3: 10,4 → 4: 9,2 ↓ 5: 10,5* ↑	
Serie 49,0 Totalt 0,0	Serie 48,0 Totalt 48,0	

<b>Serie 2</b> 	<b>Serie 3</b> 	
1: 10,4 ← 2: 9,9 ↗ 3: 9,7 ↗ 4: 9,9 ↗ 5: 10,3 ↓	1: 10,3 ↓ 2: 9,8 ↗ 3: 9,3 ↗ 4: 10,8* ↗ 5: 9,5 ←	
Serie 47,0 Totalt 95,0	Serie 47,0 Totalt 142,0	

<b>Extra</b> 	
1: 9,3 ↗ 2: 10,4 → 3: 10,6* ↗ 4: 9,9 ↗ 5: 9,9 ↗ 6: 9,8 ↗ 7: 9,2 ← 8: 10,3 ↗ 9: 9,9 ← 10: 10,0 ↗	
Serie 94,0 Totalt 236,0	

<p>Provs-kott</p> 	<p>Serie 1</p> <p>1: 10,4 ↗ 2: 9,9 → 3: 10,4 ↗ 4: 9,4 ↑ 5: 10,5* ↑</p> 	<p>1: 9,9 ↗ 2: 9,3 ↘ 3: 9,9 → 4: 9,7 ↘ 5: 10,2 →</p>
Serie 48,0	Serie 46,0	
Totalt 0,0	Totalt 46,0	

<p>Serie 2</p> 	<p>Serie 3</p> <p>1: 10,0 ↓ 2: 8,0 ↑ 3: 9,4 ↘ 4: 9,5 ↓ 5: 10,6* →</p> 	<p>1: 10,2 ↗ 2: 9,6 ↑ 3: 9,5 ↗ 4: 10,0 ↑ 5: 9,8 ↖</p>
Serie 46,0	Serie 47,0	
Totalt 92,0	Totalt 139,0	

<p>Extra</p> 	<p>1: 9,7 → 2: 9,4 ↘ 3: 8,9 ↑ 4: 10,3 ← 5: 9,5 ↗ 6: 9,0 ↑ 7: 9,7 ↑ 0,0 ↘ 0,0 ↘ 0,0 ↘</p>	
Serie 63,0		
Totalt 202,0		

Skjutlag

3

Tavla

3

Sören Olsson

Umeå

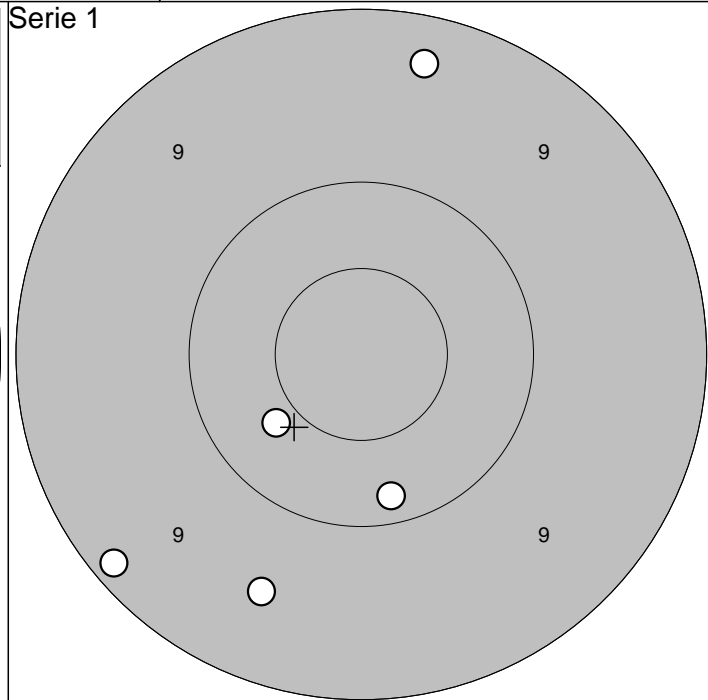
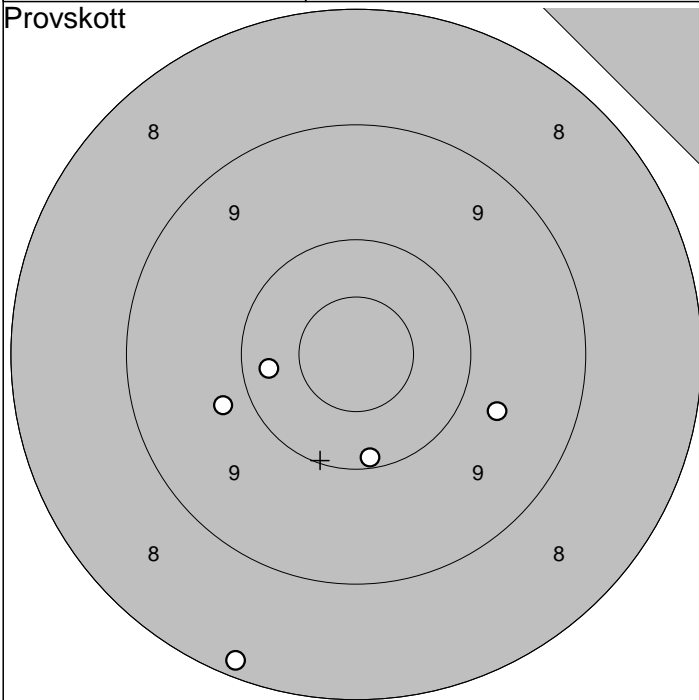
2011-07-10

Tavelträffen 2011

Ramselefors SKF

Provsnitt

Serie 1



1:10,1 ↓  
 2: 9,7 →  
 3:10,3 ←  
 4: 8,2 ↓  
 5: 9,8 ←

Serie 46,0

Totalt 0,0

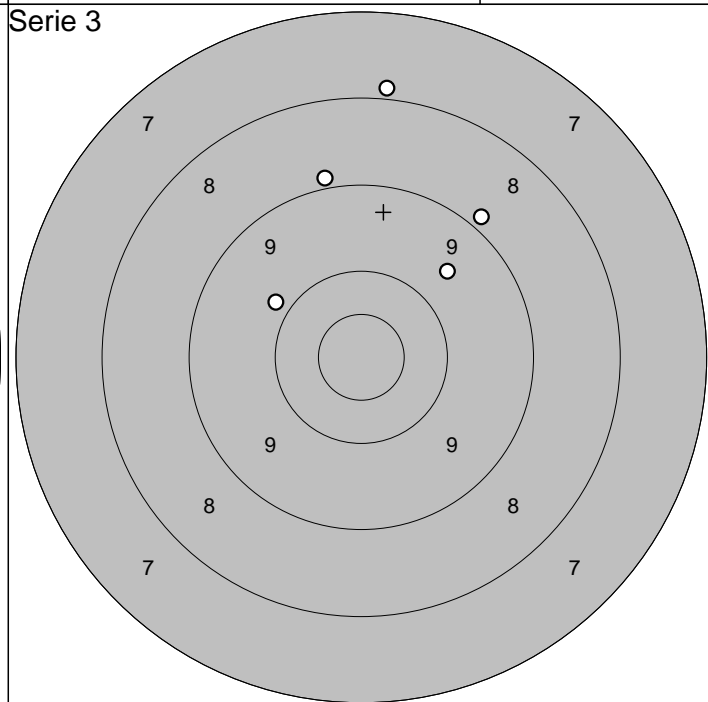
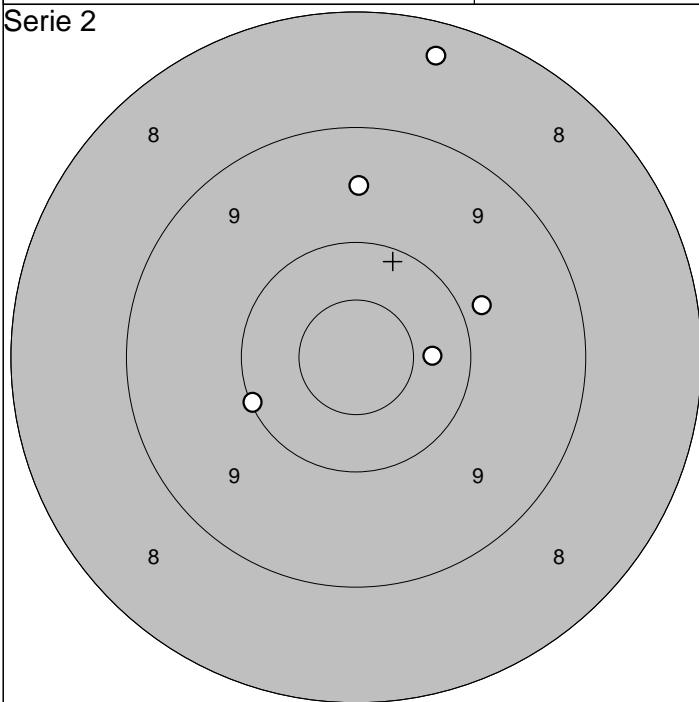
1: 9,2 ↙  
 2: 9,3 ↑  
 3:10,4 ↙  
 4:10,2 ↓  
 5: 9,5 ↓

Serie 47,0

Totalt 47,0

Serie 2

Serie 3



1:10,4 →  
 2: 9,8 →  
 3: 9,5 ↑  
 4: 8,3 ↑  
 5:10,1 ←

Serie 46,0

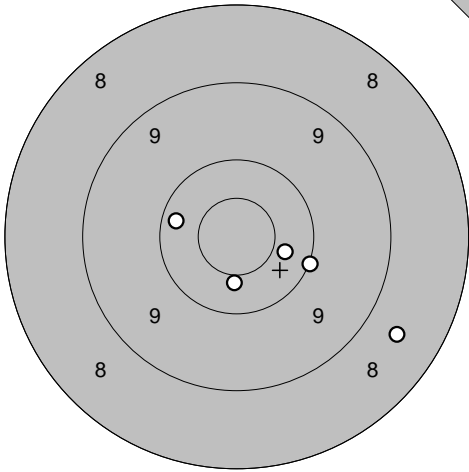
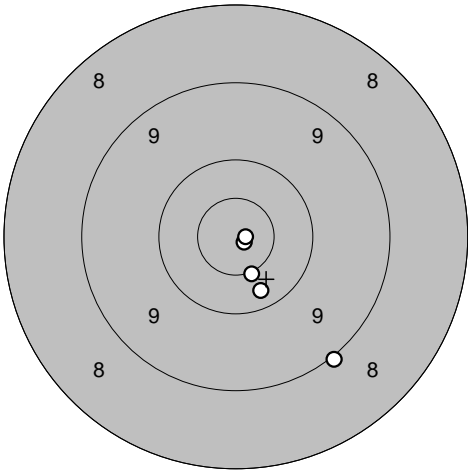
Totalt 93,0

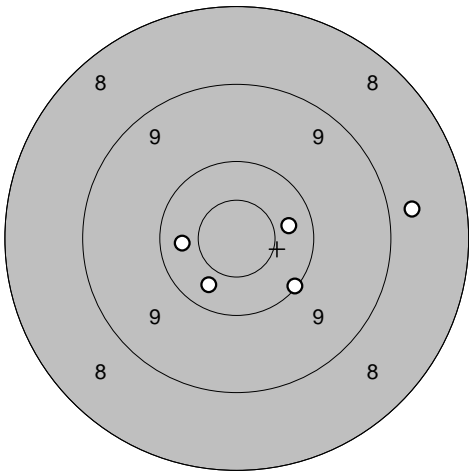
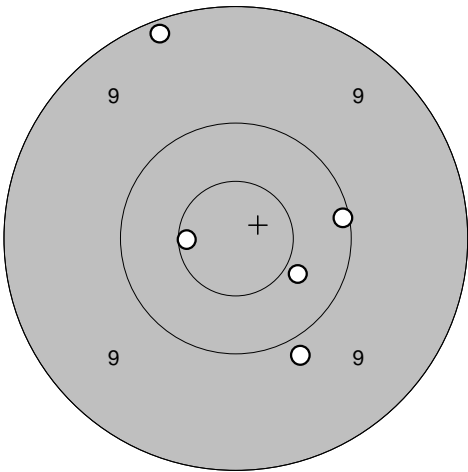
1: 7,9 ↑  
 2: 8,9 ↗  
 3: 9,9 ↖  
 4: 8,9 ↑  
 5: 9,6 ↗

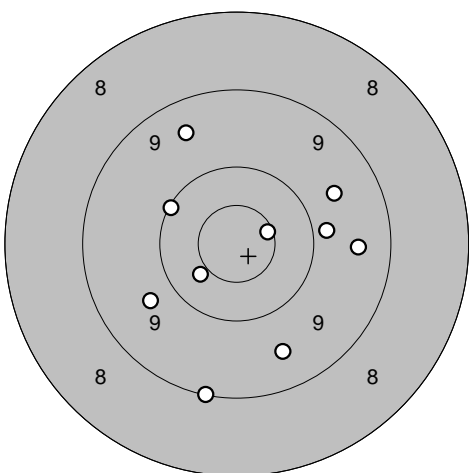
Serie 41,0

Totalt 134,0



<b>Provs-kott</b> 	<p>1: 10,4 ↓</p> <p>2: 8,6 ↘</p> <p>3: 10,0 →</p> <p>4: 10,4 →</p> <p>5: 10,2 ←</p>	<b>Serie 1</b> 	<p>1: 10,3 ↓</p> <p>2: 10,9* ↘</p> <p>3: 10,9* →</p> <p>4: 10,5* ↓</p> <p>5: 9,0 ↓</p>
Serie 48,0	Serie 49,0	Serie 49,0	Serie 49,0
Totalt 0,0	Totalt 49,0	Totalt 49,0	Totalt 49,0

<b>Serie 2</b> 	<p>1: 10,3 ↓</p> <p>2: 8,7 →</p> <p>3: 10,3 →</p> <p>4: 10,1 ↓</p> <p>5: 10,3 ←</p>	<b>Serie 3</b> 	<p>1: 10,4 ↘</p> <p>2: 10,1 →</p> <p>3: 9,9 ↓</p> <p>4: 9,2 ↗</p> <p>5: 10,6* ←</p>
Serie 48,0	Serie 48,0	Serie 48,0	Serie 48,0
Totalt 97,0	Totalt 145,0	Totalt 145,0	Totalt 145,0

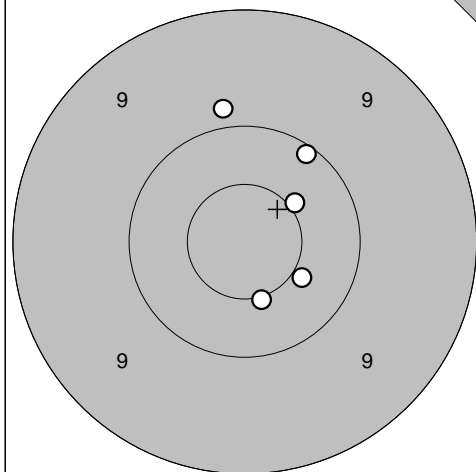
<b>Extra</b> 	<p>1: 10,1 ↖</p> <p>2: 9,7 ↙</p> <p>3: 9,1 ↓</p> <p>4: 10,4 ↙</p> <p>5: 9,9 →</p> <p>6: 9,5 ↓</p> <p>7: 9,5 ↗</p> <p>8: 10,6* →</p> <p>9: 9,6 →</p> <p>10: 9,5 →</p>		
Serie 93,0	Serie 93,0	Serie 93,0	Serie 93,0
Totalt 238,0	Totalt 238,0	Totalt 238,0	Totalt 238,0

2011-07-10

Tavelträffen 2011

Ramselefors SKF

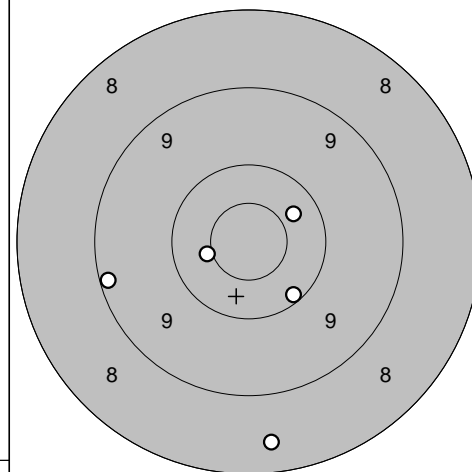
Provs-kott



1: 10,5\* ↗  
 2: 9,9 ↑  
 3: 10,4 →  
 4: 10,1 ↗  
 5: 10,5\* ↓

Serie 49,0  
 Totalt 0,0

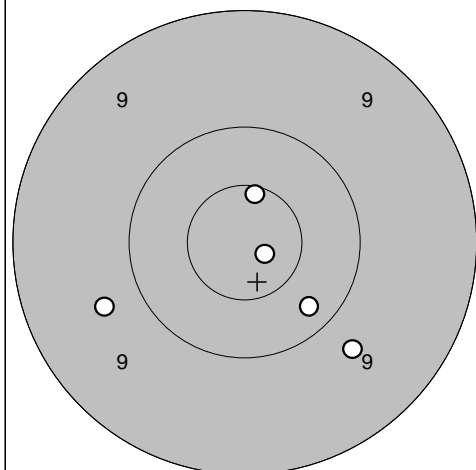
Serie 1



1: 9,2 ←  
 2: 10,5\* ←  
 3: 10,4 ↗  
 4: 10,2 ↓  
 5: 8,4 ↓

Serie 47,0  
 Totalt 47,0

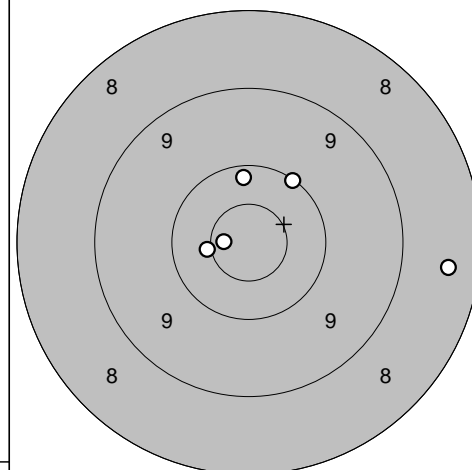
Serie 2



1: 9,7 ←  
 2: 10,2 ↓  
 3: 10,6\* ↑  
 4: 9,7 ↓  
 5: 10,8\* →

Serie 48,0  
 Totalt 95,0

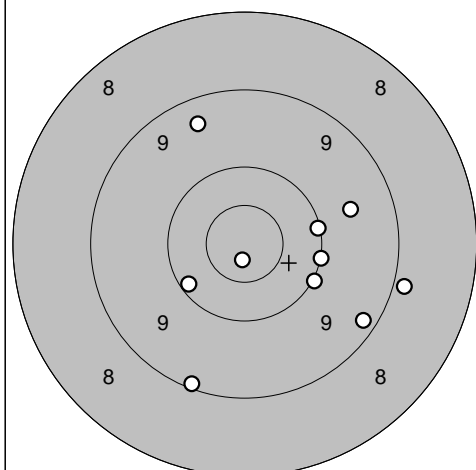
Serie 3



1: 10,2 ↑  
 2: 10,5\* ←  
 3: 10,1 ↗  
 4: 8,4 →  
 5: 10,7\* ←

Serie 48,0  
 Totalt 143,0

Extra



1: 10,2 ←  
 2: 9,1 ↓  
 3: 9,2 ↓  
 4: 9,6 →  
 5: 9,4 ↗  
 6: 10,8\* ↓  
 7: 8,9 →  
 8: 10,0 →  
 9: 10,1 →  
 10: 10,0 ↓

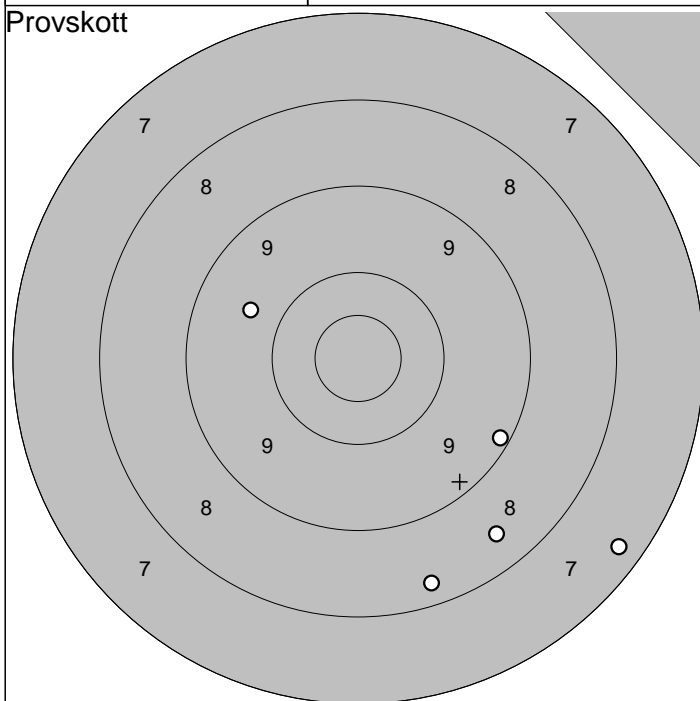
Serie 94,0  
 Totalt 237,0

2011-07-10

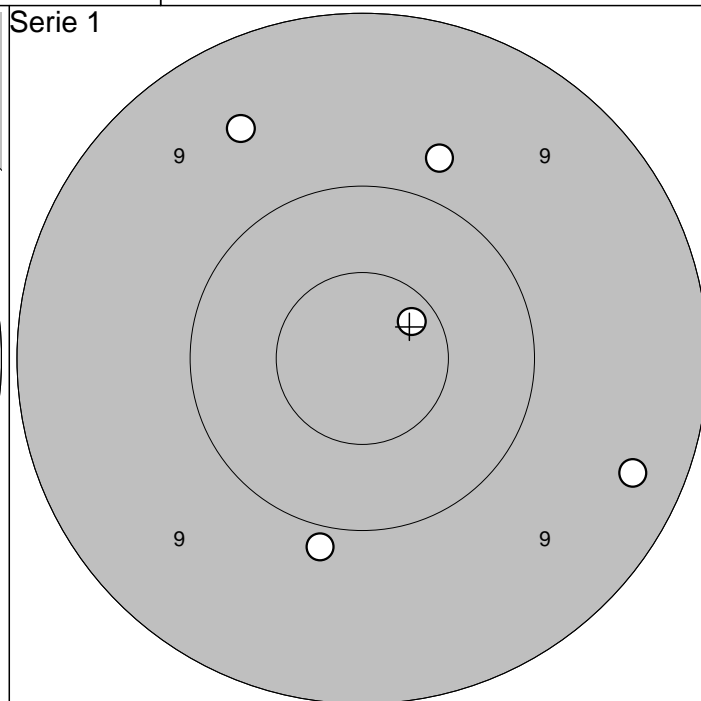
Tavelträffen 2011

Ramselefors SKF

Provskott



Serie 1



1: 9,1 ↘  
 2: 7,3 ↘  
 3: 8,3 ↘  
 4: 8,4 ↘  
 5: 9,7 ↗

Serie 41,0

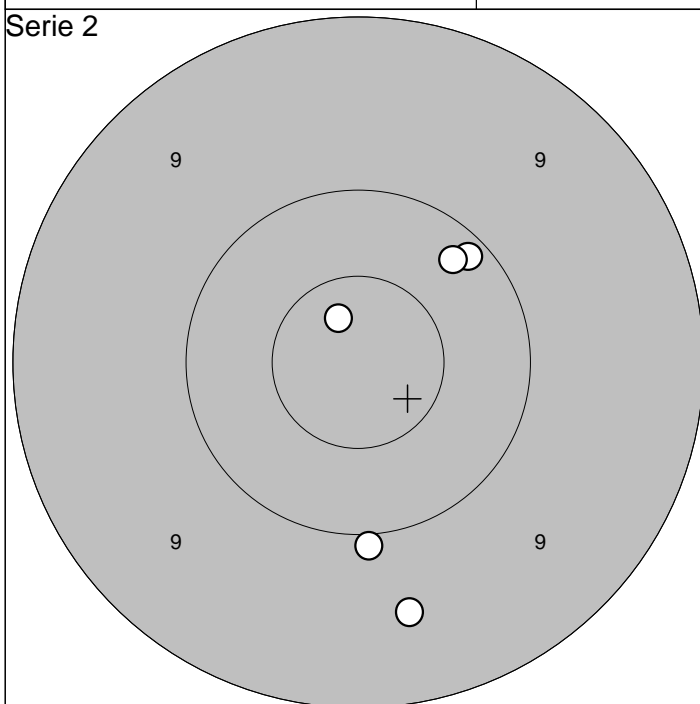
Totalt 0,0

1: 9,5 ↖  
 2: 9,3 →  
 3: 9,8 ↗  
 4: 10,7\* ↗  
 5: 9,9 ↓

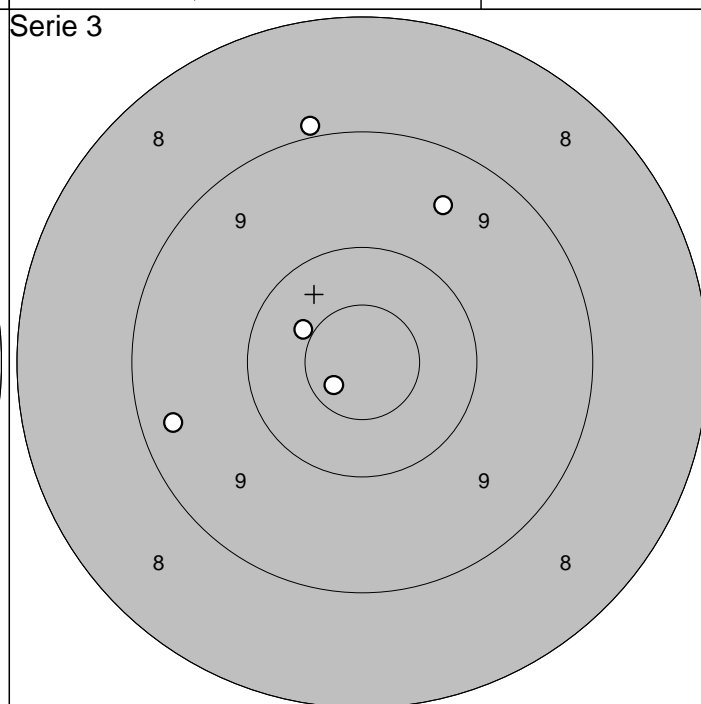
Serie 46,0

Totalt 46,0

Serie 2



Serie 3



1: 10,1 ↗  
 2: 10,2 ↗  
 3: 10,0 ↓  
 4: 10,8\* ↗  
 5: 9,6 ↓

Serie 49,0

Totalt 95,0

1: 10,5\* ↖  
 2: 8,9 ↗  
 3: 9,5 ↗  
 4: 10,7\* ↘  
 5: 9,3 ←

Serie 46,0

Totalt 141,0

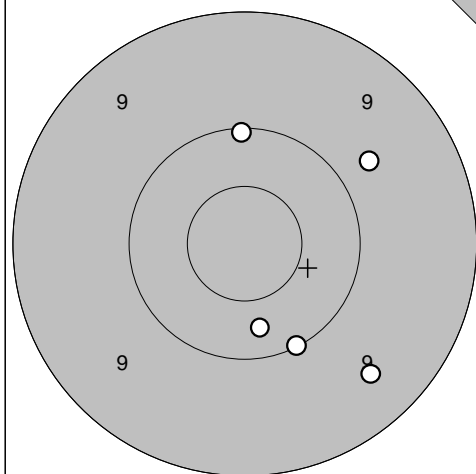
Ununge

2011-07-10

Tavelträffen 2011

Ramselefors SKF

Provs-kott

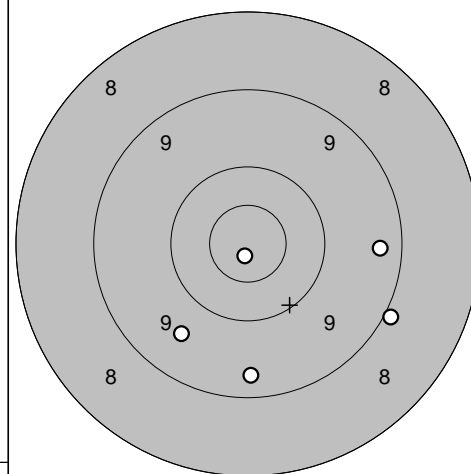


1: 10,1 ↑  
 2: 9,7 ↗  
 3: 10,3 ↓  
 4: 9,5 ↓  
 5: 10,0 ↓

Serie 48,0

Totalt 0,0

Serie 1

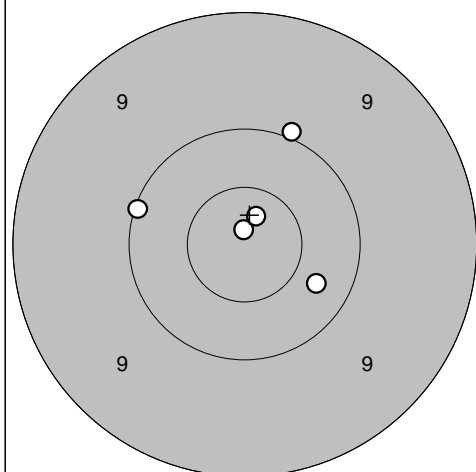


1: 9,6 ↘  
 2: 9,3 →  
 3: 10,9\* ↓  
 4: 9,3 ↓  
 5: 9,0 ↘

Serie 46,0

Totalt 46,0

Serie 2

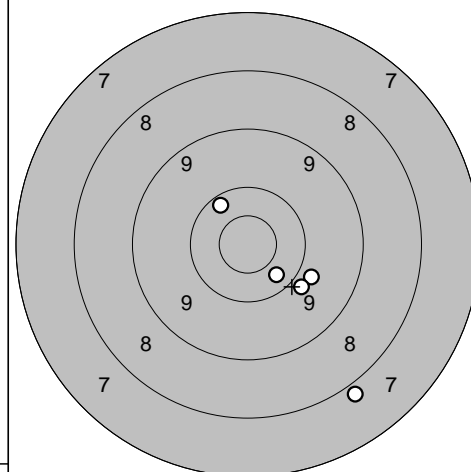


1: 10,0 ↑  
 2: 10,9\* ↑  
 3: 10,3 ↘  
 4: 10,1 ↖  
 5: 10,8\* ↑

Serie 50,0

Totalt 96,0

Serie 3

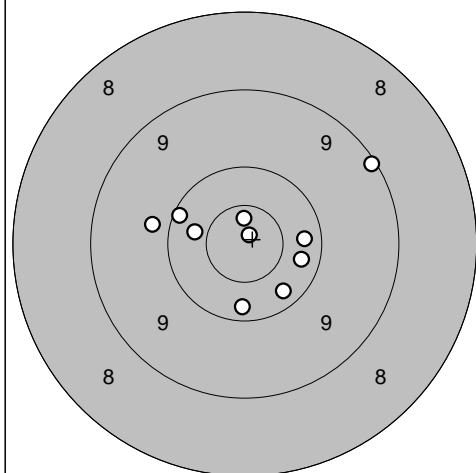


1: 10,4 ↘  
 2: 9,9 ↘  
 3: 7,9 ↘  
 4: 9,9 ↘  
 5: 10,3 ↗

Serie 45,0

Totalt 141,0

Extra



1: 10,1 ↖  
 2: 10,3 ↓  
 3: 10,3 →  
 4: 9,8 ↖  
 5: 10,2 ↓  
 6: 10,7\* ↑  
 7: 9,1 ↗  
 8: 10,4 ↖  
 9: 10,9\* ↗  
 10: 10,3 →

Serie 98,0

Totalt 239,0

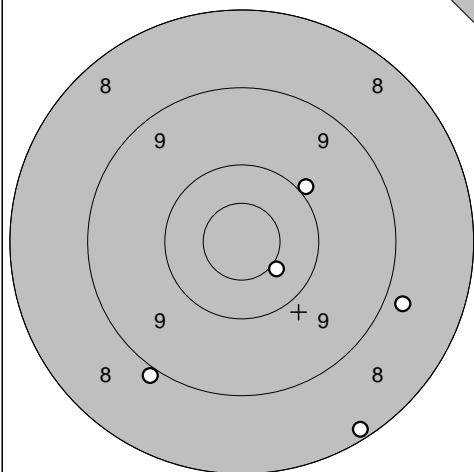
Ununge

2011-07-10

Tavelträffen 2011

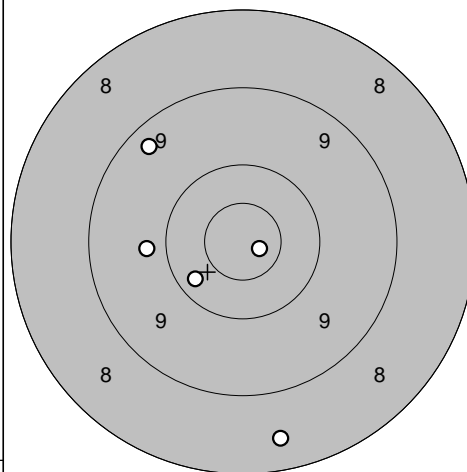
Ramselefors SKF

Provs-kott



- 1: 8,8 ↘
- 2: 8,2 ↘
- 3: 9,0 ↘
- 4: 10,5\* ↘
- 5: 10,0 ↗

Serie 1



- 1: 9,3 ↖
- 2: 9,8 ←
- 3: 8,5 ↓
- 4: 10,3 ↘
- 5: 10,8\* →

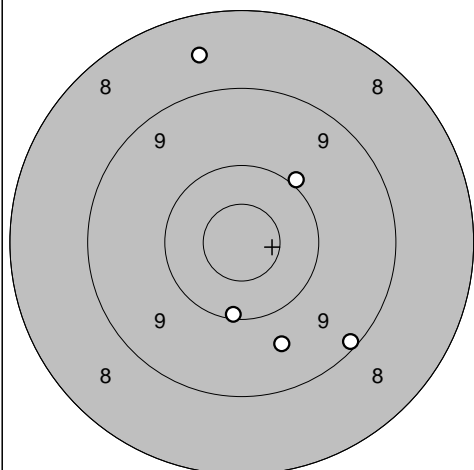
Serie 45,0

Totalt 0,0

Serie 46,0

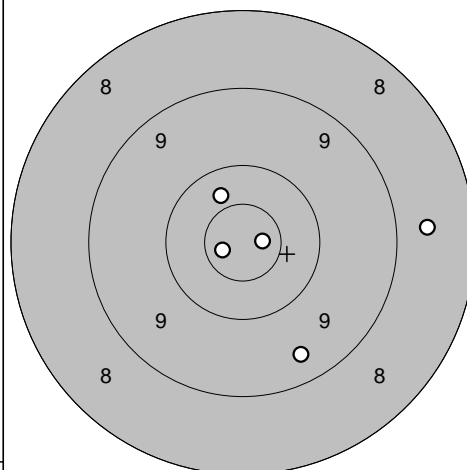
Totalt 46,0

Serie 2



- 1: 9,1 ↘
- 2: 10,0 ↗
- 3: 8,6 ↗
- 4: 9,6 ↘
- 5: 10,1 ↓

Serie 3



- 1: 10,4 ↗
- 2: 8,7 →
- 3: 10,8\* ←
- 4: 10,8\* →
- 5: 9,4 ↘

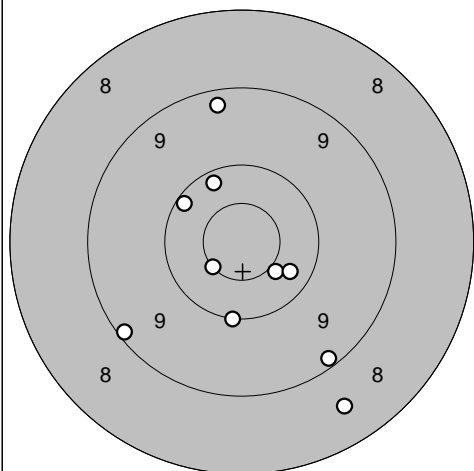
Serie 46,0

Totalt 92,0

Serie 47,0

Totalt 139,0

Extra



- 1: 9,1 ↖
- 2: 10,2 ↗
- 3: 10,0 ↓
- 4: 9,2 ↘
- 5: 10,2 ↗
- 6: 9,3 ↗
- 7: 10,5\* ↘
- 8: 8,5 ↘
- 9: 10,6\* ↖
- 10: 10,3 ↘

Serie 95,0

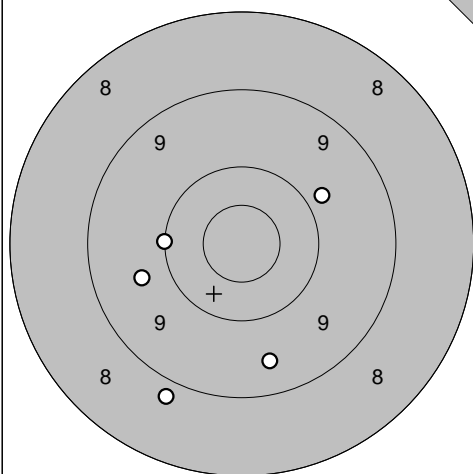
Totalt 234,0

2011-07-10

Tavelträffen 2011

Ramselefors SKF

Provs-kott

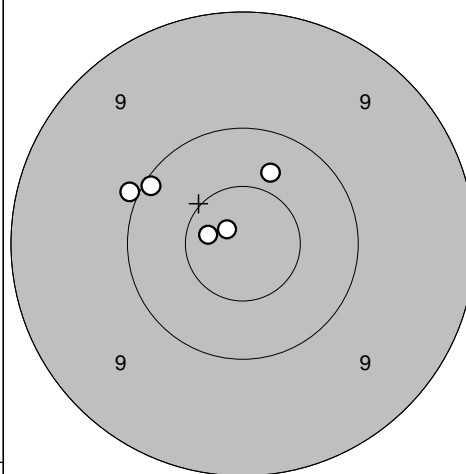


1: 8,8 ↘  
 2: 9,7 ←  
 3: 9,5 ↘  
 4: 9,8 →  
 5: 10,1 ←

Serie 45,0

Totalt 0,0

Serie 1

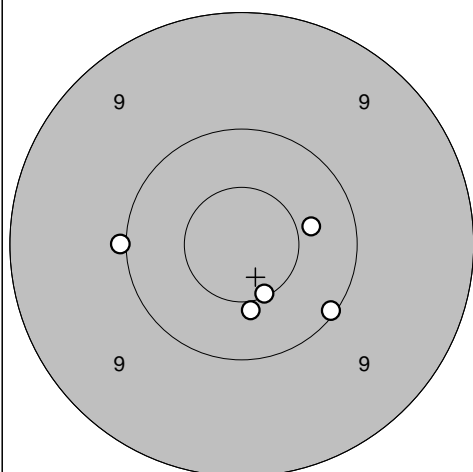


1: 10,1 ↗  
 2: 10,8\* ↗  
 3: 10,7\* ←  
 4: 10,0 ←  
 5: 10,4 ↗

Serie 50,0

Totalt 50,0

Serie 2

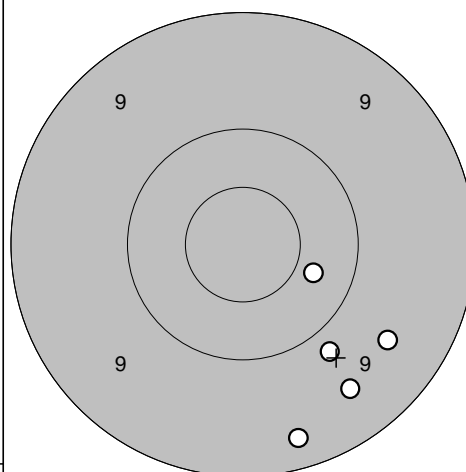


1: 10,0 ←  
 2: 10,1 ↘  
 3: 10,4 →  
 4: 10,5\* ↘  
 5: 10,6\* ↘

Serie 50,0

Totalt 100,0

Serie 3

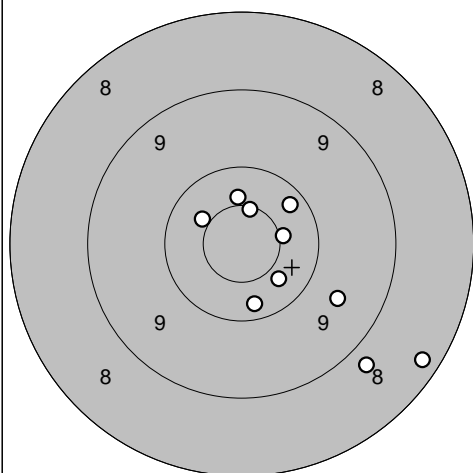


1: 10,4 →  
 2: 9,3 ↘  
 3: 9,5 ↘  
 4: 9,5 ↘  
 5: 9,8 ↘

Serie 46,0

Totalt 146,0

Extra



1: 10,5\* ↗  
 2: 9,6 ↘  
 3: 10,4 ↘  
 4: 10,3 ↘  
 5: 8,3 ↘  
 6: 10,2 ↗  
 7: 10,4 ↑  
 8: 8,8 ↘  
 9: 10,5\* →  
 10: 10,6\* ↗

Serie 95,0

Totalt 241,0

Skjutlag

Tavla

3

10

Helena Jansson

Söderala

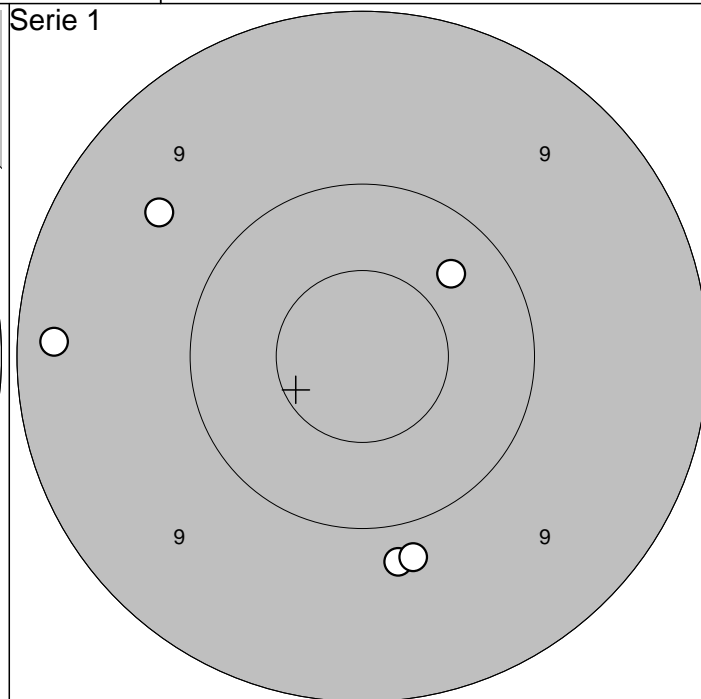
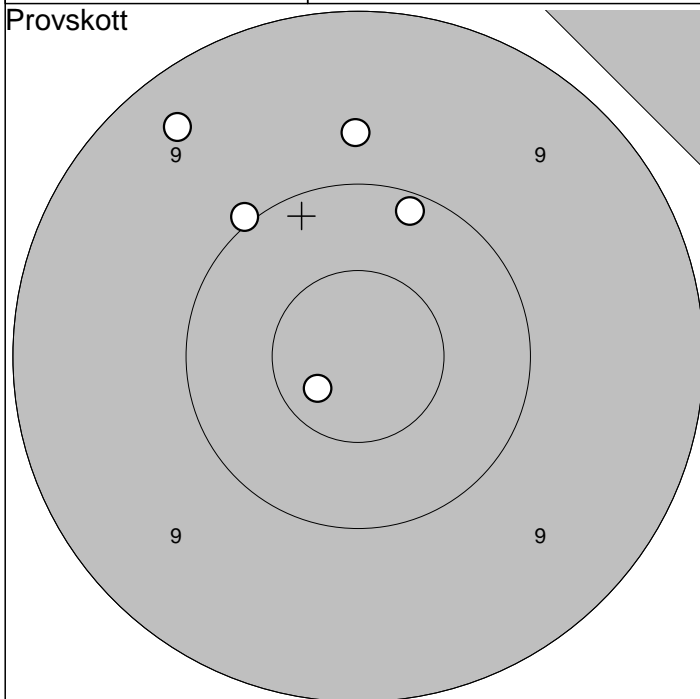
2011-07-10

Tavelträffen 2011

Ramselefors SKF

Provskott

Serie 1



1: 9,7 ↑  
 2: 10,0 ↗  
 3: 9,3 ↗  
 4: 10,1 ↑  
 5: 10,7\* ↙

Serie 48,0

Totalt 0,0

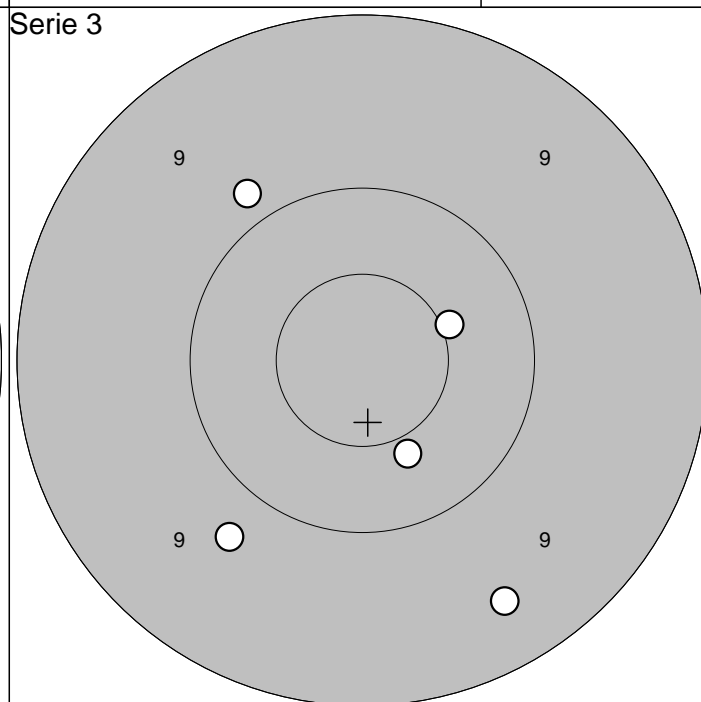
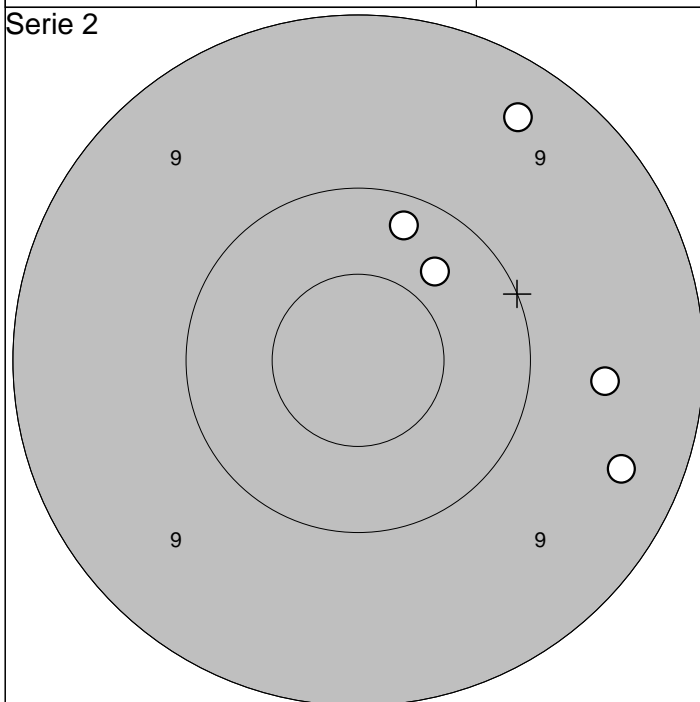
1: 9,2 ←  
 2: 9,8 ↓  
 3: 9,8 ↓  
 4: 9,6 ↗  
 5: 10,3 ↗

Serie 46,0

Totalt 46,0

Serie 2

Serie 3



1: 9,3 ↗  
 2: 10,2 ↑  
 3: 10,3 ↗  
 4: 9,4 →  
 5: 9,6 →

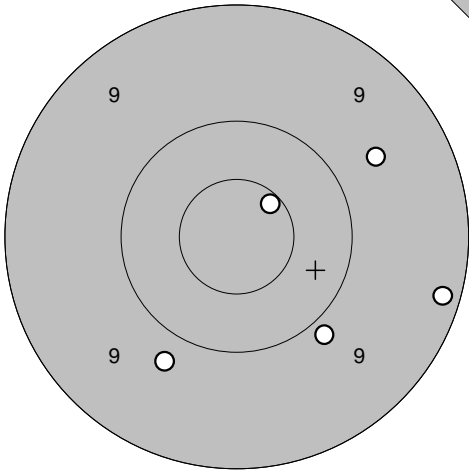
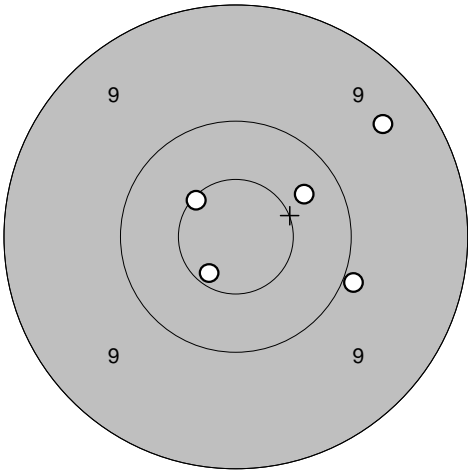
Serie 47,0

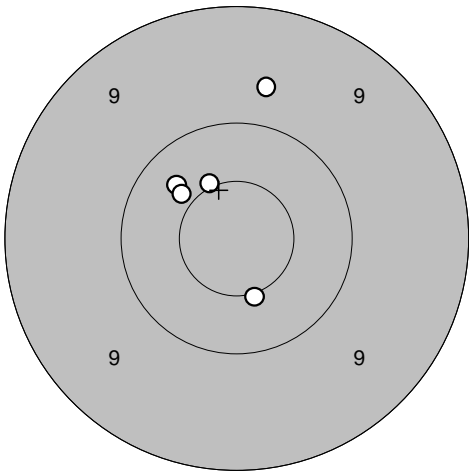
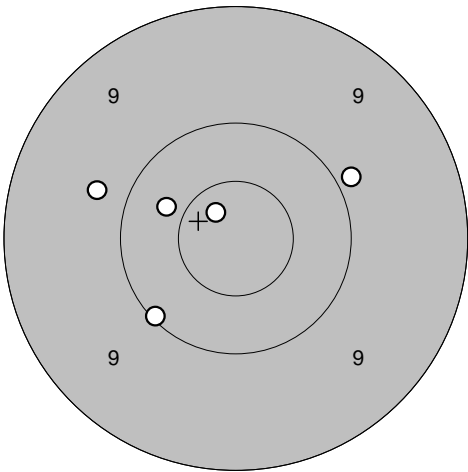
Totalt 93,0

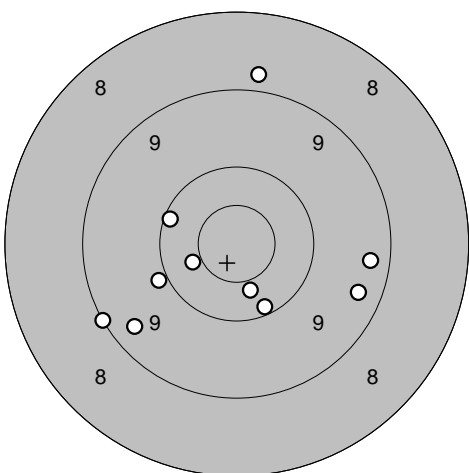
1: 9,9 ↗  
 2: 9,8 ↙  
 3: 10,4 ↓  
 4: 10,5\* →  
 5: 9,4 ↙

Serie 47,0

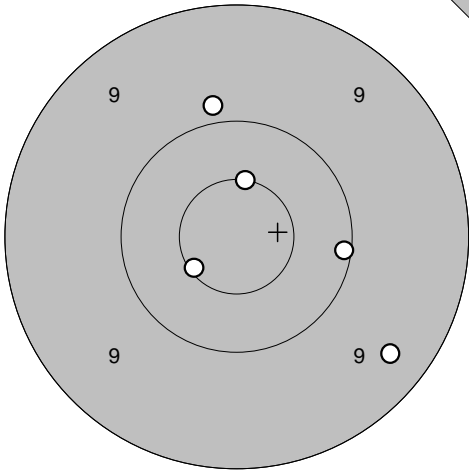
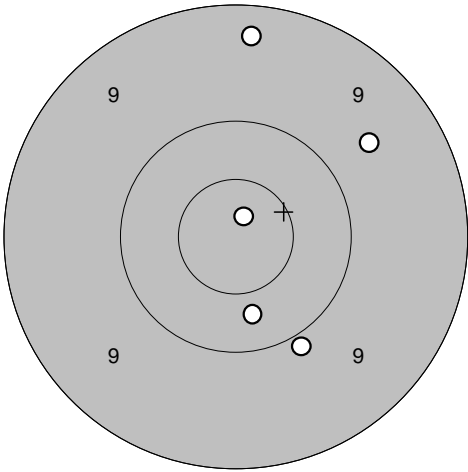
Totalt 140,0

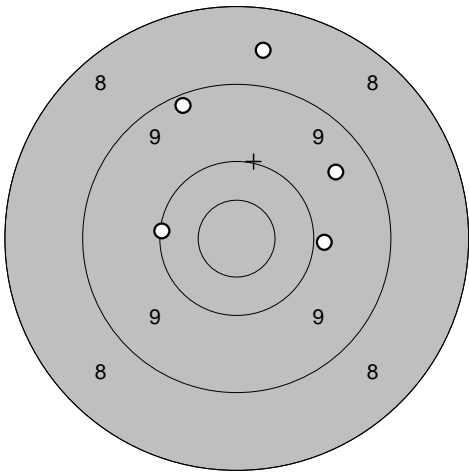
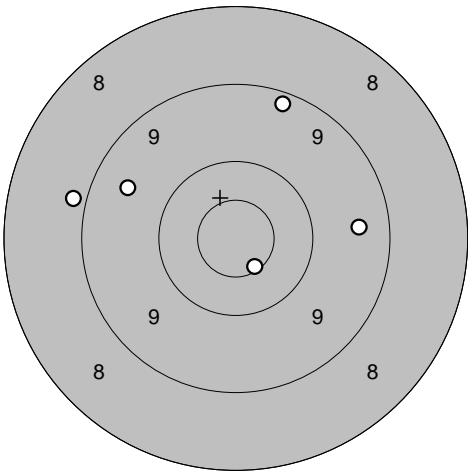
<b>Provs-kott</b> 	1: 10,6* ↗ 2: 9,2 → 3: 9,6 ↗ 4: 9,9 ↓ 5: 9,8 ↓	<b>Serie 1</b> 	1: 9,9 → 2: 10,6* ↖ 3: 10,3 ↗ 4: 9,4 ↗ 5: 10,6* ↓
Serie 46,0		Serie 48,0	
Totalt 0,0		Totalt 48,0	

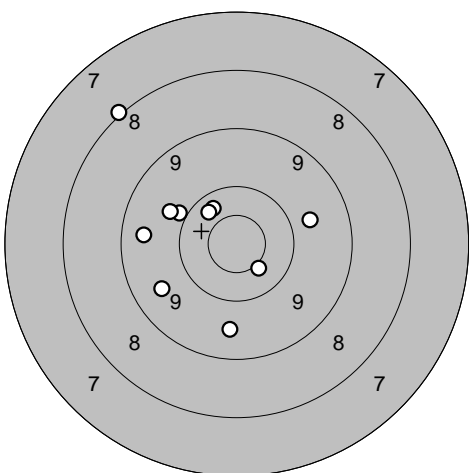
<b>Serie 2</b> 	1: 10,5* ↓ 2: 9,7 ↑ 3: 10,3 ↗ 4: 10,5* ↗ 5: 10,4 ↗	<b>Serie 3</b> 	1: 9,8 ↖ 2: 10,8* ↖ 3: 9,9 ↗ 4: 10,1 ↖ 5: 10,4 ↖
Serie 49,0		Serie 48,0	
Totalt 97,0		Totalt 145,0	

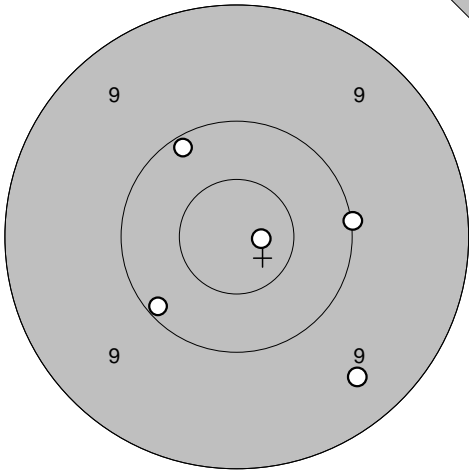
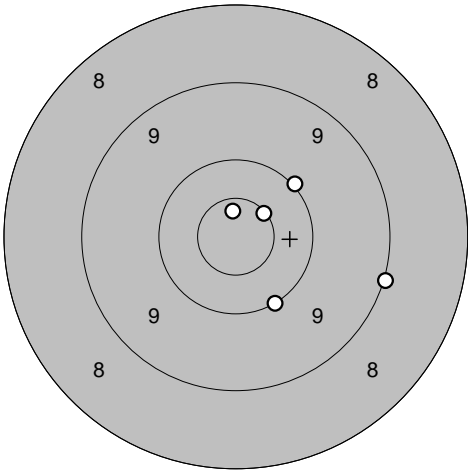
<b>Extra</b> 	1: 10,4 ← 2: 10,4 ↓ 3: 9,3 → 4: 9,3 → 5: 10,2 ↓ 6: 8,8 ↑ 7: 9,1 ↖ 8: 9,9 ← 9: 10,1 ↖ 10: 9,4 ↖
Serie 93,0	
Totalt 238,0	

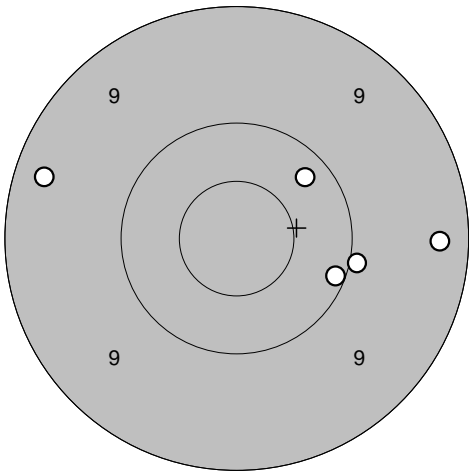
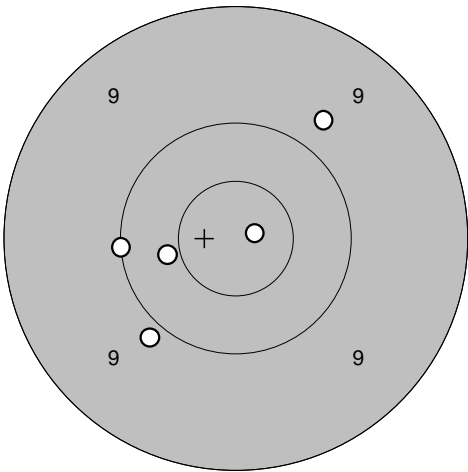


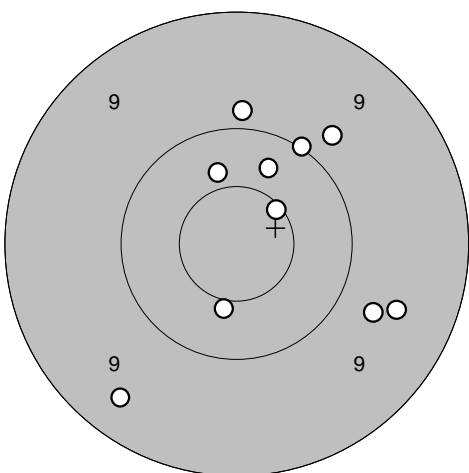
<b>Provs-kott</b> 	<p>1: 9,9 ↗</p> <p>2: 10,5* ↗</p> <p>3: 10,6* ↖</p> <p>4: 9,4 ↘</p> <p>5: 10,1 →</p>	<b>Serie 1</b> 	<p>1: 9,9 ↘</p> <p>2: 9,3 ↗</p> <p>3: 10,3 ↘</p> <p>4: 10,8* ↗</p> <p>5: 9,6 ↗</p>
Serie 48,0	Serie 47,0	Serie 47,0	Serie 47,0
Totalt 0,0	Totalt 47,0	Totalt 47,0	Totalt 47,0

<b>Serie 2</b> 	<p>1: 10,1 ←</p> <p>2: 9,9 →</p> <p>3: 8,6 ↗</p> <p>4: 9,5 ↗</p> <p>5: 9,2 ↗</p>	<b>Serie 3</b> 	<p>1: 9,2 ↗</p> <p>2: 9,5 →</p> <p>3: 10,6* ↘</p> <p>4: 9,5 ↖</p> <p>5: 8,9 ←</p>
Serie 45,0	Serie 45,0	Serie 45,0	Serie 45,0
Totalt 92,0	Totalt 137,0	Totalt 137,0	Totalt 137,0

<b>Extra</b> 	<p>1: 10,4 ↗</p> <p>2: 8,0 ↗</p> <p>3: 9,7 →</p> <p>4: 10,4 ↗</p> <p>5: 9,6 ↘</p> <p>6: 10,0 ↗</p> <p>7: 9,8 ↗</p> <p>8: 9,5 ←</p> <p>9: 10,5* ↘</p> <p>10: 9,6 ↖</p>		
Serie 93,0	Serie 93,0	Serie 93,0	Serie 93,0
Totalt 230,0	Totalt 230,0	Totalt 230,0	Totalt 230,0

<b>Provs-kott</b> 	<p>1: 10,8* →</p> <p>2: 9,4 ↓</p> <p>3: 10,1 ↗</p> <p>4: 10,0 →</p> <p>5: 10,1 ↙</p>	<b>Serie 1</b> 	<p>1: 10,7* ↑</p> <p>2: 9,0 →</p> <p>3: 10,6* ↗</p> <p>4: 10,0 ↓</p> <p>5: 10,0 ↗</p>
Serie 49,0	Serie 49,0	Serie 49,0	Serie 49,0
Totalt 0,0	Totalt 0,0	Totalt 49,0	Totalt 49,0

<b>Serie 2</b> 	<p>1: 10,0 →</p> <p>2: 9,3 ←</p> <p>3: 10,2 ↗</p> <p>4: 10,1 →</p> <p>5: 9,3 →</p>	<b>Serie 3</b> 	<p>1: 10,9* →</p> <p>2: 10,0 ←</p> <p>3: 9,8 ↗</p> <p>4: 10,4 ←</p> <p>5: 9,9 ↙</p>
Serie 48,0	Serie 48,0	Serie 48,0	Serie 48,0
Totalt 97,0	Totalt 97,0	Totalt 145,0	Totalt 145,0

<b>Extra</b> 	<p>1: 10,5* ↓</p> <p>2: 9,7 →</p> <p>3: 9,4 ↙</p> <p>4: 10,6* ↗</p> <p>5: 10,3 ↗</p> <p>6: 9,9 ↑</p> <p>7: 10,0 ↗</p> <p>8: 10,4 ↑</p> <p>9: 9,8 ↗</p> <p>10: 9,5 →</p>		
Serie 95,0	Serie 95,0		
Totalt 240,0	Totalt 240,0		

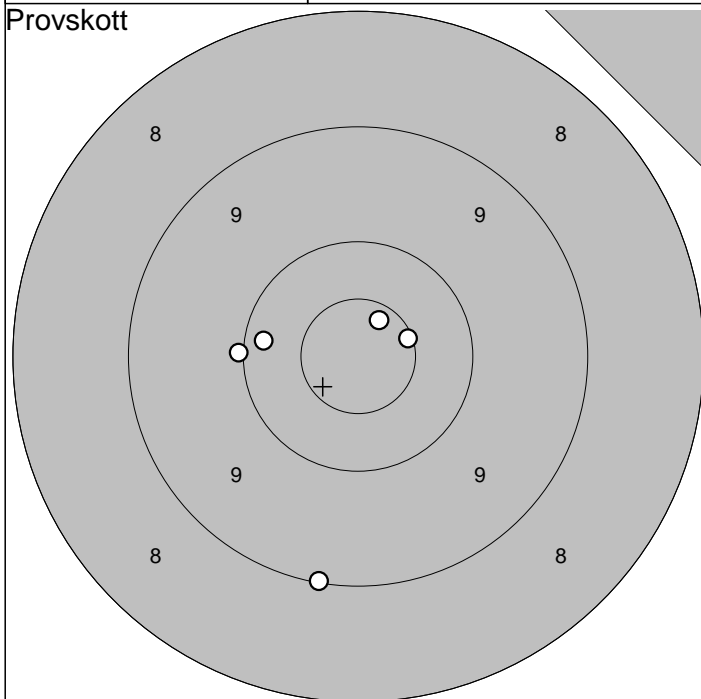
Brattby

2011-07-10

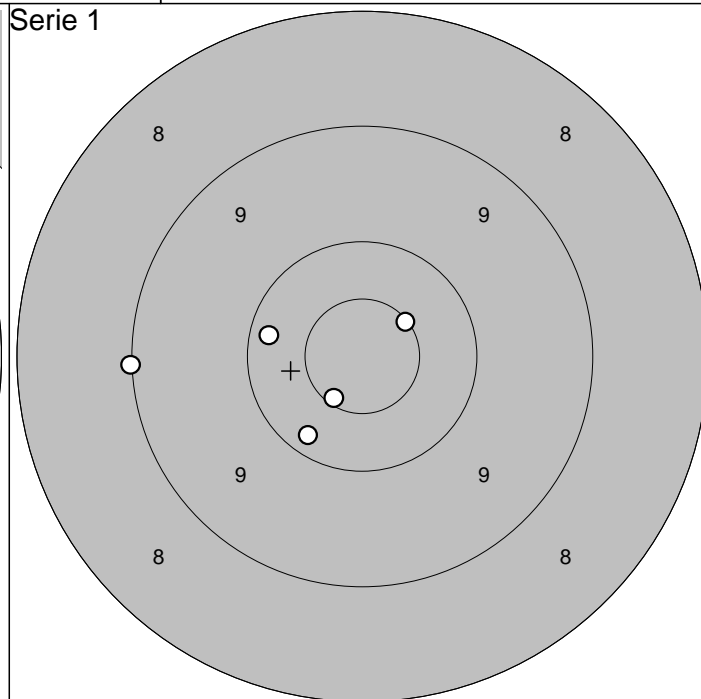
Tavelträffen 2011

Ramselefors SKF

Provskott



Serie 1



1:10,7\* ↗

2: 9,0 ↓

3:10,6\* →

4:10,0 ←

5:10,2 ←

Serie 49,0

Totalt 0,0

1: 9,0 ←

2:10,2 ←

3:10,2 ↘

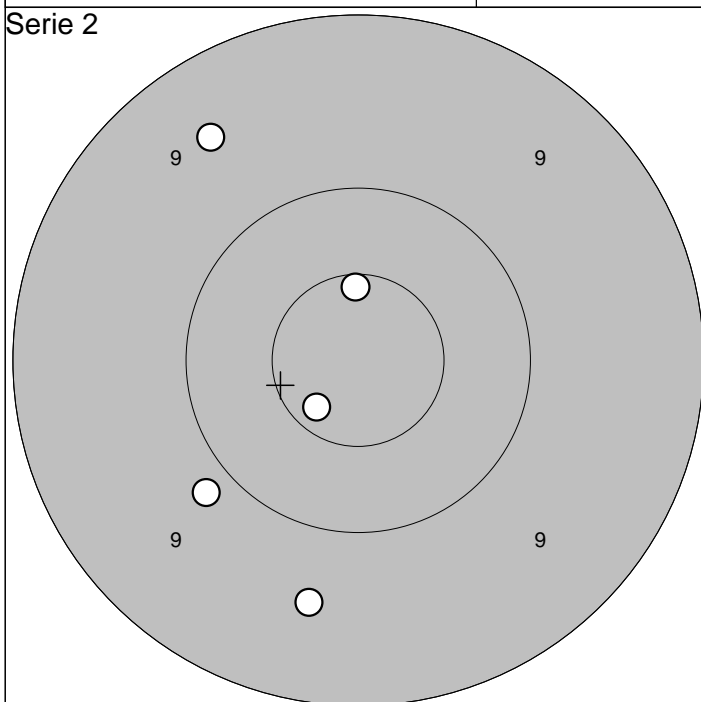
4:10,6\* ↘

5:10,5\* ↗

Serie 49,0

Totalt 49,0

Serie 2



1:10,6\* ↑

2:10,7\* ↙

3: 9,6 ↓

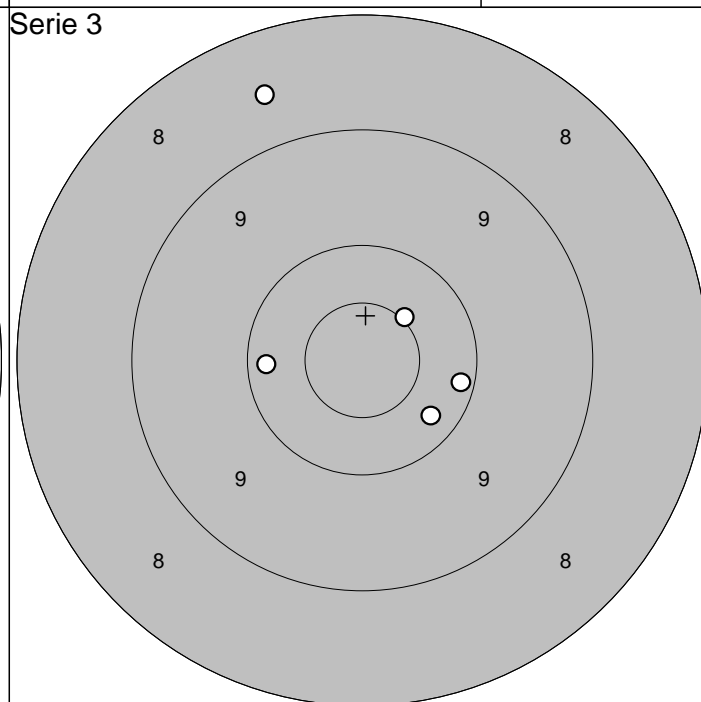
4: 9,9 ←

5: 9,5 ↖

Serie 47,0

Totalt 96,0

Serie 3



1: 8,6 ↑

2:10,1 →

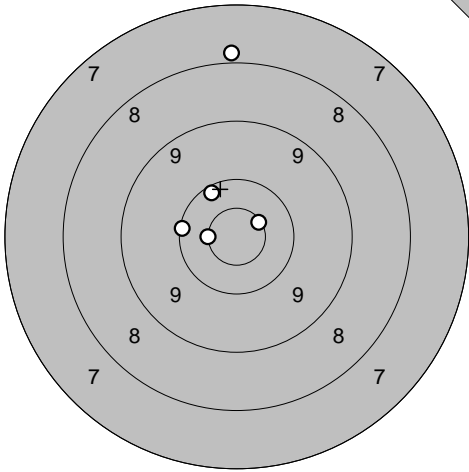
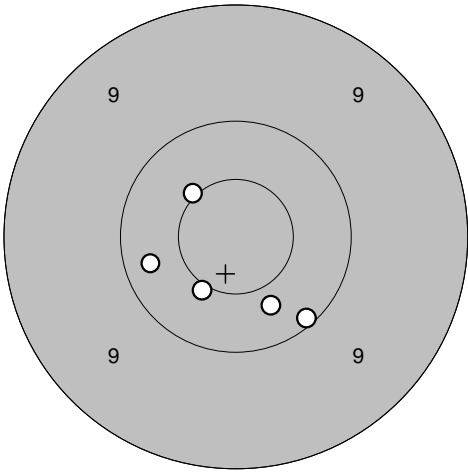
3:10,3 ↘

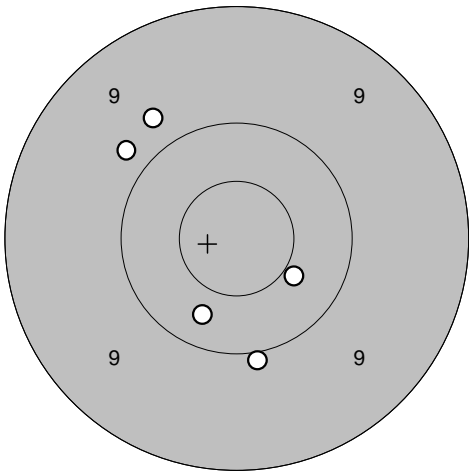
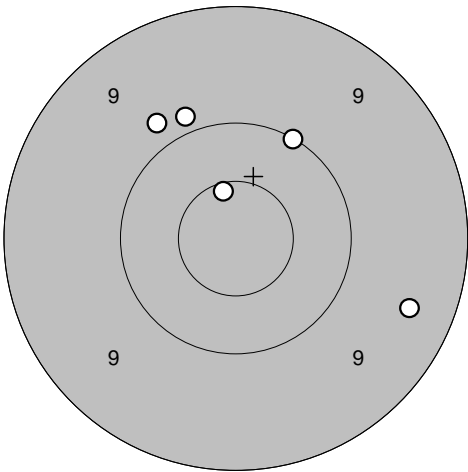
4:10,2 ←

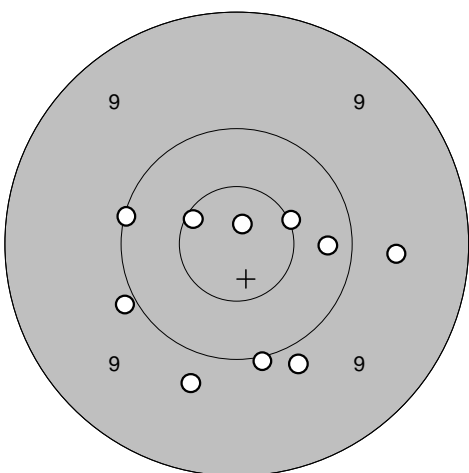
5:10,5\* ↗

Serie 48,0

Totalt 144,0

<p>Provsnitt</p> 	<p>1: 7,9    ↑</p> <p>2: 10,6*    ↗</p> <p>3: 10,2    ↖</p> <p>4: 10,1    ←</p> <p>5: 10,6*    ←</p>	<p>Serie 1</p> 	<p>1: 10,4    ↓</p> <p>2: 10,5*    ↘</p> <p>3: 10,1    ↓</p> <p>4: 10,3    ←</p> <p>5: 10,5*    ↖</p>
Serie    47,0	Serie    50,0	Serie    50,0	Serie    50,0
Totalt    0,0	Totalt    50,0	Totalt    50,0	Totalt    50,0

<p>Serie 2</p> 	<p>1: 9,8    ↖</p> <p>2: 9,8    ↖</p> <p>3: 10,3    ↓</p> <p>4: 10,4    ↓</p> <p>5: 10,0    ↓</p>	<p>Serie 3</p> 	<p>1: 9,9    ↖</p> <p>2: 10,0    ↗</p> <p>3: 9,4    →</p> <p>4: 10,6*    ↑</p> <p>5: 9,8    ↖</p>
Serie    48,0	Serie    47,0	Serie    47,0	Serie    47,0
Totalt    98,0	Totalt    145,0	Totalt    145,0	Totalt    145,0

<p>Extra</p> 	<p>1: 10,6*    ↖</p> <p>2: 9,9    ↓</p> <p>3: 9,7    →</p> <p>4: 10,1    ←</p> <p>5: 10,2    →</p> <p>6: 9,9    ↙</p> <p>7: 10,0    ↓</p> <p>8: 10,5*    ↗</p> <p>9: 10,9*    ↑</p> <p>10: 9,8    ↓</p>		
Serie    96,0	Serie    96,0	Serie    96,0	Serie    96,0
Totalt    241,0	Totalt    241,0	Totalt    241,0	Totalt    241,0

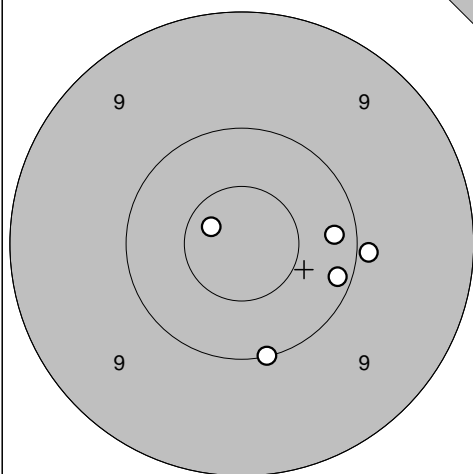
Umeå

2011-07-10

Tavelträffen 2011

Ramselefors SKF

Provsnitt

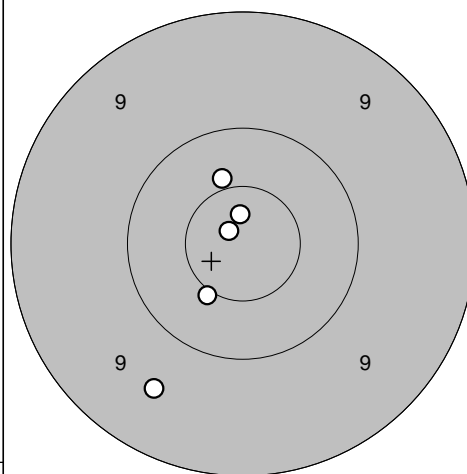


1: 9,9 →  
 2: 10,7\* ↗  
 3: 10,2 →  
 4: 10,2 →  
 5: 10,0 ↓

Serie 49,0

Totalt 0,0

Serie 1

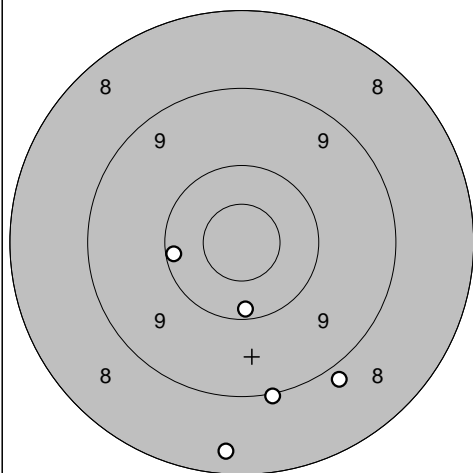


1: 10,9\* ↖  
 2: 10,4 ↑  
 3: 9,6 ↓  
 4: 10,5\* ↓  
 5: 10,8\* ↑

Serie 49,0

Totalt 49,0

Serie 2

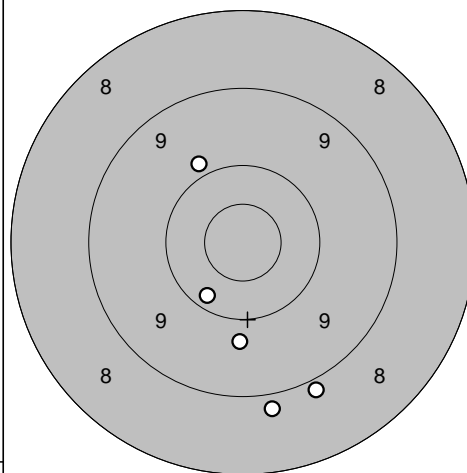


1: 8,9 ↓  
 2: 10,2 ↓  
 3: 8,3 ↓  
 4: 10,2 ←  
 5: 9,0 ↓

Serie 45,0

Totalt 94,0

Serie 3

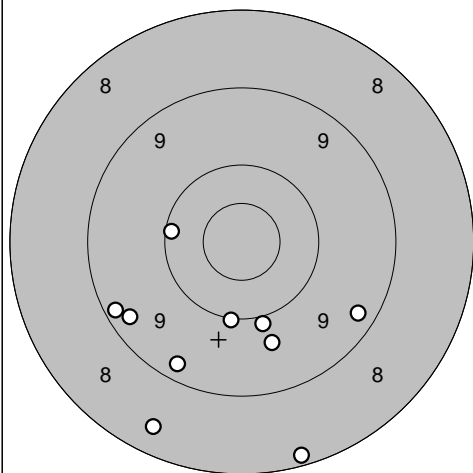


1: 9,9 ↖  
 2: 10,2 ↓  
 3: 8,9 ↓  
 4: 9,8 ↓  
 5: 8,9 ↓

Serie 44,0

Totalt 138,0

Extra



1: 9,2 ↖  
 2: 9,7 ↓  
 3: 10,0 ↓  
 4: 10,1 ←  
 5: 9,3 →  
 6: 9,3 ↖  
 7: 10,0 ↓  
 8: 8,2 ↓  
 9: 9,3 ↓  
 10: 8,4 ↓

Serie 91,0

Totalt 229,0

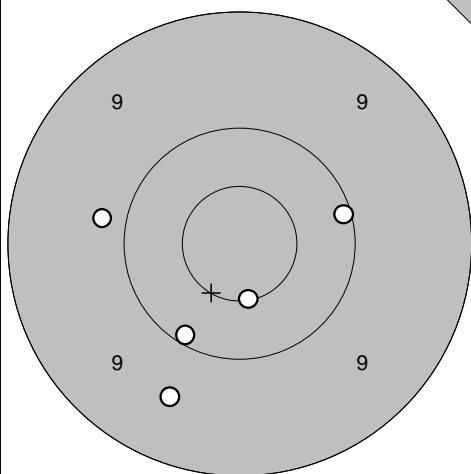
Ununge

2011-07-10

Tavelträffen 2011

Ramselefors SKF

Provs-kott

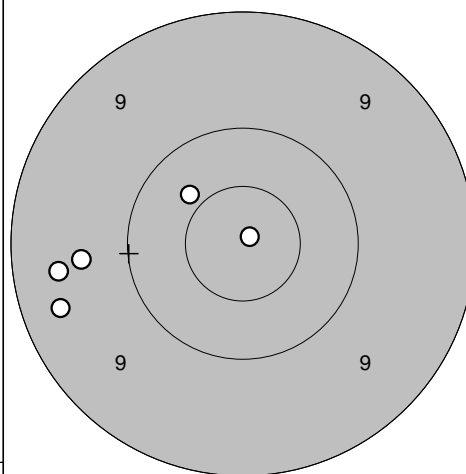


1: 9,6 ↘  
 2: 10,1 ↘  
 3: 10,1 →  
 4: 9,8 ←  
 5: 10,5\* ↘

Serie 48,0

Totalt 0,0

Serie 1

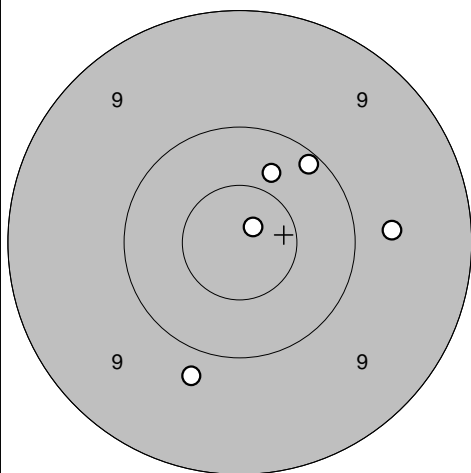


1: 9,6 ←  
 2: 9,4 ←  
 3: 9,4 ←  
 4: 10,9\* ↗  
 5: 10,4 ↖

Serie 47,0

Totalt 47,0

Serie 2

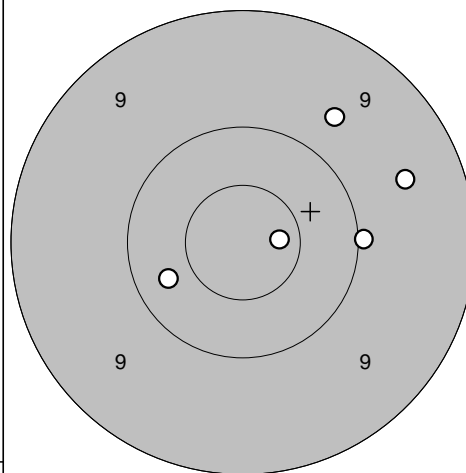


1: 10,1 ↗  
 2: 10,9\* ↗  
 3: 9,8 ↘  
 4: 9,7 →  
 5: 10,4 ↗

Serie 48,0

Totalt 95,0

Serie 3

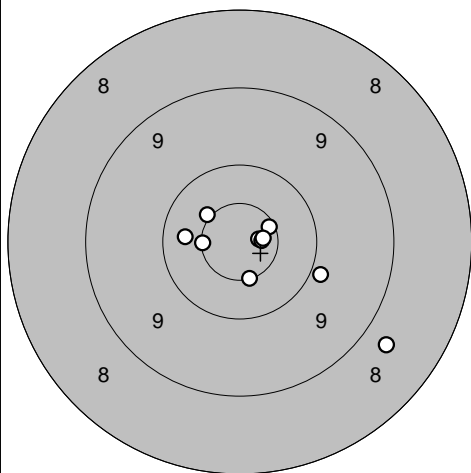


1: 10,3 ←  
 2: 10,7\* →  
 3: 9,5 ↗  
 4: 10,0 →  
 5: 9,7 ↗

Serie 48,0

Totalt 143,0

Extra



1: 10,3 ←  
 2: 10,8\* →  
 3: 9,9 →  
 4: 8,7 ↘  
 5: 10,8\* →  
 6: 10,6\* ↘  
 7: 10,6\* ↗  
 8: 10,6\* ←  
 9: 10,5\* ↗  
 10: 10,7\* →

Serie 97,0

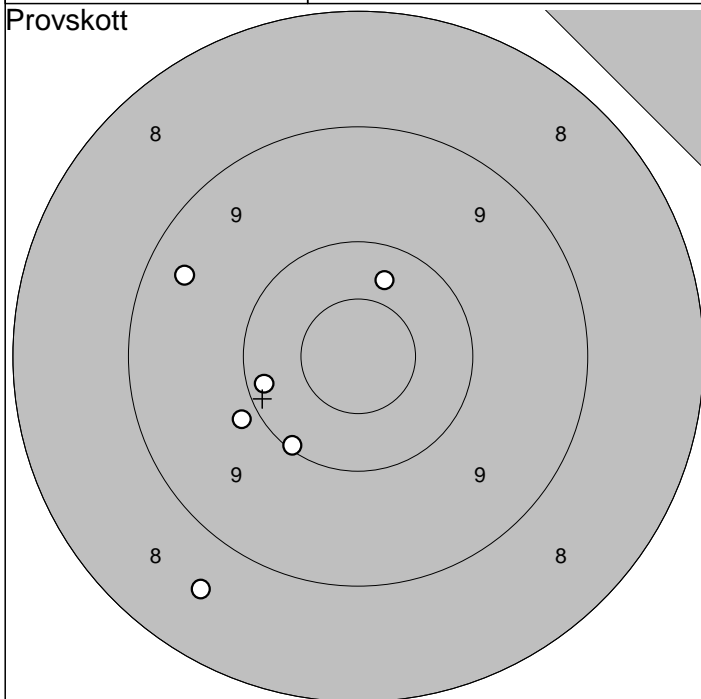
Totalt 240,0

2011-07-10

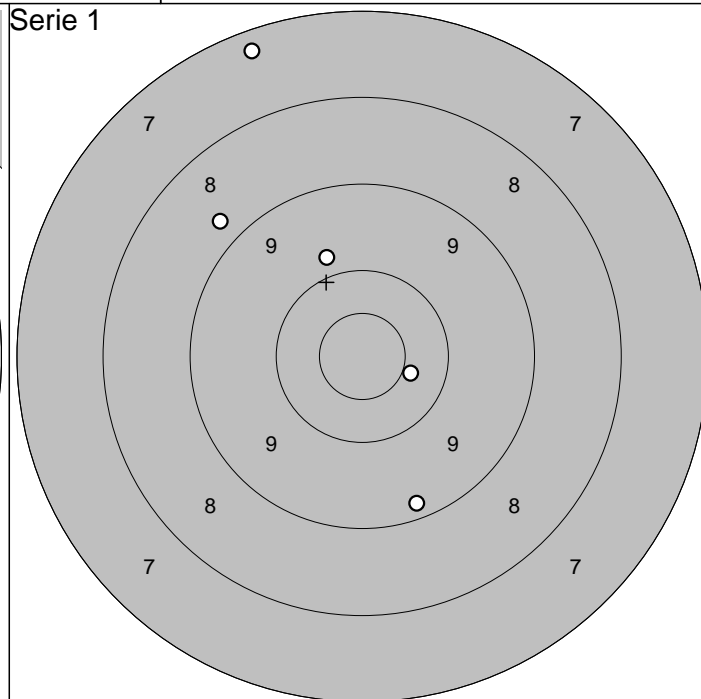
Tavelträffen 2011

Ramselefors SKF

Provs-kott



Serie 1



1: 9,9 ↙  
 2: 10,1 ↘  
 3: 10,2 ←  
 4: 8,6 ↘  
 5: 9,4 ↙

6: 10,3 ↗

Serie 56,0

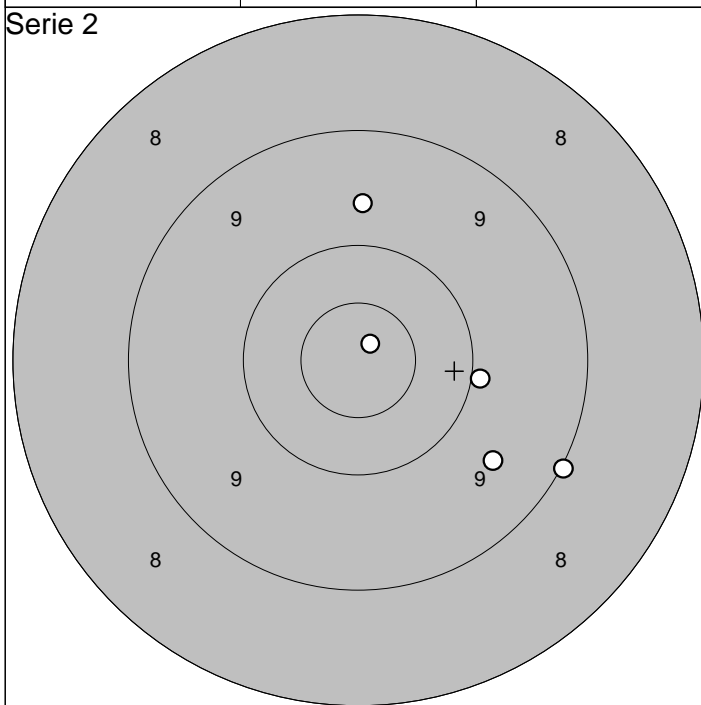
Totalt 0,0

1: 9,2 ↓  
 2: 10,4 →  
 3: 7,3 ↗  
 4: 9,8 ↗  
 5: 8,8 ↗

Serie 43,0

Totalt 43,0

Serie 2

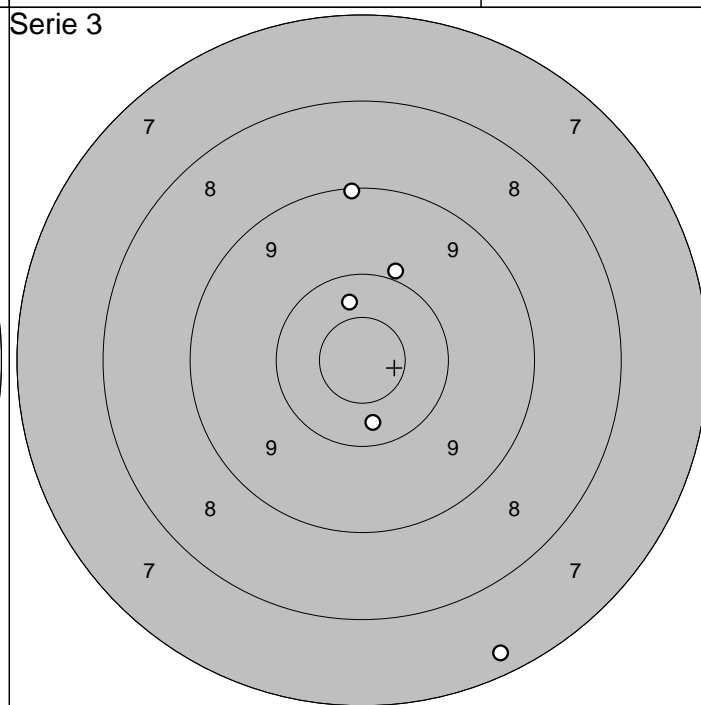


1: 10,0 →  
 2: 9,6 ↘  
 3: 10,9\* ↗  
 4: 9,0 ↘  
 5: 9,7 ↑

Serie 47,0

Totalt 90,0

Serie 3



1: 9,9 ↗  
 2: 10,3 ↓  
 3: 10,4 ↑  
 4: 7,3 ↓  
 5: 9,1 ↑

Serie 45,0

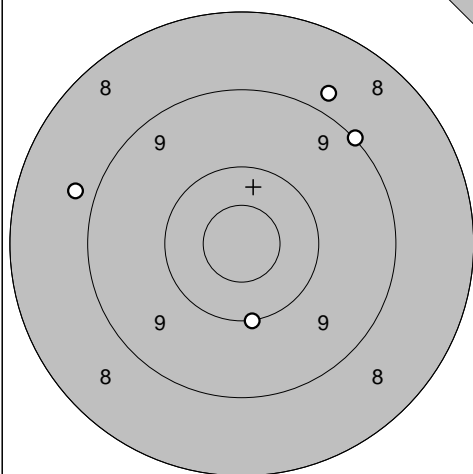
Totalt 135,0

2011-07-10

Tavelträffen 2011

Ramselefors SKF

Provs-kott

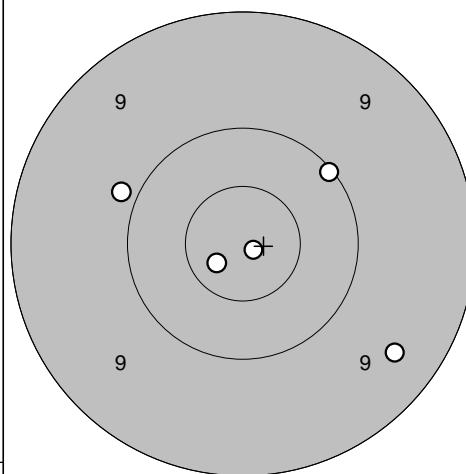


1: 8,8 ↖  
 2: 9,0 ↗  
 3: 8,8 ↗  
 4: 10,0 ↓

Serie 35,0

Totalt 0,0

Serie 1

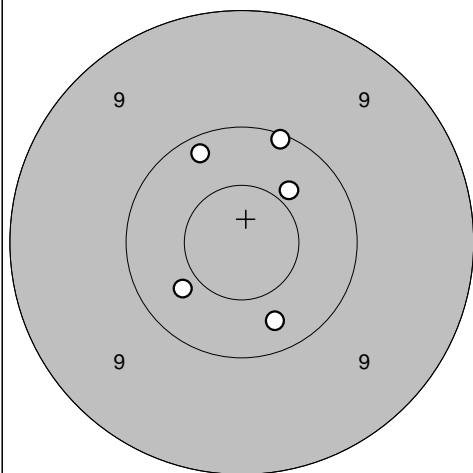


1: 9,9 ↖  
 2: 10,1 ↗  
 3: 9,4 ↘  
 4: 10,8\* ↖  
 5: 10,9\* ↘

Serie 48,0

Totalt 48,0

Serie 2

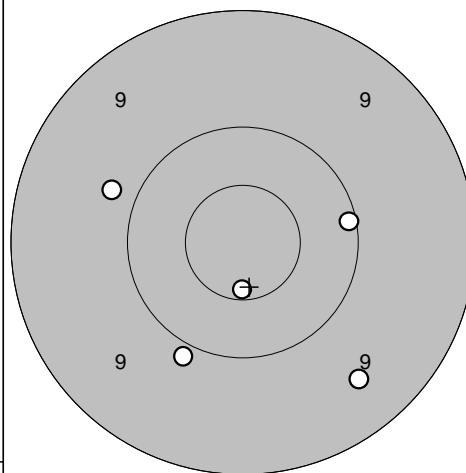


1: 10,3 ↓  
 2: 10,4 ↗  
 3: 10,1 ↗  
 4: 10,2 ↗  
 5: 10,4 ↖

Serie 50,0

Totalt 98,0

Serie 3

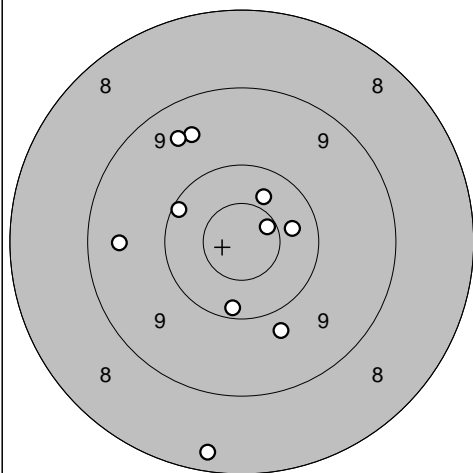


1: 9,5 ↓  
 2: 9,8 ↖  
 3: 9,9 ↘  
 4: 10,1 →  
 5: 10,6\* ↓

Serie 47,0

Totalt 145,0

Extra



1: 10,7\* ↗  
 2: 8,3 ↓  
 3: 10,4 →  
 4: 9,5 ↗  
 5: 9,5 ↖  
 6: 9,5 ↗  
 7: 10,1 ↖  
 8: 10,4 ↗  
 9: 10,2 ↓  
 10: 9,8 ↓

Serie 94,0

Totalt 239,0

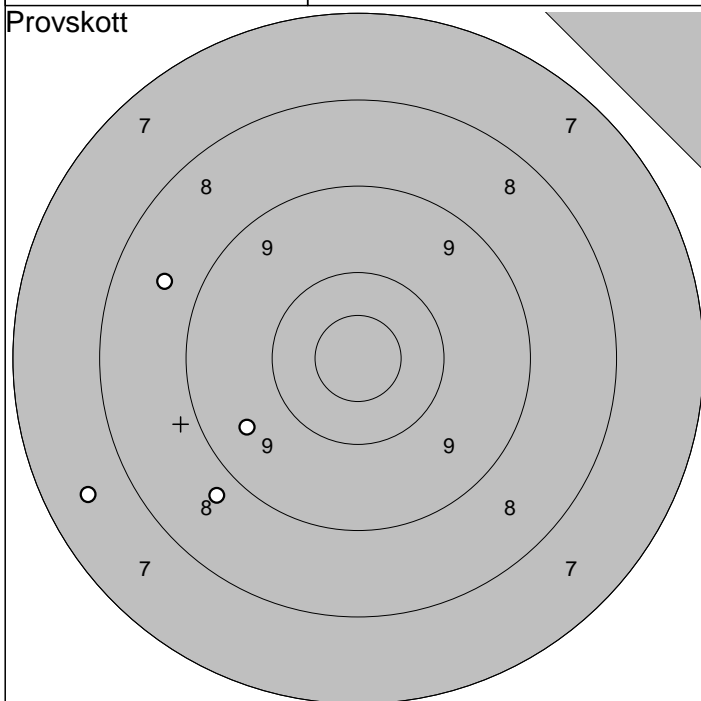


2011-07-10

Tavelträffen 2011

Ramselefors SKF

Provs-kott



1: 8,8 ↙

2: 7,5 ←

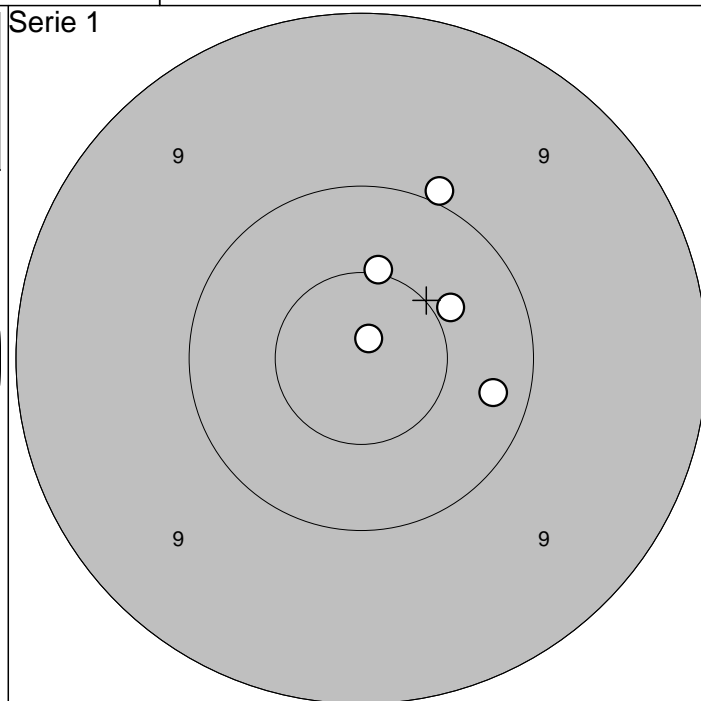
3: 9,5 ↙

4: 8,6 ↖

Serie 32,0

Totalt 0,0

Serie 1



1:10,4 ↗

2:10,5\* ↑

3:10,9\* ↑

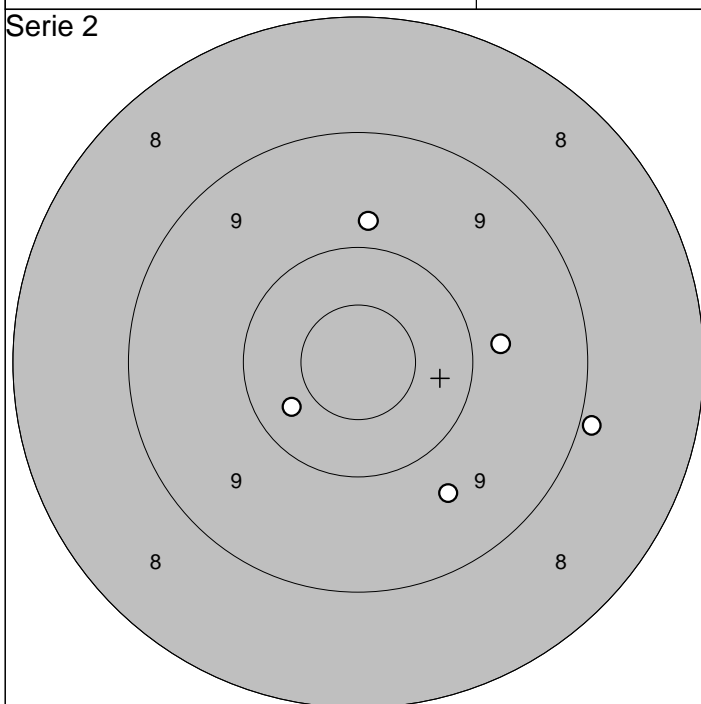
4:10,0 ↑

5:10,2 ➔

Serie 50,0

Totalt 50,0

Serie 2



1: 9,8 ➔

2: 8,9 ➔

3:10,3 ↙

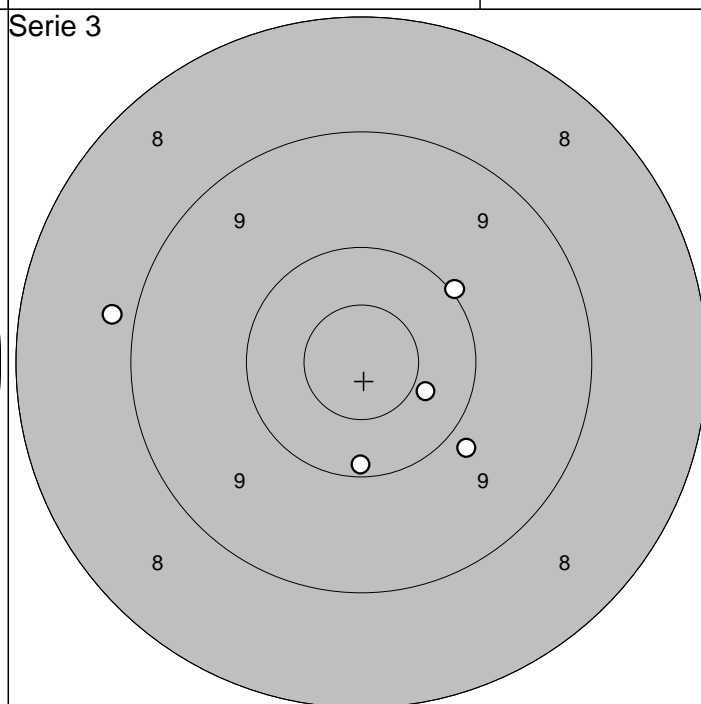
4: 9,6 ↘

5: 9,8 ↑

Serie 45,0

Totalt 95,0

Serie 3



1:10,0 ↗

2: 9,8 ↘

3:10,4 ➔

4:10,1 ↓

5: 8,8 ←

Serie 47,0

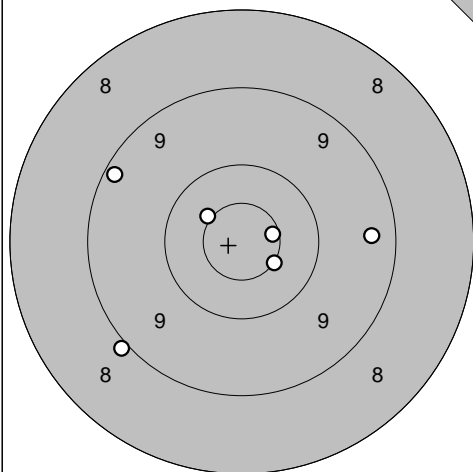
Totalt 142,0

2011-07-10

Tavelträffen 2011

Ramselefors SKF

Provs-kott

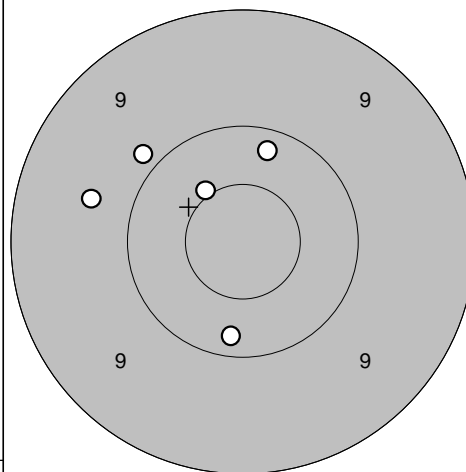


1: 9,0 ↙  
 2: 9,2 ↗  
 3: 10,5\* ↗  
 4: 10,5\* ↘  
 5: 10,6\* →  
 6: 9,4 →

Serie 57,0

Totalt 0,0

Serie 1

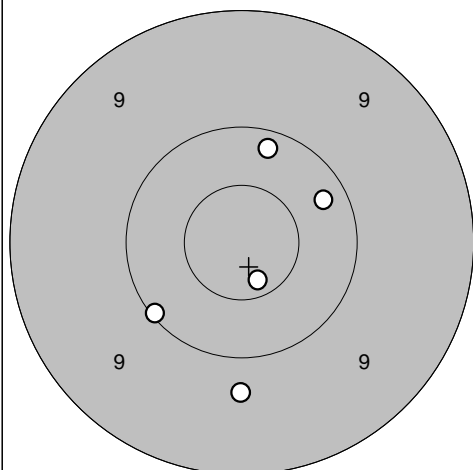


1: 9,7 ←  
 2: 9,9 ↗  
 3: 10,2 ↑  
 4: 10,5\* ↗  
 5: 10,2 ↓

Serie 48,0

Totalt 48,0

Serie 2

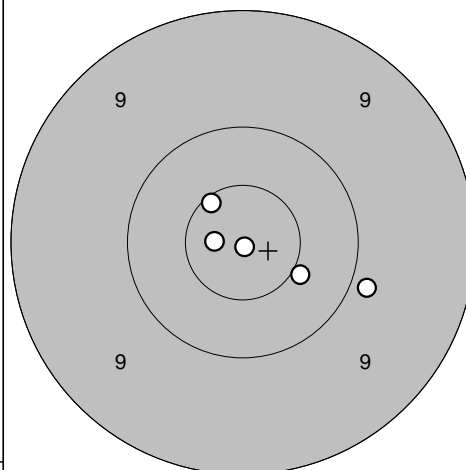


1: 10,7\* ↓  
 2: 10,1 ↙  
 3: 9,7 ↓  
 4: 10,2 ↑  
 5: 10,2 ↗

Serie 49,0

Totalt 97,0

Serie 3

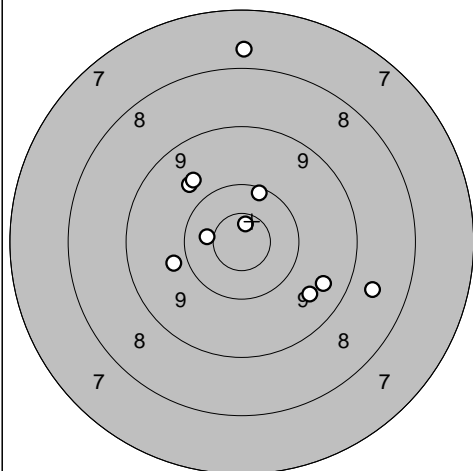


1: 10,8\* ←  
 2: 10,5\* ↘  
 3: 10,6\* ↗  
 4: 9,9 ↘  
 5: 10,9\* ↓

Serie 49,0

Totalt 146,0

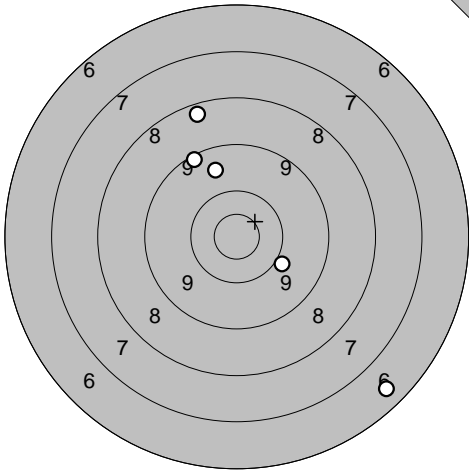
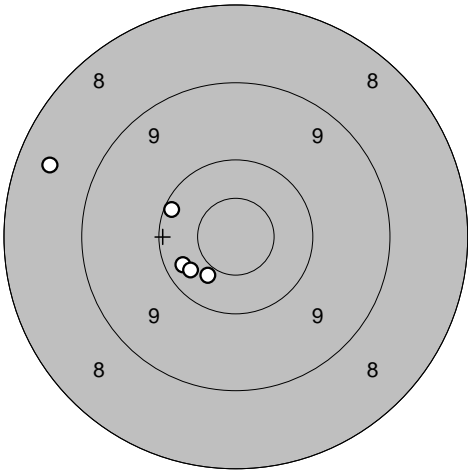
Extra

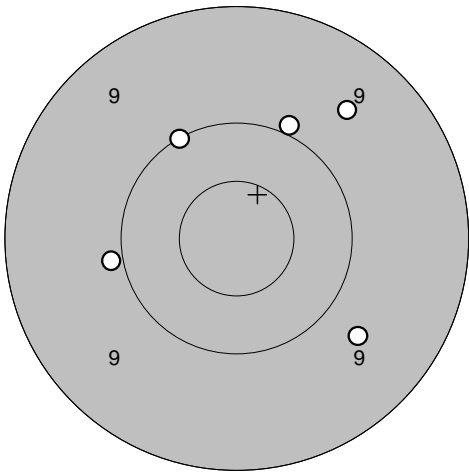
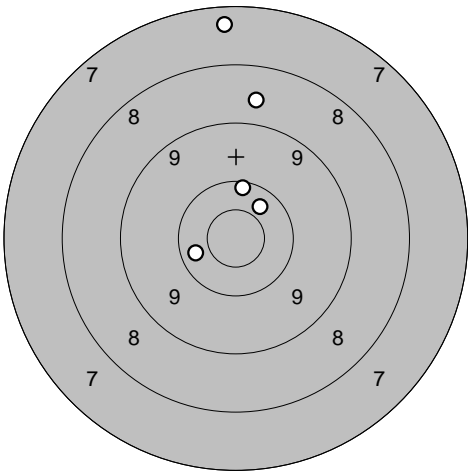


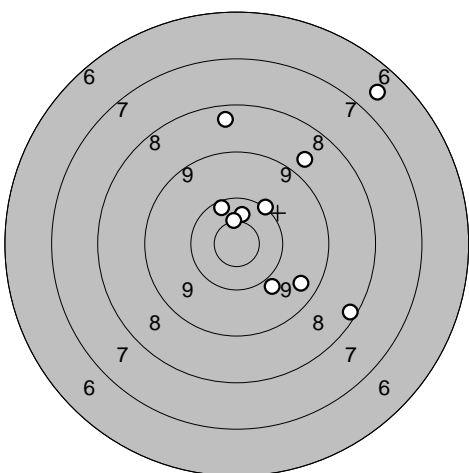
1: 10,8\* ↑  
 2: 9,8 ↗  
 3: 8,7 →  
 4: 9,5 ↘  
 5: 9,6 ↘  
 6: 7,8 ↑  
 7: 9,9 ←  
 8: 9,7 ↗  
 9: 10,2 ↑  
 10: 10,5\* ←

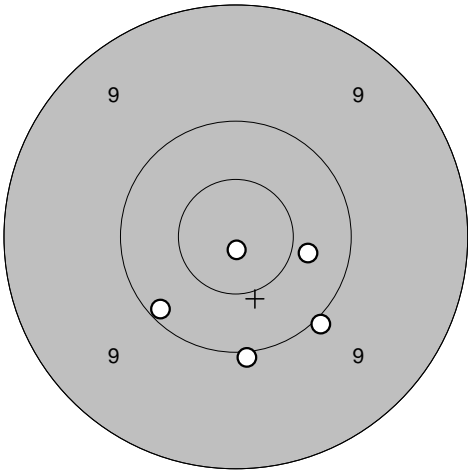
Serie 90,0

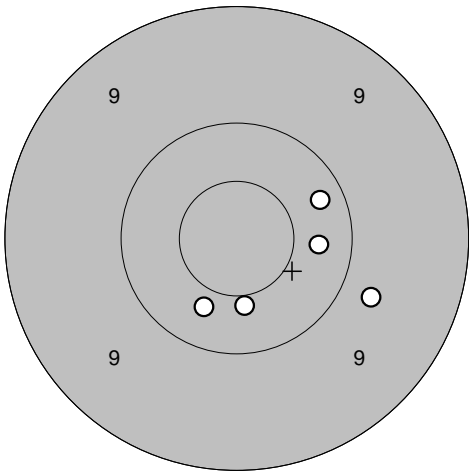
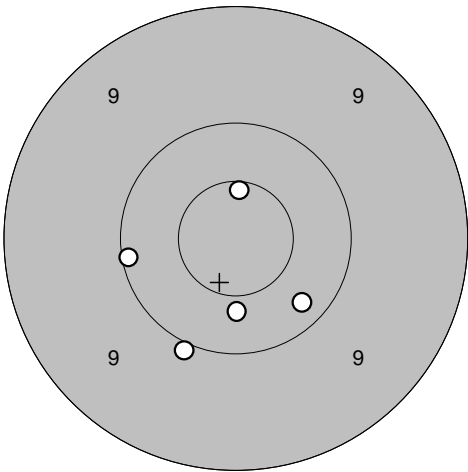
Totalt 236,0

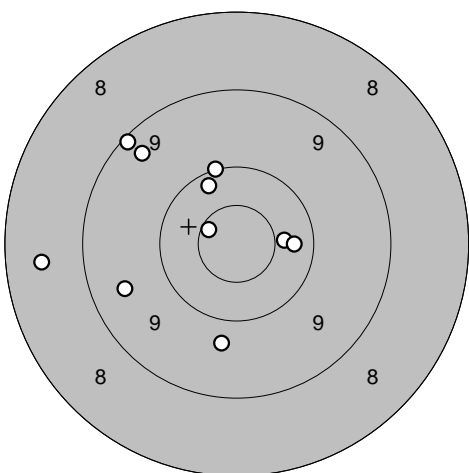
<b>Provs-kott</b> 	<p>1: 8,4 ↗                  2: 9,6 ↗                  3: 9,2 ↗                  4: 10,0 ↘                  5: 6,5 ↘</p>	<b>Serie 1</b> 	<p>1: 10,3 ↙                  2: 10,4 ↘                  3: 10,3 ↙                  4: 10,2 ↙                  5: 8,5 ↙</p>
Serie 42,0		Serie 48,0	
Totalt 0,0		Totalt 48,0	

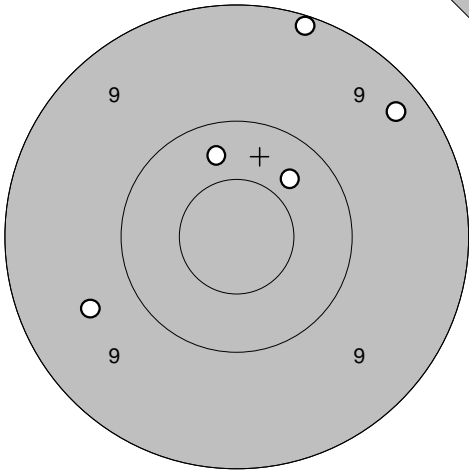
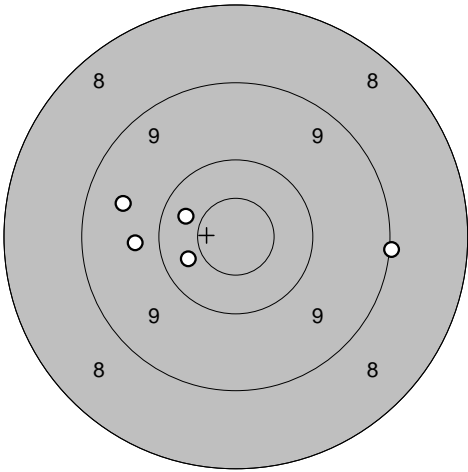
<b>Serie 2</b> 	<p>1: 9,6 ↗                  2: 10,0 ↗                  3: 9,9 ←                  4: 10,0 ↗                  5: 9,7 ↘</p>	<b>Serie 3</b> 	<p>1: 10,2 ↑                  2: 10,4 ←                  3: 10,4 ↗                  4: 7,4 ↑                  5: 8,7 ↑</p>
Serie 47,0		Serie 45,0	
Totalt 95,0		Totalt 140,0	

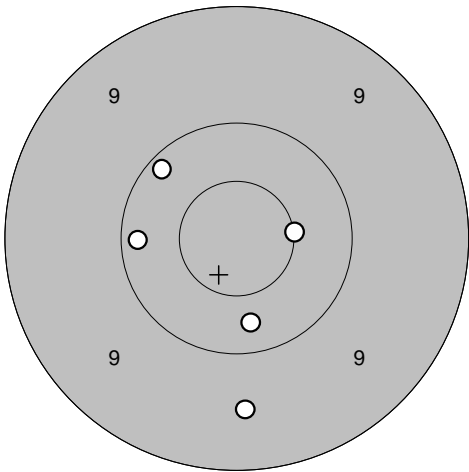
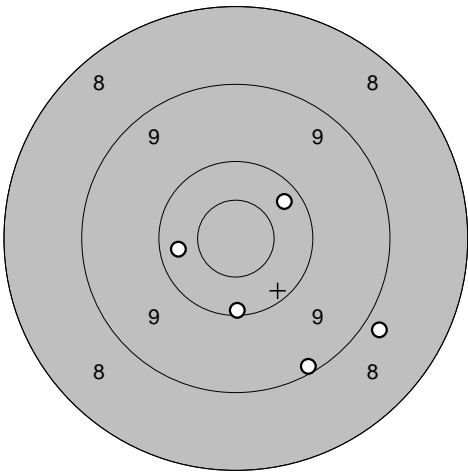
<b>Extra</b> 	<p>1: 10,5* ↑                  2: 10,1 ↗                  3: 10,6* ↑                  4: 10,3 ↗                  5: 8,3 ↘                  6: 9,9 ↘                  7: 9,5 ↘                  8: 6,7 ↗                  9: 8,8 ↗                  10: 8,4 ↑</p>		
Serie 88,0			
Totalt 228,0			

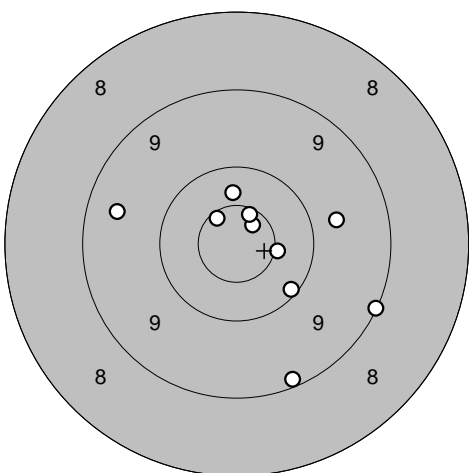
<b>Provsnitt</b> 	<p>1: 10,2 ↗                  2: 9,5 ↑                  3: 9,5 ↗                  4: 10,4 ↑                  5: 9,7 →</p>	<b>Serie 1</b> 	<p>1: 10,1 ↙                  2: 10,4 →                  3: 10,0 ↓                  4: 10,9* ↓                  5: 10,0 ↘</p>
Serie 47,0		Serie 50,0	
Totalt 0,0		Totalt 50,0	

<b>Serie 2</b> 	<p>1: 10,2 →                  2: 10,3 →                  3: 10,4 ↓                  4: 9,8 →                  5: 10,4 ↙</p>	<b>Serie 3</b> 	<p>1: 10,6* ↑                  2: 10,1 ←                  3: 10,2 ↘                  4: 10,0 ↙                  5: 10,4 ↓</p>
Serie 49,0		Serie 50,0	
Totalt 99,0		Totalt 149,0	

<b>Extra</b> 	<p>1: 8,5 ←                  2: 9,5 ←                  3: 10,2 ↑                  4: 10,0 ↑                  5: 10,4 →                  6: 10,3 →                  7: 9,1 ↗                  8: 9,4 ↗                  9: 10,7* ↗                  10: 9,7 ↓</p>		
Serie 94,0			
Totalt 243,0			

Provs-kott 	1: 9,1 ↗ 2: 9,3 ↗ 3: 10,4 ↗ 4: 10,3 ↗ 5: 9,6 ←	Serie 1 	1: 10,4 ← 2: 10,4 ← 3: 9,8 ← 4: 9,5 ← 5: 9,0 →
	Serie 47,0		Serie 47,0
	Totalt 0,0		Totalt 47,0

Serie 2 	1: 10,2 ← 2: 10,5* → 3: 10,2 ↗ 4: 10,3 ↓ 5: 9,6 ↓	Serie 3 	1: 10,3 ↗ 2: 10,3 ← 3: 9,1 ↓ 4: 10,1 ↓ 5: 8,8 ↘
	Serie 49,0		Serie 47,0
	Totalt 96,0		Totalt 143,0

Extra 	1: 9,1 ↓ 2: 9,5 ← 3: 9,1 → 4: 9,7 → 5: 10,4 ↗ 6: 10,7* ↗ 7: 10,1 ↓ 8: 10,5* → 9: 10,6* ↗ 10: 10,6* ↗		
	Serie 96,0		
	Totalt 239,0		