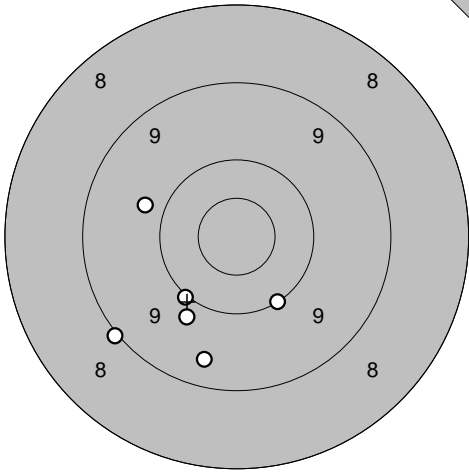
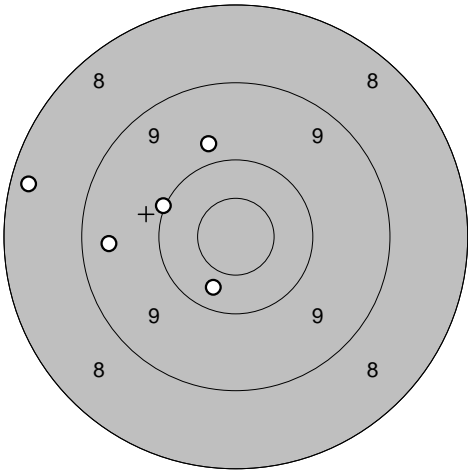
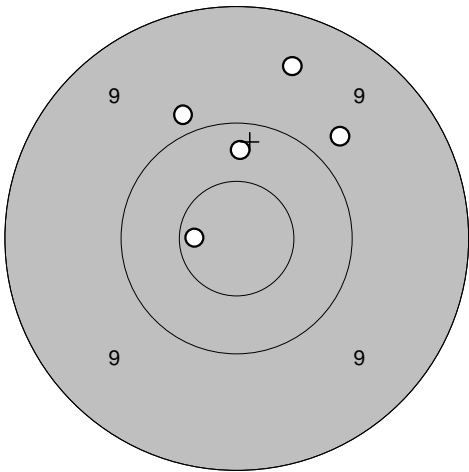
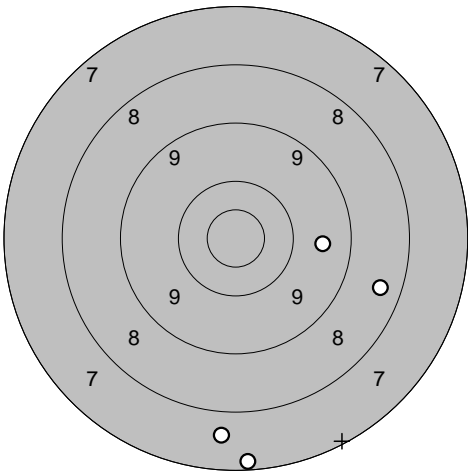
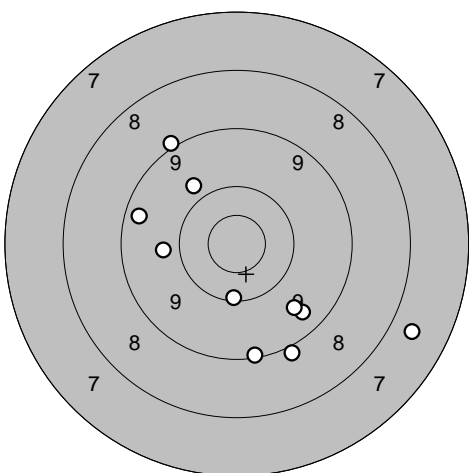
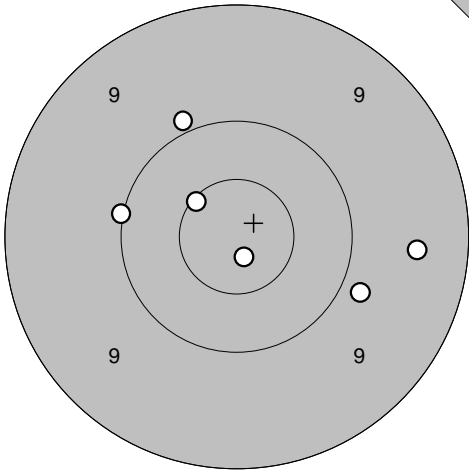
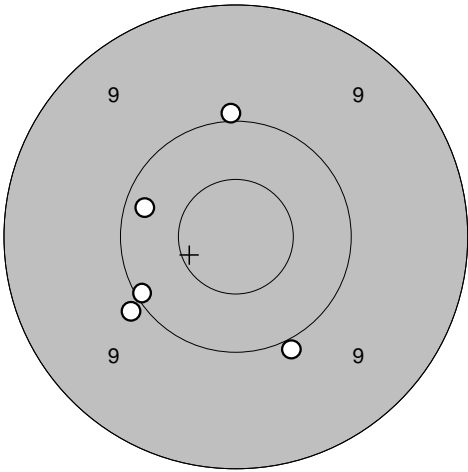
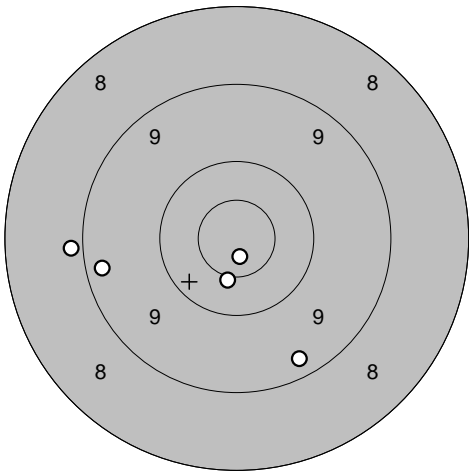
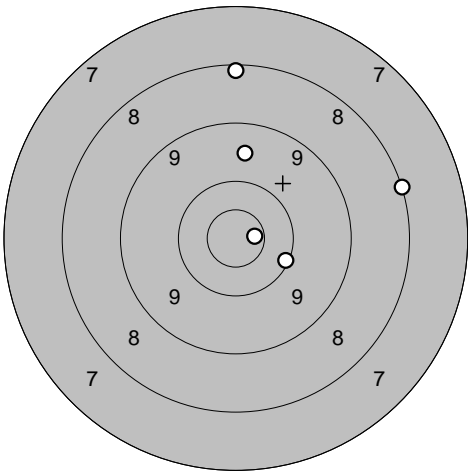


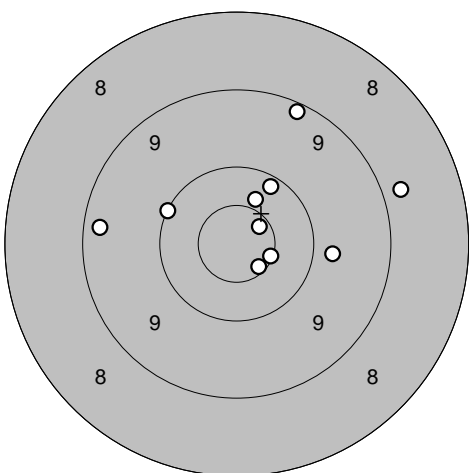
<p>Provsnitt</p> 	<p>Serie 1</p> <p>1: 10,0 ↘ 2: 9,0 ↘ 3: 10,1 ↘ 4: 9,8 ↘ 5: 9,8 ↗ 6: 9,4 ↘</p> 	<p>1: 9,8 ↗ 2: 10,3 ↘ 3: 10,0 ↗ 4: 9,4 ← 5: 8,3 ←</p>
Serie 56,0	Serie 46,0	
Totalt 0,0	Totalt 46,0	

<p>Serie 2</p> 	<p>Serie 3</p> <p>1: 9,9 ↗ 2: 10,7* ← 3: 10,3 ↗ 4: 9,8 ↗ 5: 9,5 ↗</p> 	<p>1: 9,6 → 2: 7,7 ↘ 3: 7,2 ↘ 4: 0,0 ↘ 5: 8,4 ↗</p>
Serie 47,0	Serie 31,0	
Totalt 93,0	Totalt 124,0	

<p>Extra</p> 	<p>1: 7,7 ↘ 2: 9,8 ← 3: 9,1 ↘ 4: 9,4 ↘ 5: 9,0 ↘ 6: 9,0 ↗ 7: 9,3 ↗ 8: 9,8 ↗ 9: 10,1 ↘ 10: 9,6 ↘</p>	
Serie 89,0		
Totalt 213,0		

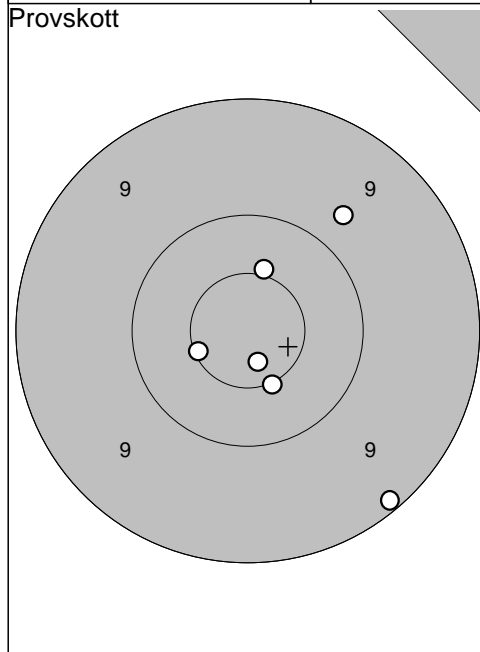
Provsnitt 	<p>1: 10,0 ←</p> <p>2: 10,8* ↓</p> <p>3: 10,6* ↗</p> <p>4: 9,9 →</p> <p>5: 9,5 →</p> <p>6: 9,9 ↗</p>	Serie 1 	<p>1: 9,9 ↓</p> <p>2: 10,0 ↑</p> <p>3: 10,1 ↙</p> <p>4: 9,9 ↙</p> <p>5: 10,2 ←</p>
Serie 57,0	Serie 48,0	Serie 48,0	
Totalt 0,0	Totalt 48,0	Totalt 48,0	

Serie 2 	<p>1: 8,9 ←</p> <p>2: 9,3 ↓</p> <p>3: 10,8* ↓</p> <p>4: 10,5* ↓</p> <p>5: 9,3 ←</p>	Serie 3 	<p>1: 10,8* →</p> <p>2: 9,6 ↑</p> <p>3: 10,1 →</p> <p>4: 8,2 ↑</p> <p>5: 8,1 →</p>
Serie 46,0	Serie 45,0	Serie 45,0	
Totalt 94,0	Totalt 139,0	Totalt 139,0	

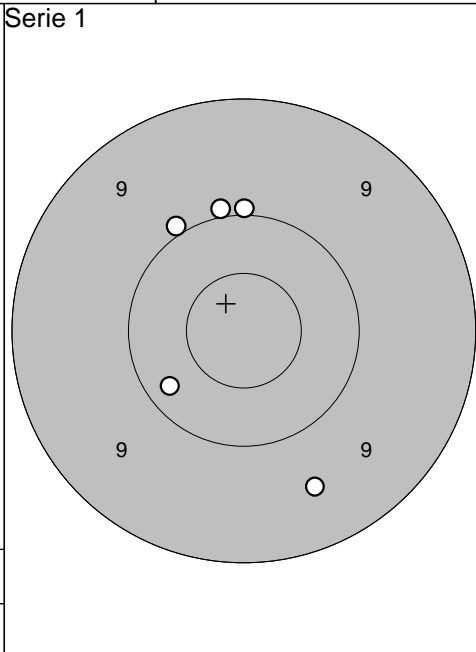
Extra 	<p>1: 10,6* →</p> <p>2: 9,2 ↗</p> <p>3: 10,4 ↗</p> <p>4: 9,3 ←</p> <p>5: 8,8 →</p> <p>6: 10,1 ↙</p> <p>7: 9,8 →</p> <p>8: 10,2 ↗</p> <p>9: 10,6* ↓</p> <p>10: 10,7* ↗</p>	
Serie 95,0		
Totalt 234,0		

Ale

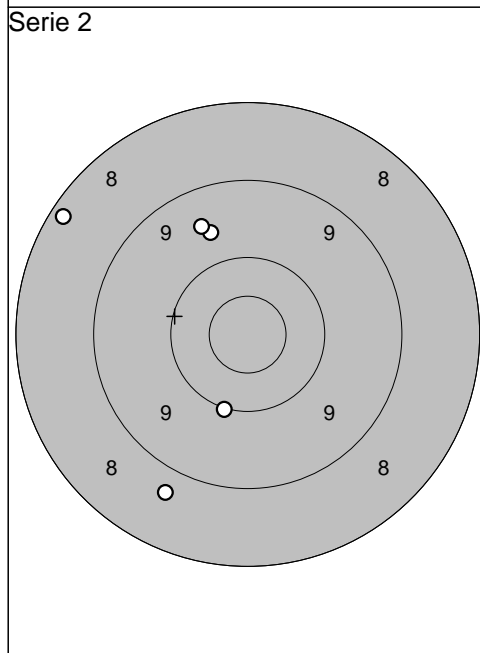
2011-07-11	Tavelträffen B 2011	Ramselefors SKF
------------	---------------------	-----------------



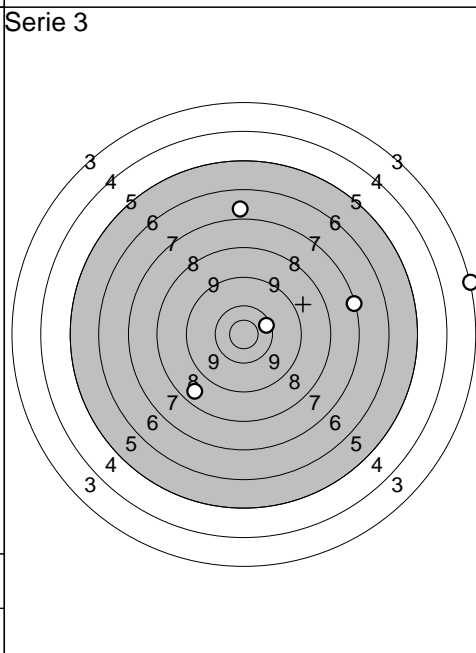
1: 10,5*	↗
2: 10,5*	↘
3: 10,6*	↖
4: 10,7*	↘
5: 9,1	↘
6: 9,7	↗
Serie 58,0	
Totalt 0,0	



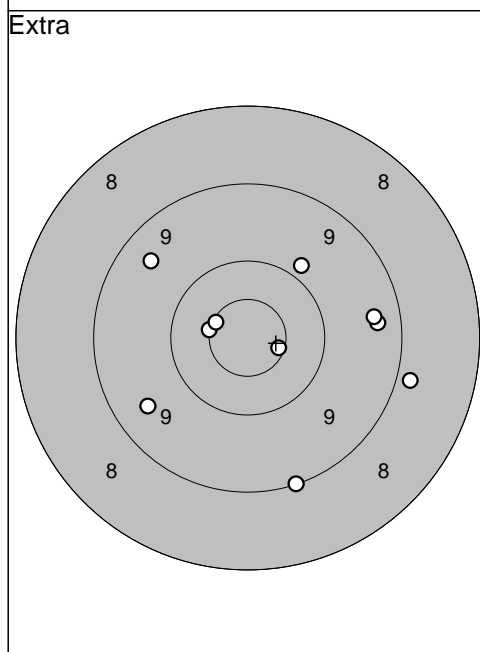
1: 10,0	↖
2: 10,0	↑
3: 10,0	↑
4: 9,6	↘
5: 10,2	↖
Serie 49,0	
Totalt 49,0	



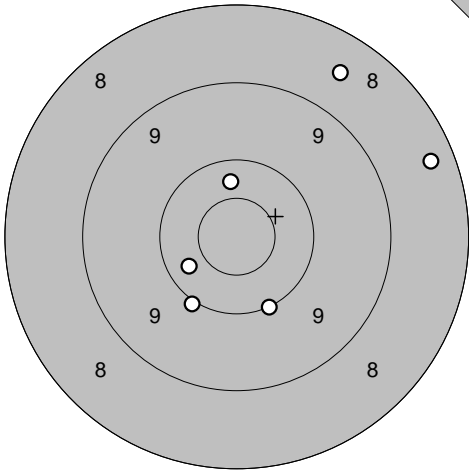
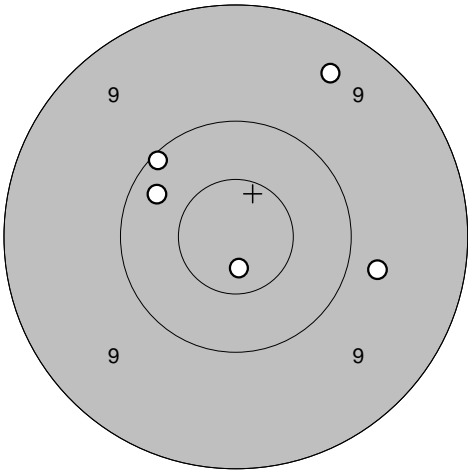
1: 8,2	↖
2: 9,7	↗
3: 9,5	↗
4: 10,0	↘
5: 8,7	↘
Serie 44,0	
Totalt 93,0	

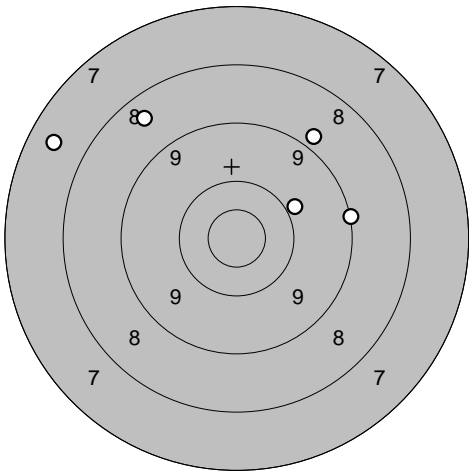
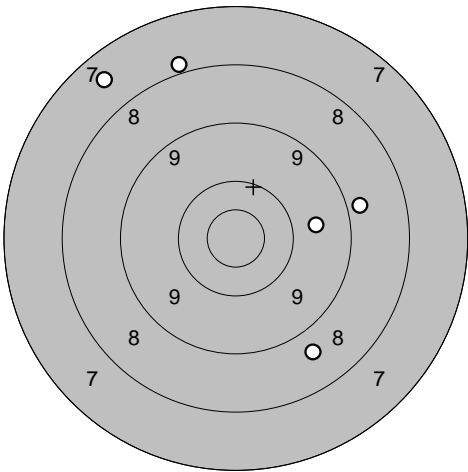


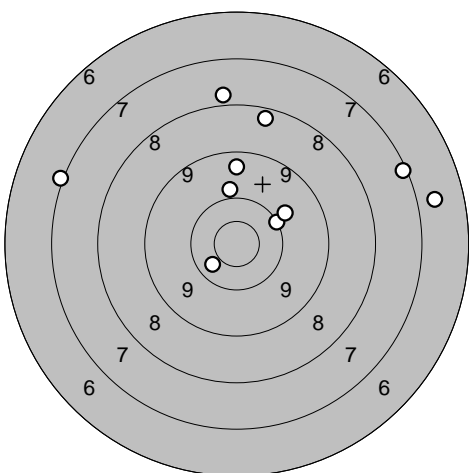
1: 6,9	↑
2: 8,6	↘
3: 3,2	→
4: 7,3	→
5: 10,4	→
Serie 34,0	
Totalt 127,0	



1: 9,3	→
2: 9,4	→
3: 9,1	↘
4: 10,5*	↖
5: 8,9	→
6: 9,5	↗
7: 10,6*	↘
8: 9,5	↖
9: 10,6*	↖
10: 9,9	↗
Serie 92,0	
Totalt 219,0	

<p>Provs-kott</p> 	<p>1: 10,0 ↘ 2: 10,0 ↙ 3: 10,3 ↙ 4: 10,3 ↑ 5: 8,3 → 6: 8,5 ↗</p>	<p>Serie 1</p> 	<p>1: 9,4 ↗ 2: 9,8 → 3: 10,3 ↙ 4: 10,8* ↓ 5: 10,1 ↗</p>
Serie 56,0	Serie 48,0	Serie 48,0	Serie 48,0
Totalt 0,0	Totalt 48,0	Totalt 48,0	Totalt 48,0

<p>Serie 2</p> 	<p>1: 9,9 → 2: 8,9 ↗ 3: 9,1 → 4: 8,5 ↗ 5: 7,5 ↙</p>	<p>Serie 3</p> 	<p>1: 9,7 → 2: 8,7 ↘ 3: 7,9 ↑ 4: 8,9 → 5: 7,5 ↗</p>
Serie 41,0	Serie 39,0	Serie 39,0	Serie 39,0
Totalt 89,0	Totalt 128,0	Totalt 128,0	Totalt 128,0

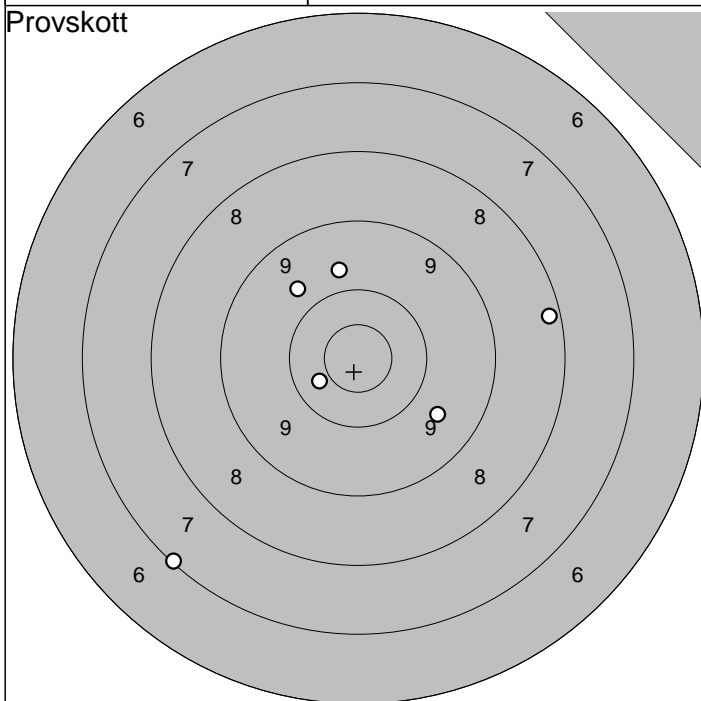
<p>Extra</p> 	<p>1: 7,1 ↙ 2: 10,1 → 3: 6,7 → 4: 7,2 → 5: 7,9 ↑ 6: 8,3 ↑ 7: 9,9 ↑ 8: 9,9 → 9: 10,4 ↙ 10: 9,5 ↑</p>		
Serie 82,0	Serie 82,0	Serie 82,0	Serie 82,0
Totalt 210,0	Totalt 210,0	Totalt 210,0	Totalt 210,0

2011-07-11

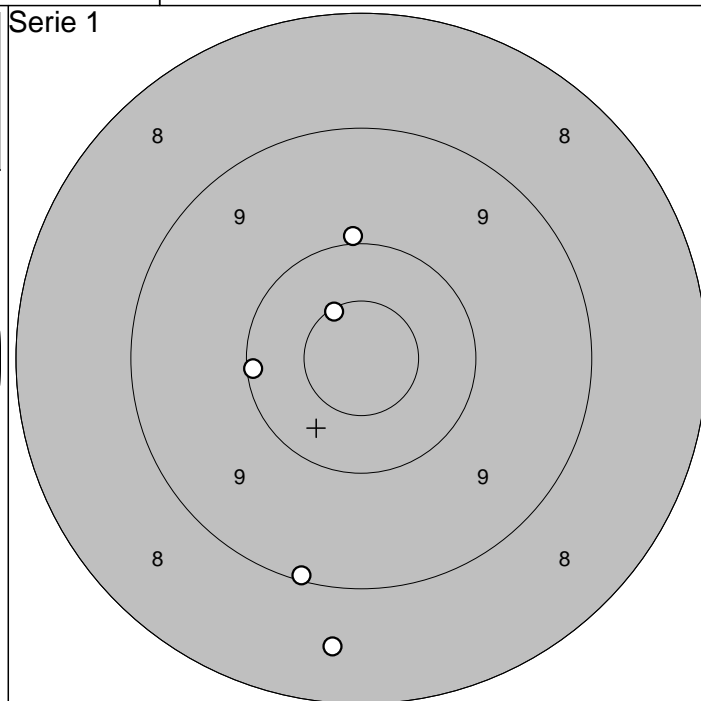
Tavelträffen B 2011

Ramselefors SKF

Provskott



Serie 1



1: 9,7 ↗
 2: 9,8 ↑
 3: 10,4 ↖
 4: 9,6 ↘
 5: 8,2 →

6: 7,1 ↙

Serie 52,0

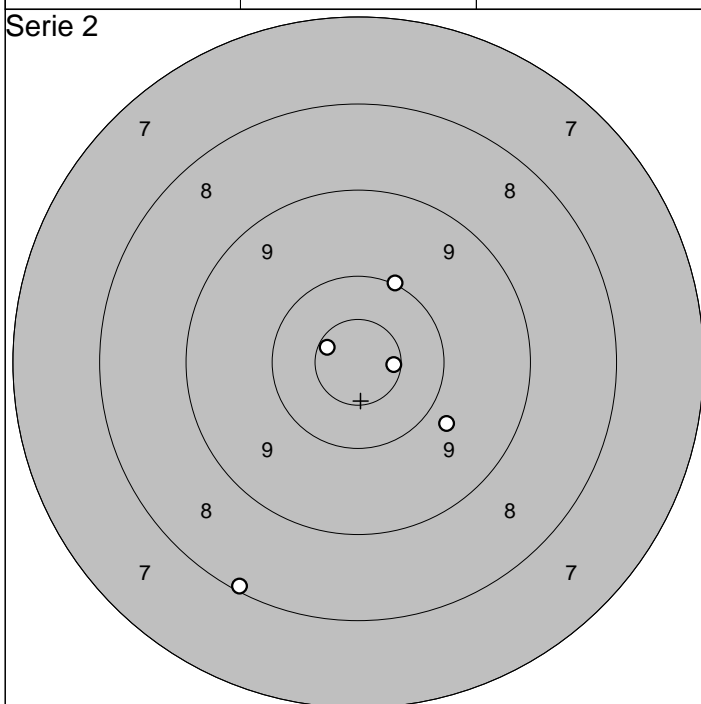
Totalt 0,0

1: 10,6* ↖
 2: 10,0 ↑
 3: 10,1 ←
 4: 9,1 ↓
 5: 8,5 ↓

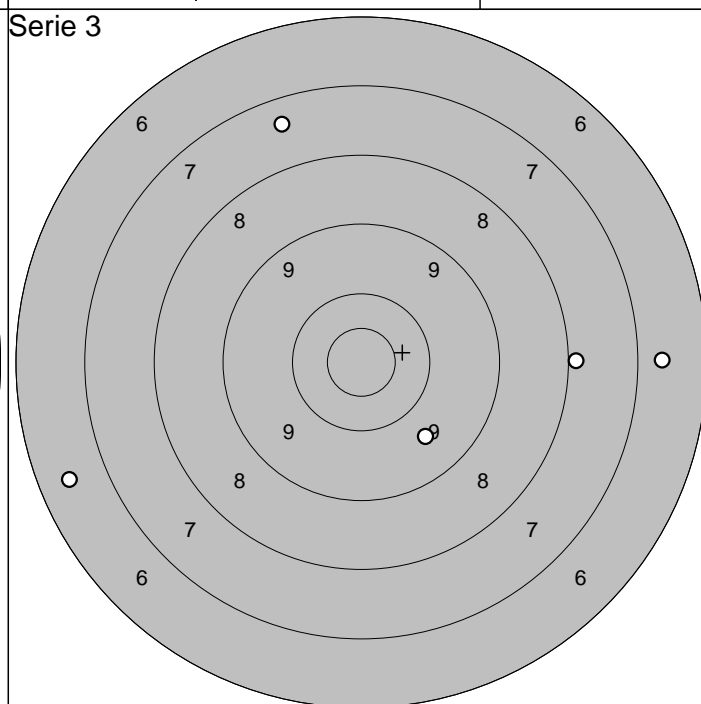
Serie 47,0

Totalt 47,0

Serie 2



Serie 3



1: 8,1 ↘
 2: 9,8 ↘
 3: 10,6* →
 4: 10,0 ↗
 5: 10,6* ↖

Serie 47,0

Totalt 94,0

1: 7,4 ↗
 2: 6,5 ↖
 3: 8,0 →
 4: 6,7 →
 5: 9,6 ↘

Serie 36,0

Totalt 130,0

Ununge

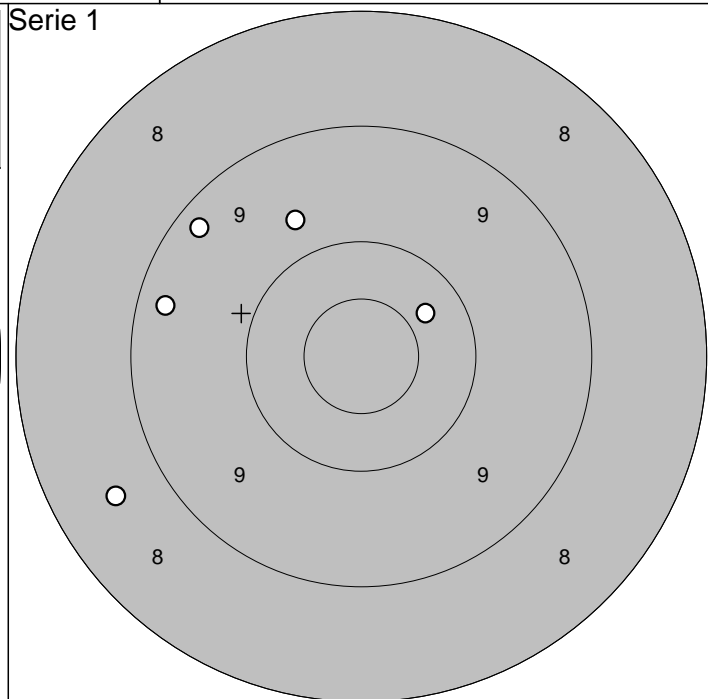
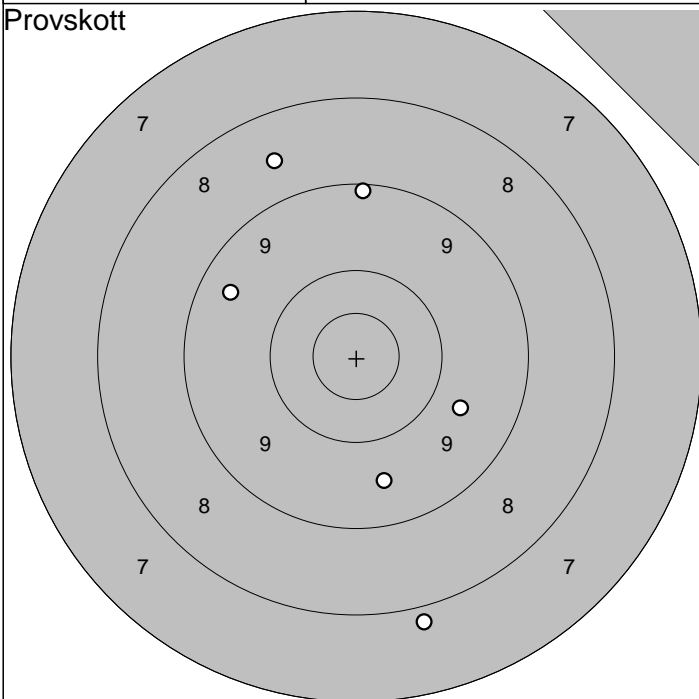
2011-07-11

Tavelträffen B 2011

Ramselefors SKF

Provsnitt

Serie 1



1: 9,6 ↓
 2: 7,9 ↓
 3: 8,6 ↗
 4: 9,4 ↖
 5: 9,1 ↑

6: 9,7 →

Serie 51,0

Totalt 0,0

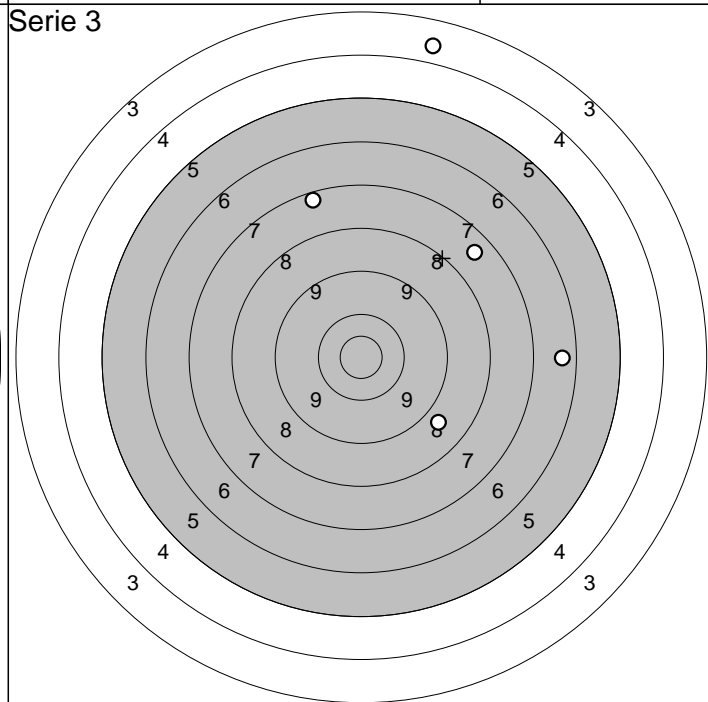
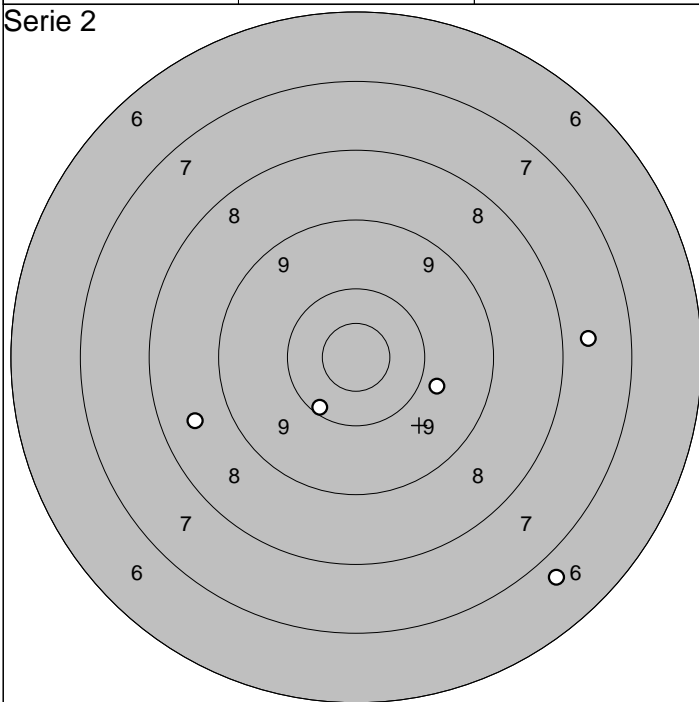
1: 9,7 ↗
 2: 8,6 ↖
 3: 9,3 ↖
 4: 9,2 ↗
 5: 10,4 ↗

Serie 45,0

Totalt 45,0

Serie 2

Serie 3



1: 7,7 →
 2: 8,6 ↖
 3: 6,7 ↓
 4: 9,8 →
 5: 10,2 ↘

Serie 40,0

Totalt 85,0

1: 8,8 ↘
 2: 7,5 ↗
 3: 3,7 ↑
 4: 7,3 ↑
 5: 6,5 →

Serie 31,0

Totalt 116,0

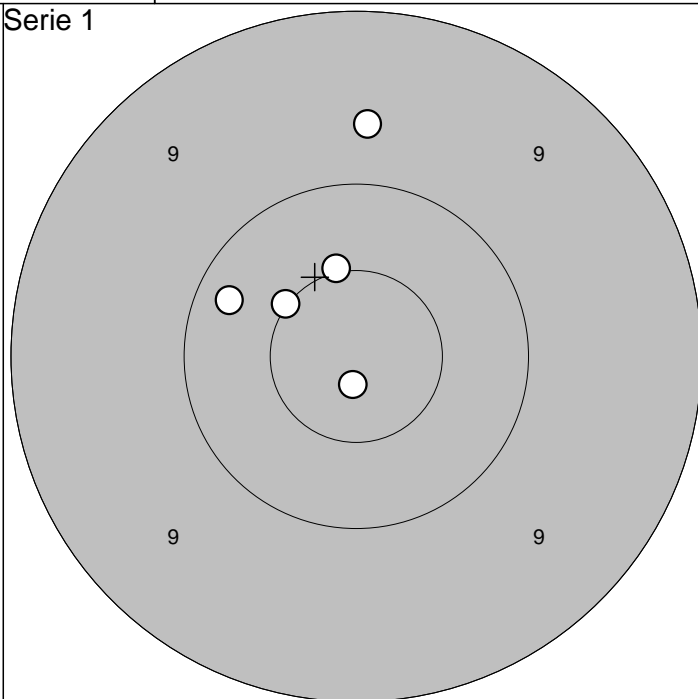
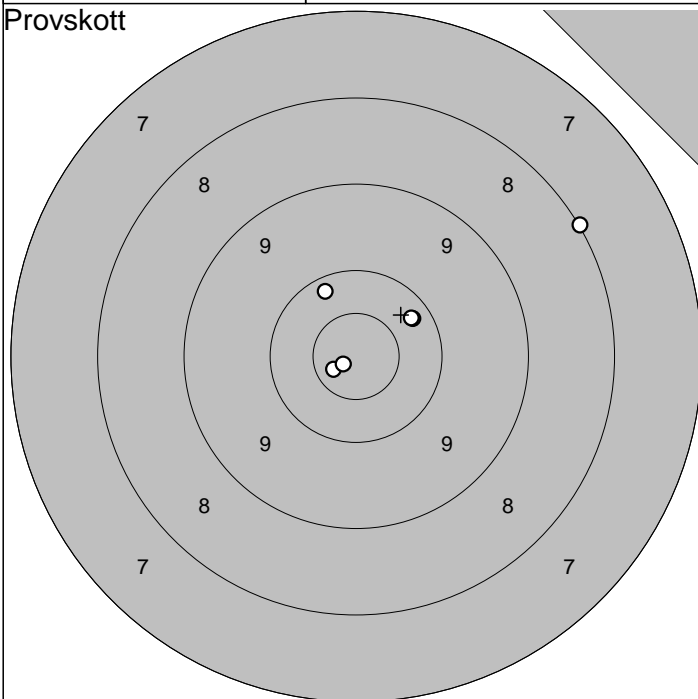
2011-07-11

Tavelträffen B 2011

Ramselefors SKF

Provskott

Serie 1



1:10,7* ↙

6:10,3 ↗

Serie 58,0

1:10,2 ↖

Serie 49,0

2:10,9* ↙

2:10,5* ↖

3:10,2 ↗

3: 9,7 ↑

4:10,2 ↑

4:10,5* ↑

5: 8,0 ↗

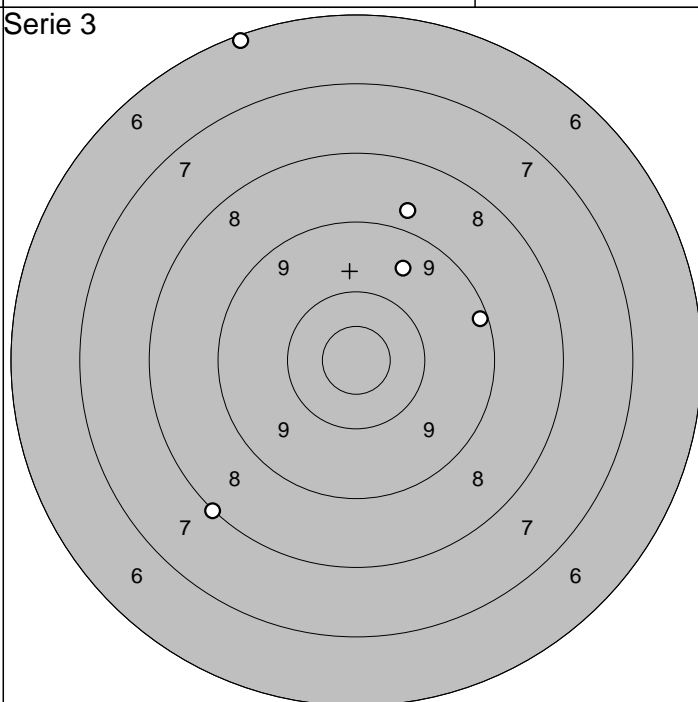
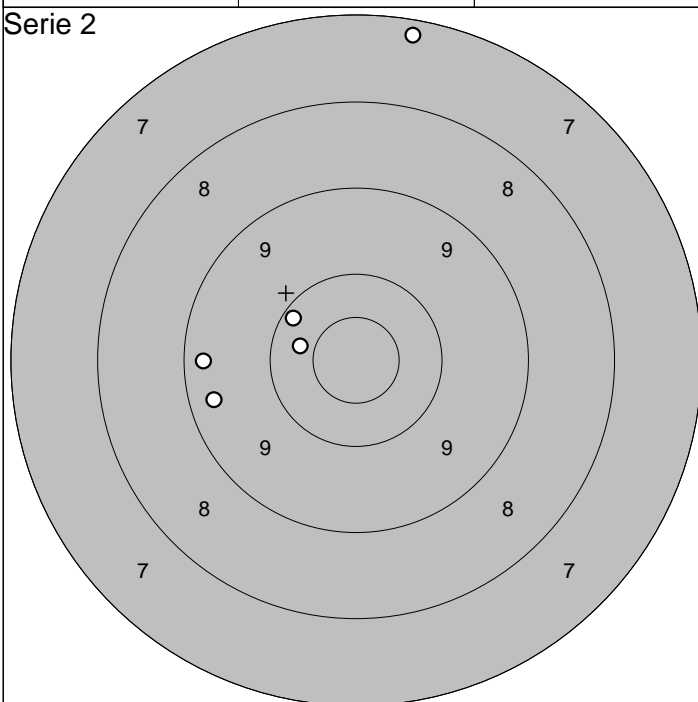
5:10,9* ↓

Totalt 0,0

Totalt 49,0

Serie 2

Serie 3



1: 7,2 ↑

Serie 45,0

1: 6,2 ↖

Serie 40,0

2: 9,3 ↖

2: 9,6 ↗

3:10,4 ↖

3: 8,8 ↑

4: 9,3 ↖

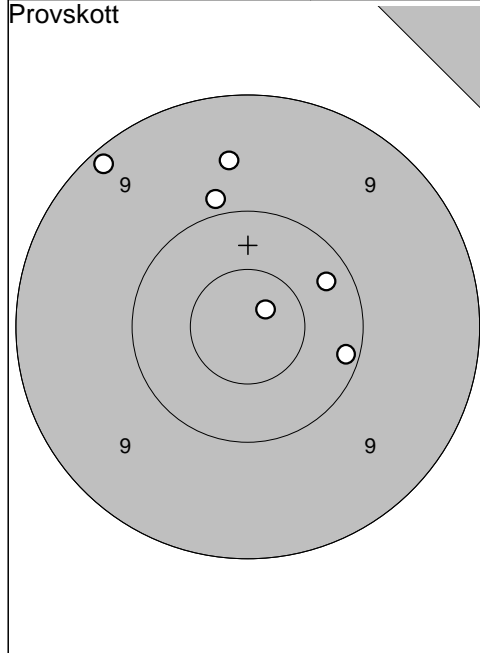
4: 8,1 ↙

5:10,2 ↖

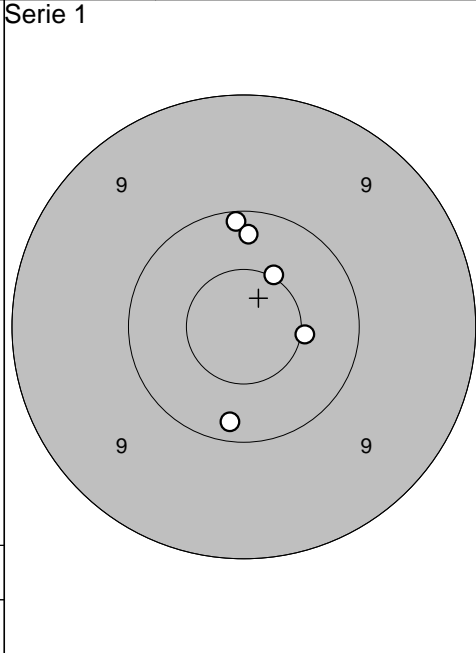
5: 9,2 →

Totalt 94,0

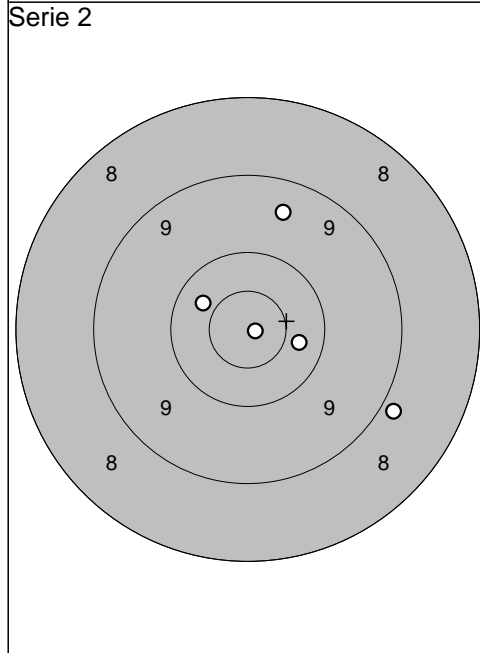
Totalt 134,0



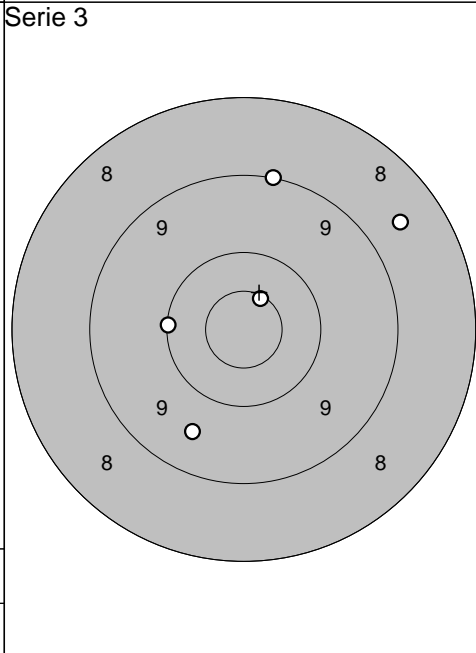
1: 9,2	↖
2: 10,8*	↗
3: 9,6	↑
4: 10,1	→
5: 10,2	↗
6: 9,9	↑
<hr/>	
Serie	57,0
<hr/>	
Totalt	0,0



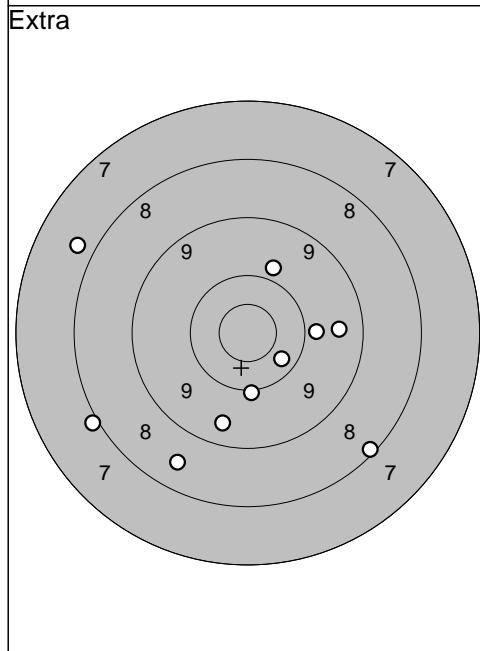
1: 10,1	↑
2: 10,5*	→
3: 10,5*	↗
4: 10,2	↑
5: 10,2	↓
<hr/>	
Serie	50,0
<hr/>	
Totalt	50,0



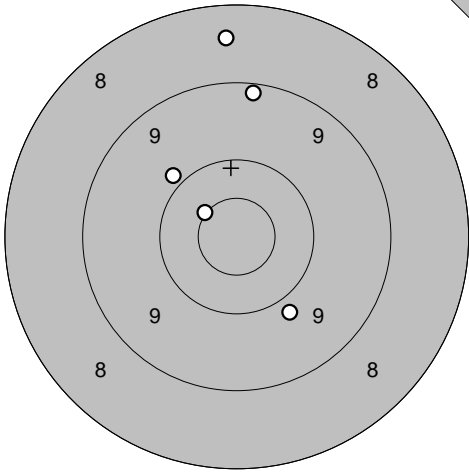
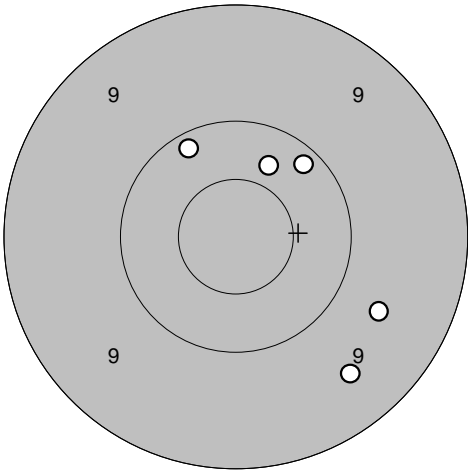
1: 10,4	→
2: 8,9	↘
3: 10,4	↗
4: 9,5	↑
5: 10,9*	→
<hr/>	
Serie	47,0
<hr/>	
Totalt	97,0

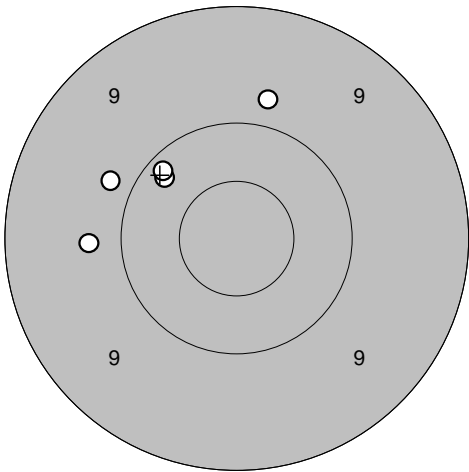
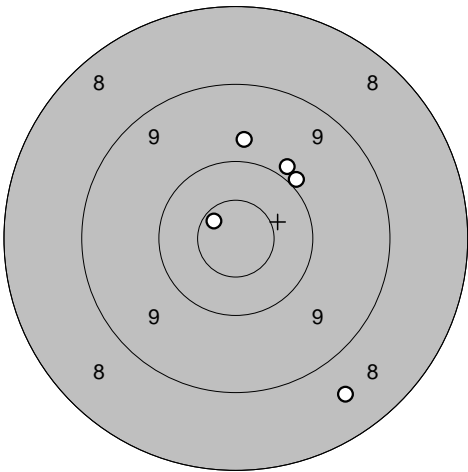


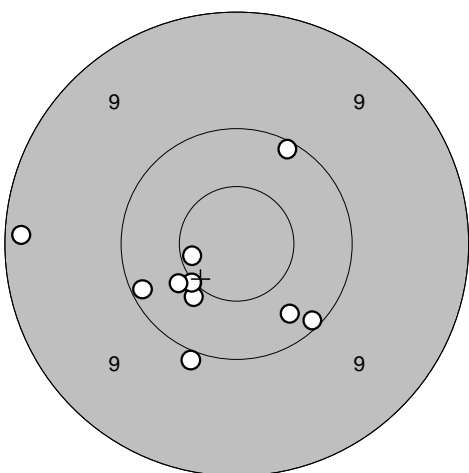
1: 9,1	↑
2: 10,6*	↗
3: 9,6	↘
4: 8,6	↗
5: 10,1	←
<hr/>	
Serie	46,0
<hr/>	
Totalt	143,0

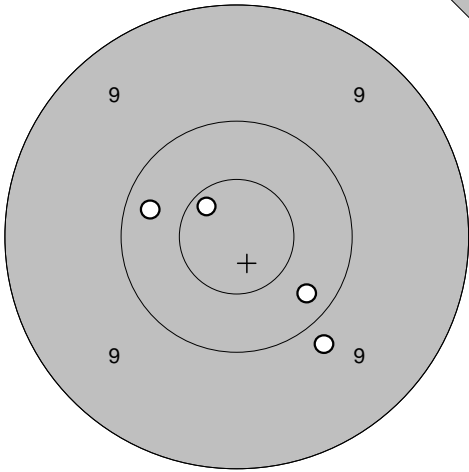
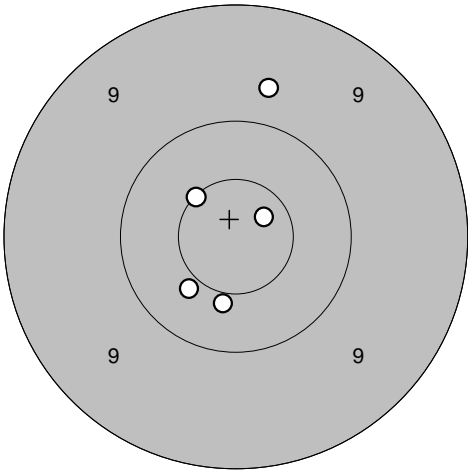


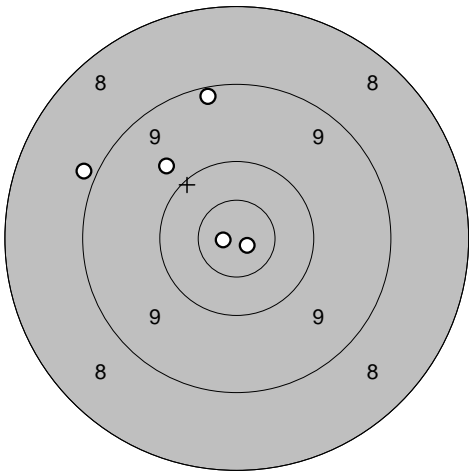
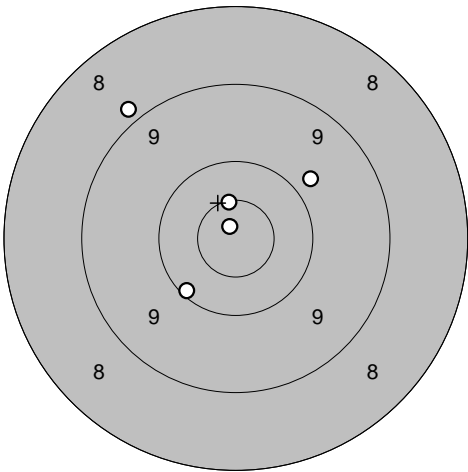
1: 7,8	↖
2: 8,0	↙
3: 9,5	→
4: 8,5	↘
5: 10,0	↓
6: 8,2	↘
7: 10,3	↘
8: 9,9	↗
9: 9,5	↓
10: 9,9	→
<hr/>	
Serie	87,0
<hr/>	
Totalt	230,0

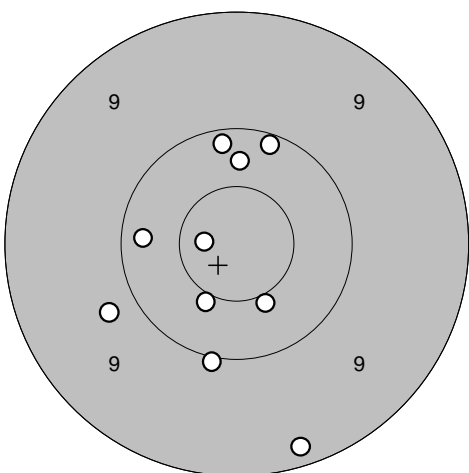
Provs-kott 	<p>1: 9,9 ↖ 2: 8,5 ↑ 3: 10,5* ↖ 4: 9,8 ↘ 5: 9,2 ↑</p>	Serie 1 	<p>1: 9,5 ↘ 2: 9,6 ↘ 3: 10,4 ↑ 4: 10,2 ↗ 5: 10,2 ↖</p>
	Serie 45,0		Serie 48,0
	Totalt 0,0		Totalt 48,0

Serie 2 	<p>1: 10,2 ↖ 2: 9,8 ↑ 3: 10,2 ↖ 4: 9,8 ← 5: 9,8 ↖</p>	Serie 3 	<p>1: 9,8 ↑ 2: 8,6 ↘ 3: 9,9 ↗ 4: 10,0 ↗ 5: 10,7* ↖</p>
	Serie 47,0		Serie 46,0
	Totalt 95,0		Totalt 141,0

Extra 	<p>1: 10,1 ↘ 2: 10,4 ↘ 3: 10,3 ↘ 4: 10,6* ← 5: 10,0 ↘ 6: 10,5* ↘ 7: 10,4 ↘ 8: 9,2 ← 9: 10,1 ↗ 10: 10,1 ←</p>		
	Serie 99,0		
	Totalt 240,0		

Provsjött 	<p>1: 10,7* ↗ 2: 9,8 ↘ 3: 10,3 ↘ 4: 10,3 ↖</p>	Serie 1 	<p>1: 10,7* ↗ 2: 10,4 ↘ 3: 10,4 ↘ 4: 10,6* ↖ 5: 9,7 ↗</p>
	Serie 39,0		Serie 49,0
	Totalt 0,0		Totalt 49,0

Serie 2 	<p>1: 10,9* ← 2: 10,9* ↘ 3: 9,2 ↗ 4: 9,8 ↗ 5: 8,9 ↖</p>	Serie 3 	<p>1: 9,8 ↗ 2: 10,6* ↗ 3: 10,9* ↗ 4: 8,9 ↖ 5: 10,1 ↘</p>
	Serie 46,0		Serie 47,0
	Totalt 95,0		Totalt 142,0

Extra 	<p>1: 10,5* ↘ 2: 10,8* ← 3: 10,1 ↗ 4: 10,0 ↘ 5: 10,2 ← 6: 10,3 ↗ 7: 9,8 ↖ 8: 10,2 ↗ 9: 10,5* ↘ 10: 9,2 ↘</p>		
	Serie 98,0		
	Totalt 240,0		

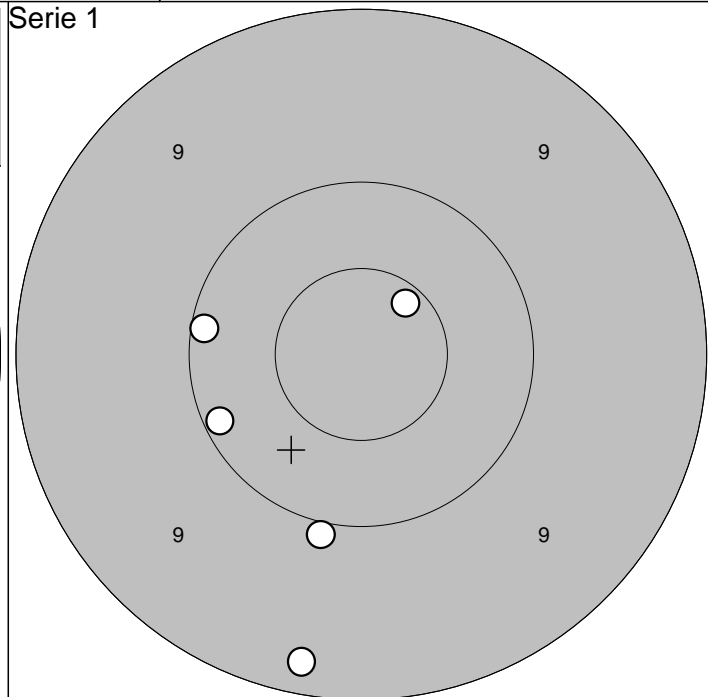
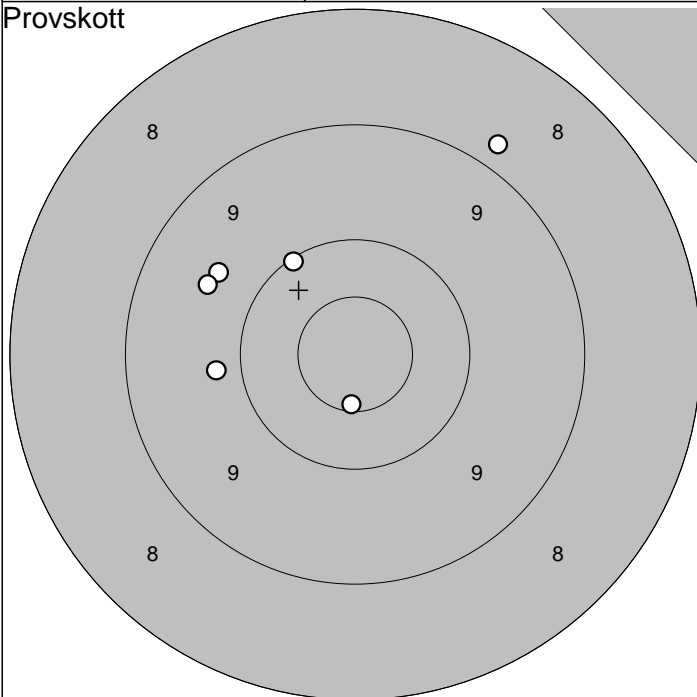
2011-07-11

Tavelträffen B 2011

Ramselefors SKF

Provskott

Serie 1



1: 9,7 ↖
 2: 9,8 ←
 3: 9,6 ↖
 4: 8,8 ↗
 5: 10,1 ↗

6: 10,6* ↓

Serie 55,0

Totalt 0,0

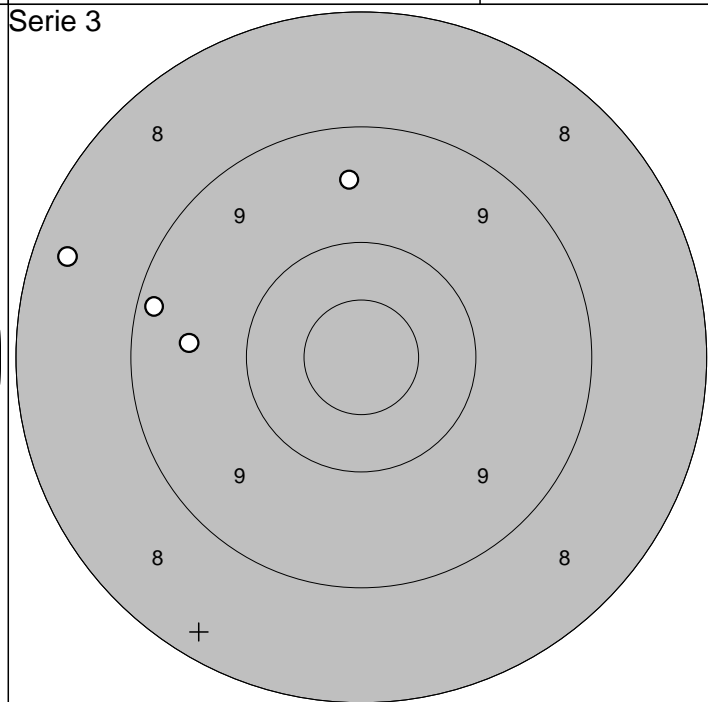
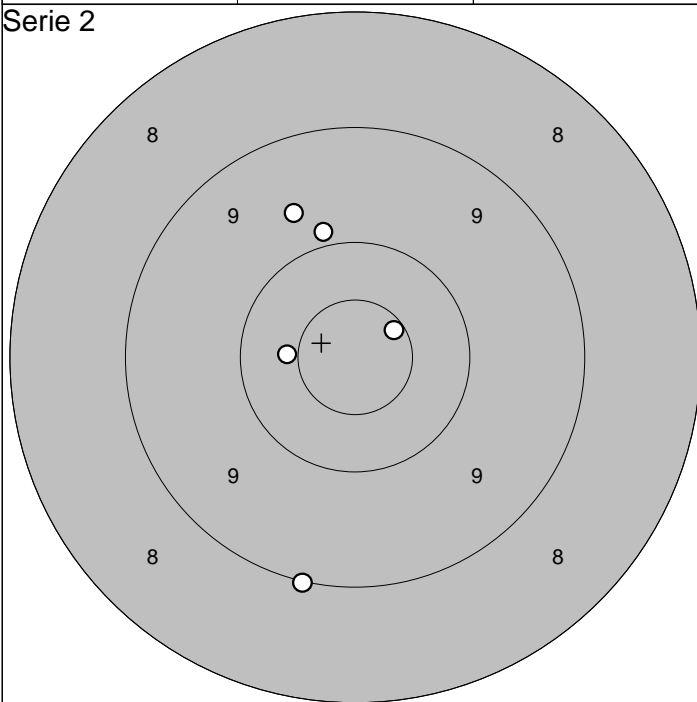
1: 10,1 ←
 2: 10,6* ↗
 3: 10,1 ←
 4: 10,0 ↓
 5: 9,2 ↓

Serie 49,0

Totalt 49,0

Serie 2

Serie 3



1: 9,7 ↗
 2: 9,9 ↗
 3: 10,4 ←
 4: 10,6* ↗
 5: 9,0 ↓

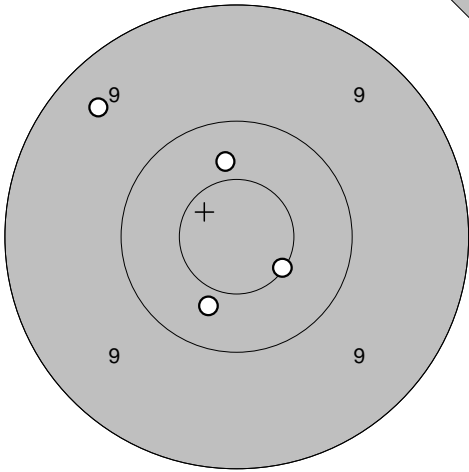
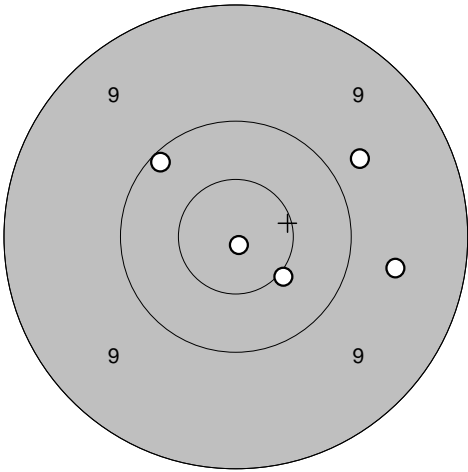
Serie 47,0

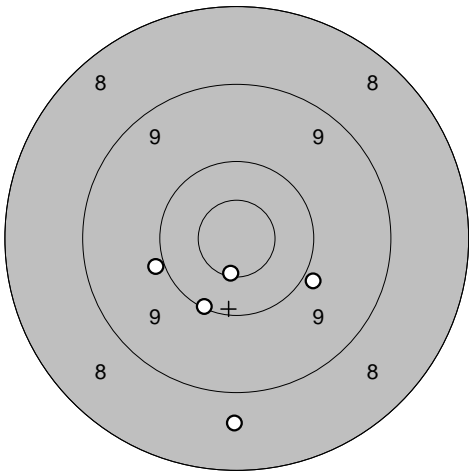
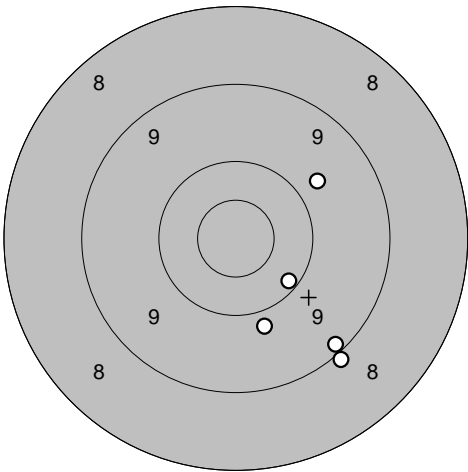
Totalt 96,0

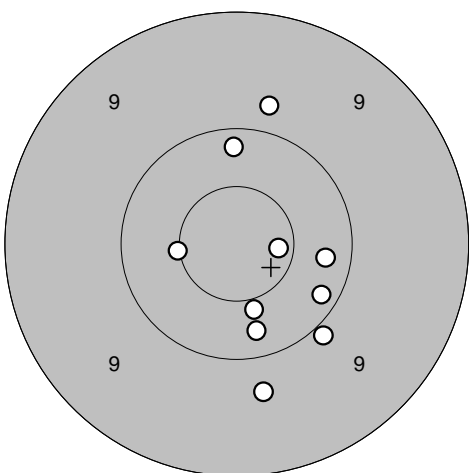
1: 9,5 ↑
 2: 0,0 ↓
 3: 9,2 ←
 4: 8,3 ←
 5: 9,5 ←

Serie 35,0

Totalt 131,0

Provsnitt 	1: 9,4 ↖ 2: 10,5* ↘ 3: 10,4 ↘ 4: 10,4 ↗	Serie 1 	1: 10,9* ↘ 2: 9,6 ↗ 3: 10,5* ↘ 4: 10,1 ↗ 5: 9,8 ↗
	Serie 39,0		Serie 48,0
	Totalt 0,0		Totalt 48,0

Serie 2 	1: 8,7 ↘ 2: 10,6* ↘ 3: 9,9 ↗ 4: 10,1 ↘ 5: 9,9 ↖	Serie 3 	1: 10,2 ↘ 2: 9,0 ↘ 3: 9,8 ↗ 4: 9,2 ↘ 5: 9,9 ↘
	Serie 46,0		Serie 46,0
	Totalt 94,0		Totalt 140,0

Extra 	1: 10,3 → 2: 10,5* ← 3: 10,3 ↘ 4: 10,2 ↑ 5: 9,9 ↘ 6: 9,7 ↘ 7: 10,7* → 8: 10,2 ↘ 9: 10,4 ↘ 10: 9,8 ↑		
	Serie 97,0		
	Totalt 237,0		

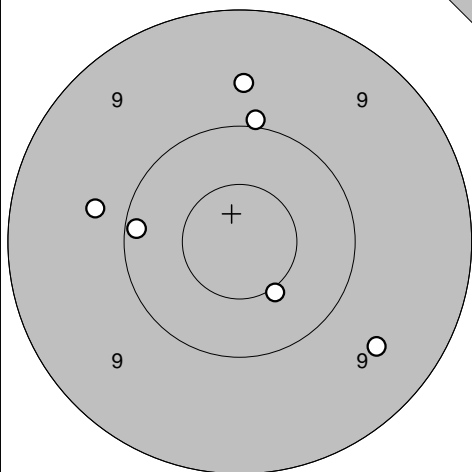
Ununge

2011-07-11

Tavelträffen B 2011

Ramselefors SKF

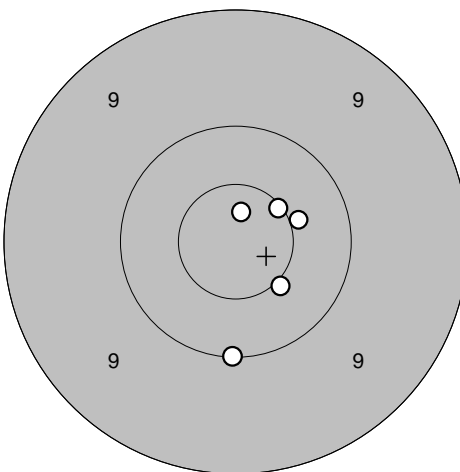
Provs-kott



- 1: 10,5* ↘
- 2: 9,5 ↘
- 3: 9,7 ↑
- 4: 10,0 ↑
- 5: 9,8 ←
- 6: 10,1 ←

Serie	57,0
Totalt	0,0

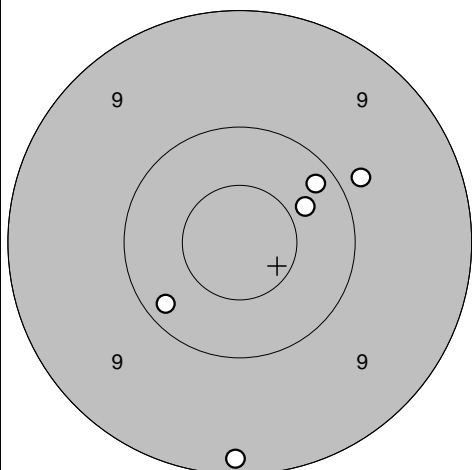
Serie 1



- 1: 10,0 ↓
- 2: 10,6* ↗
- 3: 10,5* ↗
- 4: 10,8* ↑
- 5: 10,5* ↘

Serie	50,0
Totalt	50,0

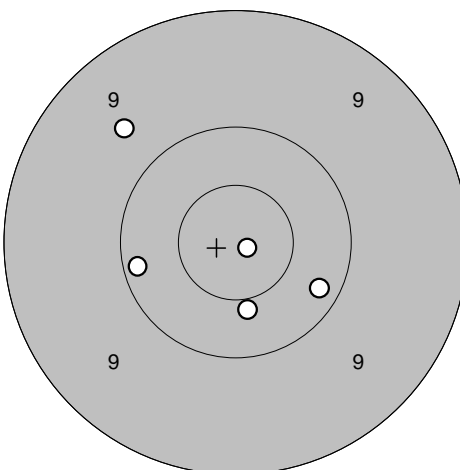
Serie 2



- 1: 10,2 ↙
- 2: 9,2 ↓
- 3: 10,4 ↗
- 4: 9,8 ↗
- 5: 10,2 ↗

Serie	48,0
Totalt	98,0

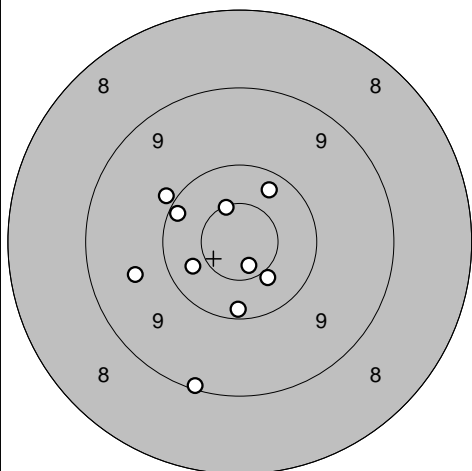
Serie 3



- 1: 10,2 ↘
- 2: 10,9* ↘
- 3: 10,2 ←
- 4: 10,4 ↓
- 5: 9,7 ↗

Serie	49,0
Totalt	147,0

Extra



- 1: 10,3 ↗
- 2: 10,2 ←
- 3: 10,5* ↘
- 4: 10,6* ↗
- 5: 10,7* ↘
- 6: 9,6 ←
- 7: 9,1 ↓
- 8: 10,4 ←
- 9: 10,2 ↓
- 10: 9,9 ↗

Serie	97,0
Totalt	244,0

Ramselefors

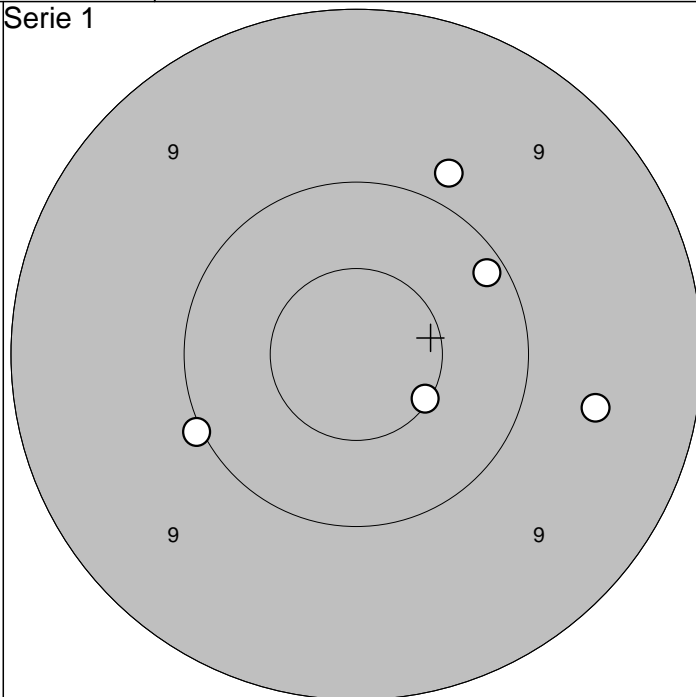
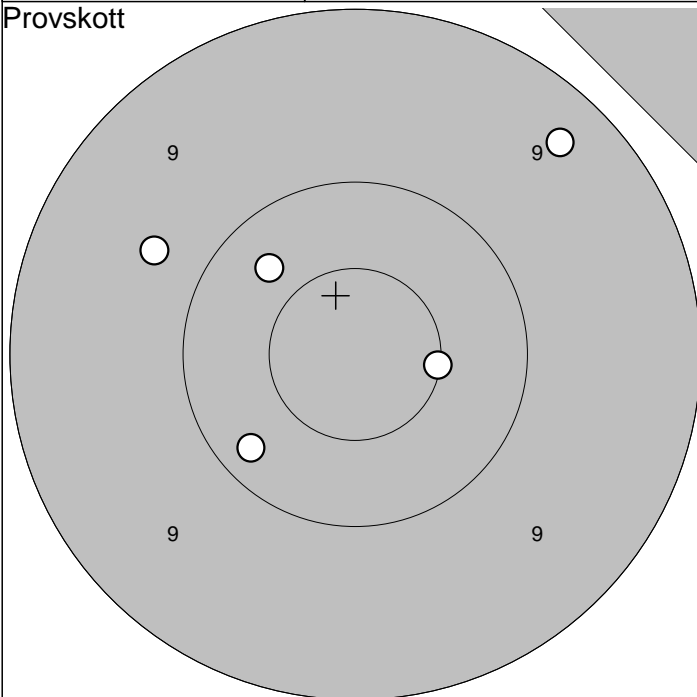
2011-07-11

Tavelträffen B 2011

Ramselefors SKF

Provs-kott

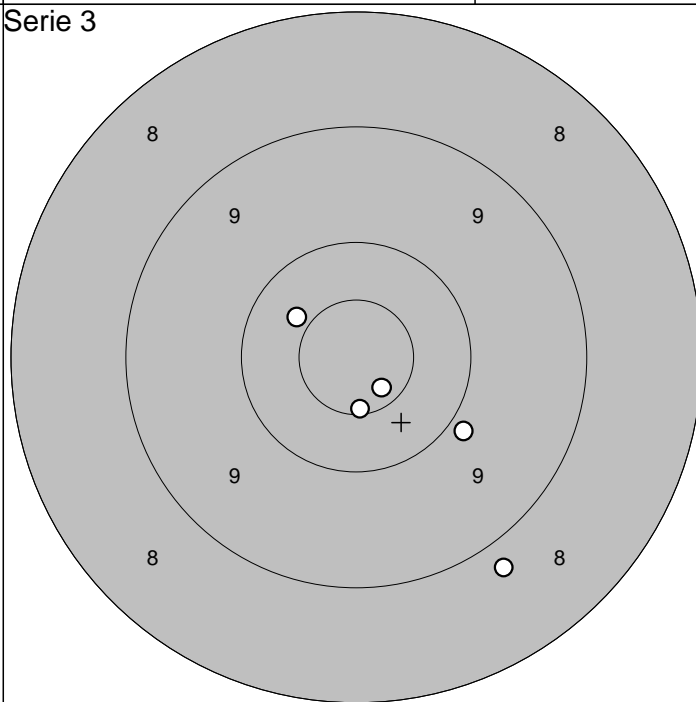
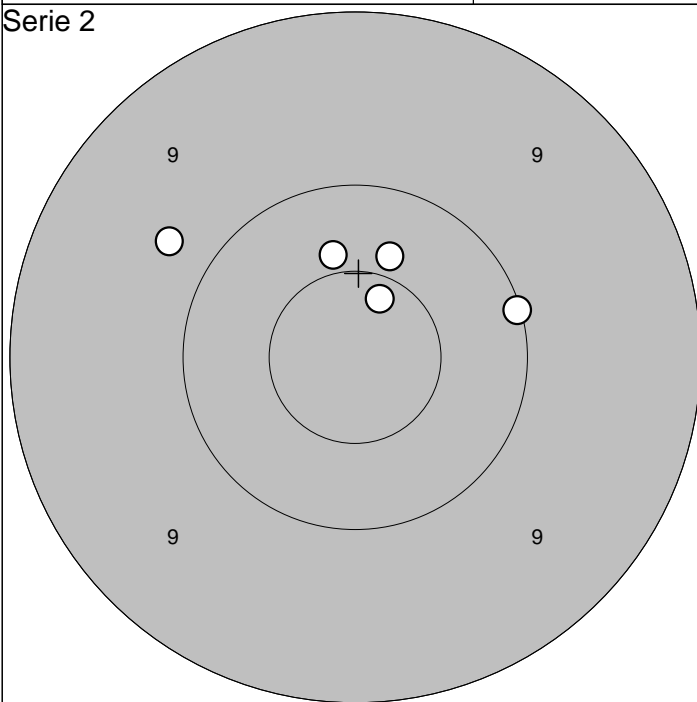
Serie 1



1: 9,3 ↗	Serie	48,0	1: 9,6 →	Serie	48,0
2: 10,2 ↙			2: 10,6* ↘		
3: 9,7 ↖	Totalt	0,0	3: 9,9 ↗	Totalt	48,0
4: 10,3 ↗			4: 10,1 ↗		
5: 10,5* →			5: 10,0 ↙		

Serie 2

Serie 3



1: 10,4 ↗	Serie	49,0	1: 10,4 ↗	Serie	47,0
2: 10,4 ↗			2: 10,7* ↘		
3: 10,7* ↗	Totalt	97,0	3: 9,9 ↘	Totalt	144,0
4: 9,8 ↖			4: 10,6* ↘		
5: 10,1 →			5: 8,8 ↘		

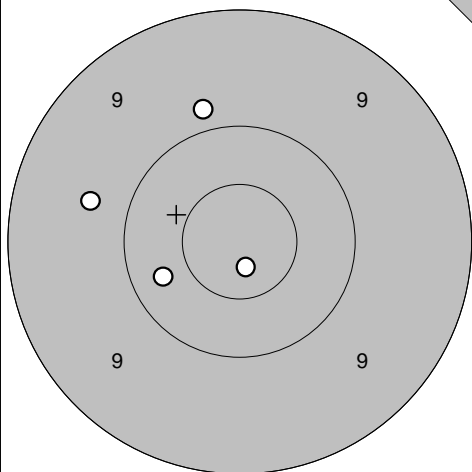
Lindesberg

2011-07-11

Tavelträffen B 2011

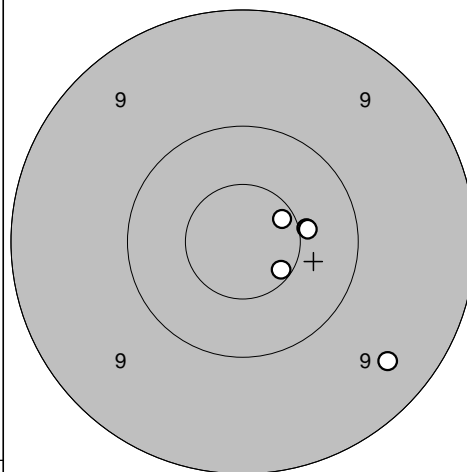
Ramselefors SKF

Provs-kott



- 1: 9,8 ↗
- 2: 9,7 ↖
- 3: 10,3 ↖
- 4: 10,8* ↓

Serie 1



- 1: 9,4 ↘
- 2: 10,5* →
- 3: 10,5* →
- 4: 10,6* ↘
- 5: 10,6* ↗

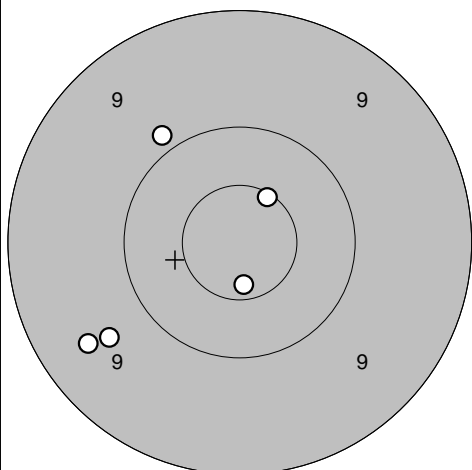
Serie 38,0

Totalt 0,0

Serie 49,0

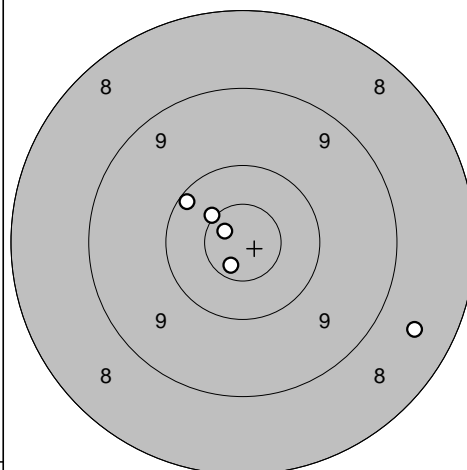
Totalt 49,0

Serie 2



- 1: 9,9 ↗
- 2: 10,6* ↗
- 3: 10,7* ↓
- 4: 9,6 ↖
- 5: 9,5 ↖

Serie 3



- 1: 10,2 ↖
- 2: 8,6 ↘
- 3: 10,8* ↖
- 4: 10,7* ↓
- 5: 10,5* ↗

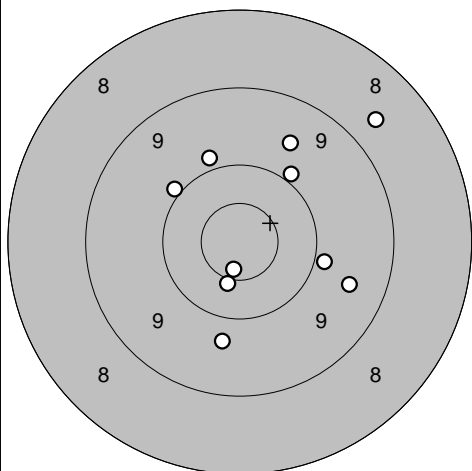
Serie 47,0

Totalt 96,0

Serie 48,0

Totalt 144,0

Extra



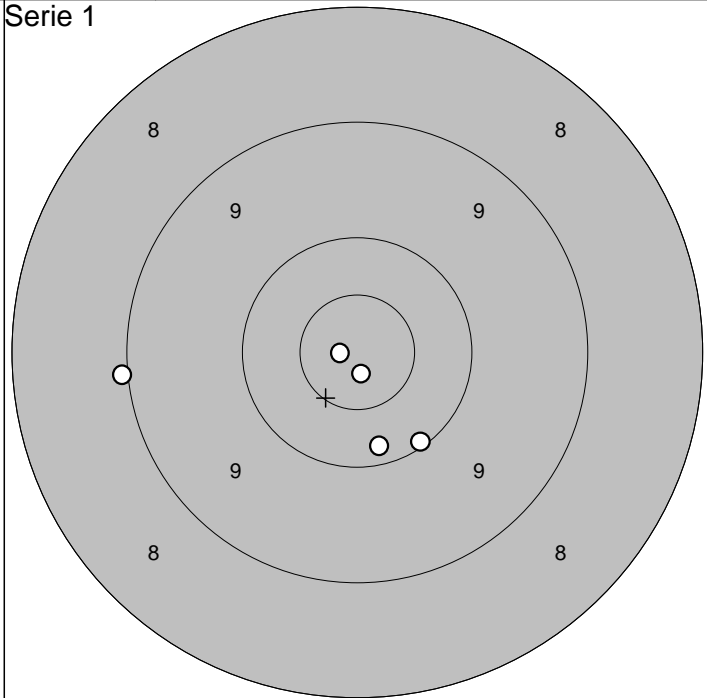
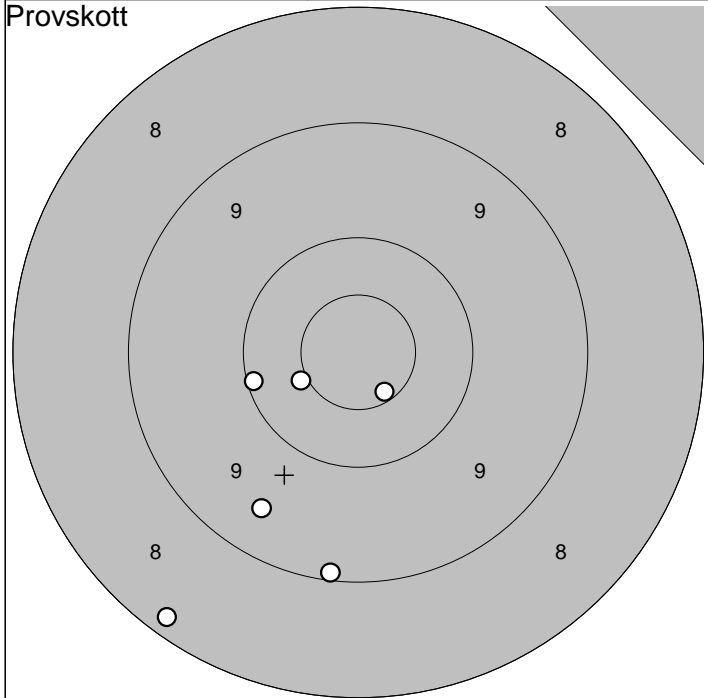
- 1: 9,6 ↗
- 2: 9,9 ↗
- 3: 9,9 →
- 4: 9,7 ↓
- 5: 10,0 ↗
- 6: 8,7 ↗
- 7: 9,9 ↗
- 8: 10,7* ↓
- 9: 10,5* ↓
- 10: 9,5 →

Serie 92,0

Totalt 236,0

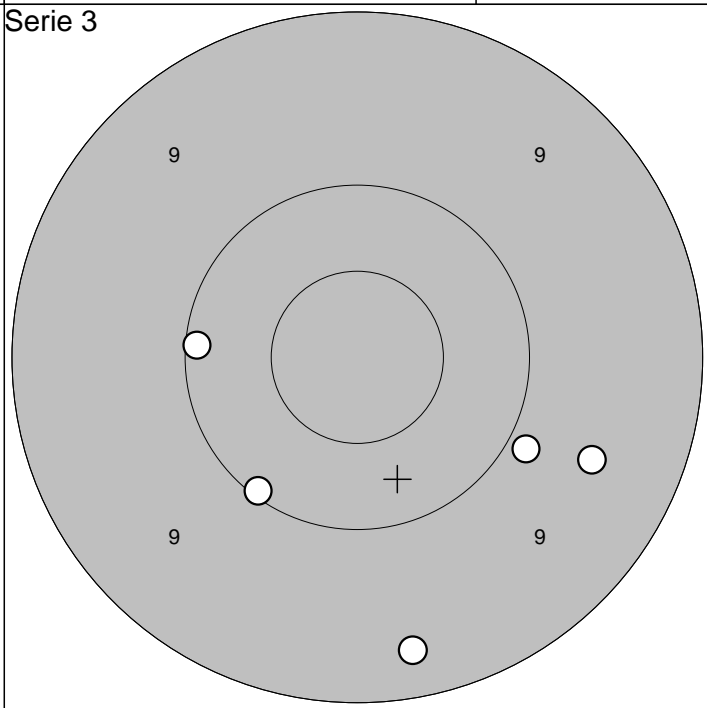
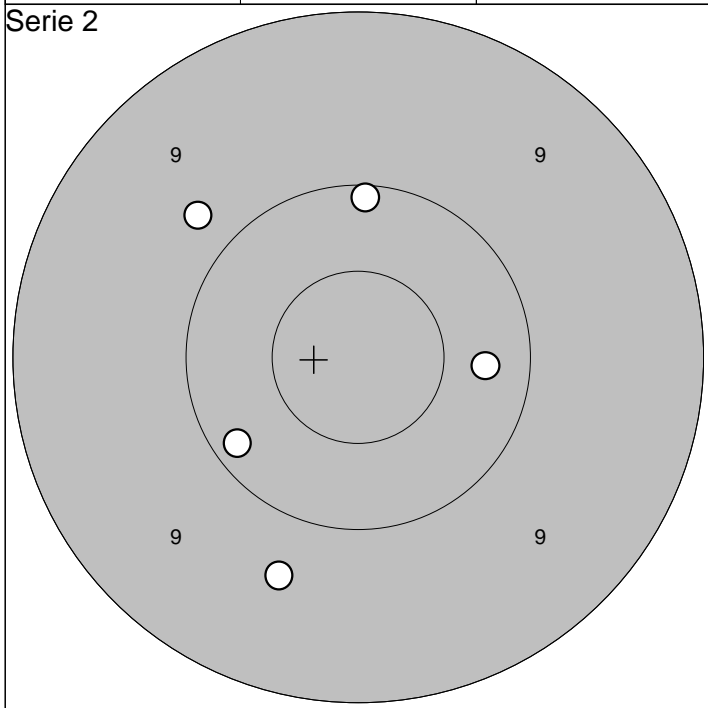
Ale

2011-07-11	Tavelträffen B 2011	Ramselefors SKF
------------	---------------------	-----------------



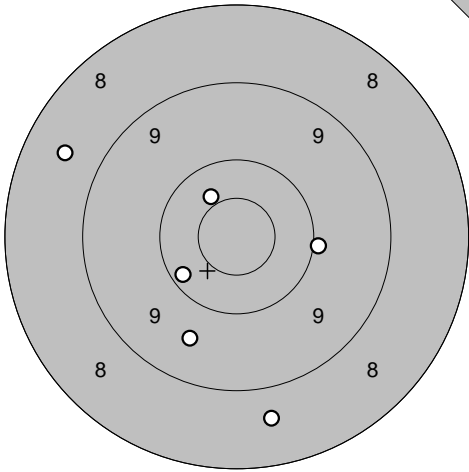
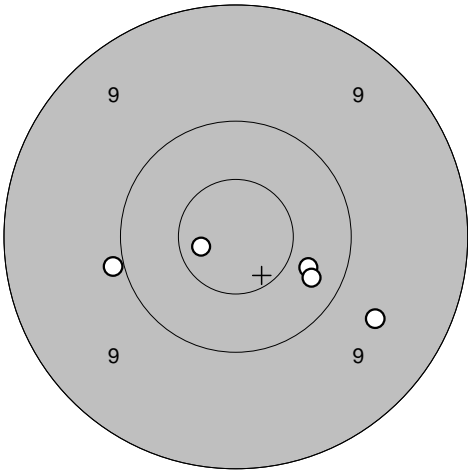
1:10,6* ↘	6:10,5* ←		
2: 9,1 ↓		Serie	56,0
3: 8,2 ↘		Totalt	0,0
4:10,1 ←			
5: 9,4 ↘			

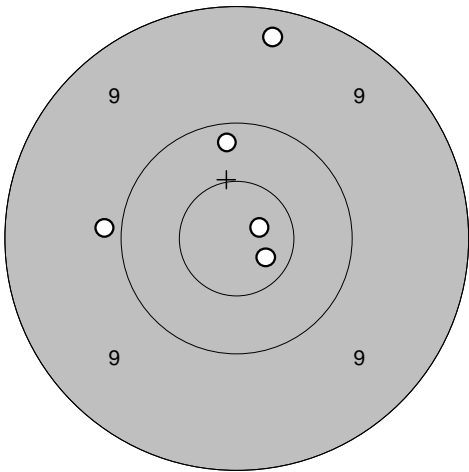
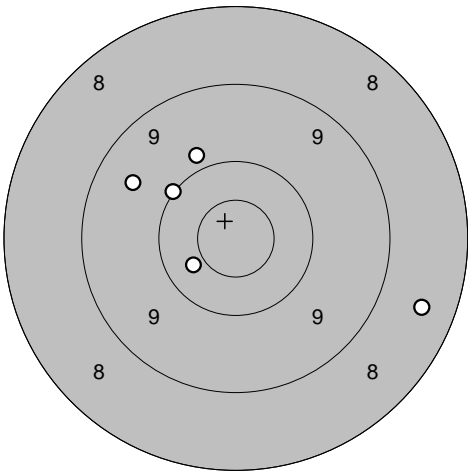
1:10,1 ↓			
2:10,2 ↓		Serie	49,0
3:10,9* ←		Totalt	49,0
4:10,8* ↓			
5: 9,0 ←			

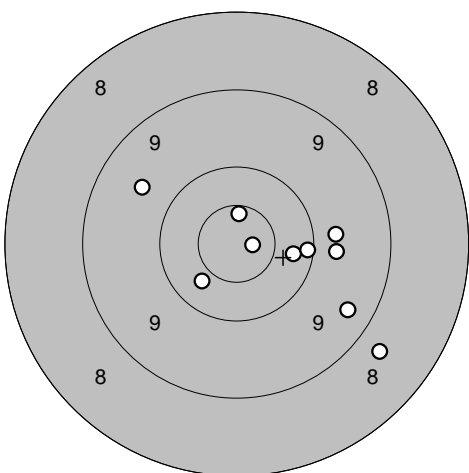


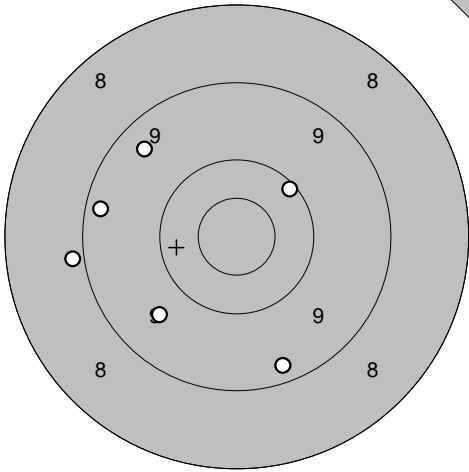
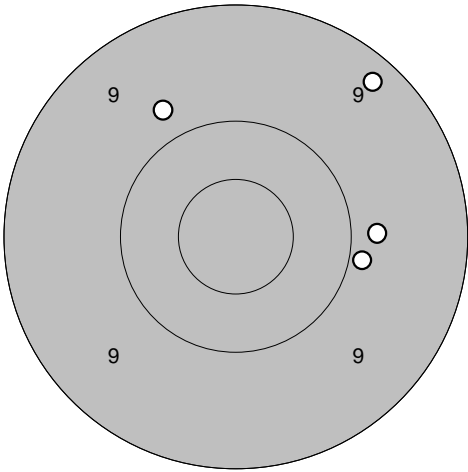
1:10,1 ↑			
2:10,3 →		Serie	48,0
3: 9,8 ↖		Totalt	97,0
4:10,2 ←			
5: 9,7 ↓			

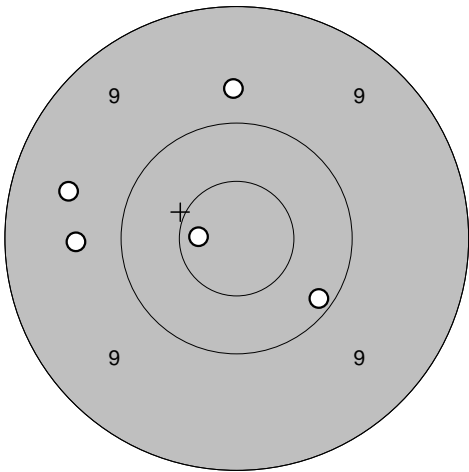
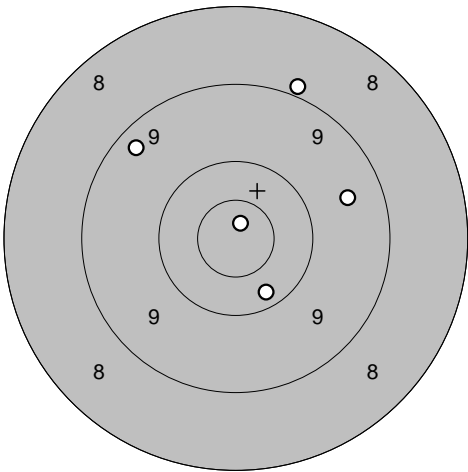
1:10,1 ←			
2: 9,3 ↓		Serie	47,0
3:10,1 ↘		Totalt	144,0
4: 9,5 →			
5: 9,9 ↘			

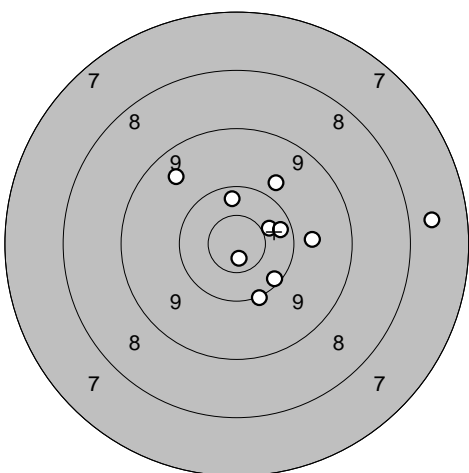
Provs-kott 	Serie 1 1: 9,6 ↙ 2: 8,7 ↘ 3: 8,6 ↗ 4: 10,2 ↙ 5: 10,0 → 6: 10,4 ↗ Serie 55,0 Totalt 0,0	 1: 9,9 ← 2: 10,7* ← 3: 10,3 → 4: 10,3 ↘ 5: 9,6 ↘ Serie 48,0 Totalt 48,0
---	---	---

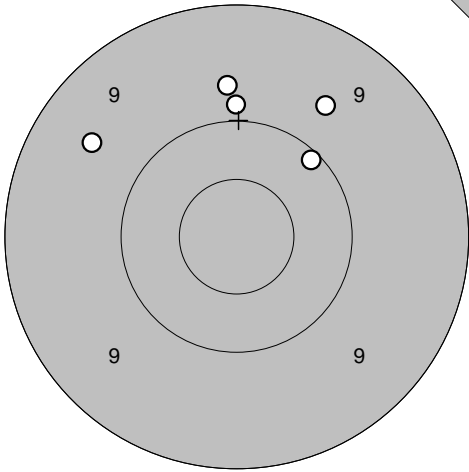
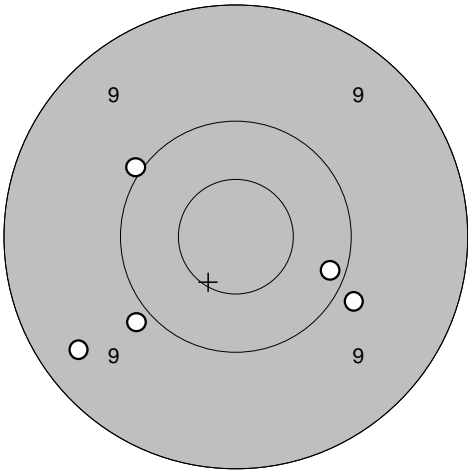
Serie 2 	Serie 3 1: 10,2 ↑ 2: 9,3 ↑ 3: 10,8* → 4: 10,7* ↘ 5: 9,9 ← Serie 48,0 Totalt 96,0	 1: 10,0 ↗ 2: 9,5 ↗ 3: 9,9 ↗ 4: 10,4 ↙ 5: 8,5 ↘ Serie 46,0 Totalt 142,0
---	--	---

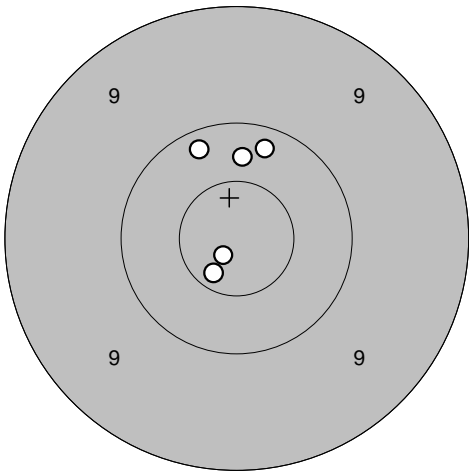
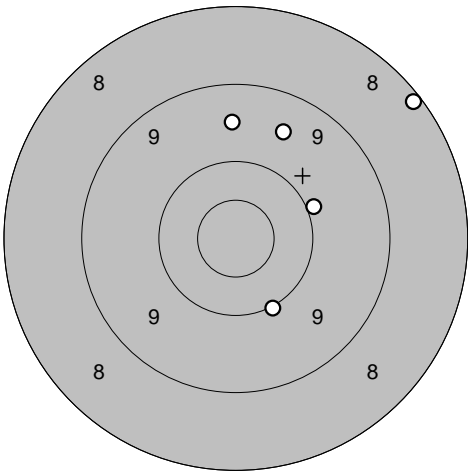
Extra 	1: 10,4 ↙ 2: 9,6 ↗ 3: 10,3 → 4: 9,4 ↘ 5: 9,8 → 6: 10,1 → 7: 8,7 ↘ 8: 10,7* ↑ 9: 10,8* → 10: 9,8 → Serie 94,0 Totalt 236,0	
--	--	--

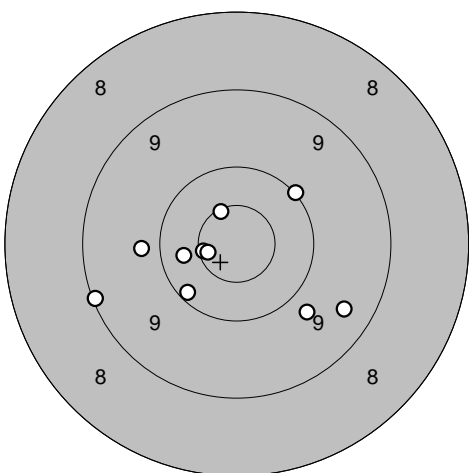
<p>Provs-kott</p> 	<p>Serie 1</p> <p>1: 9,3 ↘ 2: 9,4 ↗ 3: 9,6 ↘ 4: 8,9 ← 5: 10,1 ↗ 6: 9,3 ←</p> 	<p>1: 9,9 → 2: 0,0 ↘ 3: 9,8 ↗ 4: 9,8 → 5: 9,3 ↗</p>
Serie 54,0	Serie 36,0	
Totalt 0,0	Totalt 36,0	

<p>Serie 2</p> 	<p>Serie 3</p> <p>1: 10,1 ↘ 2: 10,7* ← 3: 9,5 ← 4: 9,7 ↑ 5: 9,6 ←</p> 	<p>1: 10,2 ↘ 2: 9,3 ↗ 3: 9,5 → 4: 10,8* ↗ 5: 8,9 ↗</p>
Serie 47,0	Serie 46,0	
Totalt 83,0	Totalt 129,0	

<p>Extra</p> 	<p>1: 10,5* → 2: 10,3 ↑ 3: 7,7 → 4: 9,5 ↗ 5: 10,1 ↘ 6: 9,8 ↗ 7: 10,3 → 8: 10,8* ↘ 9: 9,8 → 10: 10,2 ↘</p>	
Serie 94,0		
Totalt 223,0		

Provs-kott 	1: 9,7 ↗ 2: 9,7 ↑ 3: 9,9 ↑ 4: 9,5 ↖ 5: 10,1 ↗ <hr/> Serie 46,0 Totalt 0,0	Serie 1 	1: 9,9 ↙ 2: 9,4 ↙ 3: 10,0 ↖ 4: 9,9 ↘ 5: 10,2 → <hr/> Serie 47,0 Totalt 47,0
---	---	--	---

Serie 2 	1: 10,2 ↑ 2: 10,3 ↑ 3: 10,7* ↘ 4: 10,2 ↖ 5: 10,8* ↘ <hr/> Serie 50,0 Totalt 97,0	Serie 3 	1: 10,0 ↓ 2: 9,5 ↑ 3: 10,0 → 4: 8,2 ↗ 5: 9,6 ↑ <hr/> Serie 46,0 Totalt 143,0
---	--	---	--

Extra 	1: 9,8 ↘ 2: 10,0 ↗ 3: 10,6* ↖ 4: 10,6* ← 5: 9,8 ← 6: 10,3 ← 7: 10,7* ← 8: 9,1 ← 9: 9,4 ↘ 10: 10,2 ↘ <hr/> Serie 96,0 Totalt 239,0	
--	--	--

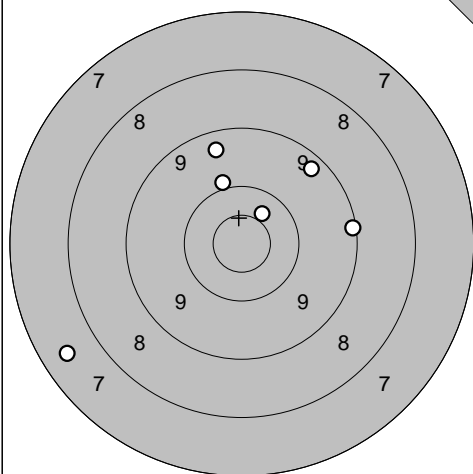
Ramselefors

2011-07-11

Tavelträffen B 2011

Ramselefors SKF

Provs-kott

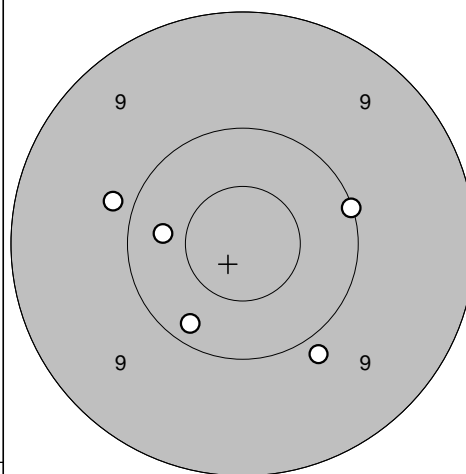


1: 9,3 ↗
 2: 9,4 ↗
 3: 10,0 ↗
 4: 10,5* ↗
 5: 9,1 →
 6: 7,5 ↙

Serie 54,0

Totalt 0,0

Serie 1

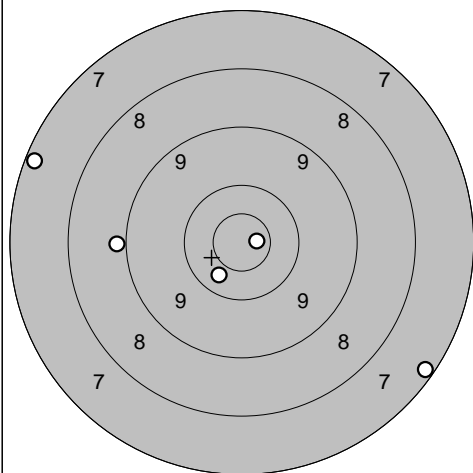


1: 10,0 →
 2: 10,2 ↘
 3: 9,9 ↘
 4: 10,3 ←
 5: 9,9 ←

Serie 48,0

Totalt 48,0

Serie 2

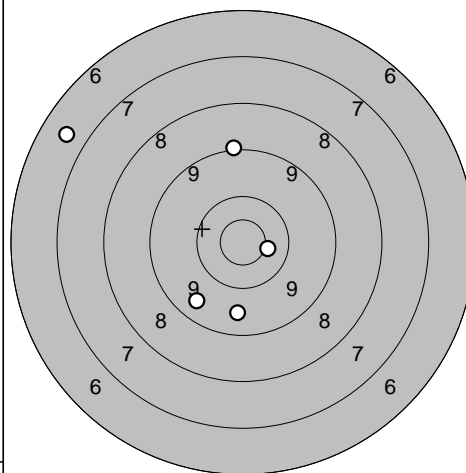


1: 10,4 ↘
 2: 10,8* →
 3: 7,2 ↘
 4: 7,2 ↙
 5: 8,9 ←

Serie 42,0

Totalt 90,0

Serie 3

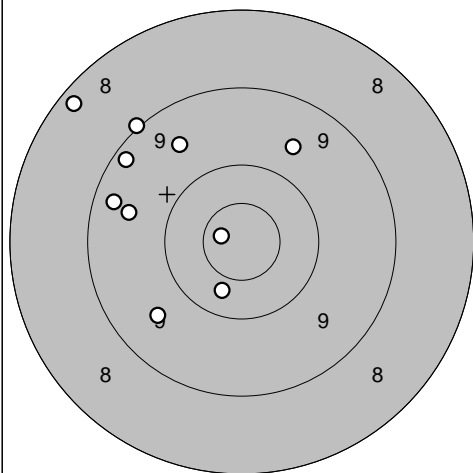


1: 10,5* →
 2: 9,1 ↑
 3: 9,5 ↘
 4: 6,7 ↙
 5: 9,6 ↓

Serie 43,0

Totalt 133,0

Extra



1: 9,7 ↗
 2: 9,2 ↗
 3: 8,2 ↗
 4: 9,6 ↘
 5: 9,6 ↗
 6: 9,0 ↗
 7: 10,4 ↘
 8: 10,8* ↙
 9: 9,3 ↙
 10: 9,5 ←

Serie 91,0

Totalt 224,0

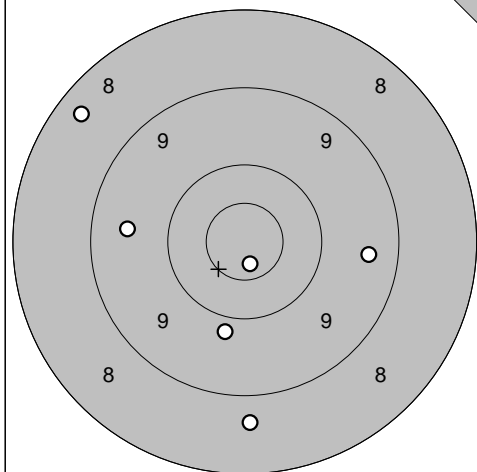
Ununge

2011-07-11

Tavelträffen B 2011

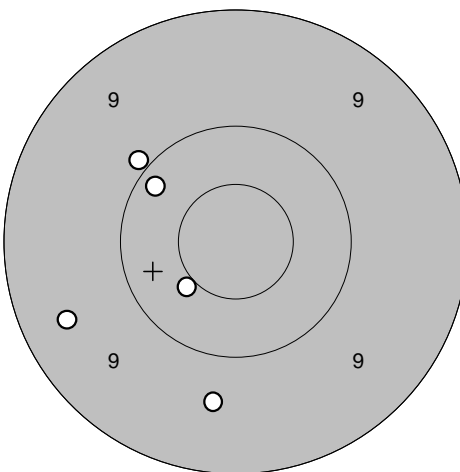
Ramselefors SKF

Provsnitt



- 1: 9,5 ←
- 2: 8,4 ↗
- 3: 9,9 ↓
- 4: 10,8* ↓
- 5: 9,4 →
- 6: 8,7 ↓

Serie 1



- 1: 10,5* ↙
- 2: 9,6 ↓
- 3: 9,4 ↙
- 4: 9,9 ↗
- 5: 10,2 ↙

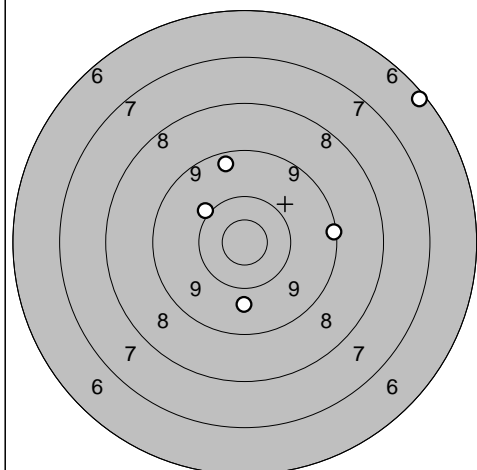
Serie 53,0

Totalt 0,0

Serie 47,0

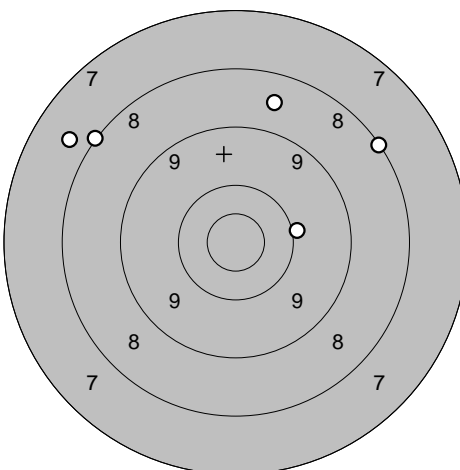
Totalt 47,0

Serie 2



- 1: 6,2 ↗
- 2: 9,8 ↓
- 3: 9,4 ↗
- 4: 10,0 ↙
- 5: 9,2 →

Serie 3



- 1: 8,6 ↗
- 2: 10,0 →
- 3: 8,1 ↗
- 4: 7,7 ↙
- 5: 8,1 ↙

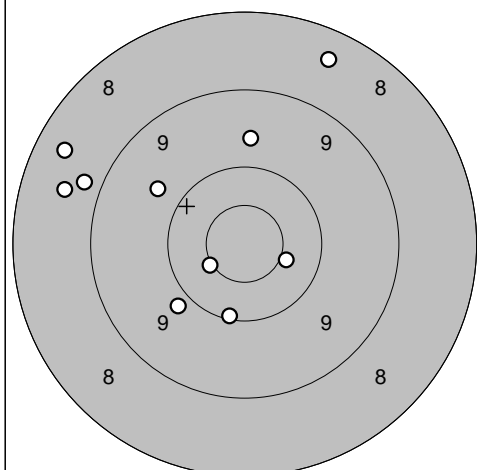
Serie 43,0

Totalt 90,0

Serie 41,0

Totalt 131,0

Extra



- 1: 8,4 ↙
- 2: 8,6 ↙
- 3: 8,8 ↙
- 4: 9,7 ↗
- 5: 8,4 ↗
- 6: 9,7 ↑
- 7: 9,9 ↙
- 8: 10,1 ↓
- 9: 10,5* →
- 10: 10,5* ↙

Serie 89,0

Totalt 220,0

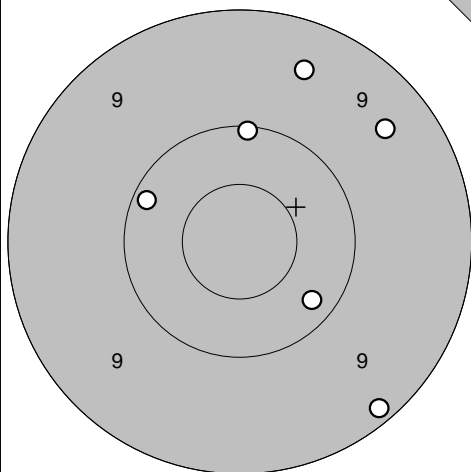
Ununge

2011-07-11

Tavelträffen B 2011

Ramselefors SKF

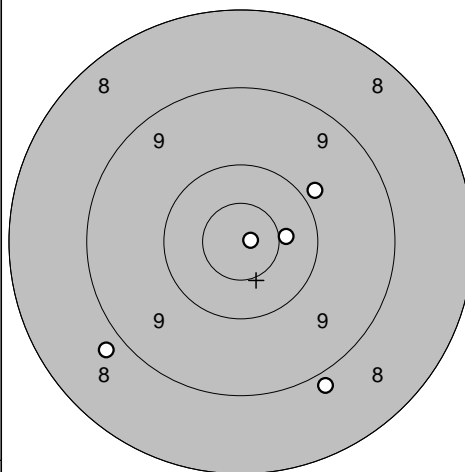
Provsjött



- 1: 10,2 ↘
- 2: 9,4 ↗
- 3: 10,1 ↑
- 4: 9,4 ↗
- 5: 10,2 ↖
- 6: 9,2 ↘

Serie 57,0
Totalt 0,0

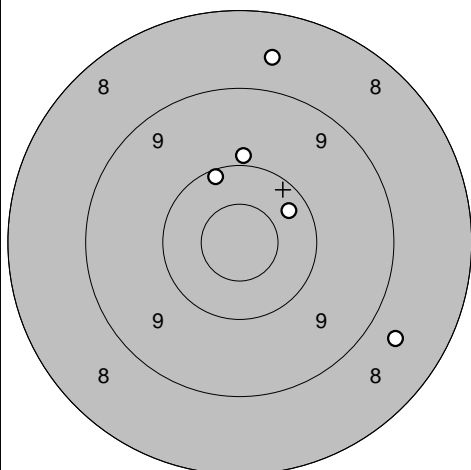
Serie 1



- 1: 9,9 ↗
- 2: 10,4 →
- 3: 8,9 ↘
- 4: 10,9* →
- 5: 8,8 ↖

Serie 45,0
Totalt 45,0

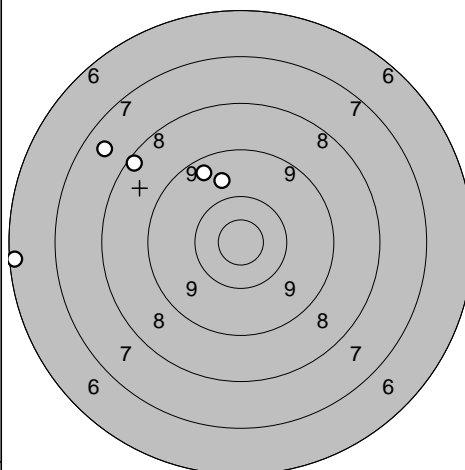
Serie 2



- 1: 10,3 ↗
- 2: 8,7 ↘
- 3: 8,6 ↑
- 4: 9,9 ↑
- 5: 10,1 ↑

Serie 45,0
Totalt 90,0

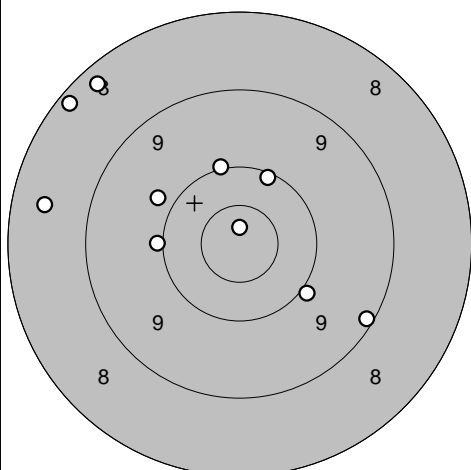
Serie 3



- 1: 9,4 ↖
- 2: 6,2 ←
- 3: 8,3 ↖
- 4: 7,6 ↖
- 5: 9,7 ↑

Serie 39,0
Totalt 129,0

Extra



- 1: 10,0 ←
- 2: 10,0 ↑
- 3: 8,2 ↗
- 4: 10,1 ↗
- 5: 10,8* ↑
- 6: 8,3 ↗
- 7: 8,5 ←
- 8: 9,8 ↗
- 9: 9,1 ↘
- 10: 10,0 ↘

Serie 92,0
Totalt 221,0

Provs-kott

1: 9,2	↖
2: 9,9	↗
3: 10,2	↙
4: 8,7	↖
5: 7,5	↙
6: 8,2	↗
Serie	51,0
Totalt	0,0

Serie 1

1: 9,1	↗
2: 9,2	↑
3: 10,0	↑
4: 10,1	↘
5: 9,9	↘
Serie	47,0
Totalt	47,0

Serie 2

1: 9,7	↘
2: 6,0	↗
3: 8,3	↗
4: 9,3	↗
5: 9,3	↖
Serie	41,0
Totalt	88,0

Serie 3

1: 8,7	↖
2: 7,2	↙
3: 9,0	↖
4: 8,3	→
5: 10,1	↘
Serie	42,0
Totalt	130,0

Extra

1: 6,8	↑
2: 3,2	↙
3: 4,6	→
4: 9,3	↙
5: 9,3	↑
6: 8,7	↖
7: 10,8*	↑
8: 10,1	↘
9: 8,5	↘
10: 9,8	↓
Serie	76,0
Totalt	206,0

Extra

1: 6,8	↑
2: 3,2	↙
3: 4,6	→
4: 9,3	↙
5: 9,3	↑
6: 8,7	↖
7: 10,8*	↑
8: 10,1	↘
9: 8,5	↘
10: 9,8	↓
Serie	76,0
Totalt	206,0

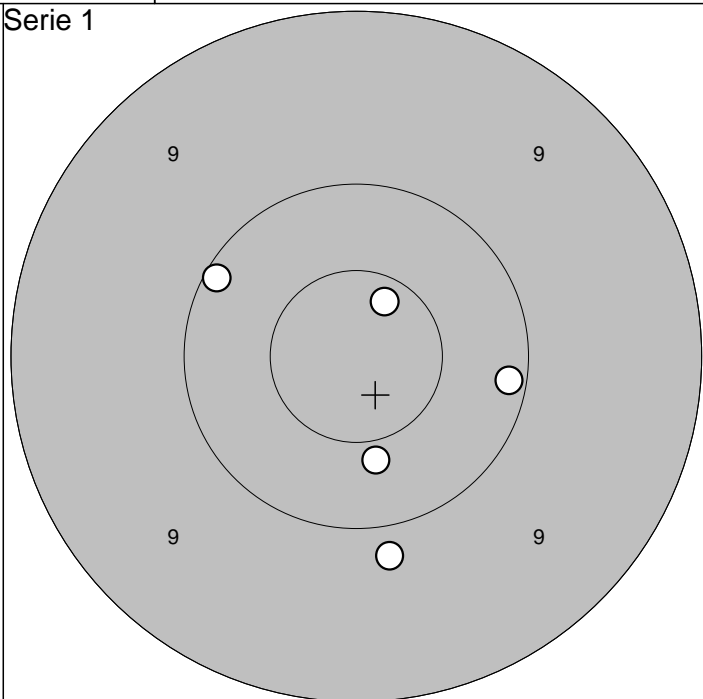
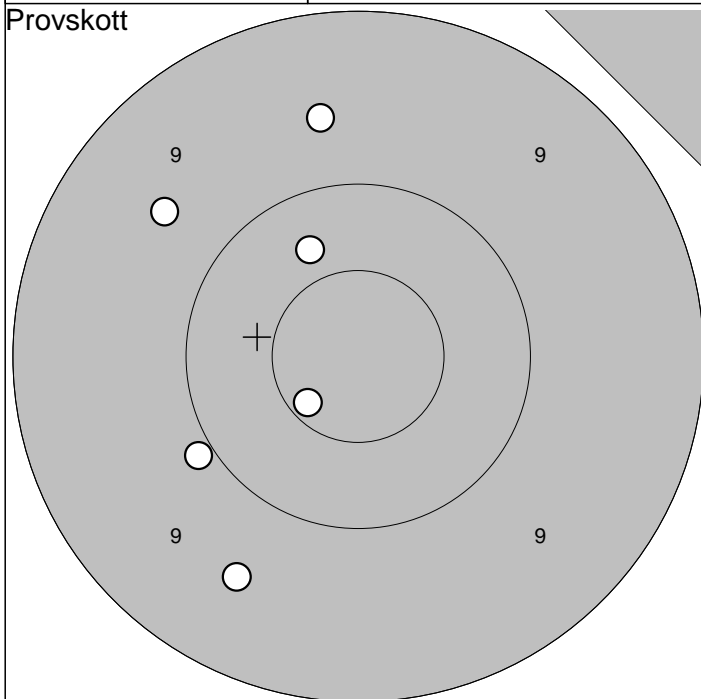
2011-07-11

Tavelträffen B 2011

Ramselefors SKF

Provskott

Serie 1



1: 9,6 ↙
 2: 10,4 ↗
 3: 9,6 ↑
 4: 10,6* ↘
 5: 9,6 ↘

6: 9,9 ↙

Serie 56,0

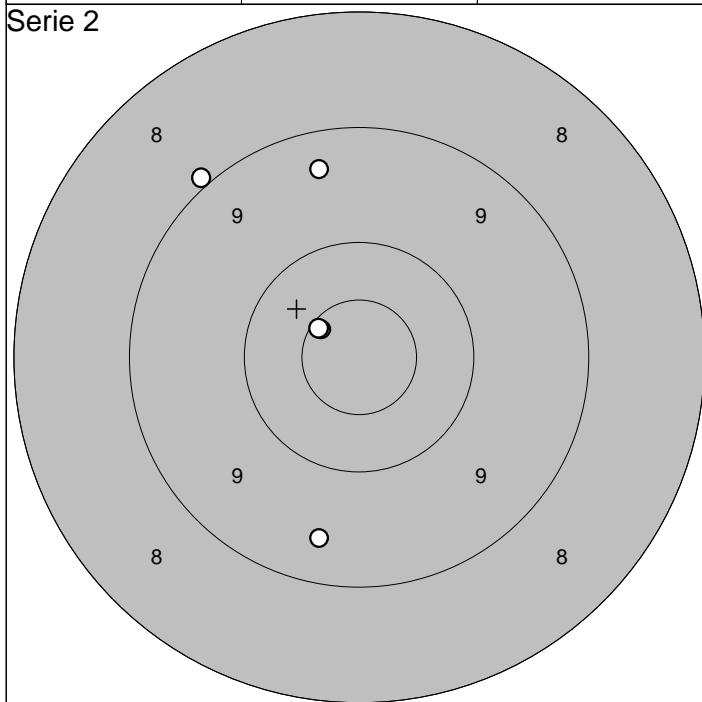
Totalt 0,0

1: 10,7* ↗
 2: 10,4 ↓
 3: 10,1 →
 4: 9,9 ↓
 5: 10,1 ↙

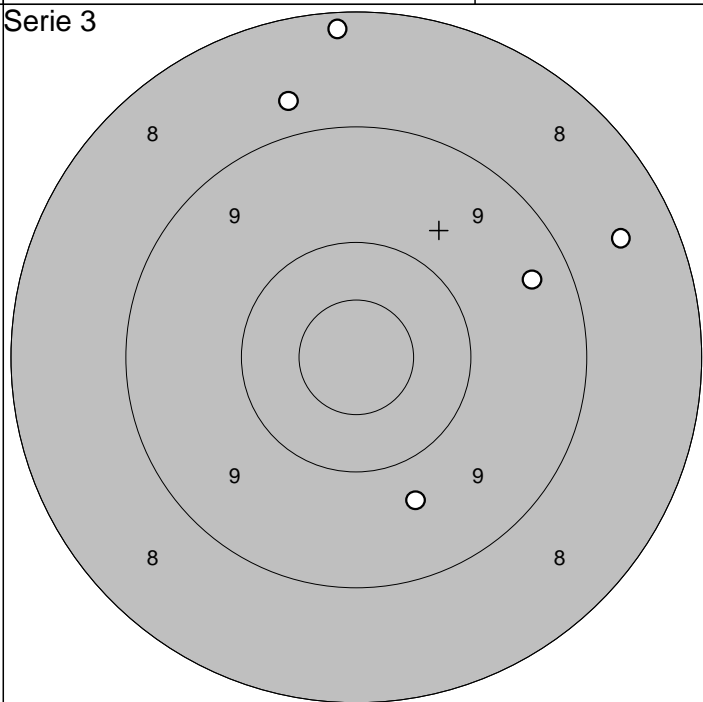
Serie 49,0

Totalt 49,0

Serie 2



Serie 3



1: 9,4 ↑
 2: 10,6* ↙
 3: 10,6* ↙
 4: 9,0 ↗
 5: 9,4 ↓

Serie 47,0

Totalt 96,0

1: 9,7 ↓
 2: 9,4 →
 3: 8,2 ↑
 4: 8,7 ↑
 5: 8,5 →

Serie 42,0

Totalt 138,0

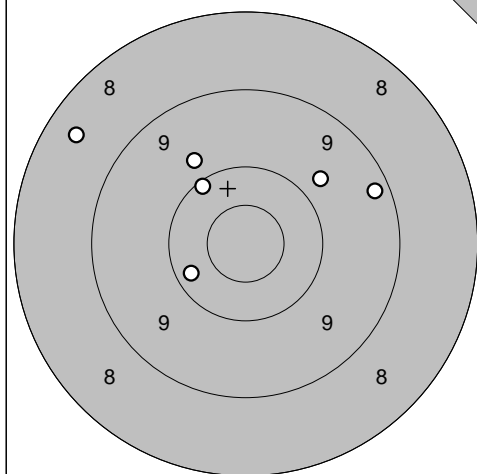
F 21

2011-07-11

Tavelträffen B 2011

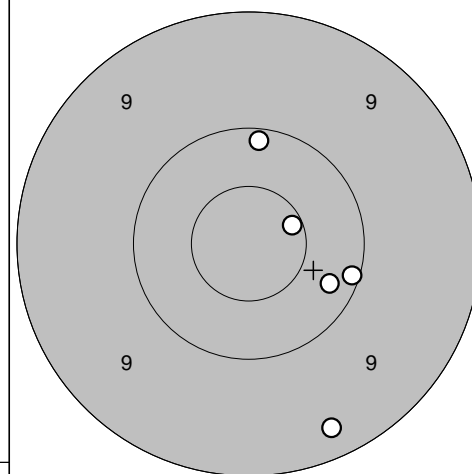
Ramselefors SKF

Provsnitt



1: 9,8 ↗
 2: 10,1 ↗
 3: 10,2 ↖
 4: 9,8 ↗
 5: 9,2 →
 6: 8,5 ↖

Serie 1



1: 9,3 ↓
 2: 10,3 ↘
 3: 10,1 →
 4: 10,6* →
 5: 10,1 ↑

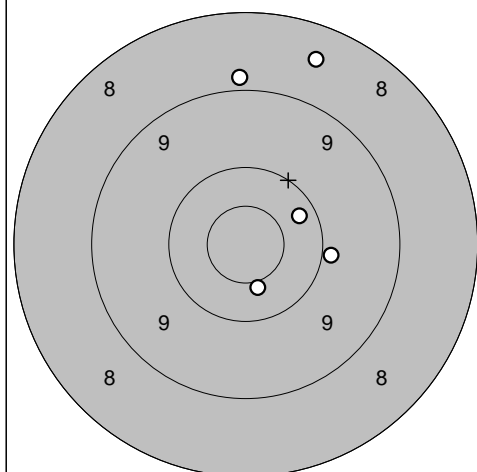
Serie 55,0

Totalt 0,0

Serie 49,0

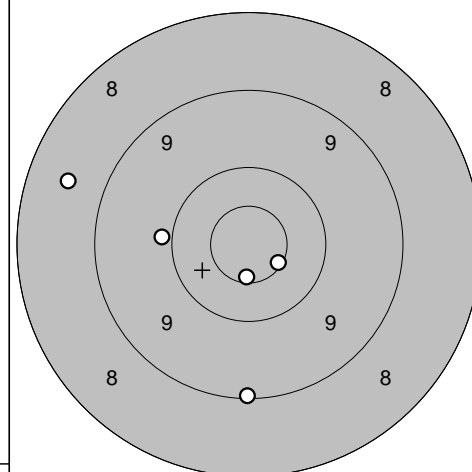
Totalt 49,0

Serie 2



1: 8,5 ↑
 2: 8,9 ↑
 3: 9,9 →
 4: 10,3 →
 5: 10,5* ↓

Serie 3



1: 9,9 ←
 2: 10,6* ↘
 3: 9,1 ↓
 4: 8,6 ←
 5: 10,6* ↓

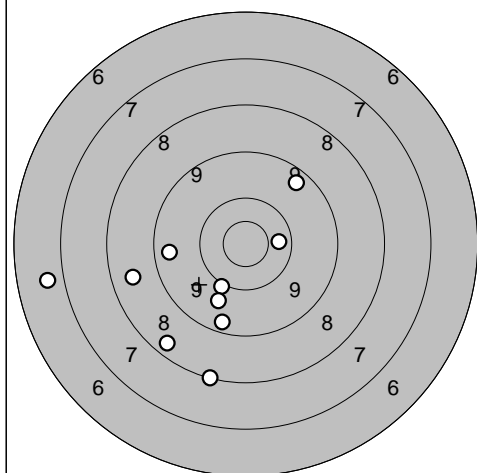
Serie 45,0

Totalt 94,0

Serie 46,0

Totalt 140,0

Extra



1: 8,4 ↘
 2: 6,8 ←
 3: 9,4 ↗
 4: 8,6 ←
 5: 9,4 ↓
 6: 10,1 ↓
 7: 8,1 ↓
 8: 9,5 ←
 9: 10,4 →
 10: 9,8 ↓

Serie 86,0

Totalt 226,0

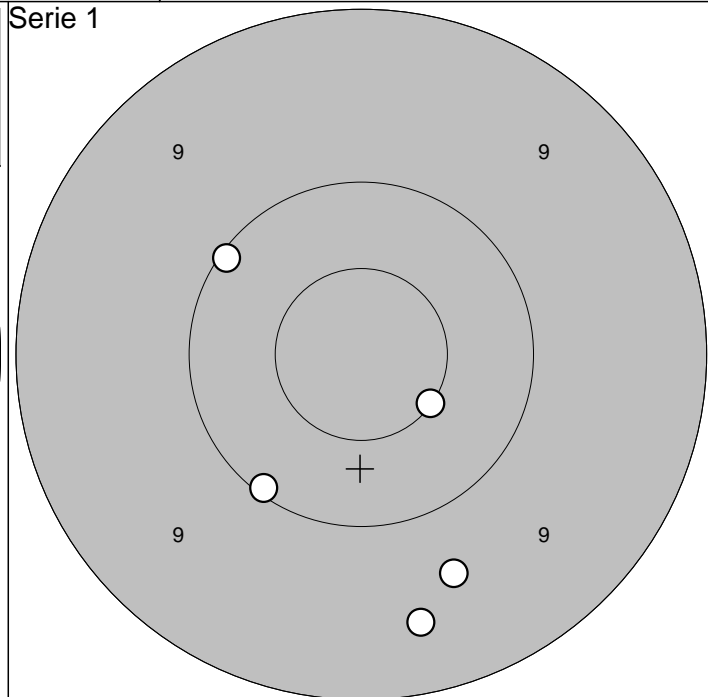
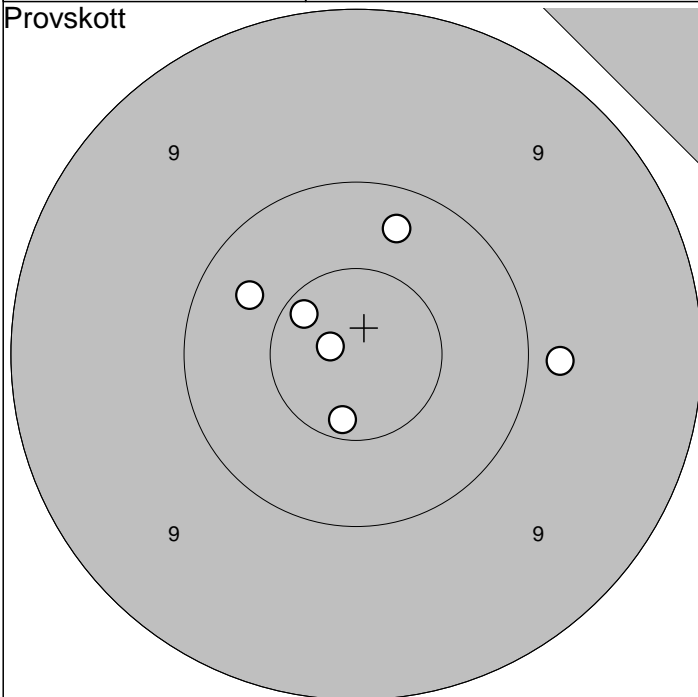
2011-07-11

Tavelträffen B 2011

Ramselefors SKF

Provsnitt

Serie 1



1:10,9* ←

6: 9,8 →

Serie 59,0

2:10,3 ↑

1:10,5* ↓

Serie 48,0

3:10,7* ↖

2: 9,7 ↓

4:10,6* ↓

3:10,1 ↖

5:10,3 ↖

Totalt 0,0

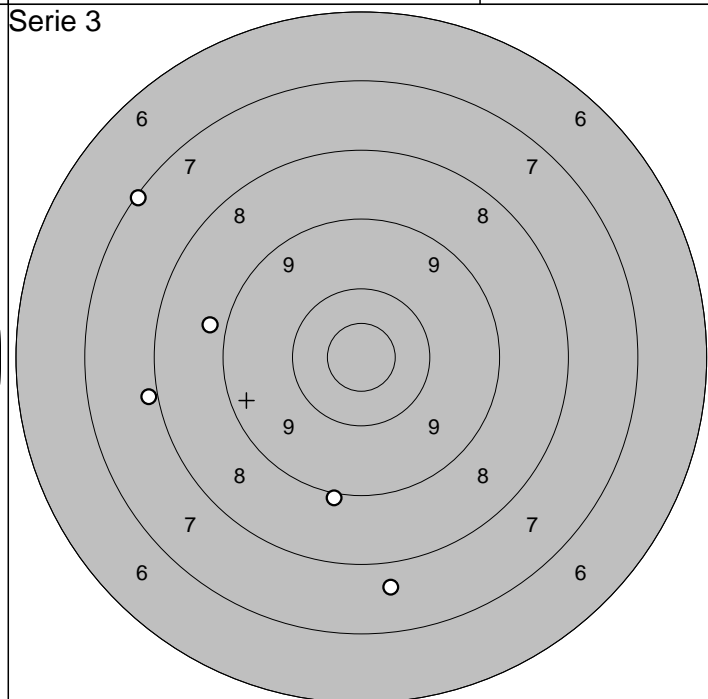
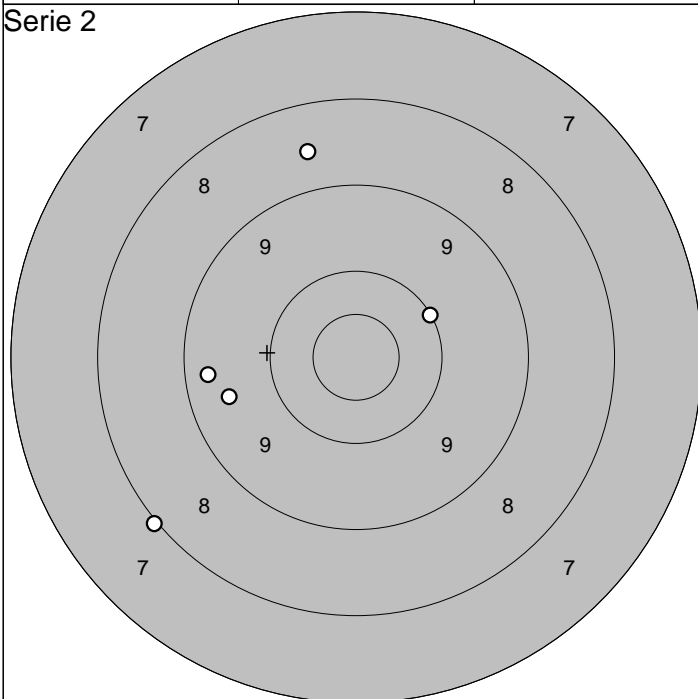
4:10,1 ↓

Totalt 48,0

5: 9,4 ↓

Serie 2

Serie 3



1: 8,6 ↑

Serie 44,0

2:10,0 ↗

1: 8,8 ←

Serie 38,0

3: 8,0 ↙

2: 9,0 ↓

4: 9,5 ←

Totalt 92,0

3: 7,1 ↖

5: 9,3 ←

4: 7,7 ↓

Totalt 130,0

5: 7,9 ←

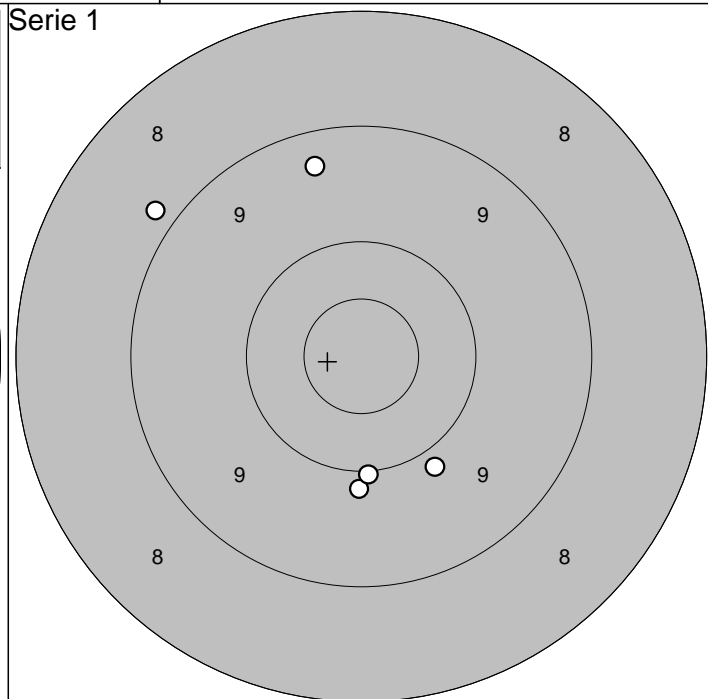
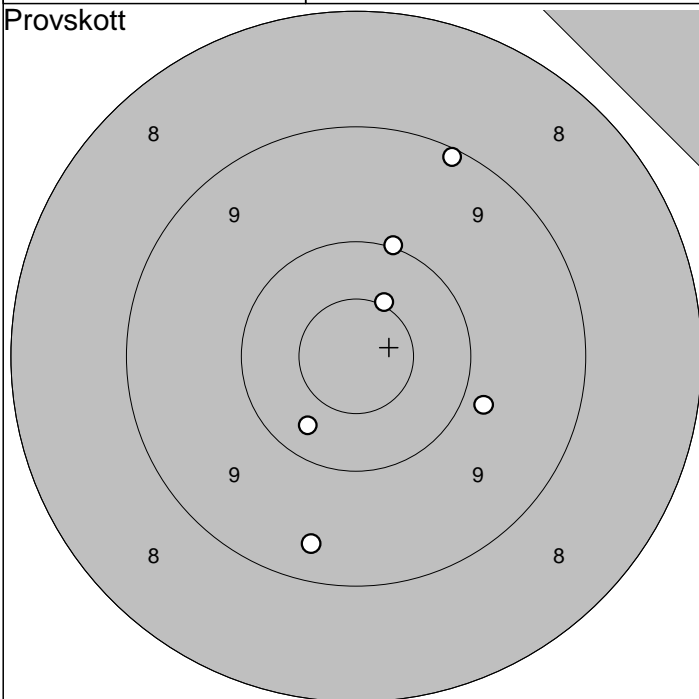
2011-07-11

Tavelträffen B 2011

Ramselefors SKF

Provsnitt

Serie 1



1: 10,5*



6: 9,8



Serie 57,0

2: 9,4



1: 9,9



Serie 45,0

3: 10,3



2: 10,0



4: 10,0



3: 8,8



Totalt 0,0

5: 9,1



4: 9,3



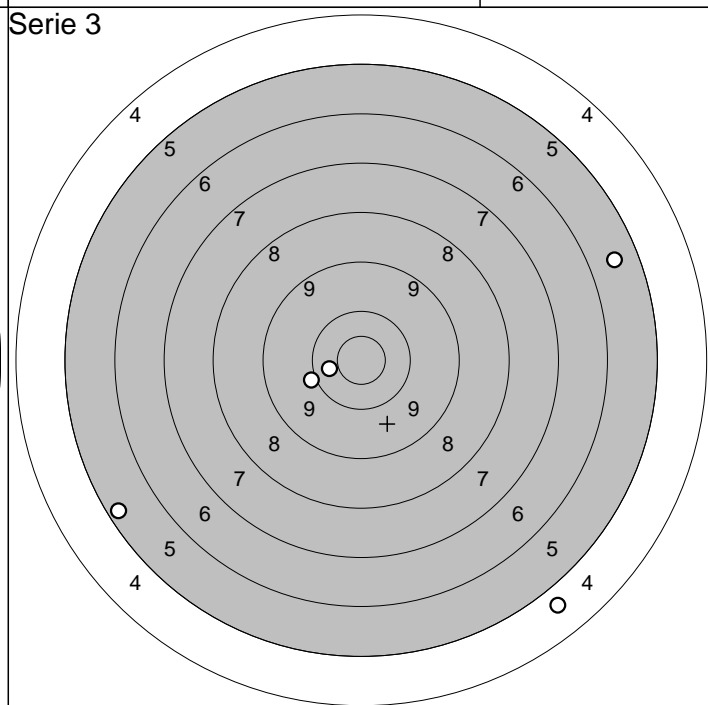
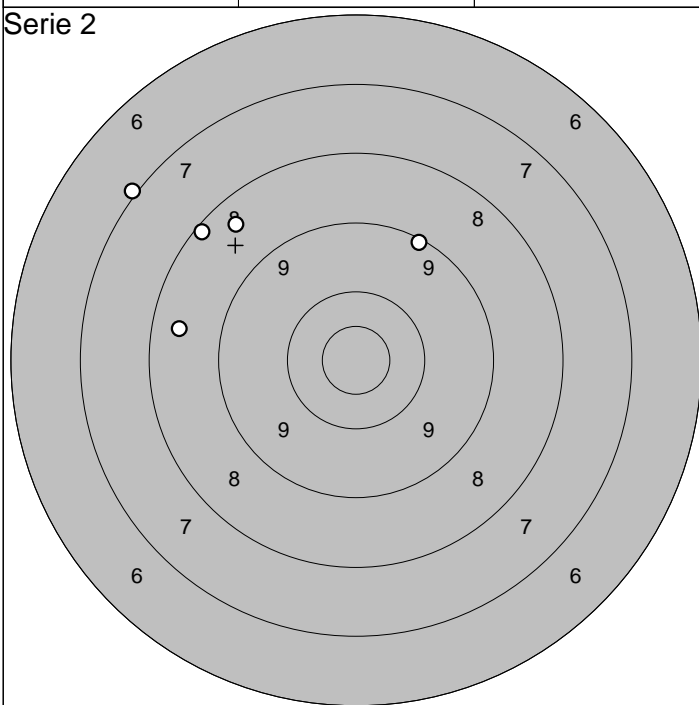
Totalt 45,0

5: 9,9



Serie 2

Serie 3



1: 7,0



Serie 40,0

2: 9,1



1: 4,7



Serie 34,0

3: 8,2



2: 10,0



4: 8,4



3: 5,6



Totalt 85,0

5: 8,5



4: 10,4



Totalt 119,0

5: 5,3



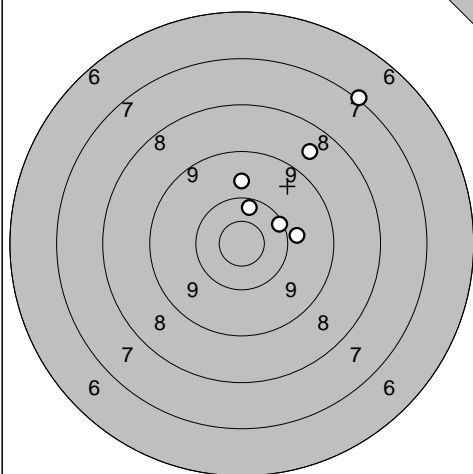
Gideå

2011-07-11

Tavelträffen B 2011

Ramselefors SKF

Provsnitt

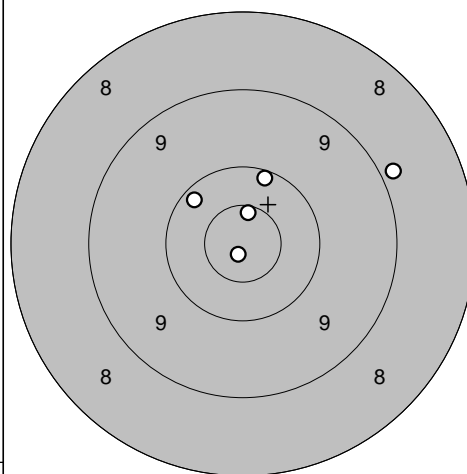


1: 9,8 ↑
 2: 9,9 →
 3: 8,6 ↗
 4: 10,2 →
 5: 10,3 ↑
 6: 7,1 ↗

Serie 53,0

Totalt 0,0

Serie 1

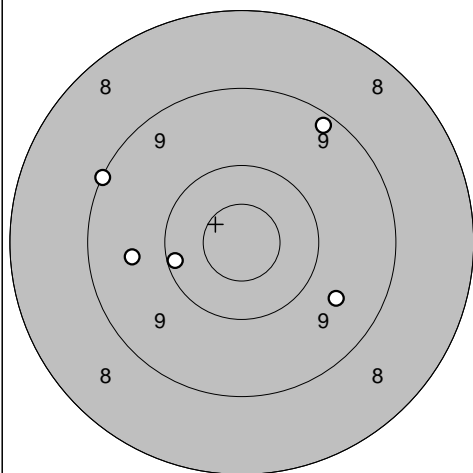


1: 10,2 ↖
 2: 10,2 ↑
 3: 10,9* ↓
 4: 10,6* ↑
 5: 8,9 →

Serie 48,0

Totalt 48,0

Serie 2

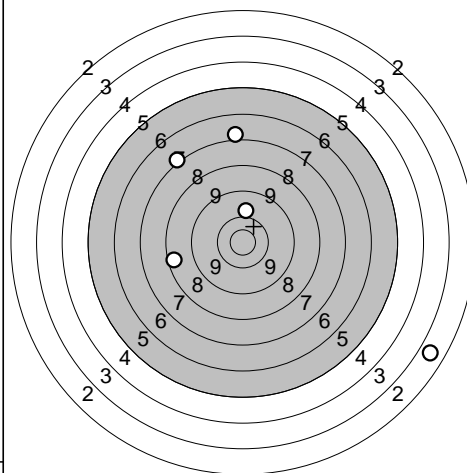


1: 9,1 ↖
 2: 9,6 ←
 3: 10,2 ←
 4: 9,6 ↘
 5: 9,2 ↗

Serie 46,0

Totalt 94,0

Serie 3

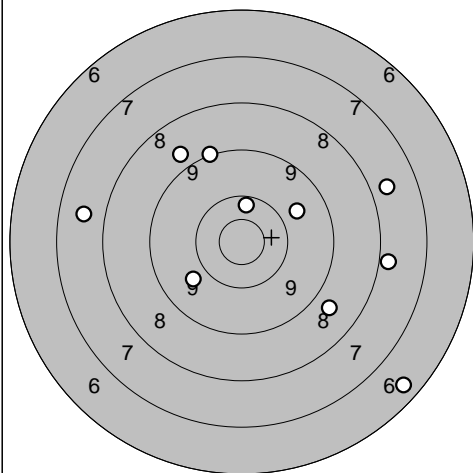


1: 2,8 ↘
 2: 8,5 ←
 3: 10,0 ↑
 4: 7,2 ↖
 5: 7,1 ↑

Serie 34,0

Totalt 128,0

Extra



1: 6,5 ↘
 2: 7,9 →
 3: 8,7 ↘
 4: 9,1 ↑
 5: 7,7 ←
 6: 7,8 →
 7: 8,8 ↖
 8: 10,3 ↑
 9: 9,8 ↖
 10: 9,8 →

Serie 80,0

Totalt 208,0

Bälinge-Jumkil

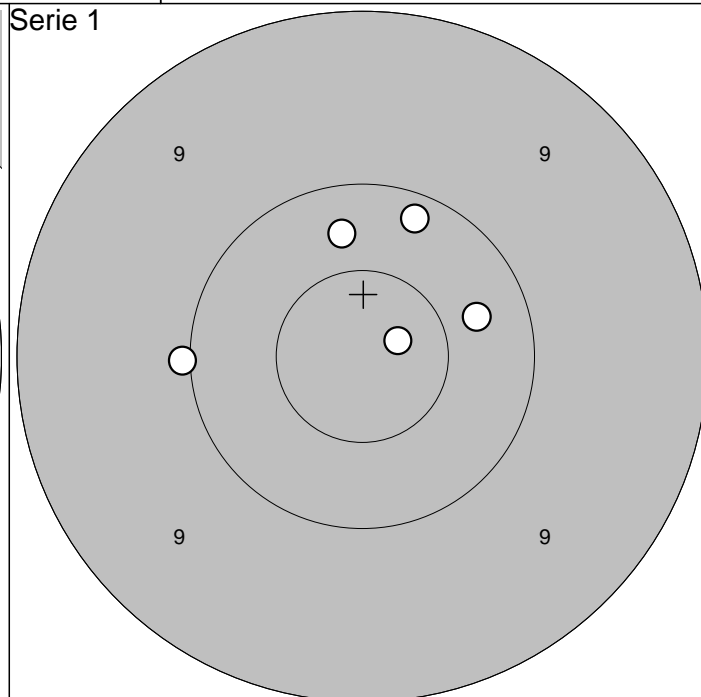
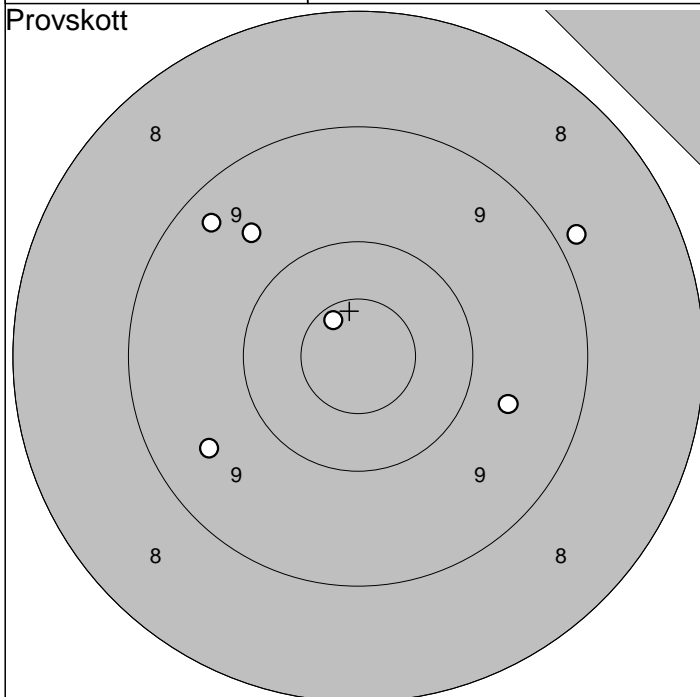
2011-07-11

Tavelträffen B 2011

Ramselefors SKF

Provsnitt

Serie 1



1: 9,6 ↗
 2: 9,3 ↗
 3: 9,7 →
 4: 10,7* ↗
 5: 9,5 ↙

6: 8,9 →

Serie 54,0

Totalt 0,0

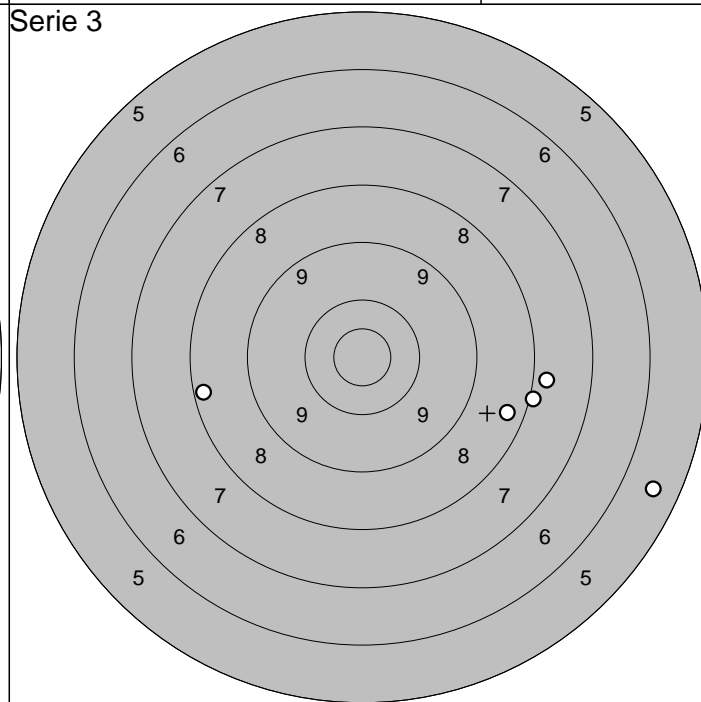
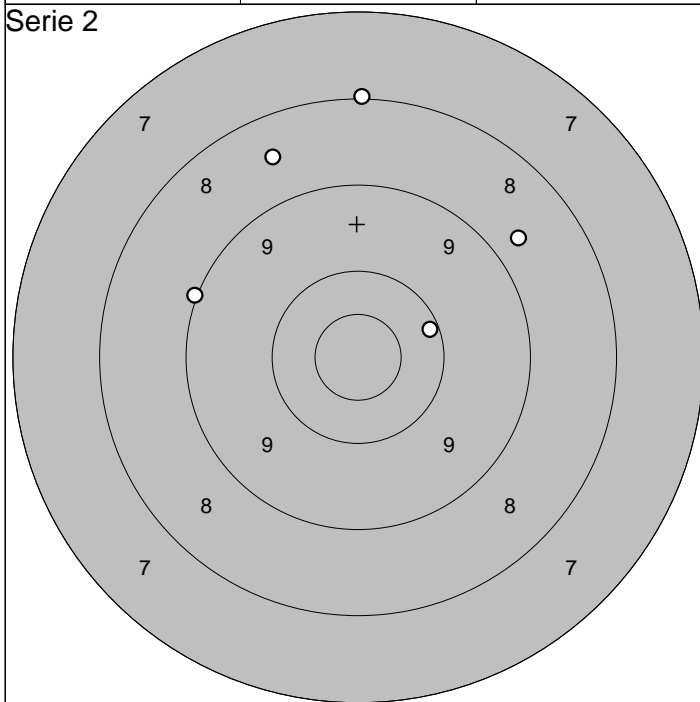
1: 10,8* →
 2: 10,3 →
 3: 10,0 ←
 4: 10,3 ↑
 5: 10,2 ↑

Serie 50,0

Totalt 50,0

Serie 2

Serie 3



1: 8,0 ↑
 2: 8,7 ↗
 3: 10,1 →
 4: 8,5 ↗
 5: 9,0 ↙

Serie 43,0

Totalt 93,0

1: 8,4 →
 2: 8,0 →
 3: 7,9 →
 4: 8,3 ←
 5: 5,5 ↘

Serie 36,0

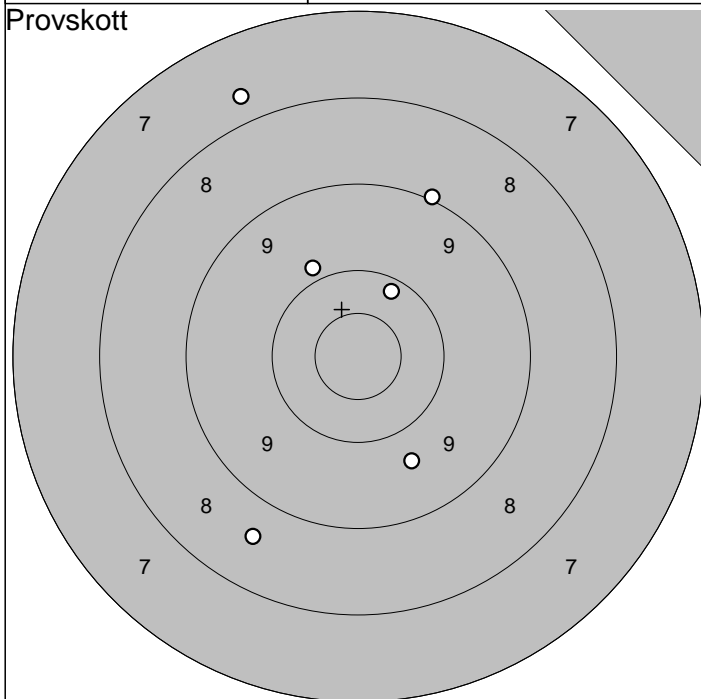
Totalt 129,0

2011-07-11

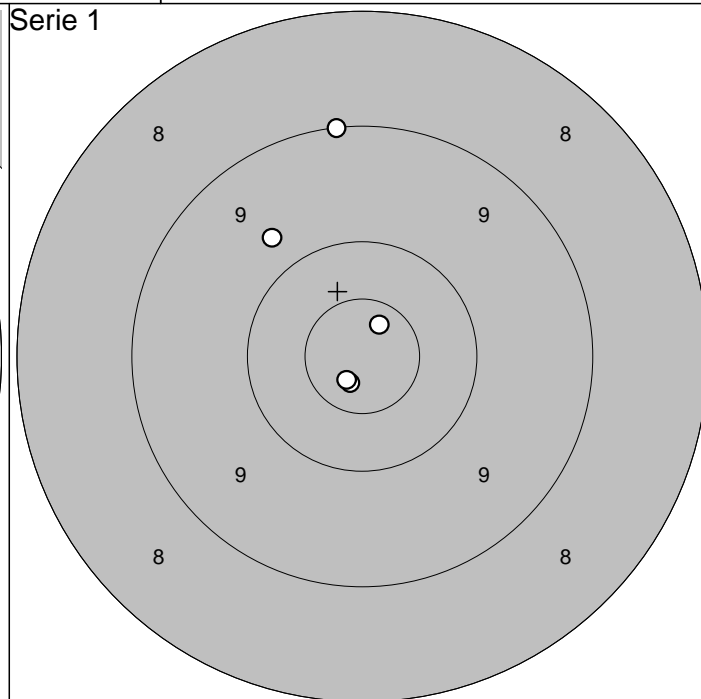
Tavelträffen B 2011

Ramselefors SKF

Provskott



Serie 1



1: 9,9 ↗
 2: 10,2 ↗
 3: 7,7 ↗
 4: 9,0 ↗
 5: 9,7 ↘

6: 8,6 ↘

Serie 52,0

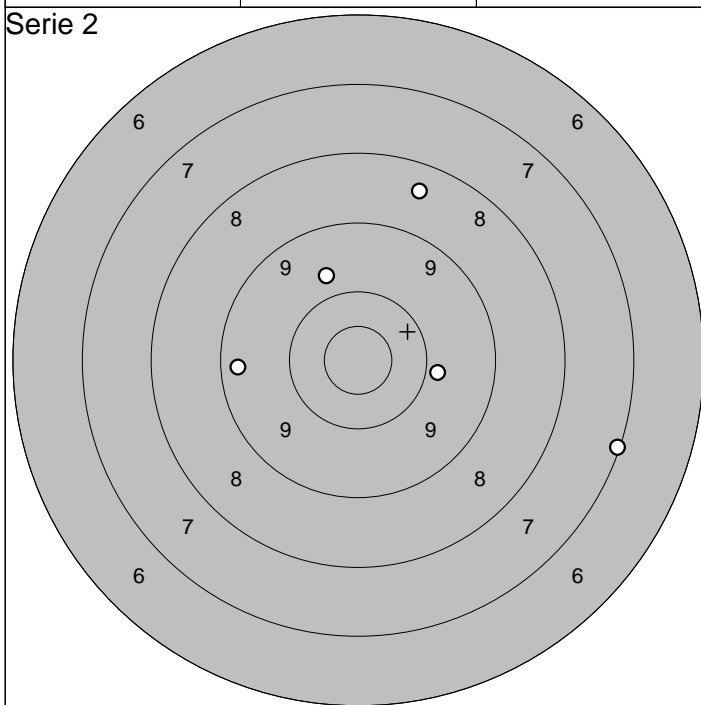
Totalt 0,0

1: 9,7 ↗
 2: 9,0 ↑
 3: 10,7* ↗
 4: 10,8* ↘
 5: 10,8* ↘

Serie 48,0

Totalt 48,0

Serie 2

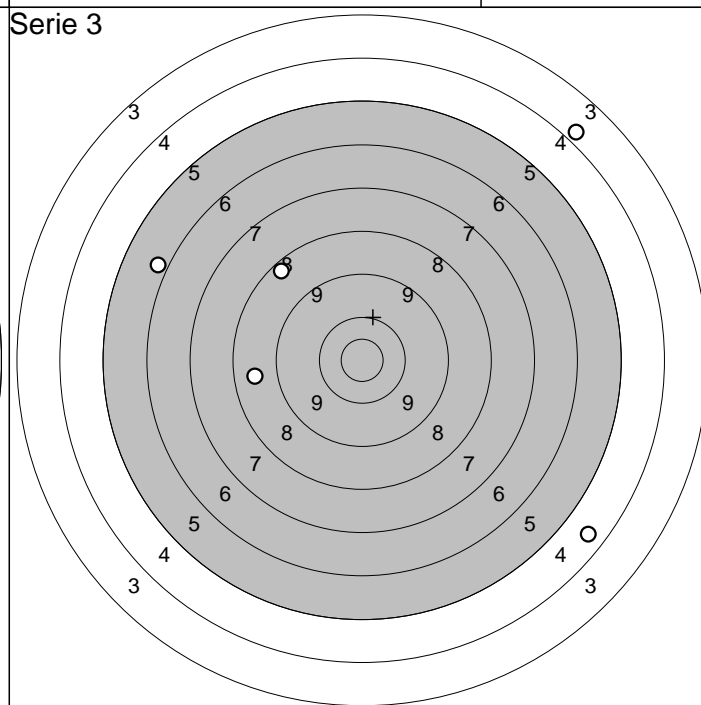


1: 9,3 ←
 2: 7,1 →
 3: 9,9 →
 4: 9,8 ↗
 5: 8,5 ↗

Serie 42,0

Totalt 90,0

Serie 3



1: 8,6 ←
 2: 8,4 ↗
 3: 3,9 ↗
 4: 4,5 ↘
 5: 5,9 ←

Serie 28,0

Totalt 118,0

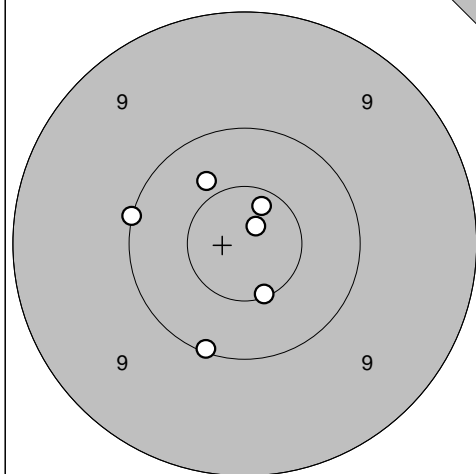
Dals Ed

2011-07-11

Tavelträffen B 2011

Ramselefors SKF

Provs-kott

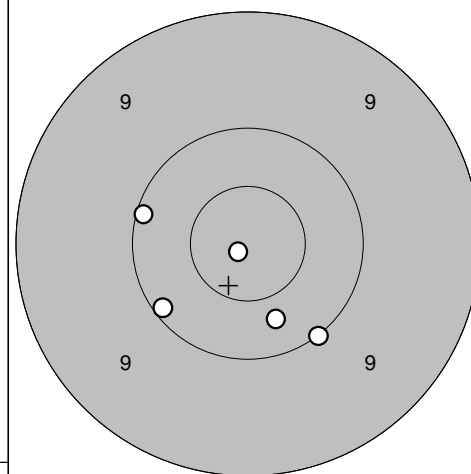


1: 10,7* ↗
 2: 10,0 ←
 3: 10,6* ↓
 4: 10,9* ↗
 5: 10,1 ↓
 6: 10,4 ↗

Serie 60,0

Totalt 0,0

Serie 1

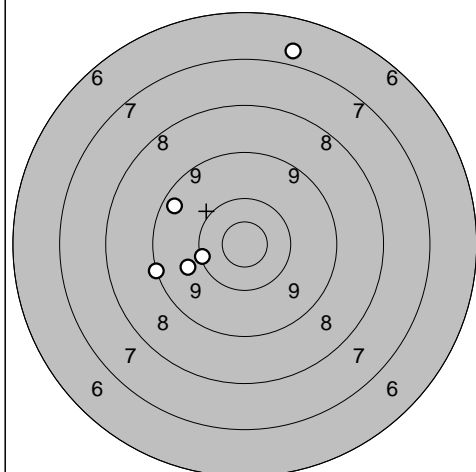


1: 10,9* ↙
 2: 10,3 ↓
 3: 10,0 ↓
 4: 10,1 ←
 5: 10,1 ↙

Serie 50,0

Totalt 50,0

Serie 2

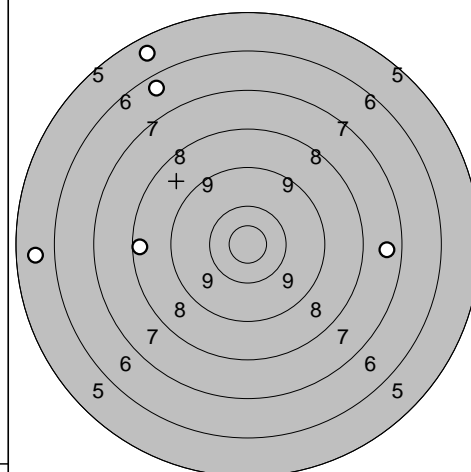


1: 9,1 ←
 2: 6,8 ↑
 3: 9,8 ←
 4: 9,4 ↙
 5: 10,2 ←

Serie 43,0

Totalt 93,0

Serie 3

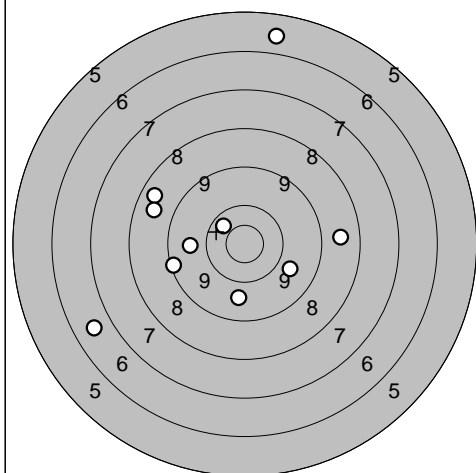


1: 6,5 ↗
 2: 5,6 ↗
 3: 7,5 →
 4: 5,7 ←
 5: 8,4 ←

Serie 31,0

Totalt 124,0

Extra



1: 9,7 ↓
 2: 8,7 →
 3: 5,7 ↑
 4: 8,5 ↙
 5: 9,8 ↘
 6: 9,2 ←
 7: 9,7 ←
 8: 10,4 ↗
 9: 8,7 ↙
 10: 6,7 ↙

Serie 81,0

Totalt 205,0

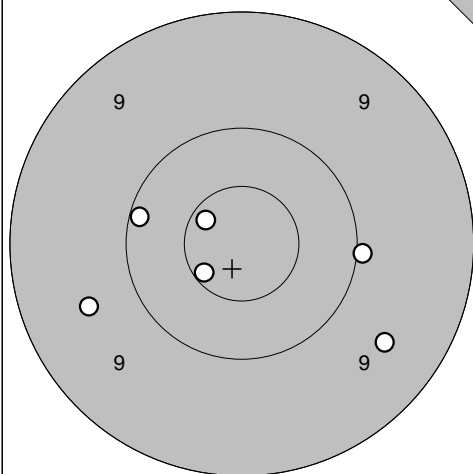
Sörby Odensberg

2011-07-11

Tavelträffen B 2011

Ramselefors SKF

Provs-kott

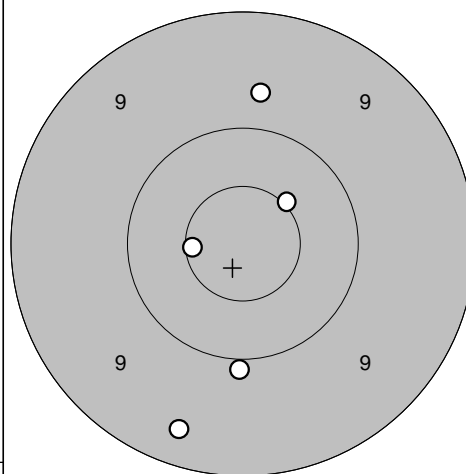


1: 9,5 ↘
 2: 10,0 →
 3: 9,6 ←
 4: 10,1 ←
 5: 10,6* ↙
 6: 10,7* ↗

Serie 58,0

Totalt 0,0

Serie 1

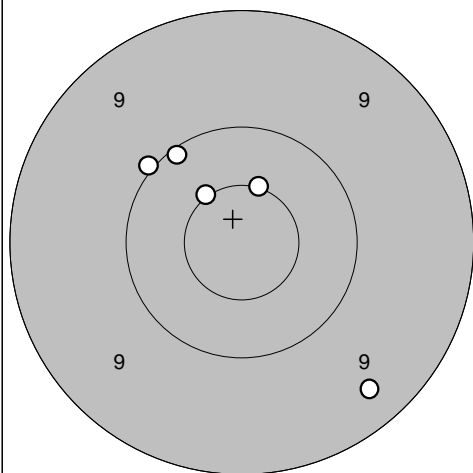


1: 10,5* ↗
 2: 9,7 ↑
 3: 10,6* ←
 4: 9,3 ↓
 5: 9,9 ↓

Serie 47,0

Totalt 47,0

Serie 2

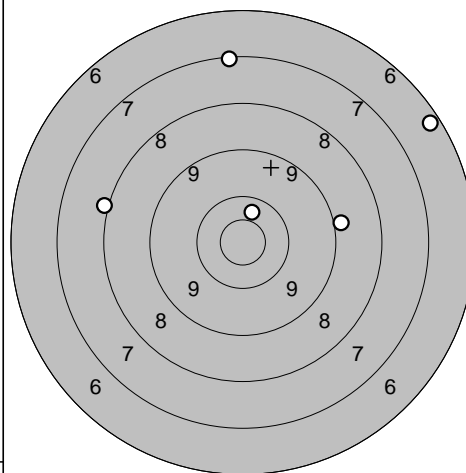


1: 10,1 ↗
 2: 10,0 ↗
 3: 10,5* ↗
 4: 10,5* ↗
 5: 9,4 ↓

Serie 49,0

Totalt 96,0

Serie 3

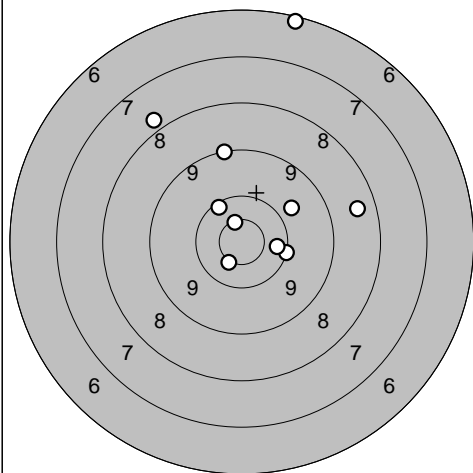


1: 10,4 ↑
 2: 8,9 →
 3: 6,3 ↗
 4: 8,0 ←
 5: 7,2 ↑

Serie 39,0

Totalt 135,0

Extra



1: 7,9 ↗
 2: 9,8 ↗
 3: 6,2 ↑
 4: 10,1 →
 5: 10,7* ↗
 6: 8,5 →
 7: 10,3 →
 8: 10,2 ↗
 9: 10,6* ↙
 10: 9,2 ↑

Serie 89,0

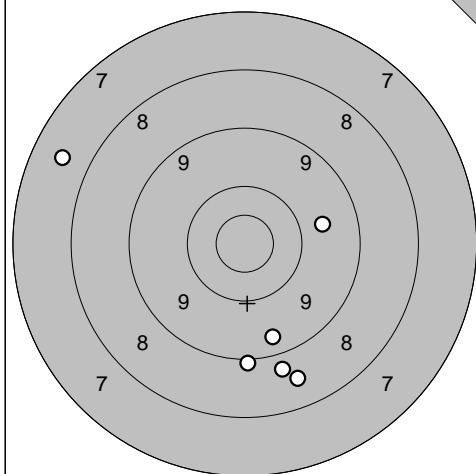
Totalt 224,0

2011-07-11

Tavelträffen B 2011

Ramselefors SKF

Provsjött

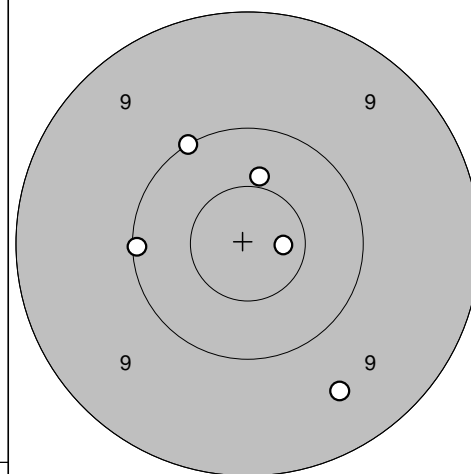


1: 8,6 ↘
 2: 9,7 →
 3: 8,8 ↘
 4: 9,4 ↘
 5: 7,6 ↗
 6: 9,0 ↘

Serie 50,0

Totalt 0,0

Serie 1

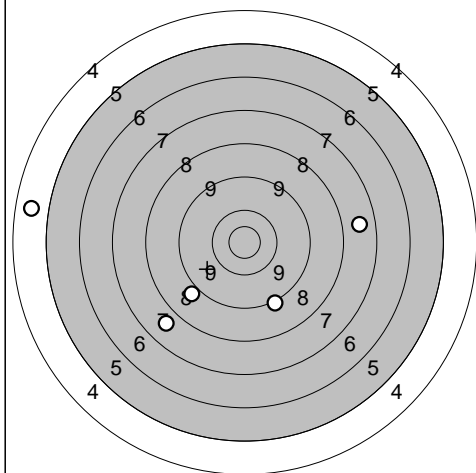


1: 10,0 ↗
 2: 9,5 ↘
 3: 10,7* →
 4: 10,4 ↑
 5: 10,1 ←

Serie 49,0

Totalt 49,0

Serie 2

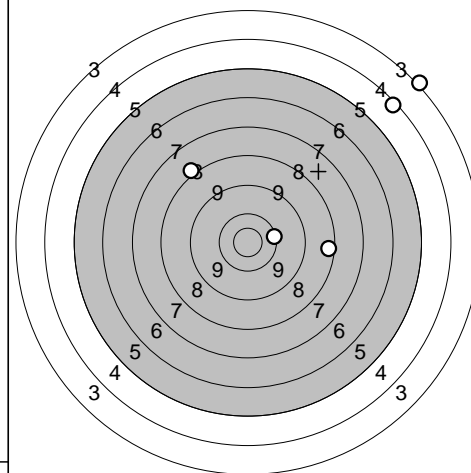


1: 9,1 ↘
 2: 4,7 ←
 3: 7,8 ↘
 4: 9,0 ↘
 5: 7,7 →

Serie 36,0

Totalt 85,0

Serie 3

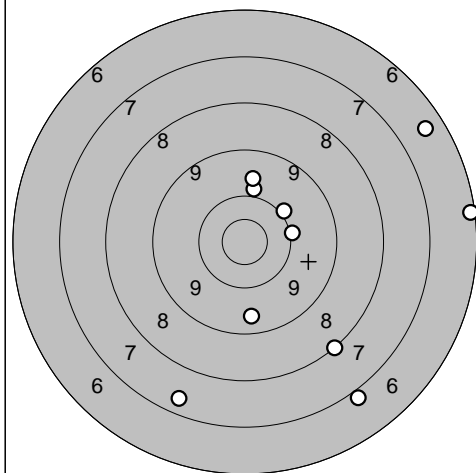


1: 3,1 ↗
 2: 10,3 →
 3: 8,1 ↗
 4: 8,4 →
 5: 4,3 ↗

Serie 33,0

Totalt 118,0

Extra



1: 6,9 ↘
 2: 6,5 ↗
 3: 6,2 →
 4: 10,1 →
 5: 7,5 ↘
 6: 8,1 ↘
 7: 9,5 ↘
 8: 10,0 ↑
 9: 9,7 ↑
 10: 10,0 ↗

Serie 81,0

Totalt 199,0

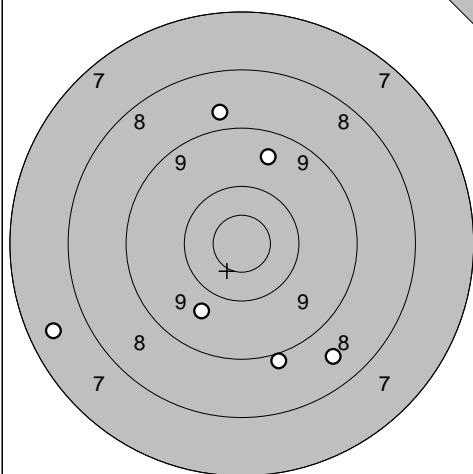
Ale

2011-07-11

Tavelträffen B 2011

Ramselefors SKF

Provskott

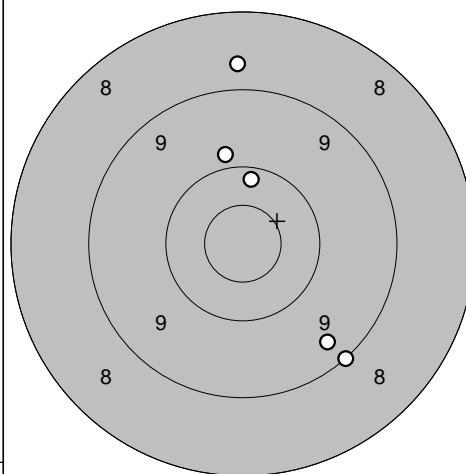


1: 9,5 ↗
 2: 8,8 ↑
 3: 9,7 ↘
 4: 8,6 ↘
 5: 7,5 ←
 6: 9,0 ↘

Serie 50,0

Totalt 0,0

Serie 1

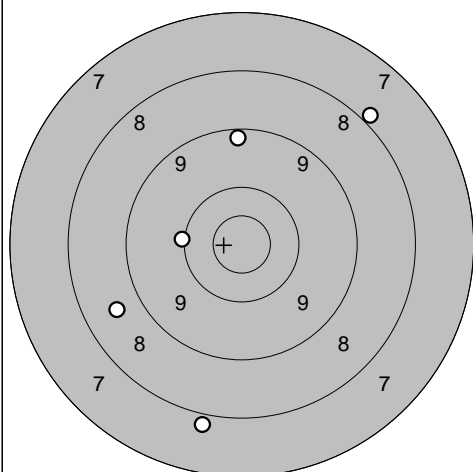


1: 9,4 ↘
 2: 9,1 ↘
 3: 9,9 ↑
 4: 8,7 ↑
 5: 10,2 ↑

Serie 45,0

Totalt 45,0

Serie 2

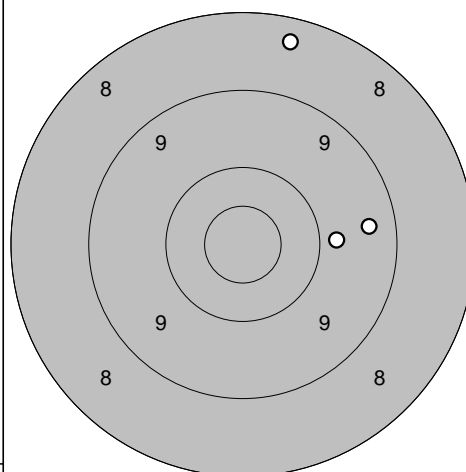


1: 9,2 ↑
 2: 7,9 ↘
 3: 10,0 ←
 4: 8,7 ↙
 5: 7,9 ↗

Serie 41,0

Totalt 86,0

Serie 3

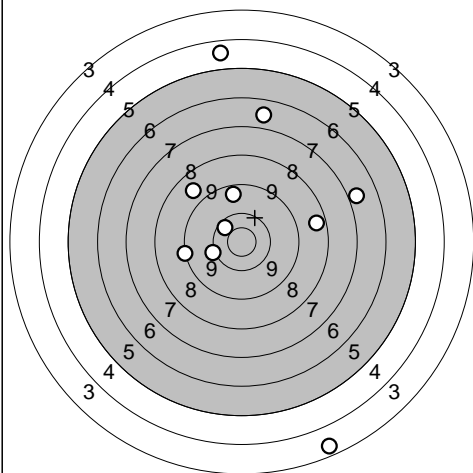


1: 9,4 →
 2: 8,4 ↑
 3: 0,0 ↘
 4: 9,8 →
 5: 0,0 ↘

Serie 26,0

Totalt 112,0

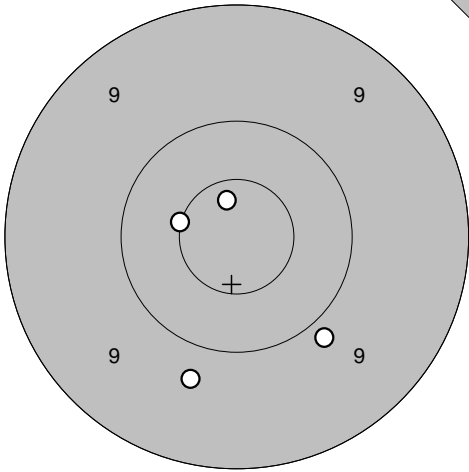
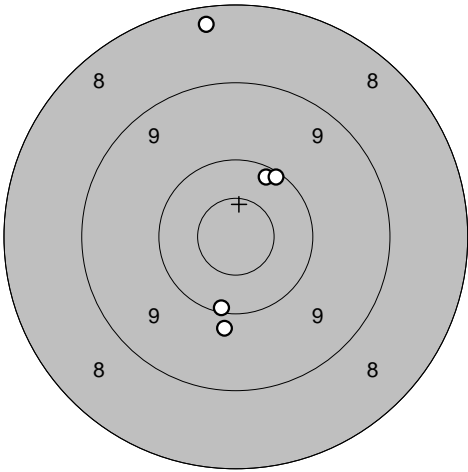
Extra

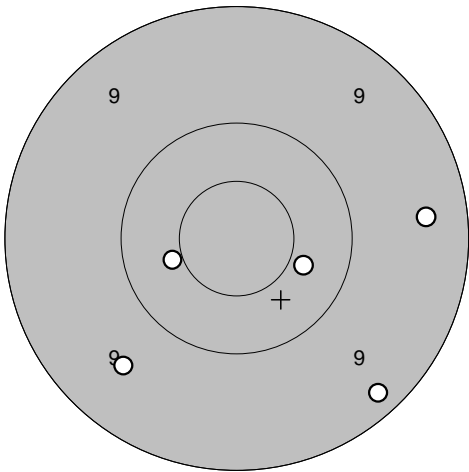
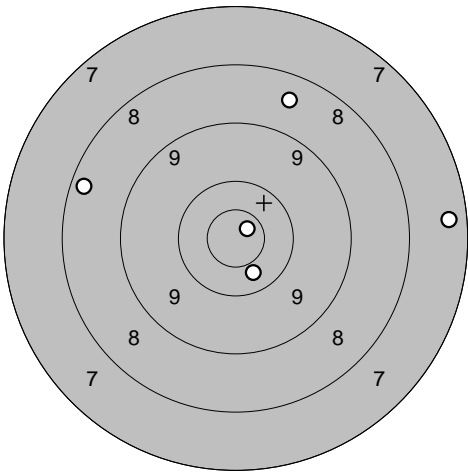


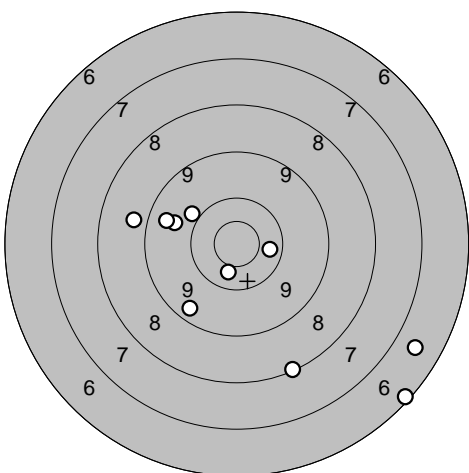
1: 8,8 ↖
 2: 4,7 ↑
 3: 3,5 ↘
 4: 9,2 ←
 5: 6,9 →
 6: 6,8 ↑
 7: 10,2 ←
 8: 10,5* ↖
 9: 9,6 ↑
 10: 8,5 →

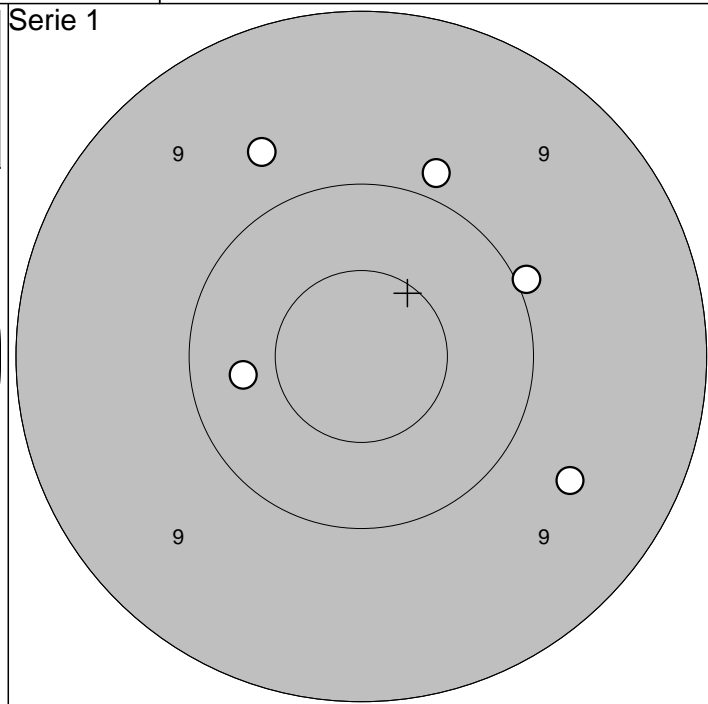
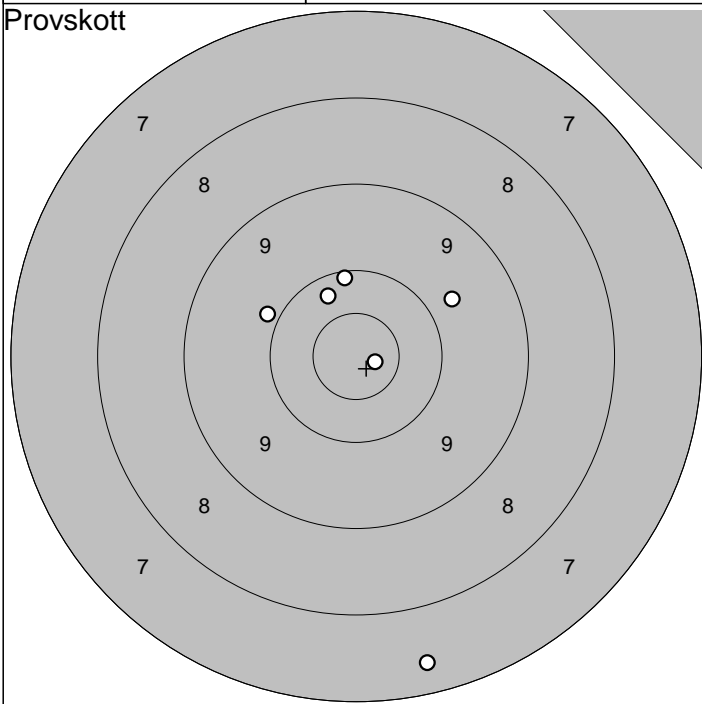
Serie 73,0

Totalt 185,0

Provs-kott 	1: 10,7* ↗ 2: 9,7 ↘ 3: 10,5* ↖ 4: 9,9 ↘	Serie 1 	1: 10,2 ↗ 2: 10,1 ↗ 3: 8,3 ↗ 4: 10,1 ↘ 5: 9,9 ↘
	Serie 38,0		Serie 47,0
	Totalt 0,0		Totalt 47,0

Serie 2 	1: 9,4 → 2: 9,6 ↘ 3: 9,2 ↘ 4: 10,4 → 5: 10,4 ←	Serie 3 	1: 10,8* ↗ 2: 8,5 ↗ 3: 7,4 → 4: 10,4 ↘ 5: 8,3 ←
	Serie 47,0		Serie 43,0
	Totalt 94,0		Totalt 137,0

Extra 	1: 9,4 ↘ 2: 8,8 ← 3: 6,7 ↘ 4: 6,2 ↘ 5: 8,1 ↘ 6: 10,5* ↘ 7: 9,7 ↖ 8: 9,5 ↗ 9: 10,0 ↗ 10: 10,4 →	
	Serie 85,0	
	Totalt 222,0	



1: 9,7 ↗
 2: 10,8* →
 3: 10,3 ↗
 4: 10,1 ↑
 5: 7,4 ↓

6: 9,9 ↖

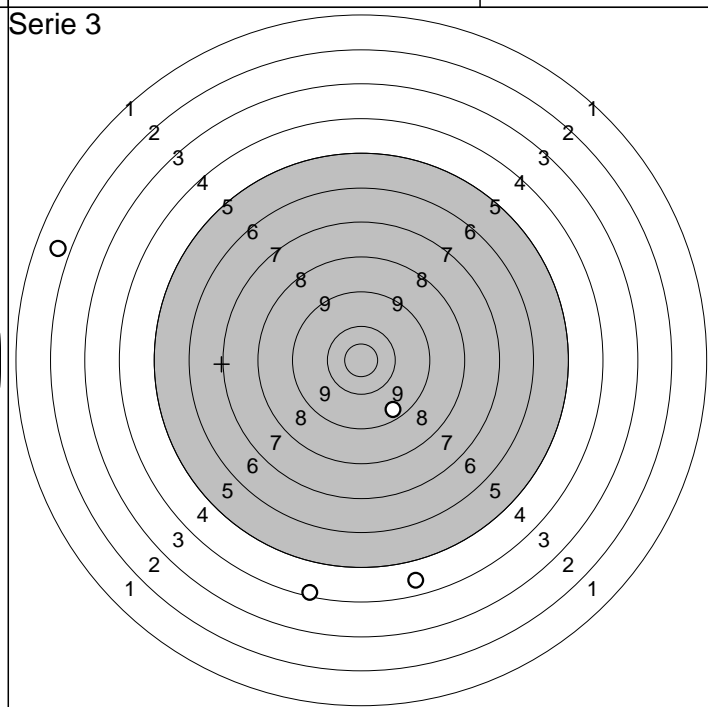
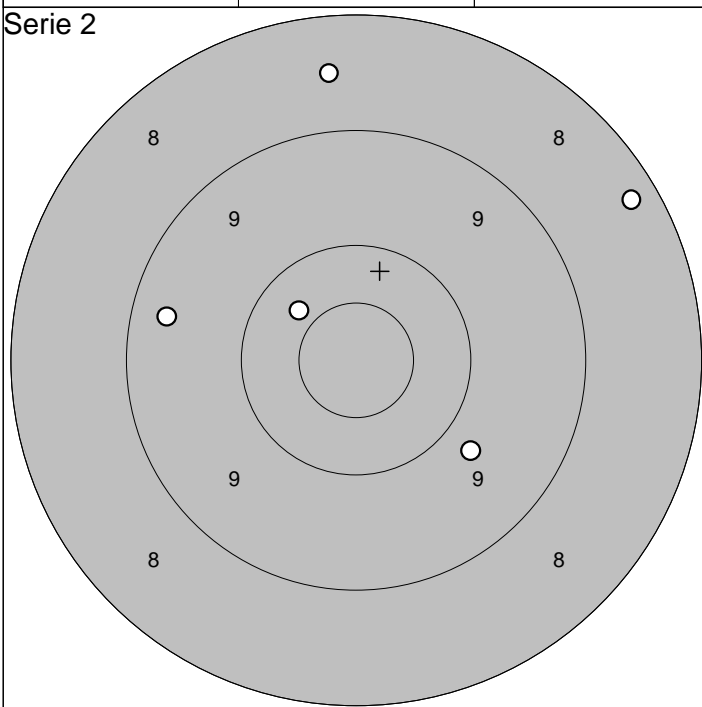
Serie 55,0

Totalt 0,0

1: 9,7 ↖
 2: 9,9 ↗
 3: 9,6 →
 4: 10,0 →
 5: 10,3 ←

Serie 47,0

Totalt 47,0



1: 8,5 ↑
 2: 8,3 ↗
 3: 10,4 ↖
 4: 9,3 ←
 5: 9,8 ↘

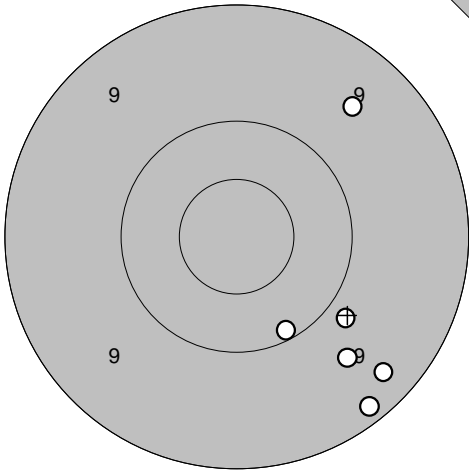
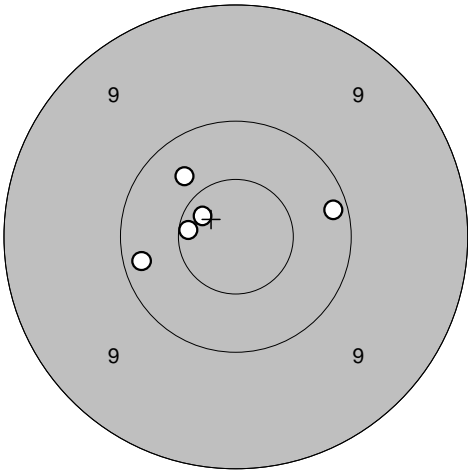
Serie 44,0

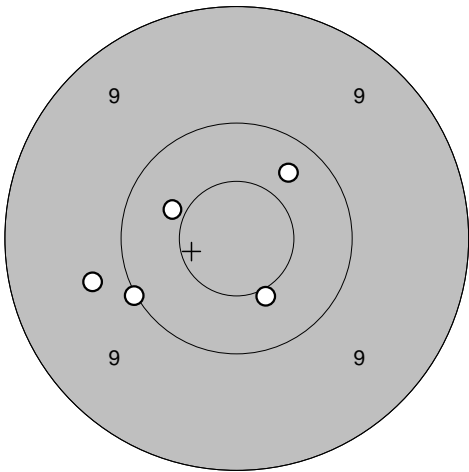
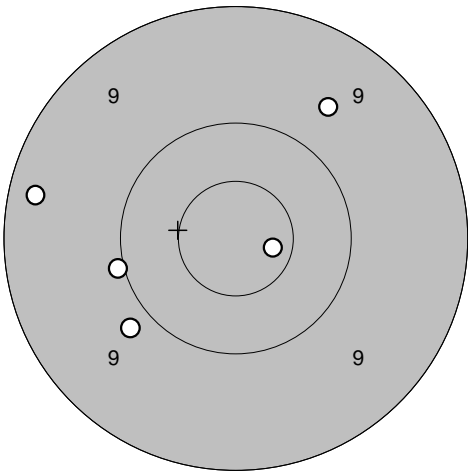
Totalt 91,0

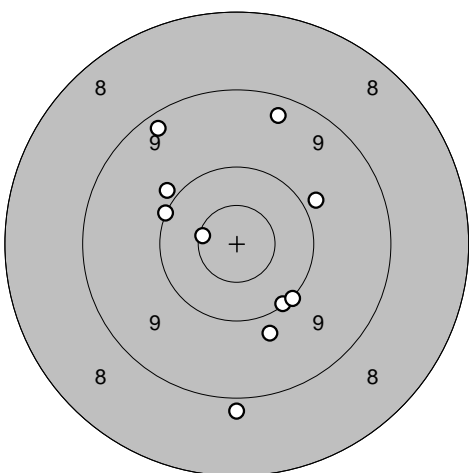
1: 4,6 ↓
 2: 9,5 ↓
 3: 1,8 ←
 4: 4,3 ↓
 5: 0,0 ↖

Serie 18,0

Totalt 109,0

Provsnitt 	1: 9,2 ↘ 2: 10,1 ↘ 3: 9,3 ↘ 4: 9,5 ↗ 5: 9,6 ↘ 6: 9,9 ↘	Serie 1 	1: 10,6* ← 2: 10,4 ↗ 3: 10,2 ← 4: 10,2 → 5: 10,7* ↖
Serie 55,0	Serie 50,0	Serie 50,0	Serie 50,0
Totalt 0,0	Totalt 50,0	Totalt 50,0	Totalt 50,0

Serie 2 	1: 9,7 ← 2: 10,3 ↗ 3: 10,5* ↘ 4: 10,4 ↗ 5: 10,0 ←	Serie 3 	1: 9,6 ↗ 2: 9,3 ← 3: 9,8 ↘ 4: 10,7* → 5: 10,0 ←
Serie 49,0	Serie 47,0	Serie 47,0	Serie 47,0
Totalt 99,0	Totalt 146,0	Totalt 146,0	Totalt 146,0

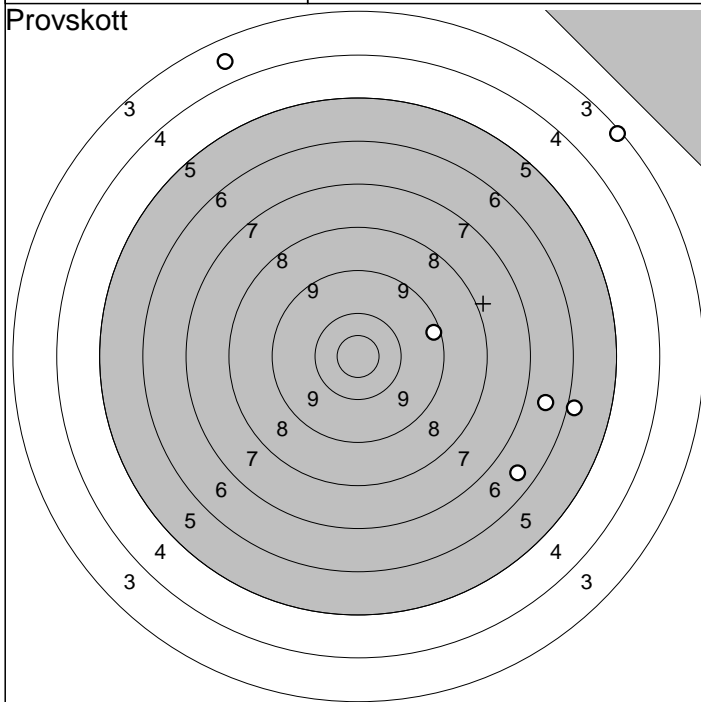
Extra 	1: 10,0 ↗ 2: 8,9 ↘ 3: 9,2 ↗ 4: 9,9 ↗ 5: 10,1 ↘ 6: 10,6* ← 7: 10,0 ↘ 8: 9,3 ↗ 9: 9,8 ↘ 10: 9,9 ↗		
Serie 93,0			
Totalt 239,0			

2011-07-11

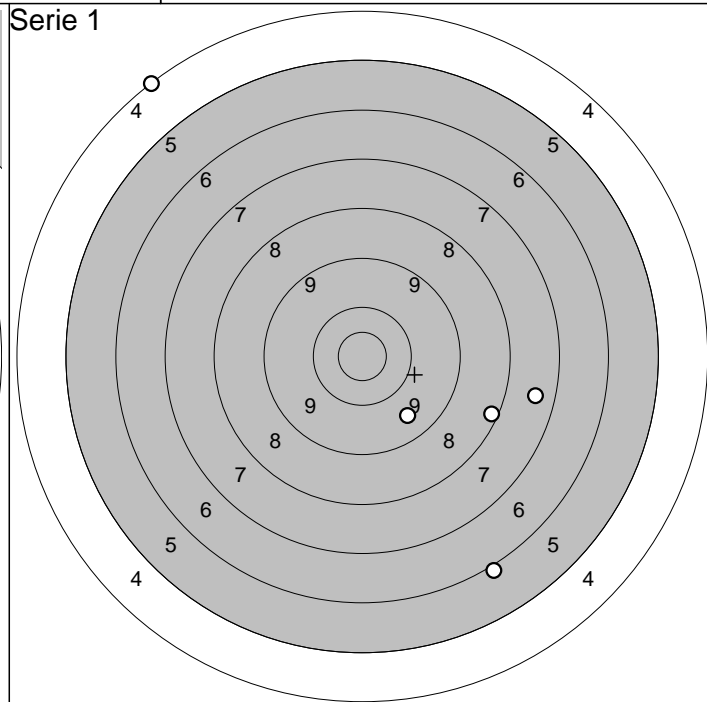
Tavelträffen B 2011

Ramselefors SKF

Provskott



Serie 1



1: 3,7 ↗
 2: 3,2 ↗
 3: 6,0 →
 4: 9,3 →
 5: 6,6 →

6: 6,5 ↘

Serie 33,0

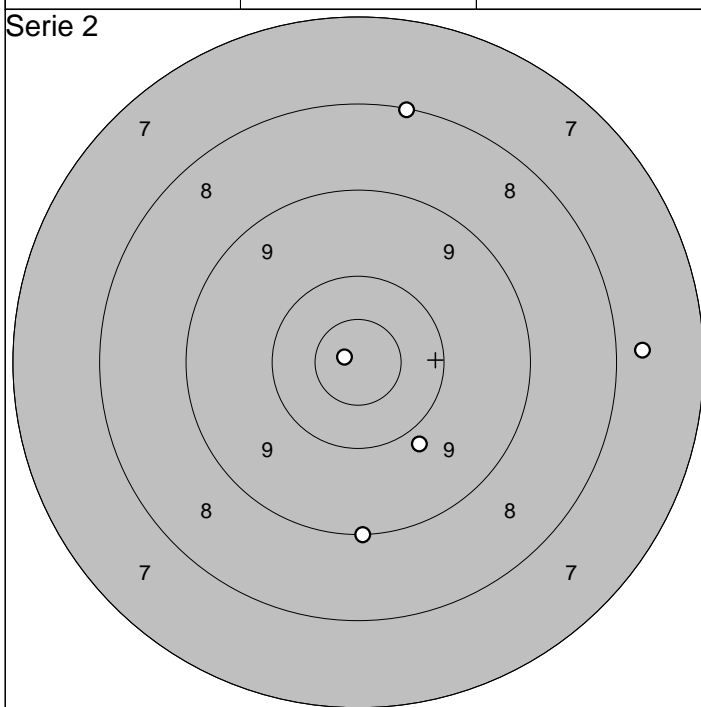
Totalt 0,0

1: 7,5 →
 2: 9,6 ↓
 3: 6,0 ↓
 4: 4,1 ↗
 5: 8,2 →

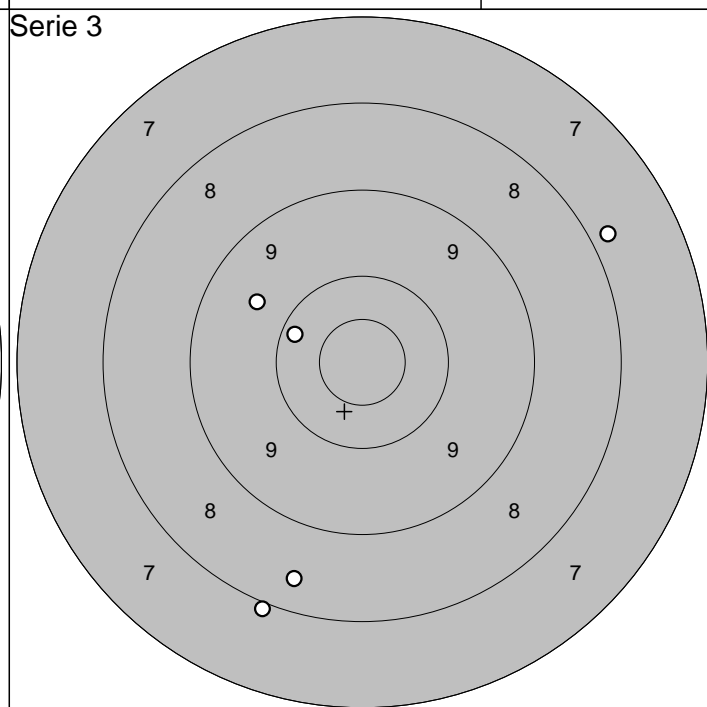
Serie 34,0

Totalt 34,0

Serie 2



Serie 3



1: 7,7 →
 2: 8,1 ↑
 3: 9,8 ↓
 4: 10,9* ↖
 5: 9,0 ↓

Serie 43,0

Totalt 77,0

1: 7,8 ↗
 2: 9,6 ↖
 3: 8,4 ↓
 4: 10,2 ↖
 5: 8,0 ↓

Serie 42,0

Totalt 119,0

Skjutlag

3

Tavla

3

Petter Ivarsson

Loos

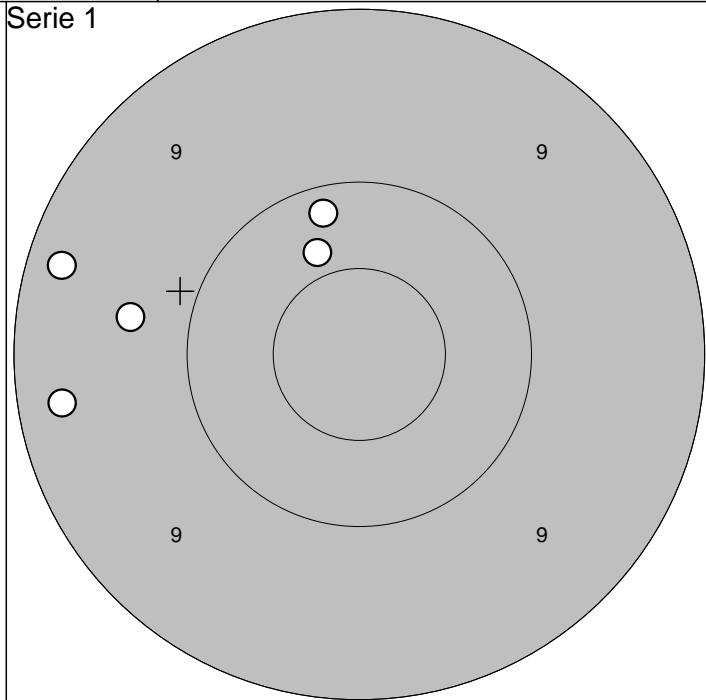
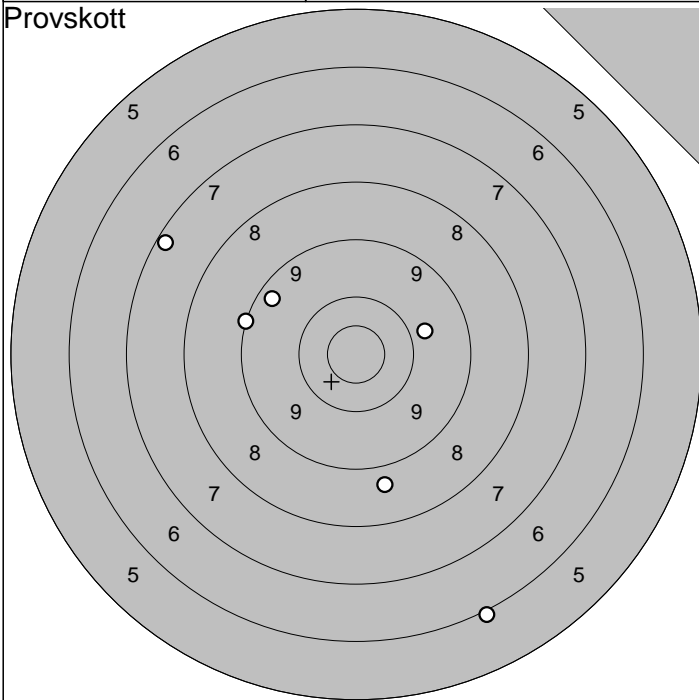
2011-07-11

Tavelträffen B 2011

Ramselefors SKF

Provsnitt

Serie 1



1: 9,3 ↖
2: 7,3 ↖
3: 9,1 ↖
4: 9,8 →
5: 8,8 ↓

6: 6,0 ↓

Serie 48,0

Totalt 0,0

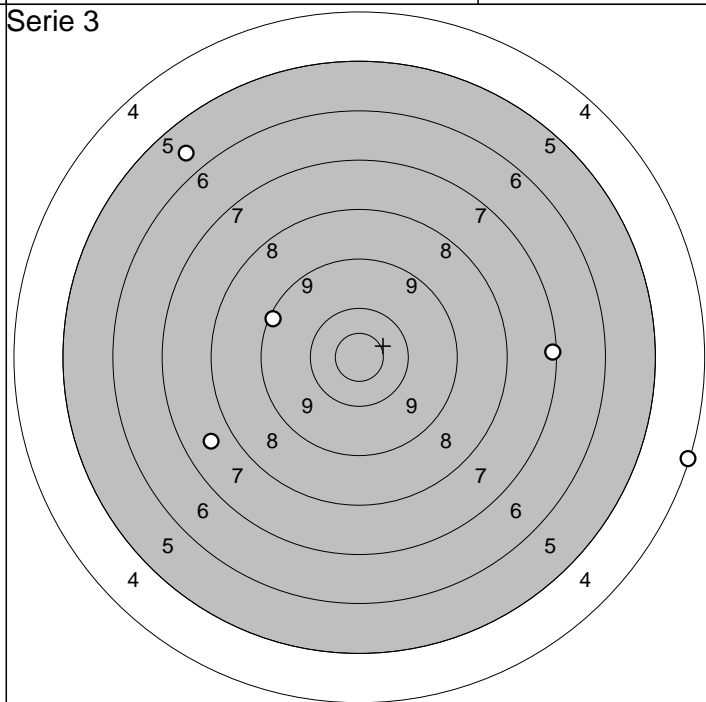
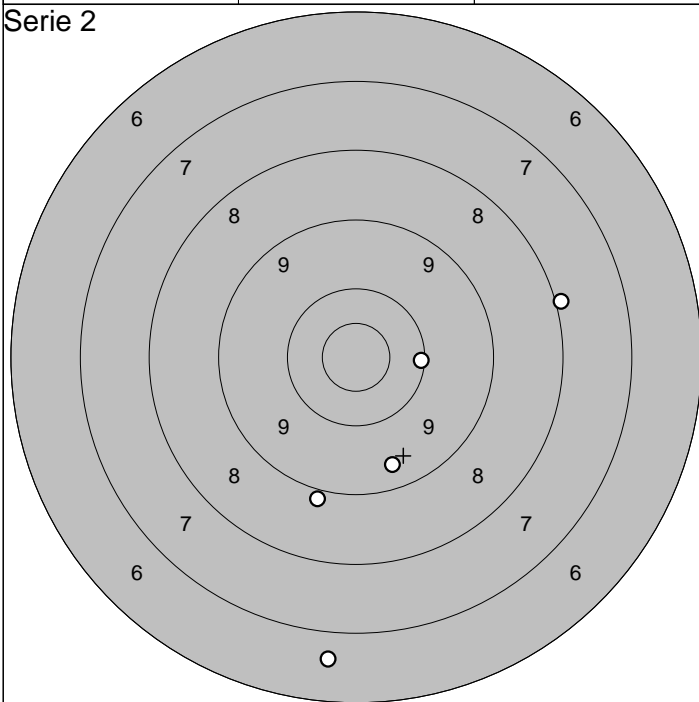
1: 9,2 ↖
2: 10,2 ↑
3: 9,3 ↖
4: 9,7 ↖
5: 10,4 ↑

Serie 47,0

Totalt 47,0

Serie 2

Serie 3



1: 9,4 ↓
2: 6,7 ↓
3: 8,0 →
4: 8,9 ↓
5: 10,1 →

Serie 41,0

Totalt 88,0

1: 7,2 →
2: 4,1 →
3: 9,2 ↖
4: 5,7 ↖
5: 7,7 ↖

Serie 32,0

Totalt 120,0

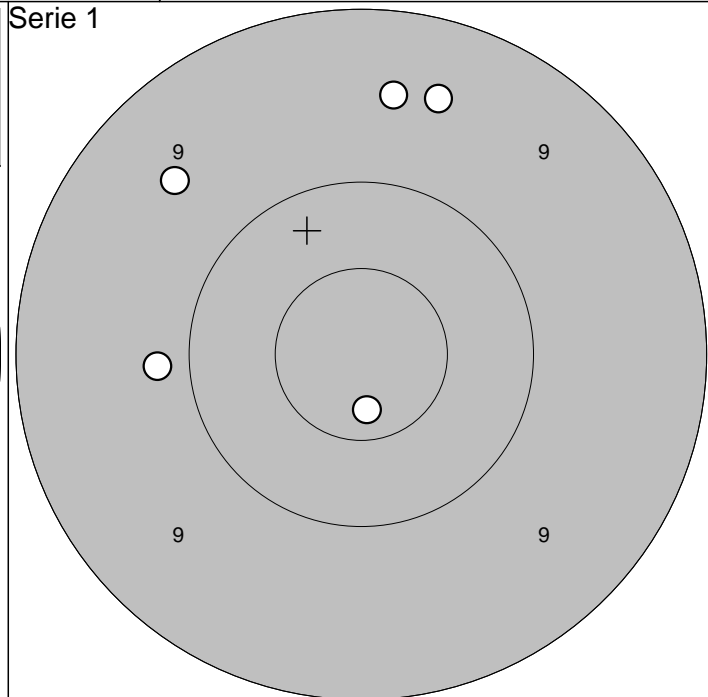
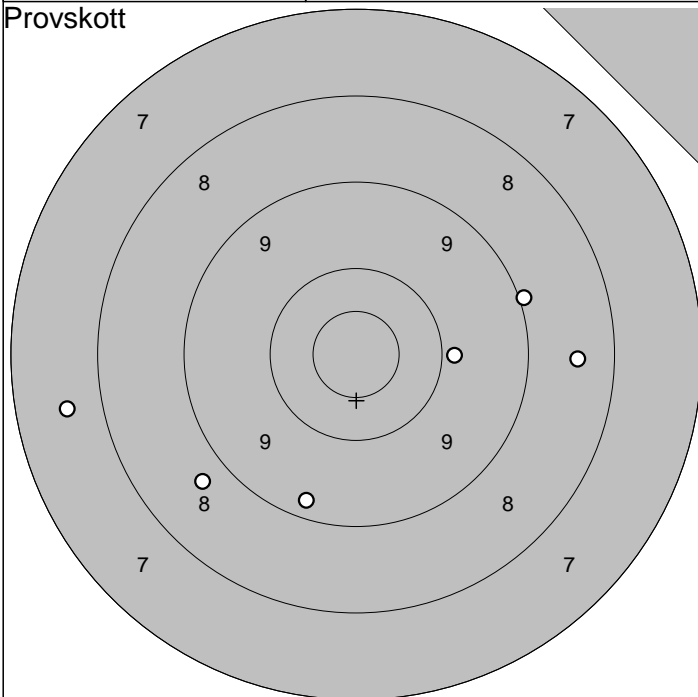
2011-07-11

Tavelträffen B 2011

Ramselefors SKF

Provsnitt

Serie 1



1: 8,7 ↙
 2: 9,2 ↓
 3: 9,0 →
 4: 9,9 →
 5: 7,6 ←

6: 8,5 →

Serie 50,0

Totalt 0,0

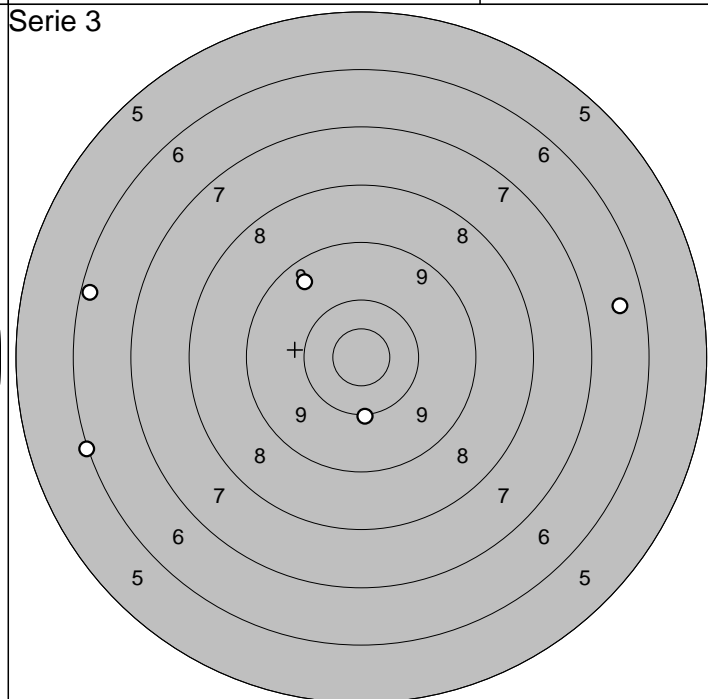
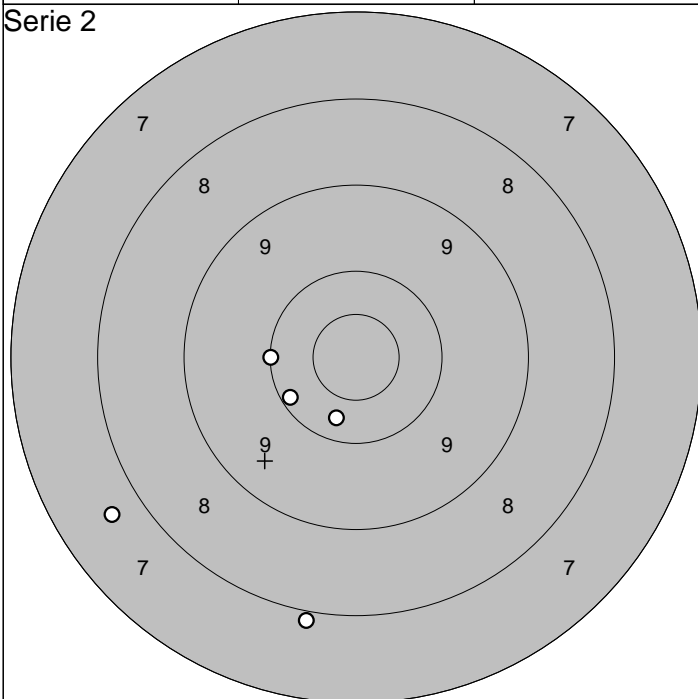
1: 9,9 ←
 2: 9,6 ↖
 3: 9,5 ↑
 4: 10,7* ↓
 5: 9,5 ↗

Serie 46,0

Totalt 46,0

Serie 2

Serie 3



1: 10,1 ↙
 2: 10,1 ←
 3: 7,9 ↓
 4: 7,7 ←
 5: 10,3 ↓

Serie 44,0

Totalt 90,0

1: 6,1 ←
 2: 10,0 ↓
 3: 6,2 ←
 4: 6,5 →
 5: 9,4 ↗

Serie 37,0

Totalt 127,0

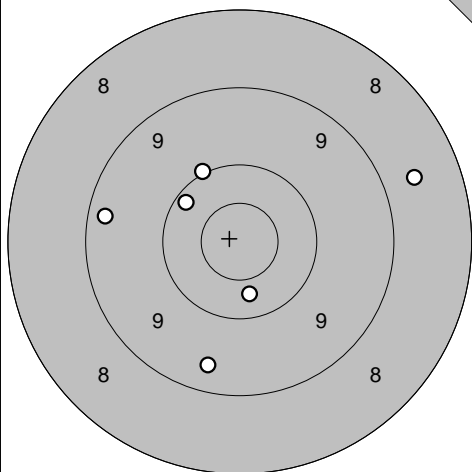
Kalix

2011-07-11

Tavelträffen B 2011

Ramselefors SKF

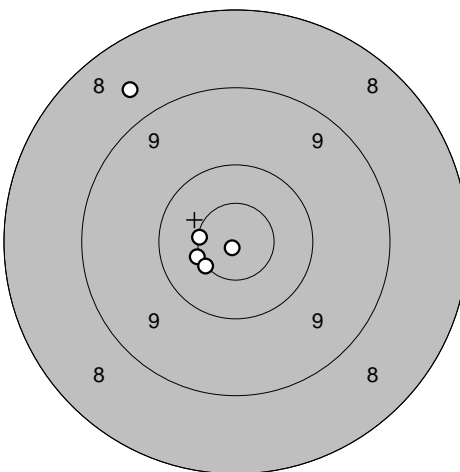
Provs-kott



- 1: 8,6 →
- 2: 10,0 ↑
- 3: 10,2 ↗
- 4: 10,4 ↓
- 5: 9,3 ←
- 6: 9,4 ↓

Serie 56,0
Totalt 0,0

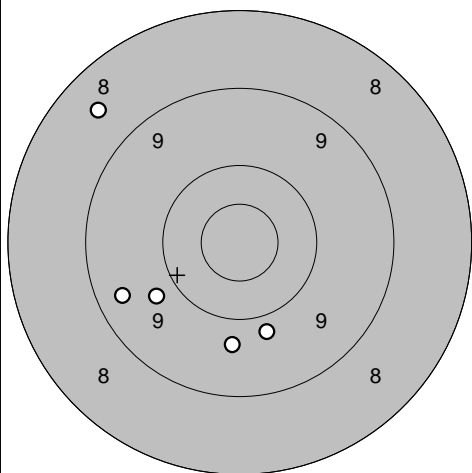
Serie 1



- 1: 10,5* ←
- 2: 10,9* ↓
- 3: 10,6* ←
- 4: 10,5* ↓
- 5: 8,7 ↗

Serie 48,0
Totalt 48,0

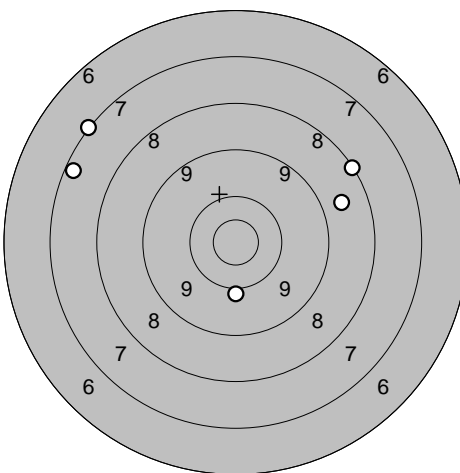
Serie 2



- 1: 9,7 ↓
- 2: 9,8 ←
- 3: 9,4 ←
- 4: 8,6 ↗
- 5: 9,8 ↓

Serie 44,0
Totalt 92,0

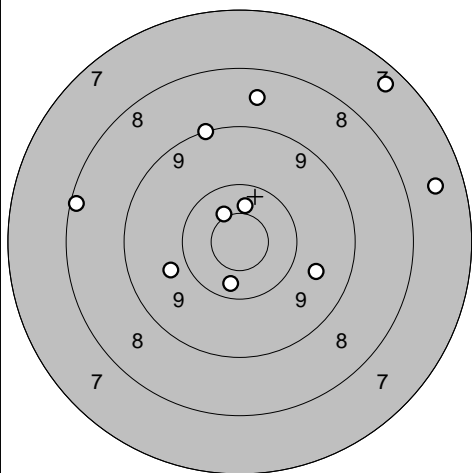
Serie 3



- 1: 8,7 →
- 2: 8,1 ↗
- 3: 7,1 ↗
- 4: 7,3 ←
- 5: 10,0 ↓

Serie 40,0
Totalt 132,0

Extra



- 1: 8,6 ↑
- 2: 7,4 ↗
- 3: 9,8 ←
- 4: 9,1 ↑
- 5: 8,2 ←
- 6: 7,6 →
- 7: 9,7 ↗
- 8: 10,3 ↓
- 9: 10,5* ↗
- 10: 10,4 ↑

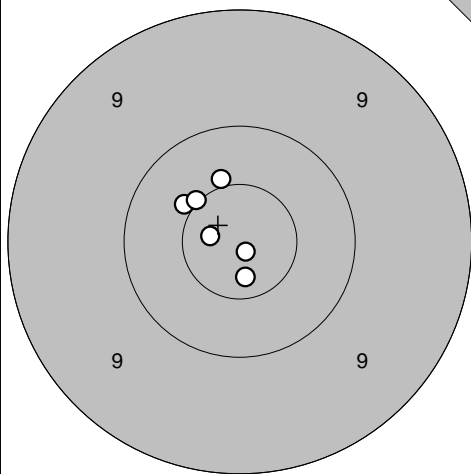
Serie 87,0
Totalt 219,0

2011-07-11

Tavelträffen B 2011

Ramselefors SKF

Provs-kott

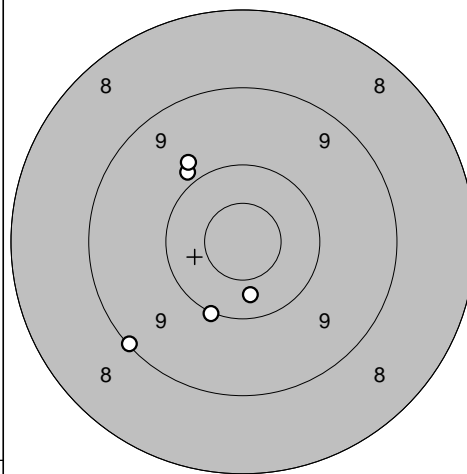


1: 10,8* ←
 2: 10,5* ↗
 3: 10,5* ↗
 4: 10,5* ↗
 5: 10,7* ↓
 6: 10,9* ↓

Serie 60,0

Totalt 0,0

Serie 1

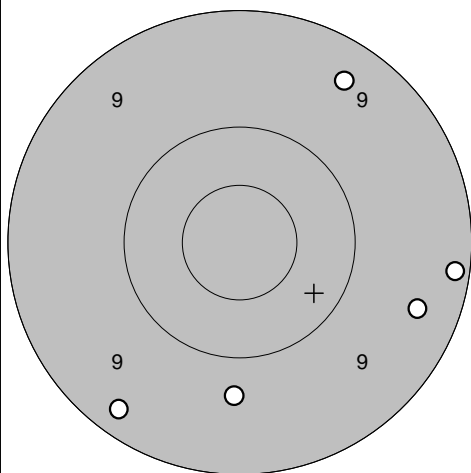


1: 9,9 ↖
 2: 9,8 ↖
 3: 10,4 ↓
 4: 9,1 ↙
 5: 10,0 ↓

Serie 47,0

Totalt 47,0

Serie 2

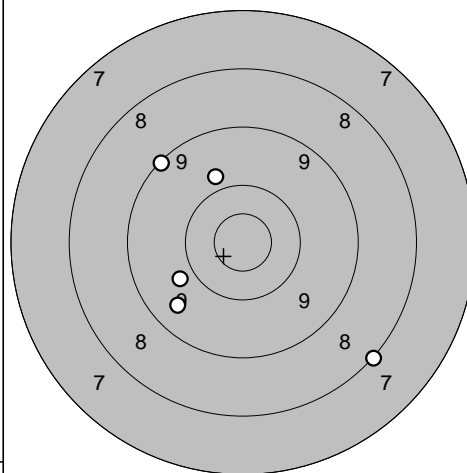


1: 9,4 ↗
 2: 9,4 →
 3: 9,3 ↓
 4: 9,7 ↓
 5: 9,2 →

Serie 45,0

Totalt 92,0

Serie 3

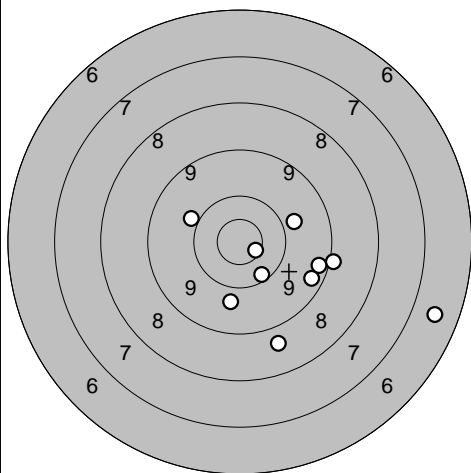


1: 9,8 ↖
 2: 9,5 ↖
 3: 9,9 ↗
 4: 9,1 ↗
 5: 8,1 ↓

Serie 44,0

Totalt 136,0

Extra



1: 6,6 →
 2: 9,3 →
 3: 10,7* ↓
 4: 8,8 ↓
 5: 9,0 →
 6: 10,0 ↗
 7: 9,9 →
 8: 9,4 ↓
 9: 9,8 ↓
 10: 10,3 ↓

Serie 89,0

Totalt 225,0

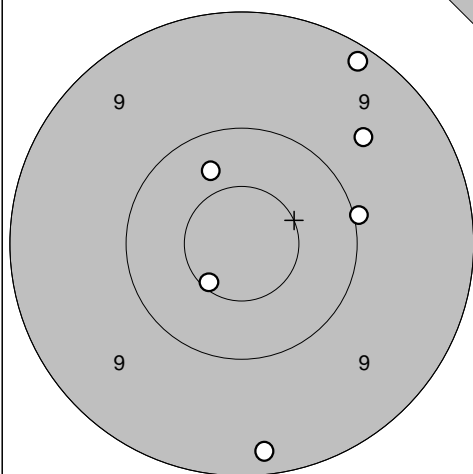
Hammerdal

2011-07-11

Tavelträffen B 2011

Ramselefors SKF

Provs-kott

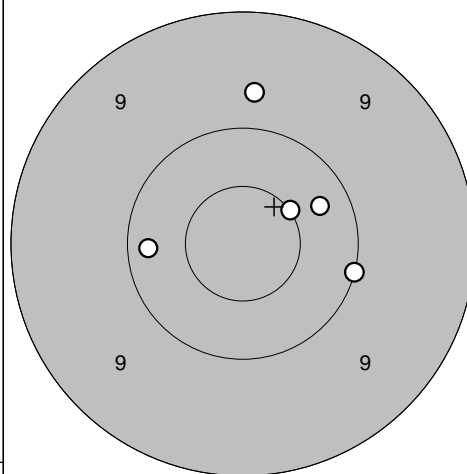


1: 9,6 ↗
 2: 10,4 ↑
 3: 10,0 →
 4: 10,6* ↙
 5: 9,2 ↗
 6: 9,2 ↓

Serie 57,0

Totalt 0,0

Serie 1

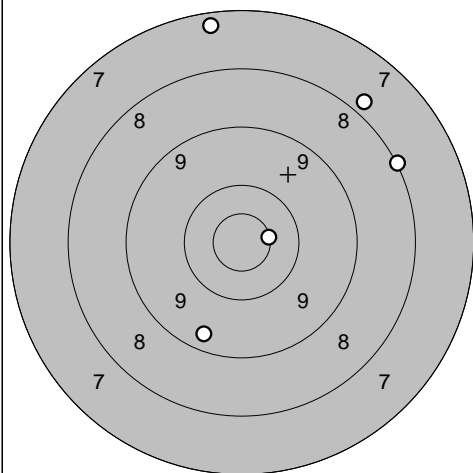


1: 10,0 →
 2: 10,2 ←
 3: 10,3 ↗
 4: 9,7 ↑
 5: 10,5* ↗

Serie 49,0

Totalt 49,0

Serie 2

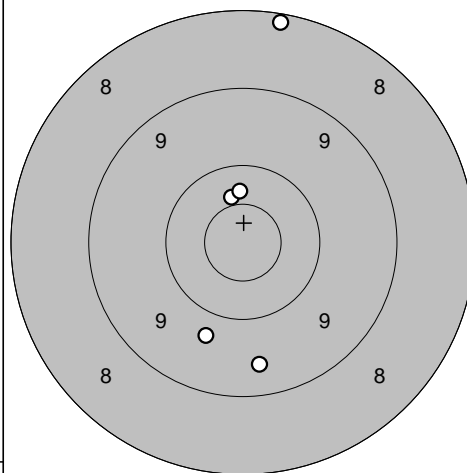


1: 7,3 ↑
 2: 7,9 ↗
 3: 8,1 →
 4: 9,4 ↓
 5: 10,6* →

Serie 41,0

Totalt 90,0

Serie 3

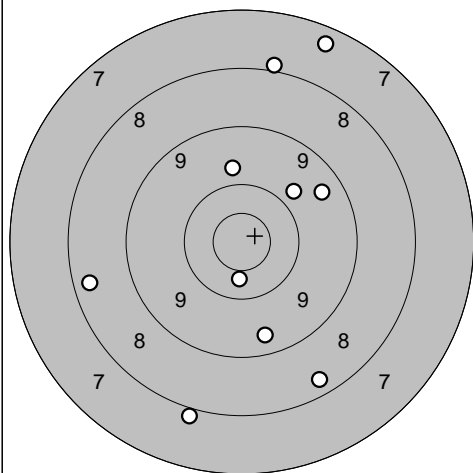


1: 9,8 ↓
 2: 9,5 ↓
 3: 10,5* ↑
 4: 10,4 ↑
 5: 8,2 ↑

Serie 46,0

Totalt 136,0

Extra



1: 7,4 ↑
 2: 8,4 ←
 3: 7,9 ↓
 4: 9,4 ↓
 5: 10,4 ↓
 6: 8,3 ↓
 7: 9,8 ↗
 8: 9,4 ↗
 9: 8,0 ↑
 10: 9,8 ↑

Serie 84,0

Totalt 220,0

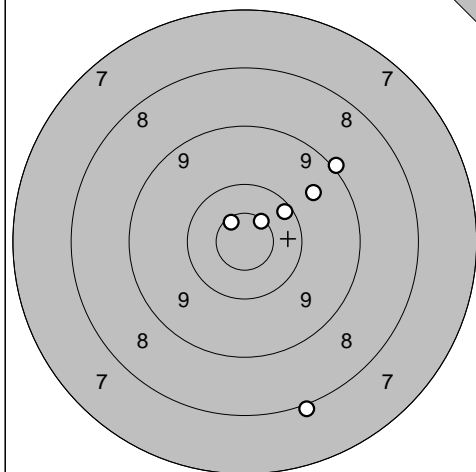
Hogdal

2011-07-11

Tavelträffen B 2011

Ramselefors SKF

Provs-kott

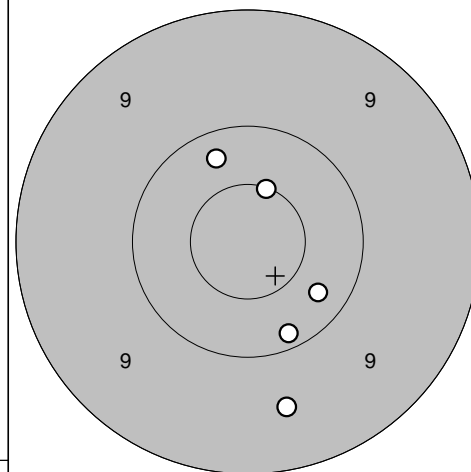


1: 8,0 ↘
 2: 9,6 ↗
 3: 10,7* ↖
 4: 10,2 ↗
 5: 9,0 ↗
 6: 10,6* ↗

Serie 56,0

Totalt 0,0

Serie 1

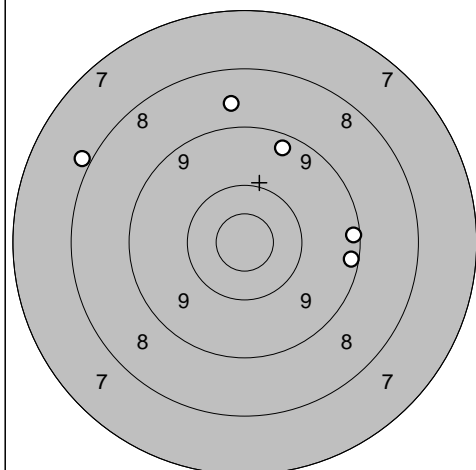


1: 9,6 ↘
 2: 10,3 ↘
 3: 10,3 ↗
 4: 10,2 ↘
 5: 10,5* ↗

Serie 49,0

Totalt 49,0

Serie 2

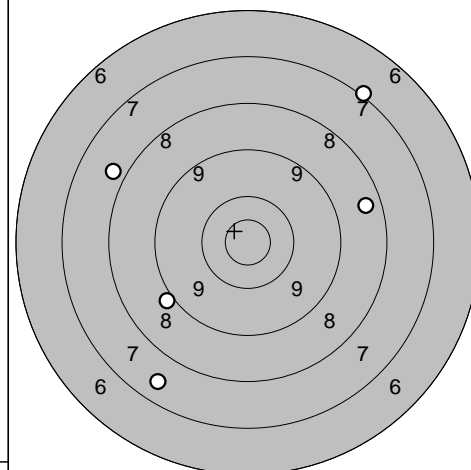


1: 9,2 →
 2: 7,9 ↖
 3: 9,3 ↗
 4: 9,2 →
 5: 8,7 ↗

Serie 42,0

Totalt 91,0

Serie 3

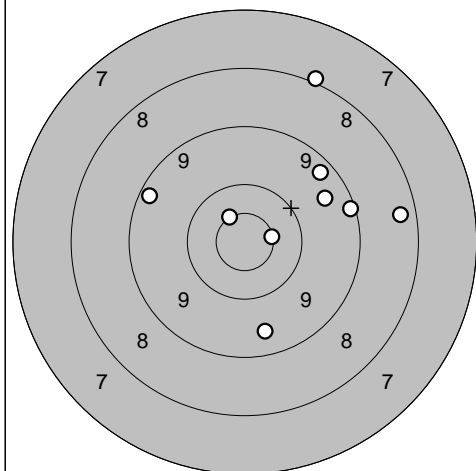


1: 9,0 ↖
 2: 7,5 ↘
 3: 7,1 ↗
 4: 8,5 →
 5: 7,8 ↖

Serie 38,0

Totalt 129,0

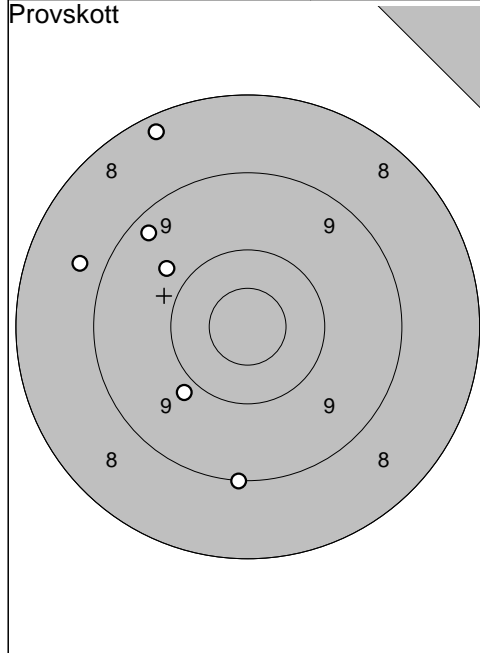
Extra



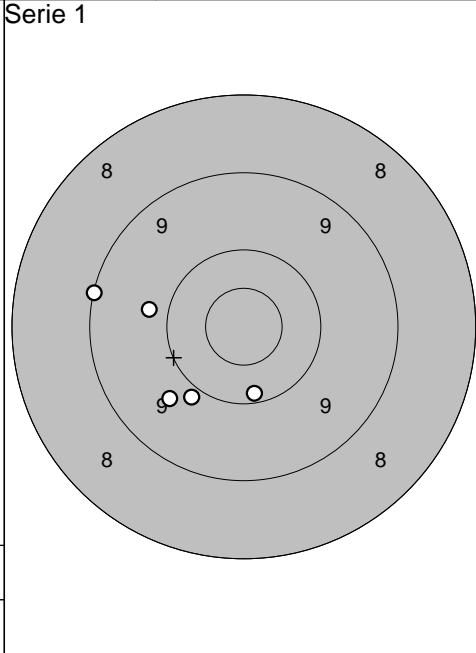
0,0 ↖
 2: 9,5 ↘
 3: 10,6* ↖
 4: 9,3 ↖
 5: 8,0 ↗
 6: 9,5 ↗
 7: 10,6* →
 8: 8,4 →
 9: 9,2 →
 10: 9,3 ↗

Serie 81,0

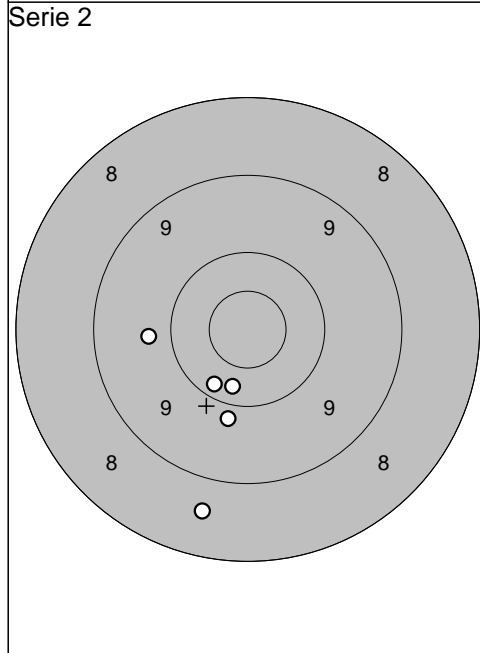
Totalt 210,0



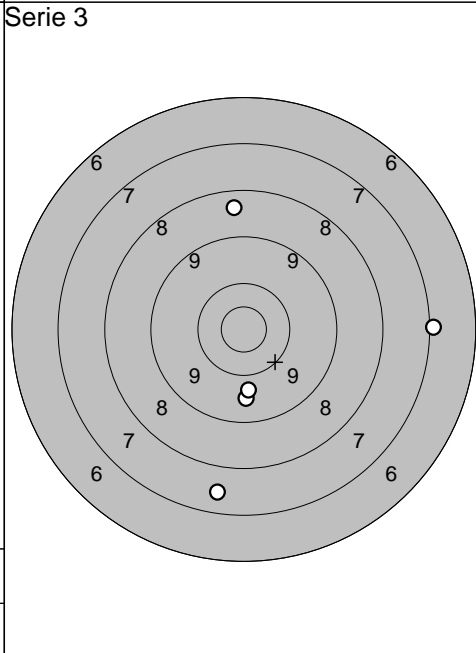
1: 8,3	↗
2: 9,3	↗
3: 9,8	↗
4: 9,9	↘
5: 8,7	↖
6: 9,1	↘
Serie 52,0	
Totalt 0,0	



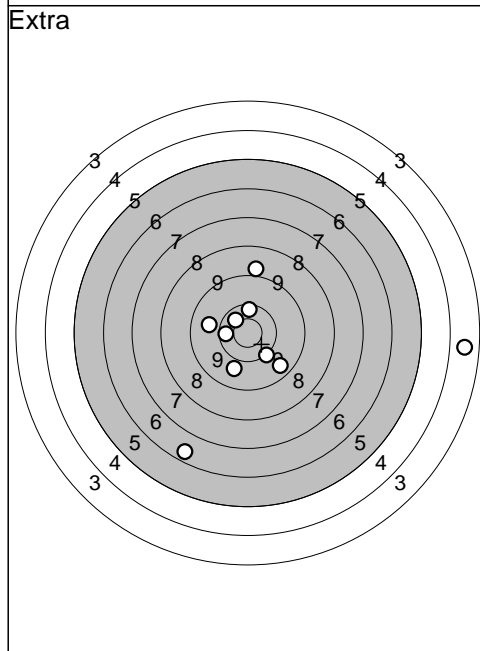
1: 9,8	↖
2: 10,2	↘
3: 9,7	↘
4: 9,9	↘
5: 9,1	↖
Serie 46,0	
Totalt 46,0	



1: 9,8	↖
2: 10,2	↘
3: 8,6	↘
4: 10,3	↘
5: 9,9	↘
Serie 46,0	
Totalt 92,0	



1: 9,6	↘
2: 7,0	→
3: 7,6	↘
4: 8,5	↑
5: 9,8	↘
Serie 40,0	
Totalt 132,0	

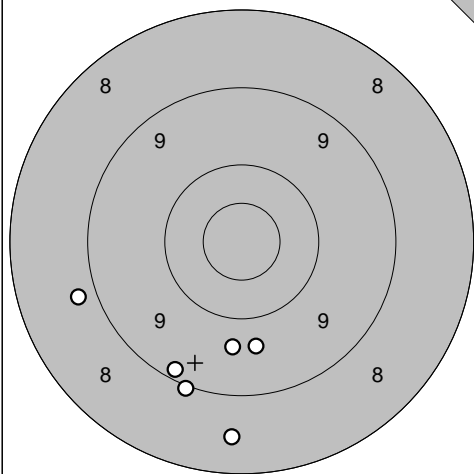


1: 6,6	↘
2: 3,7	→
3: 9,0	↑
4: 9,9	↖
5: 10,5*	↖
6: 9,6	↘
7: 10,6*	↗
8: 10,2	↘
9: 10,4	↑
10: 9,9	↘
Serie 85,0	
Totalt 217,0	

I 19 / A 9

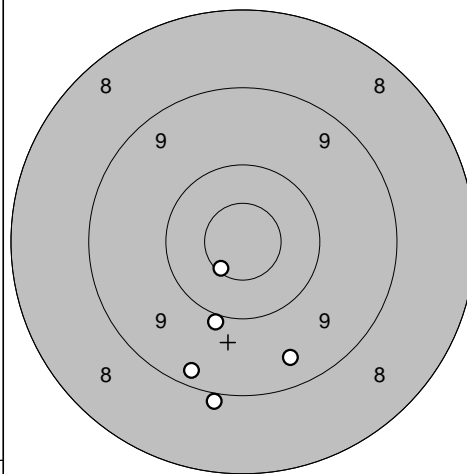
2011-07-11	Tavelträffen B 2011	Ramselefors SKF
------------	---------------------	-----------------

Provs-kott



- 1: 9,7 ↓
- 2: 9,2 ↓
- 3: 9,7 ↓
- 4: 9,0 ↓
- 5: 8,8 ←
- 6: 8,5 ↓

Serie 1

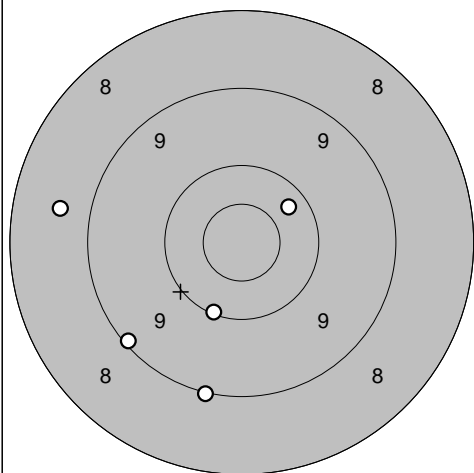


- 1: 10,6* ↙
- 2: 9,0 ↓
- 3: 10,0 ↓
- 4: 9,4 ↓
- 5: 9,3 ↓

Serie	52,0
Totalt	0,0

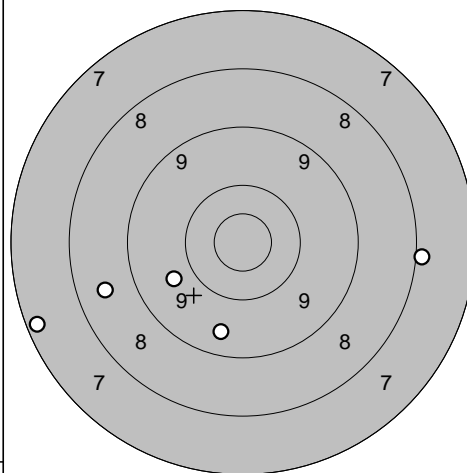
Serie	47,0
Totalt	47,0

Serie 2



- 1: 10,1 ↓
- 2: 8,7 ←
- 3: 10,3 ↗
- 4: 9,1 ←
- 5: 9,0 ↓

Serie 3

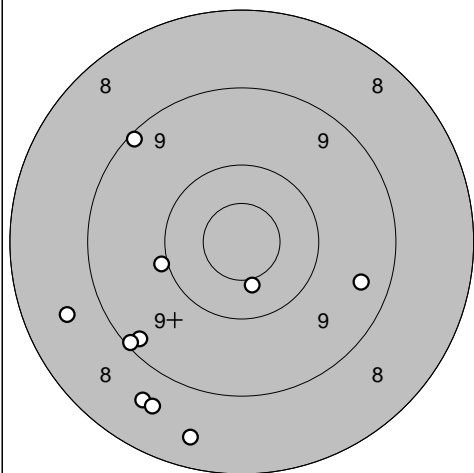


- 1: 7,3 ←
- 2: 9,7 ←
- 3: 8,0 →
- 4: 9,5 ↓
- 5: 8,6 ←

Serie	46,0
Totalt	93,0

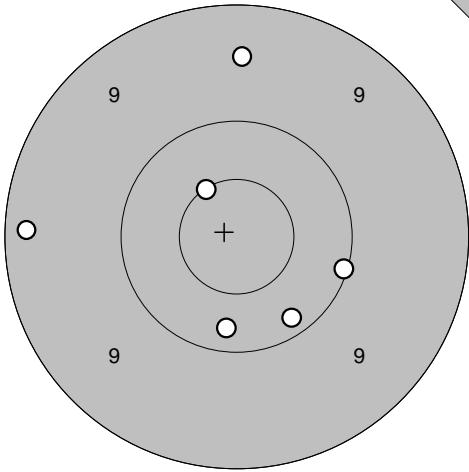
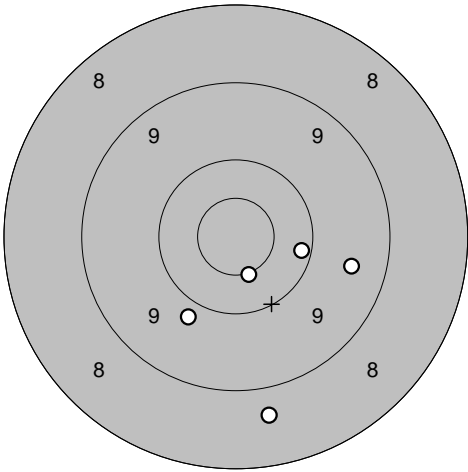
Serie	41,0
Totalt	134,0

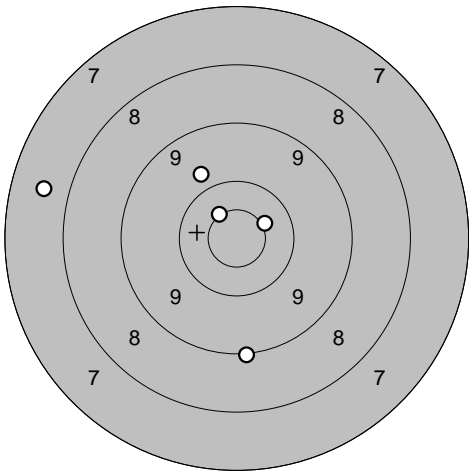
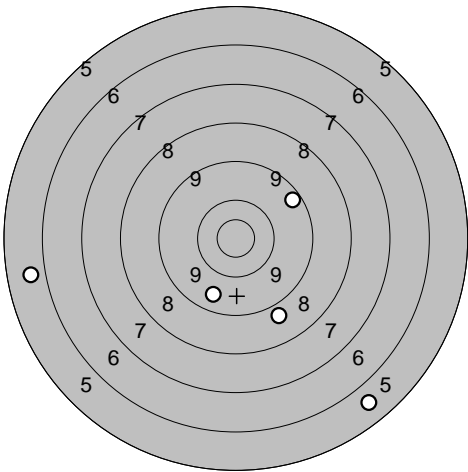
Extra

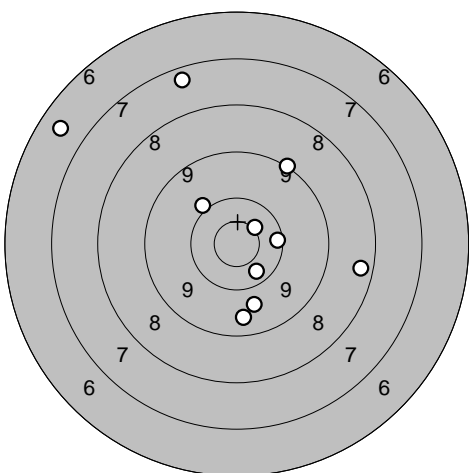


- 1: 8,6 ←
- 2: 8,6 ↓
- 3: 10,5* ↓
- 4: 9,4 →
- 5: 8,6 ↓
- 6: 10,0 ←
- 7: 9,1 ↗
- 8: 9,2 ↓
- 9: 9,1 ↓
- 10: 8,4 ↓

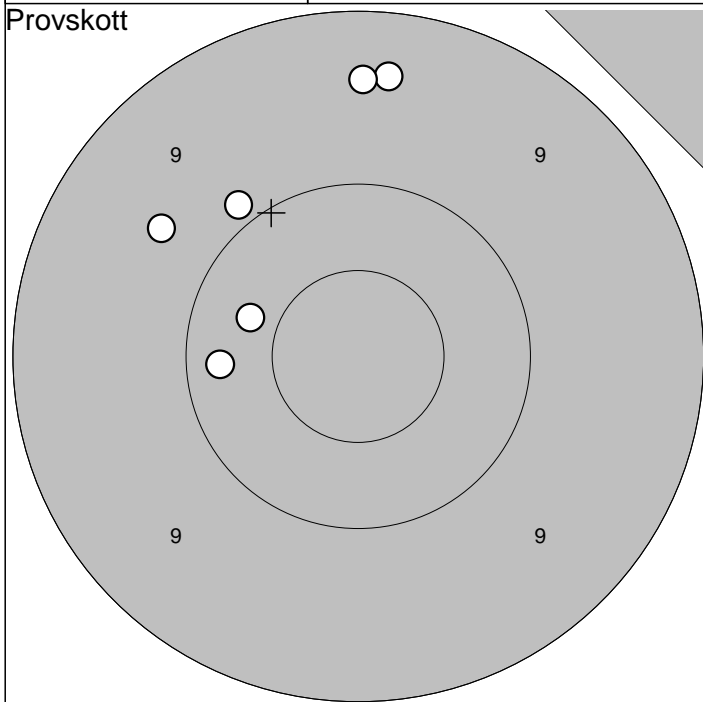
Serie	88,0
Totalt	222,0

Provs-kott 	Serie 1 1: 10,1 → 2: 10,6* ↗ 3: 10,2 ↓ 4: 9,5 ↑ 5: 9,2 ← 6: 10,2 ↓ Serie 58,0 Totalt 0,0	 1: 9,5 → 2: 10,2 → 3: 8,7 ↓ 4: 9,8 ↓ 5: 10,5* ↓ Serie 46,0 Totalt 46,0
--	--	---

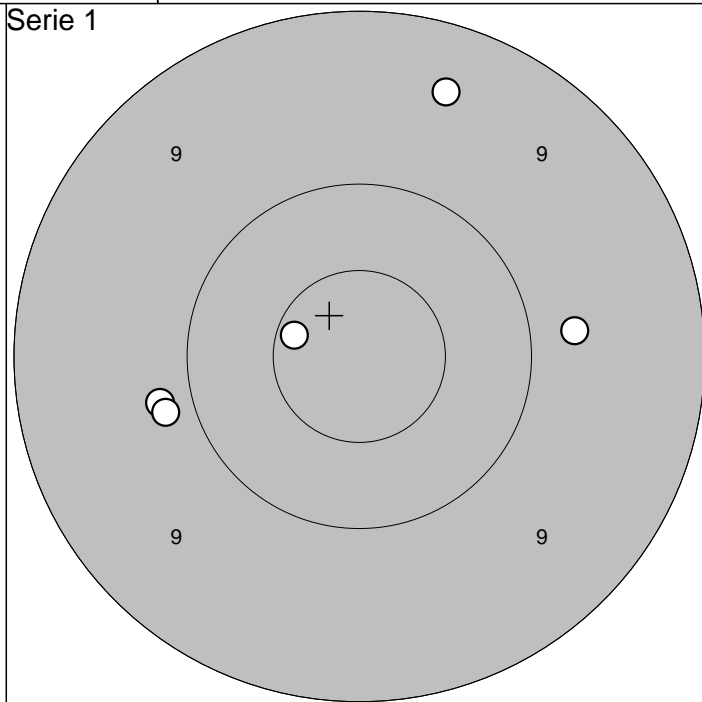
Serie 2 	Serie 3 1: 7,7 ← 2: 10,5* ↗ 3: 9,8 ↗ 4: 10,6* ↗ 5: 9,1 ↓ Serie 45,0 Totalt 91,0	 1: 5,7 ↓ 2: 5,8 ← 3: 9,6 ↓ 4: 8,9 ↓ 5: 9,4 ↗ Serie 36,0 Totalt 127,0
--	--	--

Extra 	1: 9,1 ↗ 2: 6,6 ↗ 3: 7,4 ↗ 4: 9,7 ↓ 5: 8,4 → 6: 9,5 ↓ 7: 10,6* ↗ 8: 10,4 ↓ 9: 10,0 ↗ 10: 10,2 → Serie 88,0 Totalt 215,0	
---	--	--

Provsnitt



Serie 1



1: 10,2 ←
2: 9,7 ↖
3: 10,4 ←
4: 9,9 ↗
5: 9,4 ↑

6: 9,4 ↑

Serie 56,0

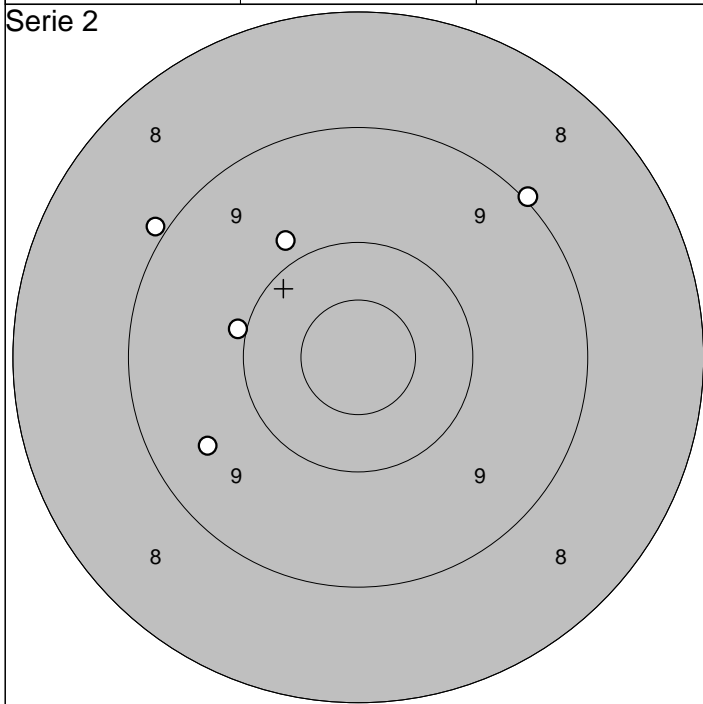
Totalt 0,0

1: 9,8 ←
2: 9,4 ↑
3: 9,9 ←
4: 9,8 →
5: 10,6* ←

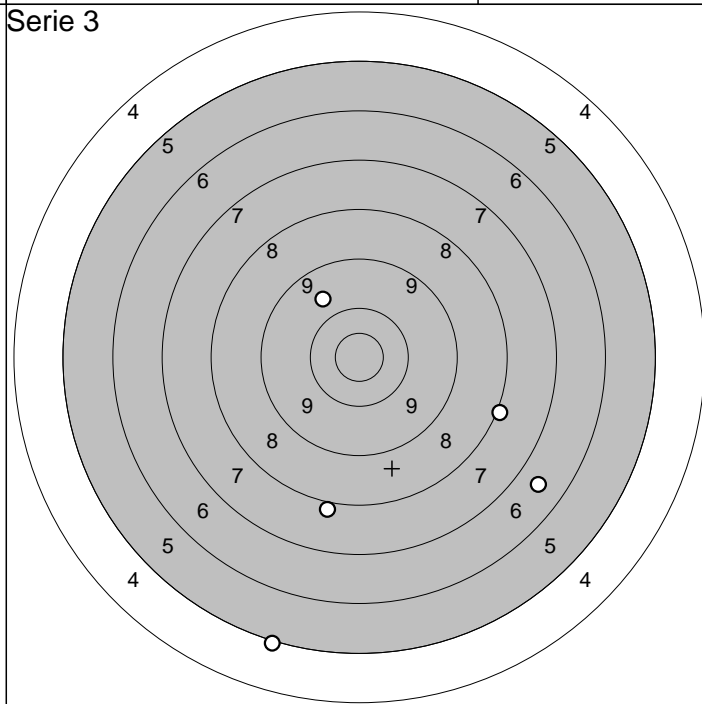
Serie 46,0

Totalt 46,0

Serie 2



Serie 3



1: 9,0 ↗
2: 8,9 ↖
3: 9,8 ↗
4: 9,5 ←
5: 10,0 ←

Serie 45,0

Totalt 91,0

1: 8,0 →
2: 8,0 ↓
3: 6,6 ↘
4: 9,7 ↗
5: 5,1 ↓

Serie 36,0

Totalt 127,0

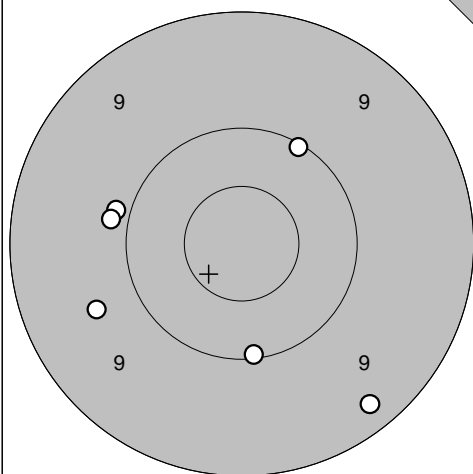
Niemisel

2011-07-11

Tavelträffen B 2011

Ramselefors SKF

Provs-kott

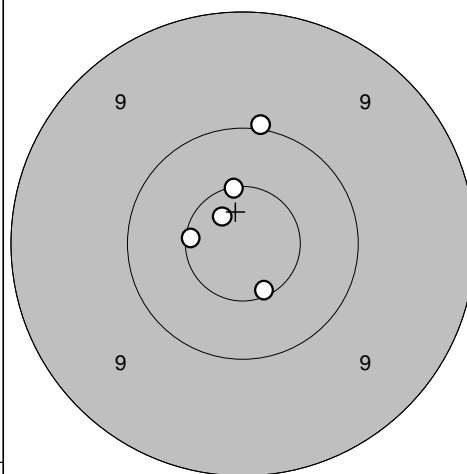


1: 9,9 ←
 2: 10,1 ↗
 3: 9,7 ←
 4: 9,3 ↘
 5: 10,1 ↘
 6: 9,9 ←

Serie 56,0

Totalt 0,0

Serie 1

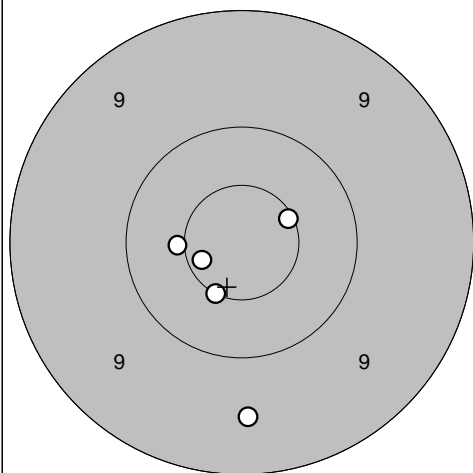


1: 10,0 ↑
 2: 10,5* ↑
 3: 10,6* ↘
 4: 10,7* ↗
 5: 10,6* ←

Serie 50,0

Totalt 50,0

Serie 2

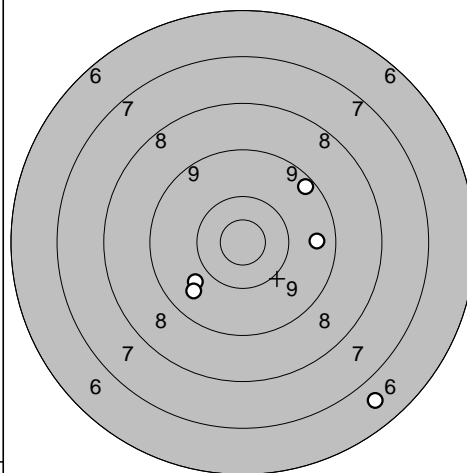


1: 10,5* ↘
 2: 10,7* ←
 3: 9,5 ↘
 4: 10,5* ←
 5: 10,6* ↗

Serie 49,0

Totalt 99,0

Serie 3

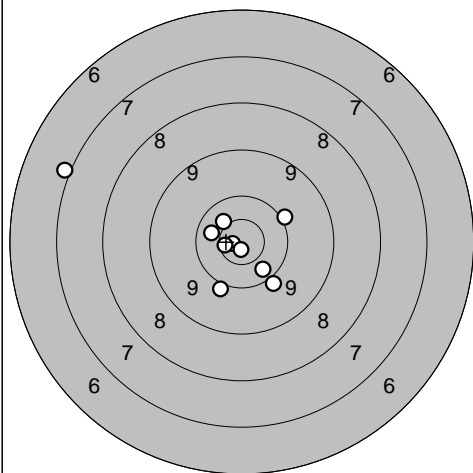


1: 9,8 ←
 2: 9,3 ↗
 3: 9,6 ↘
 4: 6,7 ↘
 5: 9,5 →

Serie 42,0

Totalt 141,0

Extra



1: 7,0 ←
 2: 10,0 ↘
 3: 10,0 ↘
 4: 10,4 ↘
 5: 10,0 ↗
 6: 10,9* ←
 7: 10,5* ↗
 8: 10,9* ↘
 9: 10,8* ←
 10: 10,4 ←

Serie 97,0

Totalt 238,0

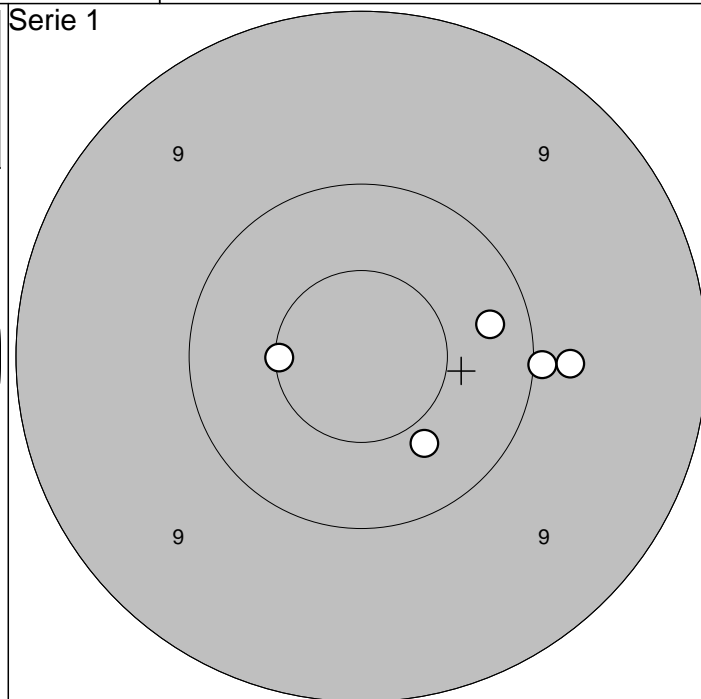
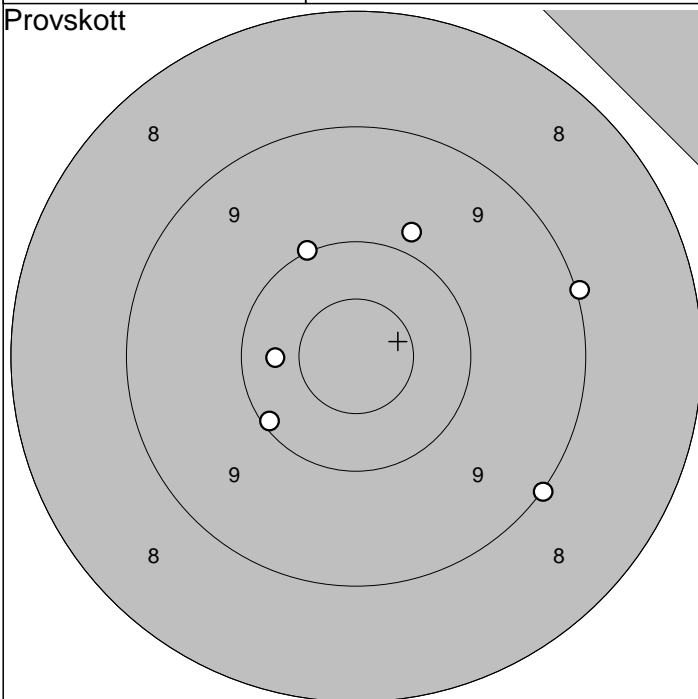
2011-07-11

Tavelträffen B 2011

Ramselefors SKF

Provs-kott

Serie 1



1:10,0 ↗

6:10,1 ↙

2: 9,8 ↗

Serie 57,0

3: 9,0 →

1: 9,8 →

Serie 49,0

4:10,3 ←

Totalt 0,0

5: 9,0 ↘

2:10,4 ↘

3:10,0 →

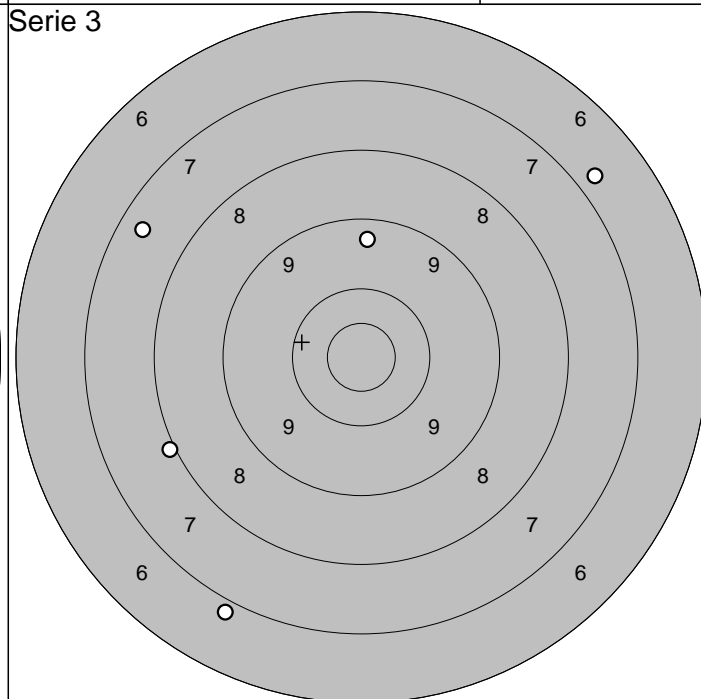
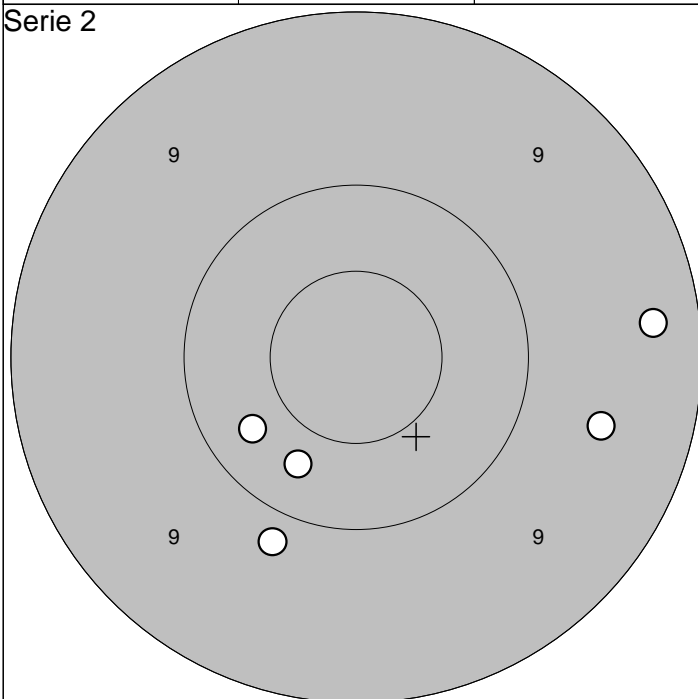
4:10,3 →

5:10,6* ←

Totalt 49,0

Serie 2

Serie 3



1: 9,9 ↘

Serie 47,0

2: 9,3 →

3:10,3 ↘

4:10,3 ←

5: 9,6 →

Totalt 96,0

1: 7,4 ↖

Serie 36,0

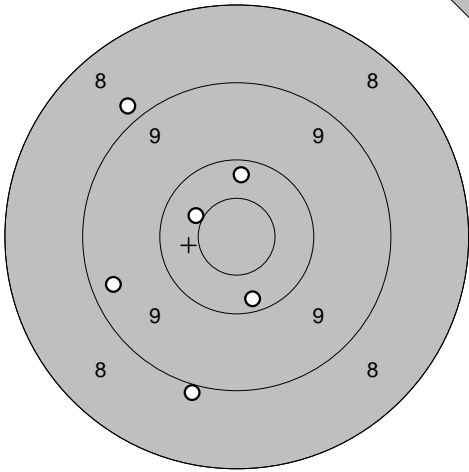
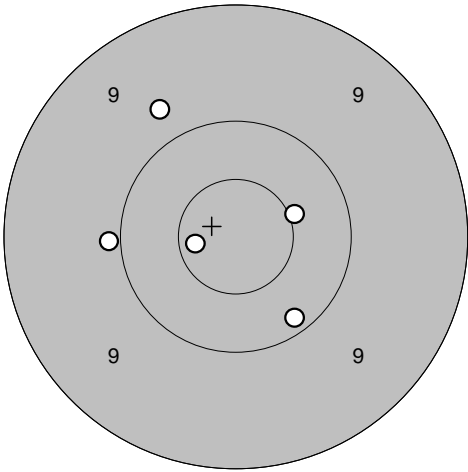
2: 6,9 ↘

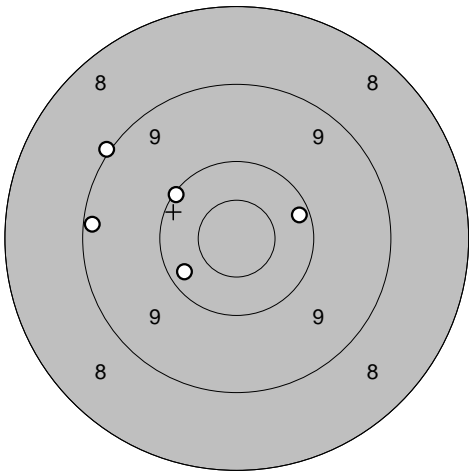
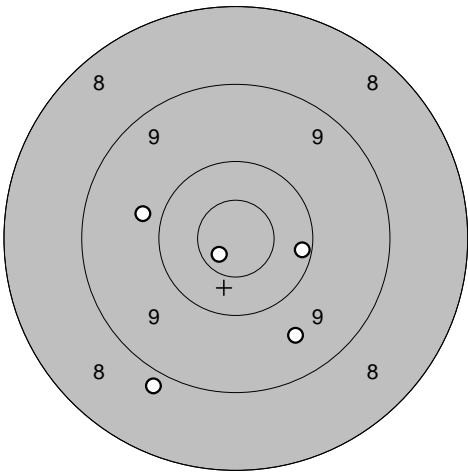
3: 9,4 ↑

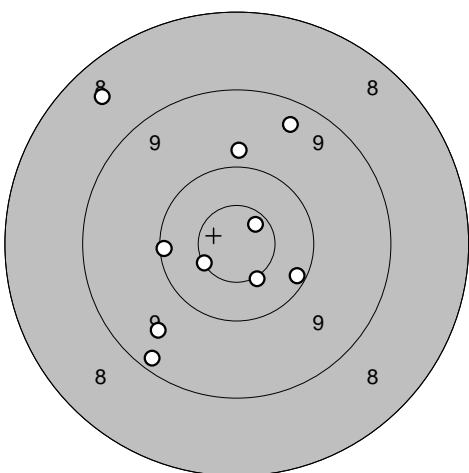
4: 6,8 ↗

5: 8,0 ←

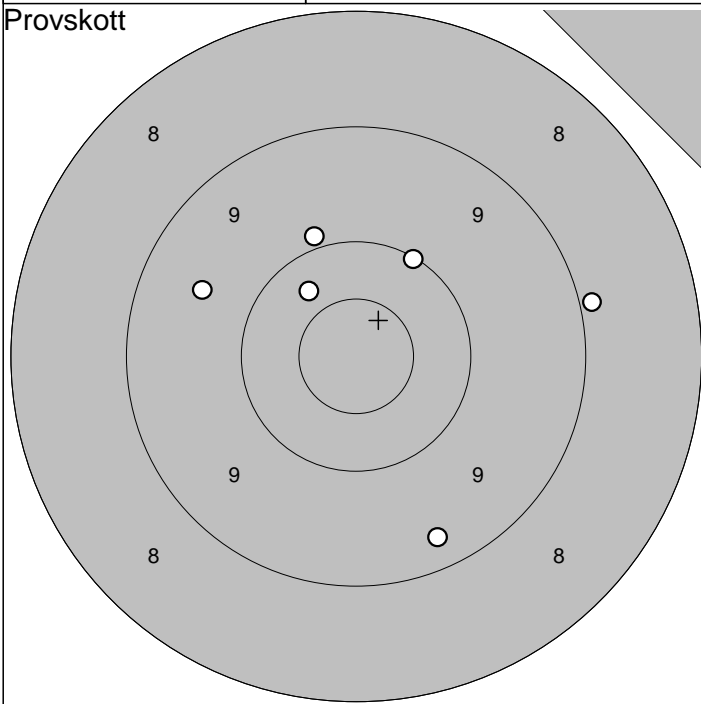
Totalt 132,0

Provsnitt 	1: 8,9 ↘ 2: 8,9 ↗ 3: 10,5* ↖ 4: 10,2 ↓ 5: 10,3 ↑ 6: 9,3 ←	Serie 1 	1: 10,5* → 2: 9,8 ↗ 3: 10,7* ← 4: 10,2 ↓ 5: 9,9 ←
	Serie 55,0		Serie 48,0
	Totalt 0,0		Totalt 48,0

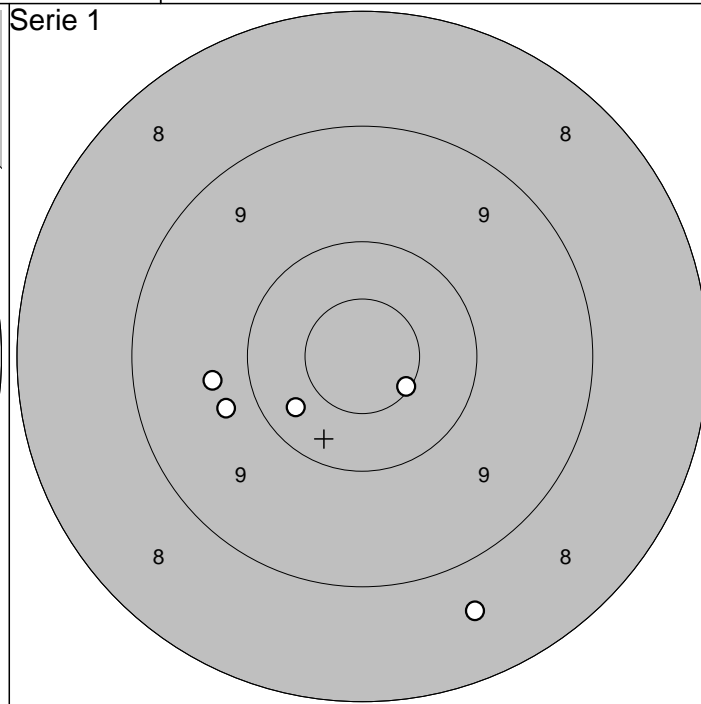
Serie 2 	1: 9,0 ↗ 2: 9,2 ← 3: 10,2 → 4: 10,1 ↗ 5: 10,3 ↘	Serie 3 	1: 8,9 ↘ 2: 10,2 → 3: 9,6 ↓ 4: 9,8 ← 5: 10,8* ↘
	Serie 48,0		Serie 46,0
	Totalt 96,0		Totalt 142,0

Extra 	1: 10,2 → 2: 9,4 ↗ 3: 8,5 ↗ 4: 9,2 ↓ 5: 10,1 ← 6: 10,5* ↓ 7: 9,8 ↑ 8: 10,7* ↗ 9: 10,6* ← 10: 9,5 ↘		
	Serie 94,0		
	Totalt 236,0		

Provsnitt



Serie 1



1: 9,3 ↘
 2: 10,3 ↗
 3: 9,9 ↗
 4: 9,6 ↖
 5: 10,0 ↗

6: 8,9 →

Serie 55,0

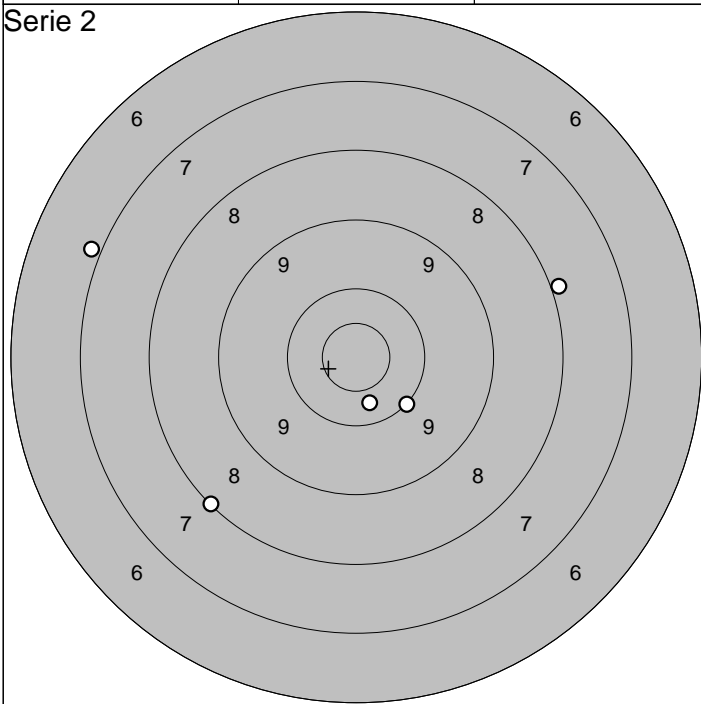
Totalt 0,0

1: 10,6* ↘
 2: 10,3 ↘
 3: 9,8 ↖
 4: 8,6 ↘
 5: 9,7 ↖

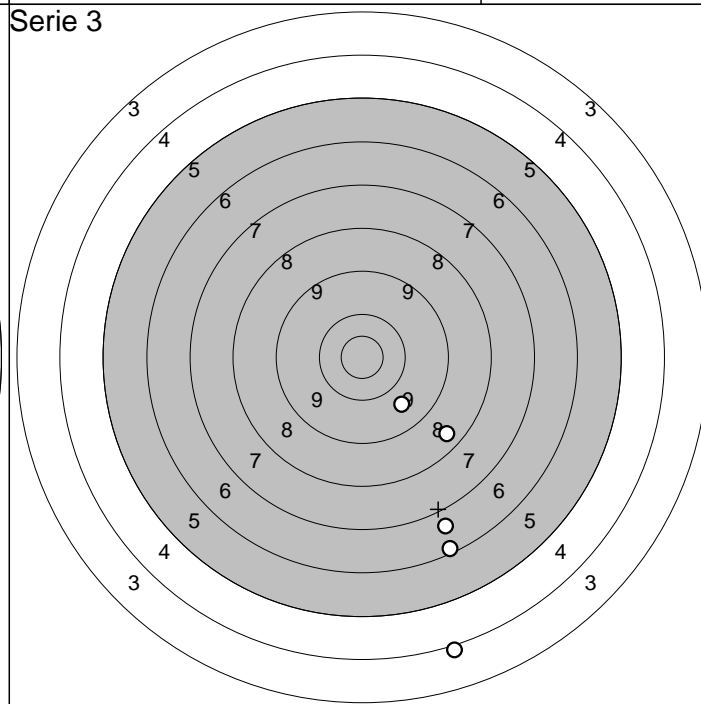
Serie 46,0

Totalt 46,0

Serie 2



Serie 3



1: 8,1 ↖
 2: 6,9 ↖
 3: 10,0 ↘
 4: 10,4 ↘
 5: 7,9 →

Serie 41,0

Totalt 87,0

1: 6,8 ↘
 2: 6,2 ↘
 3: 8,5 ↘
 4: 9,7 ↘
 5: 4,0 ↘

Serie 33,0

Totalt 120,0

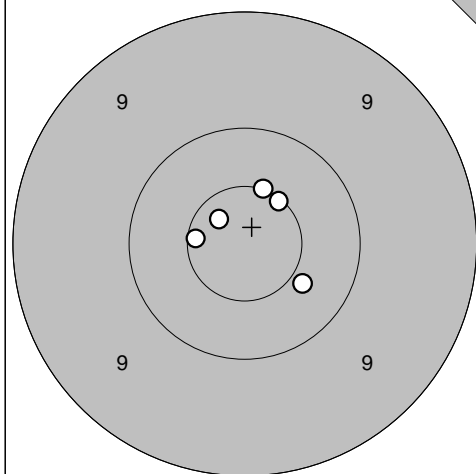
Umeå

2011-07-11

Tavelträffen B 2011

Ramselefors SKF

Provsnitt

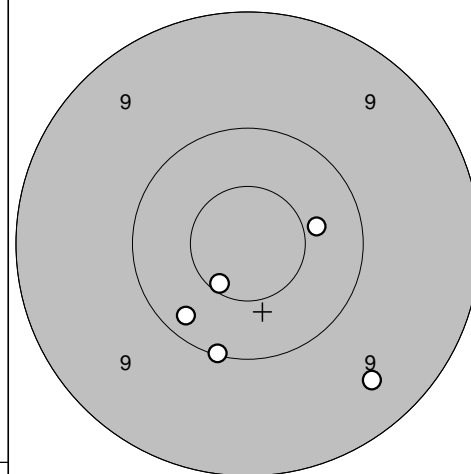


1: 10,6* ←
 2: 10,6* ↗
 3: 10,4 ↘
 4: 10,7* ↗
 5: 10,5* ↑

Serie 50,0

Totalt 0,0

Serie 1

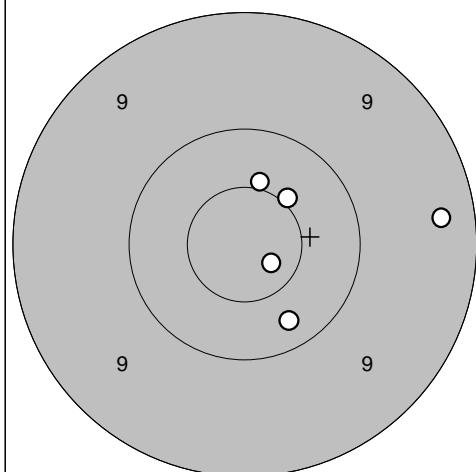


1: 10,2 ↙
 2: 9,4 ↓
 3: 10,0 ↓
 4: 10,4 →
 5: 10,6* ↙

Serie 49,0

Totalt 49,0

Serie 2

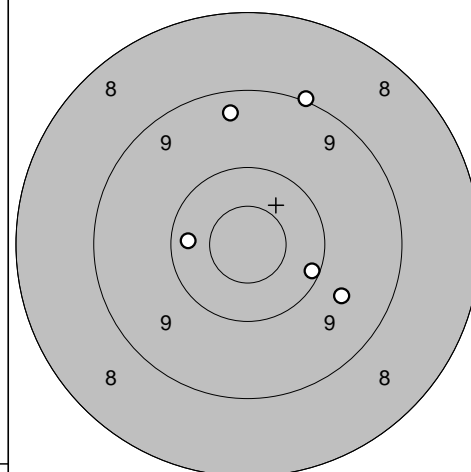


1: 10,3 ↓
 2: 10,7* ↓
 3: 9,3 →
 4: 10,5* ↑
 5: 10,5* ↗

Serie 49,0

Totalt 98,0

Serie 3

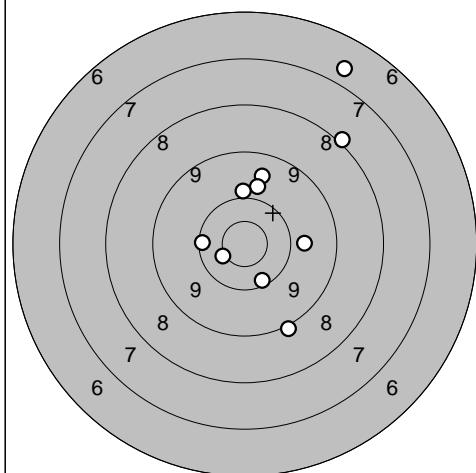


1: 9,7 ↘
 2: 9,0 ↑
 3: 10,3 ←
 4: 9,3 ↑
 5: 10,1 ↘

Serie 47,0

Totalt 145,0

Extra



1: 10,2 ←
 2: 9,6 ↑
 3: 6,8 ↑
 4: 8,0 ↗
 5: 10,2 ↓
 6: 9,8 ↑
 7: 10,0 ↑
 8: 9,8 →
 9: 10,6* ↙
 10: 9,0 ↓

Serie 90,0

Totalt 235,0

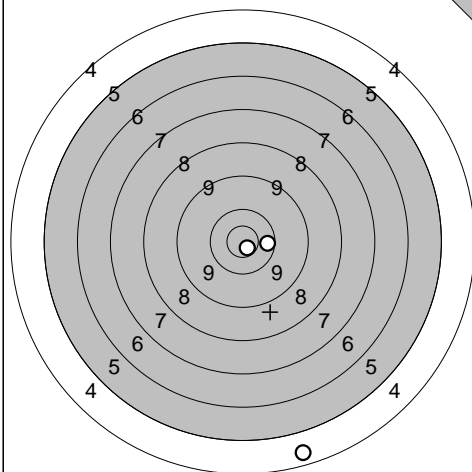
S 3

2011-07-11

Tavelträffen B 2011

Ramselefors SKF

Provskott

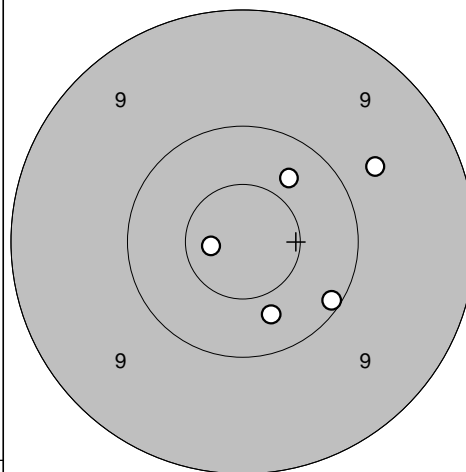


1: 4,5 ↘
 2: 10,9* ↘
 3: 10,4 →

Serie 24,0

Totalt 0,0

Serie 1

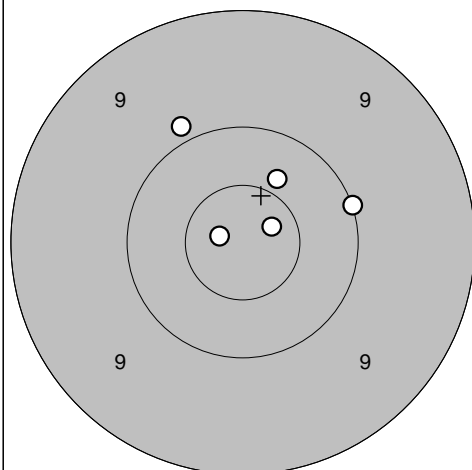


1: 10,4 ↗
 2: 9,7 ↗
 3: 10,1 ↘
 4: 10,4 ↘
 5: 10,8* ←

Serie 49,0

Totalt 49,0

Serie 2

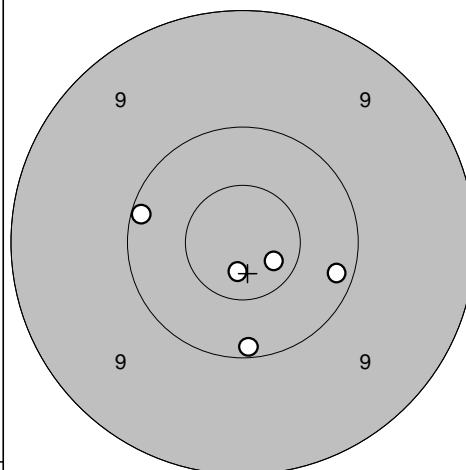


1: 10,4 ↗
 2: 10,0 →
 3: 10,7* ↗
 4: 10,8* ←
 5: 9,9 ↗

Serie 49,0

Totalt 98,0

Serie 3

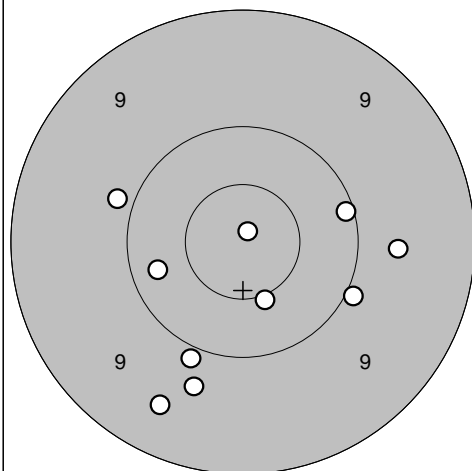


1: 10,2 →
 2: 10,1 ←
 3: 10,8* ↘
 4: 10,1 ↘
 5: 10,7* ↘

Serie 50,0

Totalt 148,0

Extra



1: 9,7 →
 2: 10,5* ↘
 3: 9,7 ↘
 4: 10,1 →
 5: 9,5 ↘
 6: 9,9 ↘
 7: 9,9 ←
 8: 10,0 ↘
 9: 10,3 ←
 10: 10,9* ↗

Serie 95,0

Totalt 243,0

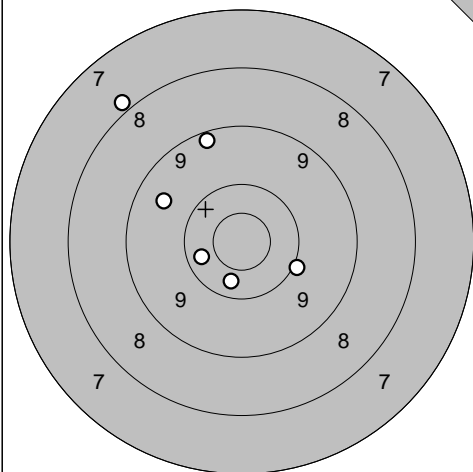
Loos

2011-07-11

Tavelträffen B 2011

Ramselefors SKF

Provs-kott

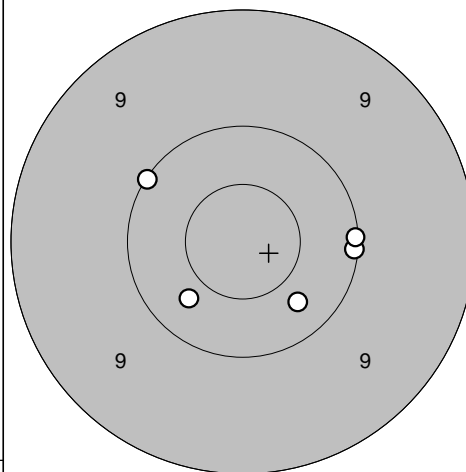


1: 9,6 ↖
 2: 7,9 ↗
 3: 10,3 ↙
 4: 10,0 →
 5: 9,2 ↗
 6: 10,4 ↓

Serie 55,0

Totalt 0,0

Serie 1

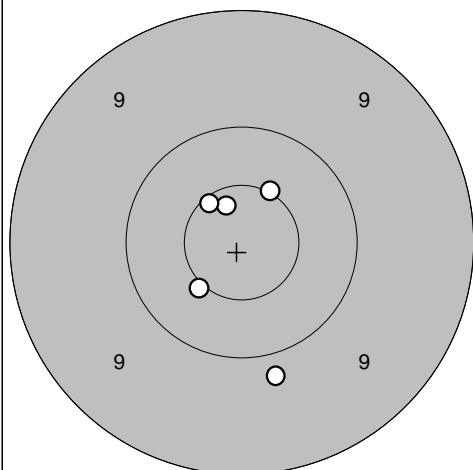


1: 10,3 ↓
 2: 10,1 ↗
 3: 10,1 →
 4: 10,1 →
 5: 10,4 ↙

Serie 50,0

Totalt 50,0

Serie 2

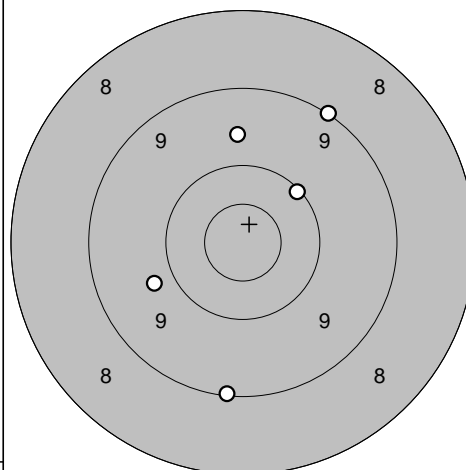


1: 10,7* ↖
 2: 9,8 ↓
 3: 10,5* ↙
 4: 10,6* ↗
 5: 10,5* ↗

Serie 49,0

Totalt 99,0

Serie 3

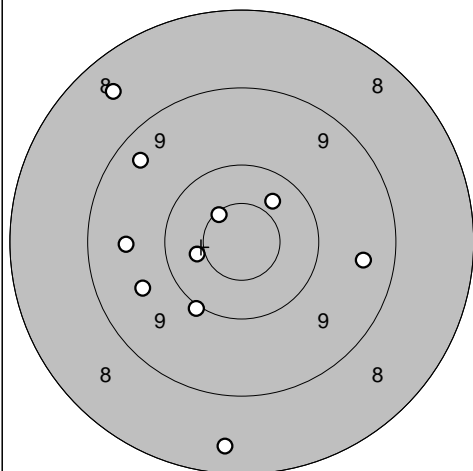


1: 9,7 ↑
 2: 9,0 ↗
 3: 10,1 ↗
 4: 9,8 ↙
 5: 9,1 ↓

Serie 46,0

Totalt 145,0

Extra



1: 10,4 ↗
 2: 9,5 →
 3: 9,6 ↙
 4: 8,5 ↗
 5: 10,6* ↗
 6: 9,4 ↗
 7: 10,5* ↙
 8: 8,4 ↓
 9: 9,6 ↙
 10: 10,0 ↙

Serie 92,0

Totalt 237,0

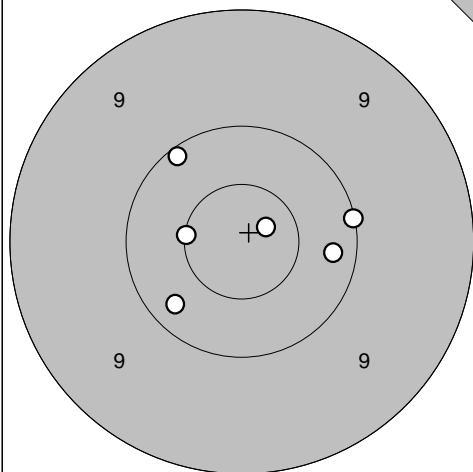
Loos

2011-07-11

Tavelträffen B 2011

Ramselefors SKF

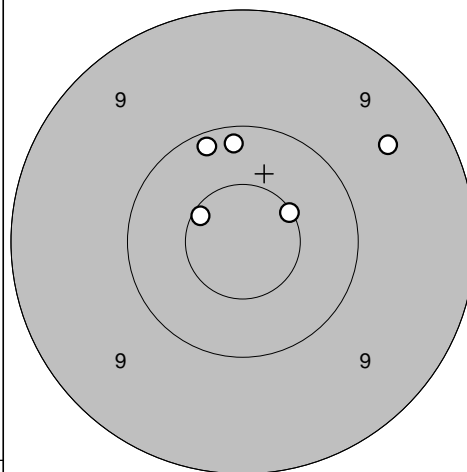
Provs-kott



1: 10,5* ←
 2: 10,8* →
 3: 10,1 →
 4: 10,2 ←
 5: 10,2 →
 6: 10,0 →

Serie 60,0
 Totalt 0,0

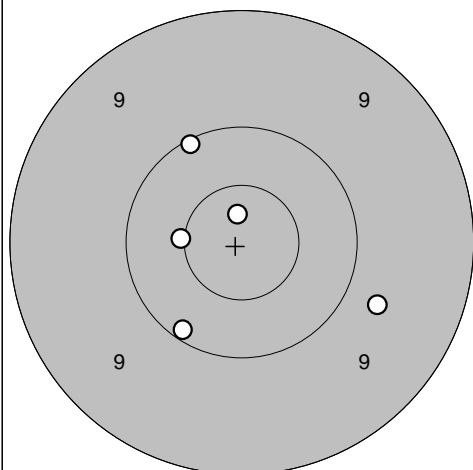
Serie 1



1: 9,5 →
 2: 10,2 →
 3: 10,6* ←
 4: 10,6* →
 5: 10,2 →

Serie 49,0
 Totalt 49,0

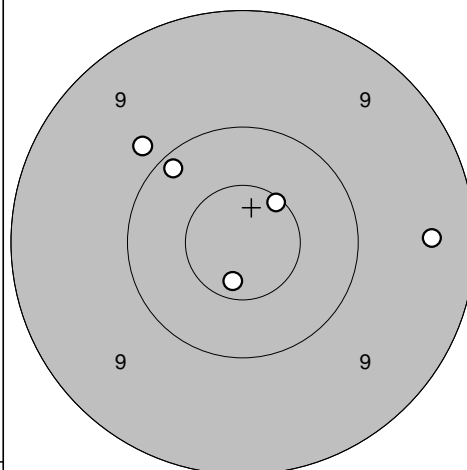
Serie 2



1: 10,5* ←
 2: 10,8* →
 3: 9,7 →
 4: 10,1 →
 5: 10,1 ←

Serie 49,0
 Totalt 98,0

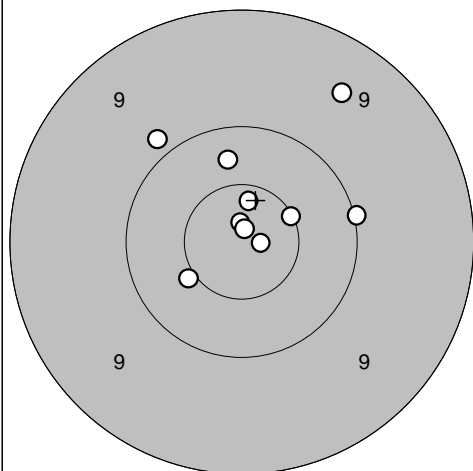
Serie 3



1: 10,6* →
 2: 9,4 →
 3: 10,7* ←
 4: 9,8 ←
 5: 10,2 →

Serie 48,0
 Totalt 146,0

Extra



1: 10,9* →
 2: 10,6* →
 3: 10,9* →
 4: 10,3 →
 5: 9,5 →
 6: 10,7* →
 7: 9,9 ←
 8: 10,9* →
 9: 10,0 →
 10: 10,5* ←

Serie 98,0
 Totalt 244,0

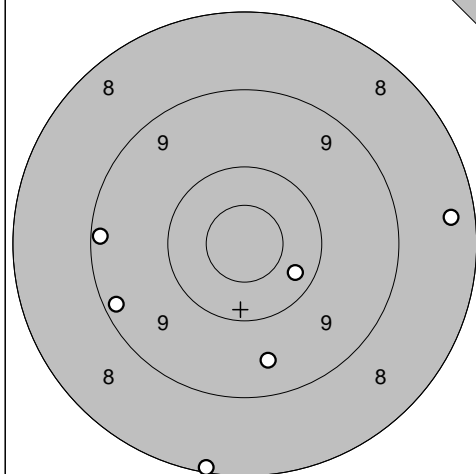
Dals Ed

2011-07-11

Tavelträffen B 2011

Ramselefors SKF

Provs-kott

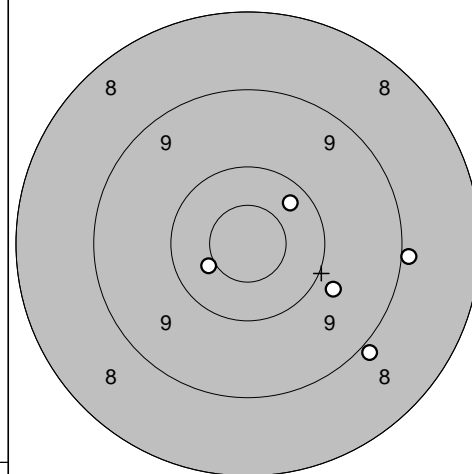


1: 9,2 ←
 2: 9,2 ←
 3: 10,3 →
 4: 8,4 →
 5: 8,1 ↓
 6: 9,5 ↓

Serie 53,0

Totalt 0,0

Serie 1

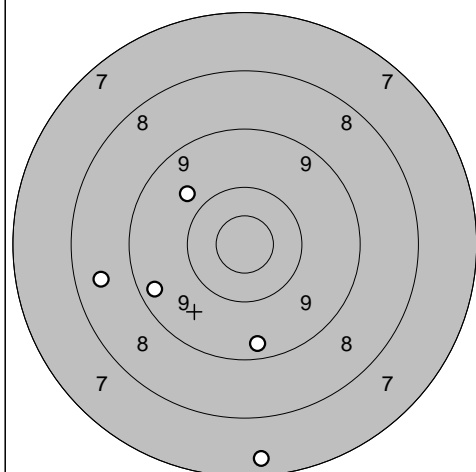


1: 8,9 ↘
 2: 9,8 ↘
 3: 10,3 ↗
 4: 9,0 →
 5: 10,5* ←

Serie 46,0

Totalt 46,0

Serie 2

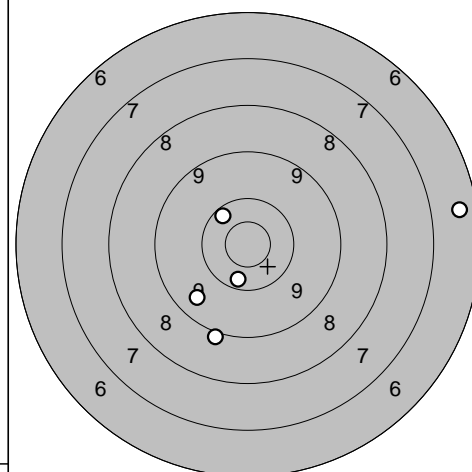


1: 7,4 ↓
 2: 9,3 ↓
 3: 8,5 ←
 4: 9,4 ←
 5: 9,8 ↗

Serie 42,0

Totalt 88,0

Serie 3

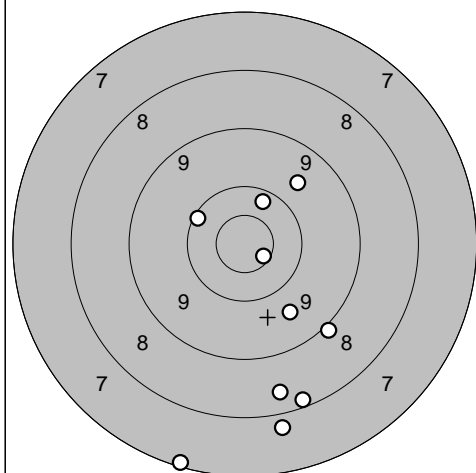


1: 10,3 ↖
 2: 6,5 →
 3: 9,0 ↓
 4: 10,3 ↓
 5: 9,5 ↘

Serie 44,0

Totalt 132,0

Extra



1: 9,7 ↗
 2: 8,2 ↓
 3: 10,2 ↗
 4: 7,8 ↓
 5: 10,7* ↓
 6: 9,0 ↓
 7: 8,4 ↓
 8: 9,7 ↓
 9: 10,3 ↗
 10: 7,2 ↓

Serie 87,0

Totalt 219,0