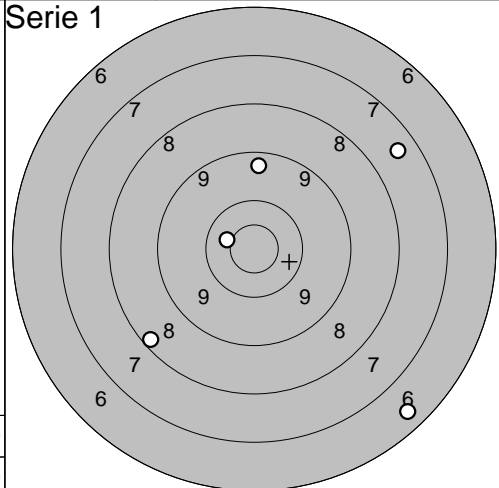
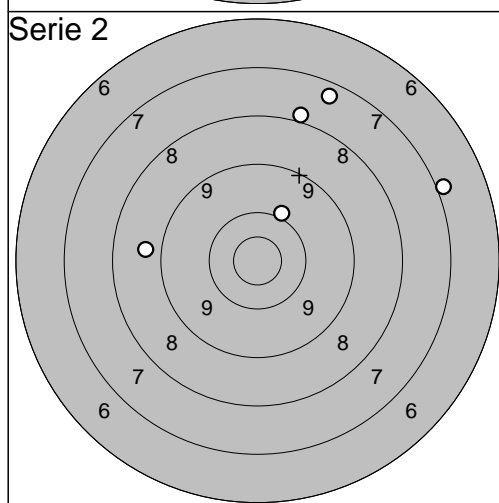


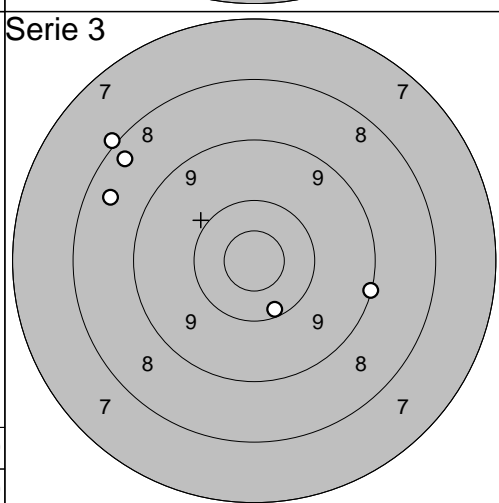
1: 8,4	↖
2: 7,4	↑
3: 9,1	→
4: 8,6	↑
5: 7,9	↘
Serie	39,0
Totalt	0,0



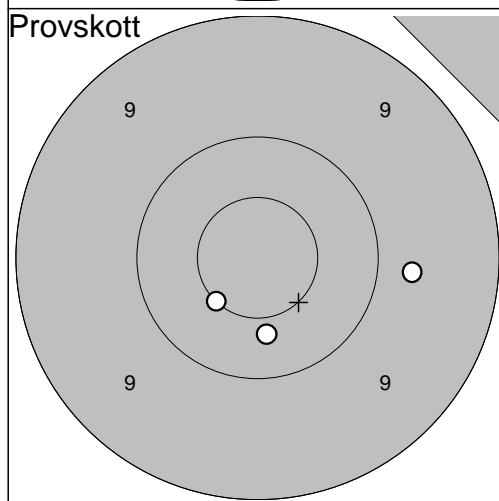
1: 7,5	↗
2: 6,5	↘
3: 8,3	↙
4: 9,4	↑
5: 10,5*	↖
Serie	40,0
Totalt	40,0



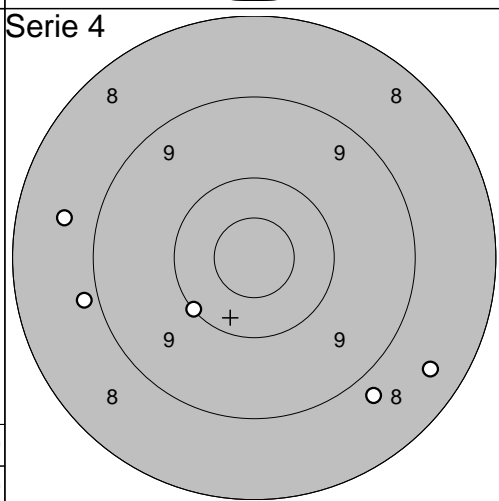
1: 8,0	↑
2: 7,0	→
3: 10,0	↑
4: 7,4	↑
5: 8,8	←
Serie	40,0
Totalt	80,0



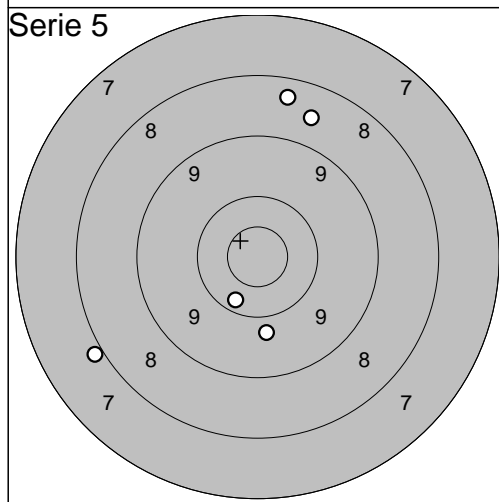
1: 10,2	↘
2: 8,4	↗
3: 8,5	↗
4: 8,0	↗
5: 9,1	→
Serie	43,0
Totalt	123,0



1: 10,4	↘
2: 9,7	→
3: 10,5*	↙
Serie	29,0
Totalt	123,0



1: 8,5	↘
2: 8,8	↘
3: 10,1	↙
4: 8,9	←
5: 8,6	←
Serie	42,0
Totalt	165,0



1: 8,4	↑
2: 8,6	↑
3: 10,3	↘
4: 9,8	↘
5: 7,9	↙
Serie	42,0
Totalt	207,0

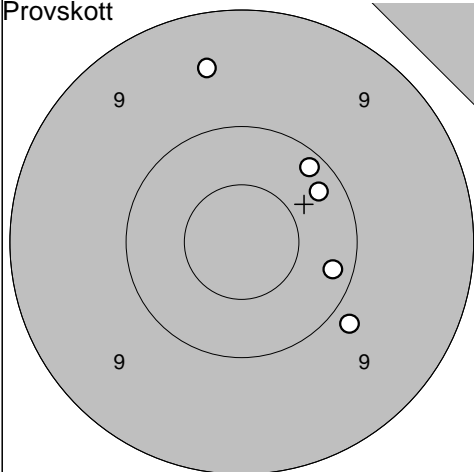
Skellefteå

2012-07-07

Björkskottet 2012

Ramselefors SKF

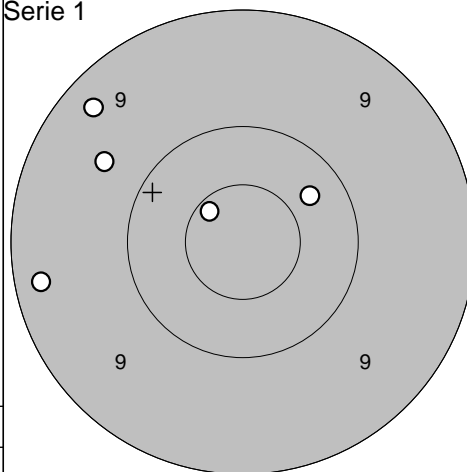
Provskott



- 1: 9,5 ↑
- 2: 10,2 ↗
- 3: 10,2 →
- 4: 10,2 ↗
- 5: 9,9 ↓

Serie 48,0
Totalt 0,0

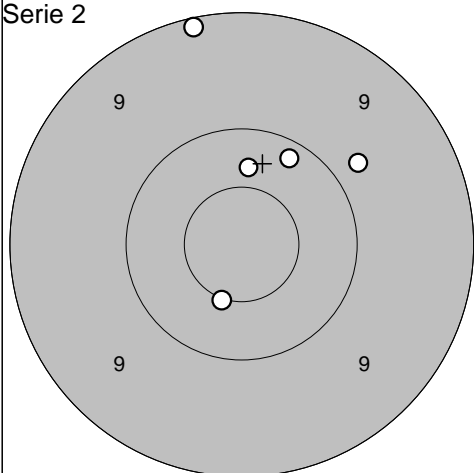
Serie 1



- 1: 10,3 ↗
- 2: 9,7 ↖
- 3: 10,6* ↗
- 4: 9,3 ↗
- 5: 9,3 ←

Serie 47,0
Totalt 47,0

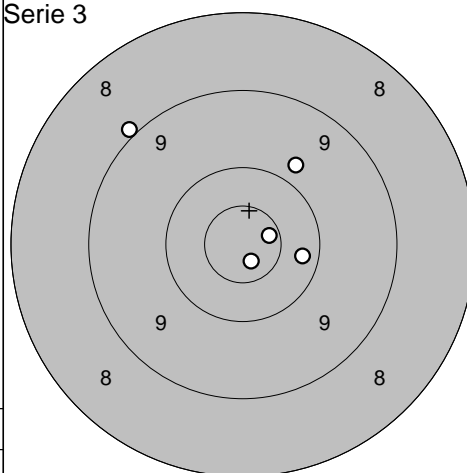
Serie 2



- 1: 10,5* ↓
- 2: 10,2 ↗
- 3: 9,8 ↗
- 4: 9,1 ↑
- 5: 10,4 ↑

Serie 48,0
Totalt 95,0

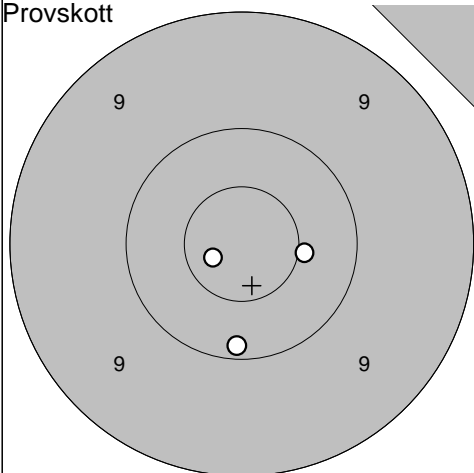
Serie 3



- 1: 10,8* ↓
- 2: 9,8 ↗
- 3: 9,0 ↗
- 4: 10,3 →
- 5: 10,7* →

Serie 48,0
Totalt 143,0

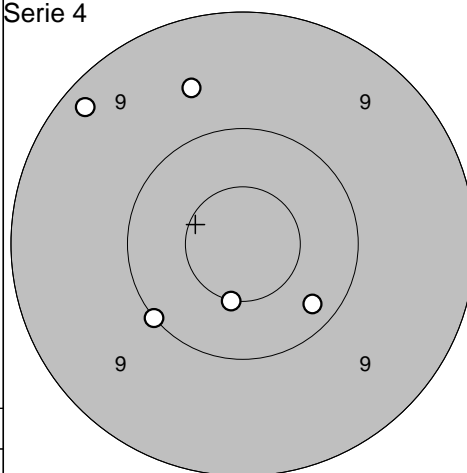
Provskott



- 1: 10,5* →
- 2: 10,8* ←
- 3: 10,2 ↓

Serie 30,0
Totalt 143,0

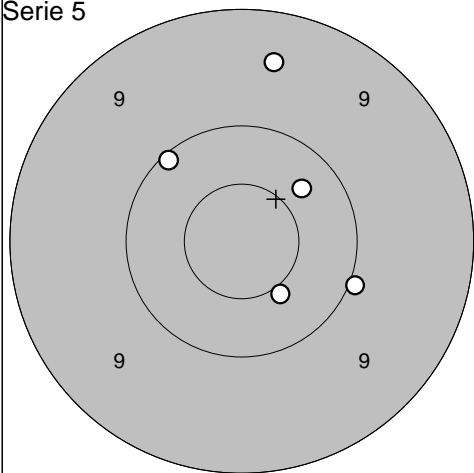
Serie 4



- 1: 9,6 ↗
- 2: 10,2 ↓
- 3: 9,2 ↗
- 4: 10,5* ↓
- 5: 10,0 ↖

Serie 48,0
Totalt 191,0

Serie 5



- 1: 9,5 ↑
- 2: 10,1 ↗
- 3: 10,3 ↗
- 4: 10,5* ↓
- 5: 10,0 →

Serie 49,0
Totalt 240,0

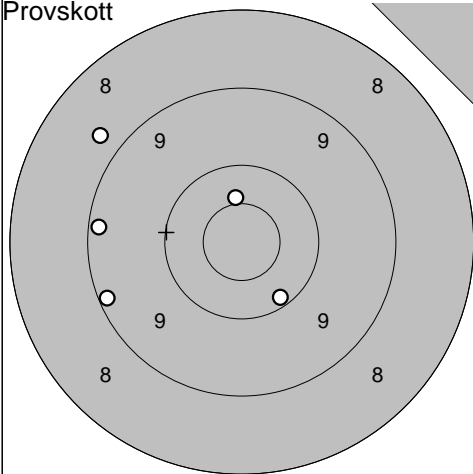
Ramselefors

2012-07-07

Björkskottet 2012

Ramselefors SKF

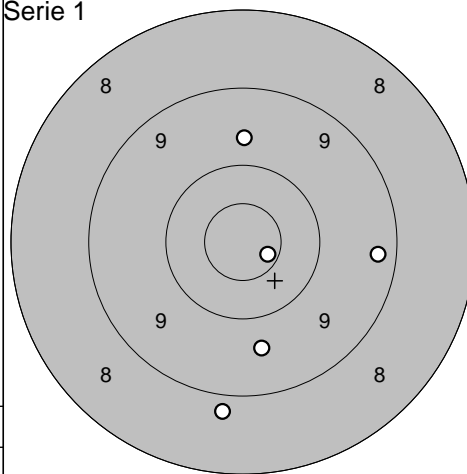
Provskott



- 1: 10,2 ↘
- 2: 8,8 ↗
- 3: 10,5* ↑
- 4: 9,2 ←
- 5: 9,2 ←

Serie 46,0
Totalt 0,0

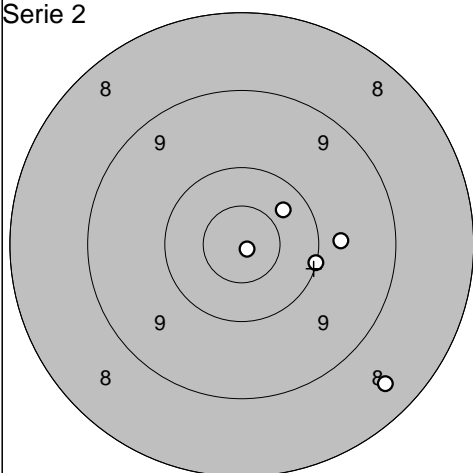
Serie 1



- 1: 10,7* →
- 2: 9,3 →
- 3: 9,7 ↓
- 4: 9,7 ↑
- 5: 8,8 ↓

Serie 45,0
Totalt 45,0

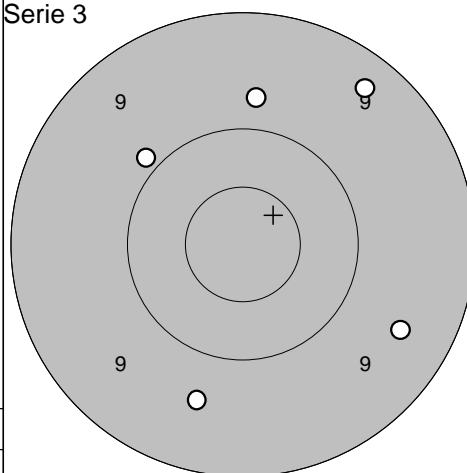
Serie 2



- 1: 10,3 ↗
- 2: 8,5 ↓
- 3: 9,8 →
- 4: 10,9* ↓
- 5: 10,1 →

Serie 47,0
Totalt 92,0

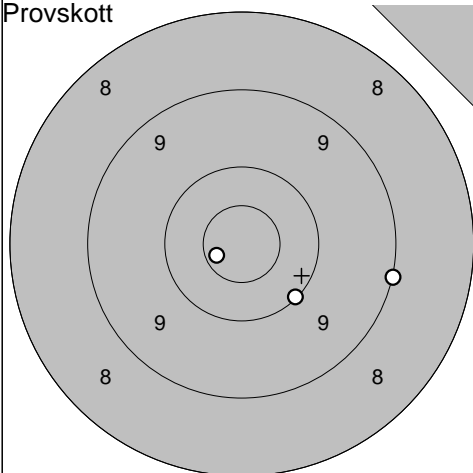
Serie 3



- 1: 9,9 ↖
- 2: 9,3 ↗
- 3: 9,8 ↑
- 4: 9,6 ↓
- 5: 9,5 →

Serie 45,0
Totalt 137,0

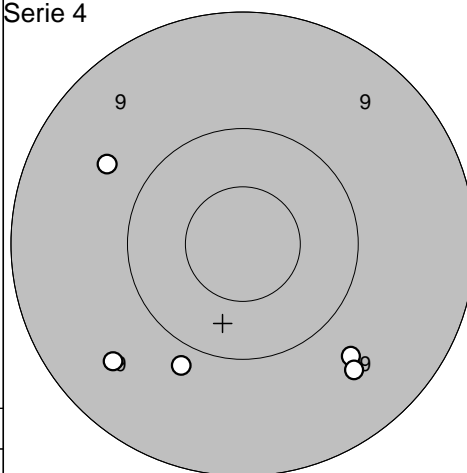
Provskott



- 1: 9,0 →
- 2: 10,1 ↓
- 3: 10,7* ←

Serie 29,0
Totalt 137,0

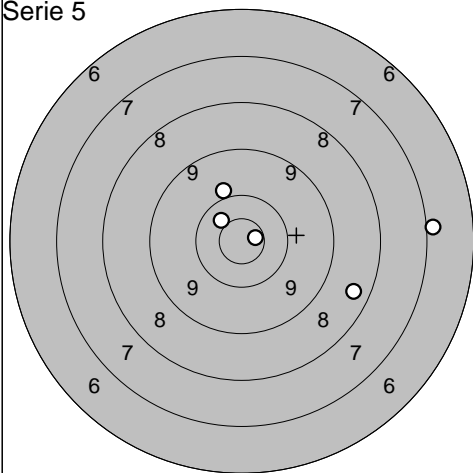
Serie 4



- 1: 9,7 ↖
- 2: 9,7 ↓
- 3: 9,5 ↙
- 4: 9,9 ↓
- 5: 9,6 ↓

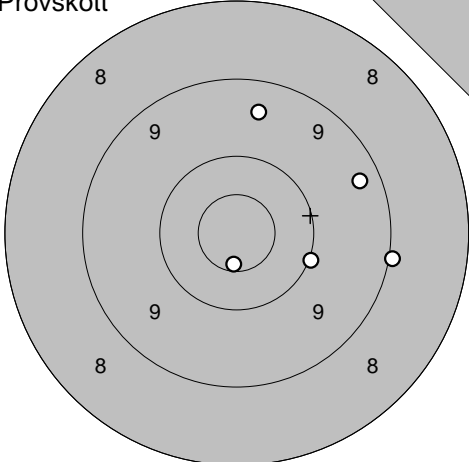
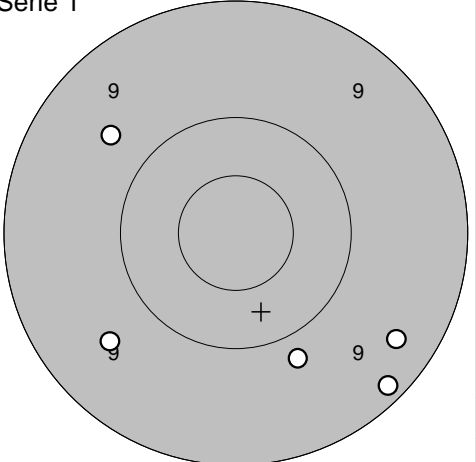
Serie 45,0
Totalt 182,0

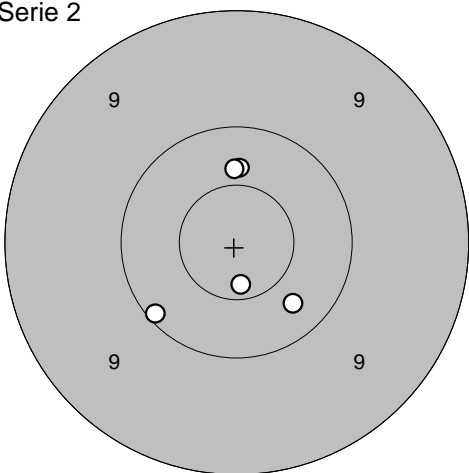
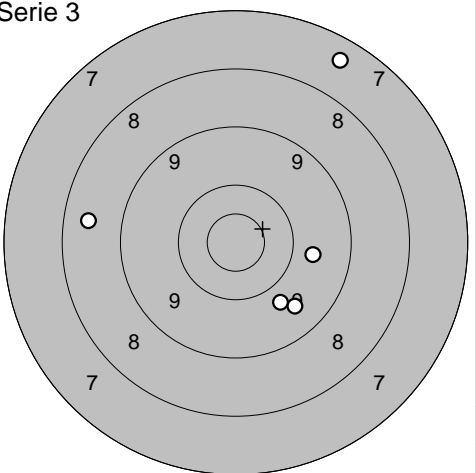
Serie 5

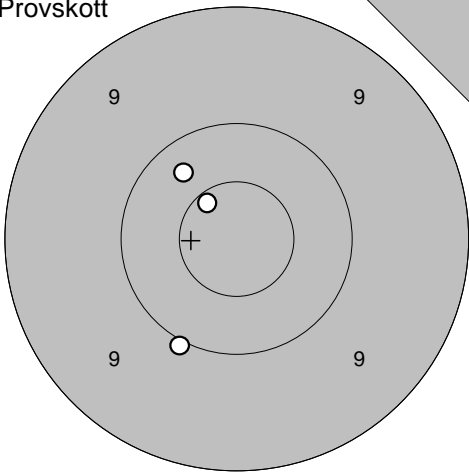
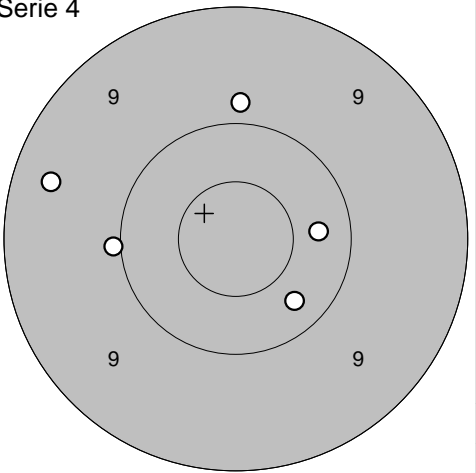


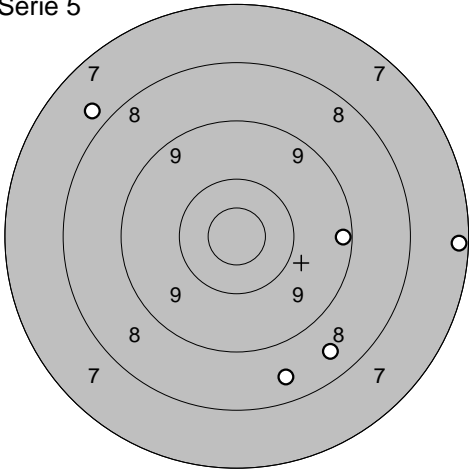
- 1: 10,0 ↑
- 2: 10,8* →
- 3: 7,0 →
- 4: 8,5 ↓
- 5: 10,5* ↗

Serie 45,0
Totalt 227,0

<p>Provskott</p> 	<p>1: 9,5 ↑</p> <p>2: 9,3 →</p> <p>3: 9,0 →</p> <p>4: 10,0 →</p> <p>5: 10,6* ↓</p>	<p>Serie 1</p> 	<p>1: 9,4 ↘</p> <p>2: 9,2 ↘</p> <p>3: 9,8 ↘</p> <p>4: 9,7 ↗</p> <p>5: 9,6 ↙</p>
Serie 47,0		Serie 45,0	
Totalt 0,0		Totalt 45,0	

<p>Serie 2</p> 	<p>1: 10,4 ↑</p> <p>2: 10,7* ↓</p> <p>3: 10,1 ↙</p> <p>4: 10,3 ↘</p> <p>5: 10,4 ↑</p>	<p>Serie 3</p> 	<p>1: 8,5 ←</p> <p>2: 9,7 →</p> <p>3: 9,6 ↘</p> <p>4: 7,5 ↗</p> <p>5: 9,8 ↘</p>
Serie 50,0		Serie 42,0	
Totalt 95,0		Totalt 137,0	

<p>Provskott</p> 	<p>1: 10,0 ↘</p> <p>2: 10,6* ↗</p> <p>3: 10,3 ↗</p>	<p>Serie 4</p> 	<p>1: 9,9 ↑</p> <p>2: 10,3 ↘</p> <p>3: 10,0 ←</p> <p>4: 10,3 →</p> <p>5: 9,4 ←</p>
Serie 30,0		Serie 48,0	
Totalt 137,0		Totalt 185,0	

<p>Serie 5</p> 	<p>1: 8,5 ↘</p> <p>2: 7,8 ↗</p> <p>3: 8,5 ↘</p> <p>4: 7,2 →</p> <p>5: 9,2 →</p>		
Serie 39,0			
Totalt 224,0			

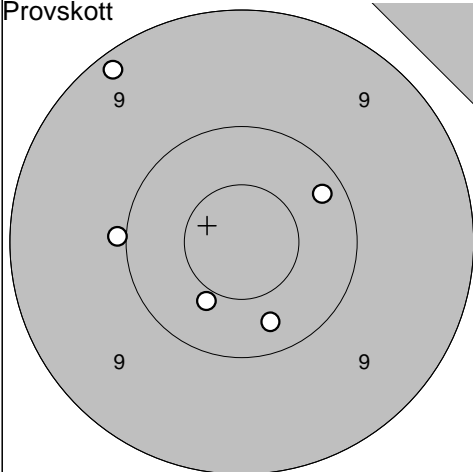
S 3

2012-07-07

Björkskottet 2012

Ramselefors SKF

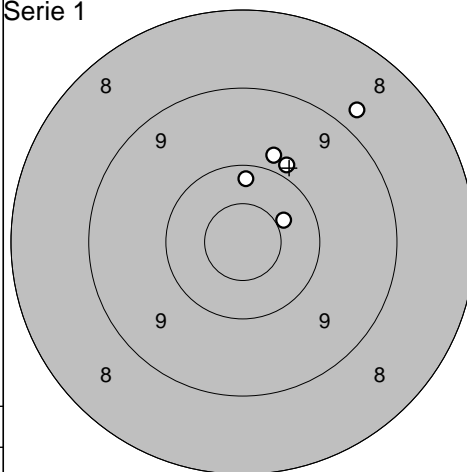
Provskott



- 1: 9,2 ↗
- 2: 10,2 ↘
- 3: 10,0 ←
- 4: 10,3 ↓
- 5: 10,4 ↙

Serie 49,0
Totalt 0,0

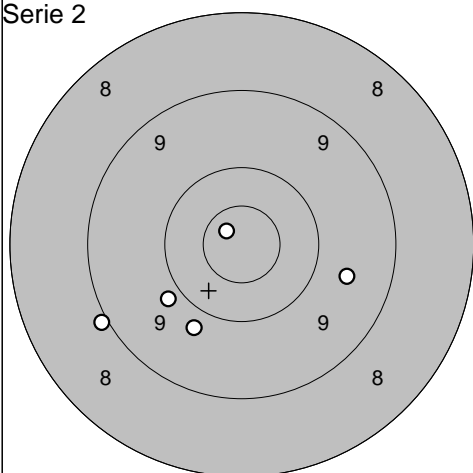
Serie 1



- 1: 10,5* ↗
- 2: 8,8 ↘
- 3: 9,9 ↗
- 4: 10,2 ↑
- 5: 9,9 ↗

Serie 46,0
Totalt 46,0

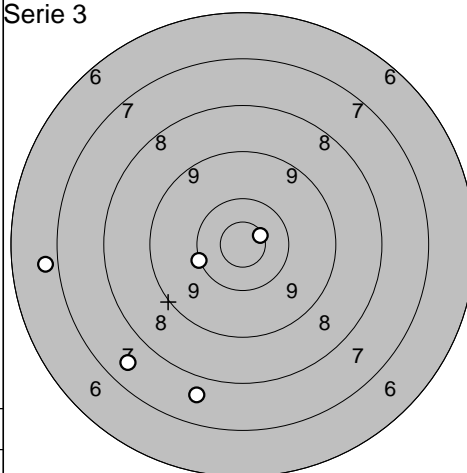
Serie 2



- 1: 9,6 →
- 2: 9,8 ↓
- 3: 10,8* ↗
- 4: 9,0 ←
- 5: 9,9 ←

Serie 46,0
Totalt 92,0

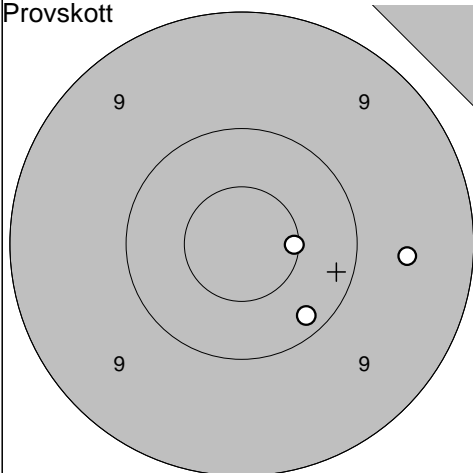
Serie 3



- 1: 7,7 ↓
- 2: 10,1 ←
- 3: 10,7* ↗
- 4: 6,9 ←
- 5: 7,6 ↙

Serie 40,0
Totalt 132,0

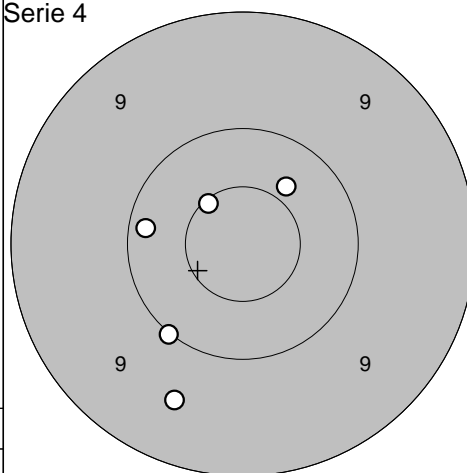
Provskott



- 1: 10,6* →
- 2: 9,6 →
- 3: 10,2 ↓

Serie 29,0
Totalt 132,0

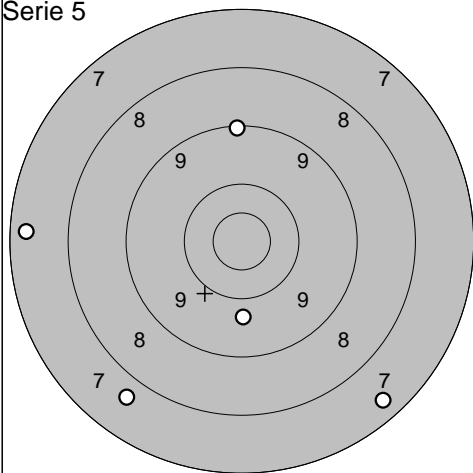
Serie 4



- 1: 10,4 ↗
- 2: 10,0 ↓
- 3: 10,2 ←
- 4: 9,6 ↓
- 5: 10,6* ↗

Serie 49,0
Totalt 181,0

Serie 5



- 1: 7,7 ↙
- 2: 9,8 ↓
- 3: 7,4 ↙
- 4: 7,4 ←
- 5: 9,1 ↑

Serie 39,0
Totalt 220,0

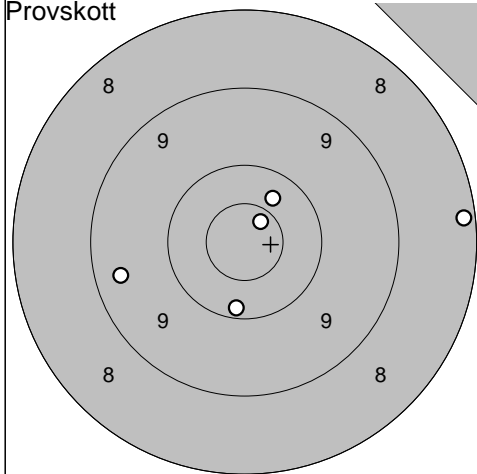
Ununge

2012-07-07

Björkskottet 2012

Ramselefors SKF

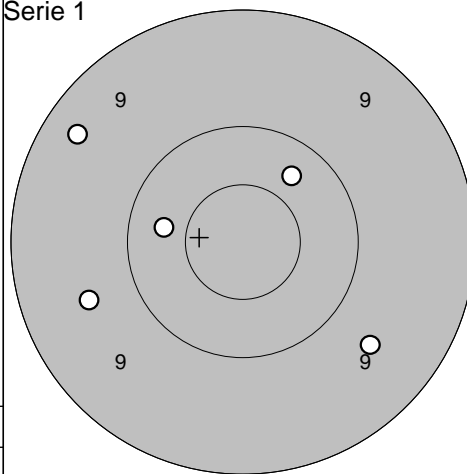
Provskott



- 1: 8,2 →
- 2: 10,4 ↗
- 3: 9,4 ←
- 4: 10,7* ↗
- 5: 10,2 ↓

Serie 47,0
Totalt 0,0

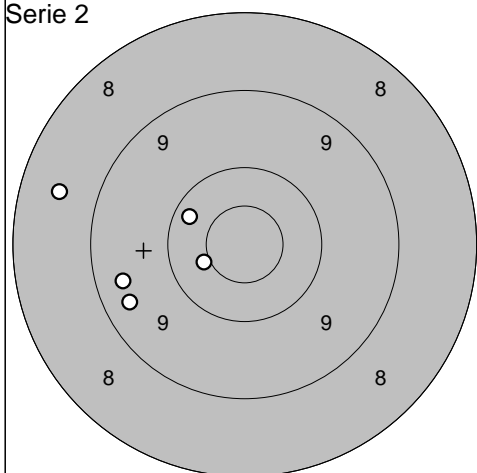
Serie 1



- 1: 9,6 ←
- 2: 10,3 ←
- 3: 9,6 ↘
- 4: 9,3 ↗
- 5: 10,3 ↗

Serie 47,0
Totalt 47,0

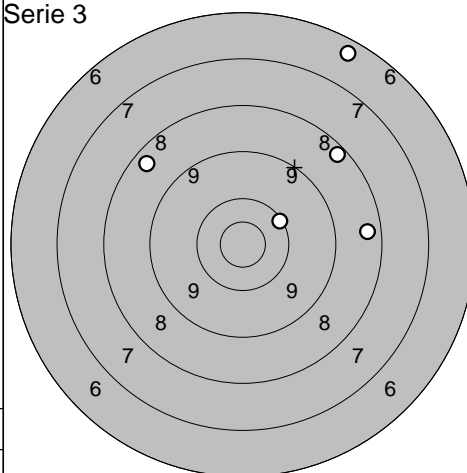
Serie 2



- 1: 10,3 ←
- 2: 8,6 ←
- 3: 10,5* ←
- 4: 9,4 ←
- 5: 9,4 ←

Serie 46,0
Totalt 93,0

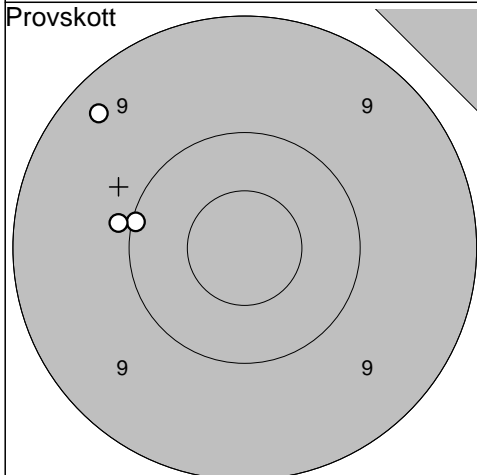
Serie 3



- 1: 8,4 →
- 2: 10,2 ↗
- 3: 8,3 ↗
- 4: 6,4 ↗
- 5: 8,4 ↗

Serie 40,0
Totalt 133,0

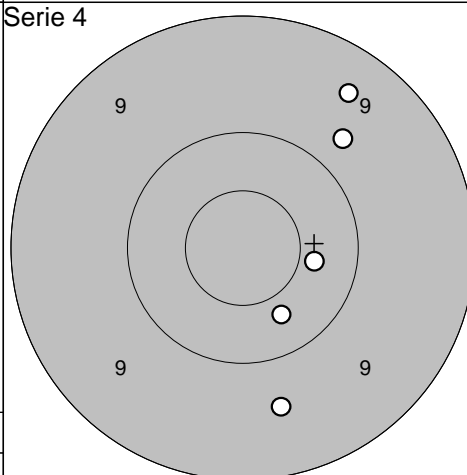
Provskott



- 1: 10,1 ←
- 2: 9,9 ←
- 3: 9,3 ↗

Serie 28,0
Totalt 133,0

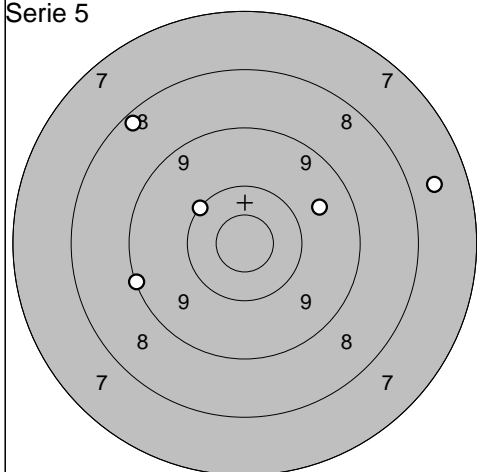
Serie 4



- 1: 9,4 ↗
- 2: 9,8 ↗
- 3: 10,4 →
- 4: 10,4 ↓
- 5: 9,6 ↓

Serie 47,0
Totalt 180,0

Serie 5



- 1: 9,6 ↗
- 2: 10,1 ↘
- 3: 7,7 →
- 4: 8,3 ↘
- 5: 9,1 ←

Serie 43,0
Totalt 223,0

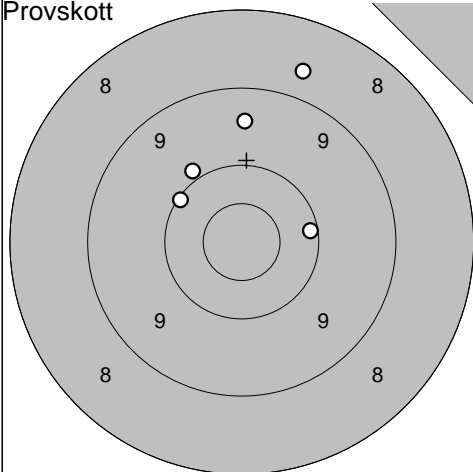
Ununge

2012-07-07

Björkskottet 2012

Ramselefors SKF

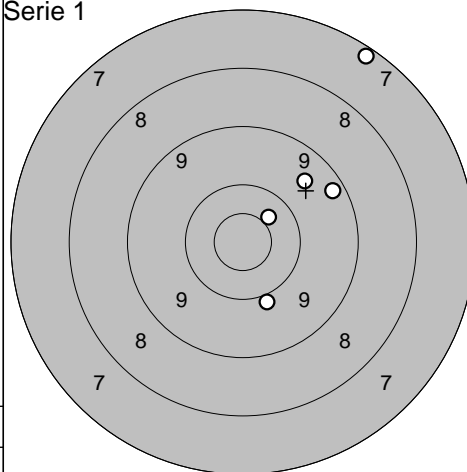
Provskott



- 1: 10,1 ↖
- 2: 9,5 ↑
- 3: 8,7 ↑
- 4: 9,9 ↗
- 5: 10,1 →

Serie 46,0
Totalt 0,0

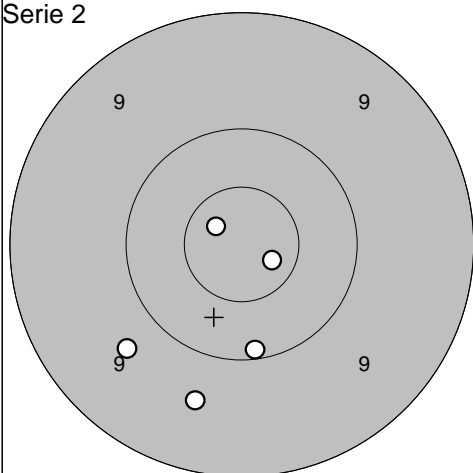
Serie 1



- 1: 9,3 ↗
- 2: 9,6 ↗
- 3: 10,5* ↗
- 4: 10,0 ↓
- 5: 7,2 ↗

Serie 45,0
Totalt 45,0

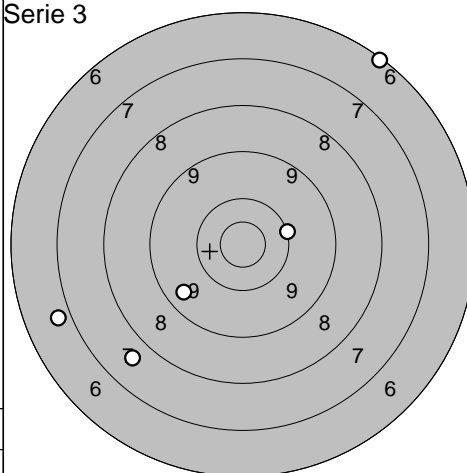
Serie 2



- 1: 10,7* ↘
- 2: 9,7 ↘
- 3: 10,8* ↖
- 4: 10,1 ↓
- 5: 9,6 ↓

Serie 48,0
Totalt 93,0

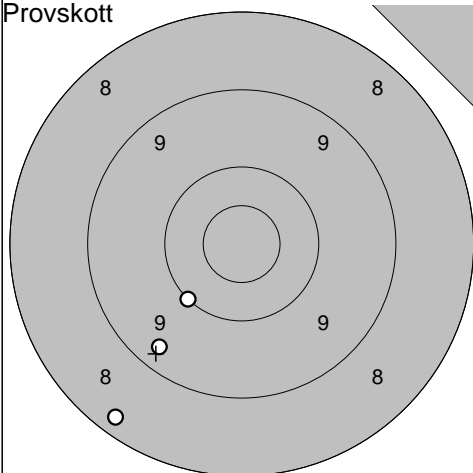
Serie 3



- 1: 10,1 →
- 2: 7,7 ↘
- 3: 9,5 ↘
- 4: 6,8 ↙
- 5: 6,2 ↗

Serie 38,0
Totalt 131,0

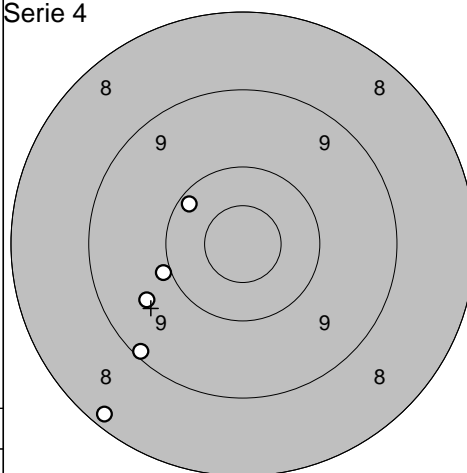
Provskott



- 1: 9,3 ↘
- 2: 10,1 ↘
- 3: 8,3 ↘

Serie 27,0
Totalt 131,0

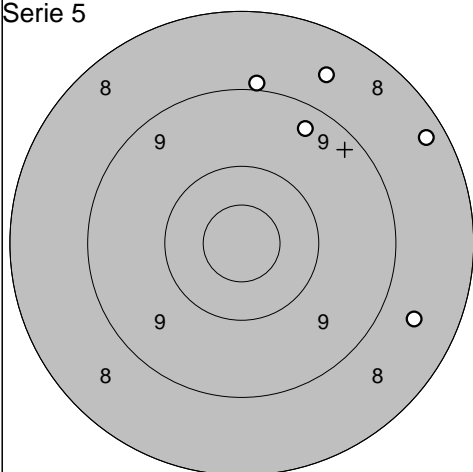
Serie 4



- 1: 9,1 ↘
- 2: 9,6 ↙
- 3: 8,2 ↘
- 4: 10,2 ↗
- 5: 10,0 ↙

Serie 46,0
Totalt 177,0

Serie 5



- 1: 8,3 ↗
- 2: 9,4 ↗
- 3: 9,0 ↑
- 4: 8,6 ↗
- 5: 8,6 ↘

Serie 42,0
Totalt 219,0

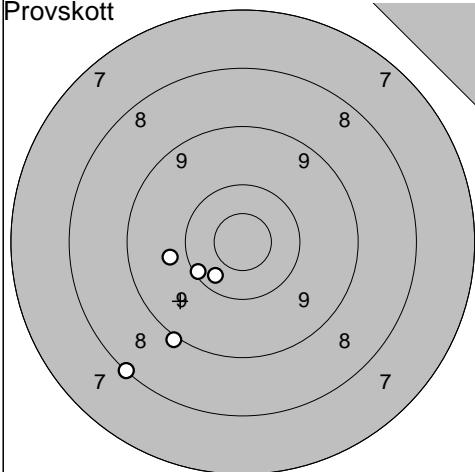
Ununge

2012-07-07

Björkskottet 2012

Ramselefors SKF

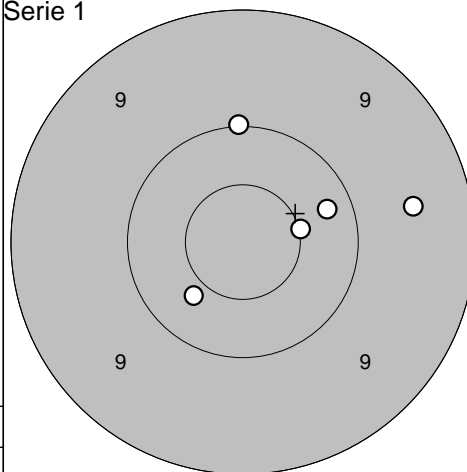
Provskott



- 1: 9,0 ↘
- 2: 8,1 ↘
- 3: 9,8 ←
- 4: 10,2 ↘
- 5: 10,3 ↘

Serie 46,0
Totalt 0,0

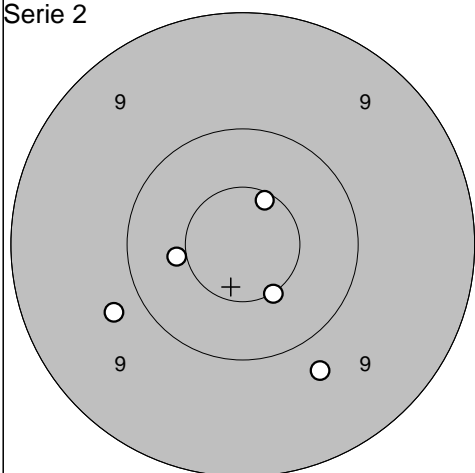
Serie 1



- 1: 10,0 ↑
- 2: 10,3 →
- 3: 10,4 ↘
- 4: 9,5 →
- 5: 10,5* →

Serie 49,0
Totalt 49,0

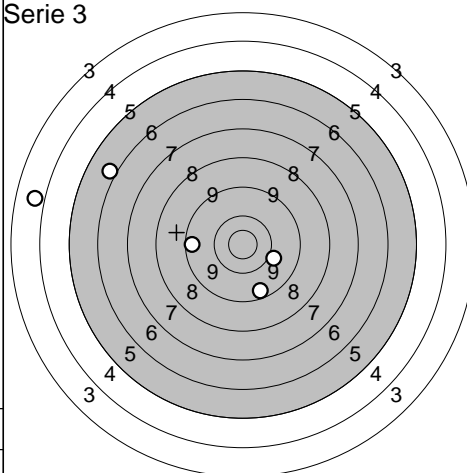
Serie 2



- 1: 9,8 ←
- 2: 9,8 ↘
- 3: 10,5* ←
- 4: 10,6* ↗
- 5: 10,5* ↘

Serie 48,0
Totalt 97,0

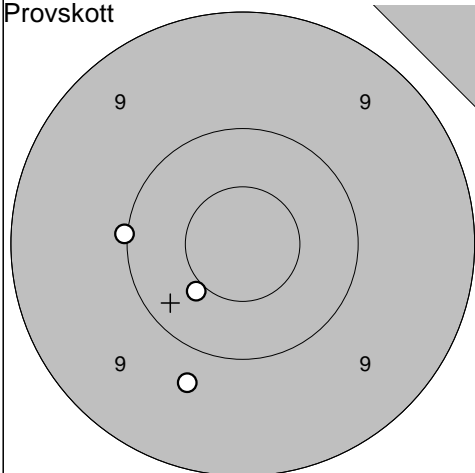
Serie 3



- 1: 9,5 ←
- 2: 9,5 ↘
- 3: 10,0 →
- 4: 3,9 ←
- 5: 6,0 ↗

Serie 37,0
Totalt 134,0

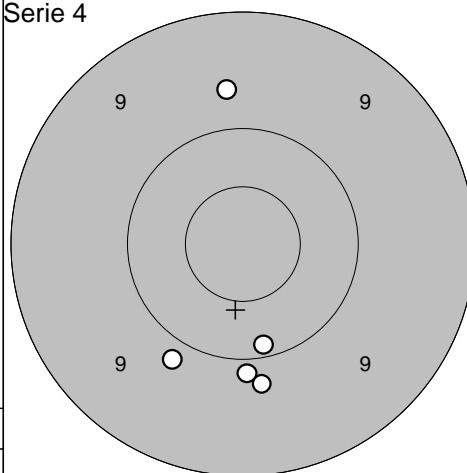
Provskott



- 1: 10,5* ↘
- 2: 9,7 ↘
- 3: 10,0 ←

Serie 29,0
Totalt 134,0

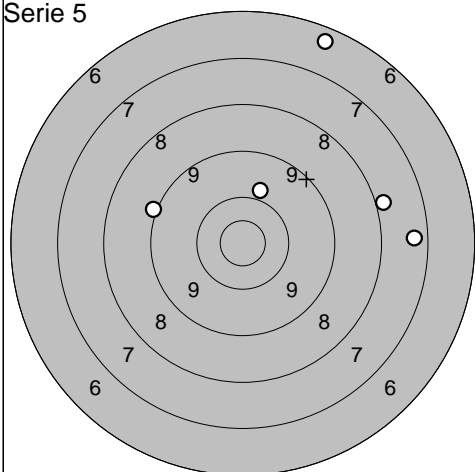
Serie 4



- 1: 9,7 ↑
- 2: 10,1 ↘
- 3: 9,9 ↘
- 4: 9,8 ↘
- 5: 9,9 ↘

Serie 46,0
Totalt 180,0

Serie 5

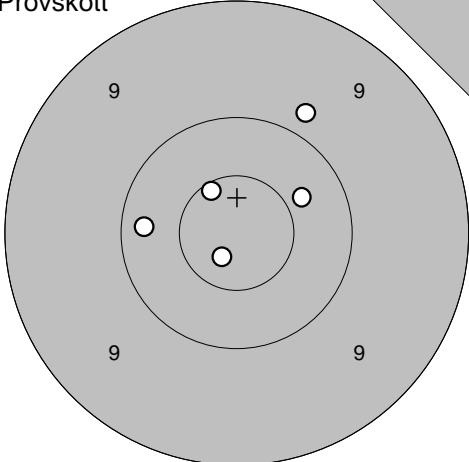
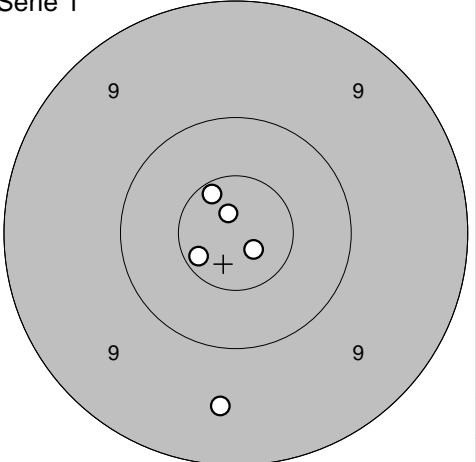


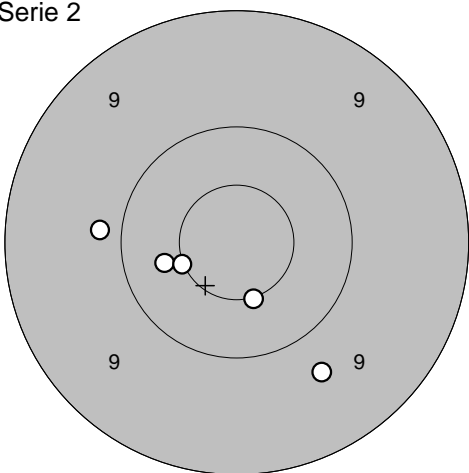
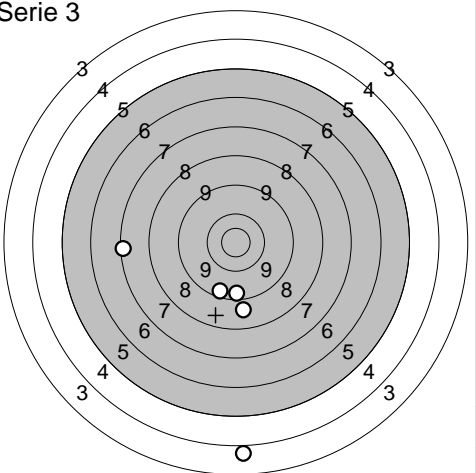
- 1: 9,9 ↑
- 2: 9,1 ←
- 3: 8,0 →
- 4: 6,4 ↗
- 5: 7,4 →

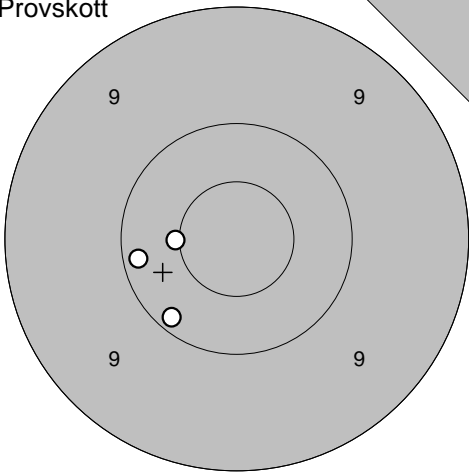
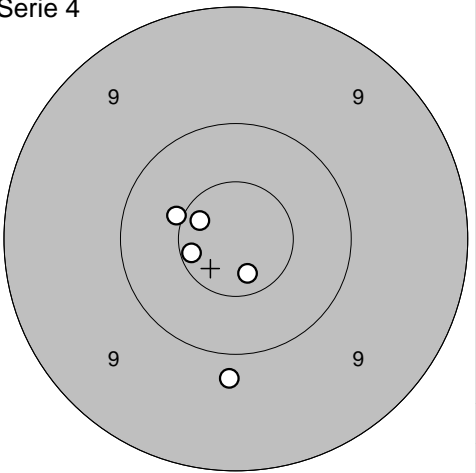
Serie 39,0
Totalt 219,0

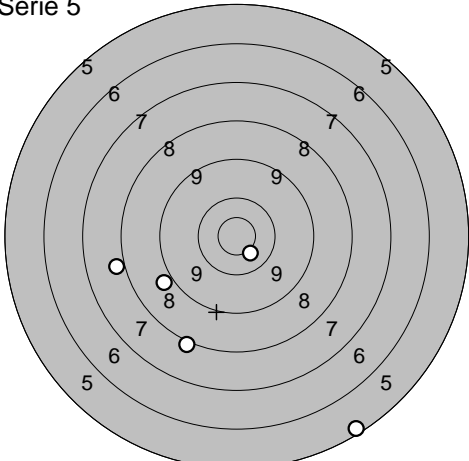
Ununge

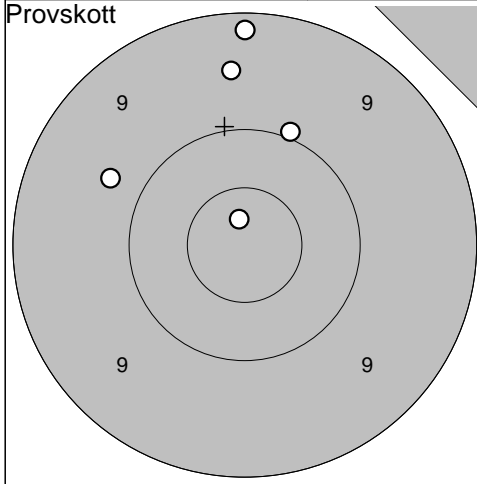
2012-07-07	Björkskottet 2012	Ramselefors SKF
------------	-------------------	-----------------

<p>Provskott</p> 	<p>Serie 1</p> 	
1: 10,8* ↘ 2: 10,2 ← 3: 9,8 ↗ 4: 10,4 ↗ 5: 10,6* ↗	1: 10,6* ↗ 2: 10,9* ↗ 3: 10,7* ↖ 4: 10,8* ↘ 5: 9,5 ↓	
Serie 49,0 Totalt 0,0	Serie 49,0 Totalt 49,0	

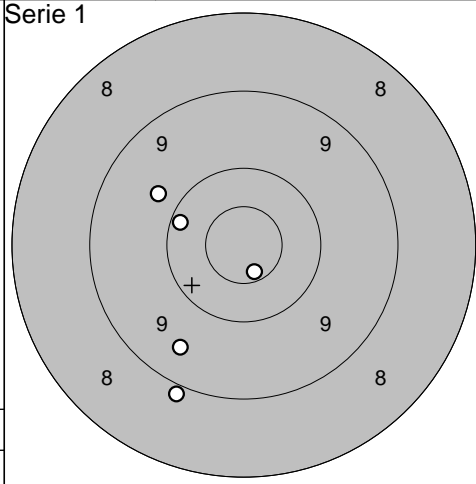
<p>Serie 2</p> 	<p>Serie 3</p> 	
1: 10,4 ← 2: 9,7 ↓ 3: 10,5* ← 4: 10,5* ↓ 5: 9,8 ←	1: 9,4 ↓ 2: 8,9 ↓ 3: 7,3 ← 4: 3,9 ↓ 5: 9,5 ↓	
Serie 48,0 Totalt 97,0	Serie 36,0 Totalt 133,0	

<p>Provskott</p> 	<p>Serie 4</p> 	
1: 10,2 ↘ 2: 10,5* ← 3: 10,2 ←	1: 10,7* ↓ 2: 10,6* ← 3: 10,5* ↖ 4: 10,7* ↗ 5: 9,8 ↓	
Serie 30,0 Totalt 133,0	Serie 49,0 Totalt 182,0	

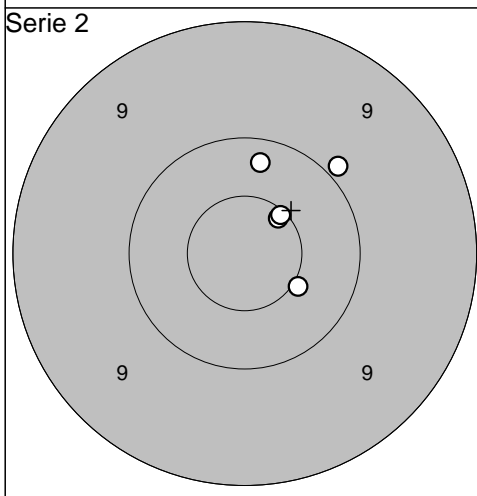
<p>Serie 5</p> 	<p>Serie 5</p> <p>1: 8,1 ↘ 2: 8,9 ↘ 3: 10,6* ↘ 4: 8,0 ← 5: 5,3 ↘</p>	
Serie 39,0 Totalt 221,0		



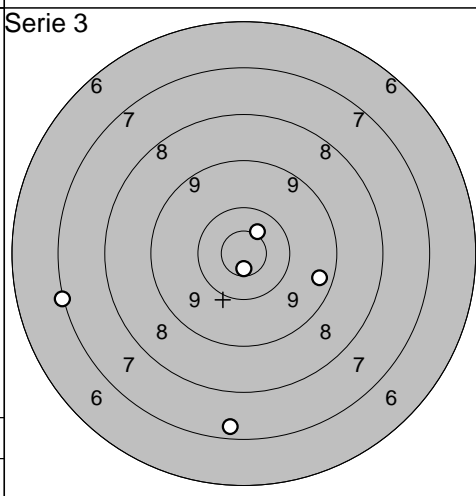
1: 9,5	↑
2: 10,0	↗
3: 9,2	↑
4: 9,7	↖
5: 10,8*	↑
Serie 47,0	
Totalt 0,0	



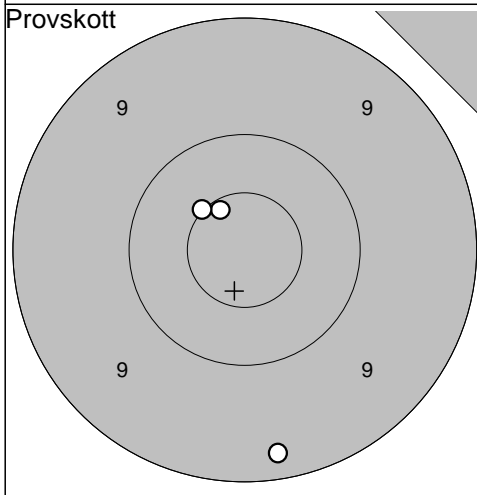
1: 10,7*	↓
2: 8,9	↘
3: 9,5	↘
4: 10,2	↖
5: 9,8	↖
Serie 46,0	
Totalt 46,0	



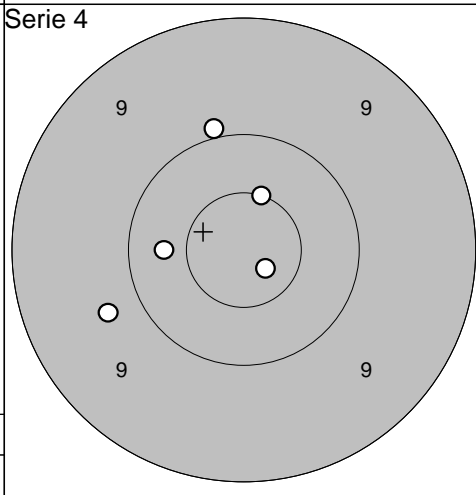
1: 10,6*	↗
2: 10,6*	↗
3: 10,2	↑
4: 9,9	↗
5: 10,5*	↘
Serie 49,0	
Totalt 95,0	



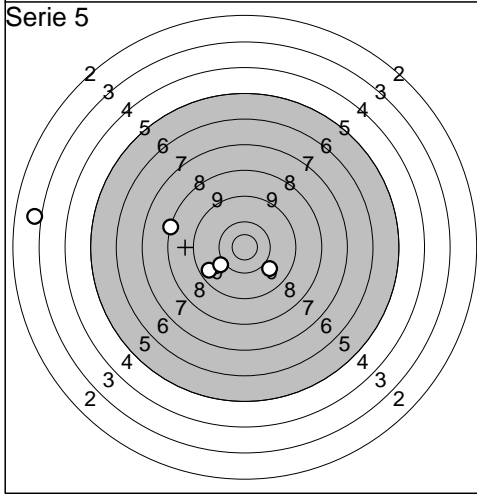
1: 10,8*	↓
2: 10,6*	↗
3: 7,4	↓
4: 7,1	↖
5: 9,4	↘
Serie 43,0	
Totalt 138,0	



1: 10,6*	↖
2: 9,3	↓
3: 10,5*	↖
Serie 29,0	
Totalt 138,0	



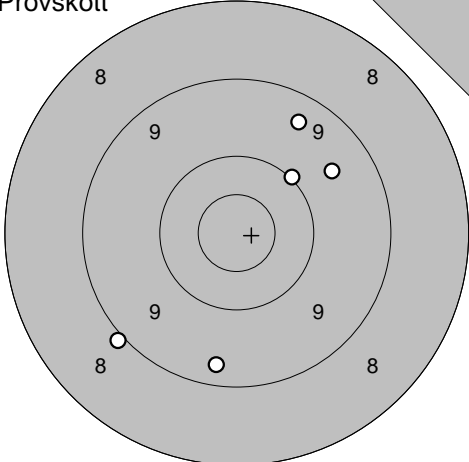
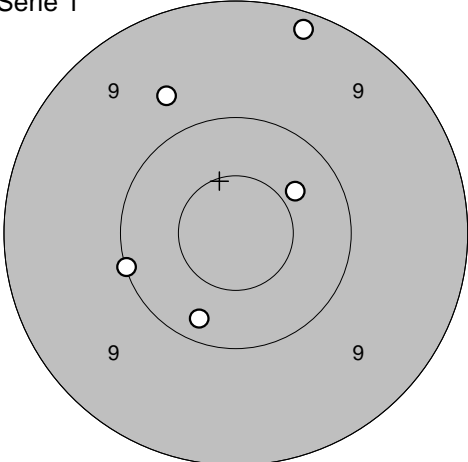
1: 10,0	↑
2: 10,5*	↑
3: 10,8*	↘
4: 9,7	↖
5: 10,3	↖
Serie 49,0	
Totalt 187,0	

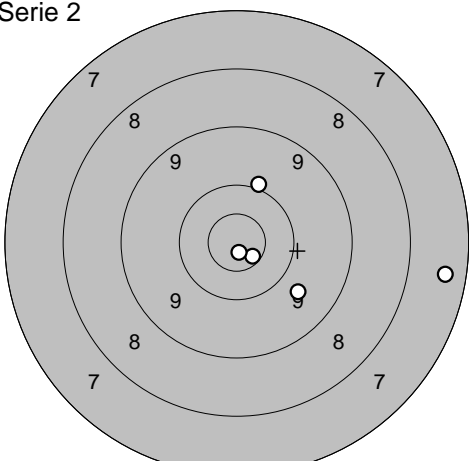
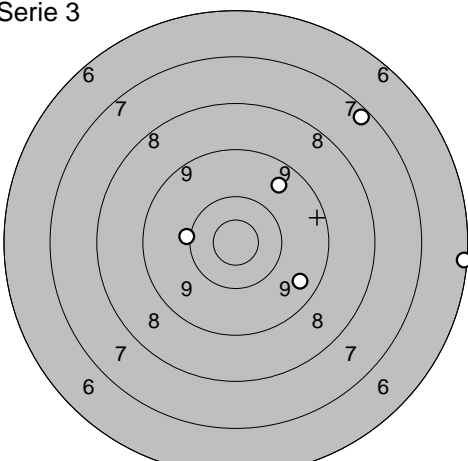


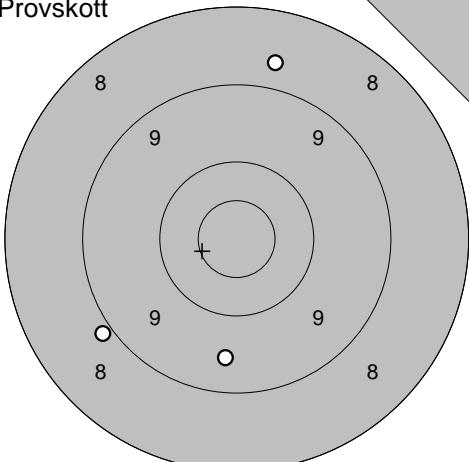
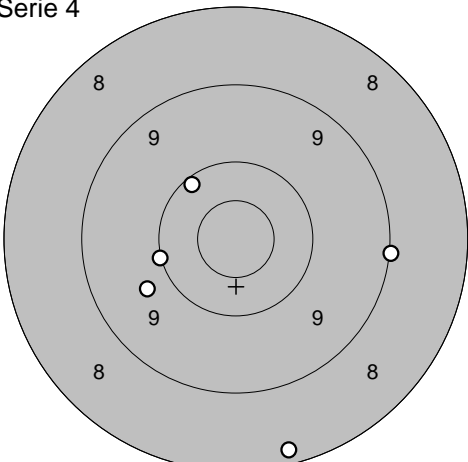
1: 10,0	↘
2: 8,3	↖
3: 9,6	↖
4: 10,1	↖
5: 3,0	↖
Serie 40,0	
Totalt 227,0	

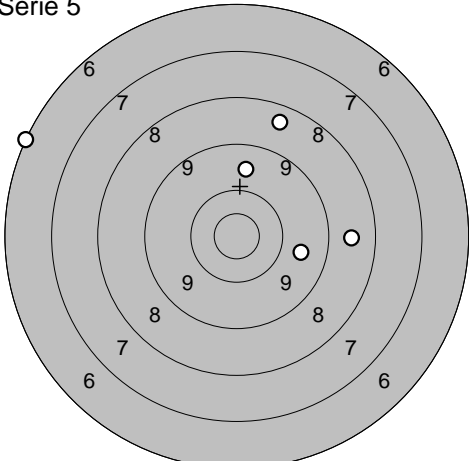
Loos

2012-07-07	Björkskottet 2012	Ramselefors SKF
------------	-------------------	-----------------

<p>Provskott</p> 	<p>Serie 1</p> <p>1: 9,6 ↗ 2: 9,4 ↗ 3: 9,3 ↓ 4: 9,0 ↙ 5: 10,0 ↗</p> 	<p>1: 10,2 ↓ 2: 9,7 ↖ 3: 10,0 ← 4: 9,2 ↑ 5: 10,4 ↗</p>
Serie 46,0	Serie 48,0	
Totalt 0,0	Totalt 48,0	

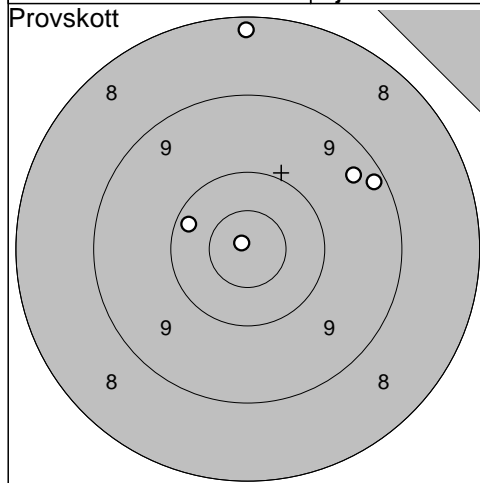
<p>Serie 2</p> 	<p>Serie 3</p> <p>1: 10,7* ↘ 2: 7,4 → 3: 10,0 ↑ 4: 10,9* ↓ 5: 9,7 ↘</p> 	<p>1: 10,1 ← 2: 9,6 ↗ 3: 6,2 → 4: 9,5 ↘ 5: 7,3 ↗</p>
Serie 46,0	Serie 41,0	
Totalt 94,0	Totalt 135,0	

<p>Provskott</p> 	<p>Serie 4</p> <p>1: 8,9 ↙ 2: 9,5 ↓ 3: 8,7 ↑</p> 	<p>1: 10,2 ↖ 2: 8,2 ↓ 3: 9,7 ↙ 4: 10,0 ← 5: 9,0 →</p>
Serie 25,0	Serie 46,0	
Totalt 135,0	Totalt 181,0	

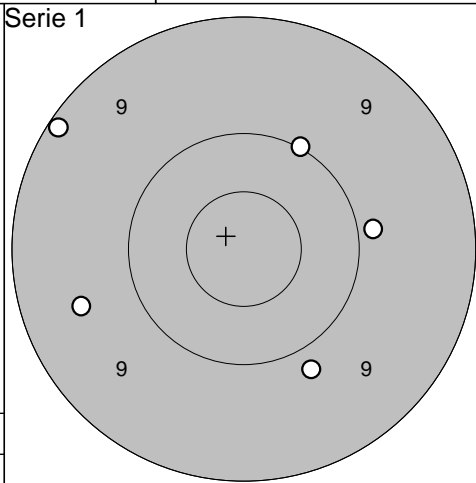
<p>Serie 5</p> 	<p>1: 8,6 → 2: 9,7 ↑ 3: 9,7 → 4: 6,1 ↙ 5: 8,5 ↗</p>	
Serie 40,0		
Totalt 221,0		

Loos

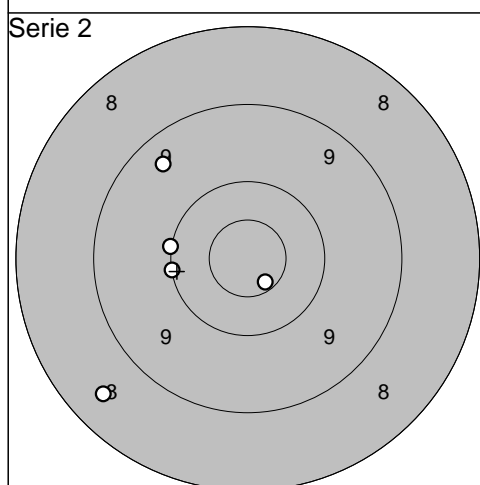
2012-07-07 Björkskottet 2012 Ramselefors SKF



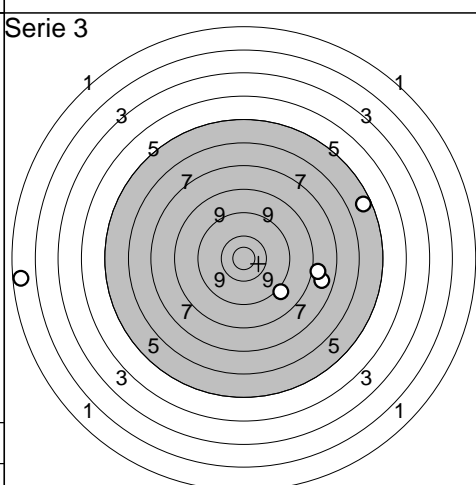
1: 10,9*	↖
2: 9,4	↗
3: 8,2	↑
4: 9,2	↗
5: 10,2	↖
<hr/>	
Serie	46,0
Totalt	0,0



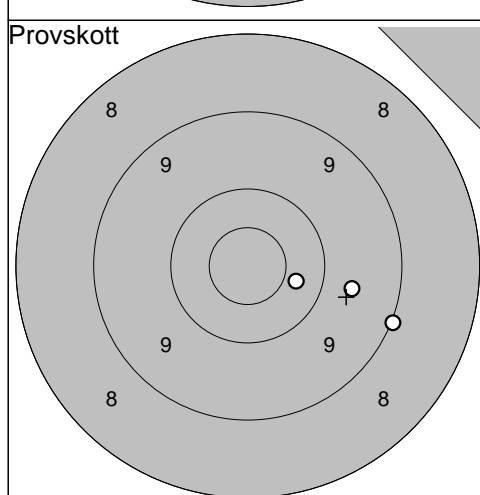
1: 9,1	↖
2: 9,9	→
3: 10,0	↗
4: 9,5	↖
5: 9,8	↘
<hr/>	
Serie	46,0
Totalt	46,0



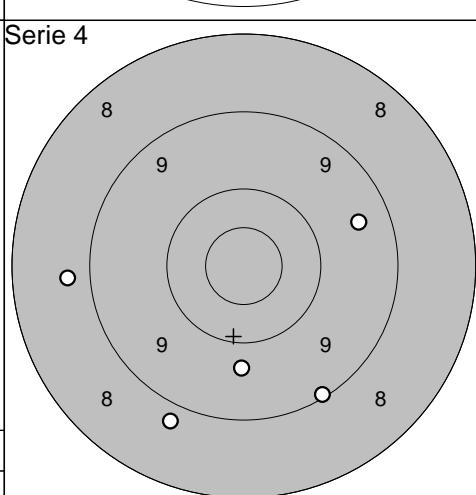
1: 10,7*	↘
2: 8,5	↖
3: 9,4	↗
4: 10,1	↖
5: 10,0	↖
<hr/>	
Serie	47,0
Totalt	93,0



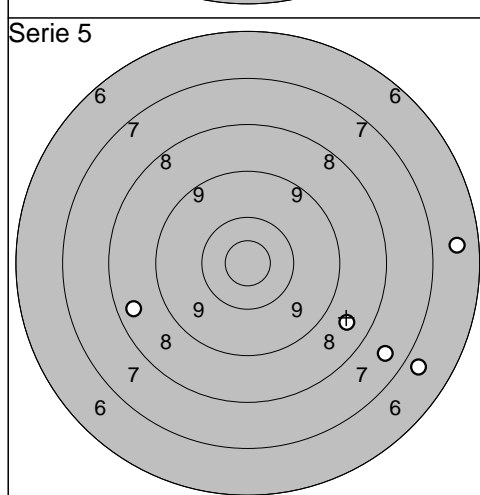
1: 9,1	↘
2: 7,8	→
3: 8,0	→
4: 5,6	↗
5: 1,6	↖
<hr/>	
Serie	30,0
Totalt	123,0



1: 9,0	→
2: 10,4	→
3: 9,7	→
<hr/>	
Serie	28,0
Totalt	123,0



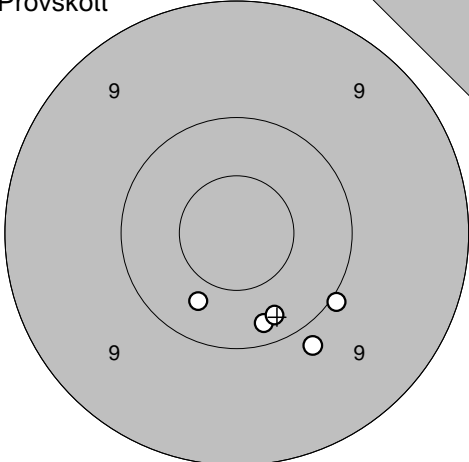
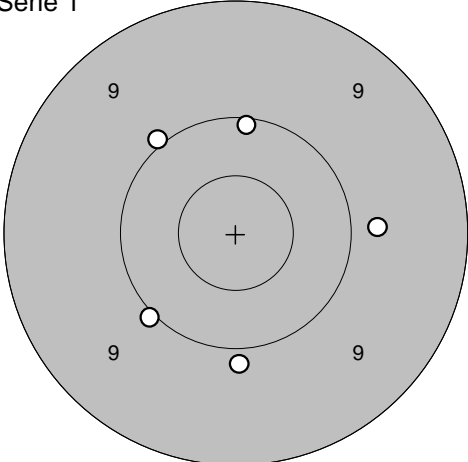
1: 9,5	→
2: 9,1	↘
3: 8,8	↘
4: 8,8	↖
5: 9,7	↓
<hr/>	
Serie	43,0
Totalt	166,0

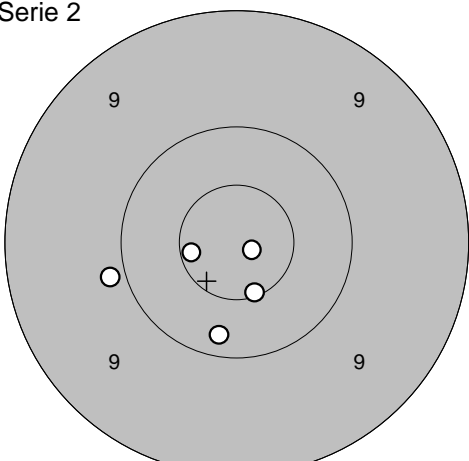
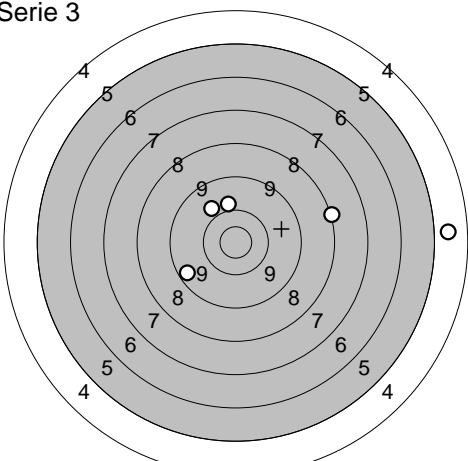


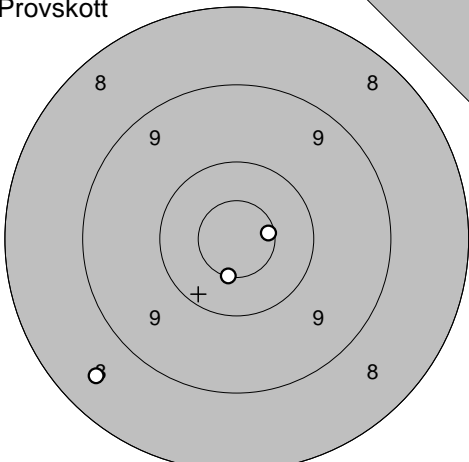
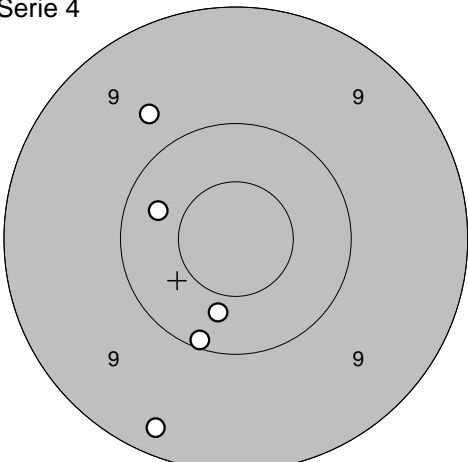
1: 7,6	↘
2: 8,6	↘
3: 8,5	↖
4: 6,8	↘
5: 6,6	→
<hr/>	
Serie	35,0
Totalt	201,0

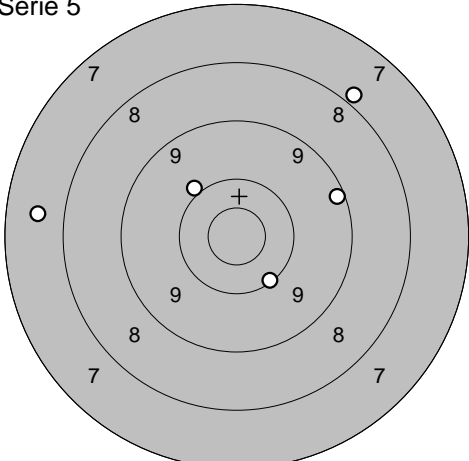
Loos	
------	--

2012-07-07	Björkskottet 2012	Ramselefors SKF
------------	-------------------	-----------------

<p>Provskott</p> 	<p>1: 10,2 ↓ 2: 9,9 ↓ 3: 10,4 ↓ 4: 10,0 ↓ 5: 10,2 ↓</p> <p style="text-align: right;">Serie 49,0 Totalt 0,0</p>	<p>Serie 1</p> 	<p>1: 10,1 ↑ 2: 10,0 ↗ 3: 9,8 → 4: 10,0 ↘ 5: 9,9 ↓</p> <p style="text-align: right;">Serie 48,0 Totalt 48,0</p>
---	---	---	---

<p>Serie 2</p> 	<p>1: 10,9* → 2: 10,6* ↓ 3: 10,6* ← 4: 9,9 ← 5: 10,2 ↓</p> <p style="text-align: right;">Serie 49,0 Totalt 97,0</p>	<p>Serie 3</p> 	<p>1: 9,9 ↗ 2: 10,0 ↑ 3: 9,5 ↘ 4: 8,2 → 5: 4,8 →</p> <p style="text-align: right;">Serie 40,0 Totalt 137,0</p>
--	---	--	--

<p>Provskott</p> 	<p>1: 10,6* ↓ 2: 8,5 ↘ 3: 10,6* →</p> <p style="text-align: right;">Serie 28,0 Totalt 137,0</p>	<p>Serie 4</p> 	<p>1: 9,3 ↓ 2: 10,4 ↓ 3: 9,7 ↗ 4: 10,1 ↘ 5: 10,3 ↖</p> <p style="text-align: right;">Serie 48,0 Totalt 185,0</p>
---	---	---	--

<p>Serie 5</p> 	<p>1: 9,2 → 2: 7,6 ← 3: 10,1 ↓ 4: 10,0 ↗ 5: 7,9 ↗</p> <p style="text-align: right;">Serie 43,0 Totalt 228,0</p>		
---	---	--	--

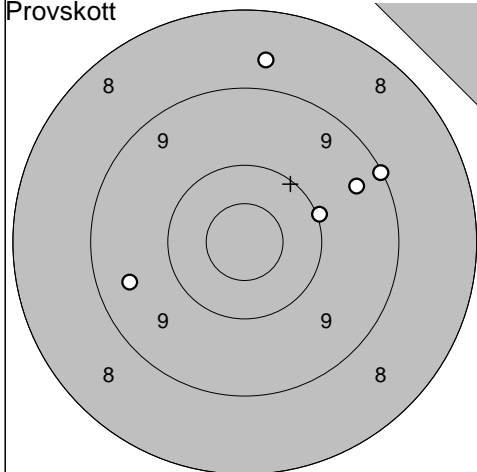
Ramselefors

2012-07-07

Björkskottet 2012

Ramselefors SKF

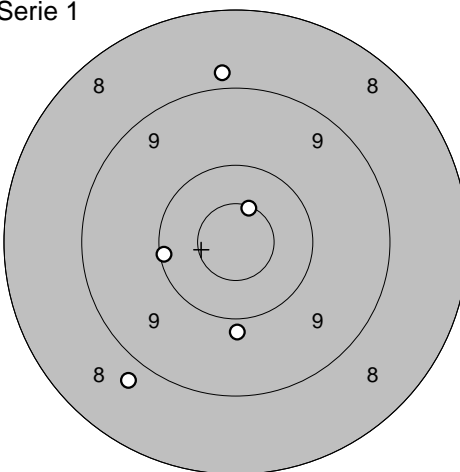
Provskott



- 1: 9,1 →
- 2: 10,0 →
- 3: 9,4 →
- 4: 8,7 ↑
- 5: 9,5 ←

Serie 45,0
Totalt 0,0

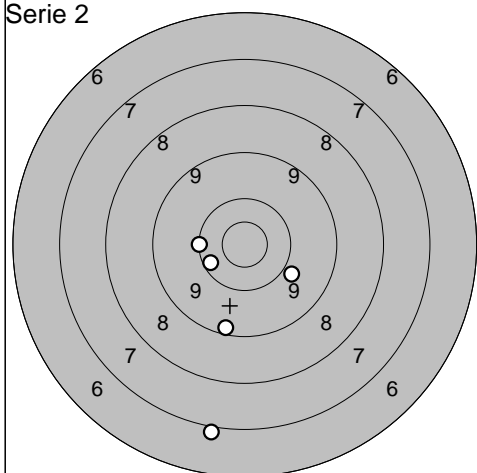
Serie 1



- 1: 10,6* ↗
- 2: 8,9 ↑
- 3: 8,8 ↘
- 4: 10,1 ←
- 5: 9,9 ↓

Serie 45,0
Totalt 45,0

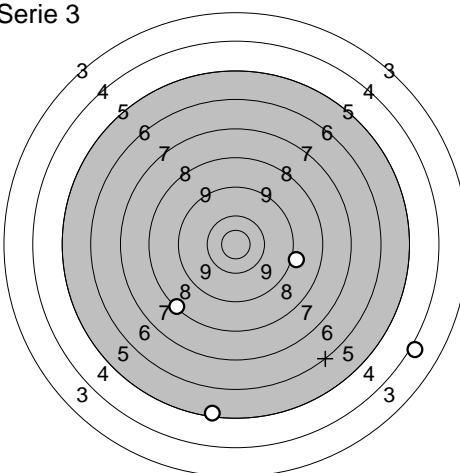
Serie 2



- 1: 10,3 ↙
- 2: 9,3 ↓
- 3: 9,9 →
- 4: 7,0 ↓
- 5: 10,1 ←

Serie 45,0
Totalt 90,0

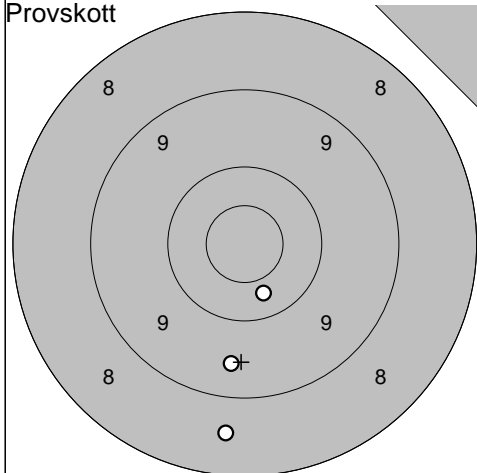
Serie 3



- 1: 9,1 →
- 2: 8,3 ↘
- 3: 0,0 →
- 4: 4,1 →
- 5: 5,4 ↓

Serie 26,0
Totalt 116,0

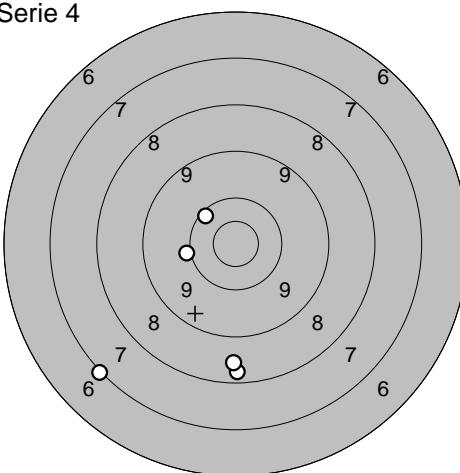
Provskott



- 1: 10,4 ↓
- 2: 9,5 ↓
- 3: 8,6 ↓

Serie 27,0
Totalt 116,0

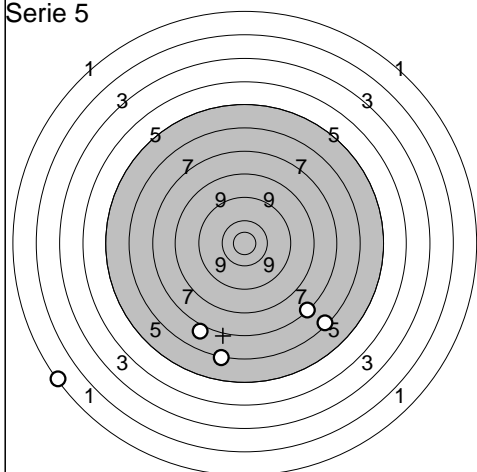
Serie 4



- 1: 7,1 ↙
- 2: 10,2 ↗
- 3: 8,4 ↓
- 4: 8,5 ↓
- 5: 10,0 ←

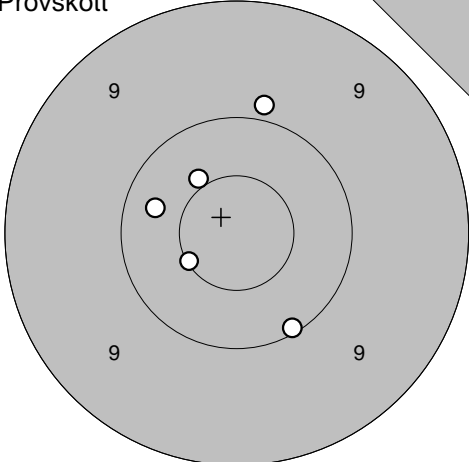
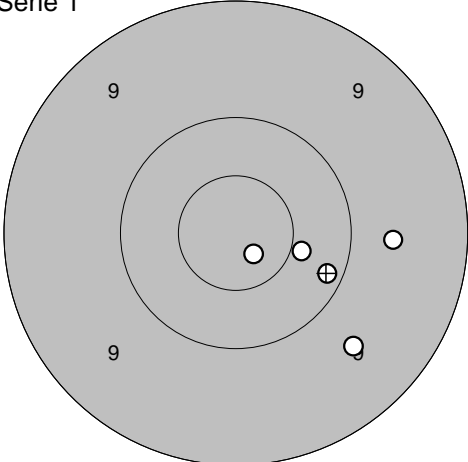
Serie 43,0
Totalt 159,0

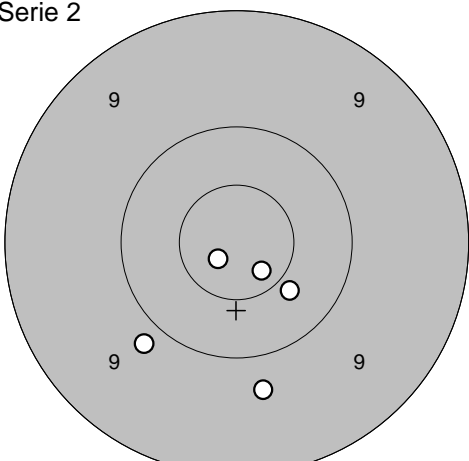
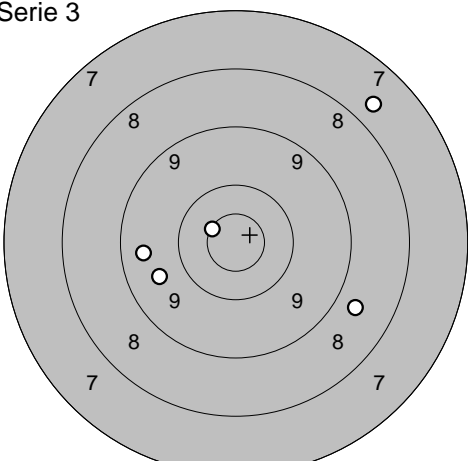
Serie 5

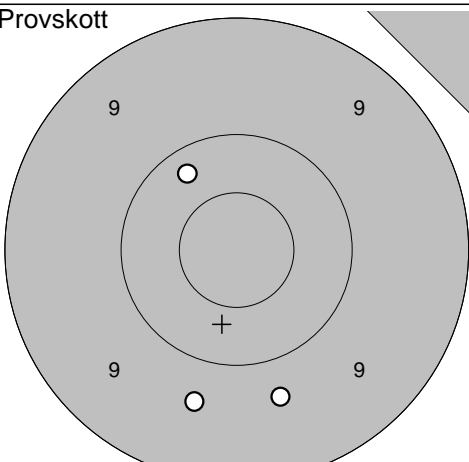
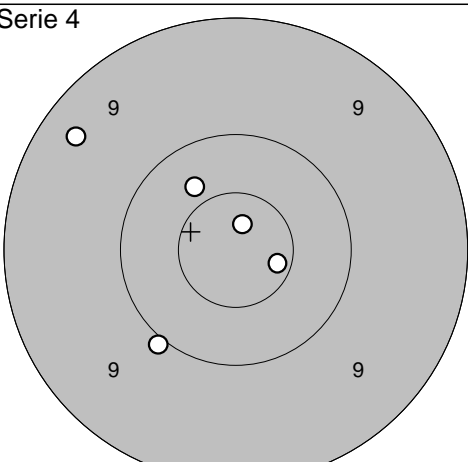


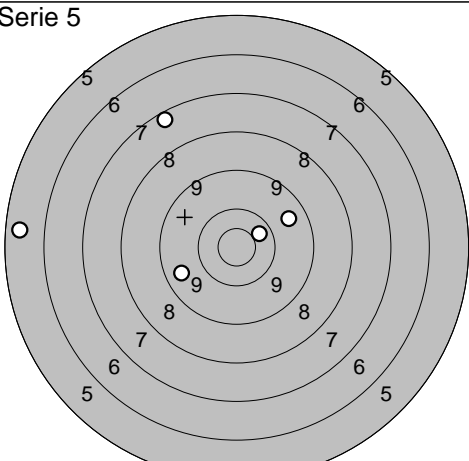
- 1: 7,0 ↘
- 2: 6,4 ↘
- 3: 7,3 ↘
- 4: 6,2 ↓
- 5: 1,3 ↙

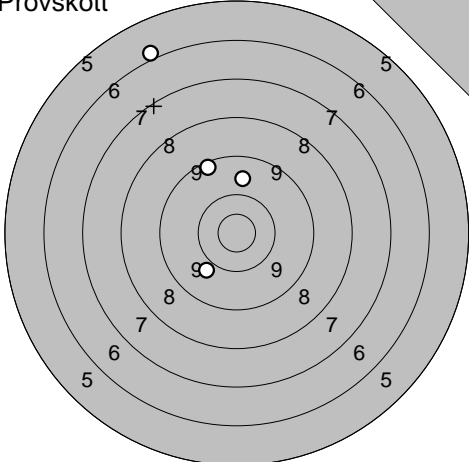
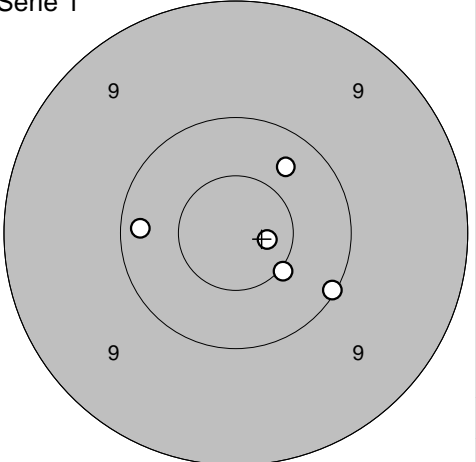
Serie 27,0
Totalt 186,0

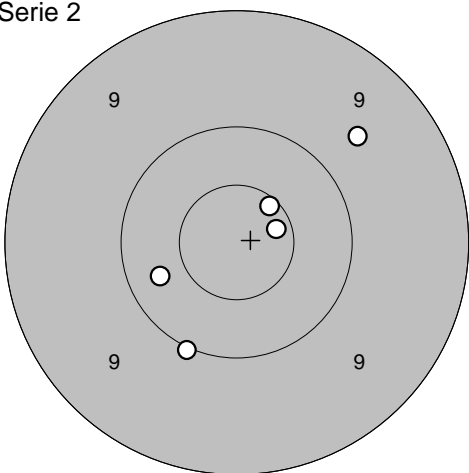
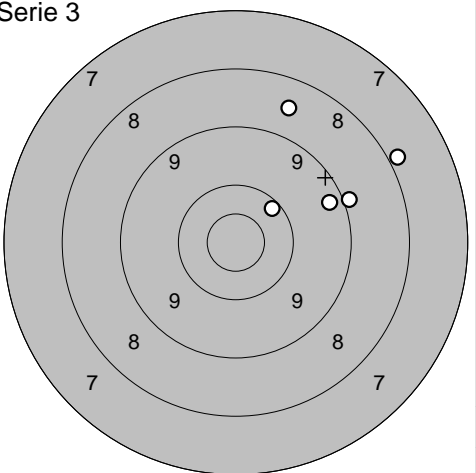
<p>Provskott</p> 	<p>1: 9,9 ↗ 2: 10,6* ← 3: 10,3 ← 4: 10,5* ↗ 5: 10,1 ↘</p> <table border="1" style="width:100%; border-collapse: collapse;"> <tr><td>Serie</td><td style="text-align: right;">49,0</td></tr> <tr><td>Totalt</td><td style="text-align: right;">0,0</td></tr> </table>	Serie	49,0	Totalt	0,0	<p>Serie 1</p> 	<p>1: 10,8* ↘ 2: 9,7 → 3: 10,2 → 4: 10,4 → 5: 9,6 ↘</p> <table border="1" style="width:100%; border-collapse: collapse;"> <tr><td>Serie</td><td style="text-align: right;">48,0</td></tr> <tr><td>Totalt</td><td style="text-align: right;">48,0</td></tr> </table>	Serie	48,0	Totalt	48,0
Serie	49,0										
Totalt	0,0										
Serie	48,0										
Totalt	48,0										

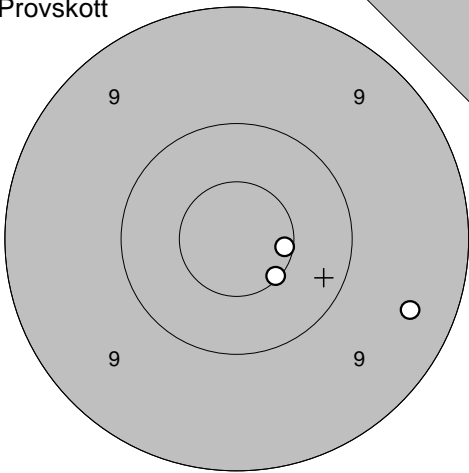
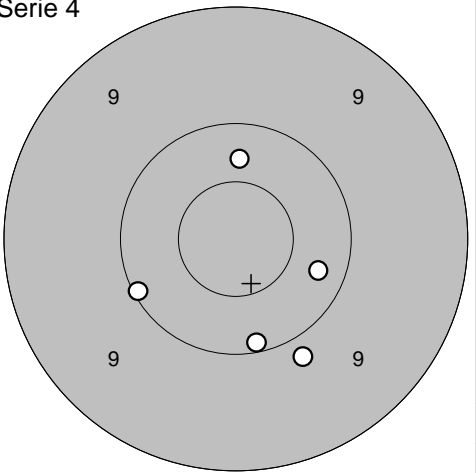
<p>Serie 2</p> 	<p>1: 10,8* ↘ 2: 10,7* ↘ 3: 10,4 ↘ 4: 9,7 ↘ 5: 9,8 ↘</p> <table border="1" style="width:100%; border-collapse: collapse;"> <tr><td>Serie</td><td style="text-align: right;">48,0</td></tr> <tr><td>Totalt</td><td style="text-align: right;">96,0</td></tr> </table>	Serie	48,0	Totalt	96,0	<p>Serie 3</p> 	<p>1: 9,6 ← 2: 9,5 ← 3: 10,6* ↗ 4: 7,7 ↗ 5: 8,7 ↘</p> <table border="1" style="width:100%; border-collapse: collapse;"> <tr><td>Serie</td><td style="text-align: right;">43,0</td></tr> <tr><td>Totalt</td><td style="text-align: right;">139,0</td></tr> </table>	Serie	43,0	Totalt	139,0
Serie	48,0										
Totalt	96,0										
Serie	43,0										
Totalt	139,0										

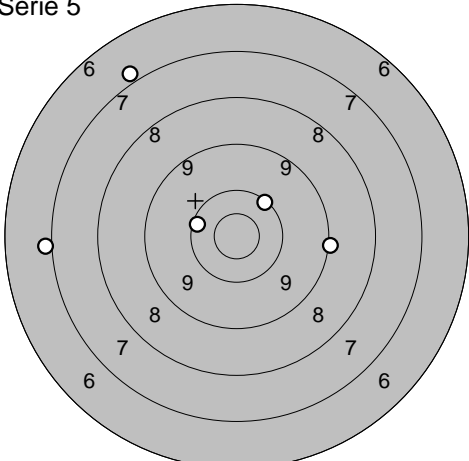
<p>Provskott</p> 	<p>1: 10,2 ↗ 2: 9,7 ↘ 3: 9,7 ↘</p> <table border="1" style="width:100%; border-collapse: collapse;"> <tr><td>Serie</td><td style="text-align: right;">28,0</td></tr> <tr><td>Totalt</td><td style="text-align: right;">139,0</td></tr> </table>	Serie	28,0	Totalt	139,0	<p>Serie 4</p> 	<p>1: 10,8* ↗ 2: 10,0 ↘ 3: 10,4 ↗ 4: 9,3 ↗ 5: 10,6* ↘</p> <table border="1" style="width:100%; border-collapse: collapse;"> <tr><td>Serie</td><td style="text-align: right;">49,0</td></tr> <tr><td>Totalt</td><td style="text-align: right;">188,0</td></tr> </table>	Serie	49,0	Totalt	188,0
Serie	28,0										
Totalt	139,0										
Serie	49,0										
Totalt	188,0										

<p>Serie 5</p> 	<p>1: 9,6 ↗ 2: 10,4 ↗ 3: 9,6 ← 4: 7,4 ↗ 5: 5,5 ←</p> <table border="1" style="width:100%; border-collapse: collapse;"> <tr><td>Serie</td><td style="text-align: right;">40,0</td></tr> <tr><td>Totalt</td><td style="text-align: right;">228,0</td></tr> </table>	Serie	40,0	Totalt	228,0		
Serie	40,0						
Totalt	228,0						

<p>Provskott</p> 	<p>1: 0,0 ↗ 2: 6,0 ↗ 3: 9,3 ↗ 4: 9,7 ↑ 5: 9,9 ↘</p> <p>Serie 33,0 Totalt 0,0</p>	<p>Serie 1</p>  <p>1: 10,2 ← 2: 10,3 ↗ 3: 10,7* → 4: 10,5* ↘ 5: 10,1 ↘</p> <p>Serie 50,0 Totalt 50,0</p>
---	--	--

<p>Serie 2</p>  <p>Serie 49,0 Totalt 99,0</p>	<p>1: 10,0 ↓ 2: 10,3 ← 3: 10,7* → 4: 9,6 ↗ 5: 10,6* ↗</p> <p>Serie 43,0 Totalt 142,0</p>	<p>Serie 3</p>  <p>1: 9,3 → 2: 9,0 → 3: 10,2 ↗ 4: 8,6 ↑ 5: 7,9 →</p> <p>Serie 49,0 Totalt 142,0</p>
--	--	--

<p>Provskott</p>  <p>Serie 29,0 Totalt 142,0</p>	<p>1: 9,4 → 2: 10,6* → 3: 10,6* ↘</p> <p>Serie 49,0 Totalt 191,0</p>	<p>Serie 4</p>  <p>1: 10,1 ↓ 2: 10,1 ← 3: 10,3 ↑ 4: 9,9 ↓ 5: 10,3 →</p> <p>Serie 49,0 Totalt 191,0</p>
--	--	--

<p>Serie 5</p>  <p>Serie 42,0 Totalt 233,0</p>	<p>1: 9,1 → 2: 10,2 ↗ 3: 6,9 ↗ 4: 10,2 ← 5: 7,0 ←</p>	
--	---	--

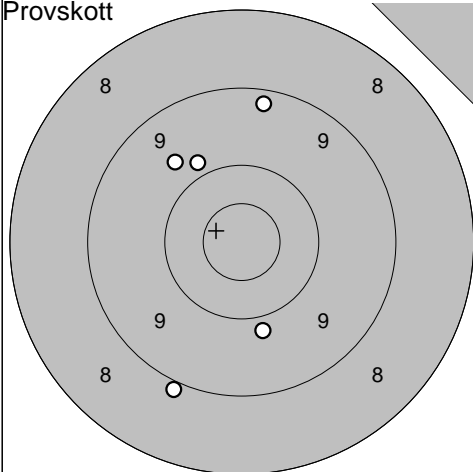
Brattby

2012-07-07

Björkskottet 2012

Ramselefors SKF

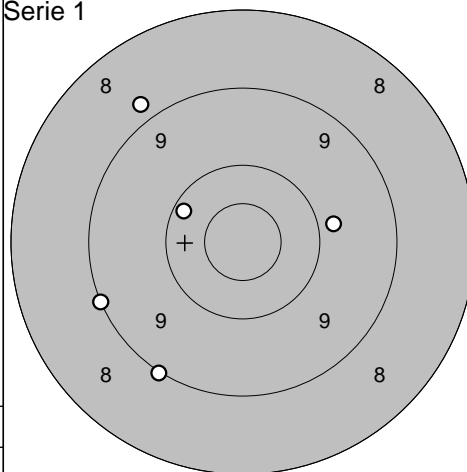
Provskott



1: 9,9 ↗
 2: 9,0 ↓
 3: 9,2 ↑
 4: 9,7 ↗
 5: 9,9 ↓

Serie 45,0
 Totalt 0,0

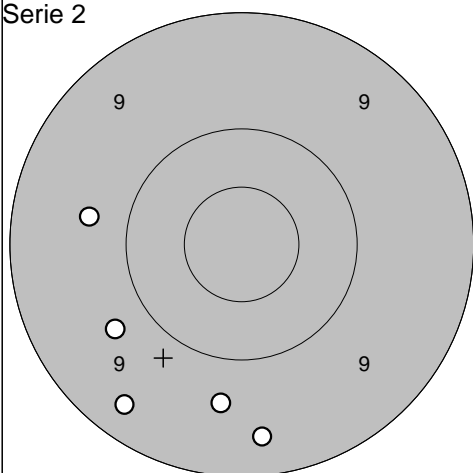
Serie 1



1: 8,8 ↗
 2: 9,9 →
 3: 9,0 ↓
 4: 10,2 ↗
 5: 9,1 ←

Serie 45,0
 Totalt 45,0

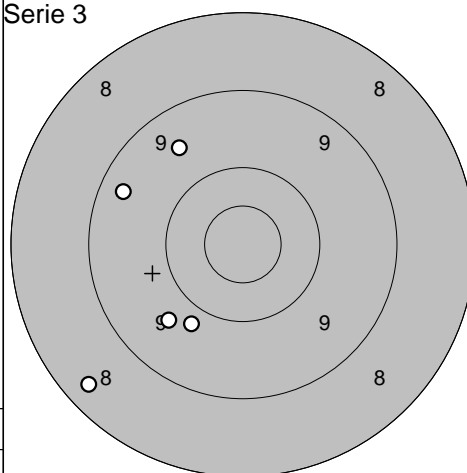
Serie 2



1: 9,3 ↓
 2: 9,4 ↓
 3: 9,7 ←
 4: 9,7 ←
 5: 9,7 ↓

Serie 45,0
 Totalt 90,0

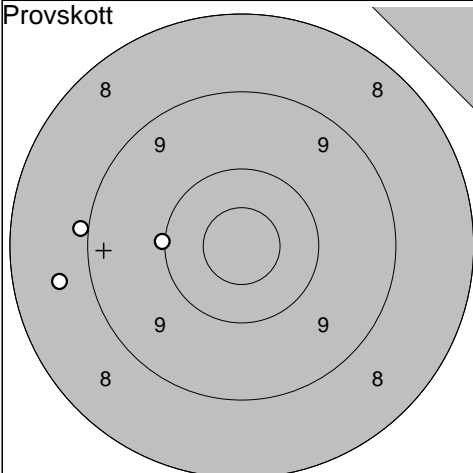
Serie 3



1: 9,7 ↙
 2: 9,6 ↗
 3: 9,4 ↗
 4: 9,8 ↓
 5: 8,4 ↙

Serie 44,0
 Totalt 134,0

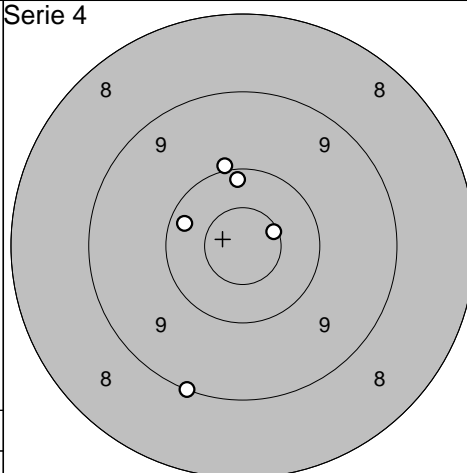
Provskott



1: 8,7 ←
 2: 10,0 ←
 3: 9,0 ←

Serie 27,0
 Totalt 134,0

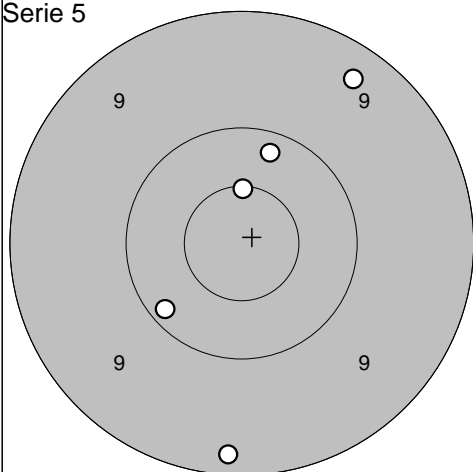
Serie 4



1: 10,2 ↑
 2: 10,6* →
 3: 10,2 ↗
 4: 10,0 ↑
 5: 9,1 ↓

Serie 49,0
 Totalt 183,0

Serie 5



1: 9,3 ↗
 2: 10,6* ↑
 3: 10,2 ↑
 4: 10,2 ↙
 5: 9,2 ↓

Serie 48,0
 Totalt 231,0

<p>Provskott</p>	<p>1: 9,7 ↓ 2: 10,1 ↓ 3: 9,4 ↓ 4: 10,4 ↙ 5: 10,5* →</p> <table border="1" style="width:100%; border-collapse: collapse;"> <tr><td style="text-align: right;">Serie</td><td style="text-align: right;">48,0</td></tr> <tr><td style="text-align: right;">Totalt</td><td style="text-align: right;">0,0</td></tr> </table>	Serie	48,0	Totalt	0,0	<p>Serie 1</p>	<p>1: 10,6* ↖ 2: 10,6* ↗ 3: 9,2 ↑ 4: 9,9 ↗ 5: 10,5* ↖</p> <table border="1" style="width:100%; border-collapse: collapse;"> <tr><td style="text-align: right;">Serie</td><td style="text-align: right;">48,0</td></tr> <tr><td style="text-align: right;">Totalt</td><td style="text-align: right;">48,0</td></tr> </table>	Serie	48,0	Totalt	48,0
Serie	48,0										
Totalt	0,0										
Serie	48,0										
Totalt	48,0										

<p>Serie 2</p>	<p>1: 10,4 ↑ 2: 10,4 ↓ 3: 9,6 → 4: 10,5* ↓ 5: 10,2 ↗</p> <table border="1" style="width:100%; border-collapse: collapse;"> <tr><td style="text-align: right;">Serie</td><td style="text-align: right;">49,0</td></tr> <tr><td style="text-align: right;">Totalt</td><td style="text-align: right;">97,0</td></tr> </table>	Serie	49,0	Totalt	97,0	<p>Serie 3</p>	<p>1: 9,4 ↓ 2: 10,0 ↓ 3: 10,8* ← 4: 10,4 → 5: 10,5* ↓</p> <table border="1" style="width:100%; border-collapse: collapse;"> <tr><td style="text-align: right;">Serie</td><td style="text-align: right;">49,0</td></tr> <tr><td style="text-align: right;">Totalt</td><td style="text-align: right;">146,0</td></tr> </table>	Serie	49,0	Totalt	146,0
Serie	49,0										
Totalt	97,0										
Serie	49,0										
Totalt	146,0										

<p>Provskott</p>	<p>1: 10,5* ↓ 2: 9,8 ↓ 3: 9,1 ↓</p> <table border="1" style="width:100%; border-collapse: collapse;"> <tr><td style="text-align: right;">Serie</td><td style="text-align: right;">28,0</td></tr> <tr><td style="text-align: right;">Totalt</td><td style="text-align: right;">146,0</td></tr> </table>	Serie	28,0	Totalt	146,0	<p>Serie 4</p>	<p>1: 10,7* ↖ 2: 9,5 ← 3: 10,4 ↗ 4: 9,9 ↗ 5: 10,5* ↖</p> <table border="1" style="width:100%; border-collapse: collapse;"> <tr><td style="text-align: right;">Serie</td><td style="text-align: right;">48,0</td></tr> <tr><td style="text-align: right;">Totalt</td><td style="text-align: right;">194,0</td></tr> </table>	Serie	48,0	Totalt	194,0
Serie	28,0										
Totalt	146,0										
Serie	48,0										
Totalt	194,0										

<p>Serie 5</p>	<p>1: 10,8* → 2: 9,3 ↓ 3: 7,9 ↑ 4: 10,1 → 5: 10,8* ↓</p> <table border="1" style="width:100%; border-collapse: collapse;"> <tr><td style="text-align: right;">Serie</td><td style="text-align: right;">46,0</td></tr> <tr><td style="text-align: right;">Totalt</td><td style="text-align: right;">240,0</td></tr> </table>	Serie	46,0	Totalt	240,0		
Serie	46,0						
Totalt	240,0						

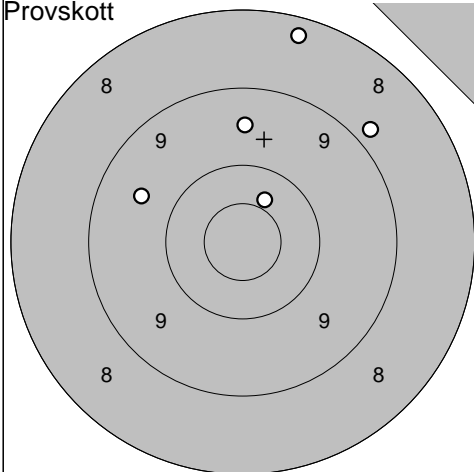
Bälinge-Jumkil

2012-07-07

Björkskottet 2012

Ramselefors SKF

Provskott

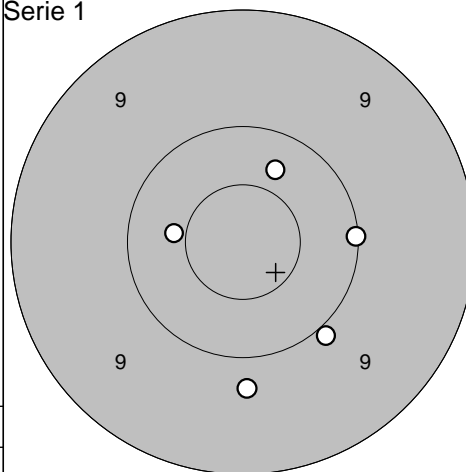


1: 8,8 ↗
 2: 8,3 ↑
 3: 10,4 ↗
 4: 9,5 ↑
 5: 9,6 ↖

Serie 44,0

Totalt 0,0

Serie 1

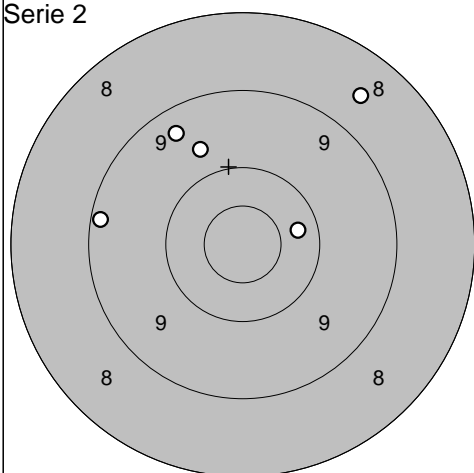


1: 10,4 ↗
 2: 10,1 →
 3: 9,9 ↘
 4: 9,8 ↓
 5: 10,4 ←

Serie 48,0

Totalt 48,0

Serie 2

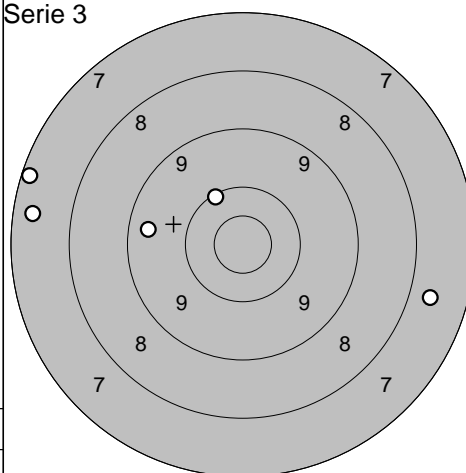


1: 9,2 ←
 2: 10,3 →
 3: 8,6 ↗
 4: 9,4 ↗
 5: 9,7 ↗

Serie 45,0

Totalt 93,0

Serie 3

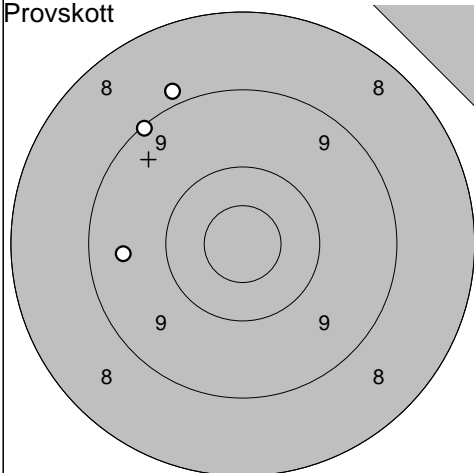


1: 7,7 →
 2: 10,1 ↗
 3: 7,2 ↖
 4: 7,4 ←
 5: 9,4 ←

Serie 40,0

Totalt 133,0

Provskott

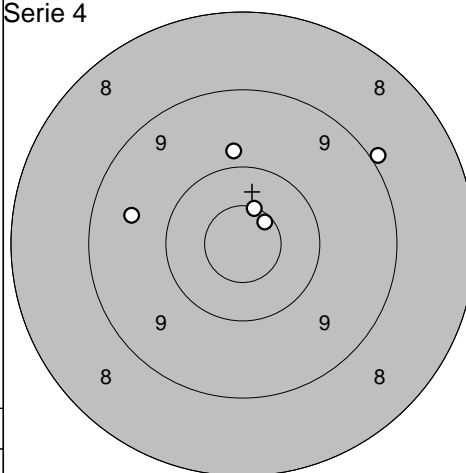


1: 9,5 ←
 2: 9,1 ↗
 3: 8,9 ↗

Serie 26,0

Totalt 133,0

Serie 4

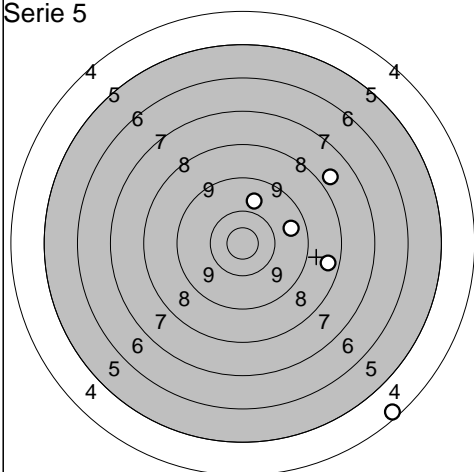


1: 10,6* ↗
 2: 9,0 ↗
 3: 9,6 ↖
 4: 10,6* ↑
 5: 9,8 ↑

Serie 47,0

Totalt 180,0

Serie 5



1: 8,5 →
 2: 9,9 ↑
 3: 7,9 ↗
 4: 9,6 →
 5: 4,4 ↘

Serie 37,0

Totalt 217,0

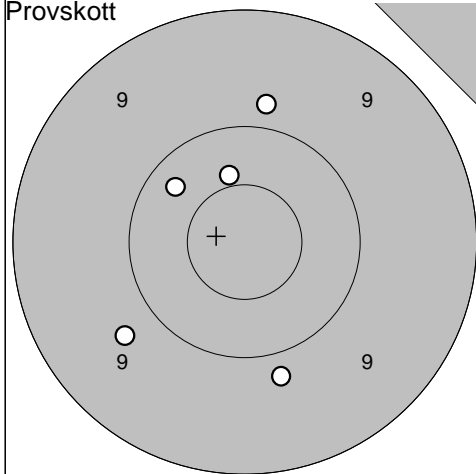
Ramselefors

2012-07-07

Björkskottet 2012

Ramselefors SKF

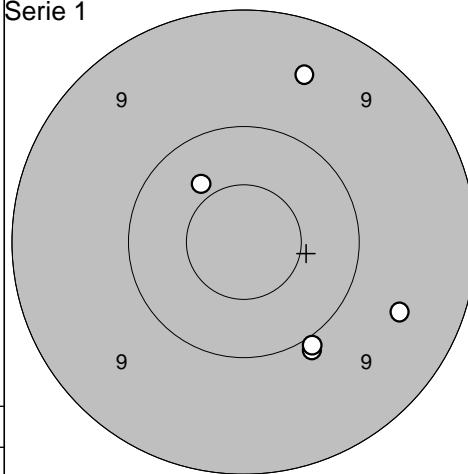
Provskott



- 1: 9,7 ↙
- 2: 9,8 ↑
- 3: 10,3 ↖
- 4: 9,8 ↓
- 5: 10,4 ↑

Serie 47,0
Totalt 0,0

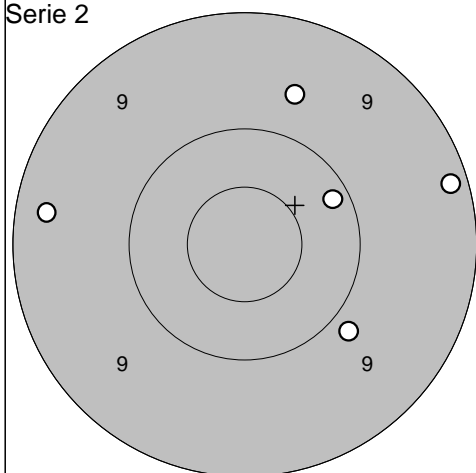
Serie 1



- 1: 9,5 ↗
- 2: 9,6 →
- 3: 10,4 ↗
- 4: 9,9 ↓
- 5: 10,0 ↓

Serie 47,0
Totalt 47,0

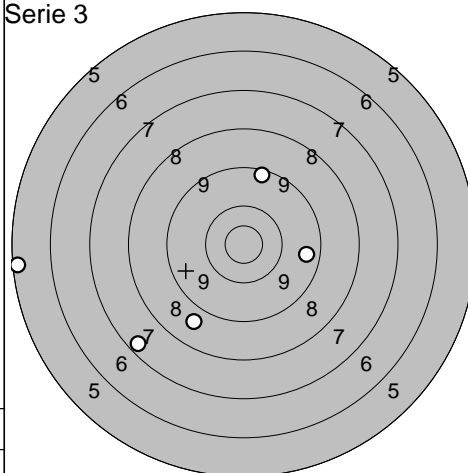
Serie 2



- 1: 9,7 ↑
- 2: 9,3 ←
- 3: 10,2 →
- 4: 9,2 →
- 5: 9,9 ↓

Serie 46,0
Totalt 93,0

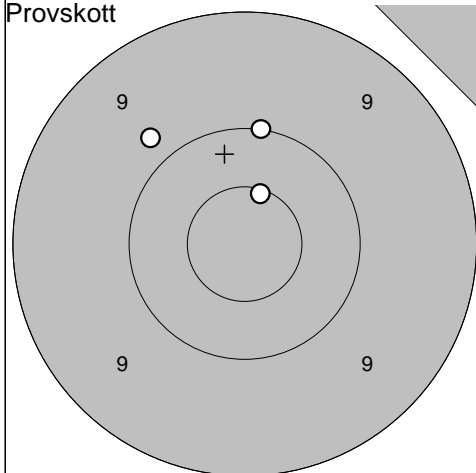
Serie 3



- 1: 9,5 →
- 2: 9,3 ↑
- 3: 7,4 ↙
- 4: 5,3 ←
- 5: 8,8 ↓

Serie 38,0
Totalt 131,0

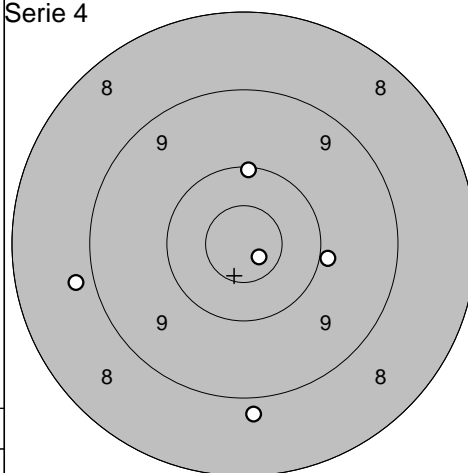
Provskott



- 1: 10,0 ↑
- 2: 9,8 ↗
- 3: 10,6* ↑

Serie 29,0
Totalt 131,0

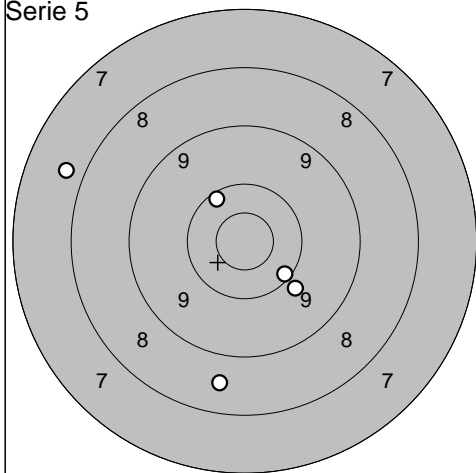
Serie 4



- 1: 10,8* ↘
- 2: 8,8 ←
- 3: 10,1 ↑
- 4: 8,8 ↓
- 5: 9,9 →

Serie 45,0
Totalt 176,0

Serie 5



- 1: 10,2 ↘
- 2: 8,6 ↓
- 3: 10,2 ↗
- 4: 9,9 ↓
- 5: 7,8 ↖

Serie 44,0
Totalt 220,0

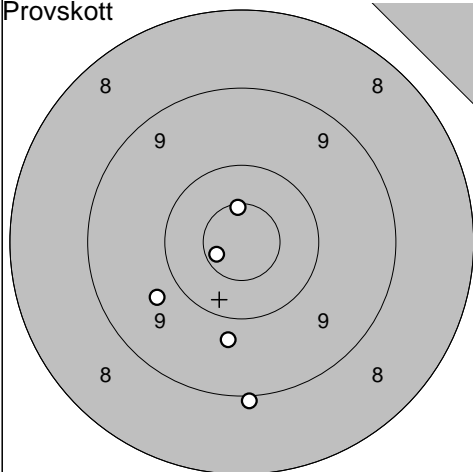
Frötuna

2012-07-07

Björkskottet 2012

Ramselefors SKF

Provskott

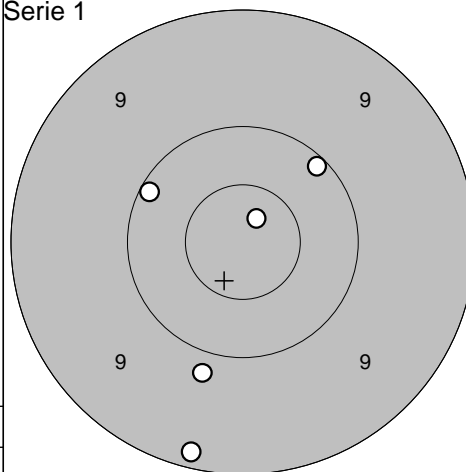


1: 9,7 ↙
 2: 10,7* ↙
 3: 10,6* ↑
 4: 9,8 ↓
 5: 9,0 ↓

Serie 47,0

Totalt 0,0

Serie 1

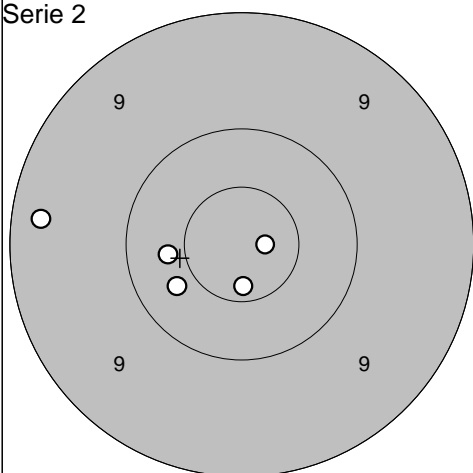


1: 9,8 ↓
 2: 9,2 ↓
 3: 10,1 ↗
 4: 10,8* ↗
 5: 10,1 ↖

Serie 48,0

Totalt 48,0

Serie 2

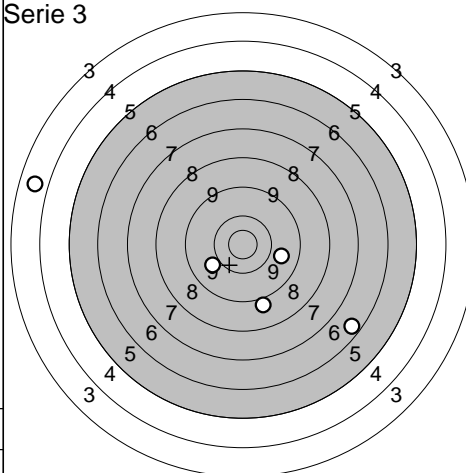


1: 10,4 ↙
 2: 10,4 ←
 3: 10,7* ↓
 4: 10,8* →
 5: 9,3 ←

Serie 49,0

Totalt 97,0

Serie 3

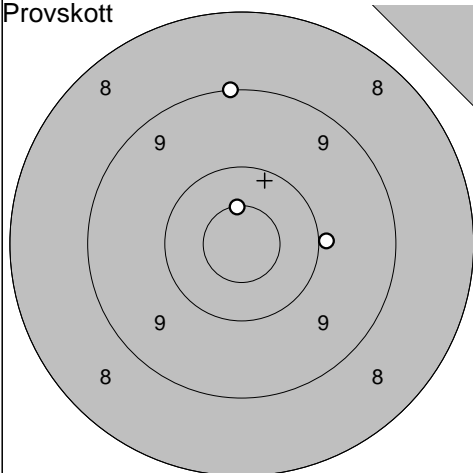


1: 9,9 ↙
 2: 9,8 →
 3: 9,0 ↓
 4: 3,8 ←
 5: 6,5 ↘

Serie 36,0

Totalt 133,0

Provskott

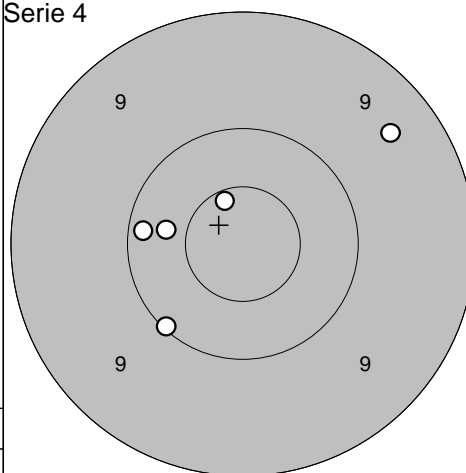


1: 10,6* ↑
 2: 9,9 →
 3: 9,1 ↑

Serie 28,0

Totalt 133,0

Serie 4

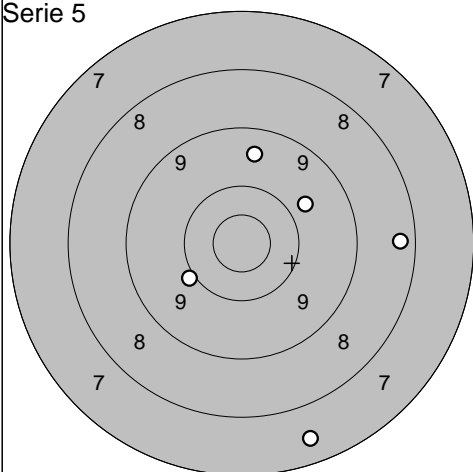


1: 10,4 ←
 2: 10,1 ↙
 3: 10,6* ↗
 4: 10,2 ←
 5: 9,4 ↗

Serie 49,0

Totalt 182,0

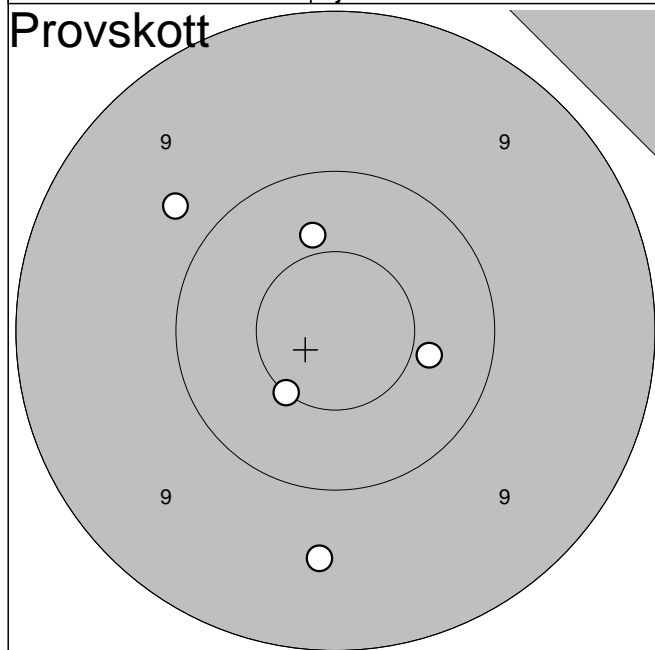
Serie 5



1: 8,3 →
 2: 10,0 ↙
 3: 9,8 ↗
 4: 7,5 ↓
 5: 9,5 ↑

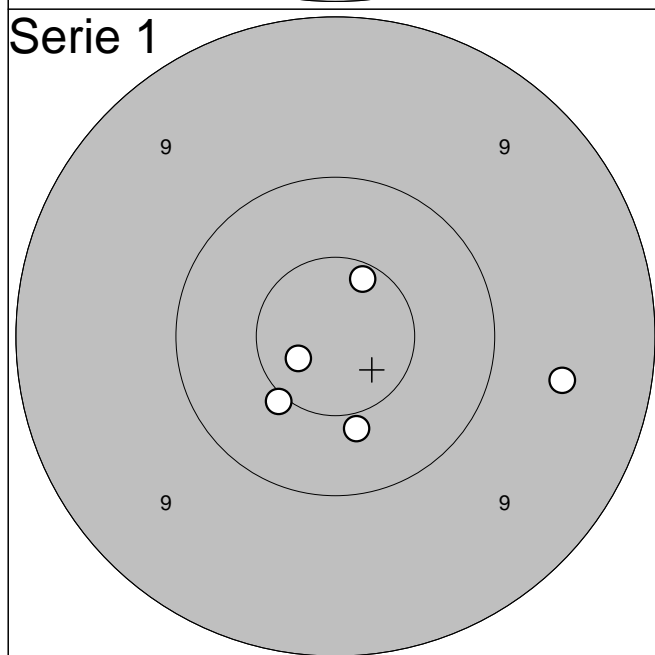
Serie 43,0

Totalt 225,0



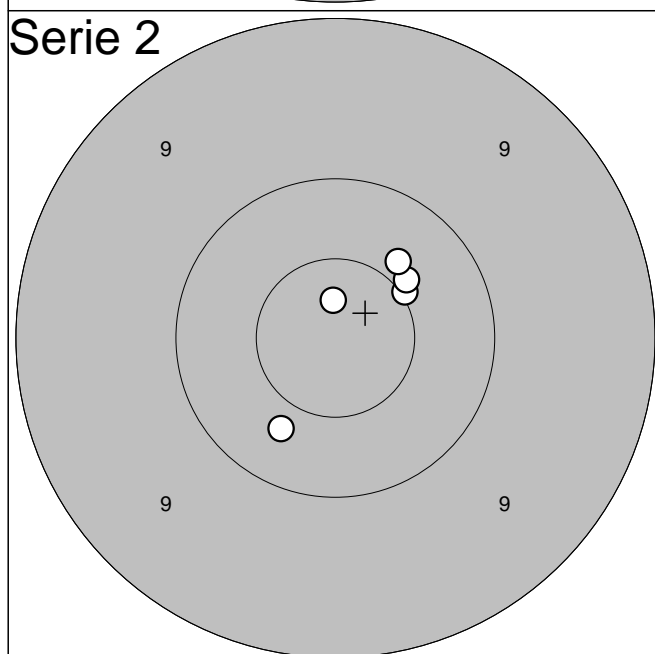
1:	10,4	↑
2:	10,5*	↘
3:	9,8	↗
4:	10,4	→
5:	9,6	↓

Serie	48,0
Totalt	0,0



1:	10,4	↓
2:	10,8*	↙
3:	9,6	→
4:	10,5*	↘
5:	10,6*	↗

Serie	49,0
Totalt	49,0



1:	10,5*	↗
2:	10,8*	↑
3:	10,4	↘
4:	10,5*	↗
5:	10,4	↗

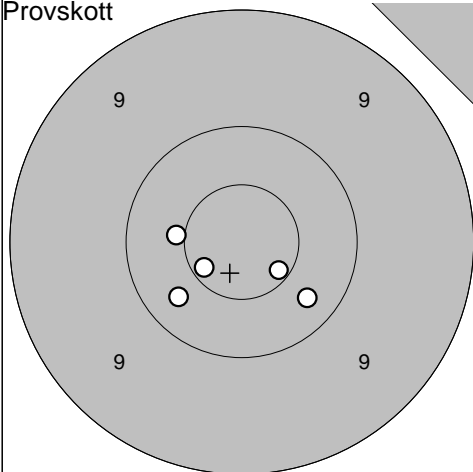
Serie	50,0
Totalt	99,0

2012-07-07

Björkskottet 2012

Ramselefors SKF

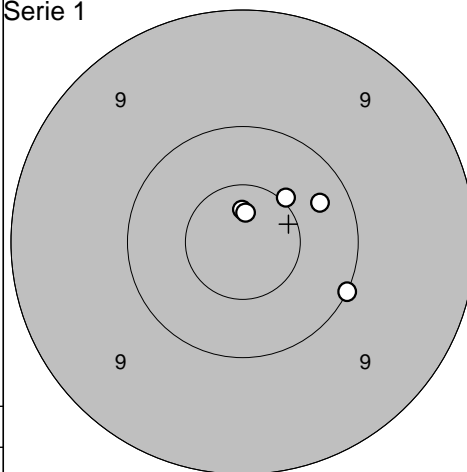
Provskott



1: 10,6* ↘
 2: 10,3 ↘
 3: 10,6* ↙
 4: 10,3 ↙
 5: 10,5* ←

Serie 50,0
 Totalt 0,0

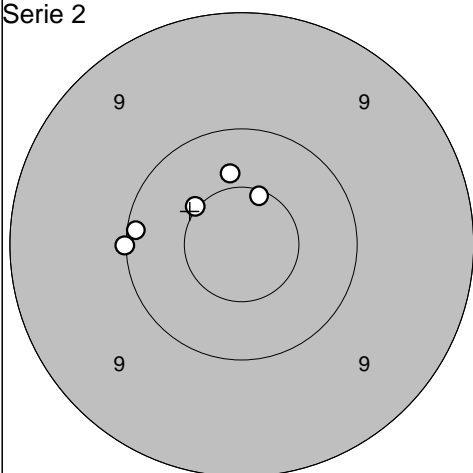
Serie 1



1: 10,8* ↑
 2: 10,8* ↑
 3: 10,3 →
 4: 10,5* ↗
 5: 10,0 ⇒

Serie 50,0
 Totalt 50,0

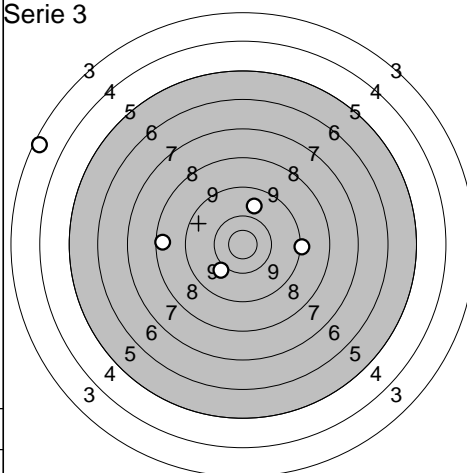
Serie 2



1: 10,0 ←
 2: 10,6* ↑
 3: 10,1 ←
 4: 10,5* ↗
 5: 10,4 ↑

Serie 50,0
 Totalt 100,0

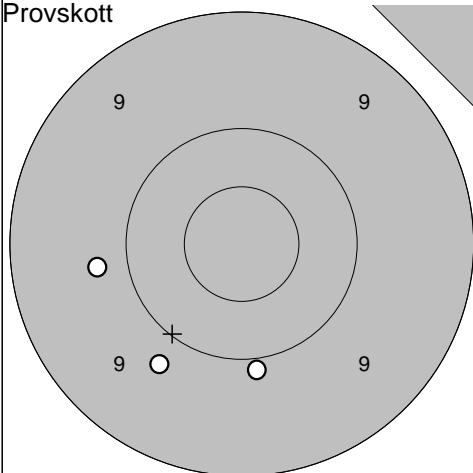
Serie 3



1: 8,5 ←
 2: 10,1 ↙
 3: 9,2 →
 4: 9,8 ↑
 5: 3,4 ↙

Serie 39,0
 Totalt 139,0

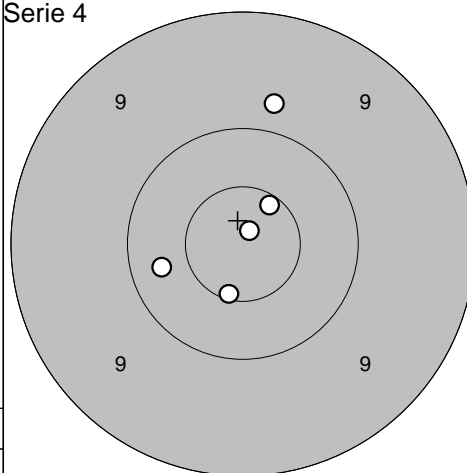
Provskott



1: 9,8 ←
 2: 9,8 ↘
 3: 9,9 ↓

Serie 27,0
 Totalt 139,0

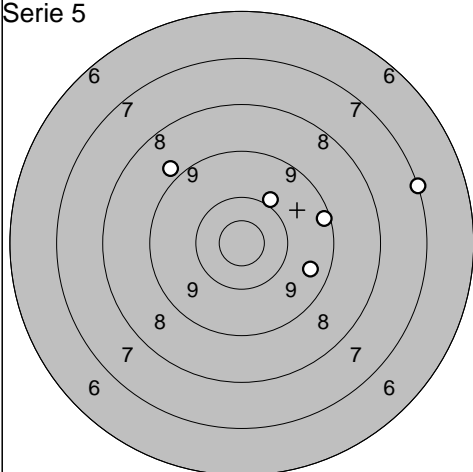
Serie 4



1: 9,8 ↑
 2: 10,9* ↗
 3: 10,6* ↗
 4: 10,3 ←
 5: 10,6* ↓

Serie 49,0
 Totalt 188,0

Serie 5



1: 9,3 →
 2: 10,0 ↗
 3: 9,5 →
 4: 8,9 ↗
 5: 7,1 →

Serie 43,0
 Totalt 231,0

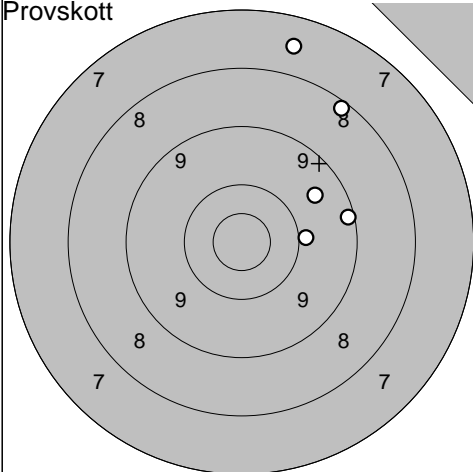
Moälven – Modo

2012-07-07

Björkskottet 2012

Ramselefors SKF

Provskott

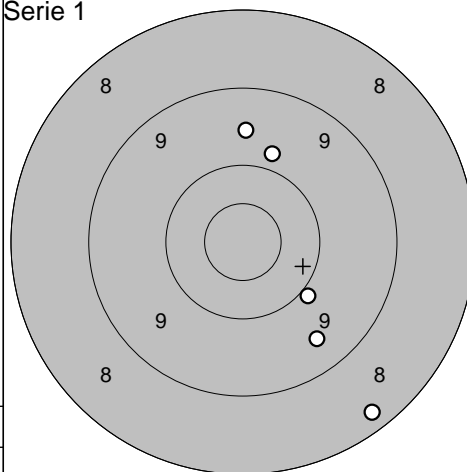


1: 7,6 ↑
 2: 9,6 ↗
 3: 9,2 →
 4: 10,0 →
 5: 8,2 ↗

Serie 43,0

Totalt 0,0

Serie 1

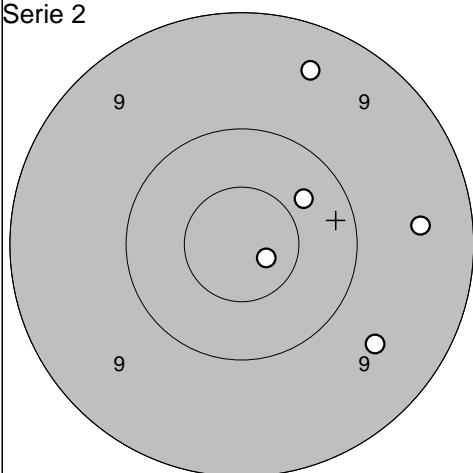


1: 9,6 ↑
 2: 8,3 ↘
 3: 9,5 ↘
 4: 9,8 ↑
 5: 10,0 ↘

Serie 45,0

Totalt 45,0

Serie 2

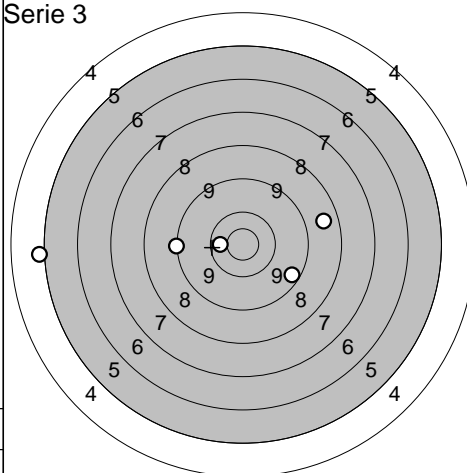


1: 9,4 ↑
 2: 9,5 →
 3: 10,8* ↘
 4: 9,6 ↘
 5: 10,4 ↗

Serie 47,0

Totalt 92,0

Serie 3

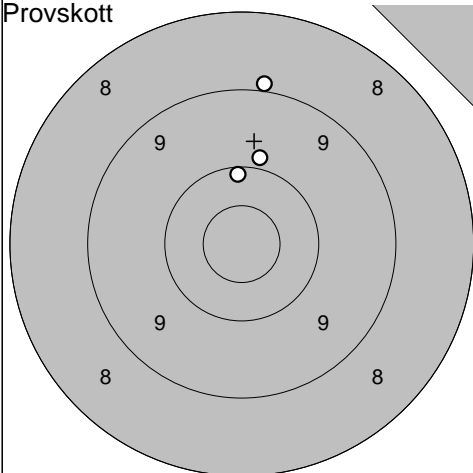


1: 10,5* ←
 2: 9,2 ←
 3: 9,4 ↘
 4: 5,1 ←
 5: 8,6 →

Serie 41,0

Totalt 133,0

Provskott

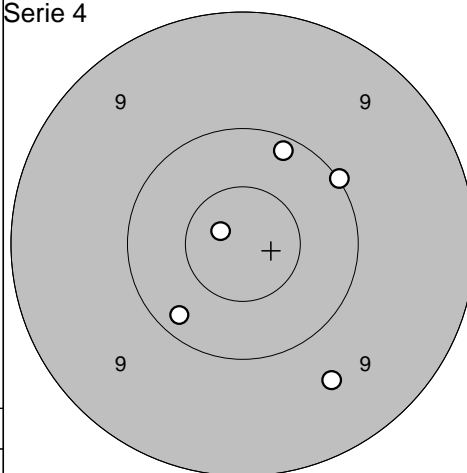


1: 10,2 ↑
 2: 9,0 ↑
 3: 9,9 ↑

Serie 28,0

Totalt 133,0

Serie 4

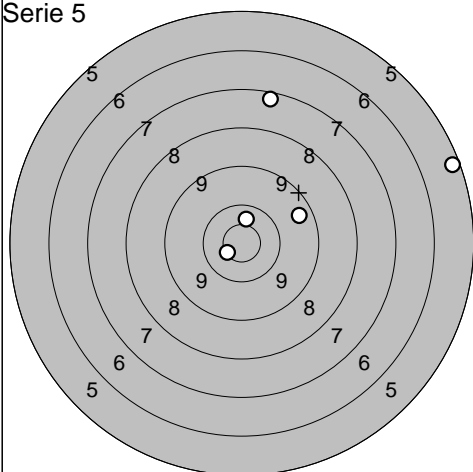


1: 10,0 ↗
 2: 10,8* ↗
 3: 10,2 ↘
 4: 9,6 ↘
 5: 10,2 ↑

Serie 49,0

Totalt 182,0

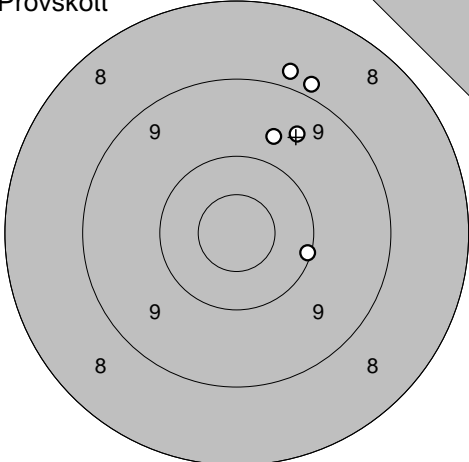
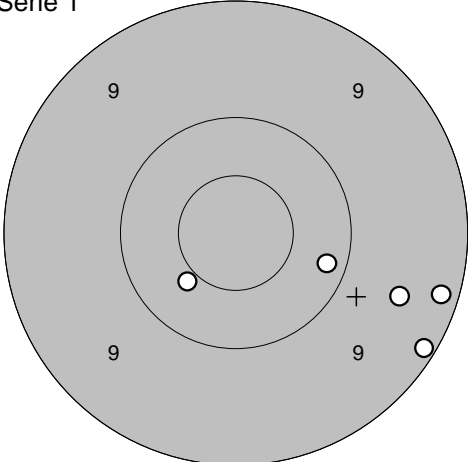
Serie 5

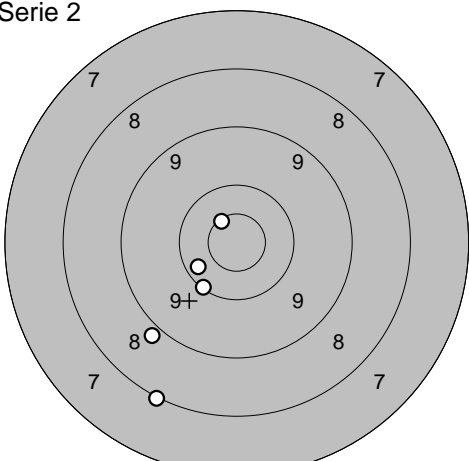
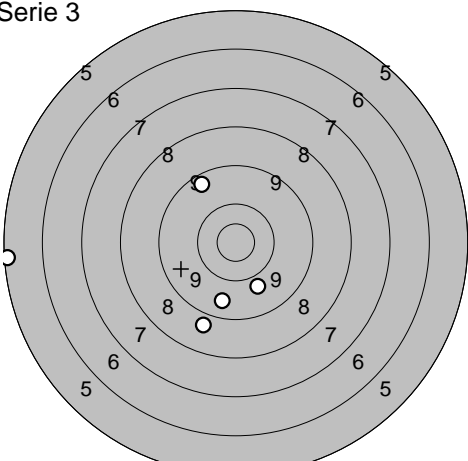


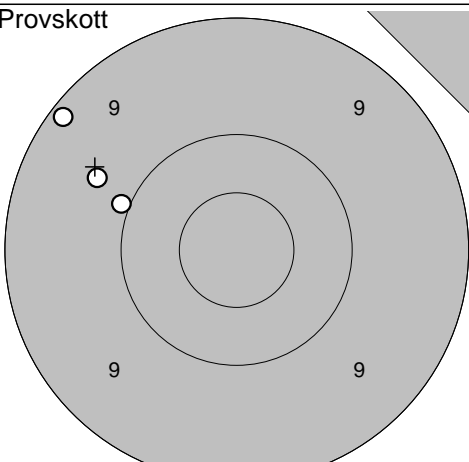
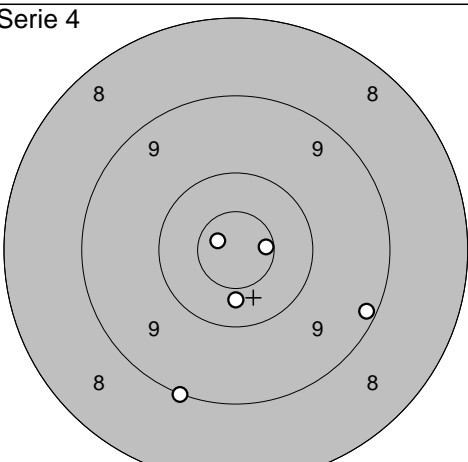
1: 10,5* ↑
 2: 9,5 ↗
 3: 10,7* ↖
 4: 5,3 →
 5: 7,3 ↑

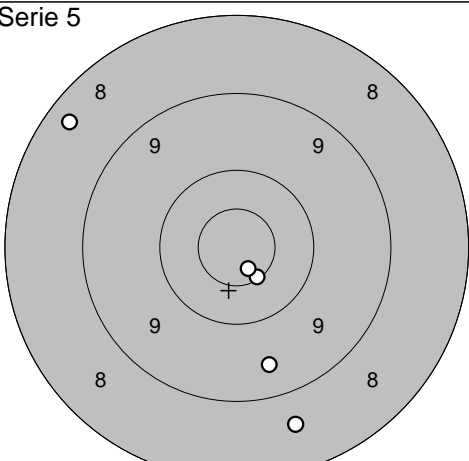
Serie 41,0

Totalt 223,0

Provskott 	1: 9,7 ↗ 2: 8,9 ↑ 3: 8,9 ↗ 4: 9,6 ↗ 5: 10,1 → <hr/> Serie 44,0 Totalt 0,0	Serie 1 	1: 10,4 ↙ 2: 9,5 → 3: 9,1 ↘ 4: 9,2 → 5: 10,2 → <hr/> Serie 47,0 Totalt 47,0
--	---	--	---

Serie 2 	1: 10,6* ↘ 2: 10,1 ↘ 3: 8,9 ↘ 4: 8,1 ↘ 5: 10,3 ↙ <hr/> Serie 46,0 Totalt 93,0	Serie 3 	1: 9,9 ↘ 2: 9,4 ↗ 3: 8,9 ↘ 4: 5,3 ← 5: 9,6 ↘ <hr/> Serie 40,0 Totalt 133,0
---	---	---	--

Provskott 	1: 9,7 ↙ 2: 9,1 ↗ 3: 10,0 ← <hr/> Serie 28,0 Totalt 133,0	Serie 4 	1: 10,6* → 2: 10,8* ↗ 3: 9,0 ↘ 4: 10,4 ↘ 5: 9,2 ↘ <hr/> Serie 48,0 Totalt 181,0
--	---	--	---

Serie 5 	1: 10,6* ↘ 2: 10,7* ↘ 3: 8,6 ↘ 4: 8,4 ↗ 5: 9,5 ↘ <hr/> Serie 45,0 Totalt 226,0		
--	--	--	--

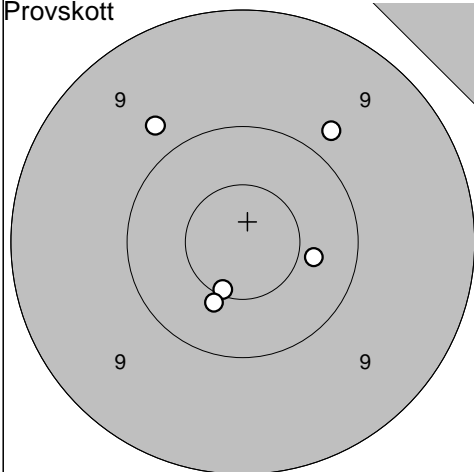
Ununge

2012-07-07

Björkskottet 2012

Ramselefors SKF

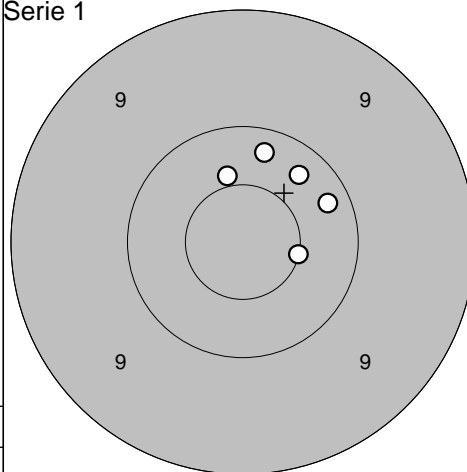
Provskott



1: 9,8 ↗
 2: 10,4 →
 3: 9,8 ↗
 4: 10,6* ↓
 5: 10,5* ↓

Serie 48,0
 Totalt 0,0

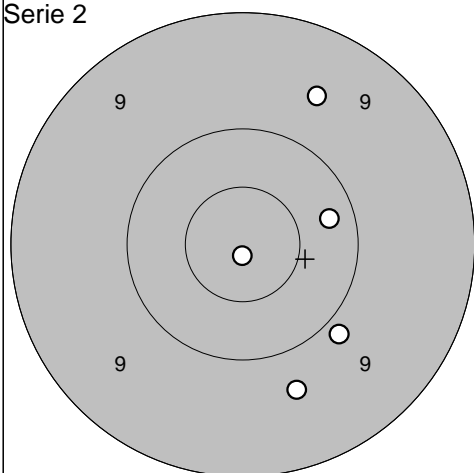
Serie 1



1: 10,2 →
 2: 10,2 ↑
 3: 10,5* →
 4: 10,4 ↑
 5: 10,3 ↗

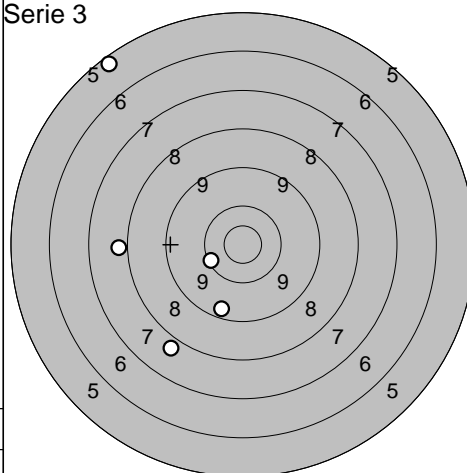
Serie 50,0
 Totalt 50,0

Serie 2



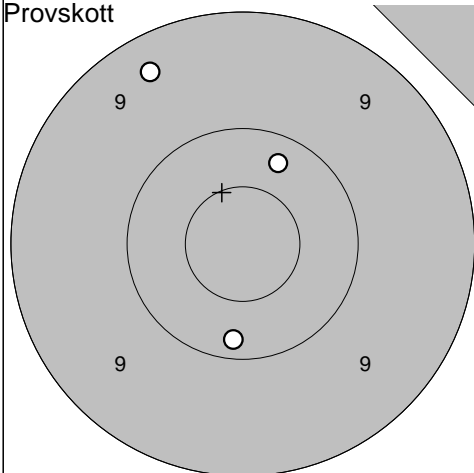
Serie 47,0
 Totalt 97,0

Serie 3



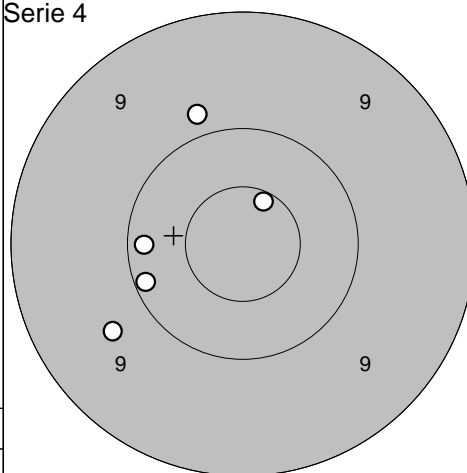
Serie 38,0
 Totalt 135,0

Provskott



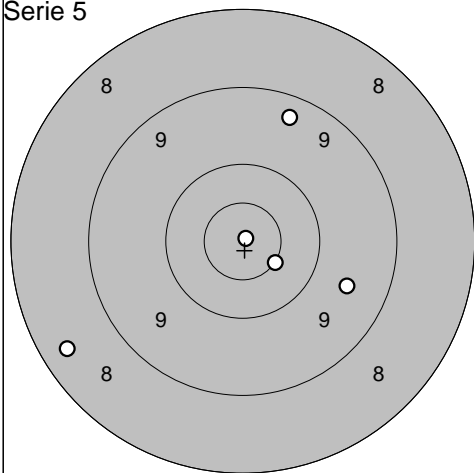
Serie 29,0
 Totalt 135,0

Serie 4



Serie 48,0
 Totalt 183,0

Serie 5



Serie 46,0
 Totalt 229,0

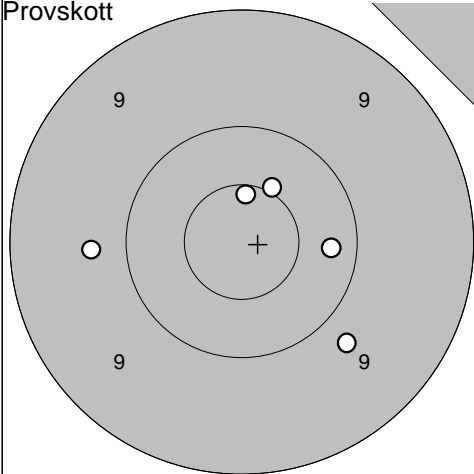
Bälinge-Jumkil

2012-07-07

Björkskottet 2012

Ramselefors SKF

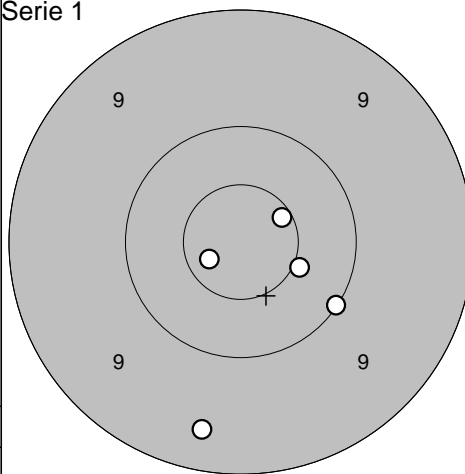
Provskott



- 1: 9,7 ←
- 2: 10,3 →
- 3: 9,8 ↘
- 4: 10,6* ↑
- 5: 10,5* ↗

Serie 48,0
Totalt 0,0

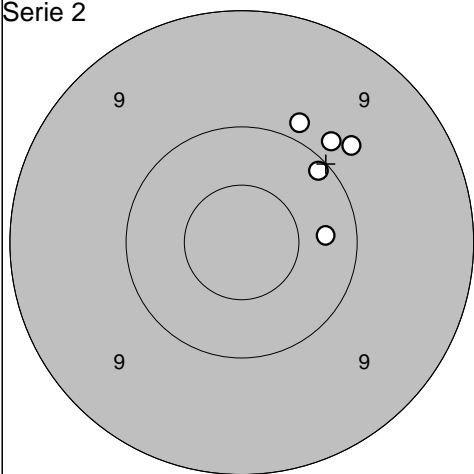
Serie 1



- 1: 10,7* ↙
- 2: 10,6* ↗
- 3: 10,0 ↘
- 4: 9,4 ↓
- 5: 10,5* ↘

Serie 49,0
Totalt 49,0

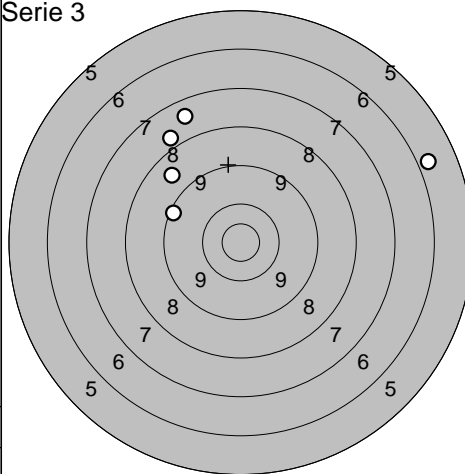
Serie 2



- 1: 9,8 ↗
- 2: 10,1 ↗
- 3: 10,3 →
- 4: 9,9 ↗
- 5: 9,9 ↗

Serie 47,0
Totalt 96,0

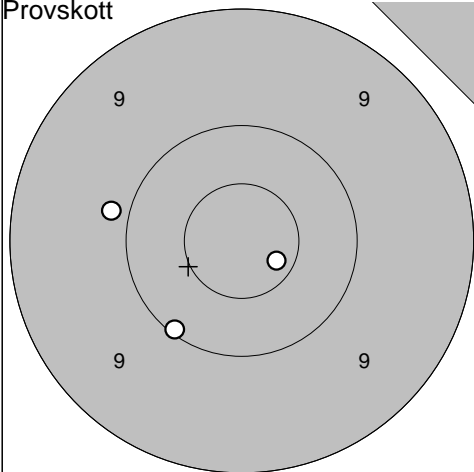
Serie 3



- 1: 9,3 ↙
- 2: 5,9 →
- 3: 7,6 ↗
- 4: 7,9 ↗
- 5: 8,7 ↗

Serie 36,0
Totalt 132,0

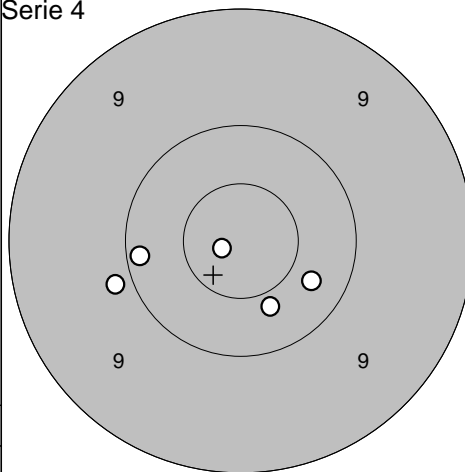
Provskott



- 1: 10,7* ↘
- 2: 9,9 ←
- 3: 10,1 ↘

Serie 29,0
Totalt 132,0

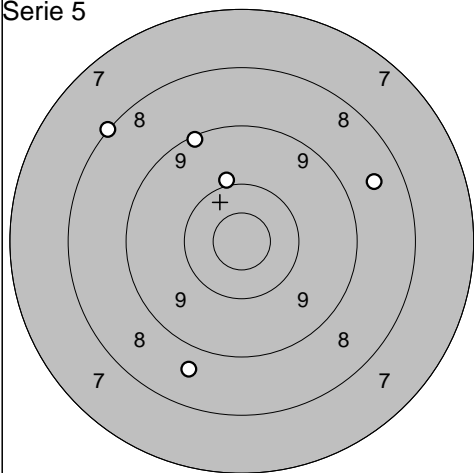
Serie 4



- 1: 10,9* ↙
- 2: 9,9 ←
- 3: 10,2 ←
- 4: 10,3 ↘
- 5: 10,4 ↘

Serie 49,0
Totalt 181,0

Serie 5



- 1: 10,0 ↑
- 2: 8,1 ↙
- 3: 9,2 ↗
- 4: 8,6 →
- 5: 8,7 ↓

Serie 43,0
Totalt 224,0

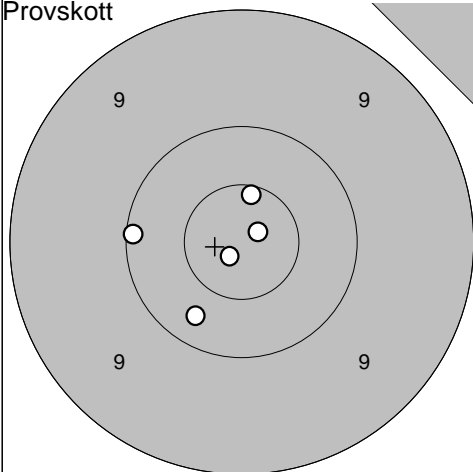
Umeå

2012-07-07

Björkskottet 2012

Ramselefors SKF

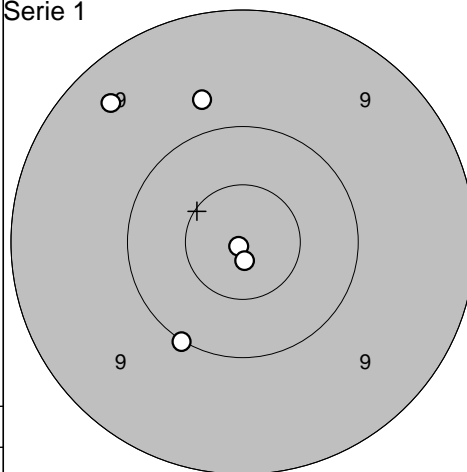
Provskott



1: 10,6* ↑
 2: 10,9* ↘
 3: 10,9* ↗
 4: 10,1 ←
 5: 10,3 ↘

Serie 50,0
 Totalt 0,0

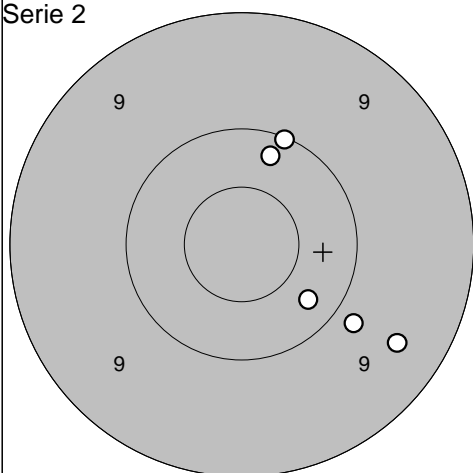
Serie 1



1: 10,9* ↙
 2: 10,0 ↘
 3: 10,9* ↘
 4: 9,8 ↑
 5: 9,4 ↗

Serie 48,0
 Totalt 48,0

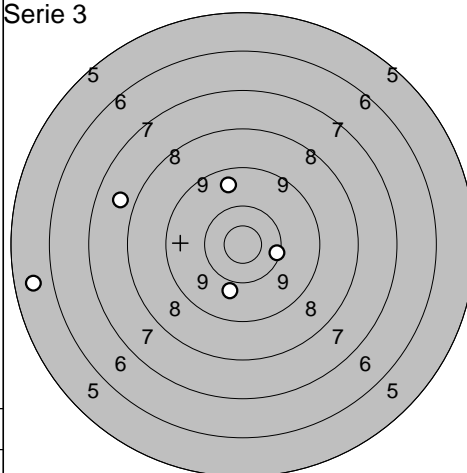
Serie 2



1: 10,2 ↑
 2: 10,1 ↑
 3: 10,3 ↘
 4: 9,8 ↘
 5: 9,4 ↘

Serie 48,0
 Totalt 96,0

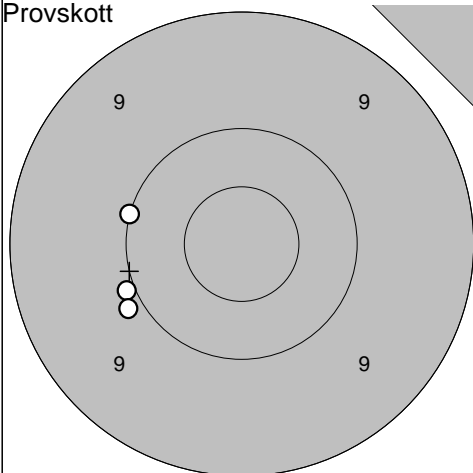
Serie 3



1: 9,6 ↑
 2: 10,2 →
 3: 9,9 ↘
 4: 7,8 ↖
 5: 5,7 ←

Serie 40,0
 Totalt 136,0

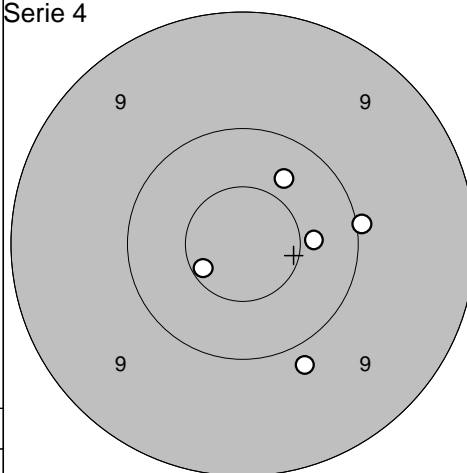
Provskott



1: 10,0 ↖
 2: 10,0 ←
 3: 9,9 ↖

Serie 29,0
 Totalt 136,0

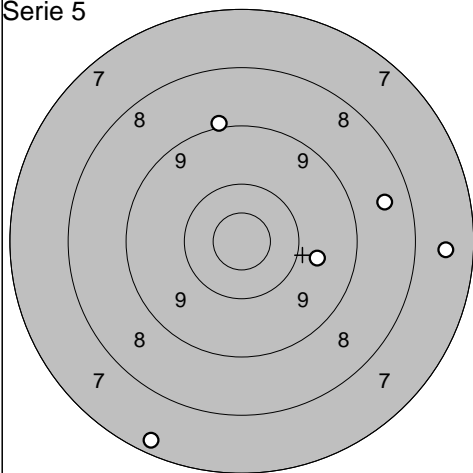
Serie 4



1: 10,4 ↗
 2: 9,9 ↘
 3: 10,4 →
 4: 10,6* ↖
 5: 10,0 →

Serie 49,0
 Totalt 185,0

Serie 5

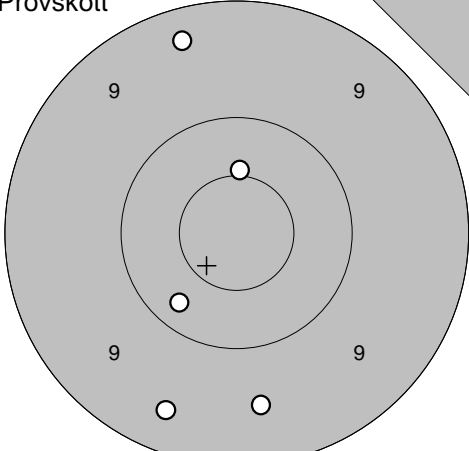
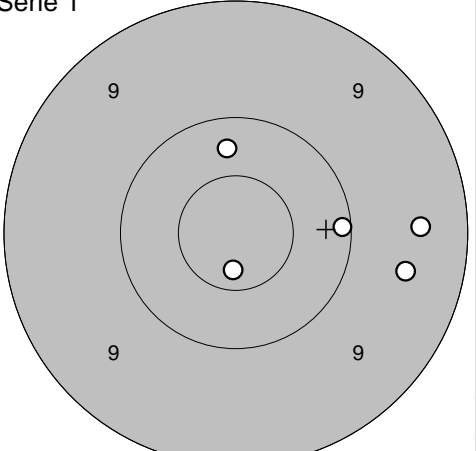


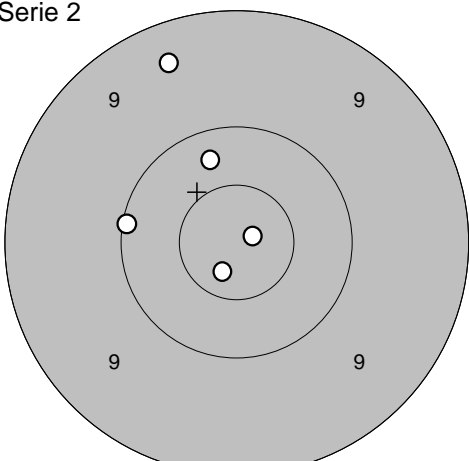
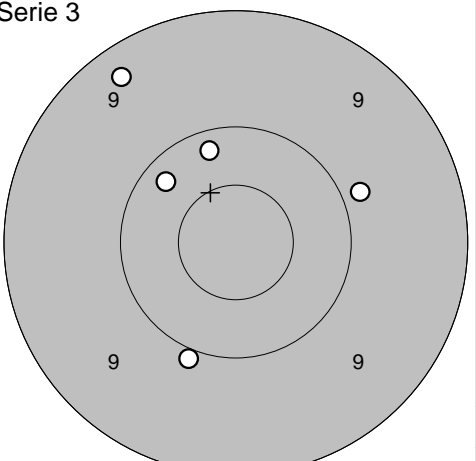
1: 7,3 ↘
 2: 8,5 →
 3: 9,7 →
 4: 7,6 →
 5: 9,0 ↑

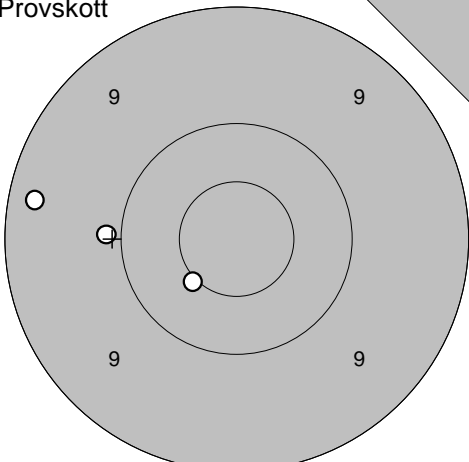
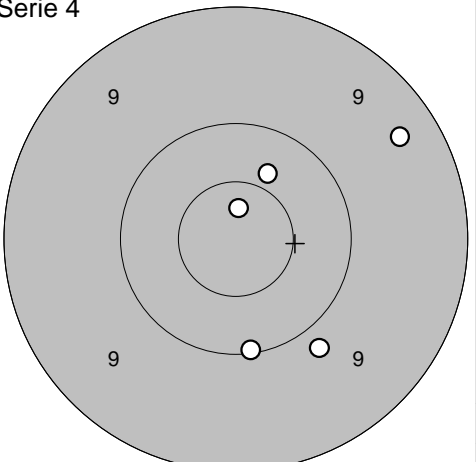
Serie 40,0
 Totalt 225,0

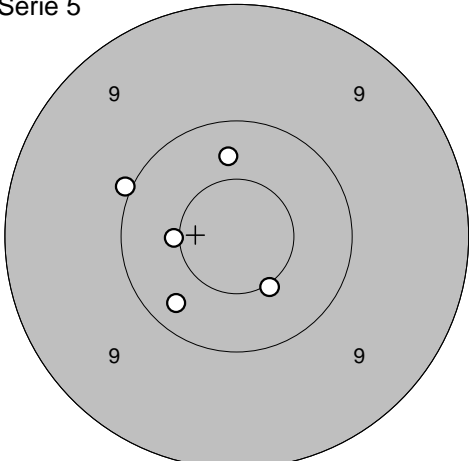
Loos

2012-07-07	Björkskottet 2012	Ramselefors SKF
------------	-------------------	-----------------

<p>Provskott</p> 	<p>1: 10,3 ↙ 2: 9,4 ↓ 3: 9,5 ↓ 4: 9,3 ↑ 5: 10,5* ↑</p>	<p>Serie 1</p> 	<p>1: 10,7* ↓ 2: 10,1 → 3: 10,3 ↑ 4: 9,5 → 5: 9,4 →</p>
Serie 47,0		Serie 48,0	
Totalt 0,0		Totalt 48,0	

<p>Serie 2</p> 	<p>1: 10,1 ← 2: 10,7* ↓ 3: 10,9* → 4: 9,4 ↑ 5: 10,3 ↑</p>	<p>Serie 3</p> 	<p>1: 10,2 ↖ 2: 9,9 → 3: 9,9 ↓ 4: 10,2 ↑ 5: 9,3 ↗</p>
Serie 49,0		Serie 47,0	
Totalt 97,0		Totalt 144,0	

<p>Provskott</p> 	<p>1: 10,5* ↙ 2: 9,3 ← 3: 9,9 ←</p>	<p>Serie 4</p> 	<p>1: 10,1 ↓ 2: 10,8* ↑ 3: 10,4 ↗ 4: 9,8 ↓ 5: 9,4 ↗</p>
Serie 28,0		Serie 48,0	
Totalt 144,0		Totalt 192,0	

<p>Serie 5</p> 	<p>1: 10,0 ↖ 2: 10,5* ↓ 3: 10,5* ← 4: 10,3 ↙ 5: 10,3 ↑</p>		
Serie 50,0			
Totalt 242,0			

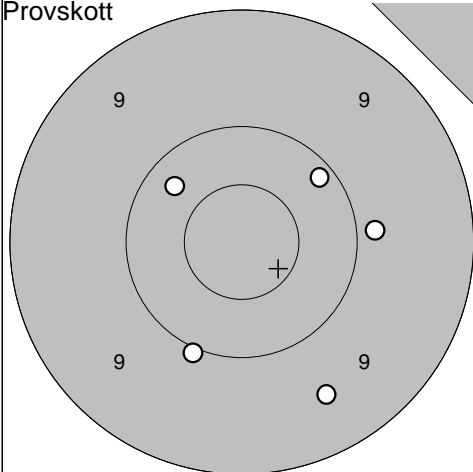
Loos

2012-07-07

Björkskottet 2012

Ramselefors SKF

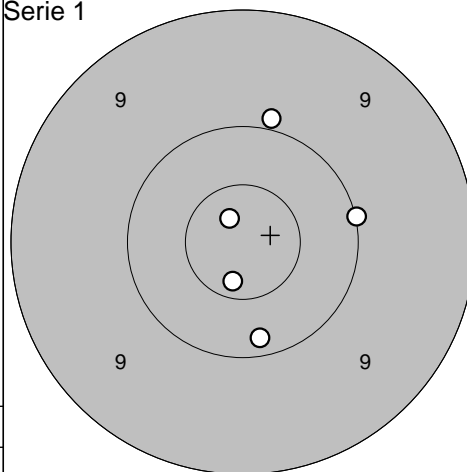
Provskott



1: 10,3 ↗
 2: 10,0 ↓
 3: 9,9 →
 4: 10,2 ↗
 5: 9,5 ↓

Serie 48,0
 Totalt 0,0

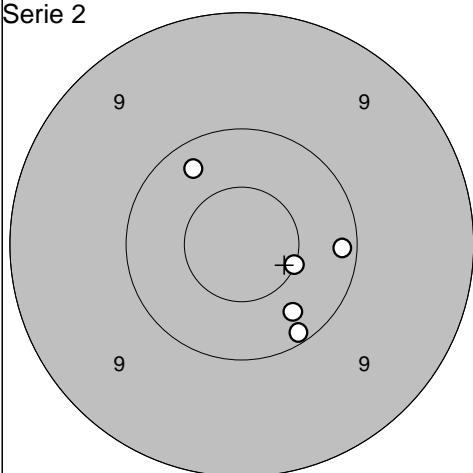
Serie 1



1: 9,9 ↑
 2: 10,0 →
 3: 10,7* ↓
 4: 10,2 ↓
 5: 10,8* ↗

Serie 49,0
 Totalt 49,0

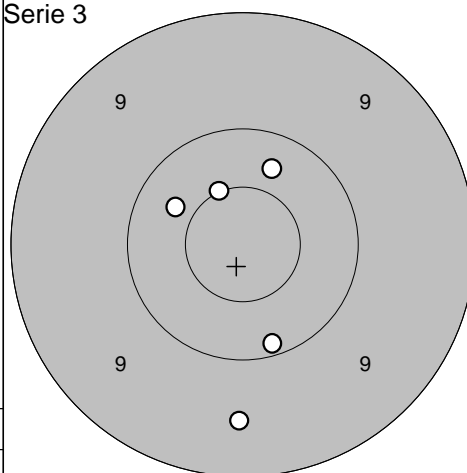
Serie 2



1: 10,2 →
 2: 10,1 ↓
 3: 10,3 ↗
 4: 10,5* ↓
 5: 10,3 ↓

Serie 50,0
 Totalt 99,0

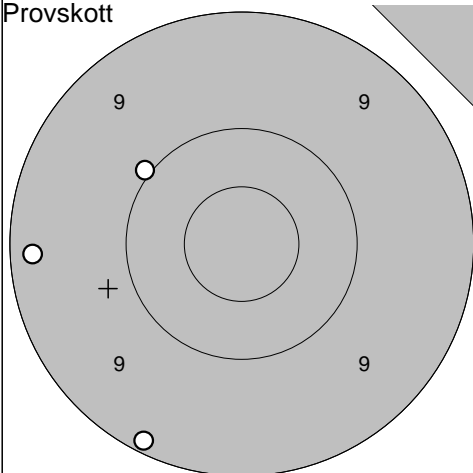
Serie 3



1: 10,1 ↓
 2: 10,4 ↖
 3: 10,3 ↑
 4: 10,5* ↗
 5: 9,5 ↓

Serie 49,0
 Totalt 148,0

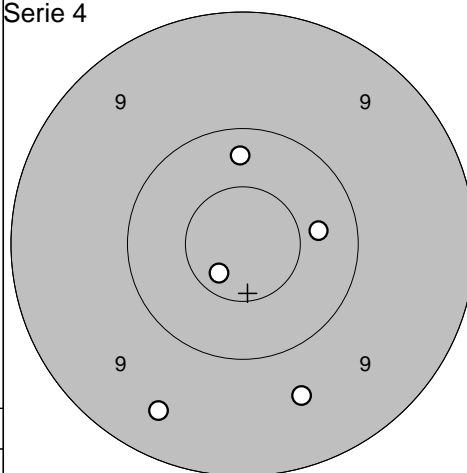
Provskott



1: 10,0 ↖
 2: 9,2 ←
 3: 9,1 ↓

Serie 28,0
 Totalt 148,0

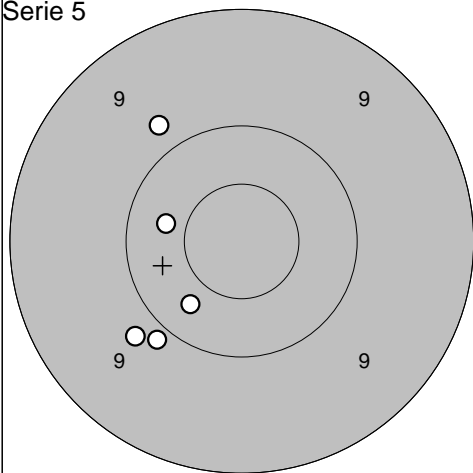
Serie 4



1: 10,3 ↑
 2: 10,7* ↓
 3: 9,6 ↓
 4: 10,4 →
 5: 9,4 ↓

Serie 48,0
 Totalt 196,0

Serie 5



1: 9,9 ↓
 2: 9,8 ↓
 3: 10,3 ↓
 4: 10,4 ↖
 5: 9,8 ↗

Serie 47,0
 Totalt 243,0

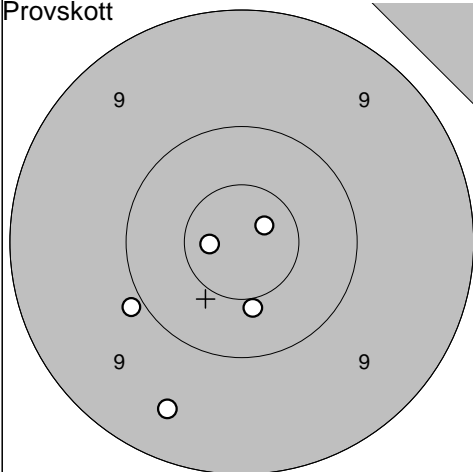
Loos

2012-07-07

Björkskottet 2012

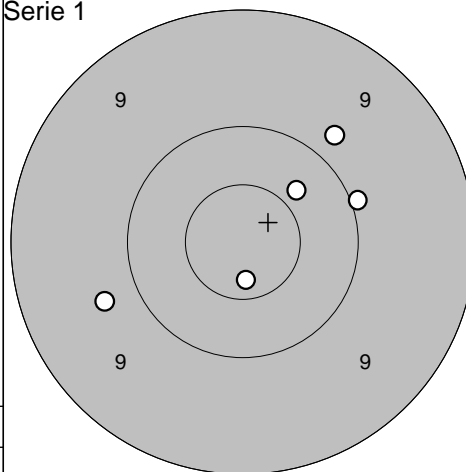
Ramselefors SKF

Provskott



1: 10,8* ↗
 2: 9,9 ←
 3: 9,5 ↓
 4: 10,5* ↓
 5: 10,8* ←

Serie 1



1: 10,7* ↓
 2: 10,4 ↗
 3: 10,0 →
 4: 9,8 ↗
 5: 9,7 ←

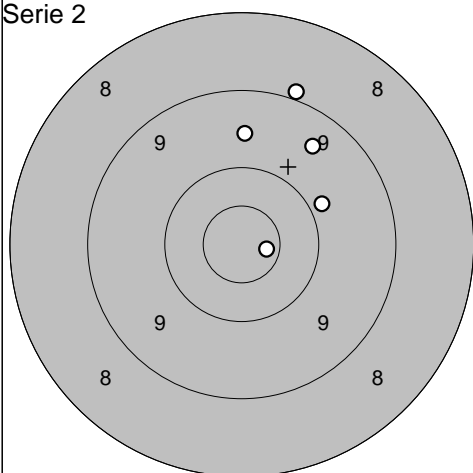
Serie 48,0

Totalt 0,0

Serie 48,0

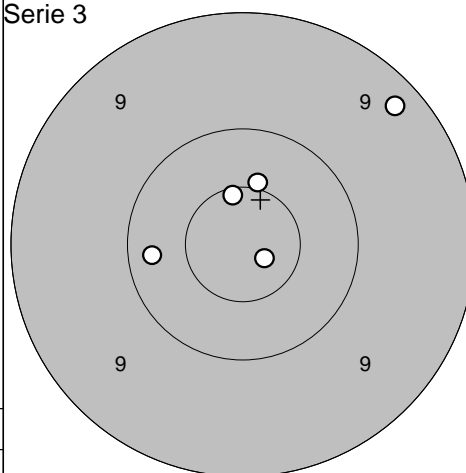
Totalt 48,0

Serie 2



1: 9,0 ↑
 2: 10,7* →
 3: 9,5 ↗
 4: 9,6 ↑
 5: 9,9 →

Serie 3



1: 9,3 ↗
 2: 10,2 ←
 3: 10,6* ↑
 4: 10,5* ↑
 5: 10,8* ↘

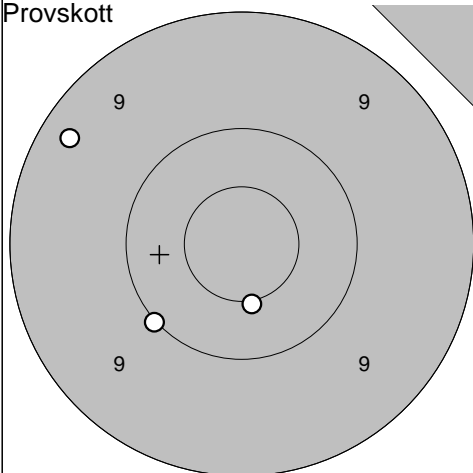
Serie 46,0

Totalt 94,0

Serie 49,0

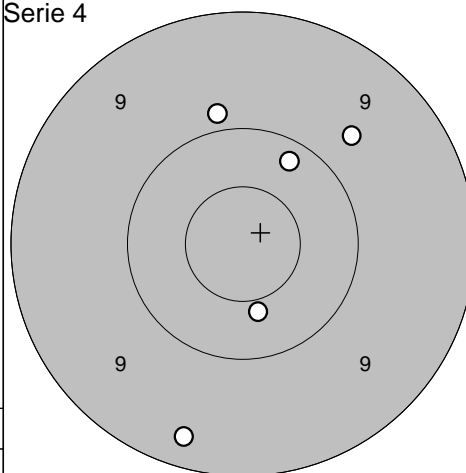
Totalt 143,0

Provskott



1: 10,5* ↓
 2: 9,3 ↖
 3: 10,0 ↙

Serie 4



1: 9,7 ↗
 2: 9,9 ↑
 3: 10,2 ↗
 4: 10,4 ↓
 5: 9,3 ↓

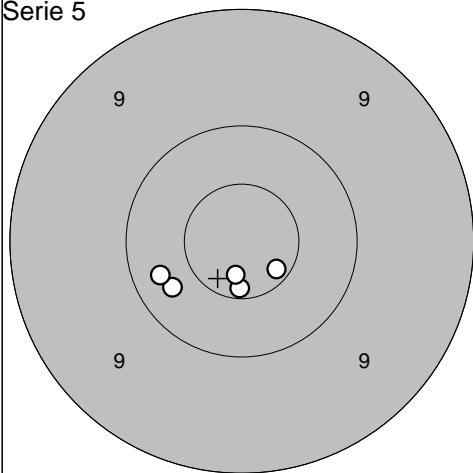
Serie 29,0

Totalt 143,0

Serie 47,0

Totalt 190,0

Serie 5



1: 10,6* ↓
 2: 10,7* ↓
 3: 10,3 ←
 4: 10,3 ←
 5: 10,6* ↘

Serie 50,0

Totalt 240,0

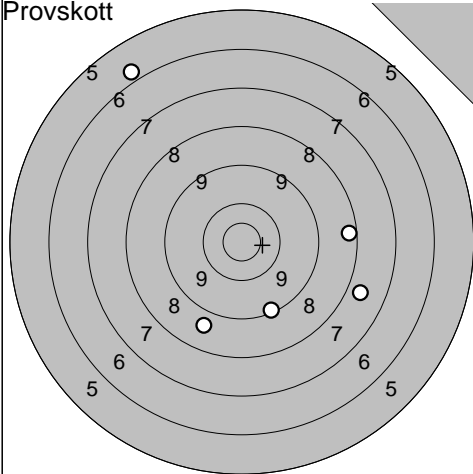
Ramselefors

2012-07-07

Björkskottet 2012

Ramselefors SKF

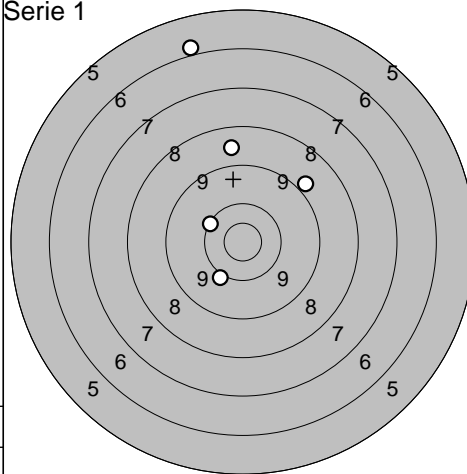
Provskott



- 1: 7,8 →
- 2: 8,4 →
- 3: 8,8 ↓
- 4: 9,2 ↓
- 5: 5,9 ↗

Serie 37,0
Totalt 0,0

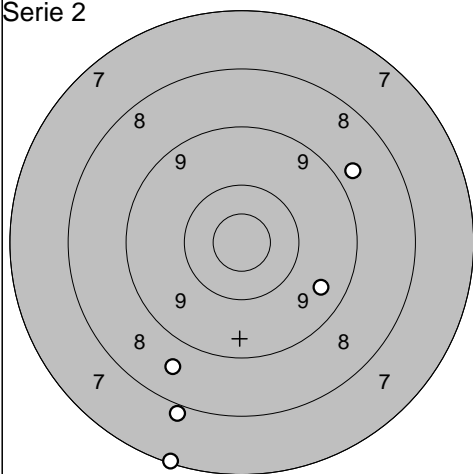
Serie 1



- 1: 6,0 ↑
- 2: 10,2 ↖
- 3: 8,9 ↗
- 4: 8,7 ↑
- 5: 10,1 ↓

Serie 42,0
Totalt 42,0

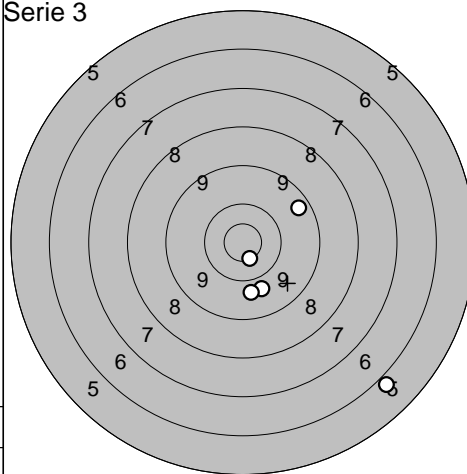
Serie 2



- 1: 8,6 ↓
- 2: 8,8 ↗
- 3: 7,9 ↓
- 4: 9,5 →
- 5: 7,1 ↓

Serie 39,0
Totalt 81,0

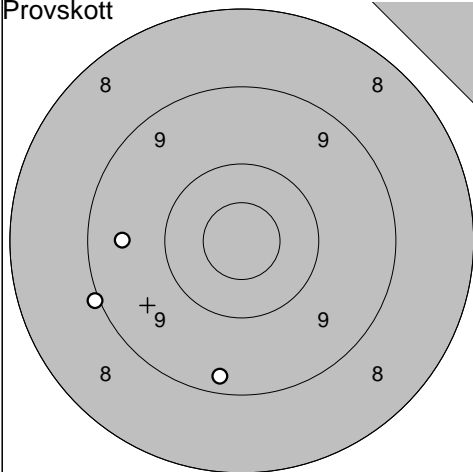
Serie 3



- 1: 5,9 ↓
- 2: 9,8 ↓
- 3: 9,8 ↓
- 4: 10,7* ↓
- 5: 9,4 ↗

Serie 42,0
Totalt 123,0

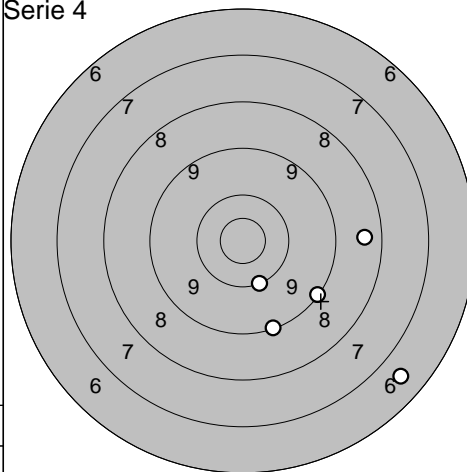
Provskott



- 1: 9,5 ←
- 2: 9,3 ↓
- 3: 9,0 ←

Serie 27,0
Totalt 123,0

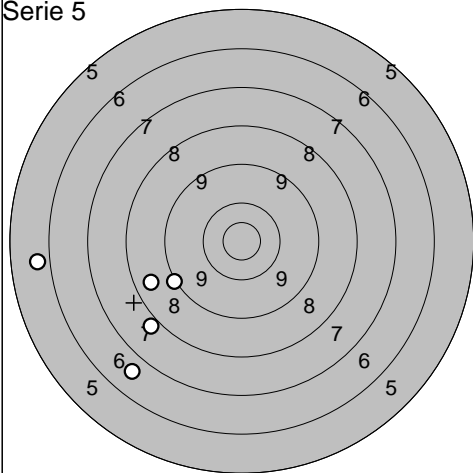
Serie 4



- 1: 10,1 ↓
- 2: 6,6 ↓
- 3: 8,5 →
- 4: 9,1 ↓
- 5: 9,1 ↓

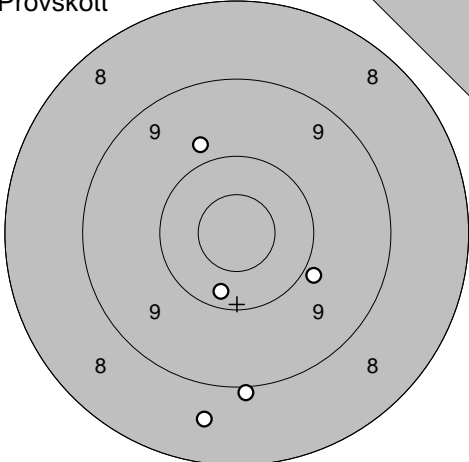
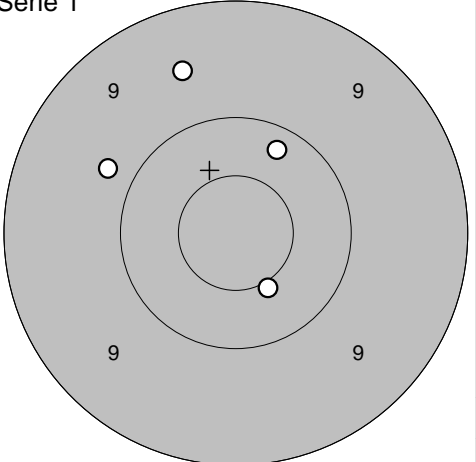
Serie 42,0
Totalt 165,0

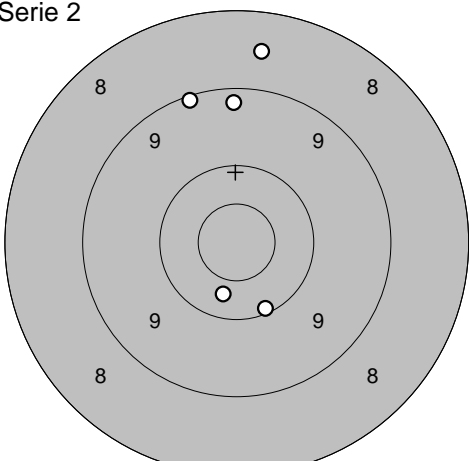
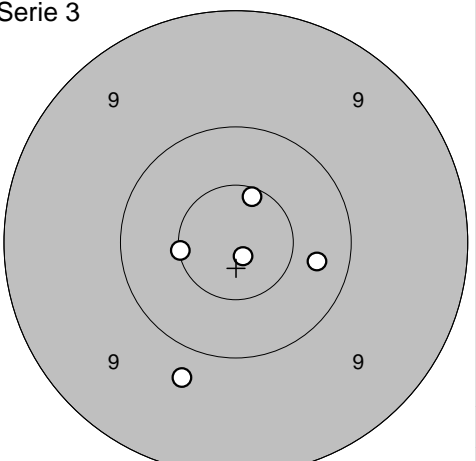
Serie 5

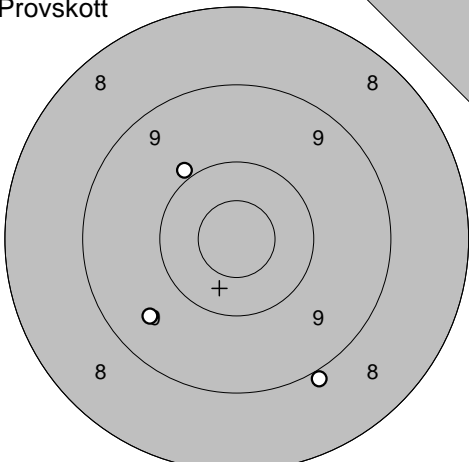
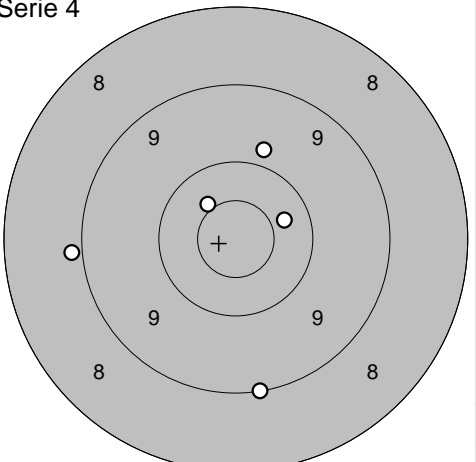


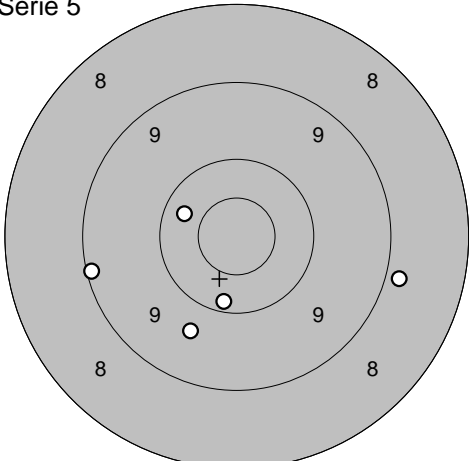
- 1: 9,1 ←
- 2: 6,8 ↓
- 3: 7,9 ↓
- 4: 5,9 ←
- 5: 8,6 ←

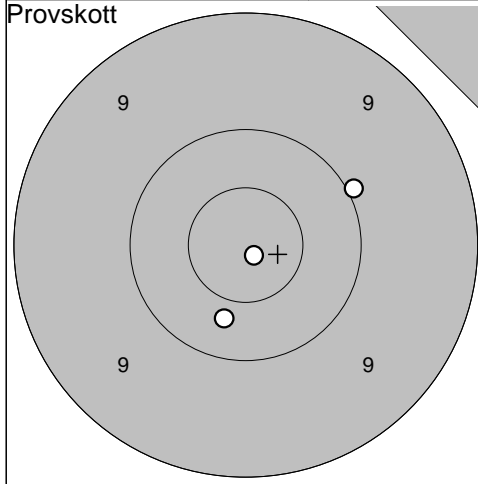
Serie 35,0
Totalt 200,0

<p>Provskott</p> 	<p>1: 8,6 ↓ 2: 9,0 ↓ 3: 9,9 → 4: 10,3 ↓ 5: 9,8 ↑</p> <p>Serie 45,0 Totalt 0,0</p>	<p>Serie 1</p> 	<p>1: 10,5* ↓ 2: 9,6 ↑ 3: 9,8 ↖ 4: 0,0 ↙ 5: 10,2 ↑</p> <p>Serie 38,0 Totalt 38,0</p>
---	---	---	--

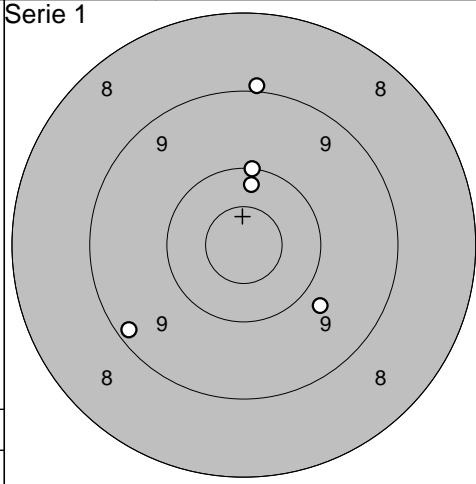
<p>Serie 2</p> 	<p>1: 8,6 ↑ 2: 9,2 ↑ 3: 10,4 ↓ 4: 9,1 ↑ 5: 10,1 ↓</p> <p>Serie 46,0 Totalt 84,0</p>	<p>Serie 3</p> 	<p>1: 10,5* ← 2: 9,8 ↓ 3: 10,6* ↑ 4: 10,3 → 5: 10,9* ↓</p> <p>Serie 49,0 Totalt 133,0</p>
--	---	--	---

<p>Provskott</p> 	<p>1: 8,9 ↓ 2: 9,6 ↙ 3: 9,9 ↗</p> <p>Serie 26,0 Totalt 133,0</p>	<p>Serie 4</p> 	<p>1: 10,5* ↖ 2: 9,1 ↓ 3: 8,9 ← 4: 9,8 ↑ 5: 10,4 →</p> <p>Serie 46,0 Totalt 179,0</p>
---	--	---	---

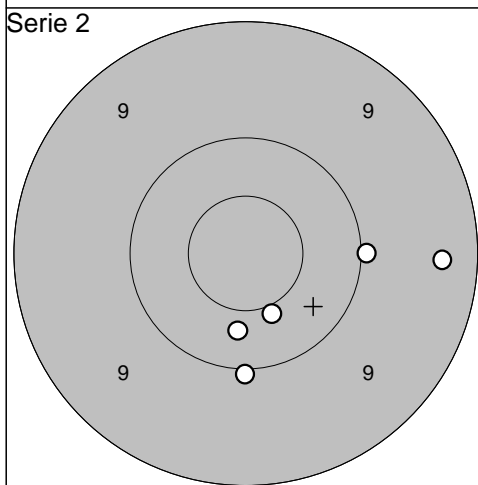
<p>Serie 5</p> 	<p>1: 10,3 ↖ 2: 9,1 ← 3: 10,2 ↓ 4: 9,7 ↓ 5: 8,9 →</p> <p>Serie 46,0 Totalt 225,0</p>		
---	--	--	--



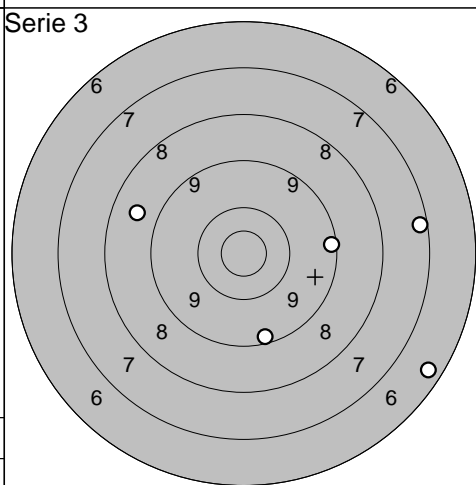
1: 10,4	↘
2: 10,0	→
3: 10,9*	↘
Serie	30,0
Totalt	0,0



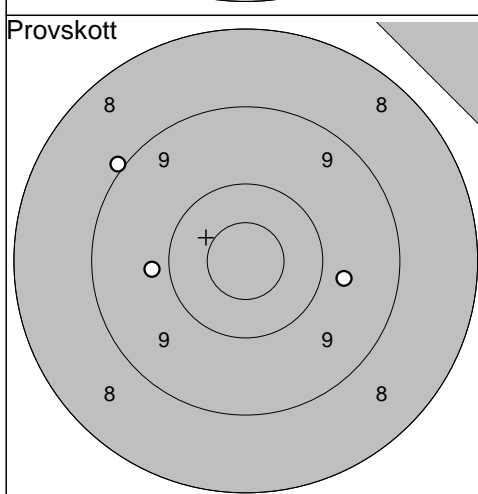
1: 9,2	↙
2: 10,1	↑
3: 9,8	↘
4: 10,3	↑
5: 9,0	↑
Serie	47,0
Totalt	47,0



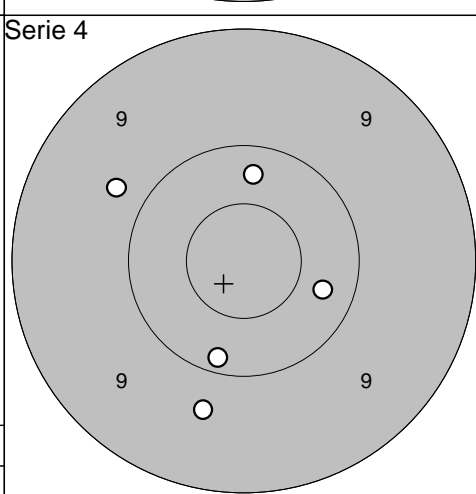
1: 10,0	→
2: 10,5*	↘
3: 10,0	↘
4: 10,4	↘
5: 9,3	→
Serie	49,0
Totalt	96,0



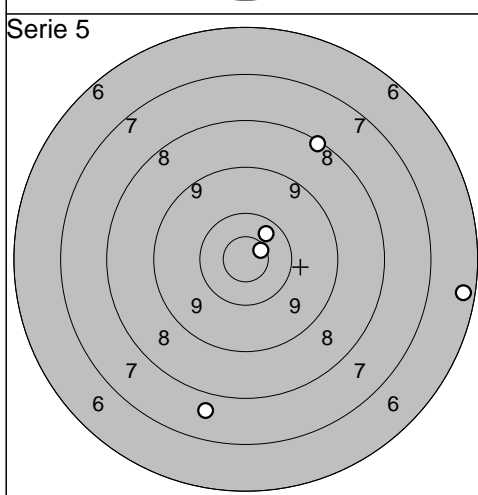
1: 9,2	→
2: 8,7	↙
3: 9,3	↘
4: 7,3	→
5: 6,4	↘
Serie	39,0
Totalt	135,0



1: 9,8	→
2: 9,0	↗
3: 9,8	←
Serie	27,0
Totalt	135,0



1: 9,7	↘
2: 10,2	↘
3: 9,8	↖
4: 10,3	→
5: 10,3	↑
Serie	48,0
Totalt	183,0



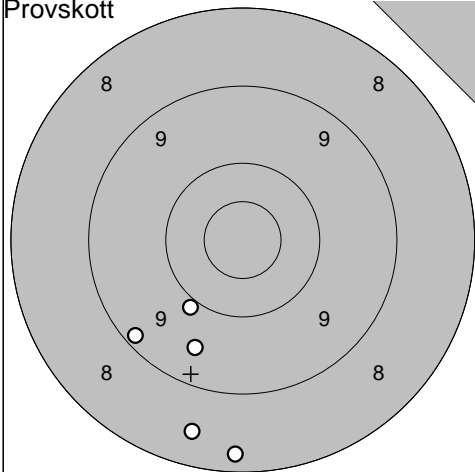
1: 10,7*	↗
2: 10,4	↗
3: 8,2	↗
4: 6,4	→
5: 7,7	↘
Serie	41,0
Totalt	224,0

2012-07-07

Björkskottet 2012

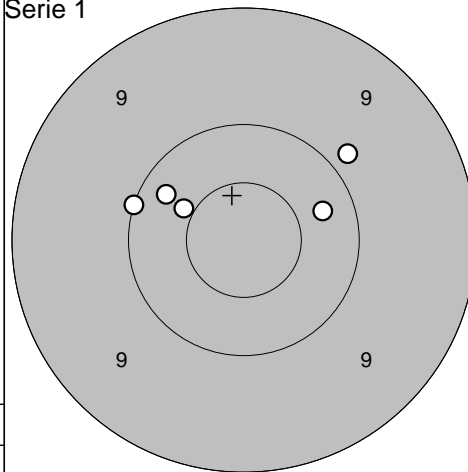
Ramselefors SKF

Provskott



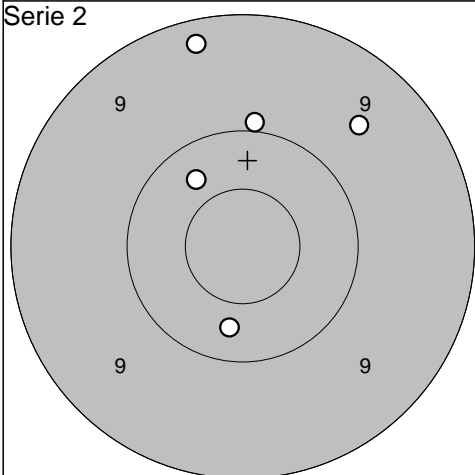
1: 8,3	↓
2: 9,2	↙
3: 9,9	↘
4: 9,5	↓
5: 8,5	↓
Serie	43,0
Totalt	0,0

Serie 1



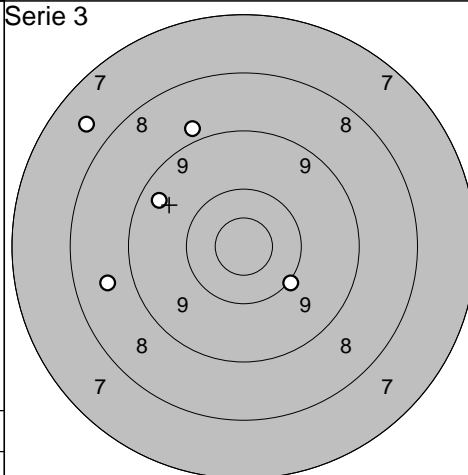
1: 10,3	→
2: 10,5*	↖
3: 10,0	↖
4: 10,3	↗
5: 9,9	↗
Serie	49,0
Totalt	49,0

Serie 2



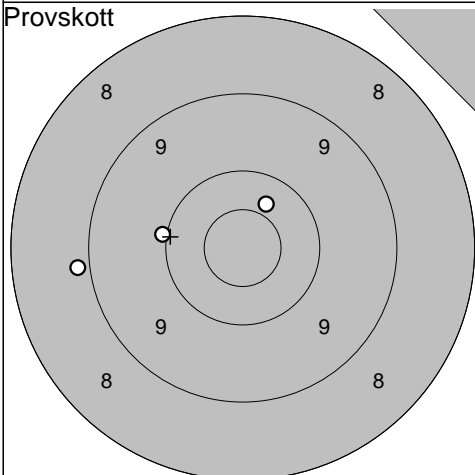
1: 9,6	↗
2: 10,3	↖
3: 10,0	↑
4: 10,3	↓
5: 9,2	↑
Serie	48,0
Totalt	97,0

Serie 3



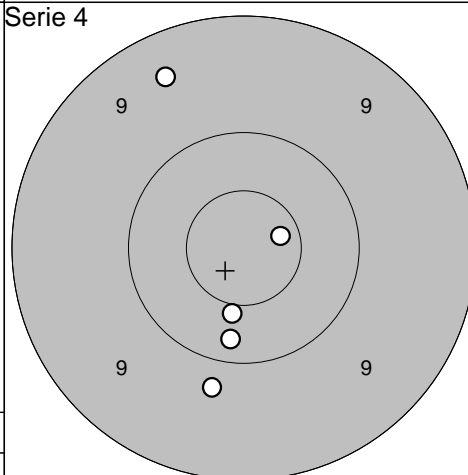
1: 8,9	↖
2: 10,1	↘
3: 9,4	↖
4: 8,7	↖
5: 7,7	↗
Serie	42,0
Totalt	139,0

Provskott



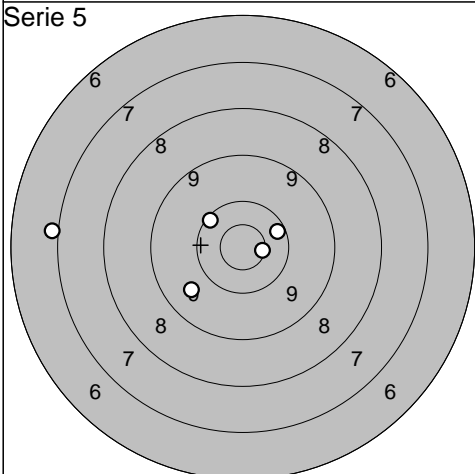
1: 10,0	←
2: 8,9	←
3: 10,4	↗
Serie	28,0
Totalt	139,0

Serie 4



1: 10,7*	→
2: 10,5*	↓
3: 9,8	↓
4: 10,2	↓
5: 9,4	↖
Serie	48,0
Totalt	187,0

Serie 5



1: 10,3	→
2: 10,2	↖
3: 9,7	↘
4: 10,7*	→
5: 7,0	←
Serie	46,0
Totalt	233,0

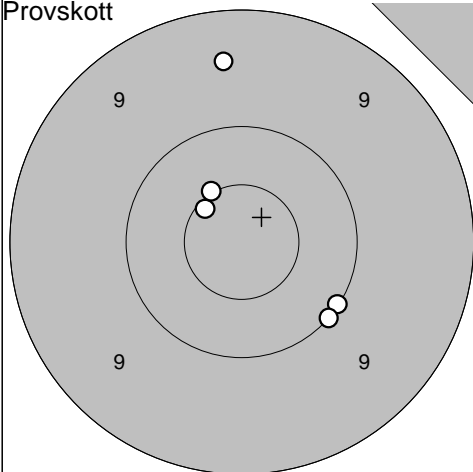
Hofors

2012-07-07

Björkskottet 2012

Ramselefors SKF

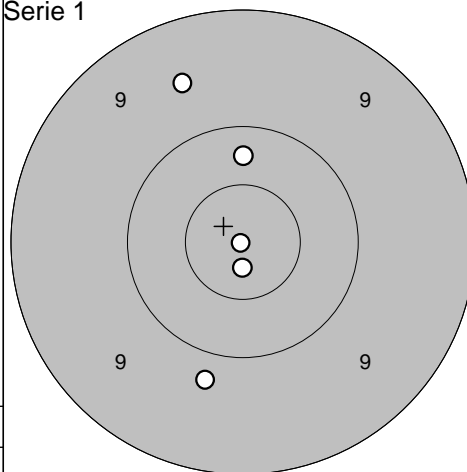
Provskott



1: 9,5 ↑
 2: 10,6* ↗
 3: 10,5* ↗
 4: 10,0 ↘
 5: 10,0 ↘

Serie 49,0
 Totalt 0,0

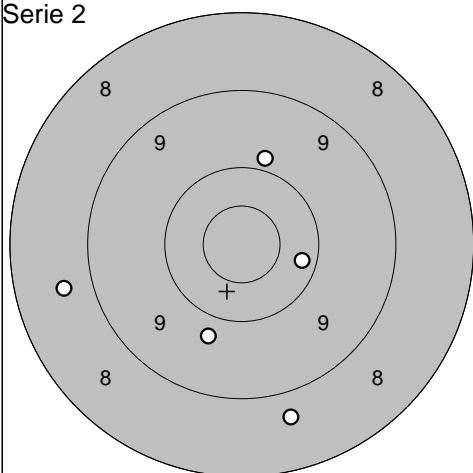
Serie 1



1: 9,6 ↗
 2: 10,9* ↖
 3: 9,8 ↓
 4: 10,3 ↑
 5: 10,8* ↓

Serie 48,0
 Totalt 48,0

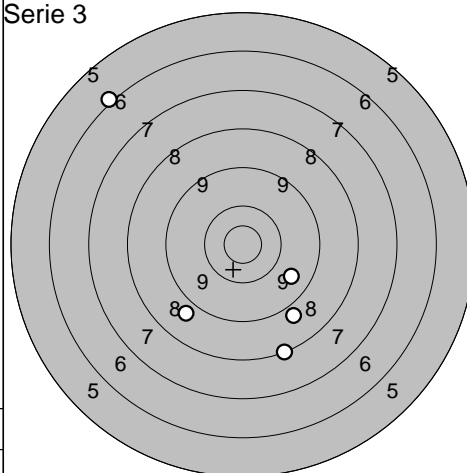
Serie 2



1: 8,7 ←
 2: 9,9 ↑
 3: 8,7 ↓
 4: 10,2 →
 5: 9,8 ↓

Serie 44,0
 Totalt 92,0

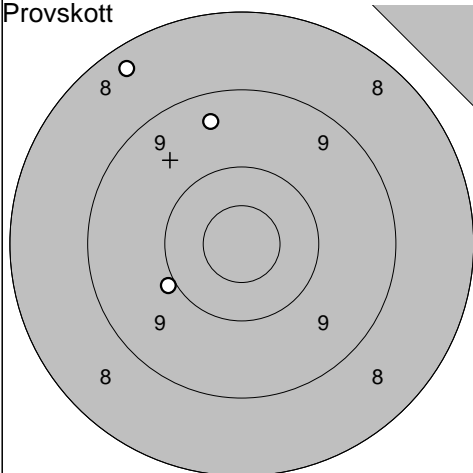
Serie 3



1: 9,6 ↘
 2: 8,9 ↓
 3: 8,2 ↓
 4: 8,8 ↖
 5: 6,1 ↗

Serie 39,0
 Totalt 131,0

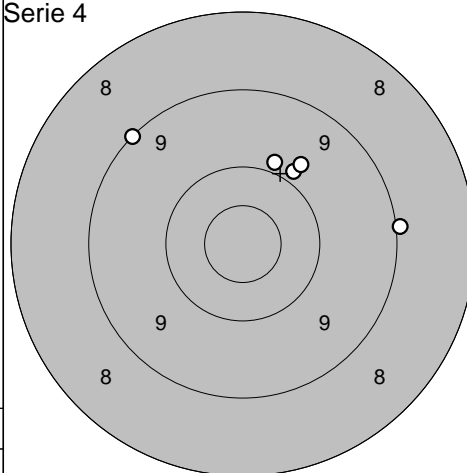
Provskott



1: 10,0 ↖
 2: 8,3 ↗
 3: 9,4 ↑

Serie 27,0
 Totalt 131,0

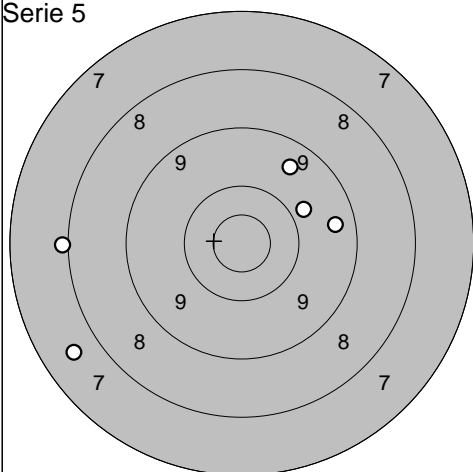
Serie 4



1: 9,1 ↖
 2: 9,9 ↑
 3: 9,9 ↗
 4: 9,0 →
 5: 9,8 ↗

Serie 45,0
 Totalt 176,0

Serie 5



1: 9,5 ↗
 2: 9,4 →
 3: 9,9 ↗
 4: 7,6 ↖
 5: 8,0 ←

Serie 42,0
 Totalt 218,0

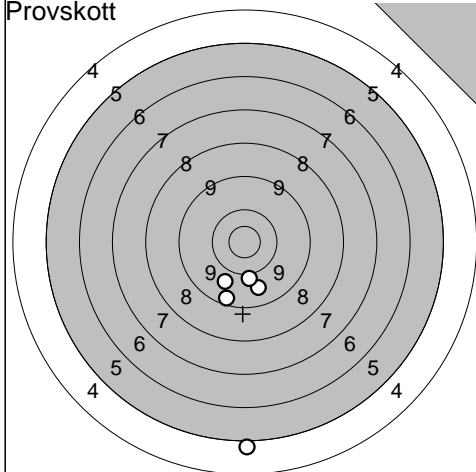
Ale

2012-07-07

Björkskottet 2012

Ramselefors SKF

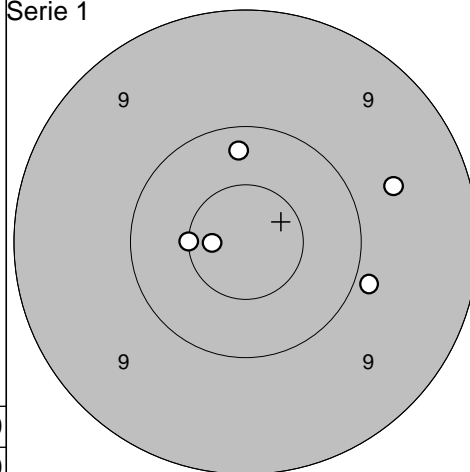
Provskott



1: 5,0 ↓
 2: 9,4 ↓
 3: 9,9 ↓
 4: 9,7 ↓
 5: 10,1 ↓

Serie 42,0
 Totalt 0,0

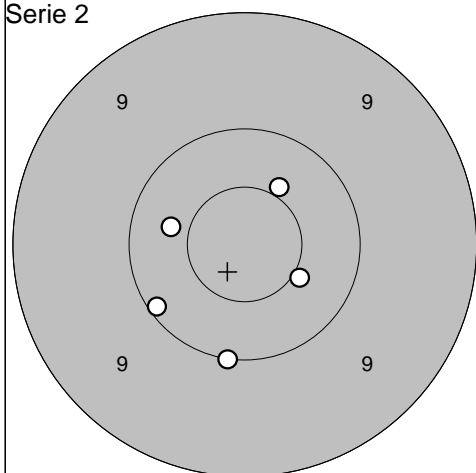
Serie 1



1: 10,2 ↑
 2: 10,7* ←
 3: 9,9 →
 4: 9,7 →
 5: 10,5* ←

Serie 48,0
 Totalt 48,0

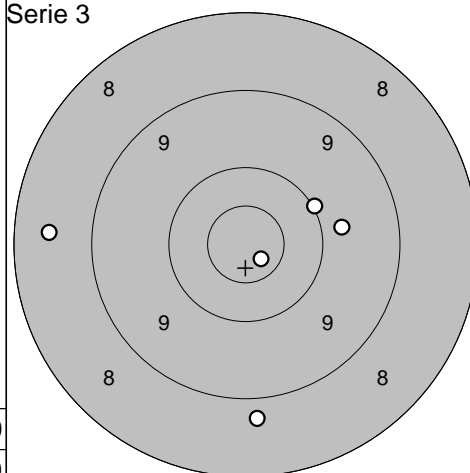
Serie 2



1: 10,5* ↗
 2: 10,5* →
 3: 10,1 ←
 4: 10,4 ←
 5: 10,0 ↓

Serie 50,0
 Totalt 98,0

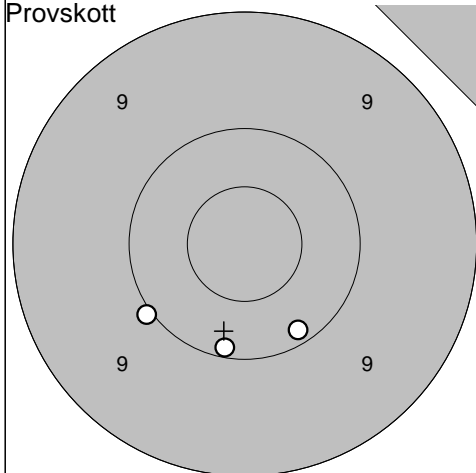
Serie 3



1: 10,0 ↗
 2: 10,8* ↘
 3: 9,8 →
 4: 8,5 ←
 5: 8,8 ↓

Serie 45,0
 Totalt 143,0

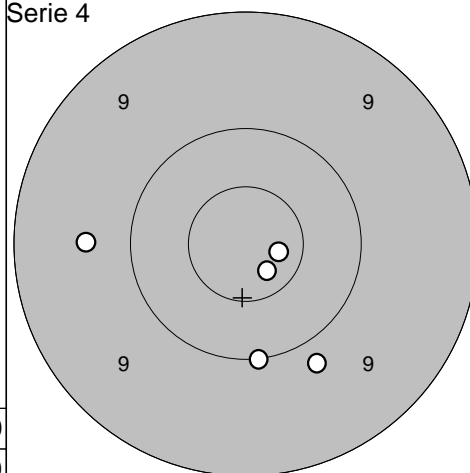
Provskott



1: 10,2 ↓
 2: 10,0 ←
 3: 10,1 ↓

Serie 30,0
 Totalt 143,0

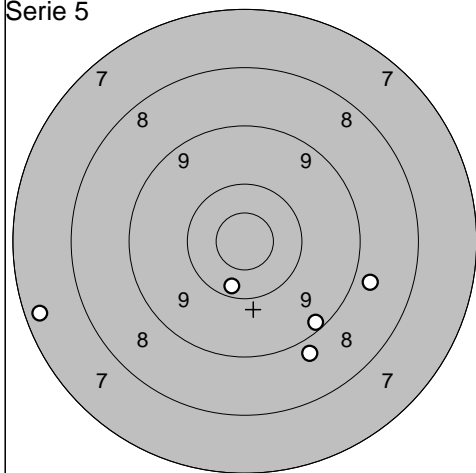
Serie 4



1: 10,7* ↓
 2: 10,0 ↓
 3: 10,7* →
 4: 9,8 ↓
 5: 9,7 ←

Serie 48,0
 Totalt 191,0

Serie 5

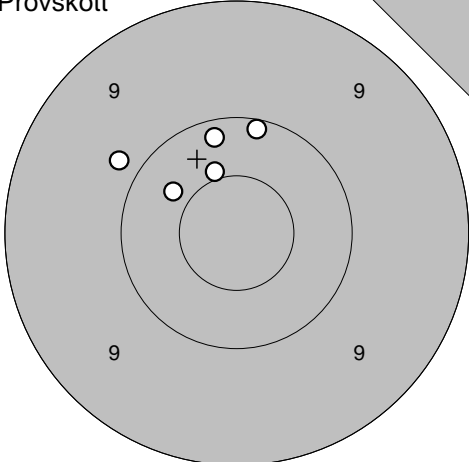
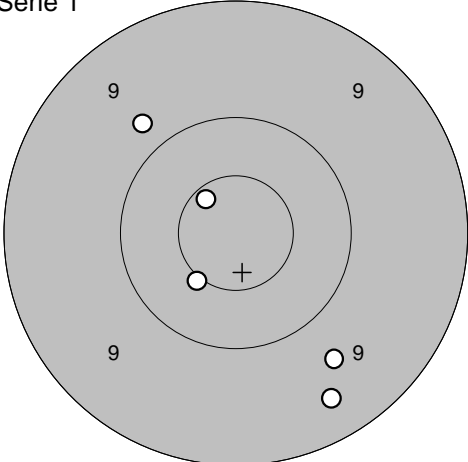


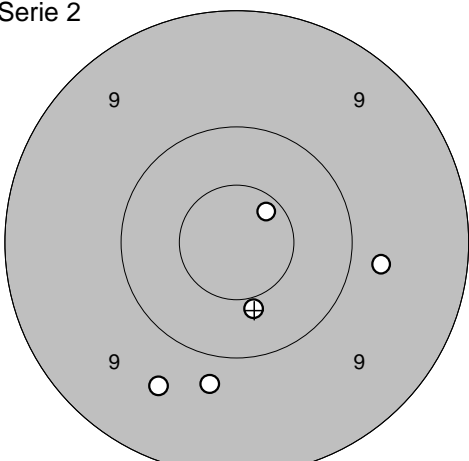
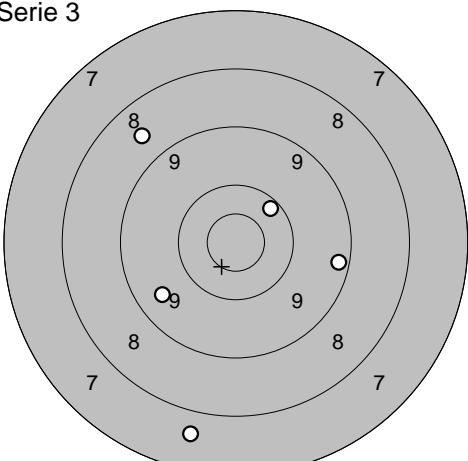
1: 8,8 ↓
 2: 9,2 ↓
 3: 10,3 ↓
 4: 8,8 →
 5: 7,3 ←

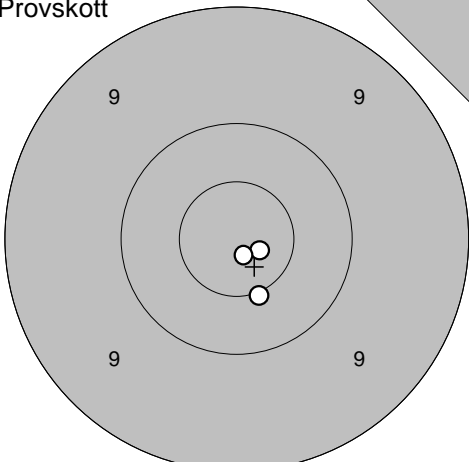
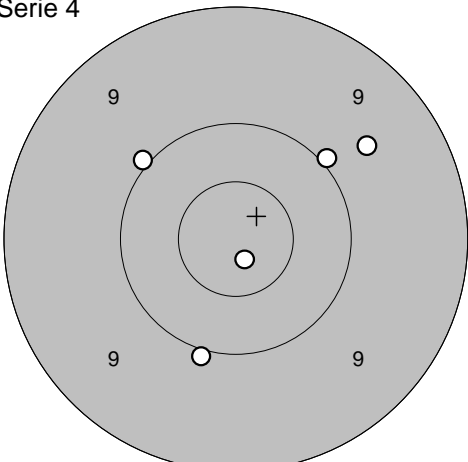
Serie 42,0
 Totalt 233,0

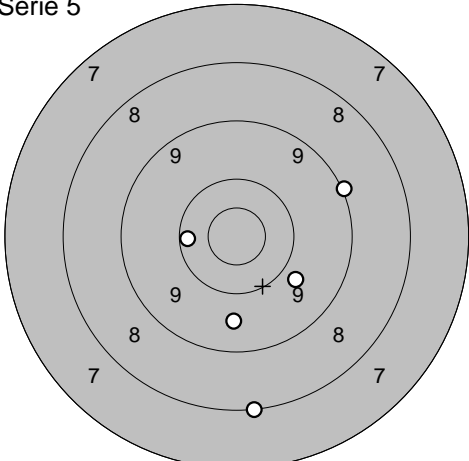
I 19 / A 9

2012-07-07	Björkskottet 2012	Ramselefors SKF
------------	-------------------	-----------------

Provsrott 	1: 10,5* ↗ 2: 10,1 ↑ 3: 9,8 ↖ 4: 10,4 ↗ 5: 10,2 ↑ <hr/> Serie 49,0 Totalt 0,0	Serie 1 	1: 9,8 ↗ 2: 10,6* ↗ 3: 10,5* ↘ 4: 9,4 ↘ 5: 9,7 ↘ <hr/> Serie 47,0 Totalt 47,0
---	---	---	---

Serie 2 	1: 10,7* ↗ 2: 9,8 ↓ 3: 9,6 ↓ 4: 10,4 ↓ 5: 9,8 → <hr/> Serie 47,0 Totalt 94,0	Serie 3 	1: 8,6 ↗ 2: 10,2 ↗ 3: 9,3 → 4: 9,5 ↖ 5: 7,7 ↓ <hr/> Serie 43,0 Totalt 137,0
--	--	--	---

Provsrott 	1: 10,8* ↘ 2: 10,9* ↓ 3: 10,5* ↓ <hr/> Serie 30,0 Totalt 137,0	Serie 4 	1: 10,0 ↗ 2: 10,8* ↓ 3: 10,0 ↗ 4: 9,6 ↗ 5: 10,0 ↓ <hr/> Serie 49,0 Totalt 186,0
---	--	---	---

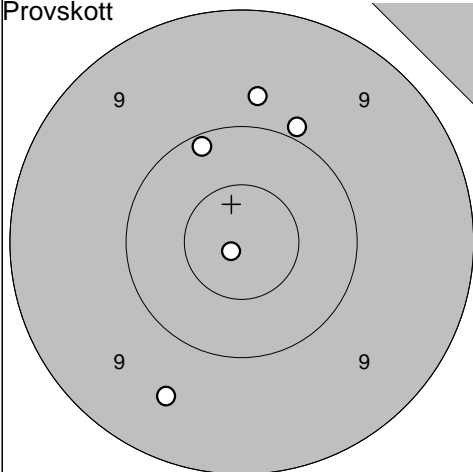
Serie 5 	1: 9,8 ↘ 2: 9,1 → 3: 10,2 ← 4: 9,6 ↓ 5: 8,1 ↓ <hr/> Serie 45,0 Totalt 231,0	
---	---	--

2012-07-07

Björkskottet 2012

Ramselefors SKF

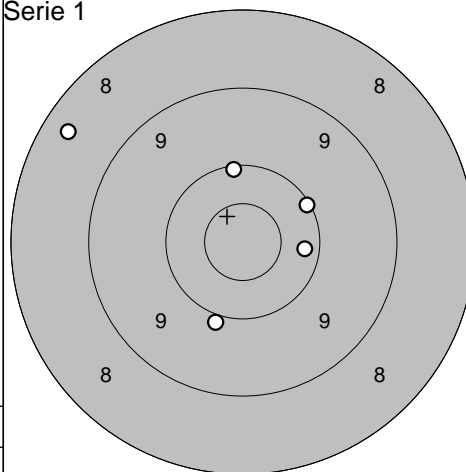
Provskott



1: 9,9 ↗
 2: 9,8 ↑
 3: 10,9* ↘
 4: 9,5 ↘
 5: 10,1 ↗

Serie 47,0
 Totalt 0,0

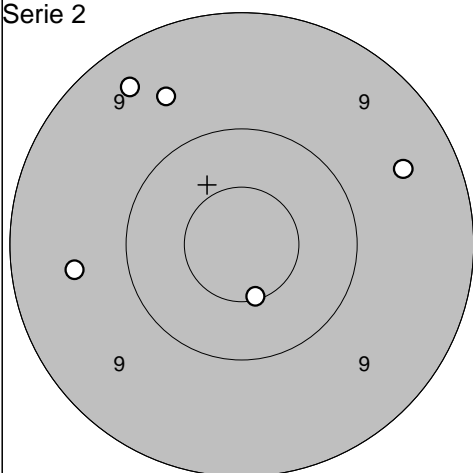
Serie 1



1: 10,1 ↗
 2: 10,2 →
 3: 8,4 ↖
 4: 10,1 ↑
 5: 10,0 ↘

Serie 48,0
 Totalt 48,0

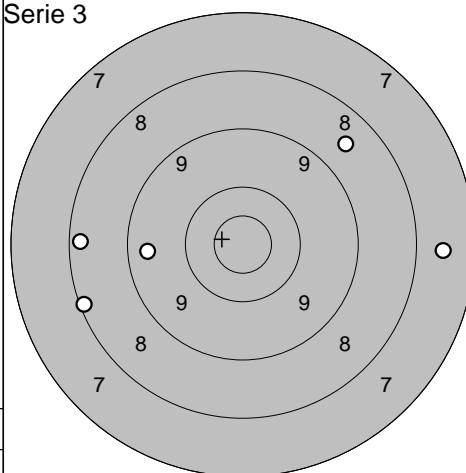
Serie 2



1: 9,5 →
 2: 9,6 ←
 3: 9,6 ↗
 4: 10,6* ↘
 5: 9,4 ↗

Serie 46,0
 Totalt 94,0

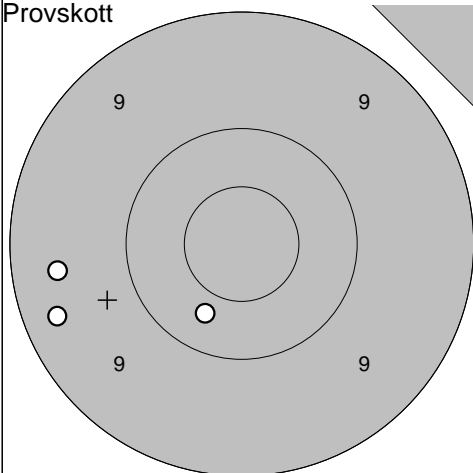
Serie 3



1: 8,3 ←
 2: 7,6 →
 3: 9,4 ←
 4: 8,6 ↗
 5: 8,2 ←

Serie 40,0
 Totalt 134,0

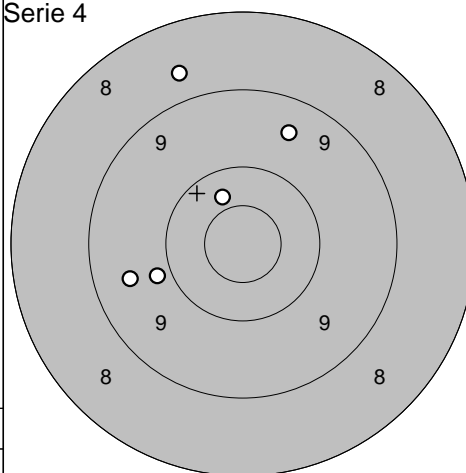
Provskott



1: 9,3 ←
 2: 10,4 ↘
 3: 9,4 ←

Serie 28,0
 Totalt 134,0

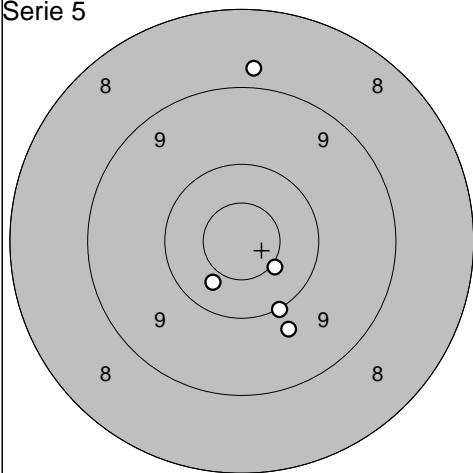
Serie 4



1: 9,5 ↗
 2: 10,4 ↗
 3: 9,5 ←
 4: 8,7 ↗
 5: 9,9 ←

Serie 45,0
 Totalt 179,0

Serie 5



1: 10,0 ↘
 2: 10,5* ↘
 3: 10,4 ↘
 4: 8,8 ↑
 5: 9,8 ↘

Serie 47,0
 Totalt 226,0

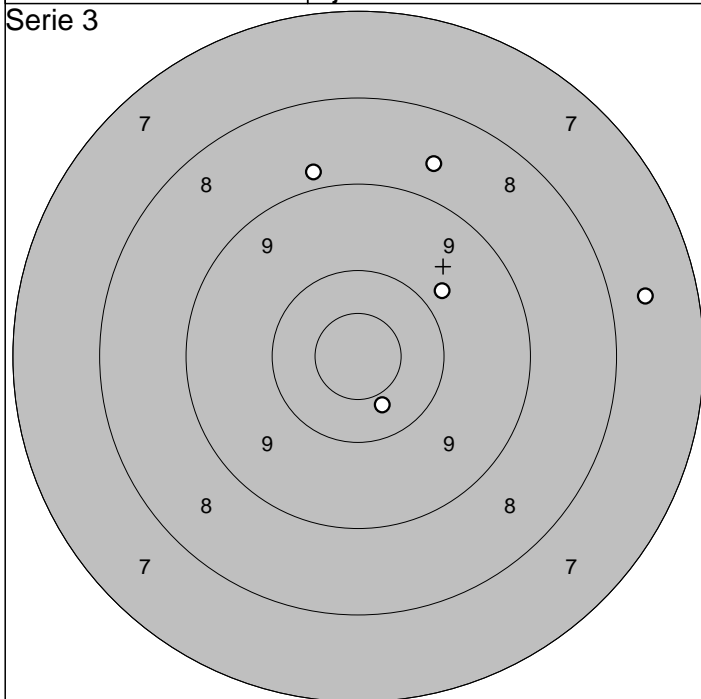
Kvistbro

2012-07-07

Björkskottet 2012

Ramselefors SKF

Serie 3



1: 9,8 ↗

2: 8,8 ↑

3: 7,6 →

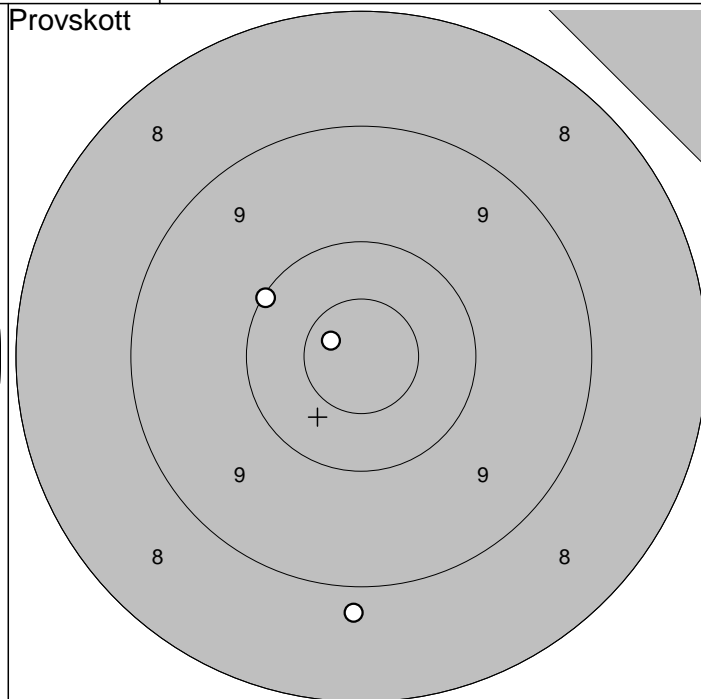
4: 8,6 ↗

5: 10,4 ↓

Serie 42,0

Totalt 42,0

Provskott



1: 10,1 ↖

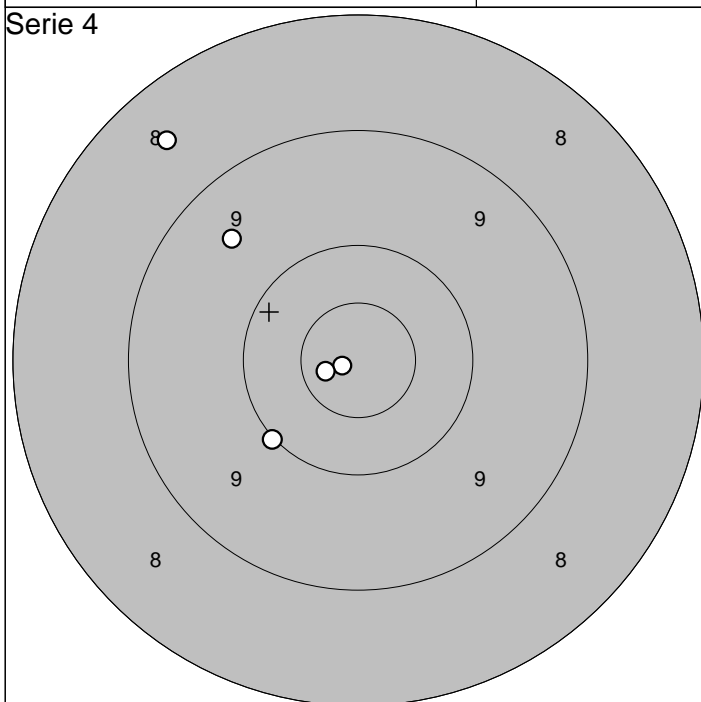
2: 8,8 ↓

3: 10,7* ↖

Serie 28,0

Totalt 42,0

Serie 4



1: 10,9* ←

2: 8,5 ↗

3: 10,7* ←

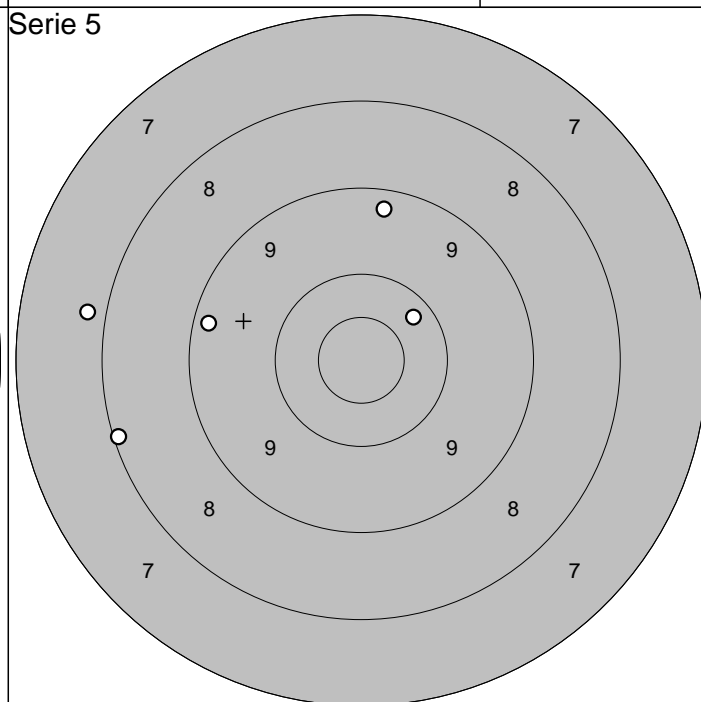
4: 9,5 ↗

5: 10,0 ↙

Serie 47,0

Totalt 89,0

Serie 5



1: 10,3 ↗

2: 9,2 ←

3: 8,1 ←

4: 7,8 ←

5: 9,3 ↑

Serie 43,0

Totalt 132,0

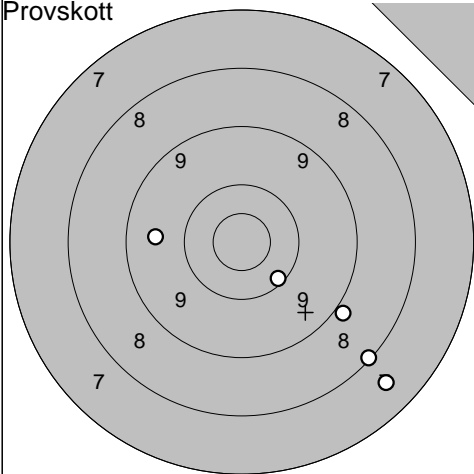
Bälgviken

2012-07-07

Björkskottet 2012

Ramselefors SKF

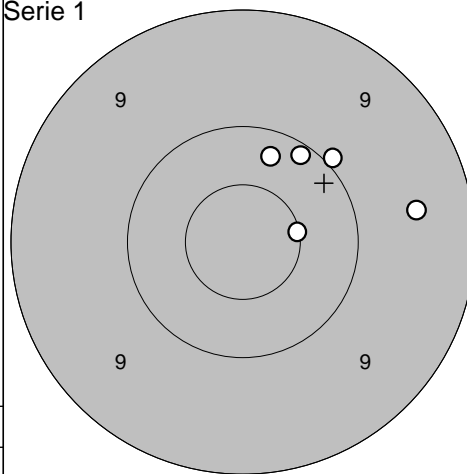
Provskott



- 1: 10,2 ↘
- 2: 8,1 ↘
- 3: 8,9 ↘
- 4: 7,6 ↘
- 5: 9,6 ←

Serie 42,0
Totalt 0,0

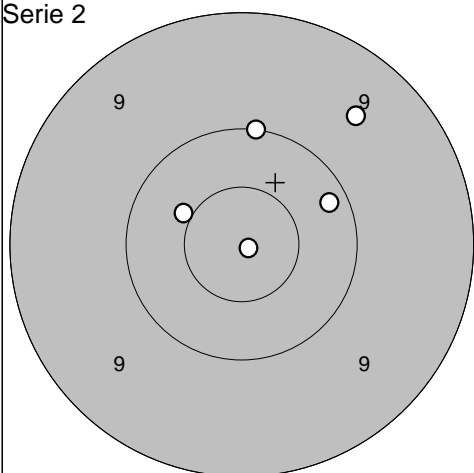
Serie 1



- 1: 10,3 ↗
- 2: 10,1 ↗
- 3: 10,6* →
- 4: 9,5 →
- 5: 10,0 ↗

Serie 49,0
Totalt 49,0

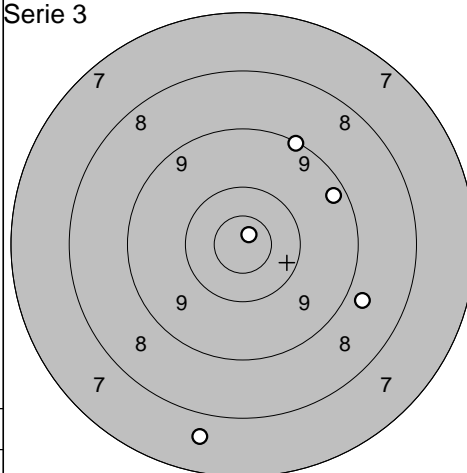
Serie 2



- 1: 9,5 ↗
- 2: 10,0 ↑
- 3: 10,5* ↖
- 4: 10,2 ↗
- 5: 10,9* ↘

Serie 49,0
Totalt 98,0

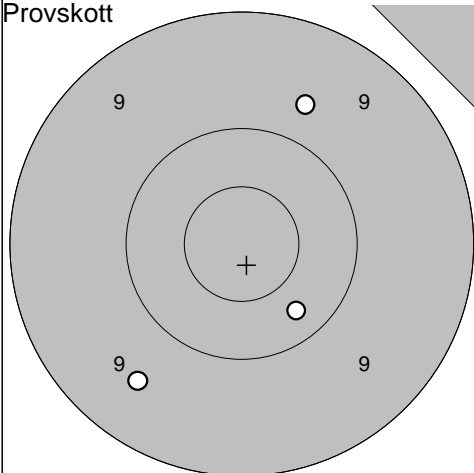
Serie 3



- 1: 9,1 ↗
- 2: 10,9* ↗
- 3: 8,8 ⇒
- 4: 9,3 ↗
- 5: 7,7 ↓

Serie 43,0
Totalt 141,0

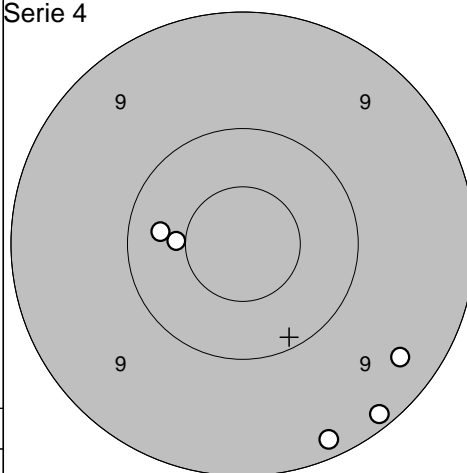
Provskott



- 1: 9,7 ↗
- 2: 10,3 ↘
- 3: 9,6 ↘

Serie 28,0
Totalt 141,0

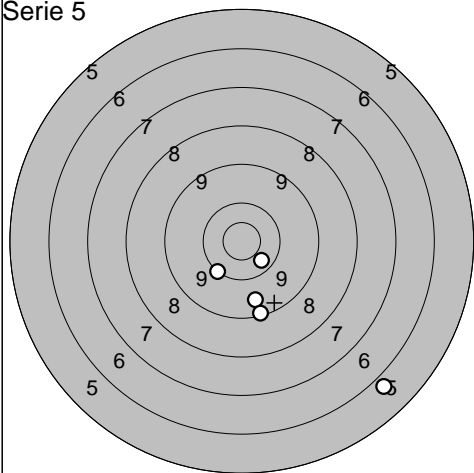
Serie 4



- 1: 9,1 ↘
- 2: 10,5* ←
- 3: 10,3 ←
- 4: 9,2 ↘
- 5: 9,4 ↘

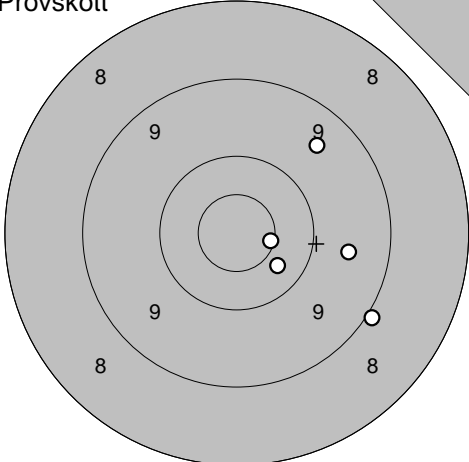
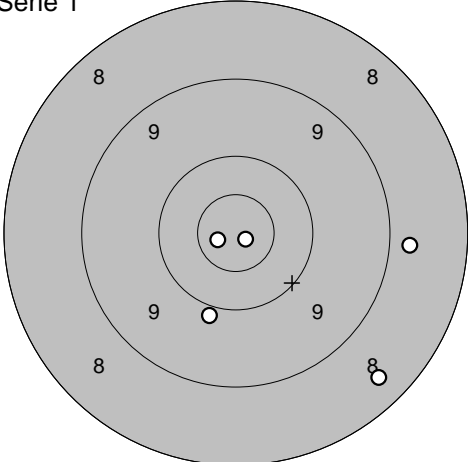
Serie 47,0
Totalt 188,0

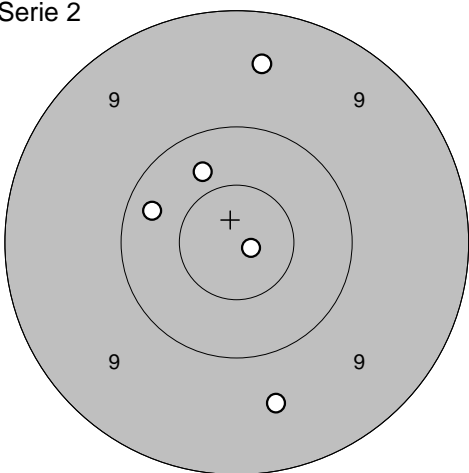
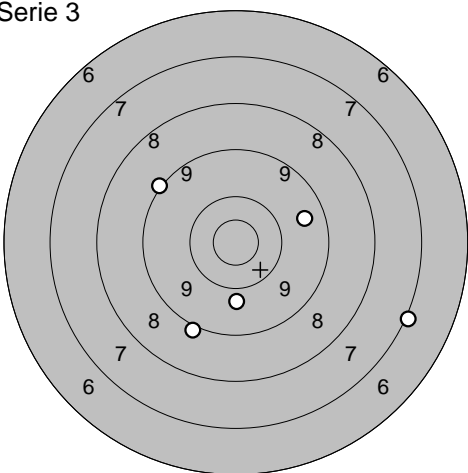
Serie 5

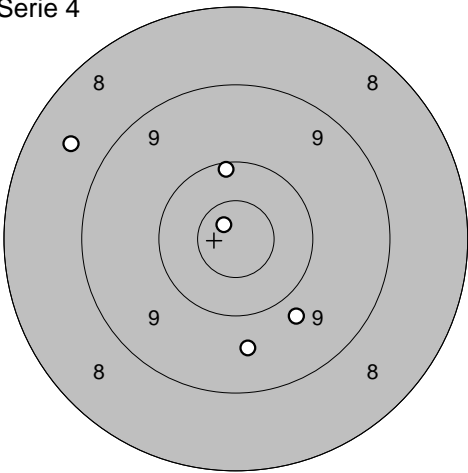


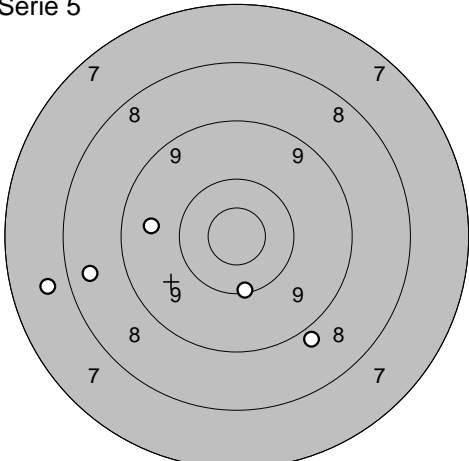
- 1: 9,6 ↘
- 2: 10,1 ↘
- 3: 10,4 ↘
- 4: 9,2 ↘
- 5: 5,9 ↘

Serie 43,0
Totalt 231,0

Provs-kott 	1: 9,0 ↘ 2: 10,4 ↘ 3: 9,6 → 4: 9,5 ↗ 5: 10,6* → <hr/> Serie 47,0 Totalt 0,0	Serie 1 	1: 8,4 ↘ 2: 8,8 → 3: 9,9 ↘ 4: 10,8* ← 5: 10,9* ↘ <hr/> Serie 45,0 Totalt 45,0
--	---	---	---

Serie 2 	1: 9,6 ↓ 2: 9,5 ↑ 3: 10,9* → 4: 10,3 ← 5: 10,4 ↗ <hr/> Serie 48,0 Totalt 93,0	Serie 3 	1: 9,1 ↗ 2: 9,8 ↓ 3: 9,0 ↘ 4: 9,5 → 5: 7,0 ↘ <hr/> Serie 43,0 Totalt 136,0
--	---	--	--

Provs-kott 	1: 10,7* ↓ 2: 8,9 → 3: 9,9 ↘ <hr/> Serie 27,0 Totalt 136,0	Serie 4 	1: 9,8 ↘ 2: 9,6 ↓ 3: 8,6 ↗ 4: 10,8* ↗ 5: 10,2 ↑ <hr/> Serie 46,0 Totalt 182,0
--	--	---	---

Serie 5 	1: 7,7 ← 2: 10,1 ↓ 3: 9,6 ← 4: 8,9 ↘ 5: 8,5 ← <hr/> Serie 42,0 Totalt 224,0	
---	---	--

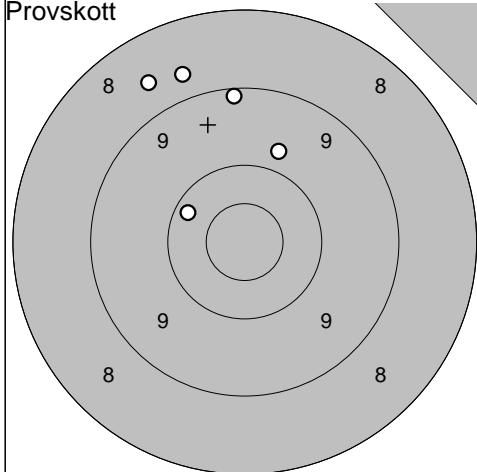
Ununge

2012-07-07

Björkskottet 2012

Ramselefors SKF

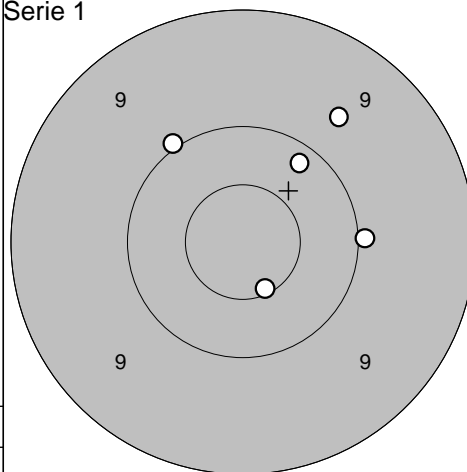
Provskott



- 1: 8,7 ↗
- 2: 8,6 ↗
- 3: 9,8 ↗
- 4: 9,2 ↗
- 5: 10,2 ↖

Serie	44,0
Totalt	0,0

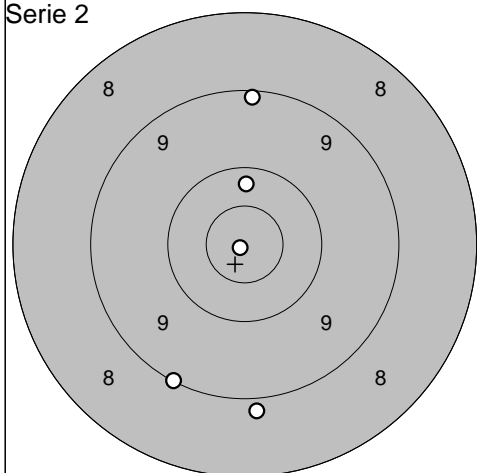
Serie 1



- 1: 10,0 ↖
- 2: 9,7 ↗
- 3: 10,0 →
- 4: 10,2 ↗
- 5: 10,6* ↘

Serie	49,0
Totalt	49,0

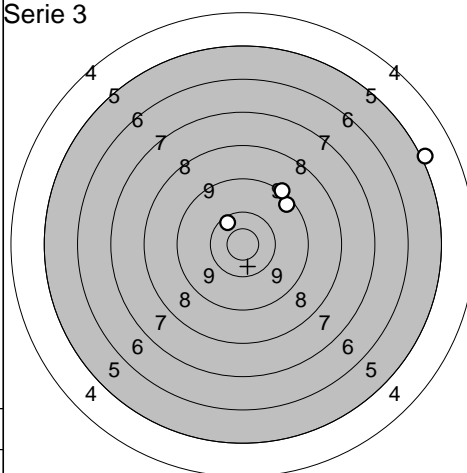
Serie 2



- 1: 9,1 ↘
- 2: 8,9 ↘
- 3: 10,9* ↖
- 4: 10,3 ↗
- 5: 9,1 ↗

Serie	46,0
Totalt	95,0

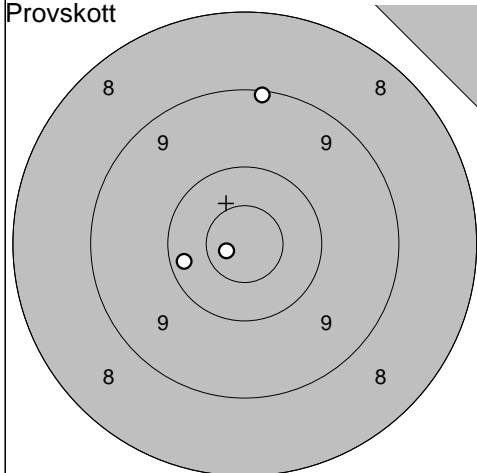
Serie 3



- 1: 9,4 ↗
- 2: 10,4 ↖
- 3: 9,2 ↗
- 4: 5,1 ↗
- 5: 0,0 ↘

Serie	33,0
Totalt	128,0

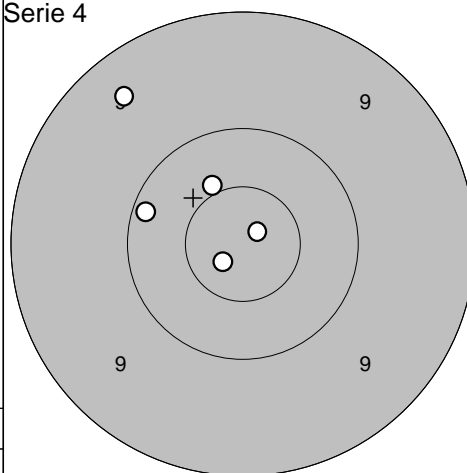
Provskott



- 1: 10,2 ←
- 2: 10,8* ←
- 3: 9,1 ↗

Serie	29,0
Totalt	128,0

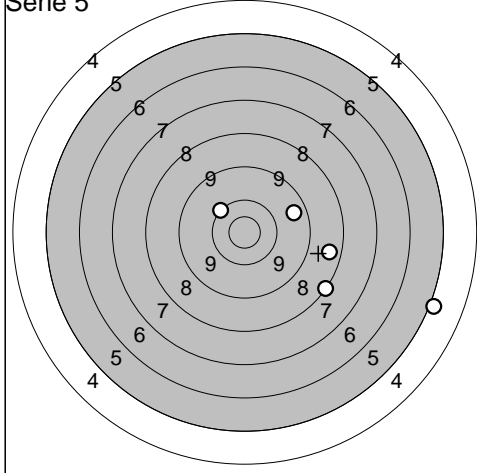
Serie 4



- 1: 10,5* ↖
- 2: 10,2 ←
- 3: 9,4 ↗
- 4: 10,9* ↗
- 5: 10,8* ↖

Serie	49,0
Totalt	177,0

Serie 5



- 1: 8,5 →
- 2: 5,0 →
- 3: 10,2 ↗
- 4: 9,6 →
- 5: 8,2 ↘

Serie	40,0
Totalt	217,0

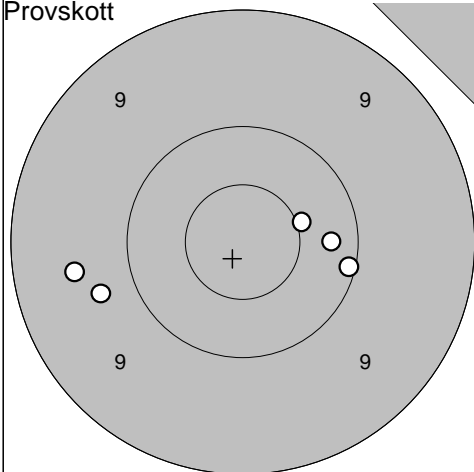
Niemisel

2012-07-07

Björkskottet 2012

Ramselefors SKF

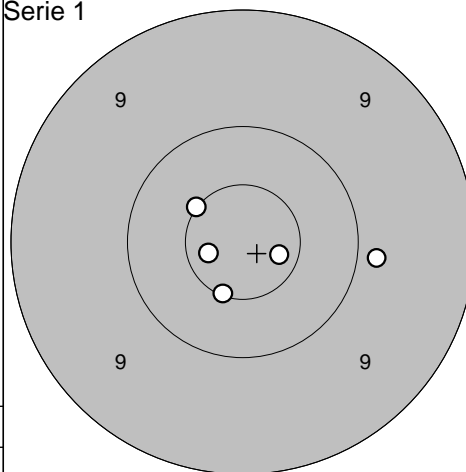
Provskott



1: 9,6 ←
 2: 9,7 ←
 3: 10,5* →
 4: 10,3 →
 5: 10,1 →

Serie 48,0
 Totalt 0,0

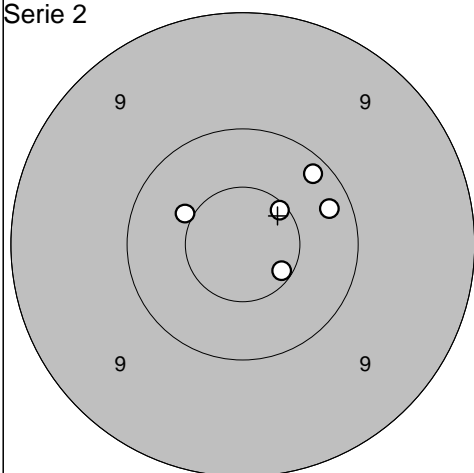
Serie 1



1: 9,9 →
 2: 10,6* ↓
 3: 10,5* ↗
 4: 10,7* ←
 5: 10,7* →

Serie 49,0
 Totalt 49,0

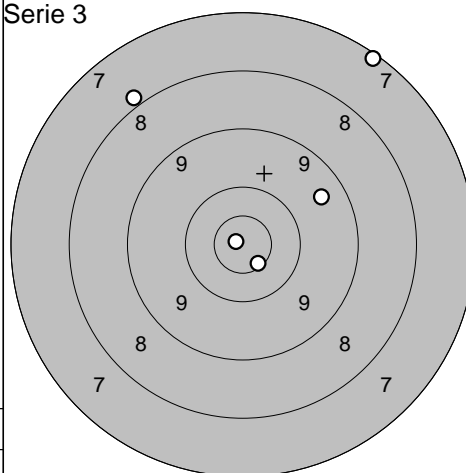
Serie 2



1: 10,5* ←
 2: 10,2 ↗
 3: 10,6* ↘
 4: 10,6* ↗
 5: 10,2 →

Serie 50,0
 Totalt 99,0

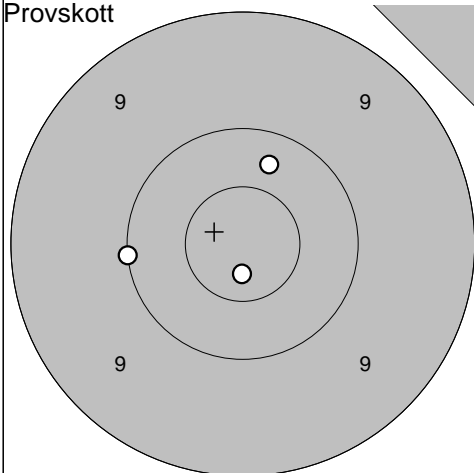
Serie 3



1: 10,9* ←
 2: 9,5 →
 3: 10,7* ↓
 4: 7,9 ↗
 5: 7,2 ↗

Serie 43,0
 Totalt 142,0

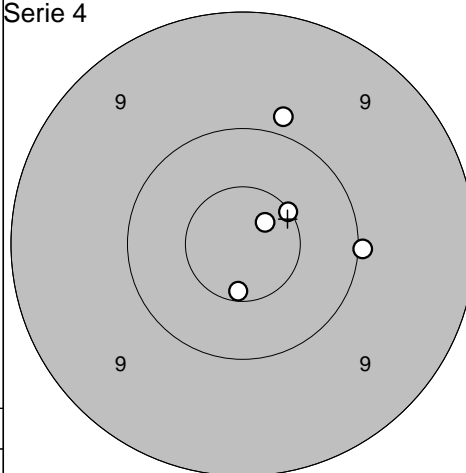
Provskott



1: 10,0 ←
 2: 10,3 ↑
 3: 10,8* ↓

Serie 30,0
 Totalt 142,0

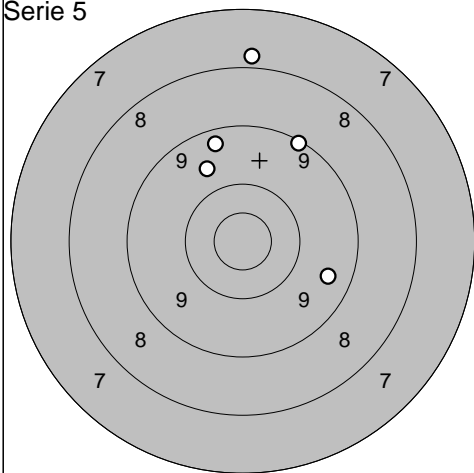
Serie 4



1: 10,6* ↗
 2: 9,9 ↑
 3: 10,6* ↓
 4: 10,8* ↗
 5: 10,0 →

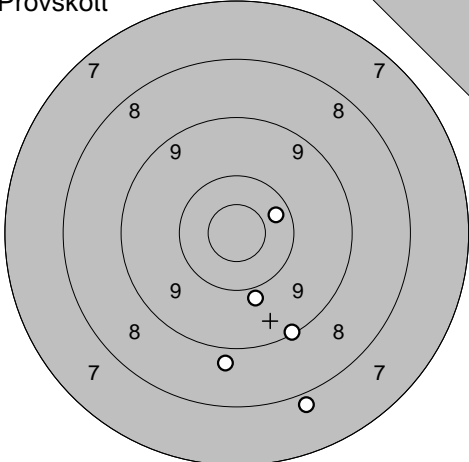
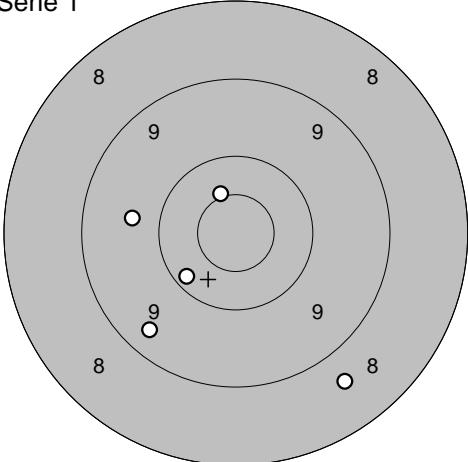
Serie 49,0
 Totalt 191,0

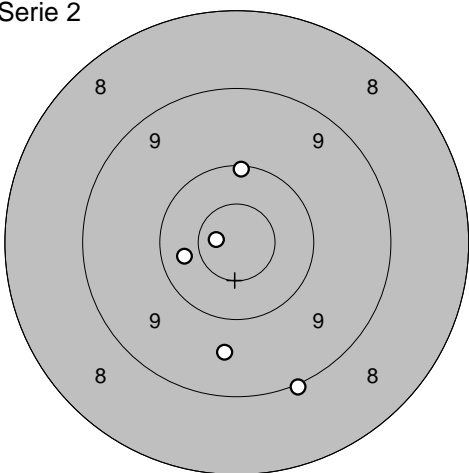
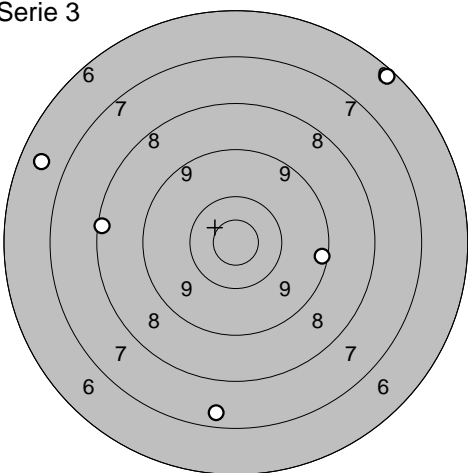
Serie 5

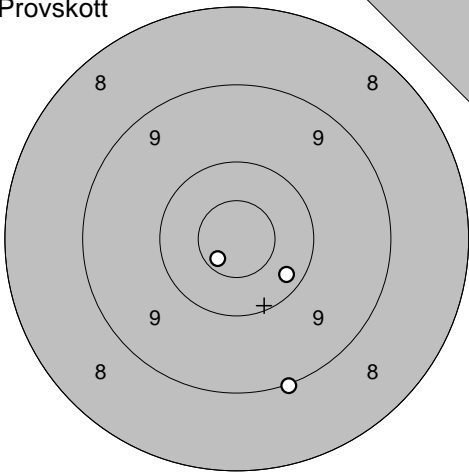
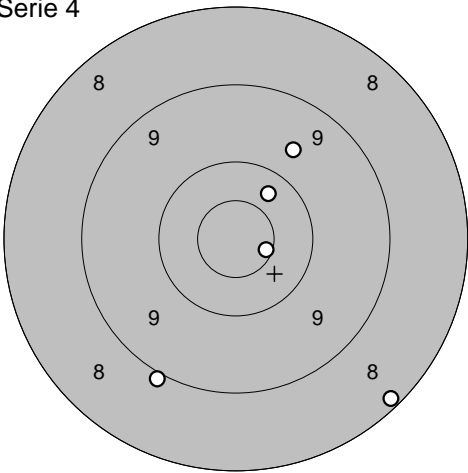


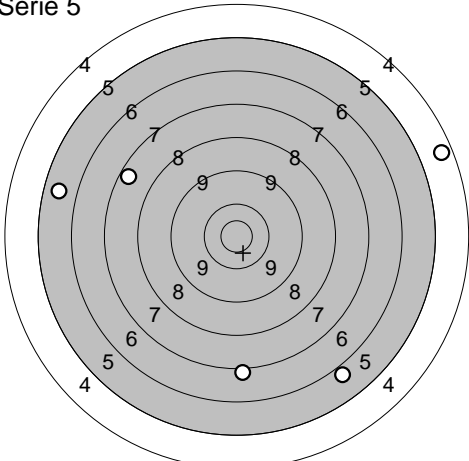
1: 9,7 ↗
 2: 9,1 ↗
 3: 9,3 ↑
 4: 7,9 ↑
 5: 9,5 ↘

Serie 43,0
 Totalt 234,0

<p>Provskott</p> 	<p>1: 10,3 → 2: 7,9 ↓ 3: 9,9 ↓ 4: 8,8 ↓ 5: 9,1 ↓</p> <p>Serie 43,0 Totalt 0,0</p>	<p>Serie 1</p> 	<p>1: 10,2 ↙ 2: 9,7 ← 3: 10,5* ↗ 4: 8,7 ↓ 5: 9,4 ↙</p> <p>Serie 46,0 Totalt 46,0</p>
---	---	---	--

<p>Serie 2</p> 	<p>1: 10,1 ↑ 2: 9,6 ↓ 3: 9,0 ↓ 4: 10,8* ← 5: 10,4 ←</p> <p>Serie 48,0 Totalt 94,0</p>	<p>Serie 3</p> 	<p>1: 6,6 ← 2: 8,2 ← 3: 7,4 ↓ 4: 6,3 ↗ 5: 9,2 →</p> <p>Serie 36,0 Totalt 130,0</p>
--	---	--	--

<p>Provskott</p> 	<p>1: 10,7* ↙ 2: 10,2 ↘ 3: 9,0 ↓</p> <p>Serie 29,0 Totalt 130,0</p>	<p>Serie 4</p> 	<p>1: 9,7 ↗ 2: 10,3 ↗ 3: 10,6* → 4: 8,2 ↓ 5: 9,0 ↙</p> <p>Serie 46,0 Totalt 176,0</p>
---	---	---	---

<p>Serie 5</p> 	<p>1: 4,5 → 2: 5,9 ↓ 3: 7,1 ↓ 4: 7,5 ↗ 5: 5,7 ←</p> <p>Serie 28,0 Totalt 204,0</p>		
---	--	--	--

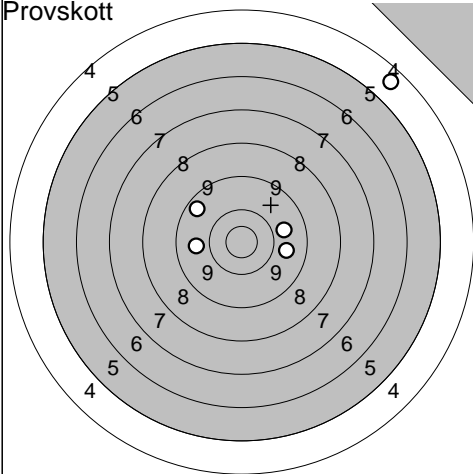
Lindesberg

2012-07-07

Björkskottet 2012

Ramselefors SKF

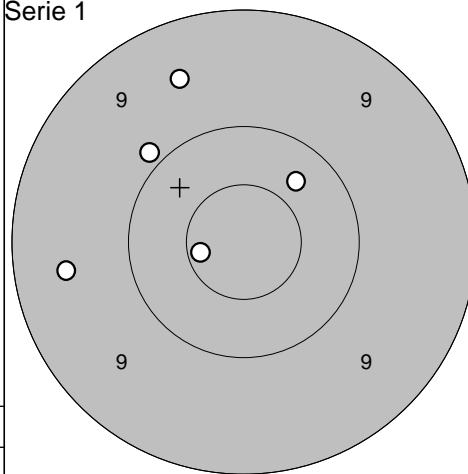
Provskott



1: 9,5 ↖
 2: 9,8 →
 3: 9,8 →
 4: 4,6 ↗
 5: 9,8 ←

Serie 40,0
 Totalt 0,0

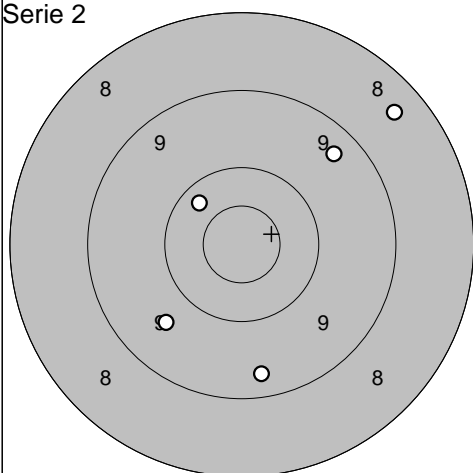
Serie 1



1: 9,9 ↗
 2: 9,5 ←
 3: 10,6* ←
 4: 9,5 ↗
 5: 10,3 ↗

Serie 47,0
 Totalt 47,0

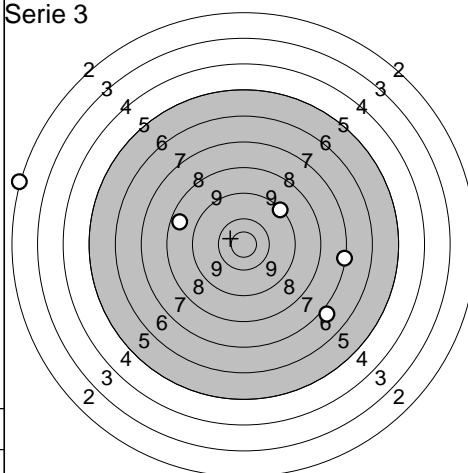
Serie 2



1: 9,4 ↗
 2: 10,3 ↖
 3: 9,4 ↓
 4: 9,6 ↙
 5: 8,4 ↗

Serie 45,0
 Totalt 92,0

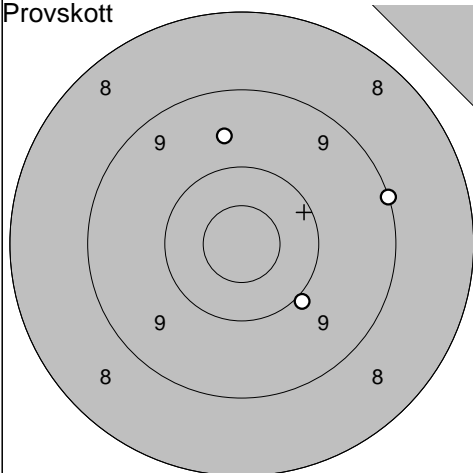
Serie 3



1: 7,0 ↘
 2: 9,3 ↗
 3: 7,3 →
 4: 2,2 ←
 5: 8,6 ↖

Serie 33,0
 Totalt 125,0

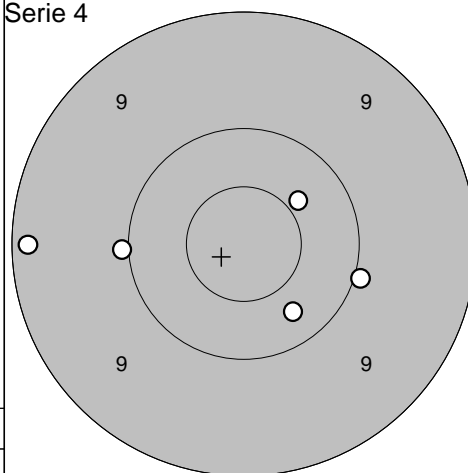
Provskott



1: 9,6 ↑
 2: 10,0 ↘
 3: 9,1 →

Serie 28,0
 Totalt 125,0

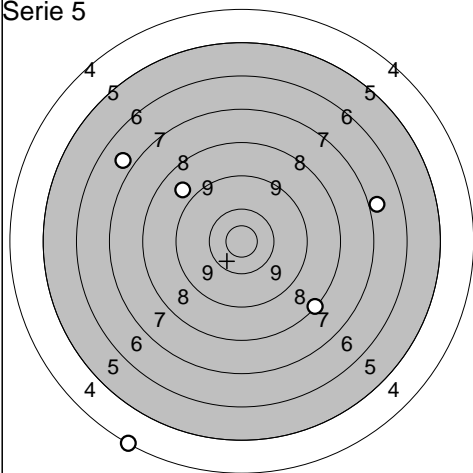
Serie 4



1: 10,4 ↗
 2: 10,0 ←
 3: 10,3 ↘
 4: 10,0 →
 5: 9,2 ←

Serie 49,0
 Totalt 174,0

Serie 5



1: 6,9 →
 2: 8,8 ↗
 3: 8,2 ↘
 4: 4,2 ↙
 5: 6,9 ↗

Serie 32,0
 Totalt 206,0

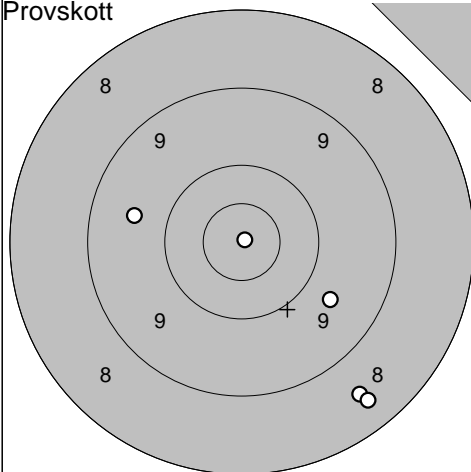
Pello

2012-07-07

Björkskottet 2012

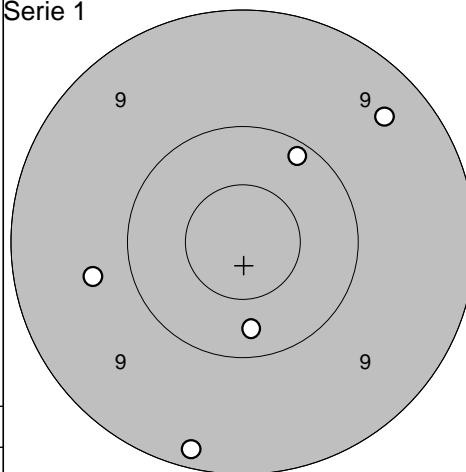
Ramselefors SKF

Provskott



1: 10,9* →
 2: 8,6 ↓
 3: 9,7 ↓
 4: 8,4 ↓
 5: 9,6 ←

Serie 1



1: 9,4 →
 2: 9,2 ↓
 3: 9,7 ←
 4: 10,2 ↗
 5: 10,3 ↓

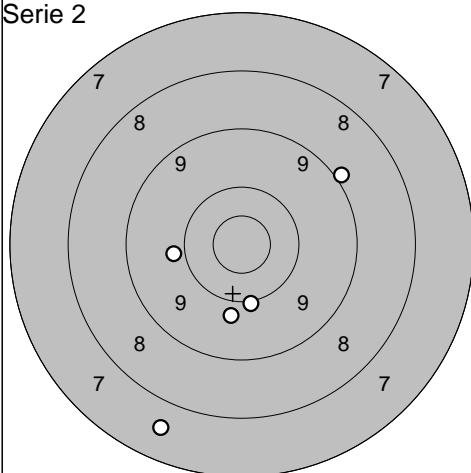
Serie 44,0

Totalt 0,0

Serie 47,0

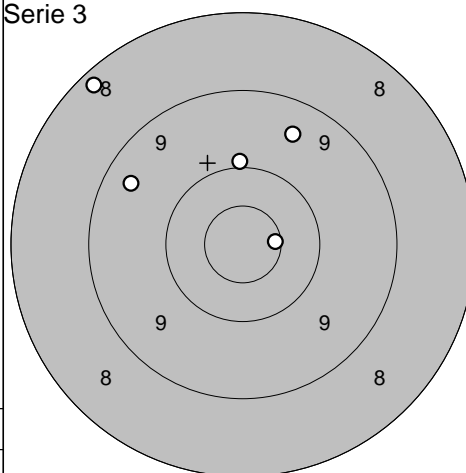
Totalt 47,0

Serie 2



1: 9,0 →
 2: 10,0 ↓
 3: 9,8 ↓
 4: 9,9 ←
 5: 7,6 ↓

Serie 3



1: 9,5 ↑
 2: 8,2 ↖
 3: 9,4 ↖
 4: 10,6* →
 5: 10,0 ↑

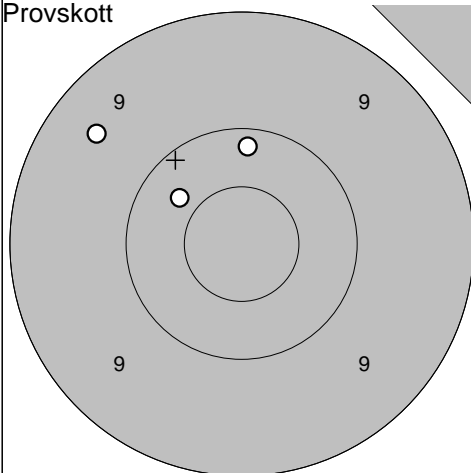
Serie 44,0

Totalt 91,0

Serie 46,0

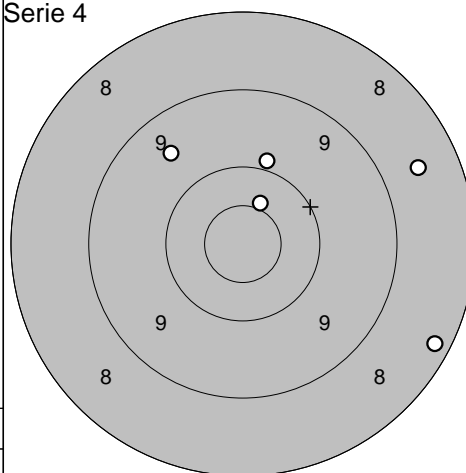
Totalt 137,0

Provskott



1: 10,4 ↖
 2: 9,5 ↖
 3: 10,2 ↑

Serie 4



1: 9,9 ↑
 2: 8,3 →
 3: 10,5* ↑
 4: 8,6 →
 5: 9,6 ↖

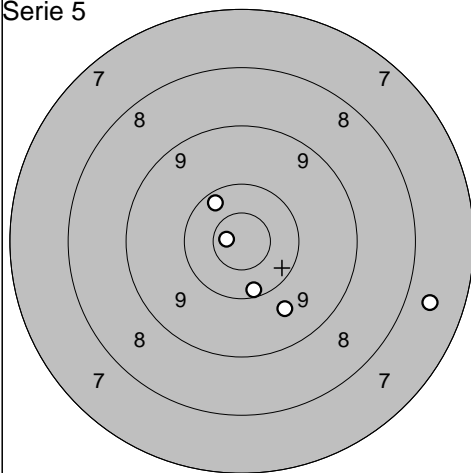
Serie 29,0

Totalt 137,0

Serie 44,0

Totalt 181,0

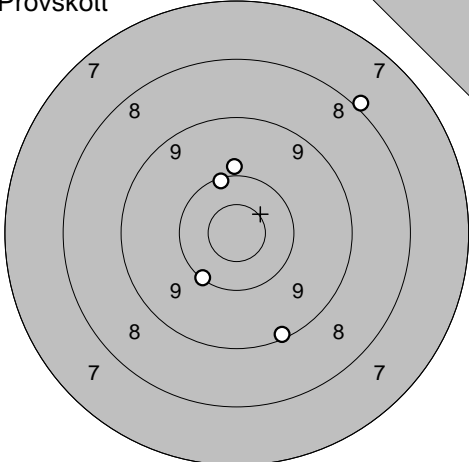
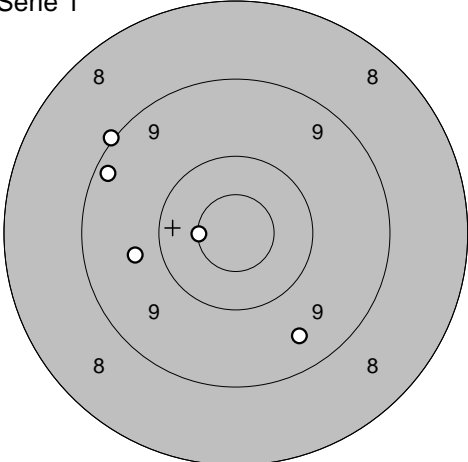
Serie 5

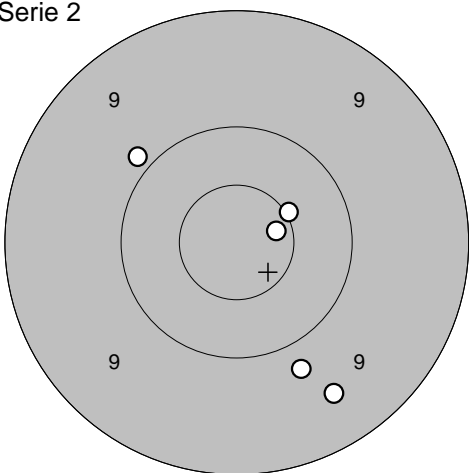
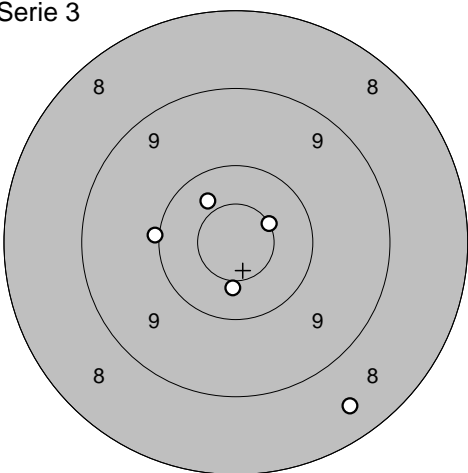


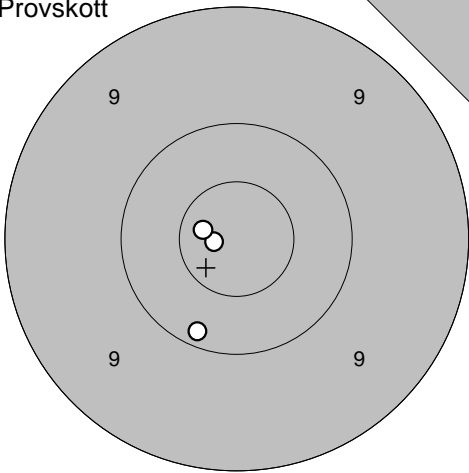
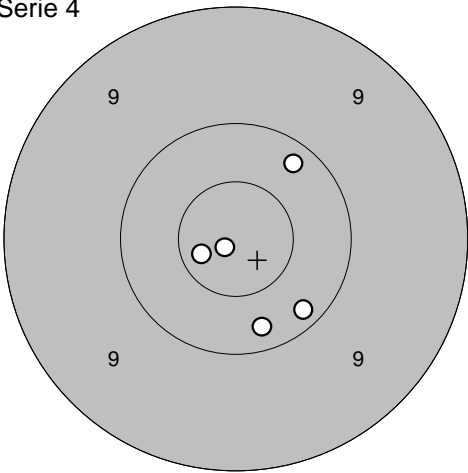
1: 10,2 ↓
 2: 9,7 ↓
 3: 10,3 ↗
 4: 7,7 →
 5: 10,8* ←

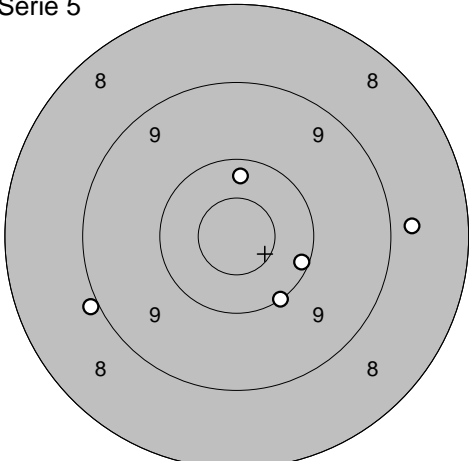
Serie 46,0

Totalt 227,0

<p>Provskott</p> 	<p>1: 8,0 ↗ 2: 9,2 ↓ 3: 10,1 ↑ 4: 10,1 ↓ 5: 9,9 ↑</p> <p>Serie 46,0 Totalt 0,0</p>	<p>Serie 1</p>  <p>1: 9,0 ↗ 2: 10,6* ← 3: 9,7 ← 4: 9,2 ↗ 5: 9,5 ↓</p> <p>Serie 46,0 Totalt 46,0</p>
---	--	---

<p>Serie 2</p>  <p>Serie 47,0 Totalt 93,0</p>	<p>Serie 3</p>  <p>1: 10,7* → 2: 10,5* → 3: 9,8 ↓ 4: 9,9 ↗ 5: 9,5 ↓</p> <p>Serie 48,0 Totalt 141,0</p>	<p>1: 10,0 ← 2: 10,4 ↗ 3: 10,6* → 4: 8,5 ↓ 5: 10,5* ↓</p>
--	---	---

<p>Provskott</p>  <p>Serie 30,0 Totalt 141,0</p>	<p>Serie 4</p>  <p>1: 10,8* ← 2: 10,2 ↓ 3: 10,7* ←</p> <p>Serie 50,0 Totalt 191,0</p>	<p>1: 10,2 ↗ 2: 10,2 ↓ 3: 10,2 ↓ 4: 10,9* ← 5: 10,7* ←</p>
--	---	--

<p>Serie 5</p>  <p>Serie 47,0 Totalt 238,0</p>	<p>1: 10,3 ↑ 2: 9,0 ← 3: 8,8 → 4: 10,1 ↓ 5: 10,1 ↓</p>	
--	--	--

<p>Provskott</p>	<p>1: 6,9 → 2: 9,5 → 3: 9,1 → 4: 9,9 → 5: 10,6* ↙</p>	<p>Serie 1</p>	<p>1: 9,6 ↗ 2: 9,7 ↘ 3: 9,3 → 4: 10,3 ↘ 5: 9,4 →</p>
Serie 43,0		Serie 46,0	
Totalt 0,0		Totalt 46,0	

<p>Serie 2</p>	<p>1: 10,2 ← 2: 9,2 ↗ 3: 10,4 → 4: 10,4 ↙ 5: 9,7 ↗</p>	<p>Serie 3</p>	<p>1: 10,0 ↑ 2: 8,4 → 3: 9,4 ↘ 4: 10,0 ↘ 5: 9,4 ↘</p>
Serie 48,0		Serie 46,0	
Totalt 94,0		Totalt 140,0	

<p>Provskott</p>	<p>1: 9,7 ← 2: 10,4 ↙ 3: 9,8 ←</p>	<p>Serie 4</p>	<p>1: 10,0 ↗ 2: 9,5 ↗ 3: 10,0 ↘ 4: 10,4 ↑ 5: 10,4 ↙</p>
Serie 28,0		Serie 49,0	
Totalt 140,0		Totalt 189,0	

<p>Serie 5</p>	<p>1: 10,4 ↙ 2: 9,6 ↗ 3: 9,6 ↗ 4: 10,6* ↙ 5: 9,3 ←</p>		
Serie 47,0			
Totalt 236,0			

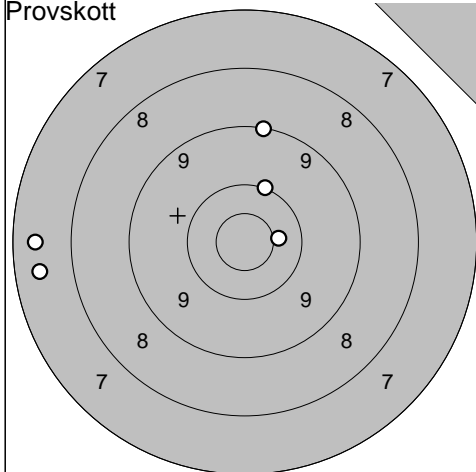
Umeå

2012-07-07

Björkskottet 2012

Ramselefors SKF

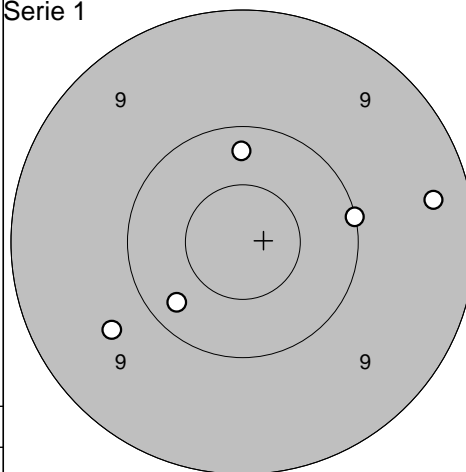
Provskott



1: 7,5 ←
 2: 7,5 ←
 3: 9,1 ↑
 4: 10,1 ↑
 5: 10,5* →

Serie 43,0
 Totalt 0,0

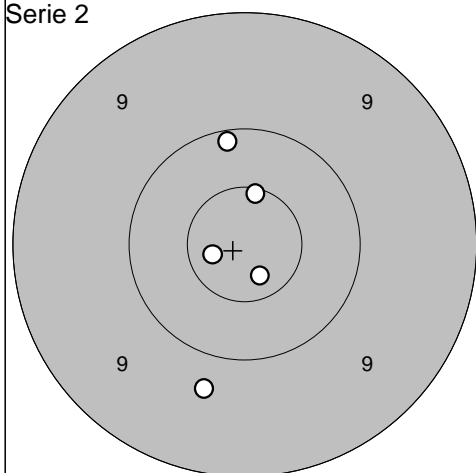
Serie 1



1: 10,2 ↑
 2: 9,7 ↙
 3: 10,3 ↙
 4: 10,0 →
 5: 9,3 →

Serie 48,0
 Totalt 48,0

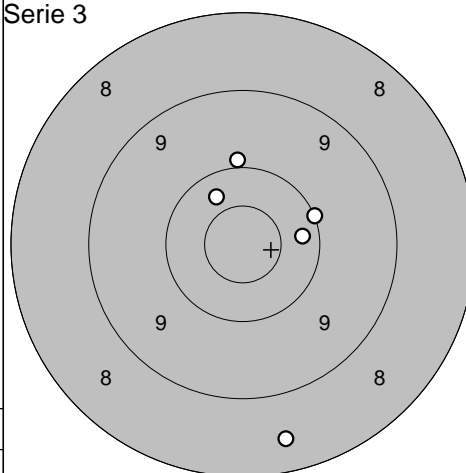
Serie 2



1: 10,1 ↑
 2: 10,6* ↑
 3: 10,7* ↓
 4: 10,7* ←
 5: 9,7 ↓

Serie 49,0
 Totalt 97,0

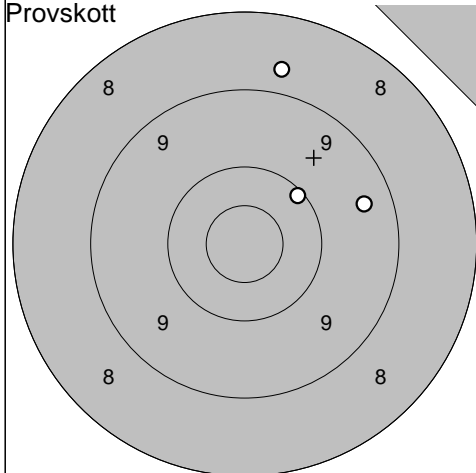
Serie 3



1: 8,5 ↓
 2: 10,0 →
 3: 10,4 ↗
 4: 10,3 →
 5: 10,0 ↑

Serie 48,0
 Totalt 145,0

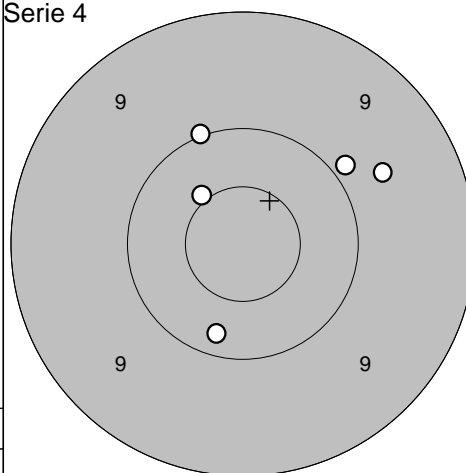
Provskott



1: 9,4 →
 2: 10,1 ↗
 3: 8,7 ↑

Serie 27,0
 Totalt 145,0

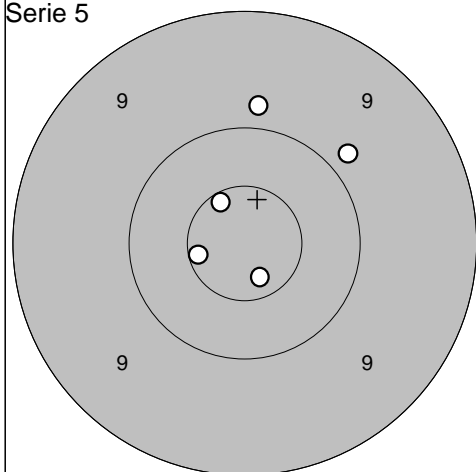
Serie 4



1: 9,9 ↗
 2: 9,7 →
 3: 10,0 ↗
 4: 10,2 ↓
 5: 10,5* ↗

Serie 48,0
 Totalt 193,0

Serie 5



1: 10,7* ↓
 2: 10,6* ←
 3: 9,8 ↗
 4: 9,8 ↑
 5: 10,6* ↗

Serie 48,0
 Totalt 241,0

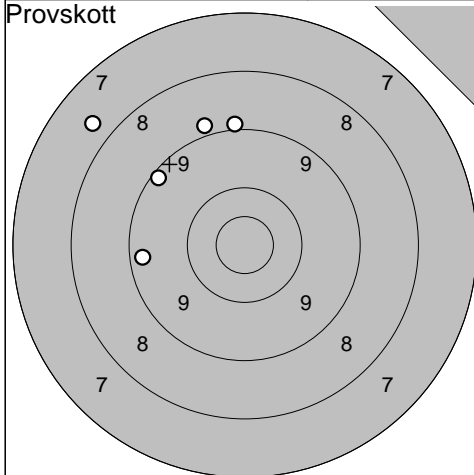
Loos

2012-07-07

Björkskottet 2012

Ramselefors SKF

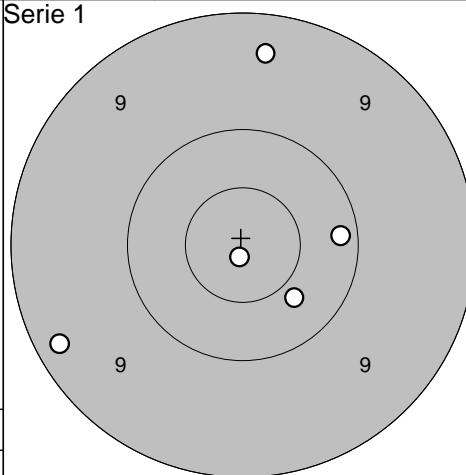
Provskott



1: 8,9 ↗
 2: 9,3 ←
 3: 9,2 ↗
 4: 7,7 ↗
 5: 9,0 ↑

Serie 42,0
 Totalt 0,0

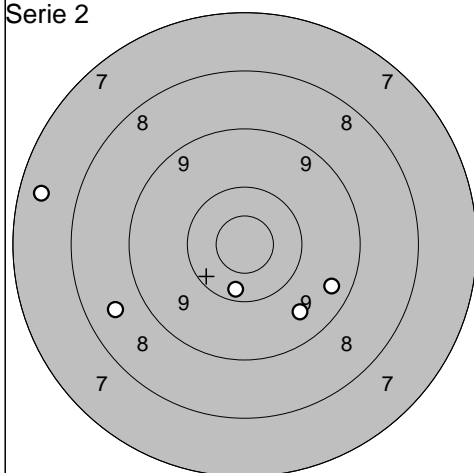
Serie 1



1: 10,2 →
 2: 9,4 ↑
 3: 10,4 ↘
 4: 10,9* ↓
 5: 9,2 ←

Serie 48,0
 Totalt 48,0

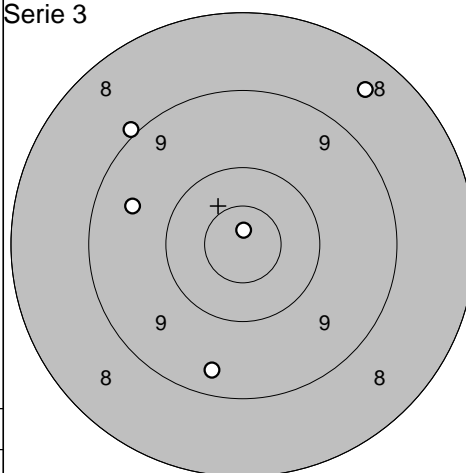
Serie 2



1: 8,6 ↙
 2: 10,3 ↓
 3: 9,4 ↘
 4: 7,5 ↙
 5: 9,6 ↘

Serie 43,0
 Totalt 91,0

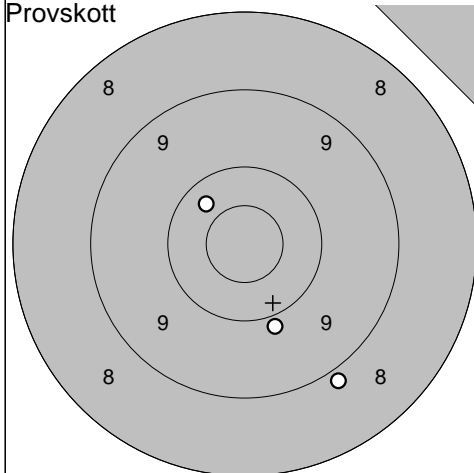
Serie 3



1: 8,5 ↗
 2: 9,0 ↖
 3: 9,5 ↖
 4: 9,4 ↓
 5: 10,9* ↑

Serie 45,0
 Totalt 136,0

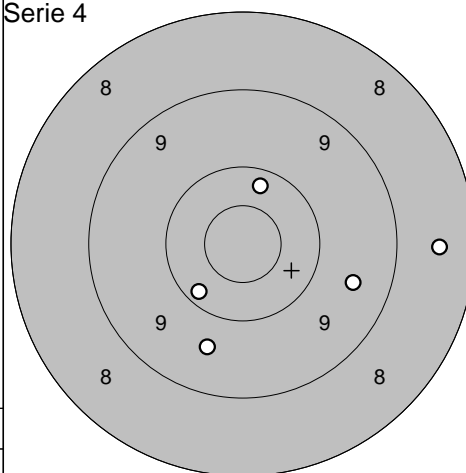
Provskott



1: 10,3 ↗
 2: 9,9 ↓
 3: 8,9 ↓

Serie 27,0
 Totalt 136,0

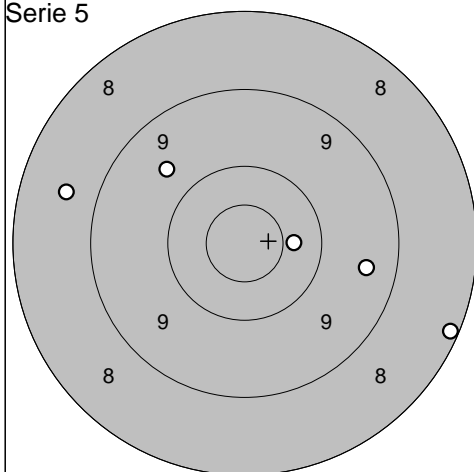
Serie 4



1: 8,5 →
 2: 9,5 →
 3: 10,2 ↙
 4: 10,3 ↑
 5: 9,6 ↓

Serie 46,0
 Totalt 182,0

Serie 5



1: 8,2 ↘
 2: 9,4 →
 3: 8,7 ←
 4: 9,7 ↗
 5: 10,4 →

Serie 44,0
 Totalt 226,0

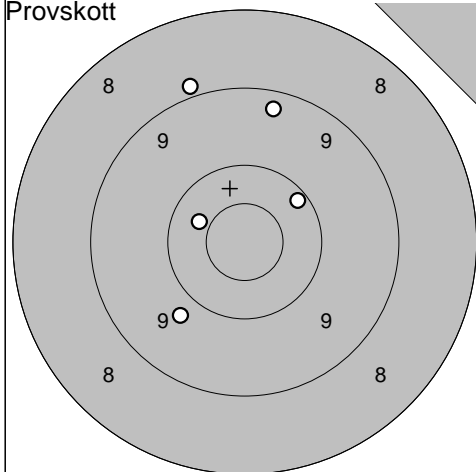
Loos

2012-07-07

Björkskottet 2012

Ramselefors SKF

Provskott

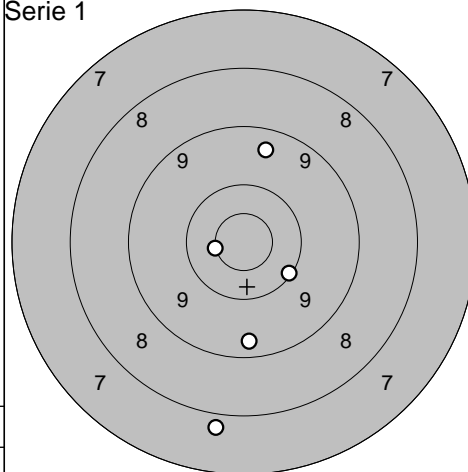


1: 9,3 ↑
 2: 10,4 ←
 3: 10,2 ↗
 4: 8,9 ↑
 5: 9,8 ↘

Serie 46,0

Totalt 0,0

Serie 1

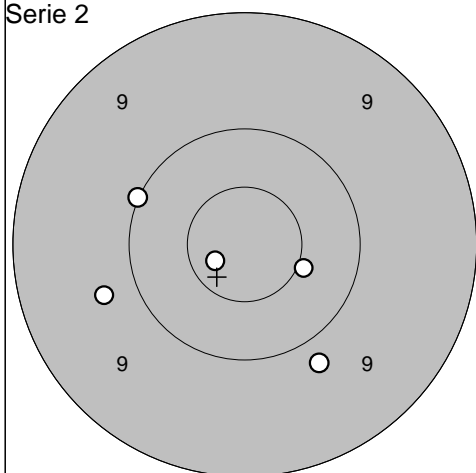


1: 9,4 ↑
 2: 7,8 ↓
 3: 10,6* ←
 4: 10,1 ↘
 5: 9,4 ↓

Serie 45,0

Totalt 45,0

Serie 2

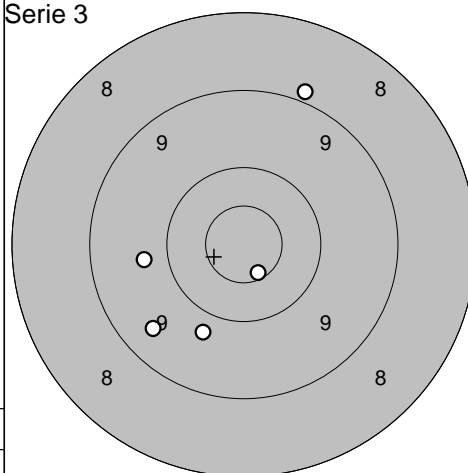


1: 9,8 ↓
 2: 9,7 ←
 3: 10,0 ←
 4: 10,5* →
 5: 10,7* ←

Serie 48,0

Totalt 93,0

Serie 3

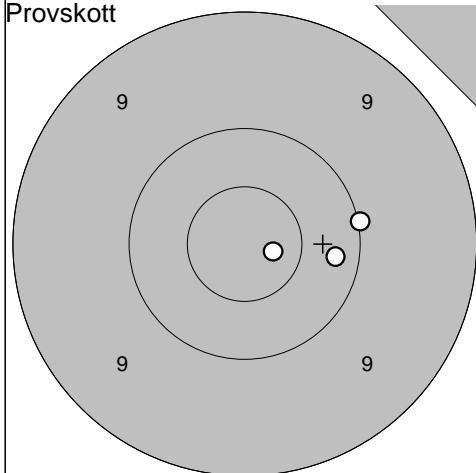


1: 9,8 ↓
 2: 9,5 ↙
 3: 9,8 ←
 4: 10,6* ↓
 5: 8,9 ↑

Serie 45,0

Totalt 138,0

Provskott

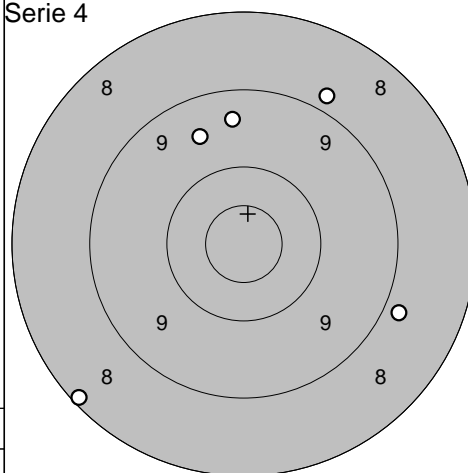


1: 10,2 →
 2: 10,0 →
 3: 10,8* →

Serie 30,0

Totalt 138,0

Serie 4

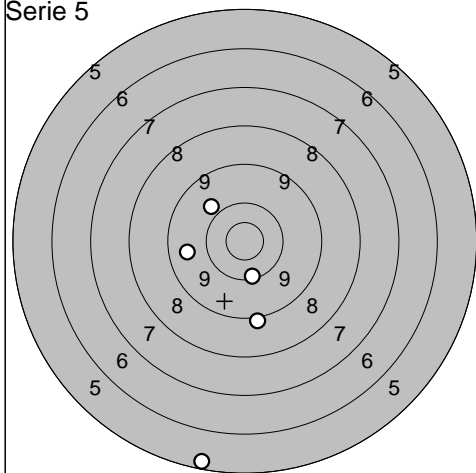


1: 8,9 ↗
 2: 8,9 →
 3: 9,6 ↗
 4: 9,4 ↑
 5: 8,1 ↙

Serie 42,0

Totalt 180,0

Serie 5



1: 9,9 ↗
 2: 9,1 ↓
 3: 9,6 ←
 4: 10,2 ↓
 5: 5,3 ↓

Serie 42,0

Totalt 222,0

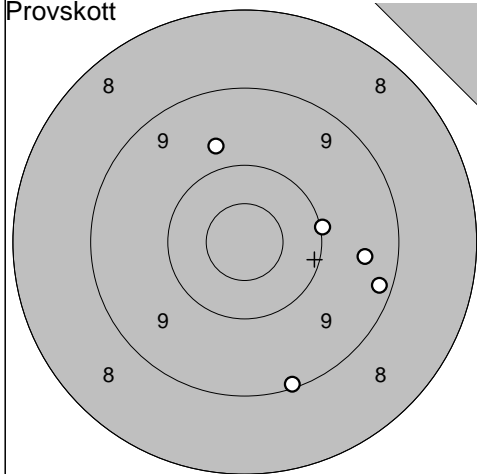
Bälunge-Jumkil

2012-07-07

Björkskottet 2012

Ramselefors SKF

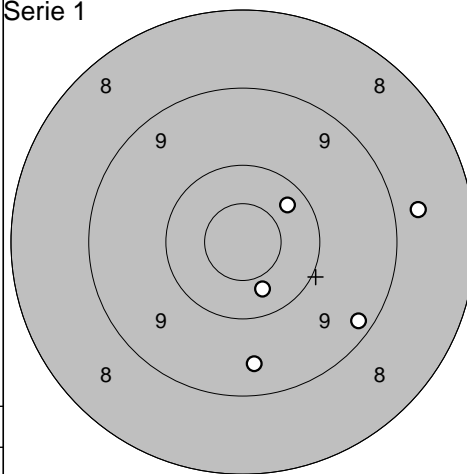
Provskott



- 1: 9,5 →
- 2: 9,2 →
- 3: 9,8 ↗
- 4: 9,1 ↓
- 5: 10,0 →

Serie 46,0
Totalt 0,0

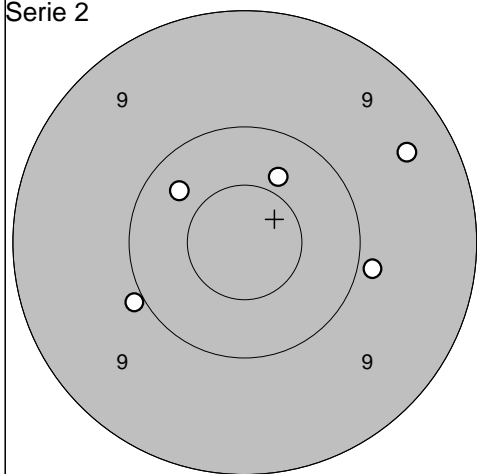
Serie 1



- 1: 9,5 ↓
- 2: 10,4 ↓
- 3: 9,2 ↘
- 4: 10,3 ↗
- 5: 8,7 →

Serie 46,0
Totalt 46,0

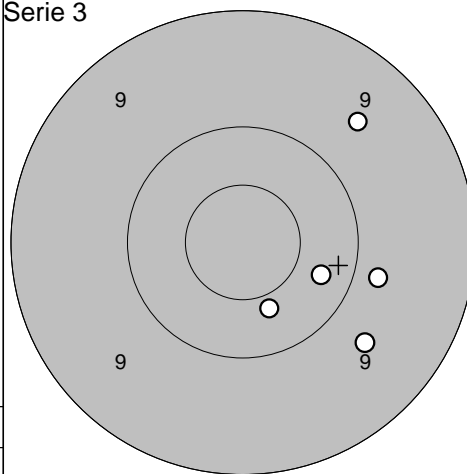
Serie 2



- 1: 9,4 ↗
- 2: 10,0 ←
- 3: 10,3 ↗
- 4: 10,4 ↗
- 5: 9,9 →

Serie 48,0
Totalt 94,0

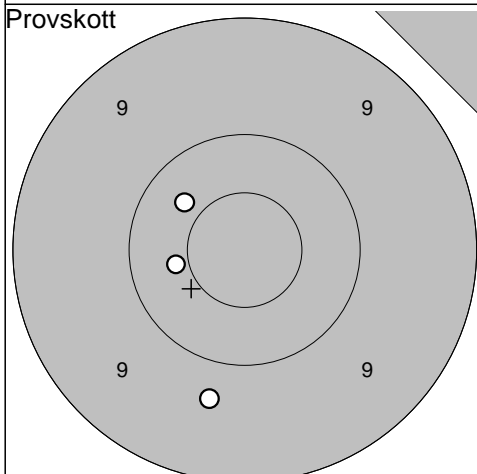
Serie 3



- 1: 9,6 ↗
- 2: 10,4 ↓
- 3: 10,3 ↘
- 4: 9,7 ↓
- 5: 9,8 →

Serie 47,0
Totalt 141,0

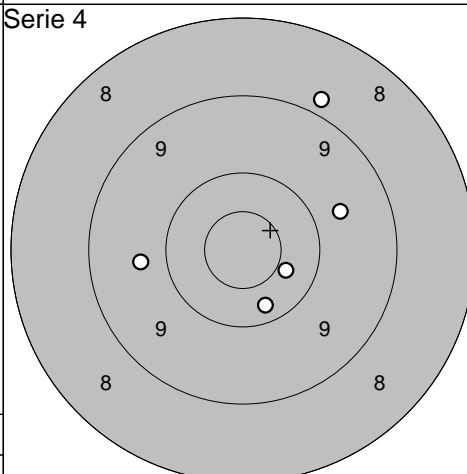
Provskott



- 1: 10,4 ←
- 2: 10,4 ↗
- 3: 9,7 ↓

Serie 29,0
Totalt 141,0

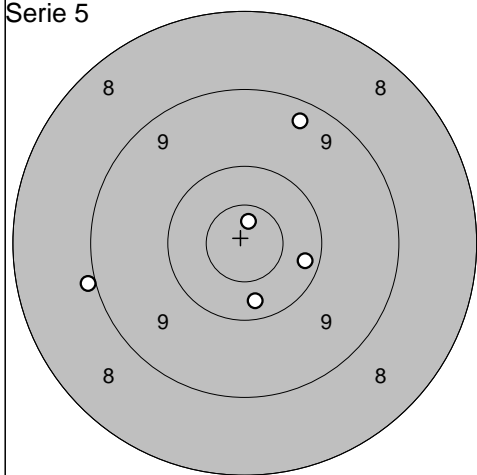
Serie 4



- 1: 8,9 ↗
- 2: 9,7 ←
- 3: 10,4 ↘
- 4: 10,3 ↓
- 5: 9,7 →

Serie 46,0
Totalt 187,0

Serie 5



- 1: 10,2 →
- 2: 9,3 ↗
- 3: 10,8* ↗
- 4: 9,0 ←
- 5: 10,3 ↓

Serie 48,0
Totalt 235,0

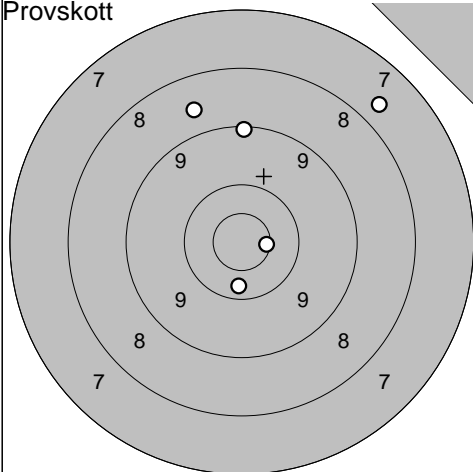
Kvistbro

2012-07-07

Björkskottet 2012

Ramselefors SKF

Provskott

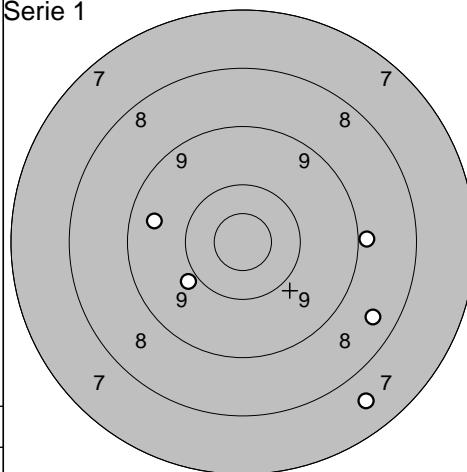


1: 8,7 ↗
 2: 9,2 ↑
 3: 7,7 ↗
 4: 10,6* →
 5: 10,3 ↓

Serie 44,0

Totalt 0,0

Serie 1

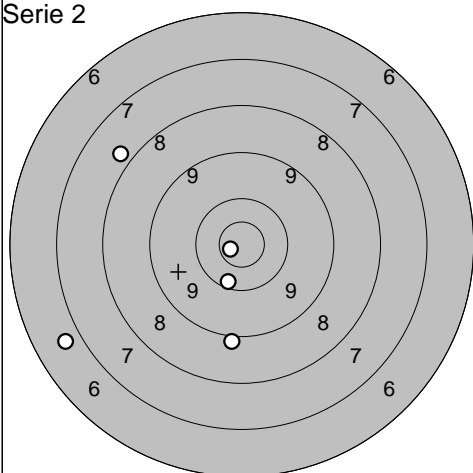


1: 9,9 ↙
 2: 9,5 ←
 3: 8,5 ↘
 4: 7,6 ↘
 5: 8,9 →

Serie 41,0

Totalt 41,0

Serie 2

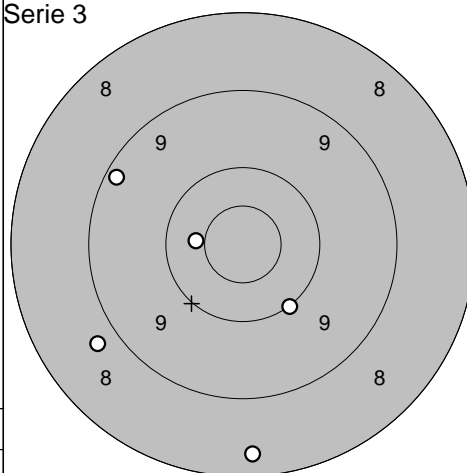


1: 9,0 ↓
 2: 6,8 ←
 3: 7,9 ↙
 4: 10,9* ←
 5: 10,3 ↓

Serie 42,0

Totalt 83,0

Serie 3

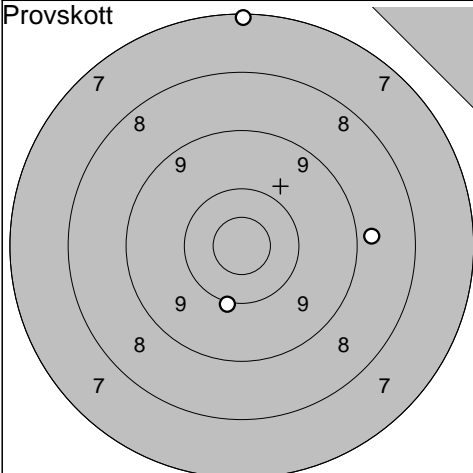


1: 10,0 ↘
 2: 9,2 ↙
 3: 8,3 ↓
 4: 10,4 ←
 5: 8,8 ↙

Serie 45,0

Totalt 128,0

Provskott

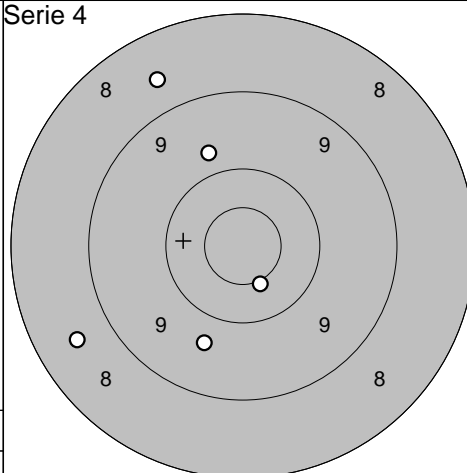


1: 10,0 ↓
 2: 8,8 →
 3: 7,1 ↑

Serie 25,0

Totalt 128,0

Serie 4

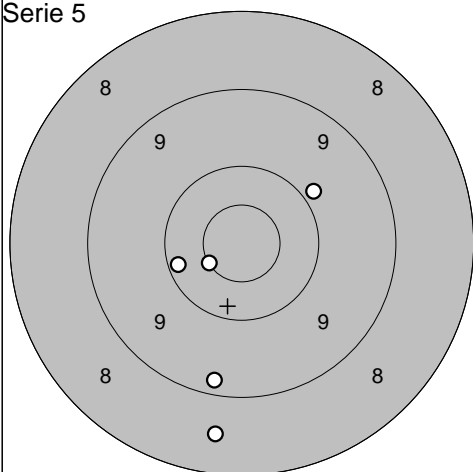


1: 9,7 ↓
 2: 8,6 ↗
 3: 8,6 ↙
 4: 9,8 ↗
 5: 10,5* ↓

Serie 44,0

Totalt 172,0

Serie 5



1: 8,6 ↓
 2: 10,2 ←
 3: 9,9 ↗
 4: 10,6* ←
 5: 9,2 ↓

Serie 46,0

Totalt 218,0

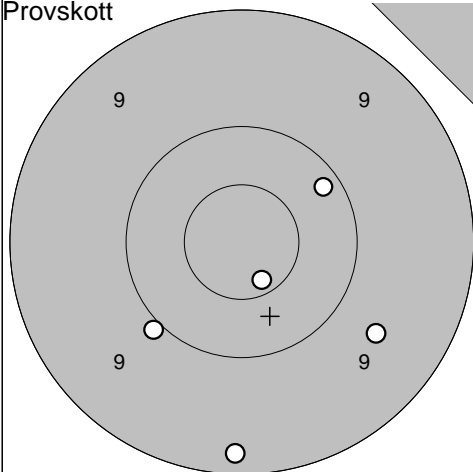
Ununge

2012-07-07

Björkskottet 2012

Ramselefors SKF

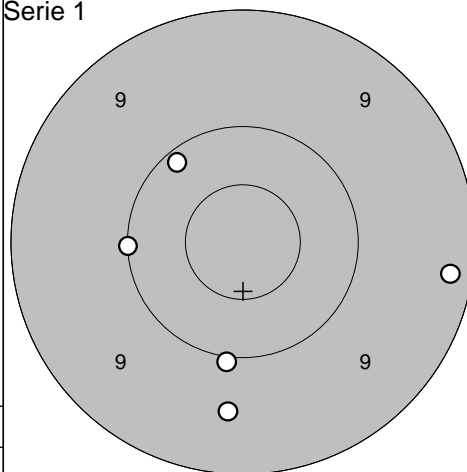
Provskott



1: 9,6 ↘
 2: 10,0 ↙
 3: 9,2 ↓
 4: 10,2 ↗
 5: 10,7* ↓

Serie 48,0
 Totalt 0,0

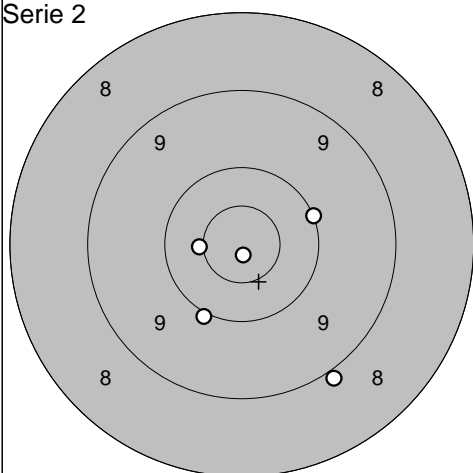
Serie 1



1: 10,1 ↗
 2: 10,0 ↓
 3: 10,0 ←
 4: 9,2 →
 5: 9,6 ↓

Serie 48,0
 Totalt 48,0

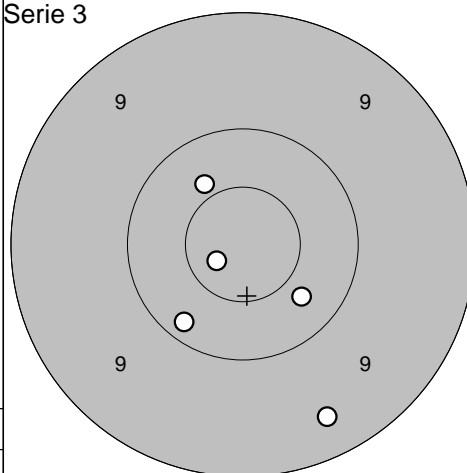
Serie 2



1: 10,1 →
 2: 10,5* ←
 3: 10,0 ↓
 4: 8,9 ↓
 5: 10,9* ↓

Serie 48,0
 Totalt 96,0

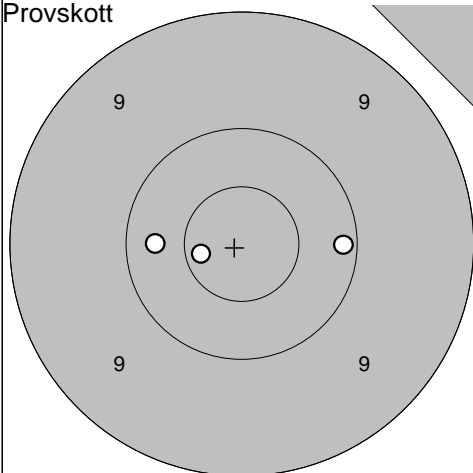
Serie 3



1: 9,4 ↓
 2: 10,8* ↙
 3: 10,4 ↘
 4: 10,4 ↗
 5: 10,2 ↙

Serie 49,0
 Totalt 145,0

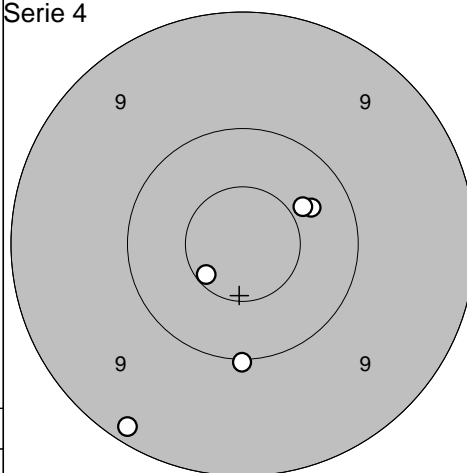
Provskott



1: 10,1 →
 2: 10,7* ←
 3: 10,3 ←

Serie 30,0
 Totalt 145,0

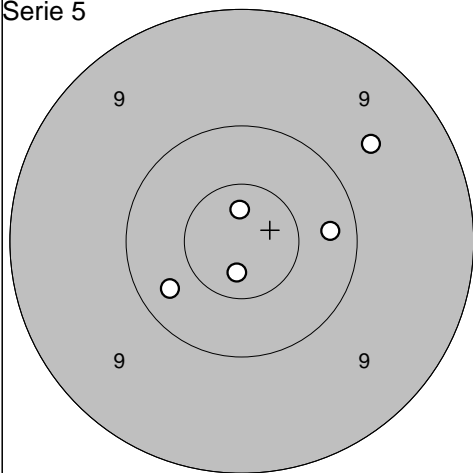
Serie 4



1: 10,4 ↗
 2: 10,6* ↙
 3: 10,4 ↗
 4: 10,0 ↓
 5: 9,2 ↙

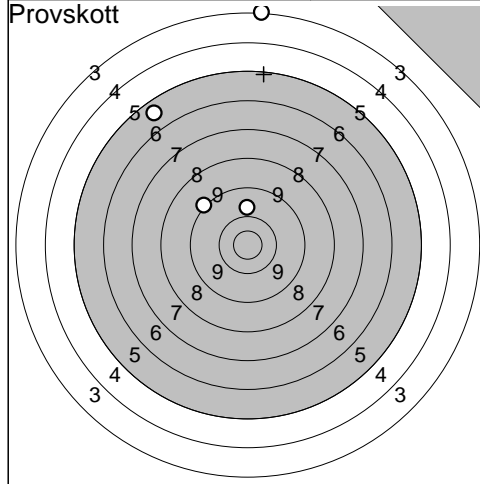
Serie 49,0
 Totalt 194,0

Serie 5

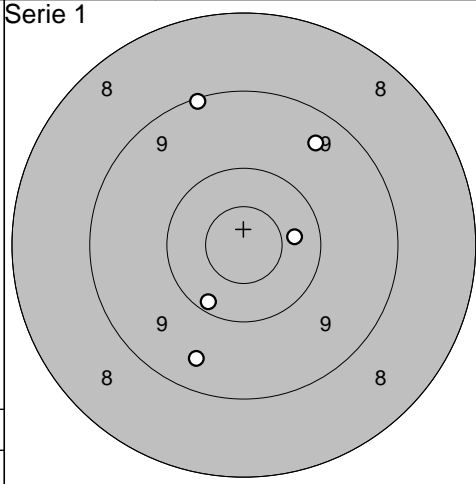


1: 9,6 ↗
 2: 10,8* ↓
 3: 10,3 →
 4: 10,8* ↑
 5: 10,3 ↙

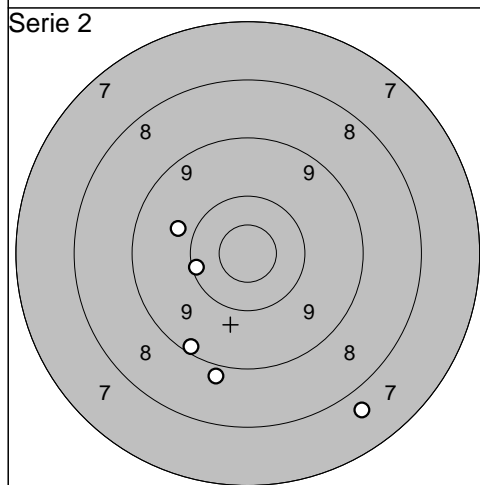
Serie 49,0
 Totalt 243,0



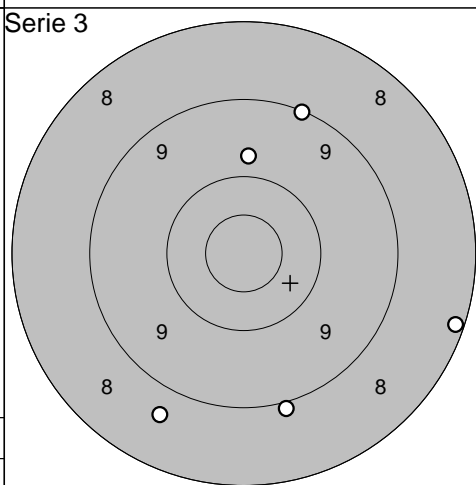
1: 0,0	↗
2: 3,2	↑
3: 5,6	↖
4: 9,2	↖
5: 9,9	↑
Serie 26,0	
Totalt 0,0	



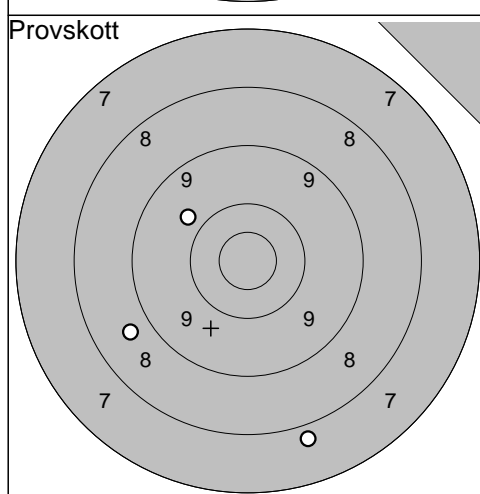
1: 10,4	→
2: 10,2	↘
3: 9,5	↘
4: 9,1	↑
5: 9,4	↗
Serie 47,0	
Totalt 47,0	



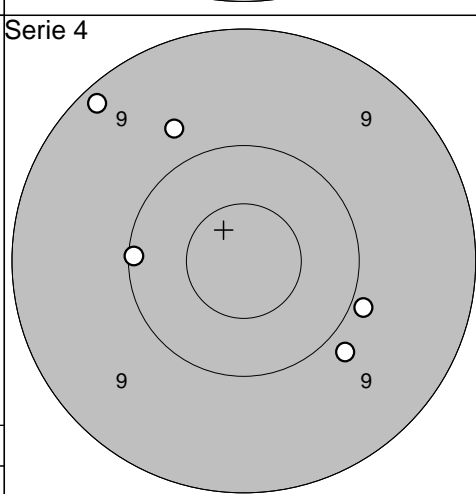
1: 10,2	←
2: 9,2	↘
3: 8,9	↘
4: 9,8	↖
5: 7,7	↘
Serie 43,0	
Totalt 90,0	



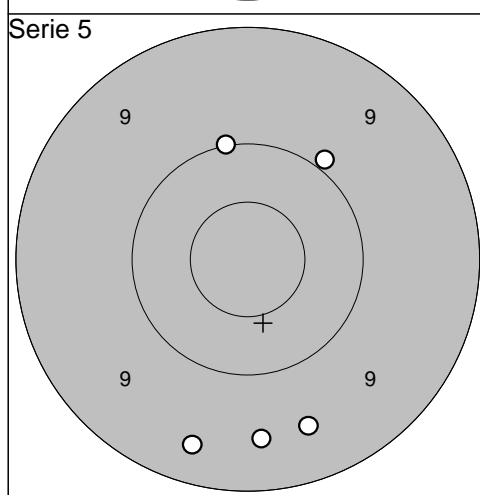
1: 8,2	→
2: 9,8	↑
3: 9,1	↗
4: 9,0	↘
5: 8,7	↘
Serie 43,0	
Totalt 133,0	



1: 7,8	↘
2: 8,7	←
3: 9,8	↖
Serie 24,0	
Totalt 133,0	



1: 9,7	↗
2: 9,2	↗
3: 9,9	→
4: 9,9	↘
5: 10,1	←
Serie 46,0	
Totalt 179,0	



1: 9,9	↗
2: 10,0	↑
3: 9,4	↘
4: 9,5	↘
5: 9,5	↓
Serie 46,0	
Totalt 225,0	