

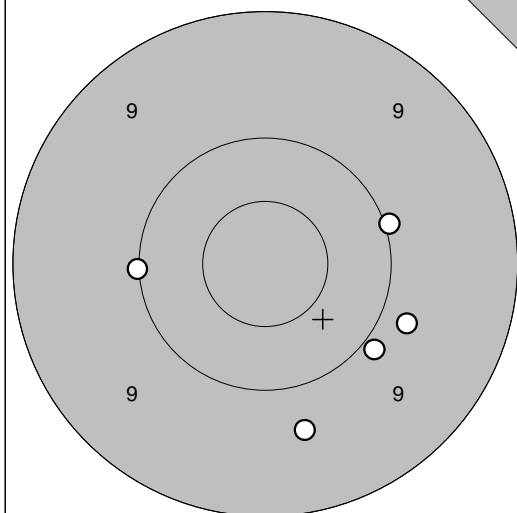
Skellefteå

2012-07-08

Tavelträffen 2012

Ramselefors SKF

Provs-kott

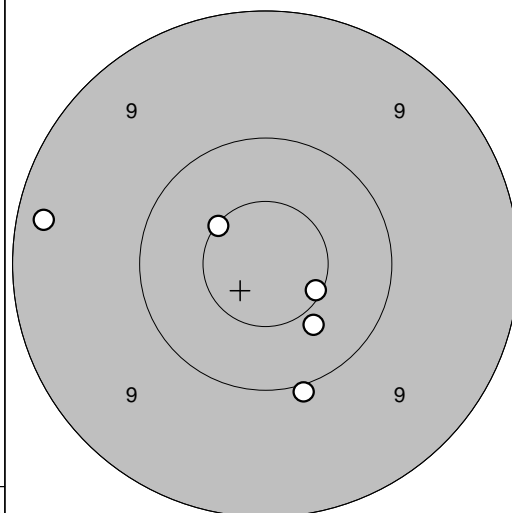


1: 9,8 →  
 2: 10,0 →  
 3: 10,0 ←  
 4: 9,9 ↘  
 5: 9,7 ↓

Serie 47,0

Totalt 0,0

Serie 1

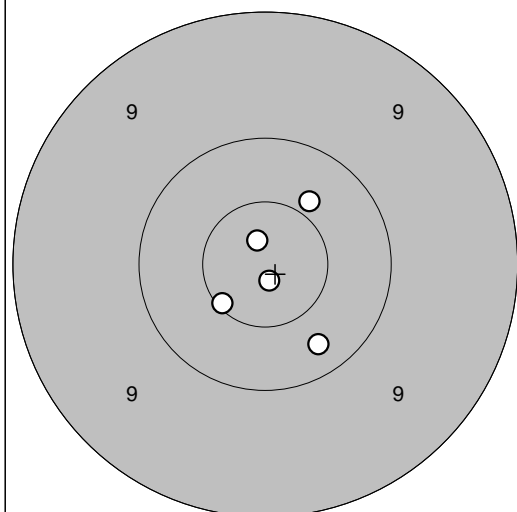


1: 10,4 ↘  
 2: 10,0 ↘  
 3: 9,2 ←  
 4: 10,6\* ↗  
 5: 10,6\* ↘

Serie 49,0

Totalt 49,0

Serie 2

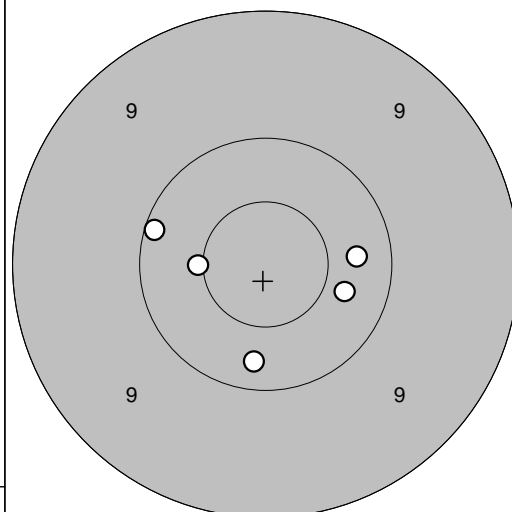


1: 10,9\* ↓  
 2: 10,6\* ↙  
 3: 10,8\* ↗  
 4: 10,4 ↗  
 5: 10,3 ↓

Serie 50,0

Totalt 99,0

Serie 3

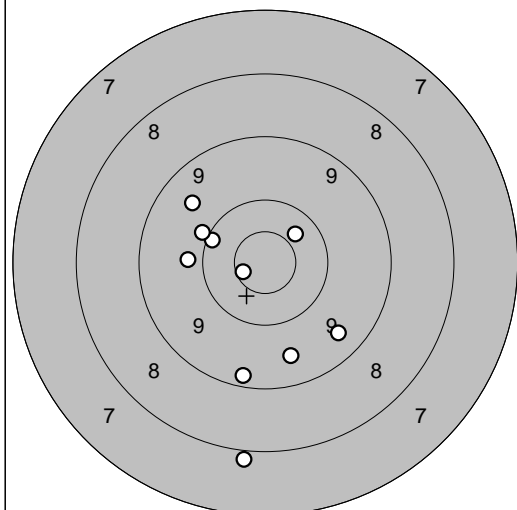


1: 10,1 ←  
 2: 10,5\* ←  
 3: 10,3 →  
 4: 10,4 →  
 5: 10,3 ↓

Serie 50,0

Totalt 149,0

Extra



1: 10,7\* ←  
 2: 9,5 ↘  
 3: 9,6 ↗  
 4: 9,9 ←  
 5: 10,2 ↙  
 6: 10,0 ↙  
 7: 9,3 ↓  
 8: 10,4 ↗  
 9: 7,9 ↓  
 10: 9,5 ↓

Serie 92,0

Totalt 241,0

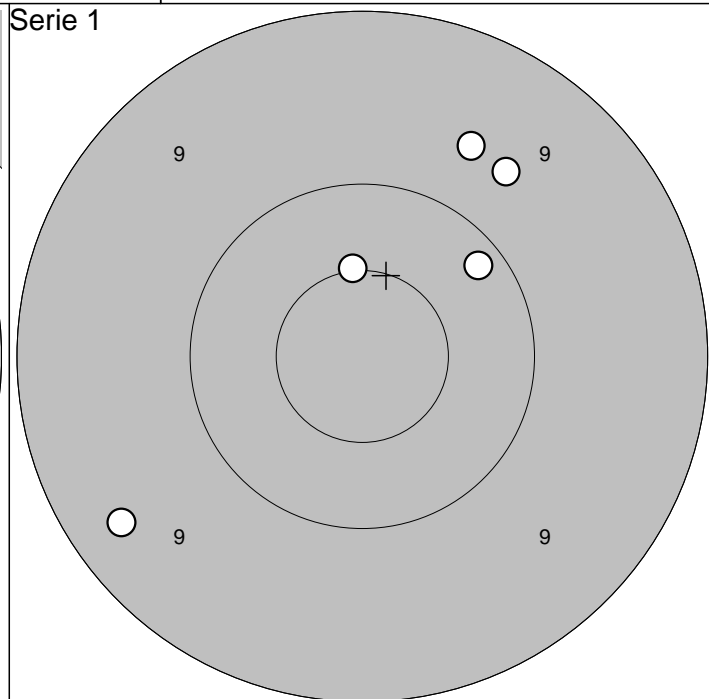
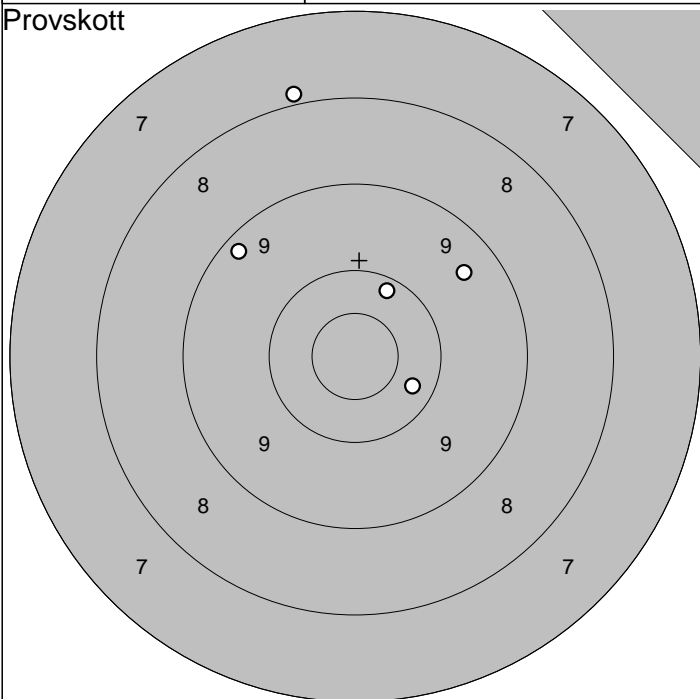
2012-07-08

Tavelträffen 2012

Ramselefors SKF

Provsnitt

Serie 1



1: 7,9 ↑  
 2: 10,2 ↗  
 3: 9,4 ↘  
 4: 9,2 ↖  
 5: 10,3 ↘

Serie 45,0

Totalt 0,0

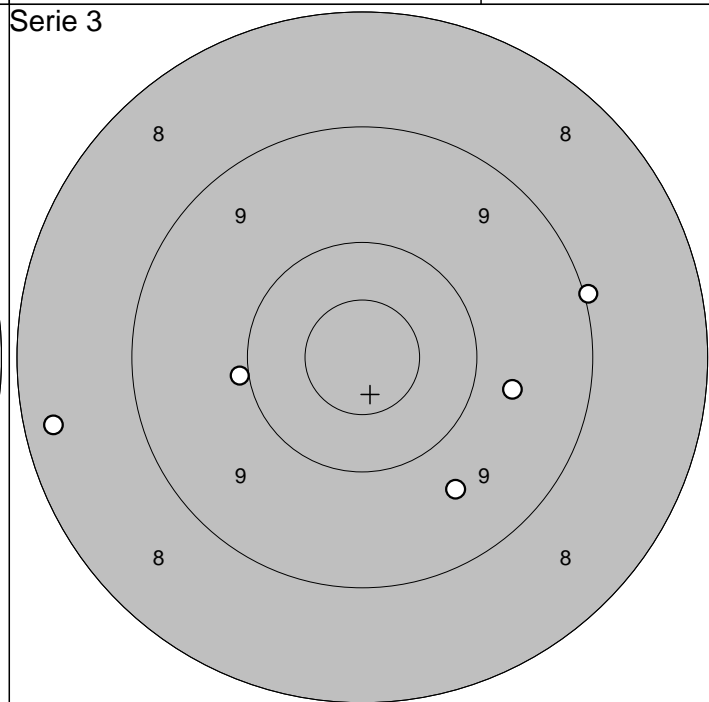
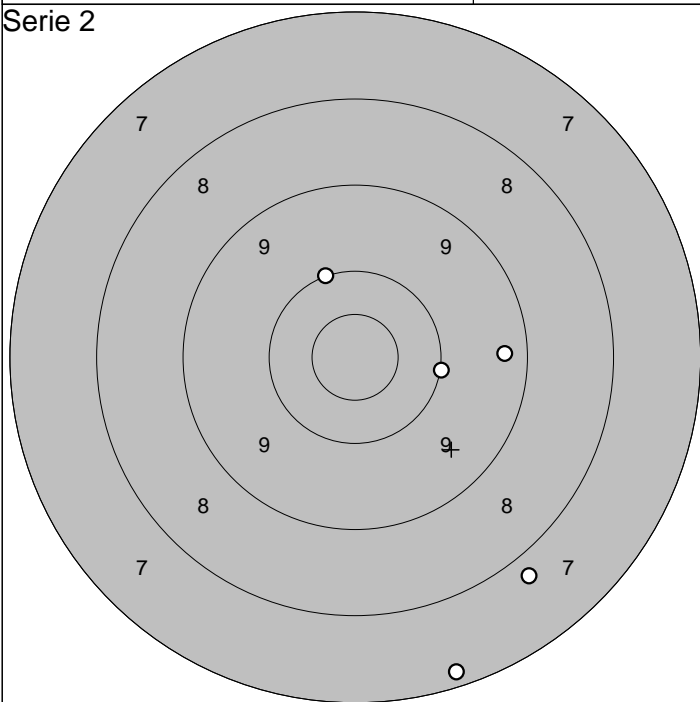
1: 9,7 ↗  
 2: 10,2 ↘  
 3: 10,5\* ↑  
 4: 9,3 ↖  
 5: 9,7 ↗

Serie 47,0

Totalt 47,0

Serie 2

Serie 3



1: 10,0 →  
 2: 7,8 ↘  
 3: 10,0 ↗  
 4: 7,2 ↘  
 5: 9,3 →

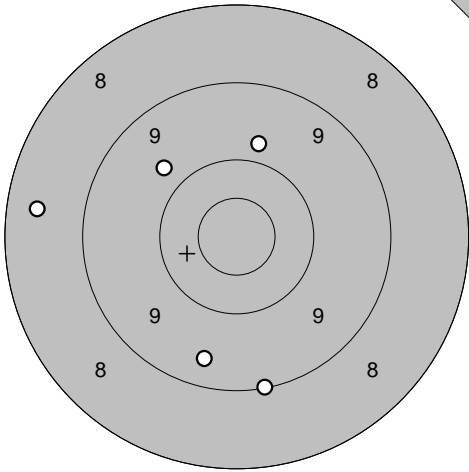
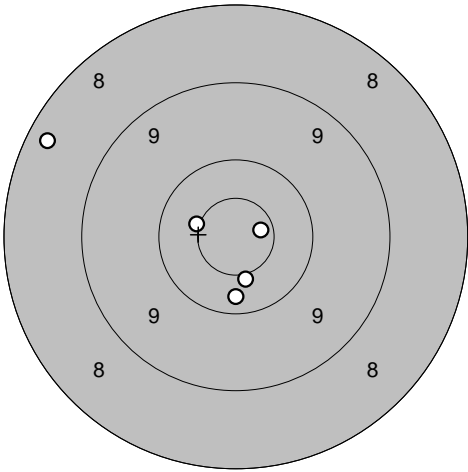
Serie 43,0

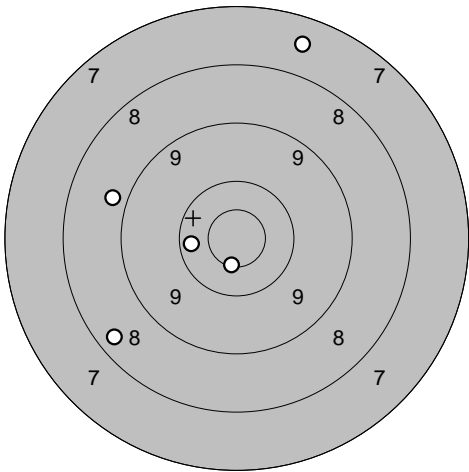
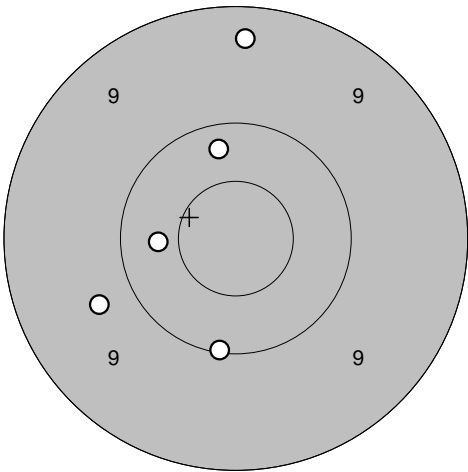
Totalt 90,0

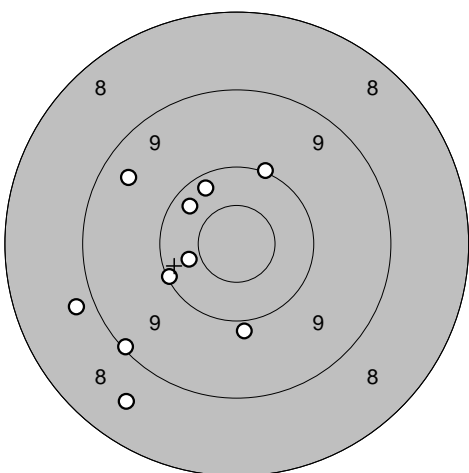
1: 9,7 →  
 2: 9,0 →  
 3: 9,6 ↘  
 4: 8,3 ←  
 5: 10,0 ←

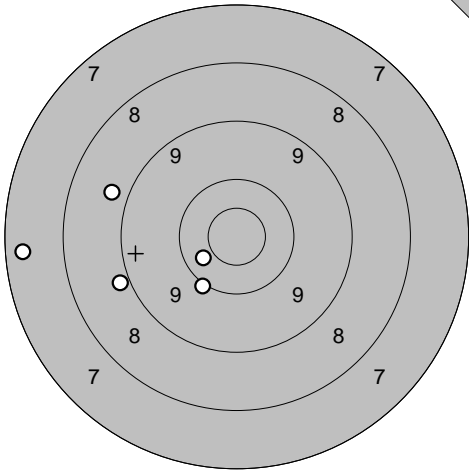
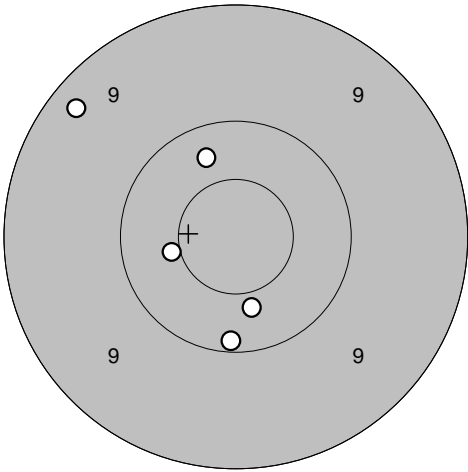
Serie 45,0

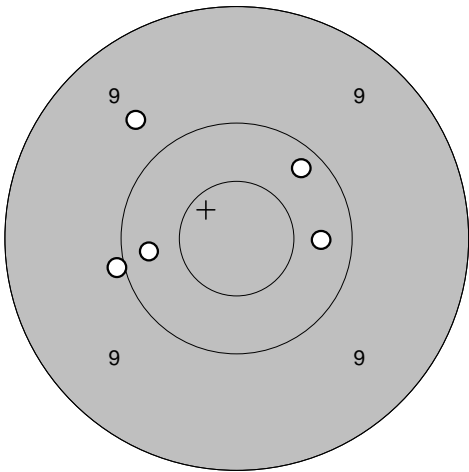
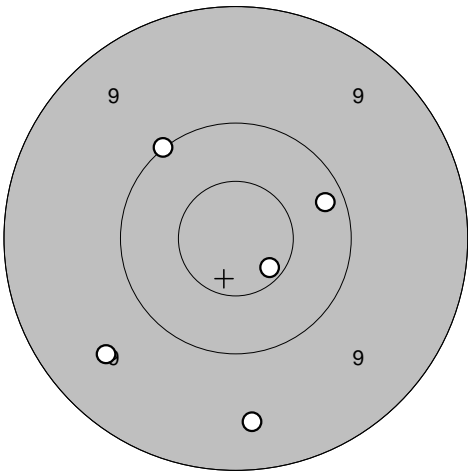
Totalt 135,0

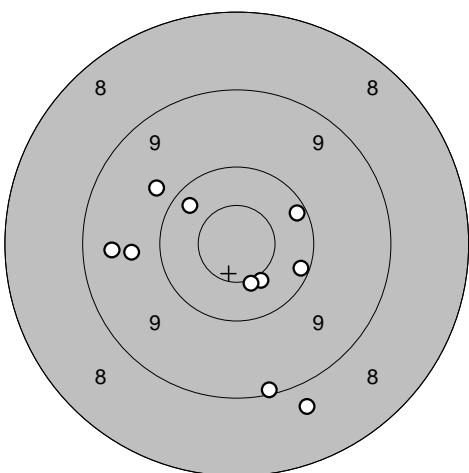
<b>Provs-kott</b> 	1: 9,8 ↑ 2: 9,8 ↗ 3: 9,1 ↓ 4: 9,4 ↓ 5: 8,4 ←	<b>Serie 1</b> 	1: 8,3 ↖ 2: 10,5* ↖ 3: 10,3 ↓ 4: 10,7* → 5: 10,5* ↓
	Serie 44,0		Serie 48,0
	Totalt 0,0		Totalt 48,0

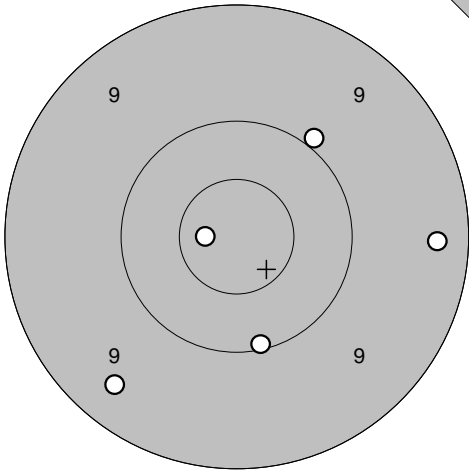
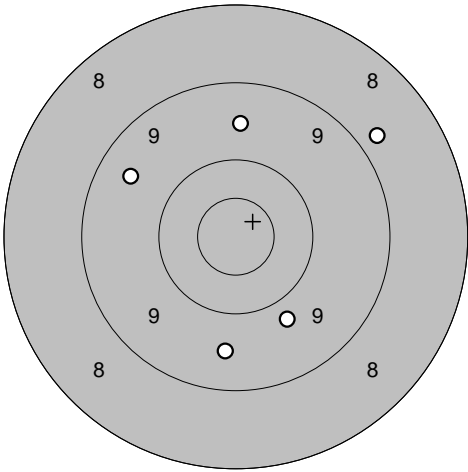
<b>Serie 2</b> 	1: 8,8 ↖ 2: 10,3 ↖ 3: 7,5 ↗ 4: 10,6* ↓ 5: 8,4 ↙	<b>Serie 3</b> 	1: 9,3 ↑ 2: 10,4 ↖ 3: 10,2 ↑ 4: 10,1 ↓ 5: 9,7 ↖
	Serie 43,0		Serie 48,0
	Totalt 91,0		Totalt 139,0

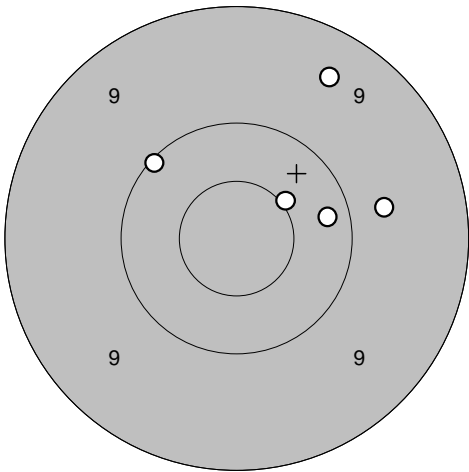
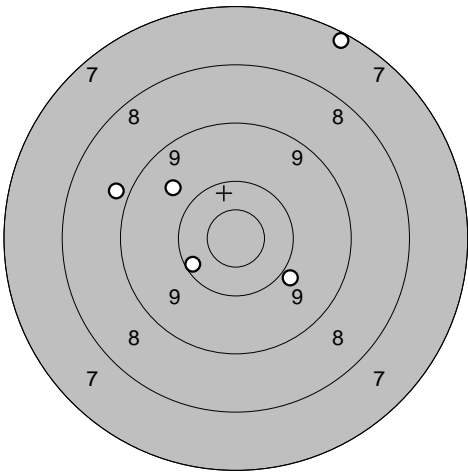
<b>Extra</b> 	1: 9,9 ↓ 2: 9,4 ↖ 3: 10,0 ↗ 4: 10,3 ↖ 5: 10,4 ↖ 6: 10,2 ↗ 7: 10,1 ↖ 8: 9,1 ↖ 9: 8,6 ↖ 10: 8,8 ↖		
	Serie 93,0		
	Totalt 232,0		

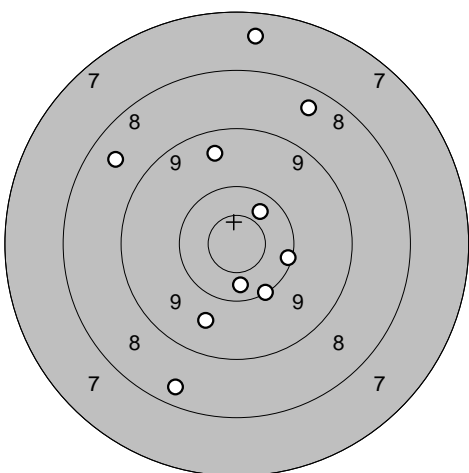
<p>Provsnitt</p> 	<p>Serie 1</p> <p>1: 7,4 ←</p> <p>2: 10,4 ↙</p> <p>3: 10,1 ↘</p> <p>4: 8,8 ←</p> <p>5: 8,9 ←</p>	 <p>1: 10,5* ←</p> <p>2: 10,3 ↗</p> <p>3: 10,1 ↓</p> <p>4: 10,4 ↓</p> <p>5: 9,3 ↗</p>
Serie 43,0	Serie 49,0	Serie 49,0
Totalt 0,0	Totalt 49,0	Totalt 49,0

<p>Serie 2</p> 	<p>Serie 3</p> <p>1: 10,0 ←</p> <p>2: 9,7 ↗</p> <p>3: 10,3 ←</p> <p>4: 10,2 ↗</p> <p>5: 10,3 →</p>	 <p>1: 9,5 ←</p> <p>2: 10,6* ↘</p> <p>3: 10,0 ↗</p> <p>4: 10,2 →</p> <p>5: 9,4 ↓</p>
Serie 49,0	Serie 48,0	Serie 48,0
Totalt 98,0	Totalt 146,0	Totalt 146,0

<p>Extra</p> 	<p>1: 9,8 ↗</p> <p>2: 10,1 ↘</p> <p>3: 10,3 ↗</p> <p>4: 10,5* ↘</p> <p>5: 9,7 ←</p> <p>6: 10,2 →</p> <p>7: 10,5* ↘</p> <p>8: 9,4 ←</p> <p>9: 9,1 ↓</p> <p>10: 8,8 ↓</p>	
Serie 94,0		
Totalt 240,0		

<p>Provs-kott</p> 	<p>Serie 1</p> 	
<p>1: 9,9 ↗ 2: 10,1 ↓ 3: 9,4 ↙ 4: 9,3 → 5: 10,8* ←</p>	<p>1: 9,8 ↓ 2: 9,6 ↓ 3: 9,6 ↑ 4: 8,8 ↗ 5: 9,5 ↖</p>	
Serie 47,0	Serie 44,0	
Totalt 0,0	Totalt 44,0	

<p>Serie 2</p> 	<p>Serie 3</p> 	
<p>1: 9,4 ↗ 2: 10,2 → 3: 10,5* ↗ 4: 9,7 → 5: 10,1 ↖</p>	<p>1: 8,9 ↖ 2: 9,7 ↖ 3: 7,2 ↗ 4: 9,9 ↘ 5: 10,2 ↙</p>	
Serie 48,0	Serie 43,0	
Totalt 92,0	Totalt 135,0	

<p>Extra</p> 		
<p>1: 7,5 ↑ 2: 10,2 → 3: 9,5 ↑ 4: 10,1 ↓ 5: 8,4 ↗ 6: 10,4 ↗ 7: 8,5 ↖ 8: 9,7 ↓ 9: 10,4 ↓ 10: 8,4 ↓</p>		
Serie 89,0		
Totalt 224,0		

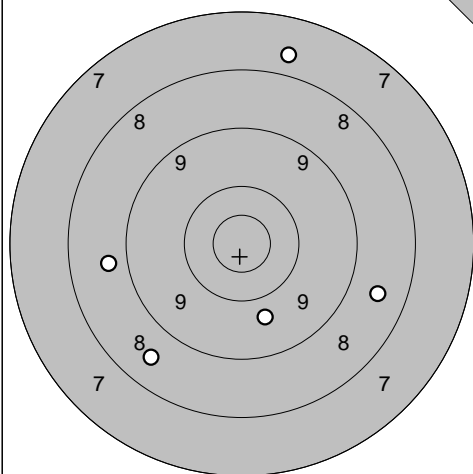
Ale

2012-07-08

Tavelträffen 2012

Ramselefors SKF

Provsnitt

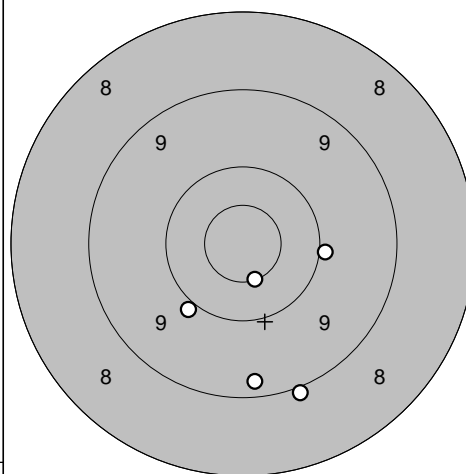


1: 7,7 ↗  
 2: 8,6 →  
 3: 8,8 ←  
 4: 8,6 ↙  
 5: 9,7 ↓

Serie 40,0

Totalt 0,0

Serie 1

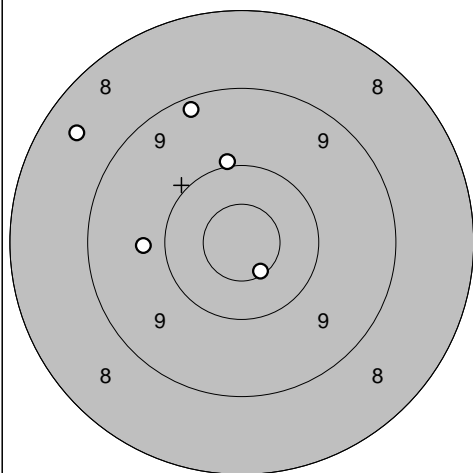


1: 10,6\* ↓  
 2: 9,9 ↙  
 3: 9,0 ↓  
 4: 9,3 ↓  
 5: 10,0 →

Serie 47,0

Totalt 47,0

Serie 2

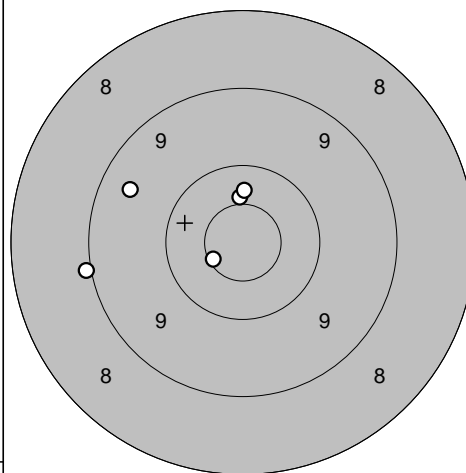


1: 10,0 ↗  
 2: 9,8 ←  
 3: 10,6\* ↓  
 4: 8,5 ↗  
 5: 9,2 ↗

Serie 46,0

Totalt 93,0

Serie 3

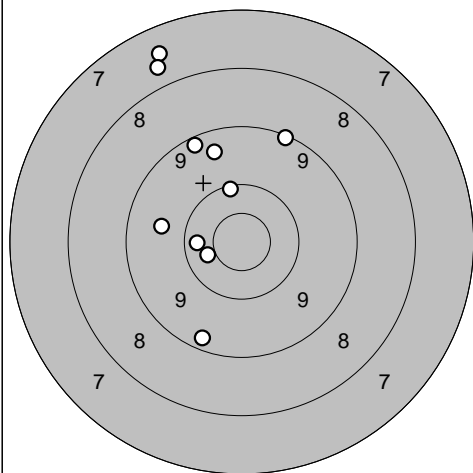


1: 10,5\* ↗  
 2: 10,6\* ↙  
 3: 9,4 ↙  
 4: 10,4 ↗  
 5: 9,0 ←

Serie 48,0

Totalt 141,0

Extra



1: 10,5\* ←  
 2: 9,5 ↗  
 3: 10,2 ↗  
 4: 9,3 ↓  
 5: 10,3 ←  
 6: 9,7 ←  
 7: 7,5 ↗  
 8: 9,2 ↗  
 9: 9,1 ↗  
 10: 7,7 ↗

Serie 89,0

Totalt 230,0

Kvistbro

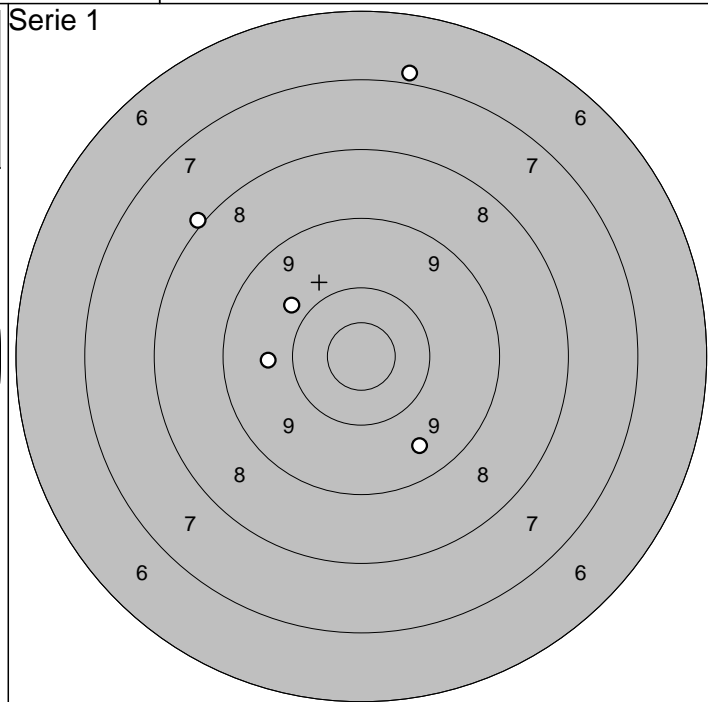
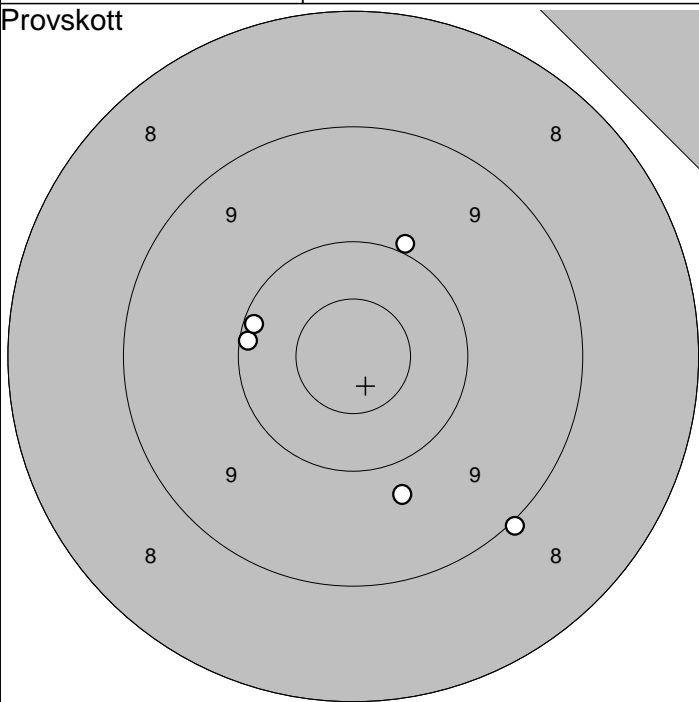
2012-07-08

Tavelträffen 2012

Ramselefors SKF

Provsnitt

Serie 1

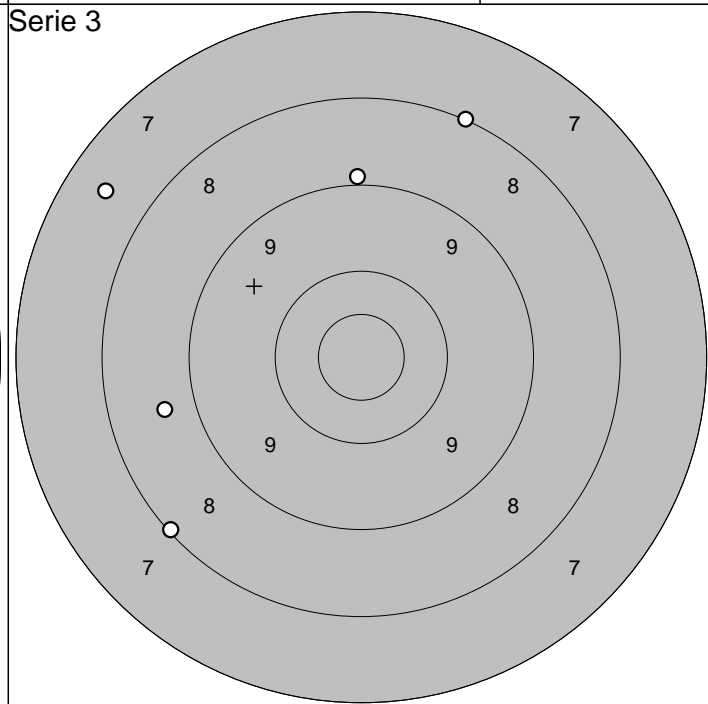
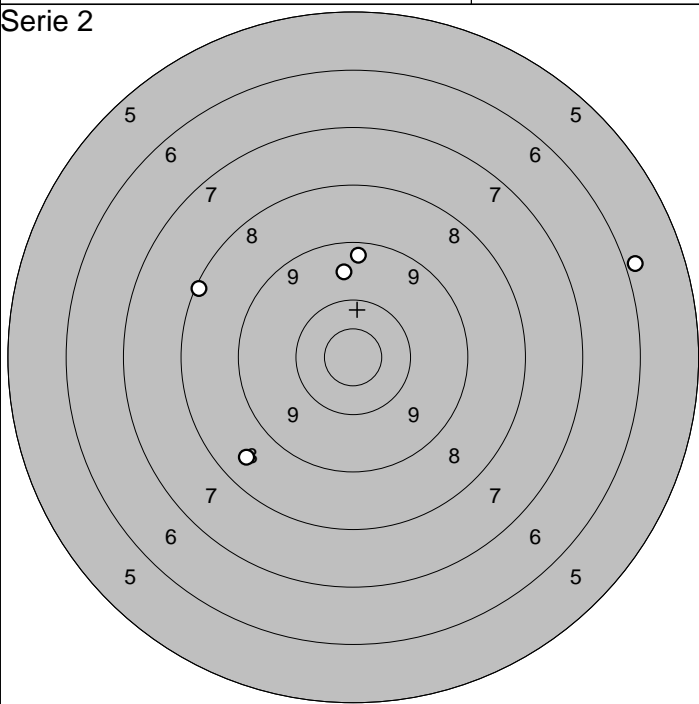


1: 9,0 ↘	Serie      48,0
2: 9,8 ↘	
3: 10,0 ↗	
4: 10,1 ←	
5: 10,1 ←	
Totalt      0,0	

1: 6,9 ↑	Serie      41,0
2: 8,0 ↗	
3: 9,5 ↘	
4: 9,7 ←	
5: 9,8 ↖	
Totalt      41,0	

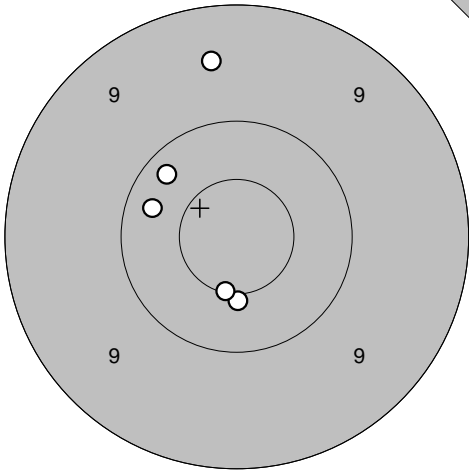
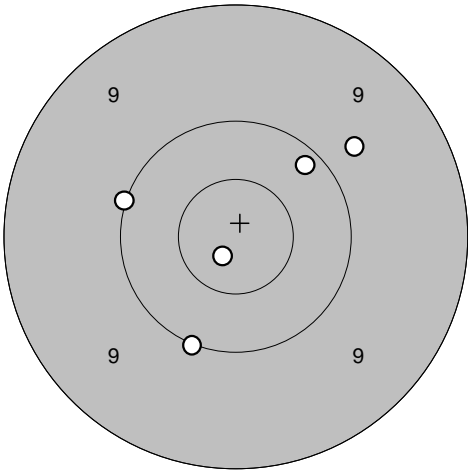
Serie 2

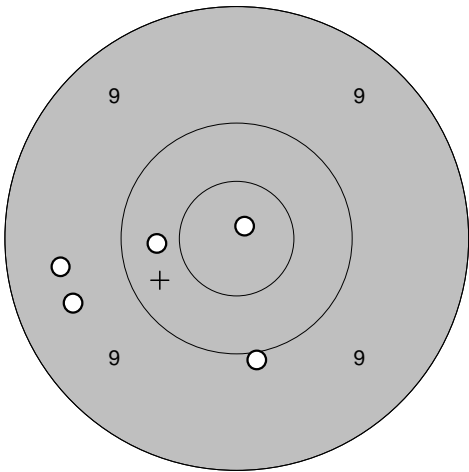
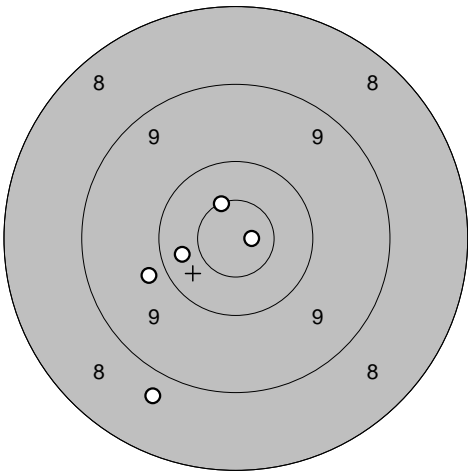
Serie 3

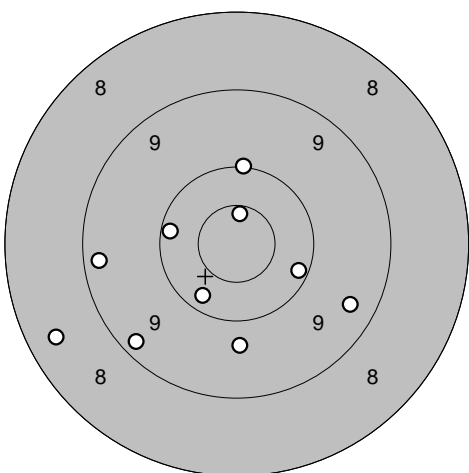


1: 8,5 ↙	Serie      39,0
2: 5,9 →	
3: 9,3 ↑	
4: 9,6 ↑	
5: 8,2 ↖	
Totalt      80,0	

1: 7,5 ↖	Serie      40,0
2: 8,0 ↑	
3: 9,0 ↑	
4: 8,1 ↙	
5: 8,7 ←	
Totalt      120,0	

<b>Provs-kott</b> 	1: 10,3 ← 2: 10,5* ↓ 3: 9,5 ↑ 4: 10,2 ↗ 5: 10,5* ↓	<b>Serie 1</b> 	1: 9,7 ↗ 2: 10,2 ↗ 3: 10,0 ← 4: 10,8* ↓ 5: 10,0 ↓
Serie	49,0	Serie	49,0
Totalt	0,0	Totalt	49,0

<b>Serie 2</b> 	1: 10,9* ↗ 2: 10,3 ← 3: 9,5 ← 4: 9,5 ← 5: 10,0 ↓	<b>Serie 3</b> 	1: 10,6* ↗ 2: 10,8* → 3: 8,7 ↓ 4: 9,8 ← 5: 10,3 ←
Serie	48,0	Serie	47,0
Totalt	97,0	Totalt	144,0

<b>Extra</b> 	1: 10,2 ← 2: 9,7 ↓ 3: 10,2 → 4: 10,0 ↑ 5: 9,2 ↙ 6: 10,7* ↑ 7: 9,4 → 8: 9,3 ← 9: 8,4 ↙ 10: 10,2 ↓	
Serie	94,0	
Totalt	238,0	



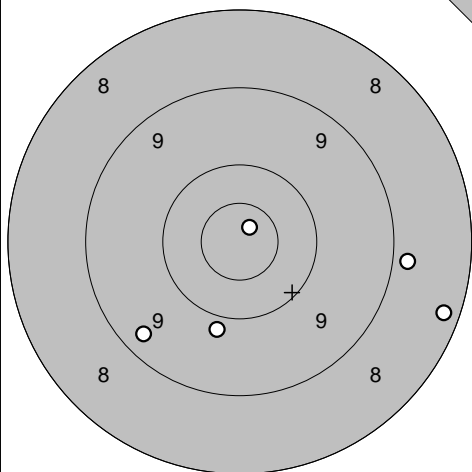
Ununge

2012-07-08

Tavelträffen 2012

Ramselefors SKF

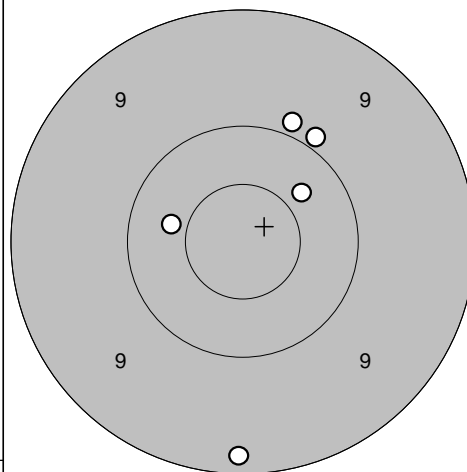
Provs-kott



- 1: 8,2 →
- 2: 8,9 →
- 3: 9,9 ↓
- 4: 9,3 ↙
- 5: 10,8\* ↗

Serie 44,0  
Totalt 0,0

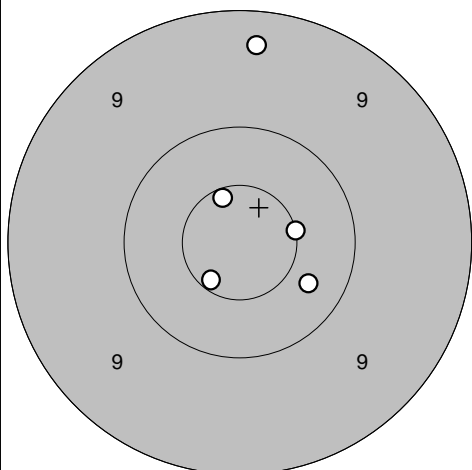
Serie 1



- 1: 10,4 ↗
- 2: 10,4 ←
- 3: 9,9 ↗
- 4: 9,2 ↓
- 5: 9,9 ↗

Serie 47,0  
Totalt 47,0

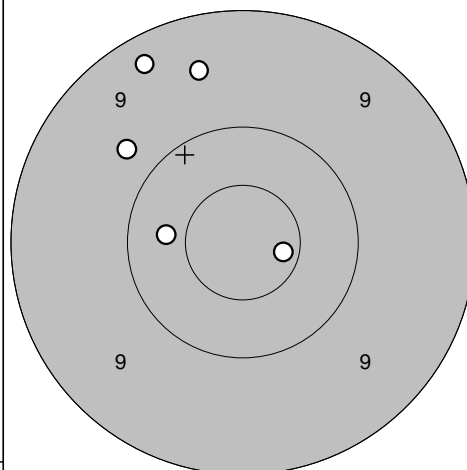
Serie 2



- 1: 9,3 ↑
- 2: 10,6\* ↙
- 3: 10,5\* →
- 4: 10,3 →
- 5: 10,6\* ↑

Serie 49,0  
Totalt 96,0

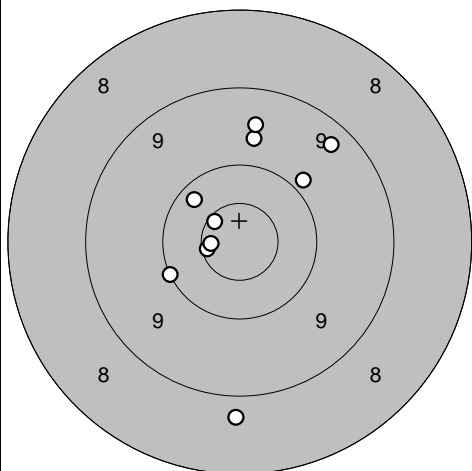
Serie 3



- 1: 9,3 ↗
- 2: 10,4 ←
- 3: 10,7\* →
- 4: 9,8 ↗
- 5: 9,5 ↑

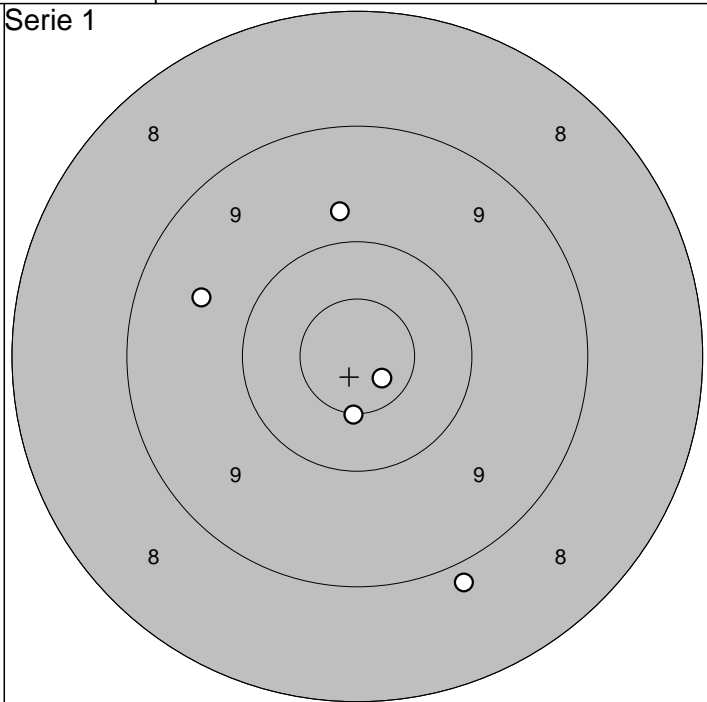
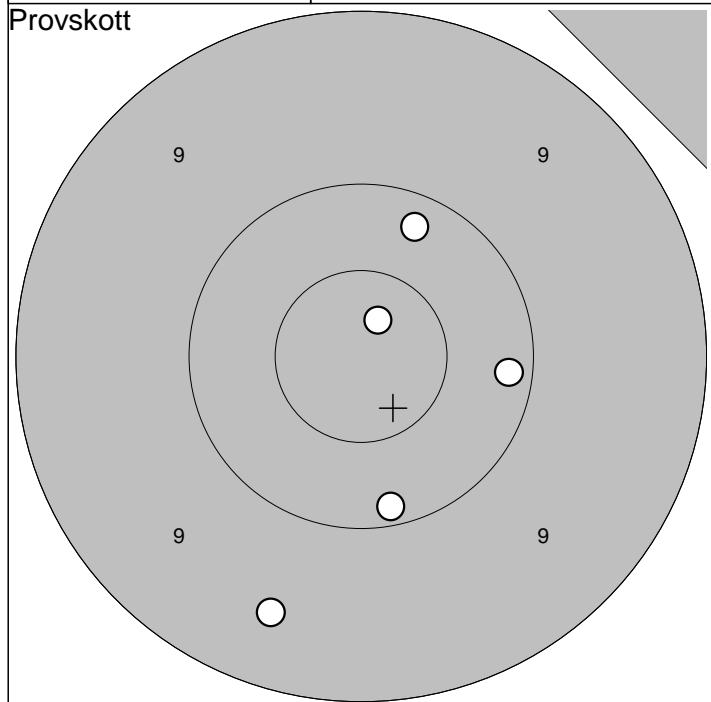
Serie 47,0  
Totalt 143,0

Extra



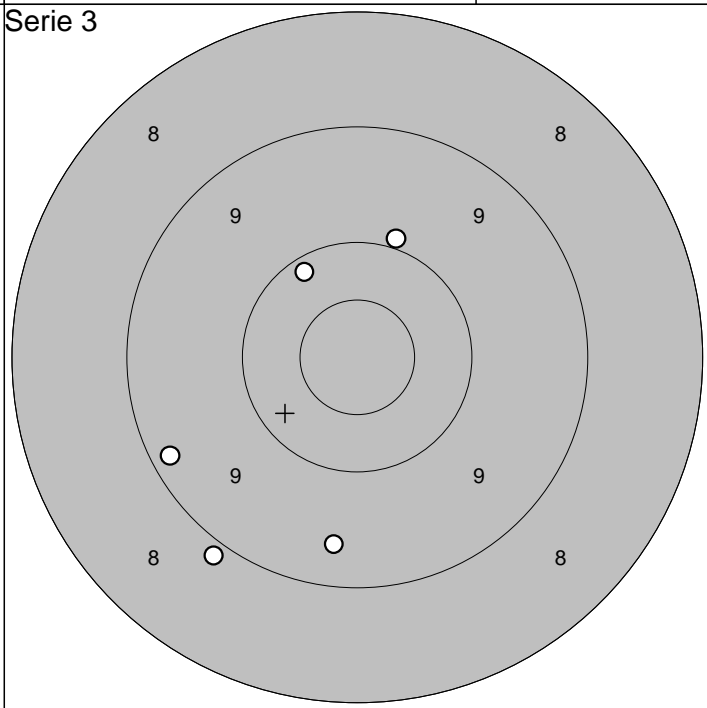
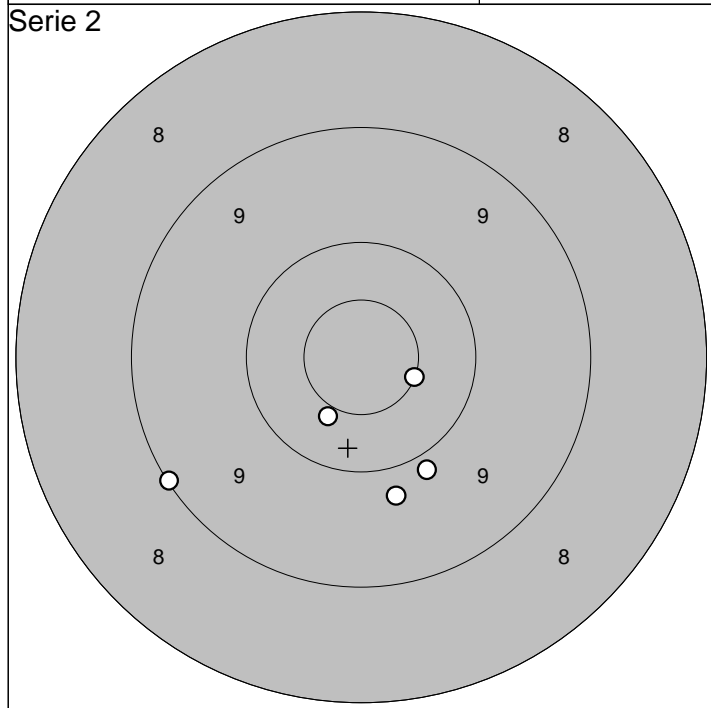
- 1: 10,6\* ←
- 2: 8,8 ↓
- 3: 10,7\* ←
- 4: 10,1 ←
- 5: 10,2 ↗
- 6: 10,6\* ↗
- 7: 9,3 ↗
- 8: 9,7 ↑
- 9: 9,9 ↗
- 10: 9,5 ↑

Serie 94,0  
Totalt 237,0



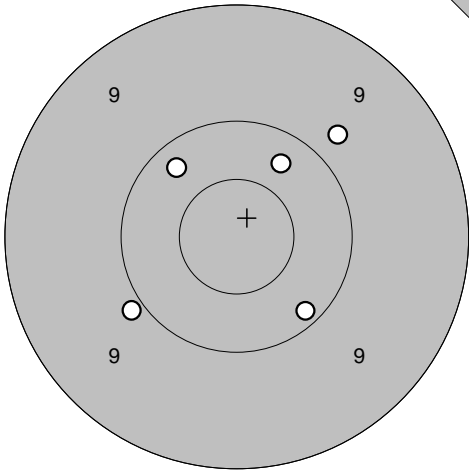
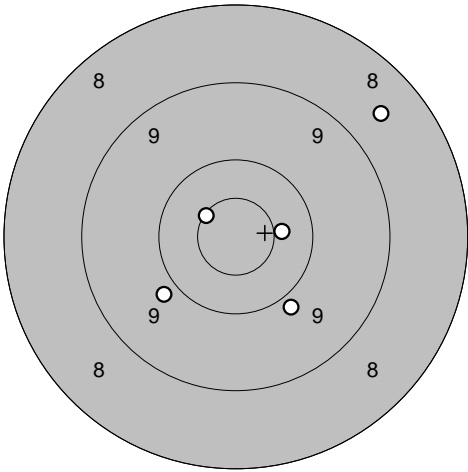
1:10,8* ↗	Serie	49,0
2:10,2 ↗		
3:10,2 →	Totalt	0,0
4:10,1 ↓		
5: 9,5 ↓		

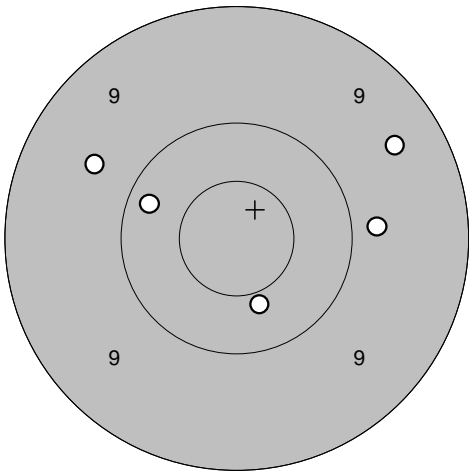
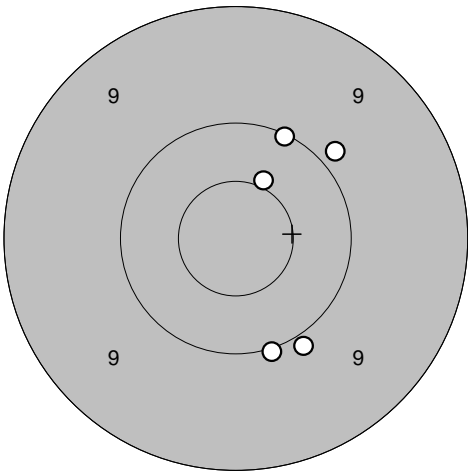
1:10,7* ↘	Serie	46,0
2: 9,8 ↑		
3: 9,6 ↙	Totalt	46,0
4:10,5* ↓		
5: 8,9 ↓		

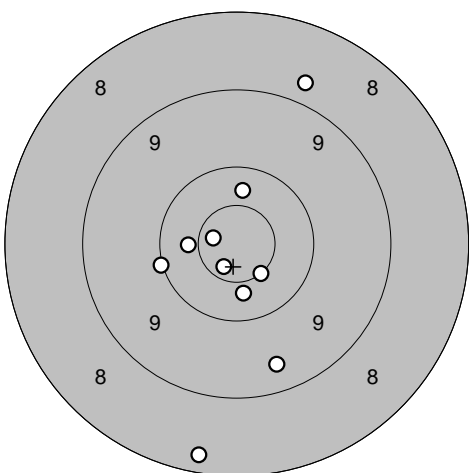


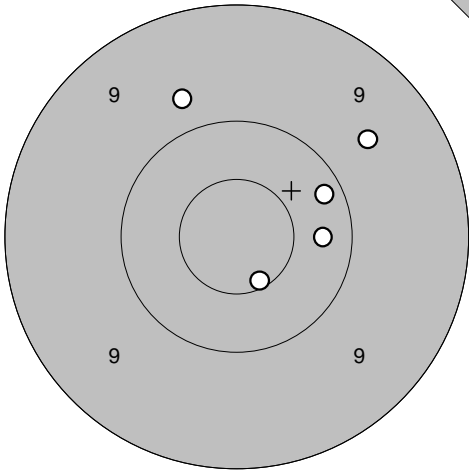
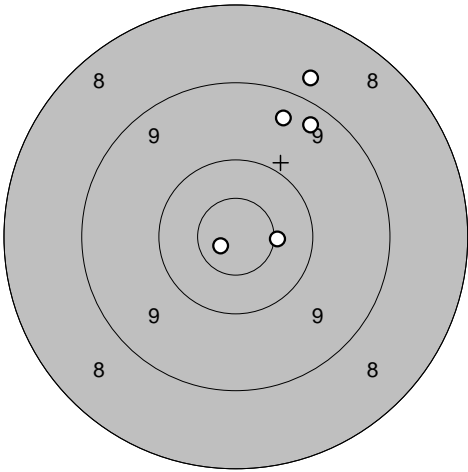
1: 9,9 ↘	Serie	47,0
2:10,5* →		
3: 9,8 ↓	Totalt	93,0
4: 9,0 ↙		
5:10,4 ↘		

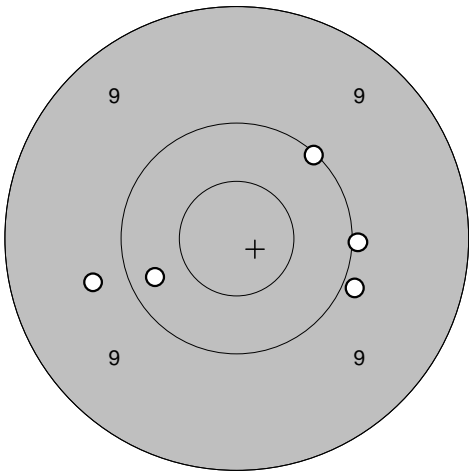
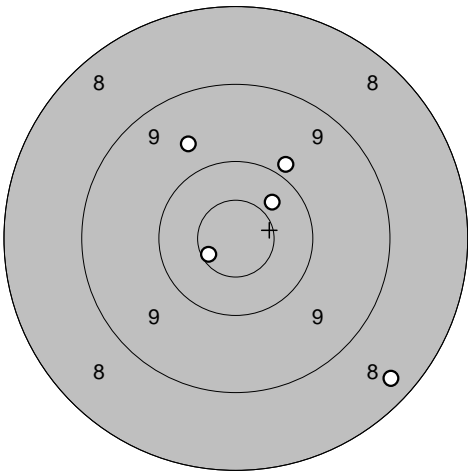
1: 9,9 ↗	Serie	45,0
2:10,2 ↖		
3: 9,2 ↙	Totalt	138,0
4: 9,4 ↓		
5: 8,9 ↘		

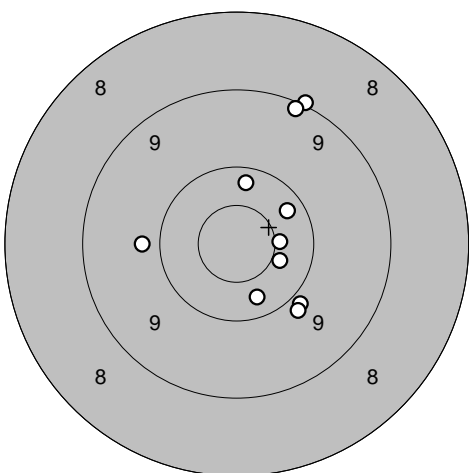
<b>Provs-kott</b> 	<p>1: 9,9 ↙</p> <p>2: 10,2 ↖</p> <p>3: 9,8 ↗</p> <p>4: 10,3 ↗</p> <p>5: 10,2 ↘</p>	<b>Serie 1</b> 	<p>1: 8,6 ↗</p> <p>2: 9,9 ↘</p> <p>3: 9,9 ↙</p> <p>4: 10,6* ↖</p> <p>5: 10,4 →</p>
Serie 48,0		Serie 46,0	
Totalt 0,0		Totalt 46,0	

<b>Serie 2</b> 	<p>1: 9,6 ↖</p> <p>2: 10,2 ↖</p> <p>3: 9,4 ↗</p> <p>4: 10,4 ↘</p> <p>5: 9,8 →</p>	<b>Serie 3</b> 	<p>1: 10,1 ↗</p> <p>2: 10,0 ↘</p> <p>3: 9,9 ↗</p> <p>4: 10,5* ↗</p> <p>5: 9,9 ↘</p>
Serie 47,0		Serie 48,0	
Totalt 93,0		Totalt 141,0	

<b>Extra</b> 	<p>1: 10,0 ←</p> <p>2: 10,7* ↘</p> <p>3: 10,4 ←</p> <p>4: 10,4 ↑</p> <p>5: 8,3 ↘</p> <p>6: 10,4 ↘</p> <p>7: 8,8 ↗</p> <p>8: 10,5* ↘</p> <p>9: 10,7* ←</p> <p>10: 9,4 ↘</p>		
Serie 95,0			
Totalt 236,0			

Provs-kott 	1: 10,3 → 2: 10,2 → 3: 10,6* ↓ 4: 9,6 ↗ 5: 9,8 ↑	Serie 1 	1: 8,8 ↗ 2: 9,4 ↗ 3: 10,8* ↙ 4: 9,3 ↗ 5: 10,5* →
	Serie 48,0		Serie 46,0
	Totalt 0,0		Totalt 46,0

Serie 2 	1: 9,9 → 2: 10,0 ↗ 3: 10,0 → 4: 10,3 ↙ 5: 9,7 ←	Serie 3 	1: 8,3 ↙ 2: 9,9 ↗ 3: 9,7 ↖ 4: 10,6* ↙ 5: 10,4 ↗
	Serie 48,0		Serie 46,0
	Totalt 94,0		Totalt 140,0

Extra 	1: 10,4 → 2: 10,5* → 3: 9,8 ← 4: 10,3 ↗ 5: 9,0 ↗ 6: 9,1 ↗ 7: 9,9 ↓ 8: 10,2 ↑ 9: 9,9 ↓ 10: 10,3 ↓		
	Serie 95,0		
	Totalt 235,0		

Loos

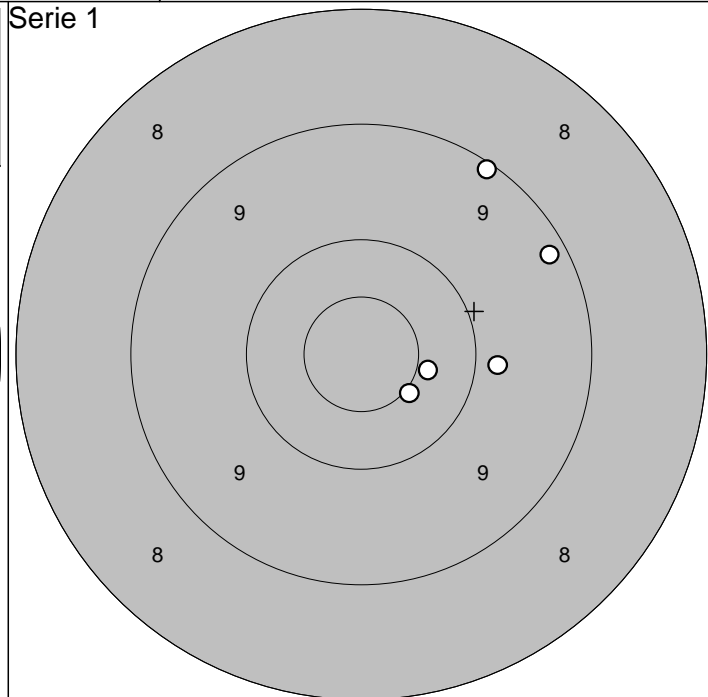
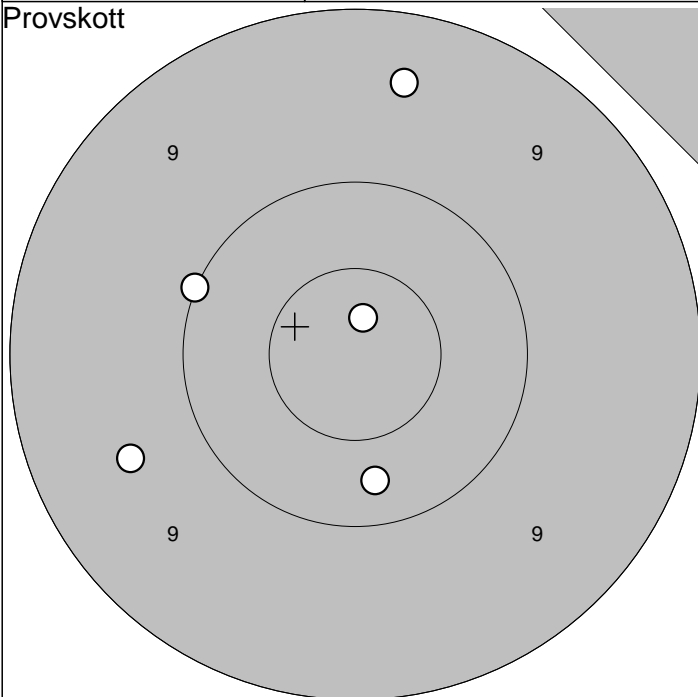
2012-07-08

Tavelträffen 2012

Ramselefors SKF

Provskott

Serie 1



1: 9,6 ←  
 2: 10,0 ←  
 3: 10,3 ↓  
 4: 9,4 ↑  
 5: 10,8\* ↑

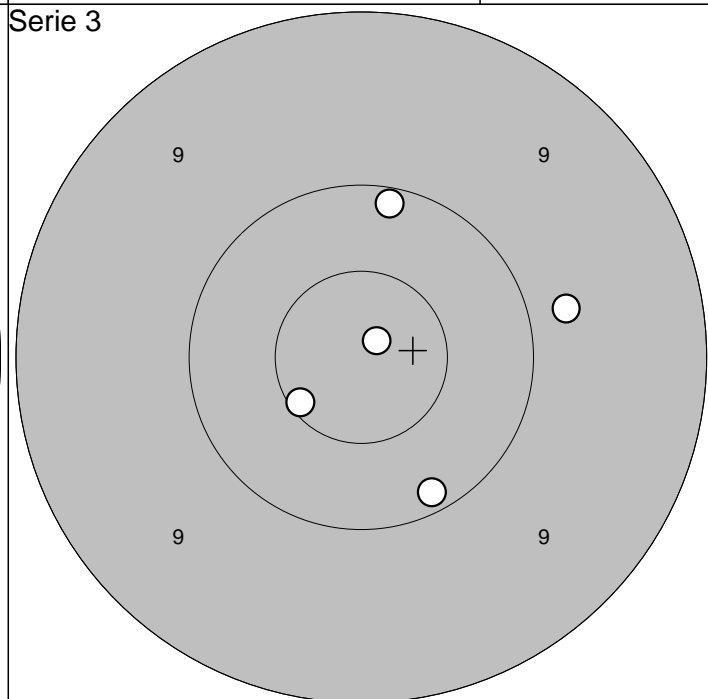
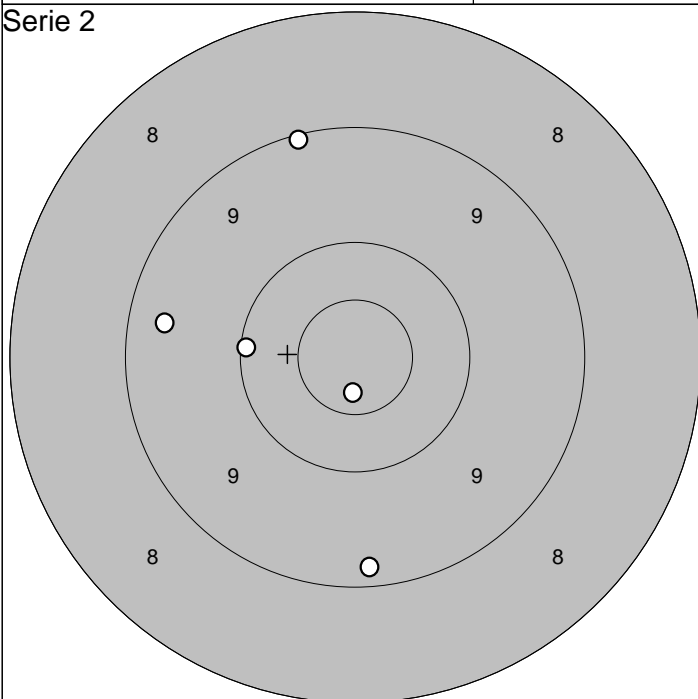
Serie 48,0  
 Totalt 0,0

1: 9,1 ↗  
 2: 9,2 →  
 3: 9,8 →  
 4: 10,4 →  
 5: 10,5\* ↘

Serie 47,0  
 Totalt 47,0

Serie 2

Serie 3



1: 10,1 ←  
 2: 9,2 ↓  
 3: 9,4 ←  
 4: 9,1 ↑  
 5: 10,7\* ↓

Serie 47,0  
 Totalt 94,0

1: 10,6\* ↙  
 2: 10,1 ↑  
 3: 10,9\* ↗  
 4: 10,1 ↓  
 5: 9,8 →

Serie 49,0  
 Totalt 143,0

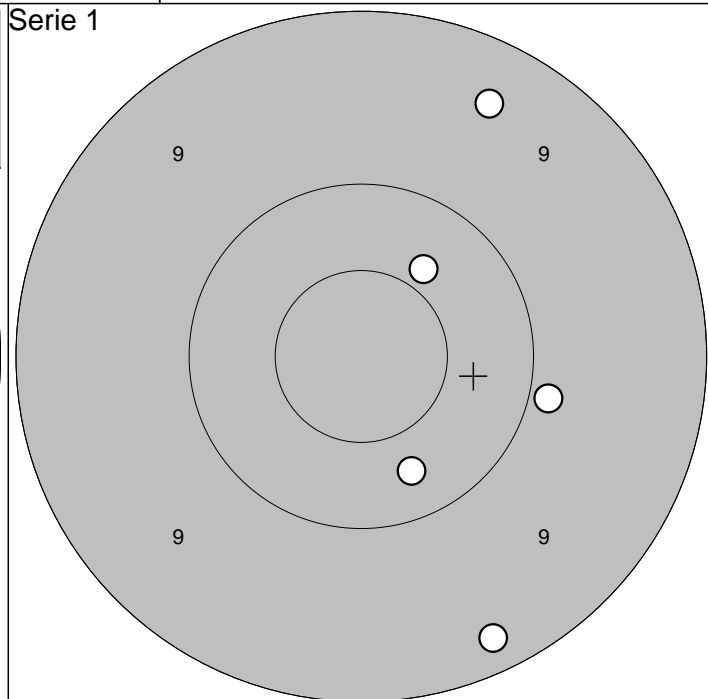
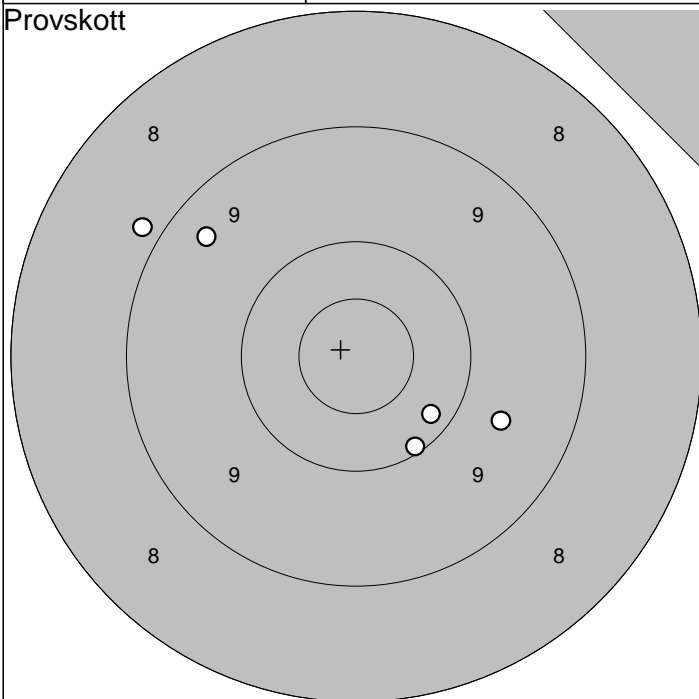
2012-07-08

Tavelträffen 2012

Ramselefors SKF

Provs-kott

Serie 1



1: 9,4 ↗  
 2: 8,9 ↗  
 3: 10,1 ↘  
 4: 9,6 ↘  
 5: 10,2 ↘

Serie 46,0

Totalt 0,0

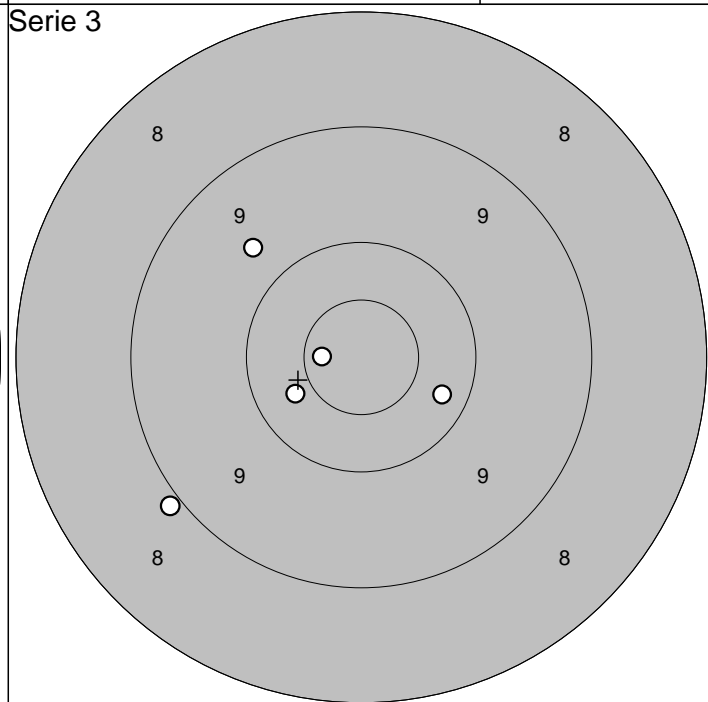
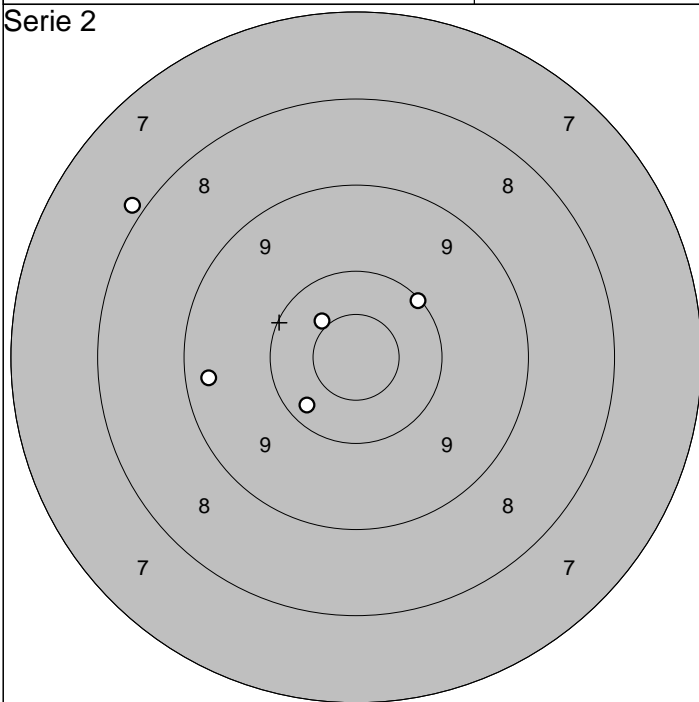
1: 9,2 ↘  
 2: 10,4 ↗  
 3: 9,4 ↗  
 4: 9,9 →  
 5: 10,3 ↘

Serie 47,0

Totalt 47,0

Serie 2

Serie 3



1: 10,1 ↗  
 2: 7,9 ↖  
 3: 9,3 ←  
 4: 10,5\* ↗  
 5: 10,2 ↘

Serie 46,0

Totalt 93,0

1: 10,3 →  
 2: 10,4 ↙  
 3: 9,7 ↗  
 4: 10,7\* ←  
 5: 8,9 ↘

Serie 47,0

Totalt 140,0

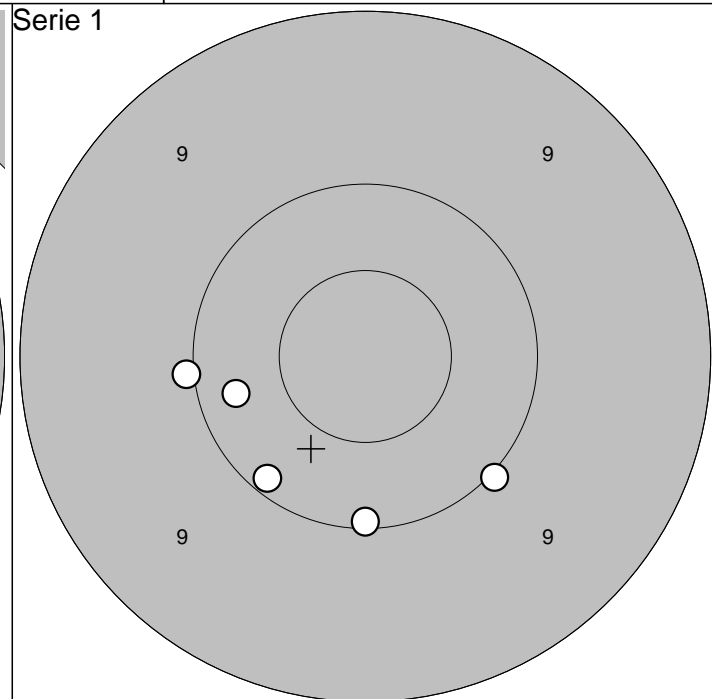
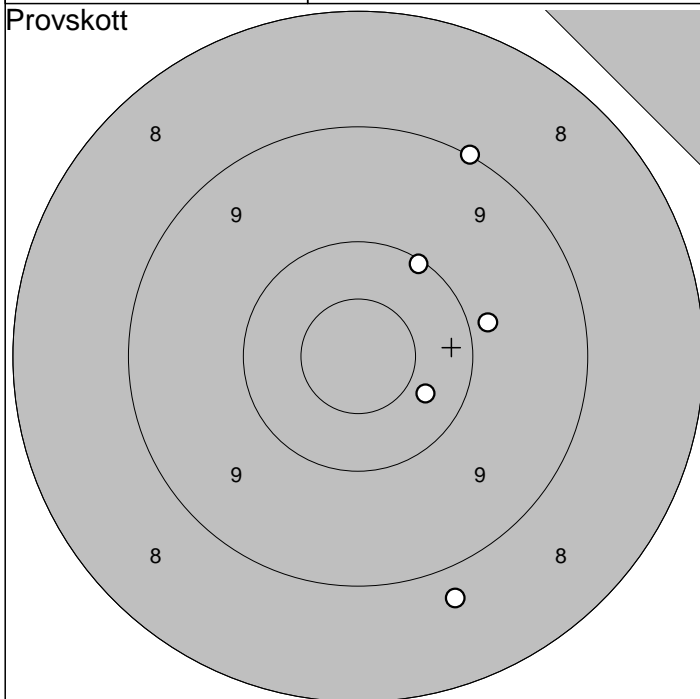
2012-07-08

Tavelträffen 2012

Ramselefors SKF

Provs-kott

Serie 1



1: 8,8 ↓  
 2: 10,4 ↘  
 3: 9,0 ↗  
 4: 9,9 →  
 5: 10,1 ↗

Serie 46,0

Totalt 0,0

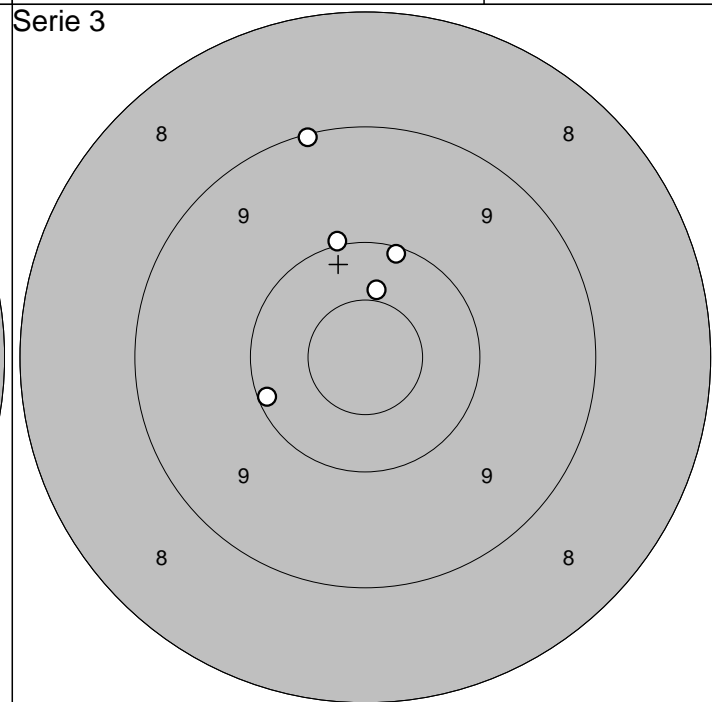
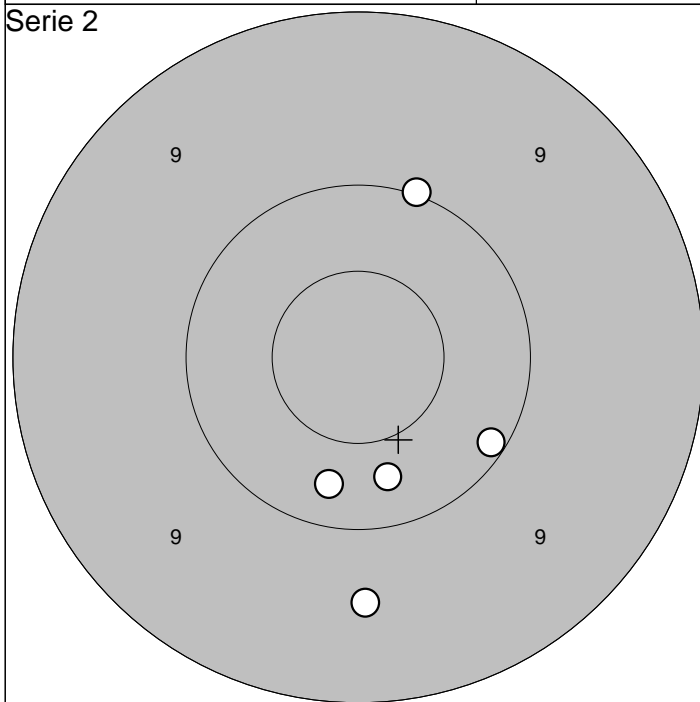
1: 10,1 ↓  
 2: 10,0 ←  
 3: 10,3 ←  
 4: 10,1 ↘  
 5: 10,0 ↘

Serie 50,0

Totalt 50,0

Serie 2

Serie 3



1: 10,0 ↗  
 2: 10,1 ↘  
 3: 10,3 ↓  
 4: 9,6 ↓  
 5: 10,3 ↓

Serie 49,0

Totalt 99,0

1: 9,1 ↗  
 2: 10,1 ↗  
 3: 10,0 ↗  
 4: 10,1 ←  
 5: 10,4 ↗

Serie 49,0

Totalt 148,0

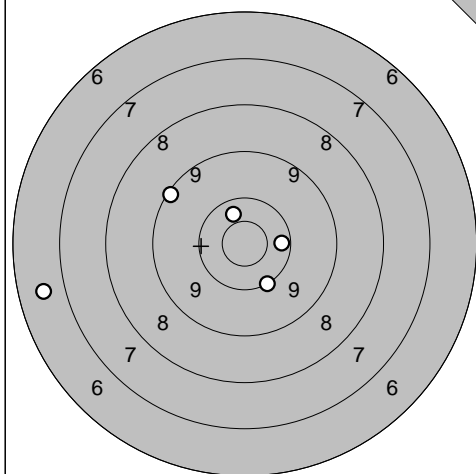
Ramselefors

2012-07-08

Tavelträffen 2012

Ramselefors SKF

Provskott

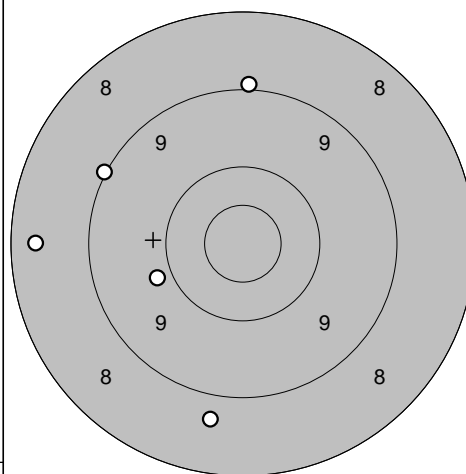


1: 6,7 ←  
 2: 9,2 ↗  
 3: 10,4 ↗  
 4: 10,3 →  
 5: 10,1 ↘

Serie 45,0

Totalt 0,0

Serie 1

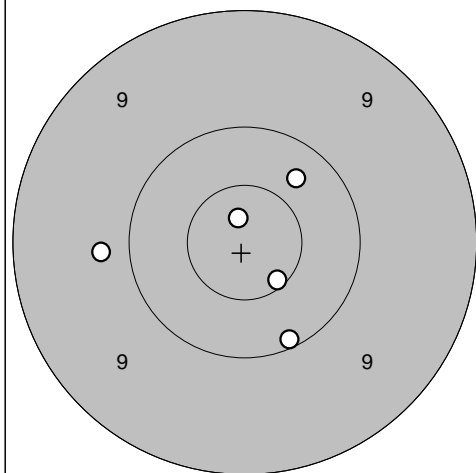


1: 9,0 ↖  
 2: 9,0 ↑  
 3: 8,7 ↓  
 4: 9,9 ←  
 5: 8,4 ←

Serie 43,0

Totalt 43,0

Serie 2

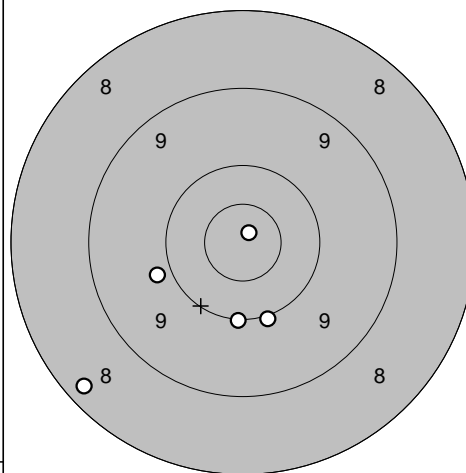


1: 10,3 ↗  
 2: 10,6\* ↘  
 3: 9,8 ←  
 4: 10,1 ↘  
 5: 10,8\* ↗

Serie 49,0

Totalt 92,0

Serie 3

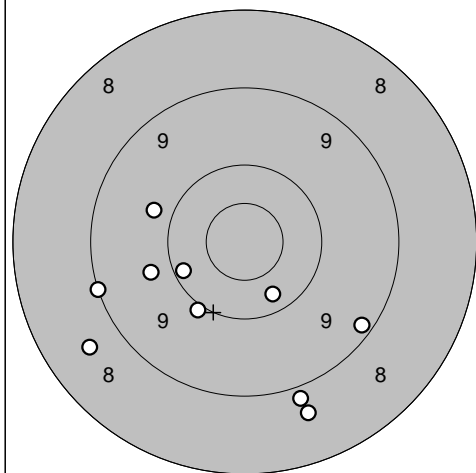


1: 8,3 ↖  
 2: 10,0 ↓  
 3: 10,0 ↓  
 4: 9,9 ←  
 5: 10,9\* ↗

Serie 47,0

Totalt 139,0

Extra

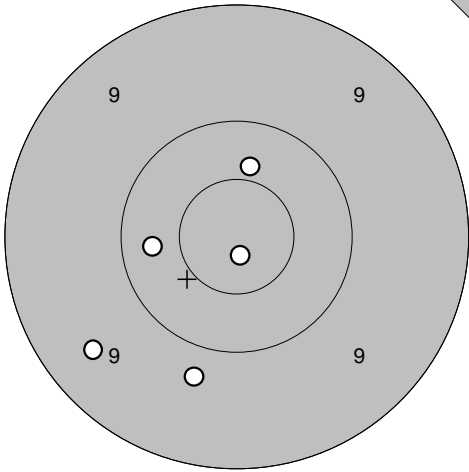
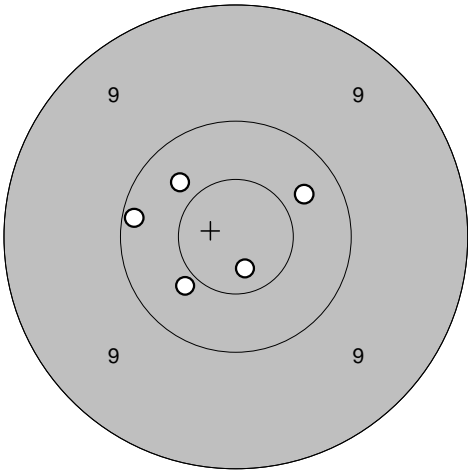


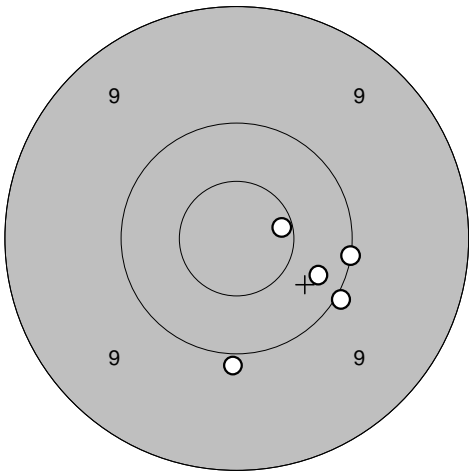
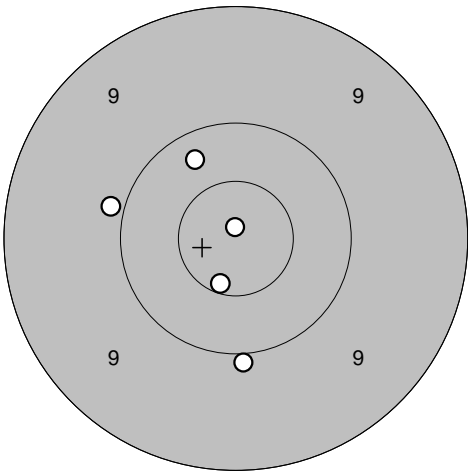
1: 9,1 ←  
 2: 8,6 ←  
 3: 9,2 ↘  
 4: 10,0 ↘  
 5: 10,3 ↘  
 6: 8,9 ↘  
 7: 8,7 ↘  
 8: 9,8 ←  
 9: 9,8 ←  
 10: 10,2 ←

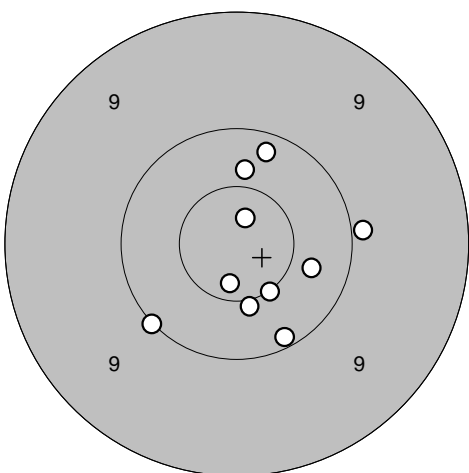
Serie 90,0

Totalt 229,0



<b>Provsnitt</b> 	<p>1: 10,3 ←</p> <p>2: 10,4 ↑</p> <p>3: 10,9* ↓</p> <p>4: 9,5 ↙</p> <p>5: 9,8 ↓</p>	<b>Serie 1</b> 	<p>1: 10,4 ↘</p> <p>2: 10,1 ←</p> <p>3: 10,4 ↙</p> <p>4: 10,3 ↗</p> <p>5: 10,7* ↓</p>
Serie 48,0		Serie 50,0	
Totalt 0,0		Totalt 50,0	

<b>Serie 2</b> 	<p>1: 10,0 →</p> <p>2: 10,6* →</p> <p>3: 10,3 →</p> <p>4: 10,0 →</p> <p>5: 9,9 ↓</p>	<b>Serie 3</b> 	<p>1: 10,9* ↑</p> <p>2: 9,9 ←</p> <p>3: 10,3 ↗</p> <p>4: 10,0 ↓</p> <p>5: 10,6* ↓</p>
Serie 49,0		Serie 49,0	
Totalt 99,0		Totalt 148,0	

<b>Extra</b> 	<p>1: 10,0 ↙</p> <p>2: 10,4 ↑</p> <p>3: 9,9 →</p> <p>4: 10,3 →</p> <p>5: 10,5* ↓</p> <p>6: 10,2 ↑</p> <p>7: 10,7* ↓</p> <p>8: 10,1 ↓</p> <p>9: 10,8* ↑</p> <p>10: 10,5* ↓</p>	
Serie 99,0		
Totalt 247,0		

Provs-kott

Serie	47,0
Totalt	0,0

Serie 1

Serie	48,0
Totalt	48,0

Serie 2

Serie	49,0
Totalt	97,0

Serie 3

Serie	50,0
Totalt	147,0

Extra

Serie	97,0
Totalt	244,0

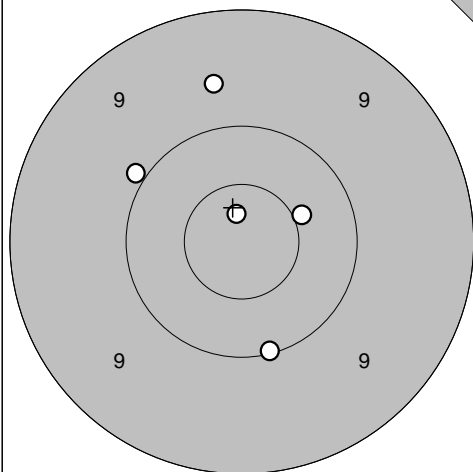
Serie	97,0
Totalt	244,0

2012-07-08

Tavelträffen 2012

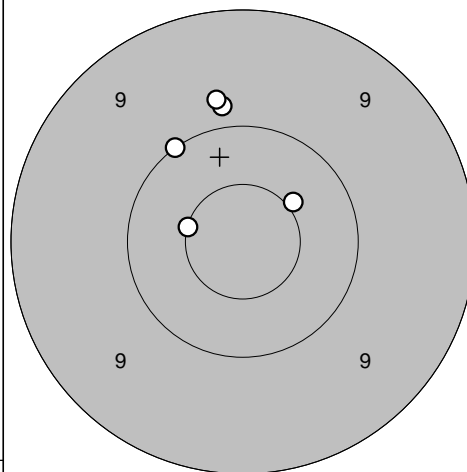
Ramselefors SKF

Provs-kott



1: 10,5\* →  
 2: 9,6 ↑  
 3: 10,8\* ↑  
 4: 10,1 ↓  
 5: 9,9 ↗

Serie 1



1: 9,9 ↑  
 2: 10,5\* ←  
 3: 9,8 ↑  
 4: 10,0 ↗  
 5: 10,5\* ↗

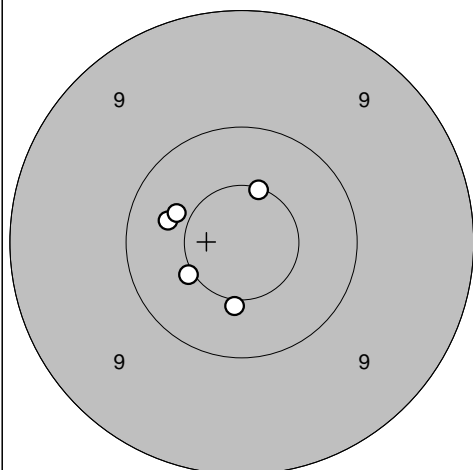
Serie 48,0

Totalt 0,0

Serie 48,0

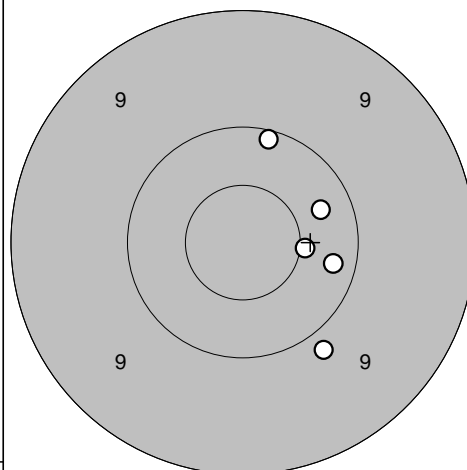
Totalt 48,0

Serie 2



1: 10,4 ←  
 2: 10,5\* ↓  
 3: 10,6\* ↑  
 4: 10,4 ↗  
 5: 10,5\* ↗

Serie 3



1: 10,5\* →  
 2: 10,2 →  
 3: 10,3 ↗  
 4: 10,1 ↑  
 5: 9,9 ↓

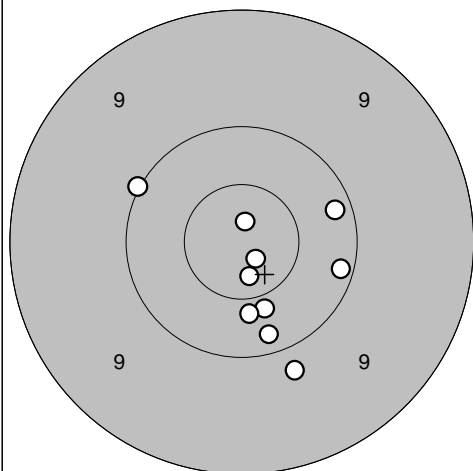
Serie 50,0

Totalt 98,0

Serie 49,0

Totalt 147,0

Extra



1: 10,2 ↓  
 2: 10,1 →  
 3: 9,8 ↓  
 4: 10,8\* ↓  
 5: 10,0 ↗  
 6: 10,7\* ↓  
 7: 10,4 ↓  
 8: 10,4 ↓  
 9: 10,2 →  
 10: 10,9\* ↑

Serie 99,0

Totalt 246,0

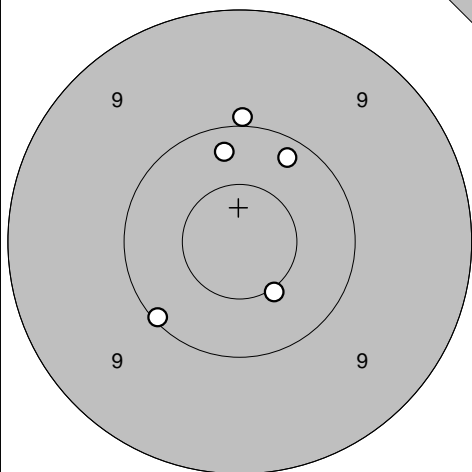
Ununge

2012-07-08

Tavelträffen 2012

Ramselefors SKF

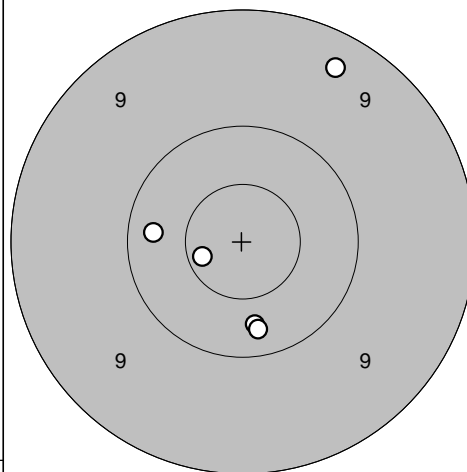
Provs-kott



- 1: 10,0 ↗
- 2: 10,1 ↘
- 3: 10,5\* ↘
- 4: 10,2 ↗
- 5: 10,2 ↗

Serie	50,0
Totalt	0,0

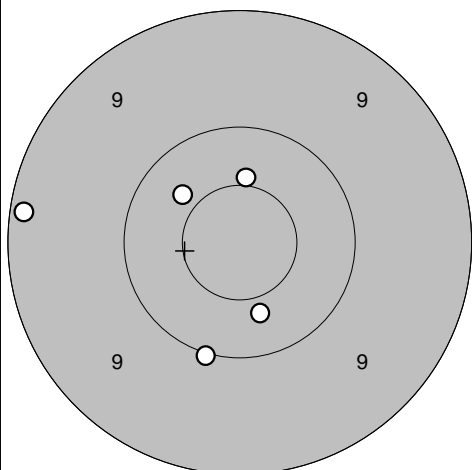
Serie 1



- 1: 9,3 ↗
- 2: 10,7\* ↖
- 3: 10,3 ↘
- 4: 10,3 ↖
- 5: 10,3 ↘

Serie	49,0
Totalt	49,0

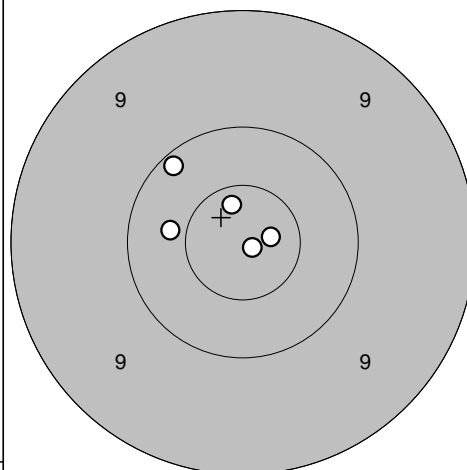
Serie 2



- 1: 10,0 ↘
- 2: 10,5\* ↗
- 3: 10,4 ↘
- 4: 10,4 ↗
- 5: 9,2 ↖

Serie	49,0
Totalt	98,0

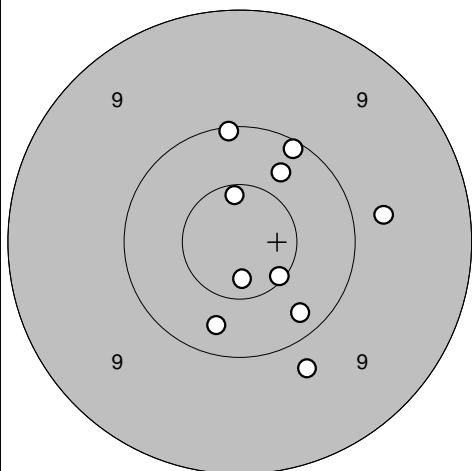
Serie 3



- 1: 10,7\* ↗
- 2: 10,1 ↗
- 3: 10,4 ↖
- 4: 10,8\* →
- 5: 10,9\* ↘

Serie	50,0
Totalt	148,0

Extra



- 1: 10,1 ↗
- 2: 10,2 ↘
- 3: 10,3 ↘
- 4: 10,7\* ↘
- 5: 9,8 ↘
- 6: 10,3 ↗
- 7: 10,1 ↗
- 8: 9,8 →
- 9: 10,6\* ↗
- 10: 10,6\* ↘

Serie	98,0
Totalt	246,0

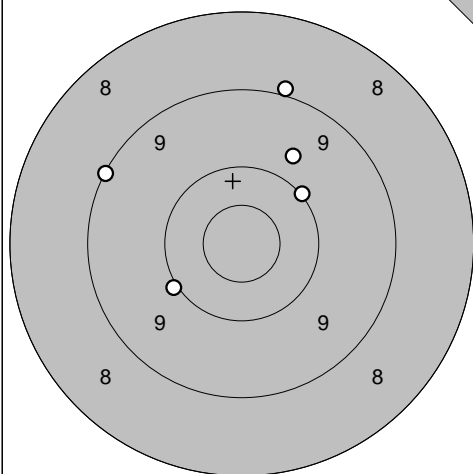
Bälinge-Jumkil

2012-07-08

Tavelträffen 2012

Ramselefors SKF

Provs-kott

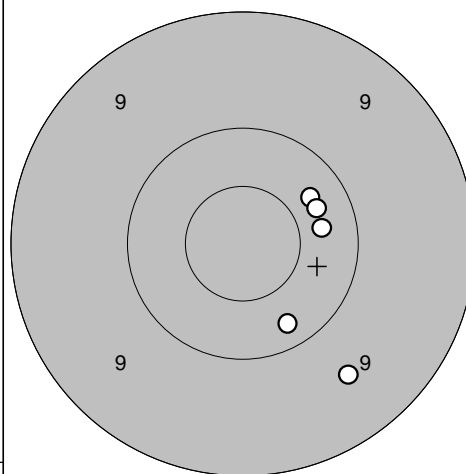


1: 9,0 ↗  
 2: 9,7 ↗  
 3: 10,0 ↗  
 4: 9,1 ↖  
 5: 10,0 ↖

Serie 47,0

Totalt 0,0

Serie 1

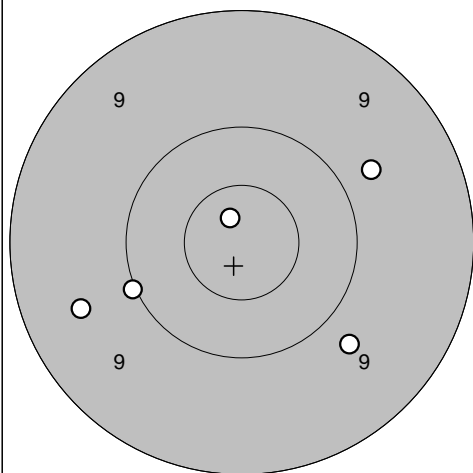


1: 9,6 ↘  
 2: 10,3 ↗  
 3: 10,3 ↗  
 4: 10,3 →  
 5: 10,2 ↘

Serie 49,0

Totalt 49,0

Serie 2

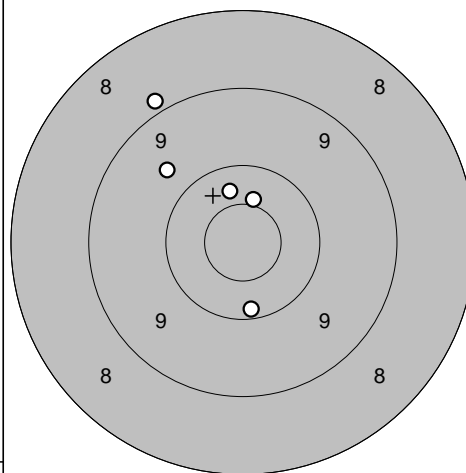


1: 10,0 ↖  
 2: 9,5 ↖  
 3: 9,7 ↘  
 4: 9,7 ↗  
 5: 10,8\* ↗

Serie 47,0

Totalt 96,0

Serie 3

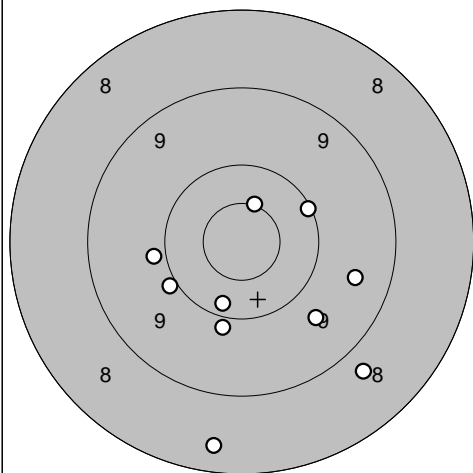


1: 10,2 ↘  
 2: 10,4 ↗  
 3: 9,7 ↗  
 4: 10,5\* ↗  
 5: 8,9 ↗

Serie 47,0

Totalt 143,0

Extra



1: 9,5 →  
 2: 9,7 ↘  
 3: 10,1 ↗  
 4: 8,7 ↘  
 5: 9,9 ↖  
 6: 10,0 ↖  
 7: 10,2 ↘  
 8: 9,9 ↘  
 9: 10,5\* ↗  
 10: 8,4 ↘

Serie 92,0

Totalt 235,0

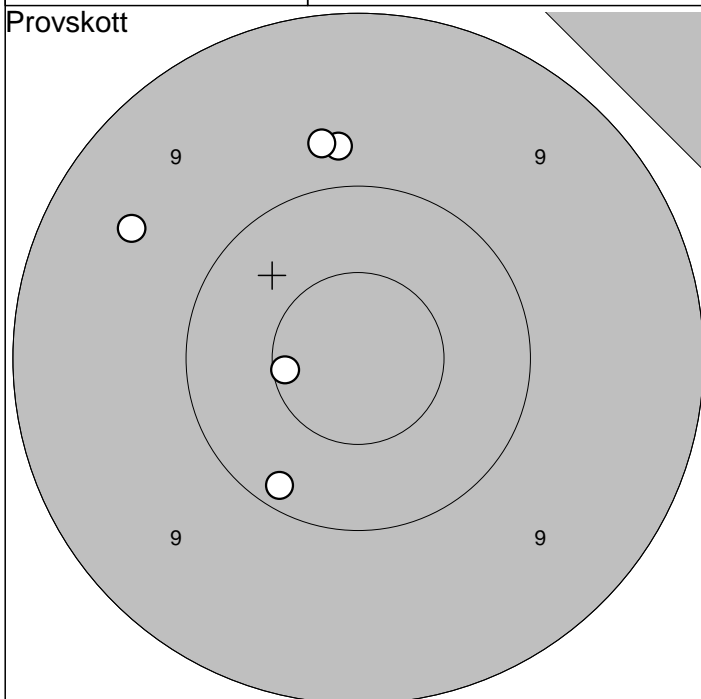
Ramselefors

2012-07-08

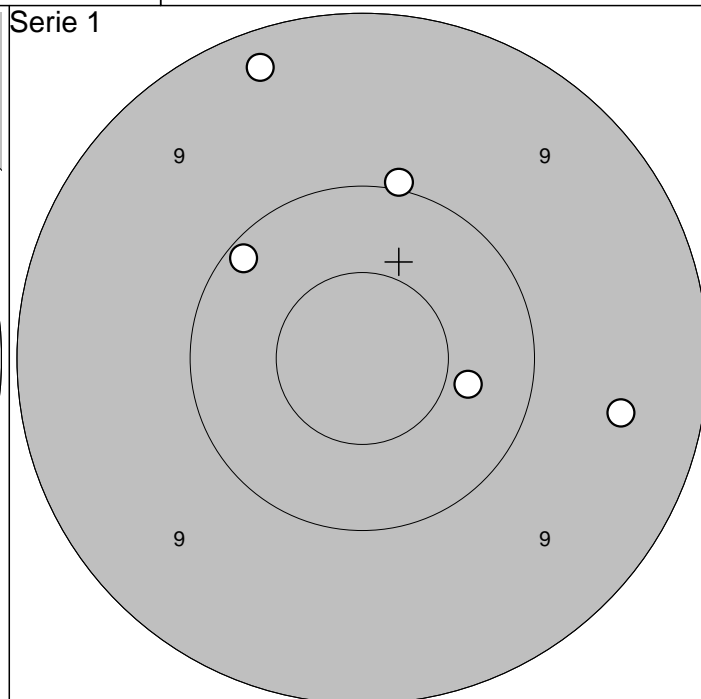
Tavelträffen 2012

Ramselefors SKF

Provs-kott



Serie 1



1: 9,8 ↑  
 2: 10,6\* ←  
 3: 9,5 ↖  
 4: 9,8 ↑  
 5: 10,2 ↙

Serie 47,0

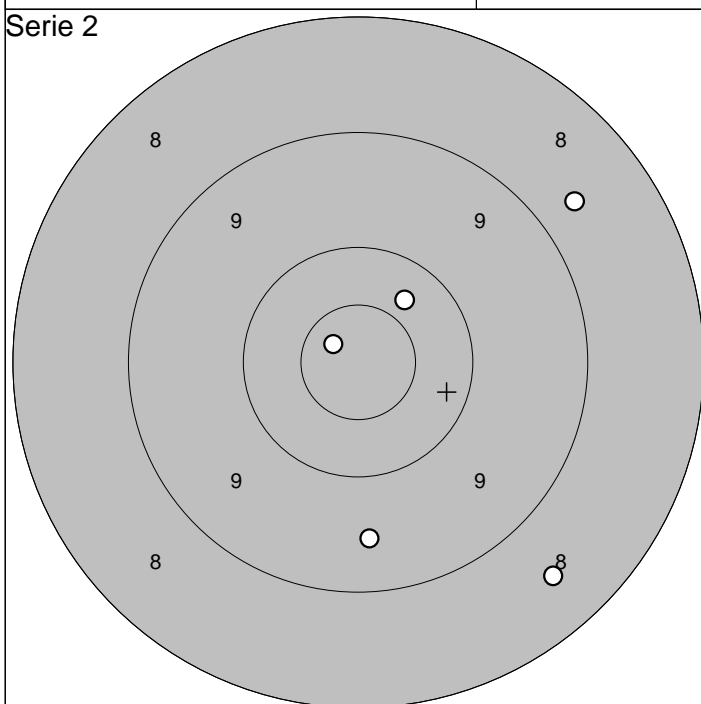
Totalt 0,0

1: 10,4 →  
 2: 9,5 →  
 3: 10,0 ↑  
 4: 9,2 ↑  
 5: 10,1 ↖

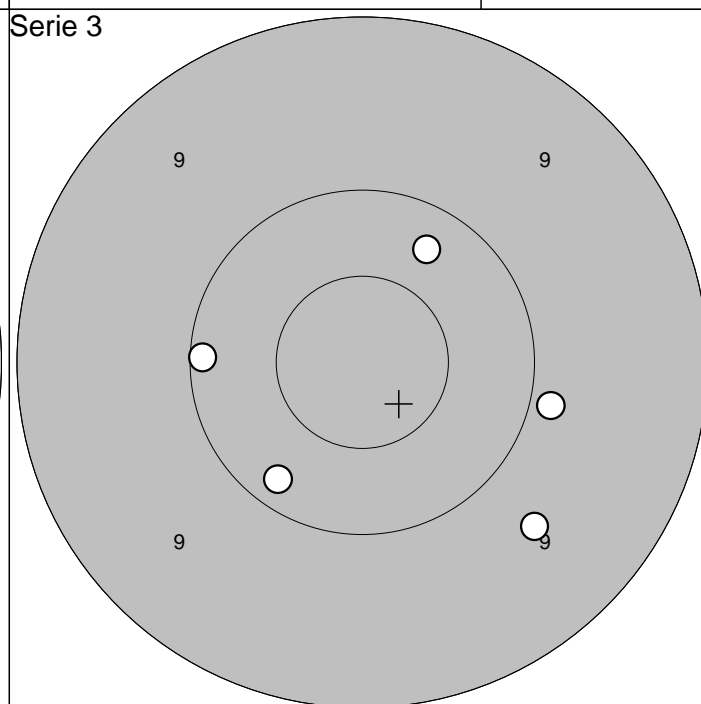
Serie 48,0

Totalt 48,0

Serie 2



Serie 3



1: 10,4 ↗  
 2: 10,8\* ↖  
 3: 8,7 ↗  
 4: 8,5 ↘  
 5: 9,5 ↓

Serie 45,0

Totalt 93,0

1: 9,7 ↘  
 2: 10,1 ←  
 3: 9,9 →  
 4: 10,2 ↙  
 5: 10,3 ↑

Serie 48,0

Totalt 141,0

Frötuna

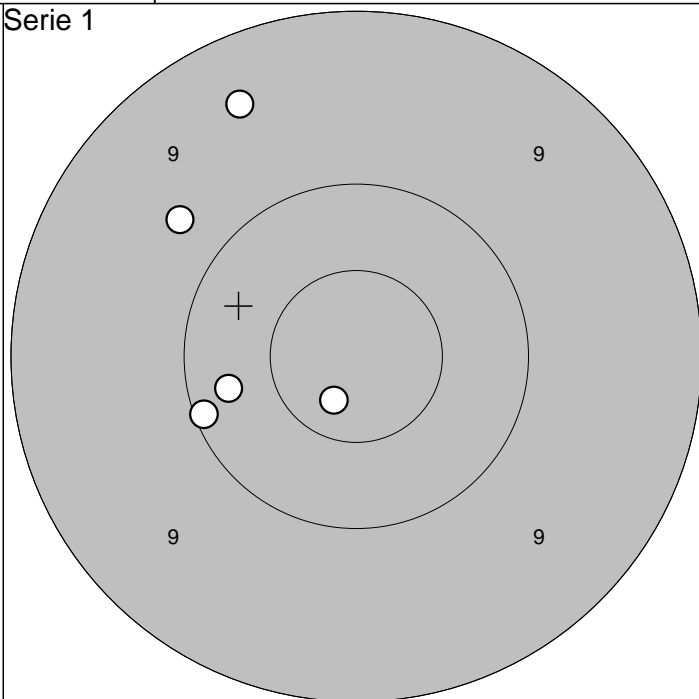
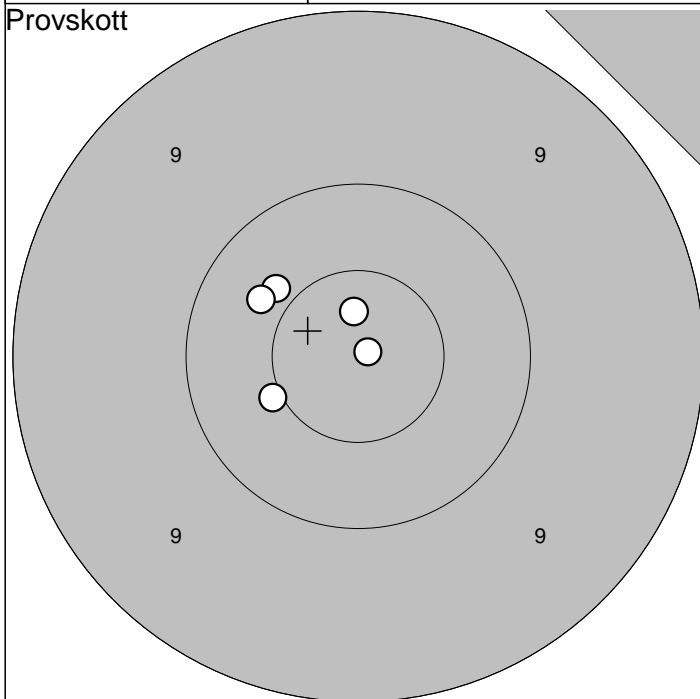
2012-07-08

Tavelträffen 2012

Ramselefors SKF

Provskott

Serie 1



1:10,5\* ↙

2:10,9\* ➔

3:10,4 ↖

4:10,8\* ↑

5:10,4 ↖

Serie 50,0

Totalt 0,0

1:10,1 ↙

2:10,3 ↙

3: 9,7 ↖

4:10,7\* ↘

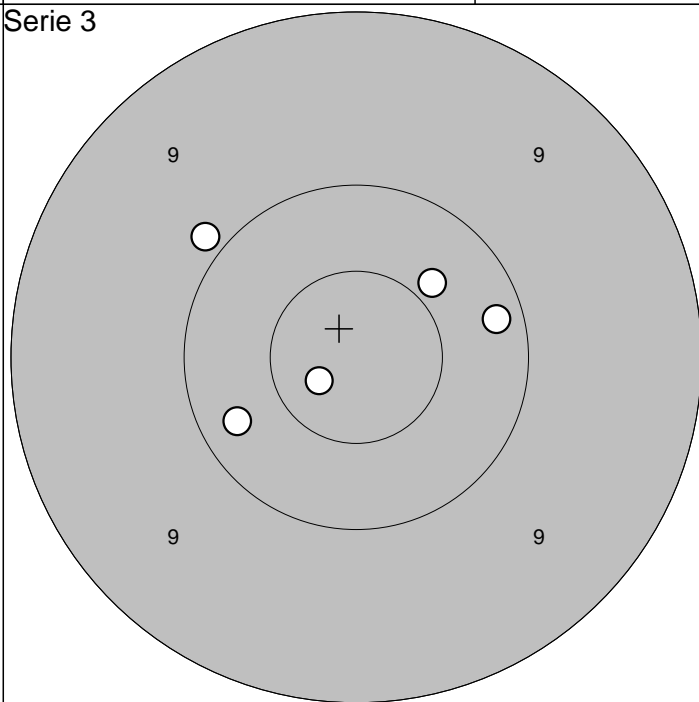
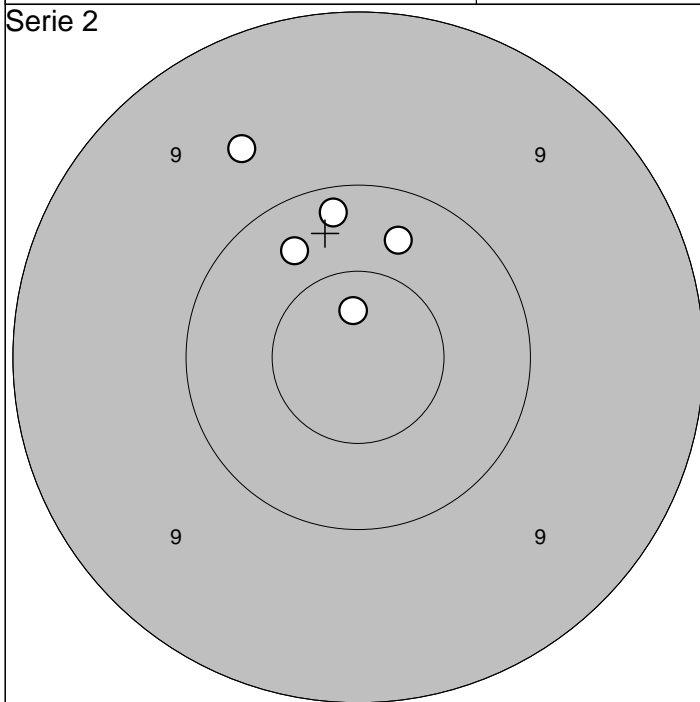
5: 9,4 ↖

Serie 48,0

Totalt 48,0

Serie 2

Serie 3



1:10,3 ↖

2: 9,7 ↖

3:10,2 ↑

4:10,8\* ↑

5:10,3 ↗

Serie 49,0

Totalt 97,0

1:10,2 ➔

2:10,4 ↗

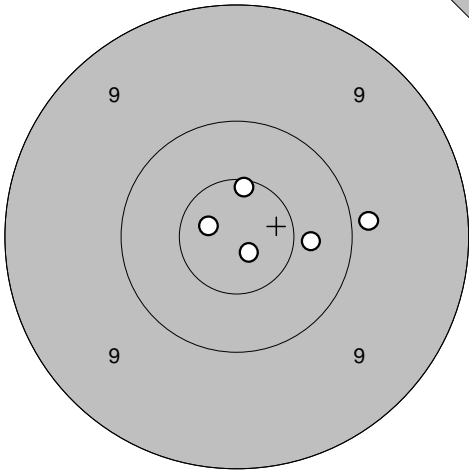
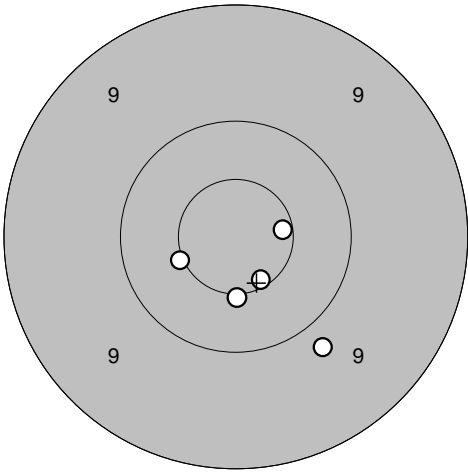
3:10,8\* ↙

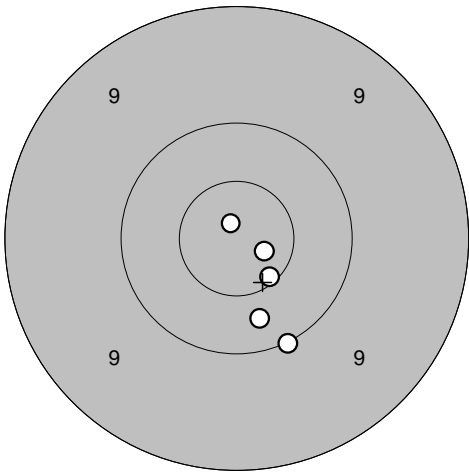
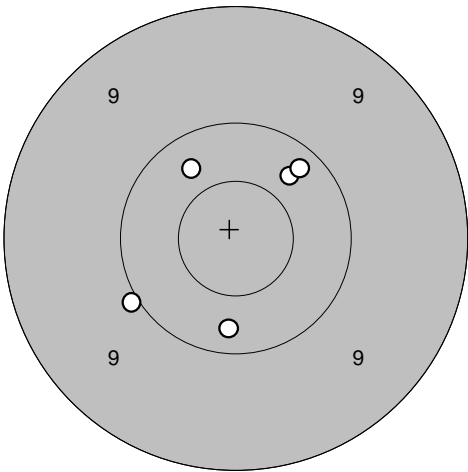
4: 9,9 ↖

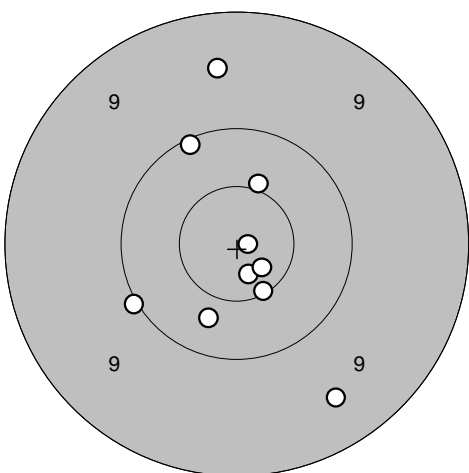
5:10,2 ↙

Serie 49,0

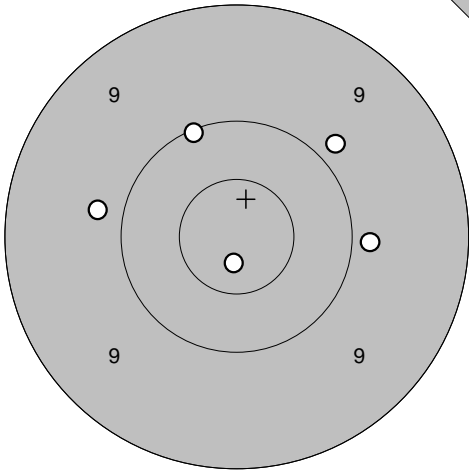
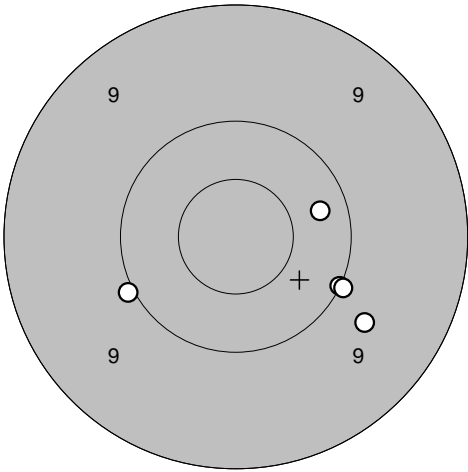
Totalt 146,0

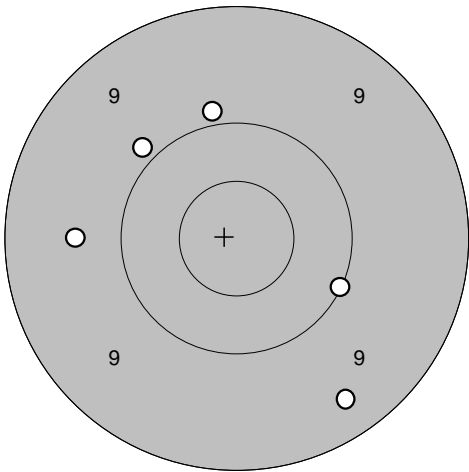
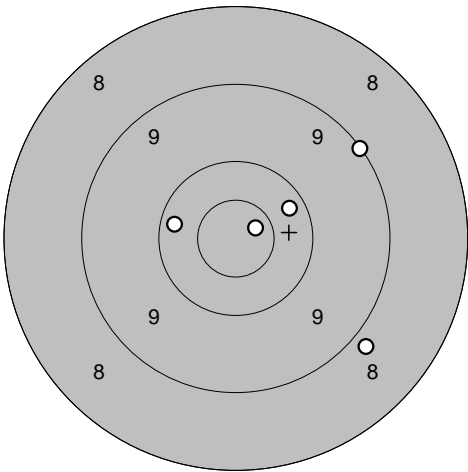
<p>Provs-kott</p> 	<p>Serie 1</p> <p>1: 10,4 →</p> <p>2: 9,9 →</p> <p>3: 10,9* ↘</p> <p>4: 10,8* ↖</p> <p>5: 10,6* ↑</p>	 <p>1: 10,6* →</p> <p>2: 10,5* ↓</p> <p>3: 10,6* ↘</p> <p>4: 10,5* ↖</p> <p>5: 9,8 ↘</p>
Serie 49,0	Serie 49,0	Serie 49,0
Totalt 0,0	Totalt 0,0	Totalt 49,0

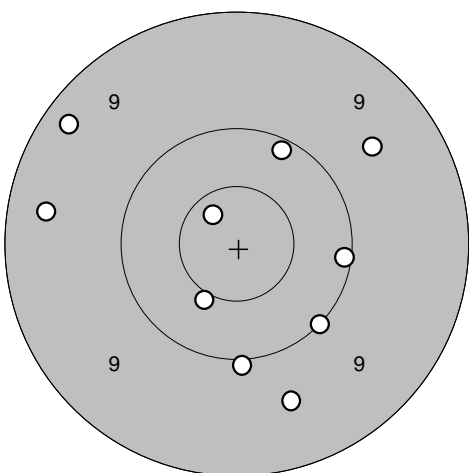
<p>Serie 2</p> 	<p>Serie 3</p> <p>1: 10,8* ↘</p> <p>2: 10,3 ↘</p> <p>3: 10,0 ↘</p> <p>4: 10,6* ↘</p> <p>5: 10,9* ↑</p>	 <p>1: 10,3 ↗</p> <p>2: 10,2 ↗</p> <p>3: 10,2 ↓</p> <p>4: 10,0 ↖</p> <p>5: 10,3 ↖</p>
Serie 50,0	Serie 50,0	Serie 50,0
Totalt 99,0	Totalt 99,0	Totalt 149,0

<p>Extra</p> 	<p>1: 10,9* →</p> <p>2: 9,5 ↑</p> <p>3: 10,1 ↗</p> <p>4: 9,5 ↘</p> <p>5: 10,5* ↑</p> <p>6: 10,7* ↘</p> <p>7: 10,6* ↘</p> <p>8: 10,7* ↘</p> <p>9: 10,0 ↖</p> <p>10: 10,3 ↘</p>	
Serie 98,0	Serie 98,0	
Totalt 247,0	Totalt 247,0	



<b>Provs-kott</b> 	<b>Serie 1</b> 	
1: 10,1 ↗ 2: 10,8* ↓ 3: 9,8 ← 4: 9,9 ↗ 5: 9,9 →	1: 10,0 ↘ 2: 10,0 ↘ 3: 10,0 ↙ 4: 10,3 → 5: 9,7 ↘	
Serie 47,0	Serie 49,0	
Totalt 0,0	Totalt 49,0	

<b>Serie 2</b> 	<b>Serie 3</b> 	
1: 9,9 ↗ 2: 9,9 ↗ 3: 10,0 → 4: 9,4 ↓ 5: 9,6 ←	1: 10,2 ← 2: 9,1 ↗ 3: 10,8* ↗ 4: 10,3 ↗ 5: 8,9 ↘	
Serie 46,0	Serie 47,0	
Totalt 95,0	Totalt 142,0	

<b>Extra</b> 	
1: 9,4 ← 2: 9,6 ↗ 3: 10,0 ↓ 4: 10,1 ↗ 5: 9,6 ↓ 6: 9,3 ↗ 7: 10,5* ↓ 8: 10,0 ↓ 9: 10,1 → 10: 10,7* ↗	
Serie 96,0	
Totalt 238,0	

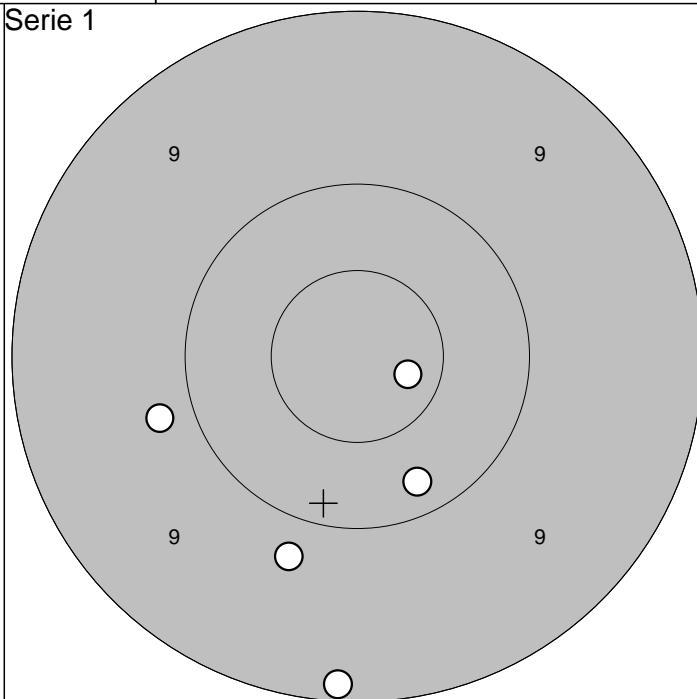
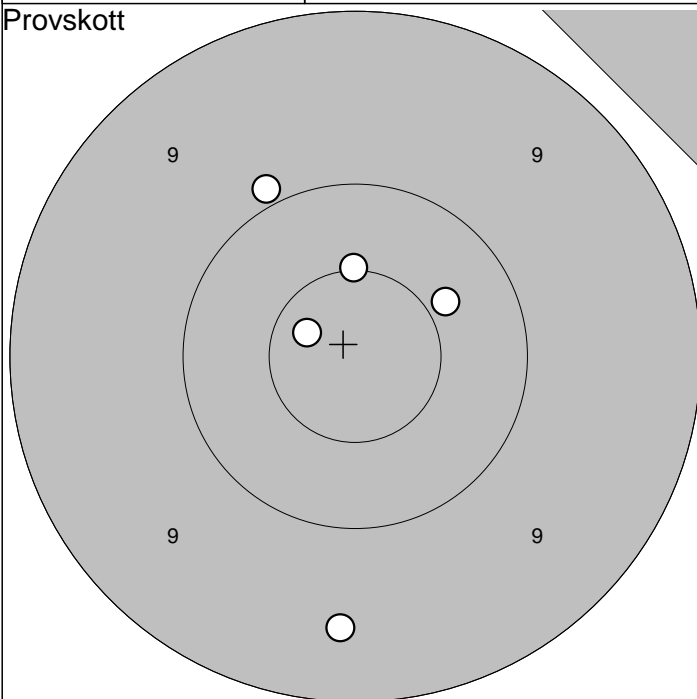
2012-07-08

Tavelträffen 2012

Ramselefors SKF

Provskott

Serie 1



1:10,5\* ↑  
 2:10,4 ↗  
 3: 9,9 ↖  
 4: 9,5 ↓  
 5:10,7\* ↙

Serie 48,0

Totalt 0,0

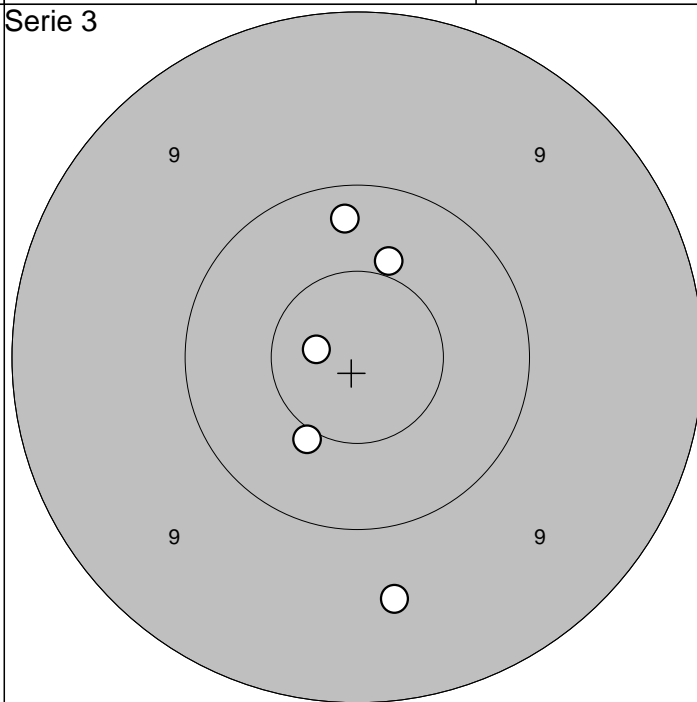
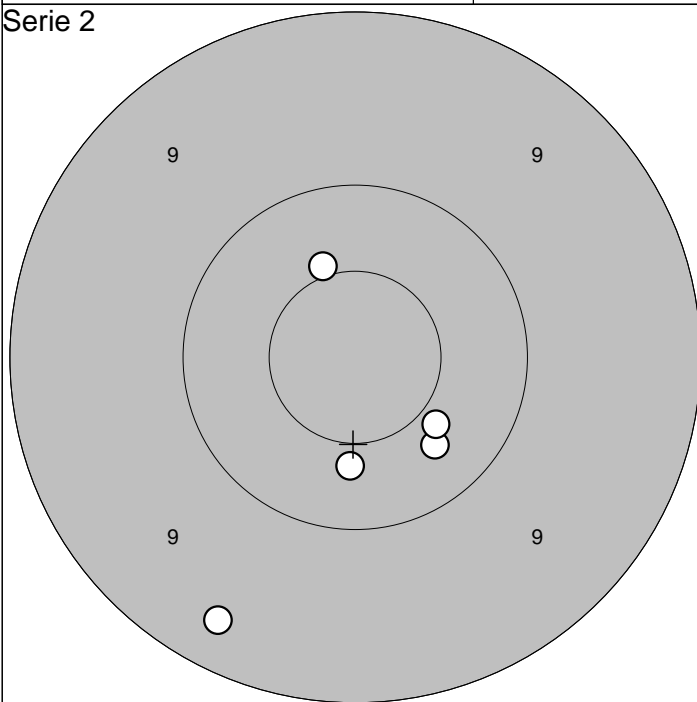
1: 9,8 ←  
 2: 9,1 ↓  
 3: 9,8 ↓  
 4:10,2 ↓  
 5:10,7\* →

Serie 47,0

Totalt 47,0

Serie 2

Serie 3



1:10,4 ↓  
 2: 9,3 ↘  
 3:10,3 ↘  
 4:10,5\* ↖  
 5:10,4 ↘

Serie 49,0

Totalt 96,0

1:10,2 ↑  
 2: 9,6 ↓  
 3:10,5\* ↘  
 4:10,4 ↑  
 5:10,8\* ←

Serie 49,0

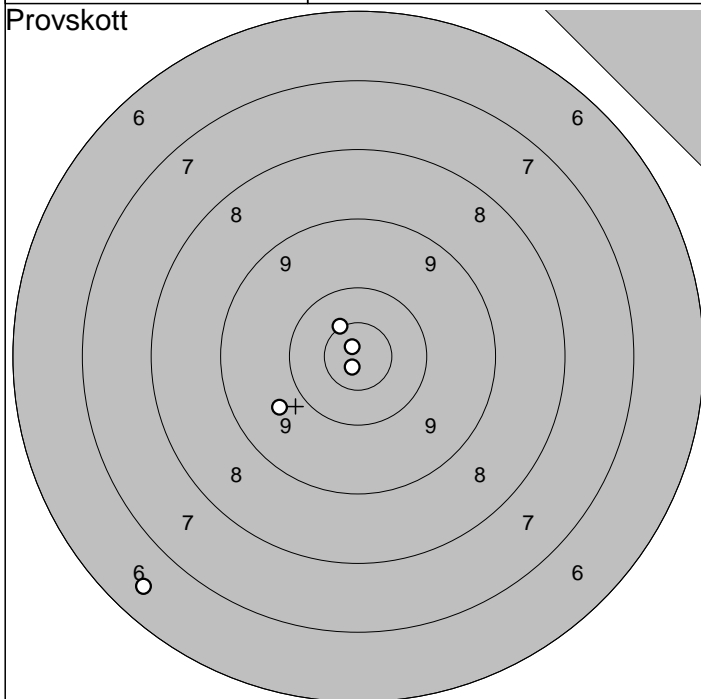
Totalt 145,0

2012-07-08

Tavelträffen 2012

Ramselefors SKF

Provskott

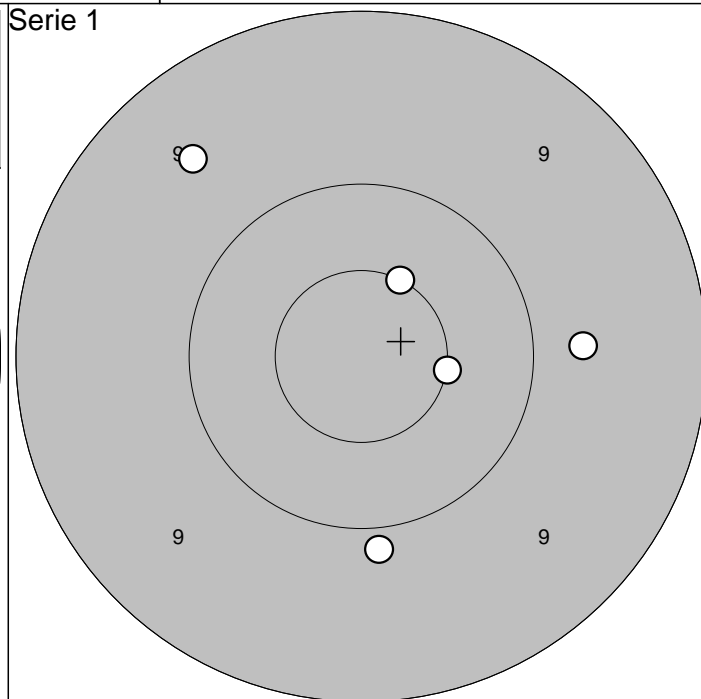


1:10,6\* ↖  
 2:10,9\* ↘  
 3: 6,5 ↙  
 4:10,9\* ↗  
 5: 9,7 ↙

Serie 45,0

Totalt 0,0

Serie 1

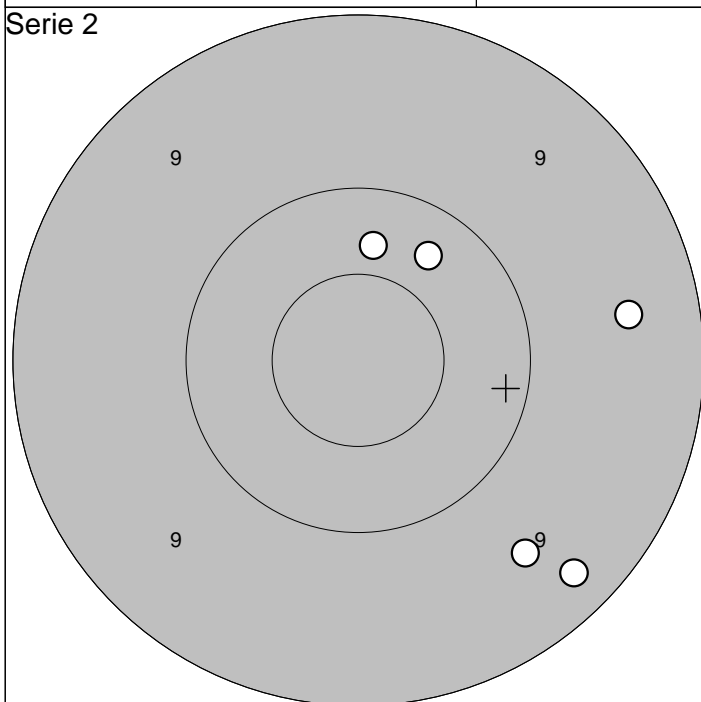


1: 9,5 ↖  
 2:10,5\* →  
 3: 9,7 →  
 4:10,5\* ↗  
 5: 9,9 ↘

Serie 47,0

Totalt 47,0

Serie 2

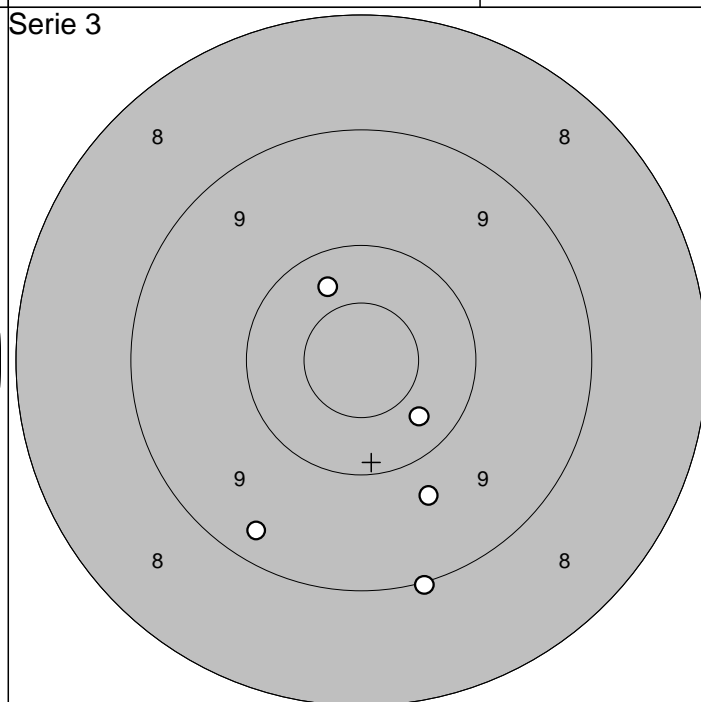


1:10,4 ↑  
 2:10,3 ↗  
 3: 9,3 ↘  
 4: 9,4 →  
 5: 9,6 ↘

Serie 47,0

Totalt 94,0

Serie 3



1: 9,3 ↘  
 2:10,3 ↘  
 3:10,3 ↗  
 4: 9,7 ↘  
 5: 9,0 ↘

Serie 47,0

Totalt 141,0

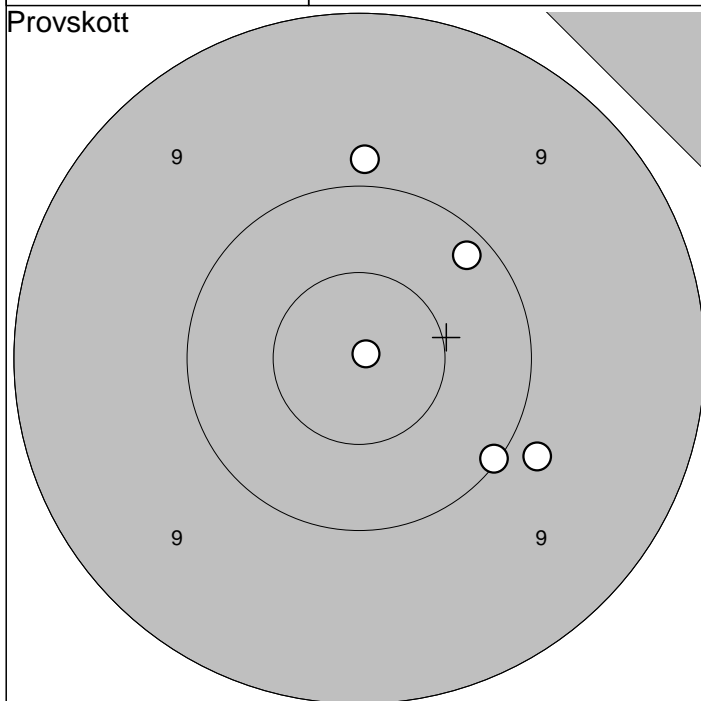
Ununge

2012-07-08

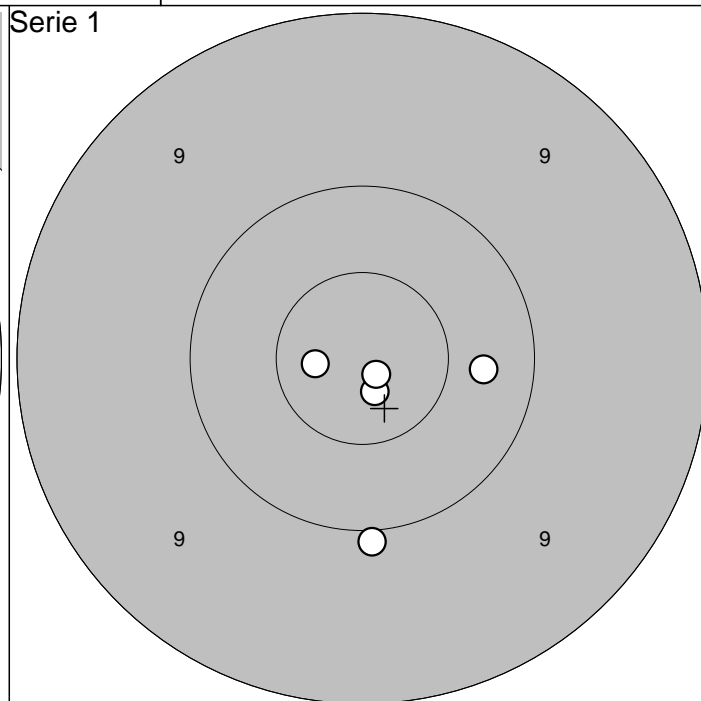
Tavelträffen 2012

Ramselefors SKF

Provskott



Serie 1



1: 9,9 ↑  
 2: 9,8 ↘  
 3: 10,1 ↘  
 4: 10,2 ↗  
 5: 10,9\* ↗

Serie 48,0

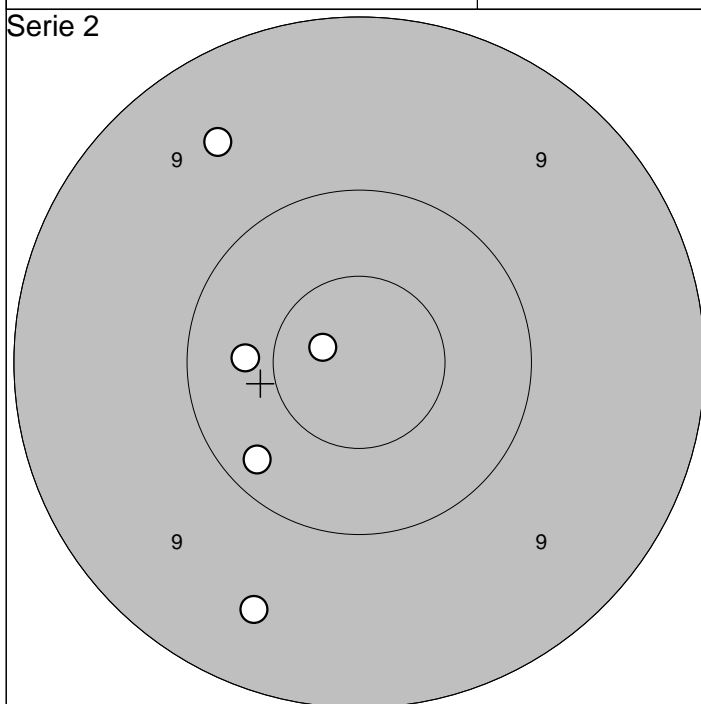
Totalt 0,0

1: 10,8\* ←  
 2: 10,8\* ↓  
 3: 10,0 ↓  
 4: 10,3 →  
 5: 10,9\* ↓

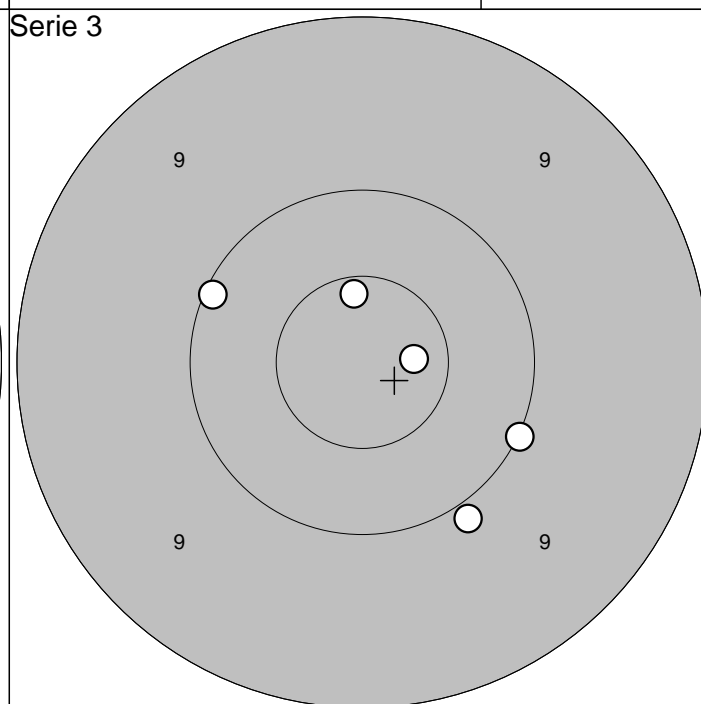
Serie 50,0

Totalt 50,0

Serie 2



Serie 3



1: 10,8\* ←  
 2: 10,2 ↙  
 3: 10,4 ←  
 4: 9,5 ↗  
 5: 9,5 ↓

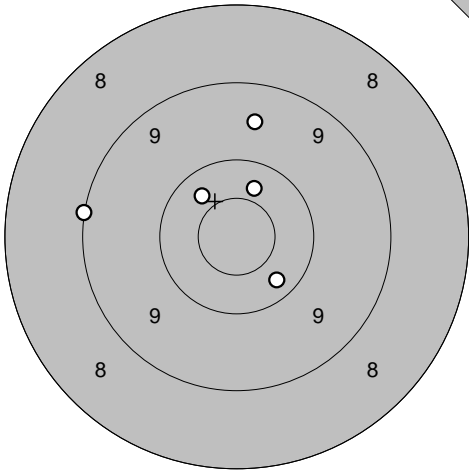
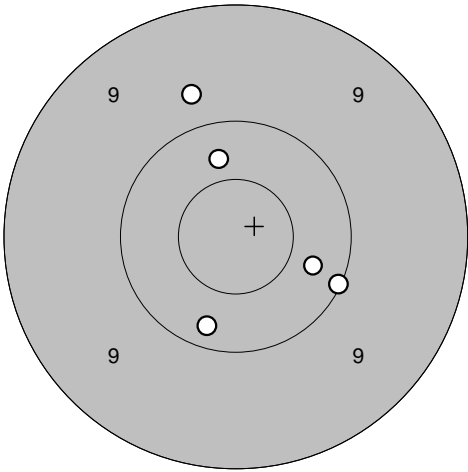
Serie 48,0

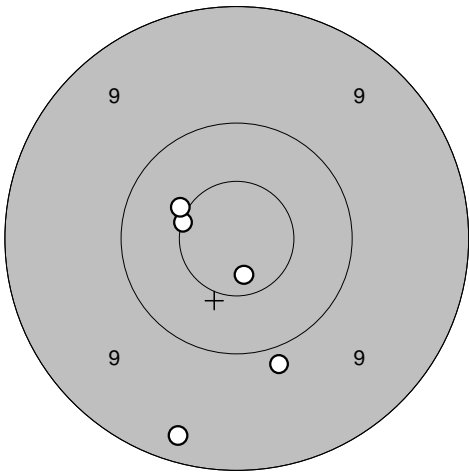
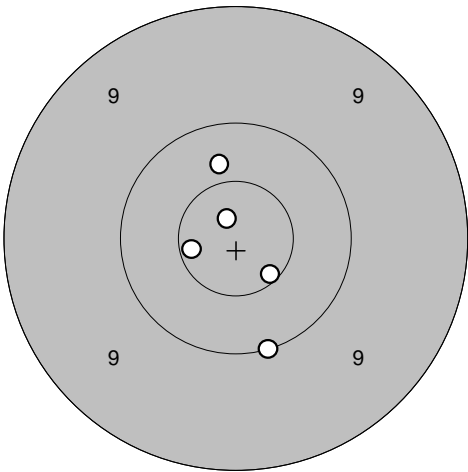
Totalt 98,0

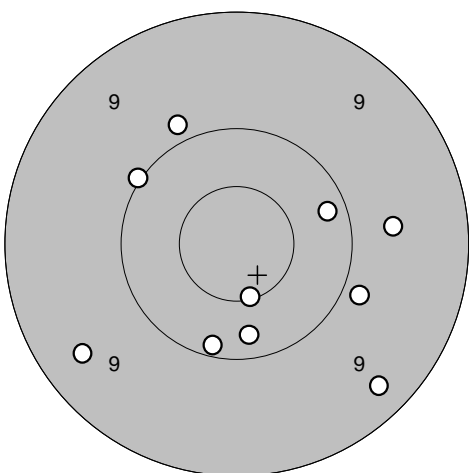
1: 10,7\* →  
 2: 10,0 ↘  
 3: 10,1 ↖  
 4: 10,6\* ↑  
 5: 9,9 ↓

Serie 49,0

Totalt 147,0

<b>Provsnitt</b> 	1: 9,1 ← 2: 10,4 ↗ 3: 9,5 ↗ 4: 10,4 ↗ 5: 10,3 ↘	<b>Serie 1</b> 	1: 9,7 ↗ 2: 10,3 ↗ 3: 10,2 ↘ 4: 10,1 ↘ 5: 10,3 ↘
	Serie 48,0		Serie 49,0
	Totalt 0,0		Totalt 49,0

<b>Serie 2</b> 	1: 9,3 ↘ 2: 10,7* ↘ 3: 10,6* ↗ 4: 9,9 ↘ 5: 10,5* ↗	<b>Serie 3</b> 	1: 10,6* ← 2: 10,4 ↗ 3: 10,8* ↗ 4: 10,0 ↘ 5: 10,6* ↘
	Serie 48,0		Serie 50,0
	Totalt 97,0		Totalt 147,0

<b>Extra</b> 	1: 9,3 ↘ 2: 10,6* ↘ 3: 10,2 → 4: 10,2 ↘ 5: 9,4 ↗ 6: 10,1 ↘ 7: 9,9 ↗ 8: 10,0 ↗ 9: 9,7 → 10: 9,9 ↘		
	Serie 95,0		
	Totalt 242,0		

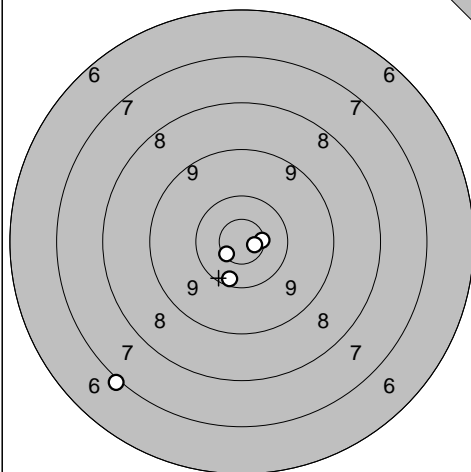
Bälgviken

2012-07-08

Tavelträffen 2012

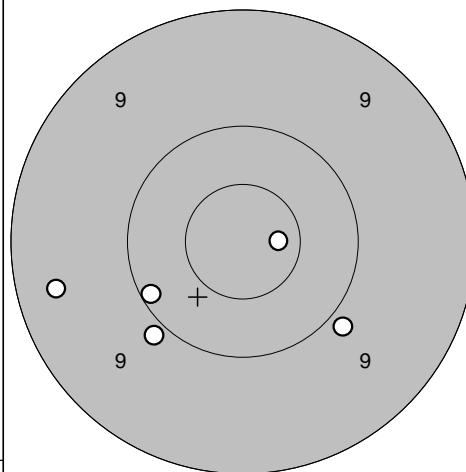
Ramselefors SKF

Provsnitt



1: 10,7\* →  
 2: 10,8\* →  
 3: 10,3 ↓  
 4: 10,7\* ↙  
 5: 7,0 ↙

Serie 1



1: 9,9 ↘  
 2: 10,1 ↙  
 3: 10,7\* →  
 4: 9,4 ↙  
 5: 9,9 ↘

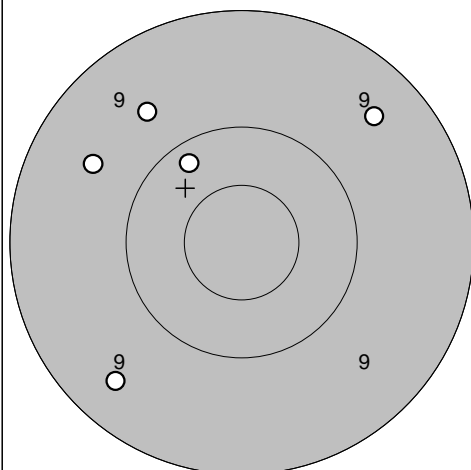
Serie 47,0

Totalt 0,0

Serie 47,0

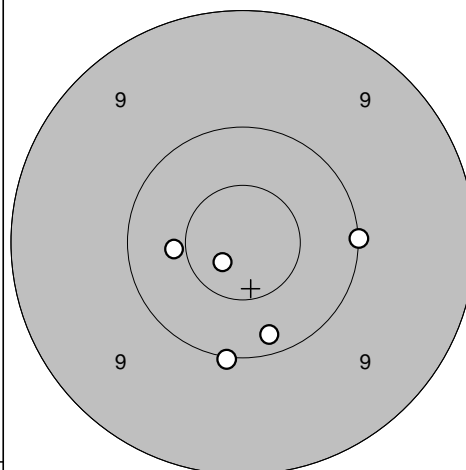
Totalt 47,0

Serie 2



1: 9,6 ↖  
 2: 9,5 ↗  
 3: 9,4 ↙  
 4: 9,6 ↖  
 5: 10,2 ↗

Serie 3



1: 10,4 ←  
 2: 10,0 ↓  
 3: 10,8\* ↙  
 4: 10,0 →  
 5: 10,2 ↓

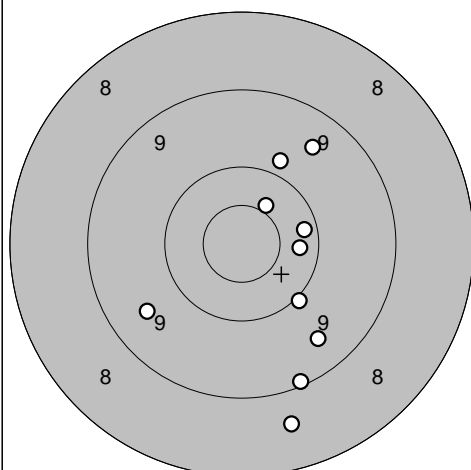
Serie 46,0

Totalt 93,0

Serie 50,0

Totalt 143,0

Extra



1: 9,5 ↗  
 2: 9,9 ↗  
 3: 9,5 ↓  
 4: 9,1 ↓  
 5: 8,6 ↓  
 6: 10,0 ↓  
 7: 10,2 →  
 8: 10,3 →  
 9: 10,5\* ↗  
 10: 9,6 ↙

Serie 93,0

Totalt 236,0

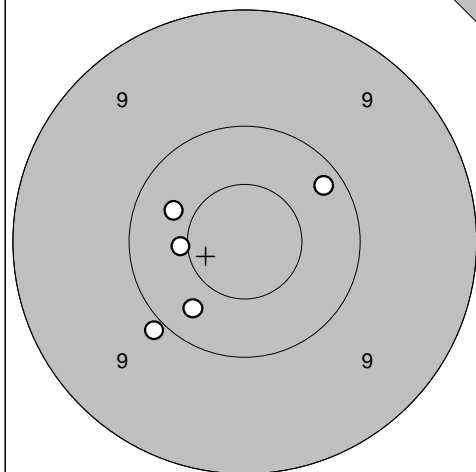
Umeå

2012-07-08

Tavelträffen 2012

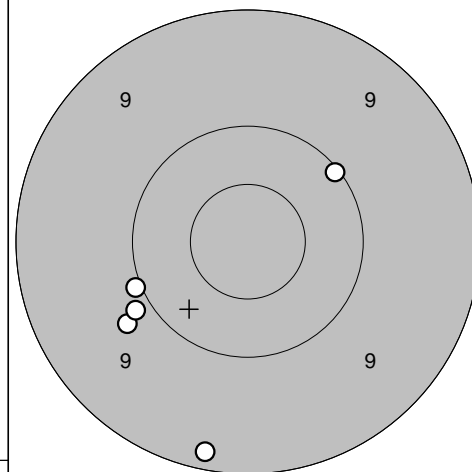
Ramselefors SKF

Provs-kott



1: 10,2 ↗  
 2: 10,3 ↓  
 3: 10,4 ↖  
 4: 10,5\* ←  
 5: 9,9 ↙

Serie 1



1: 9,8 ↘  
 2: 10,0 ←  
 3: 9,2 ↓  
 4: 10,1 ↗  
 5: 9,9 ↙

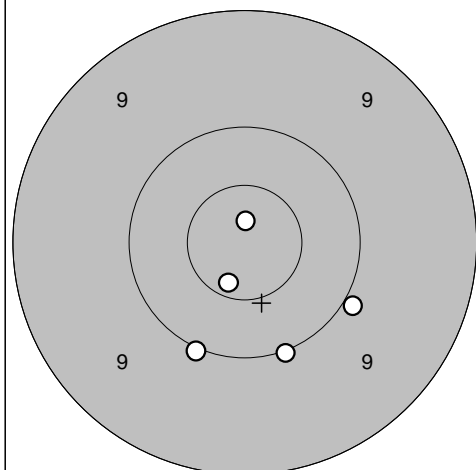
Serie 49,0

Totalt 0,0

Serie 47,0

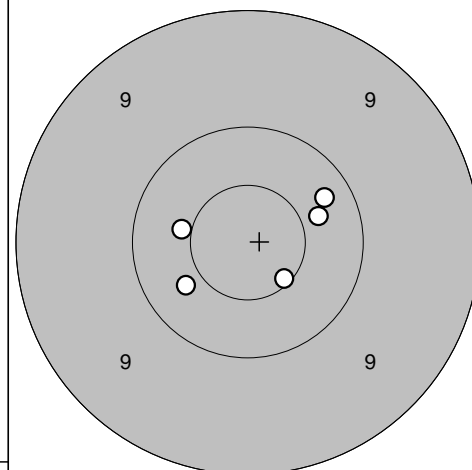
Totalt 47,0

Serie 2



1: 10,7\* ↓  
 2: 9,9 →  
 3: 10,0 ↓  
 4: 10,0 ↓  
 5: 10,8\* ↑

Serie 3



1: 10,4 ←  
 2: 10,6\* ↘  
 3: 10,4 →  
 4: 10,3 ↗  
 5: 10,5\* ←

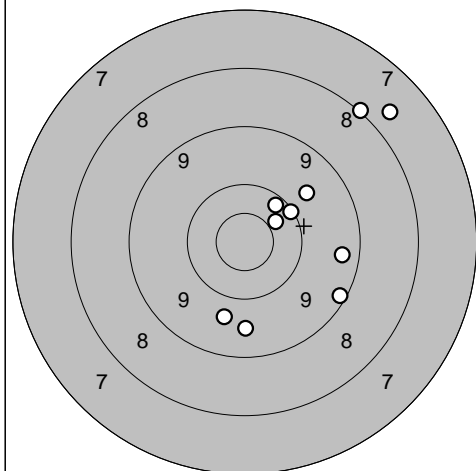
Serie 49,0

Totalt 96,0

Serie 50,0

Totalt 146,0

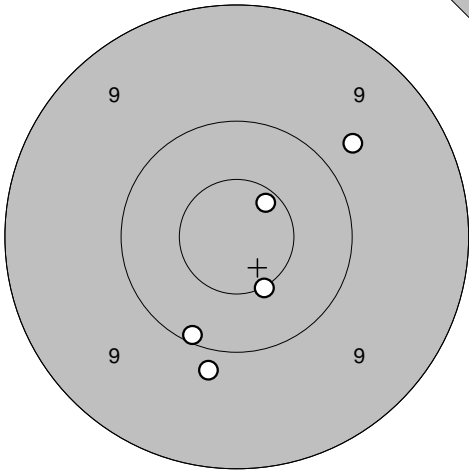
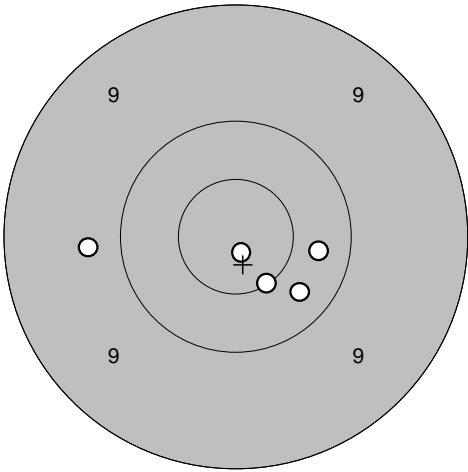
Extra

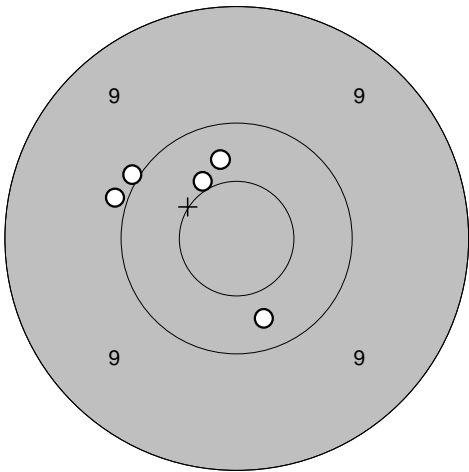
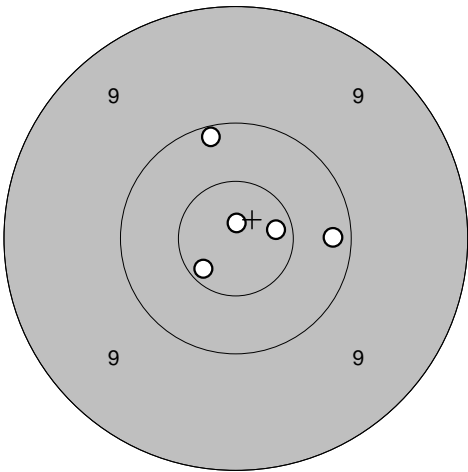


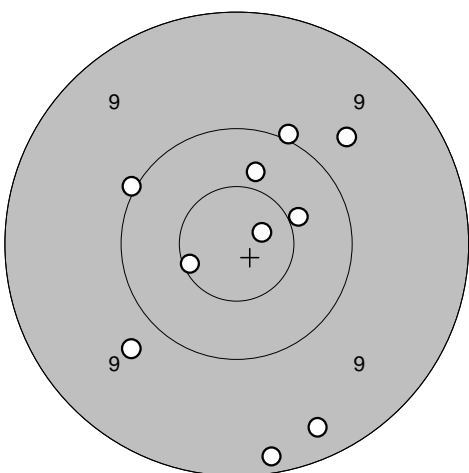
1: 9,7 ↓  
 2: 9,6 ↓  
 3: 10,4 ↗  
 4: 9,7 ↗  
 5: 8,1 ↗  
 6: 9,4 →  
 7: 10,3 ↗  
 8: 9,2 ↘  
 9: 7,7 ↗  
 10: 10,1 ↗

Serie 90,0

Totalt 236,0

Provs-kott 	Serie 1 1: 9,7 ↗ 2: 10,1 ↓ 3: 10,6* ↗ 4: 10,5* ↓ 5: 9,9 ↓ <hr/> Serie 48,0 Totalt 0,0		1: 9,8 ← 2: 10,3 ↓ 3: 10,9* ↓ 4: 10,3 → 5: 10,5* ↓ <hr/> Serie 49,0 Totalt 49,0
--	--	--	---

Serie 2 	Serie 3 1: 10,5* ↗ 2: 10,3 ↑ 3: 9,9 ← 4: 10,0 ↗ 5: 10,3 ↓ <hr/> Serie 49,0 Totalt 98,0		1: 10,6* ↖ 2: 10,1 ↑ 3: 10,7* → 4: 10,9* ↑ 5: 10,2 → <hr/> Serie 50,0 Totalt 148,0
--	---	---	--

Extra 	1: 10,4 ↑ 2: 9,2 ↓ 3: 9,7 ↖ 4: 10,0 ↗ 5: 10,8* → 6: 10,4 → 7: 9,7 ↗ 8: 10,0 ↖ 9: 10,6* ← 10: 9,3 ↓ <hr/> Serie 96,0 Totalt 244,0		
---	---	--	--



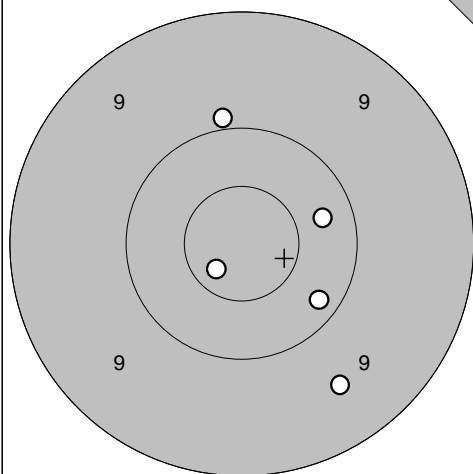
Loos

2012-07-08

Tavelträffen 2012

Ramselefors SKF

Provs-kott

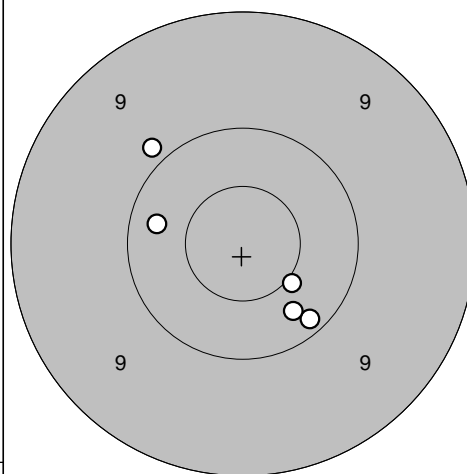


1: 10,2 ↘  
 2: 9,5 ↘  
 3: 10,7\* ↙  
 4: 10,3 →  
 5: 9,9 ↑

Serie 48,0

Totalt 0,0

Serie 1

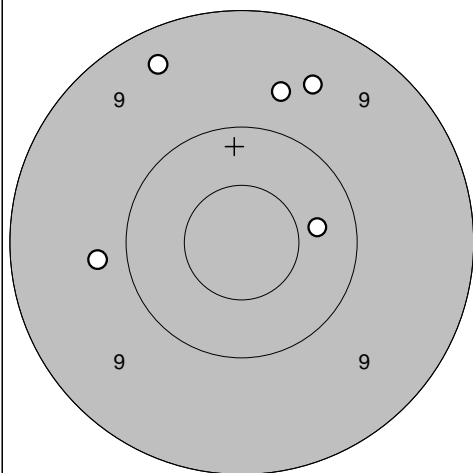


1: 9,9 ↗  
 2: 10,3 ←  
 3: 10,5\* ↘  
 4: 10,2 ↘  
 5: 10,3 ↘

Serie 49,0

Totalt 49,0

Serie 2

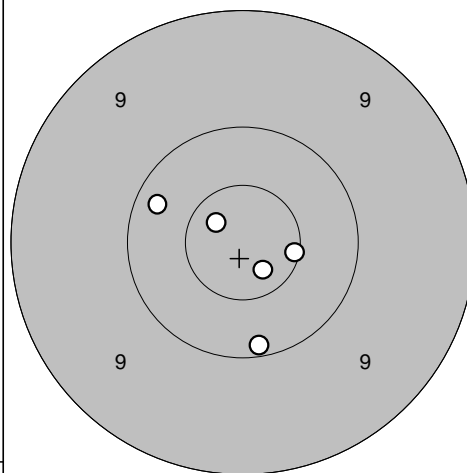


1: 9,3 ↖  
 2: 9,8 ←  
 3: 9,7 ↑  
 4: 10,4 →  
 5: 9,5 ↑

Serie 46,0

Totalt 95,0

Serie 3

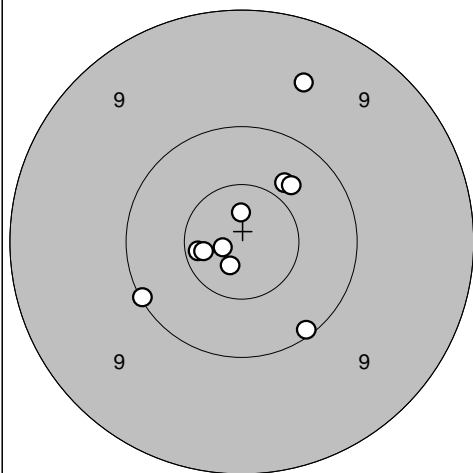


1: 10,7\* ↖  
 2: 10,6\* →  
 3: 10,2 ↖  
 4: 10,1 ↓  
 5: 10,7\* ↘

Serie 50,0

Totalt 145,0

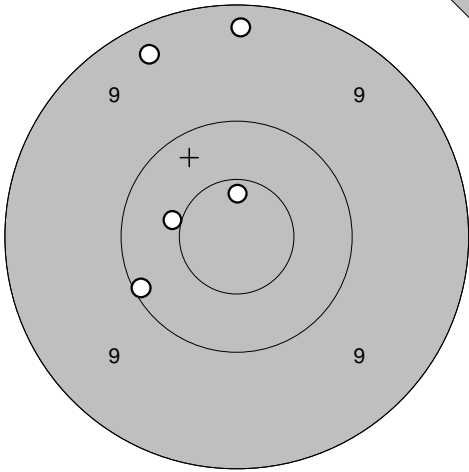
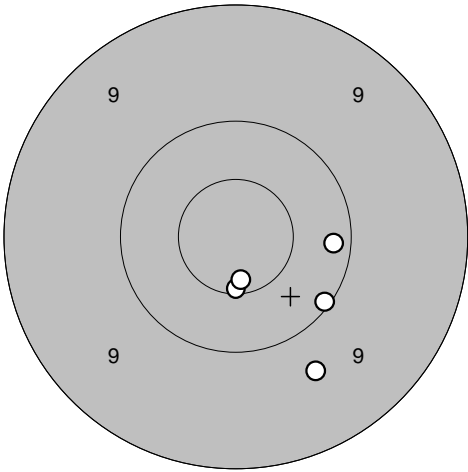
Extra

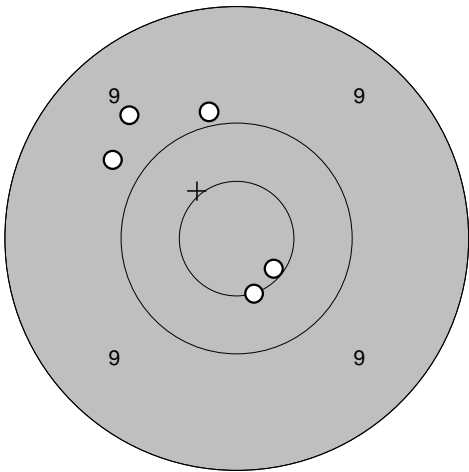
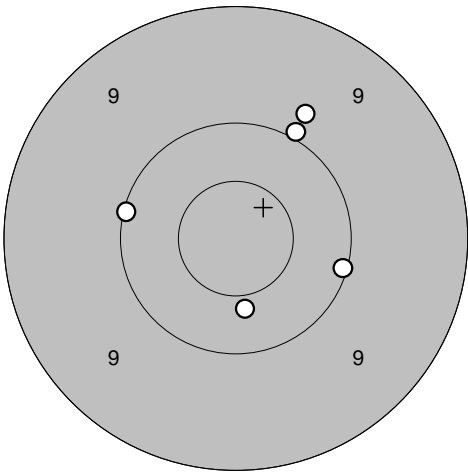


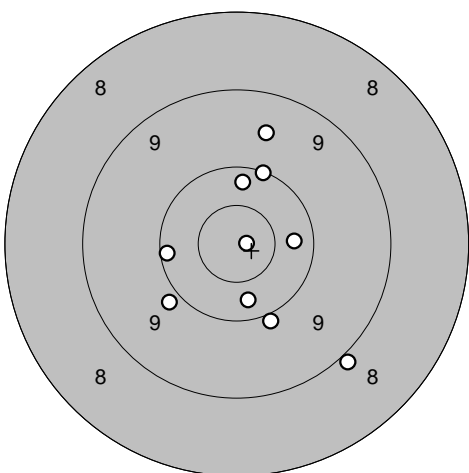
1: 10,1 ↘  
 2: 10,1 ←  
 3: 10,8\* ↑  
 4: 10,6\* ←  
 5: 10,9\* ←  
 6: 10,7\* ←  
 7: 10,8\* ↘  
 8: 10,4 ↗  
 9: 10,4 ↗  
 10: 9,6 ↑

Serie 99,0

Totalt 244,0

<p>Provs-kott</p> 	<p>Serie 1</p> 	
<p>1: 9,2    ↗</p> <p>2: 10,7*    ↑</p> <p>3: 9,3    ↗</p> <p>4: 10,5*    ↖</p> <p>5: 10,1    ↖</p>	<p>1: 10,2    →</p> <p>2: 9,7    ↘</p> <p>3: 10,1    ↘</p> <p>4: 10,6*    ↓</p> <p>5: 10,7*    ↓</p>	
Serie    48,0	Serie    49,0	
Totalt    0,0	Totalt    49,0	

<p>Serie 2</p> 	<p>Serie 3</p> 	
<p>1: 10,6*    ↘</p> <p>2: 9,8    ↗</p> <p>3: 9,9    ↗</p> <p>4: 9,6    ↗</p> <p>5: 10,5*    ↘</p>	<p>1: 9,8    ↗</p> <p>2: 10,0    ↗</p> <p>3: 10,1    →</p> <p>4: 10,1    ↖</p> <p>5: 10,4    ↓</p>	
Serie    47,0	Serie    49,0	
Totalt    96,0	Totalt    145,0	

<p>Extra</p> 	
<p>1: 10,0    ↘</p> <p>2: 10,2    ←</p> <p>3: 8,9    ↘</p> <p>4: 10,3    ↓</p> <p>5: 10,3    →</p> <p>6: 9,6    ↑</p> <p>7: 10,2    ↑</p> <p>8: 10,1    ↗</p> <p>9: 10,9*    →</p> <p>10: 9,9    ↘</p>	
Serie    96,0	
Totalt    241,0	

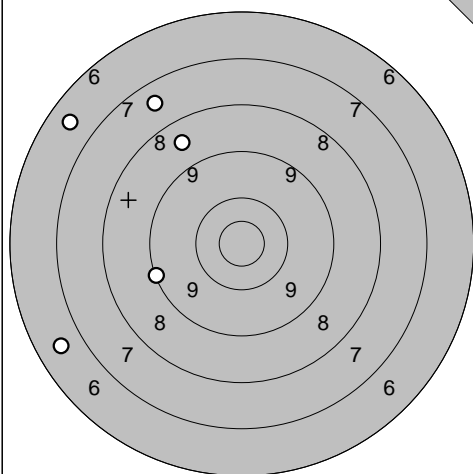
Ramselefors

2012-07-08

Tavelträffen 2012

Ramselefors SKF

Provskott

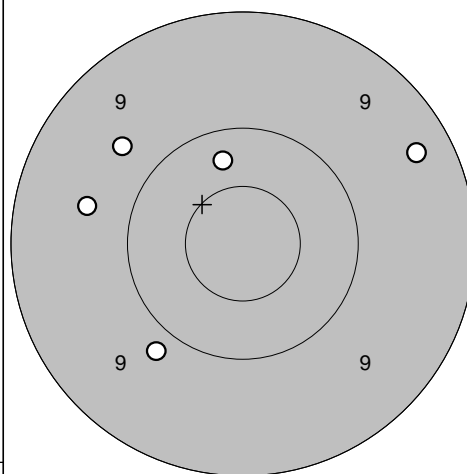


1: 8,6 ↗  
 2: 9,2 ↖  
 3: 6,6 ↗  
 4: 7,6 ↗  
 5: 6,7 ↖

Serie 36,0

Totalt 0,0

Serie 1

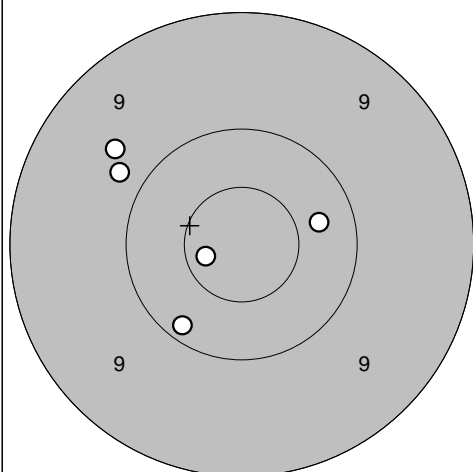


1: 9,7 ↖  
 2: 9,7 ↖  
 3: 9,8 ↘  
 4: 10,3 ↑  
 5: 9,3 ↗

Serie 46,0

Totalt 46,0

Serie 2

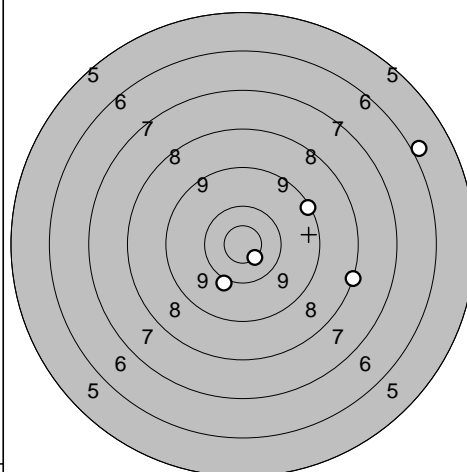


1: 10,7\* ↖  
 2: 10,2 ↘  
 3: 9,8 ↗  
 4: 10,3 →  
 5: 9,7 ↗

Serie 48,0

Totalt 94,0

Serie 3

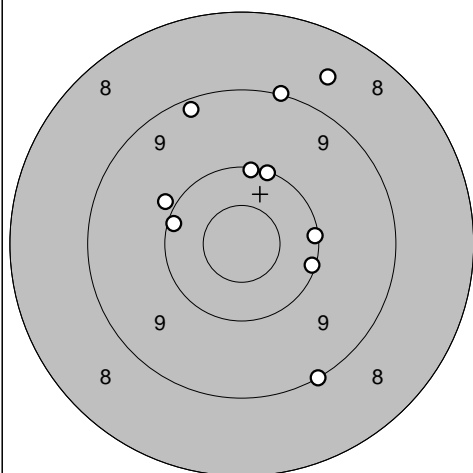


1: 6,0 ↗  
 2: 9,2 ↗  
 3: 8,2 →  
 4: 10,0 ↘  
 5: 10,7\* ↘

Serie 43,0

Totalt 137,0

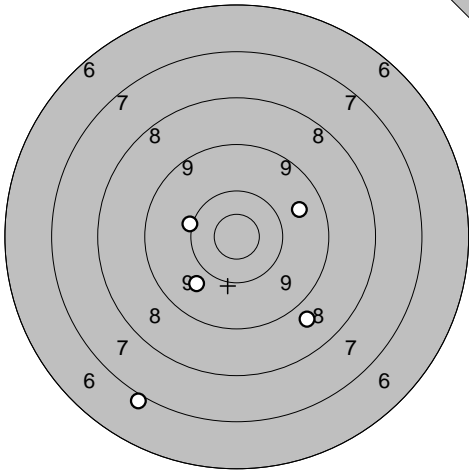
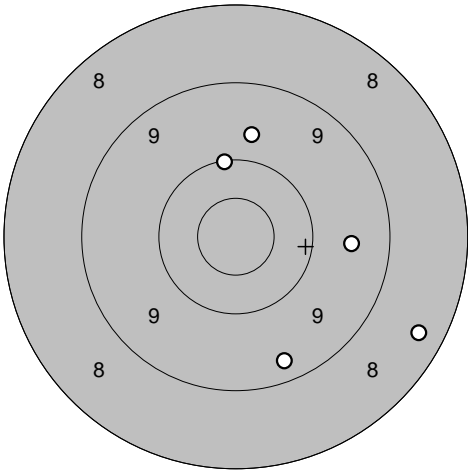
Extra

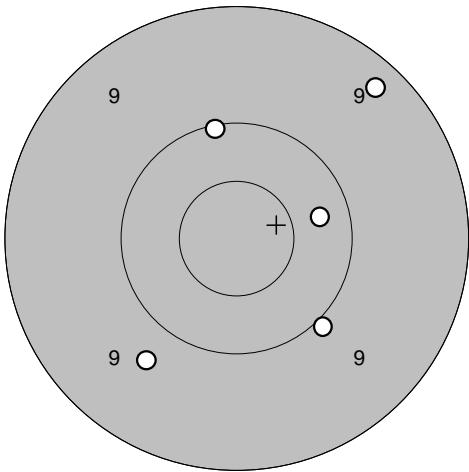
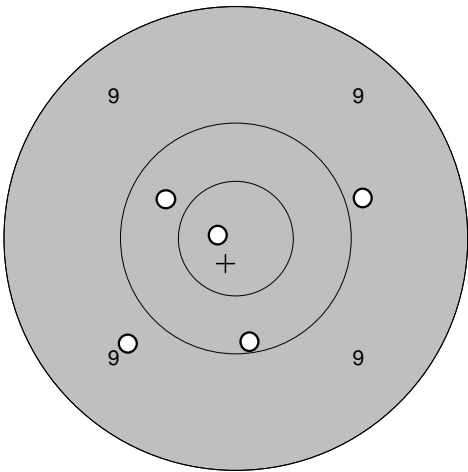


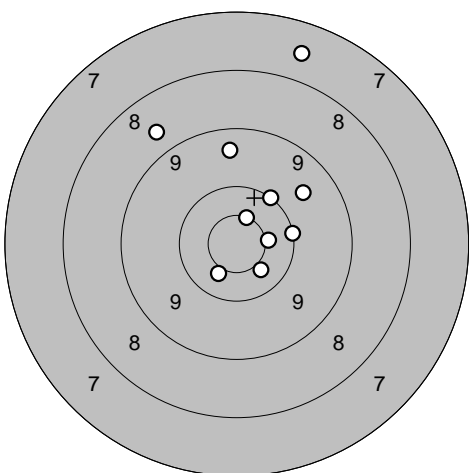
1: 8,6 ↗  
 2: 10,1 ↑  
 3: 9,0 ↑  
 4: 10,1 →  
 5: 9,1 ↘  
 6: 10,1 ↖  
 7: 10,1 ↑  
 8: 10,1 →  
 9: 9,2 ↑  
 10: 9,9 ↖

Serie 94,0

Totalt 231,0

<b>Provsrott</b> 	<b>Serie 1</b> 1: 9,6 → 2: 7,0 ↓ 3: 8,8 ↓ 4: 10,1 ← 5: 9,8 ↓ <hr/> Serie 43,0 Totalt 0,0		1: 9,7 ↑ 2: 9,6 → 3: 8,4 ↘ 4: 9,3 ↓ 5: 10,1 ↑ <hr/> Serie 45,0 Totalt 45,0
--	---	--	--

<b>Serie 2</b> 	1: 9,7 ↓ 2: 10,3 → 3: 10,1 ↑ 4: 10,0 ↘ 5: 9,3 ↗ <hr/> Serie 48,0 Totalt 93,0	<b>Serie 3</b> 	1: 10,1 ↓ 2: 10,3 ↙ 3: 9,9 → 4: 10,9* ← 5: 9,7 ↓ <hr/> Serie 48,0 Totalt 141,0
---	--	---	--

<b>Extra</b> 	1: 10,5* → 2: 10,1 → 3: 9,5 ↑ 4: 8,7 ↙ 5: 10,6* ↗ 6: 7,6 ↑ 7: 10,5* ↘ 8: 9,6 ↗ 9: 10,5* ↓ 10: 10,1 ↗ <hr/> Serie 93,0 Totalt 234,0		
--	---	--	--

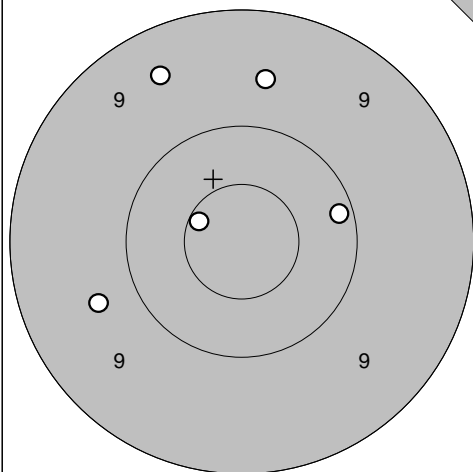
Ramselefors

2012-07-08

Tavelträffen 2012

Ramselefors SKF

Provs-kott

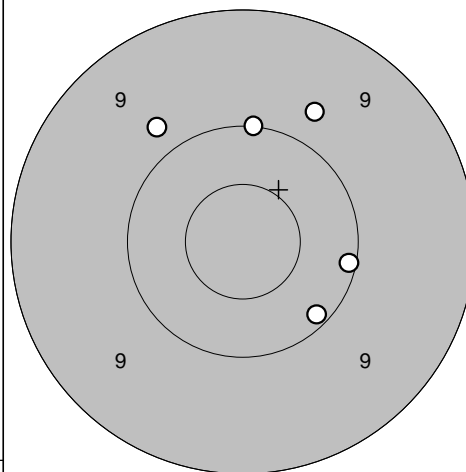


1: 10,2 →  
 2: 9,4 ↖  
 3: 9,6 ↑  
 4: 10,6\* ↖  
 5: 9,7 ←

Serie 47,0

Totalt 0,0

Serie 1

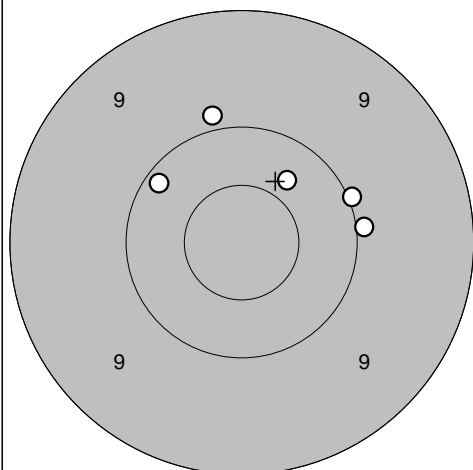


1: 9,8 ↖  
 2: 9,8 ↗  
 3: 10,1 ↘  
 4: 10,0 ↑  
 5: 10,1 →

Serie 48,0

Totalt 48,0

Serie 2

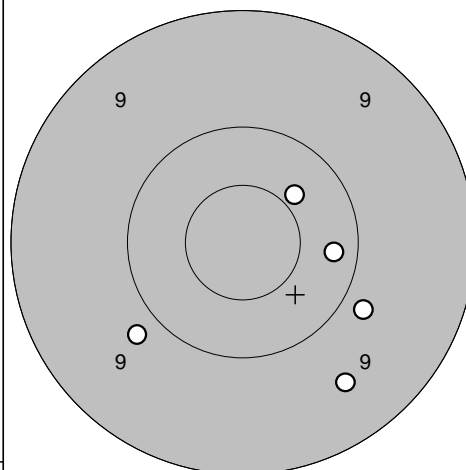


1: 10,2 ↖  
 2: 10,0 →  
 3: 10,4 ↗  
 4: 9,9 ↑  
 5: 10,0 →

Serie 49,0

Totalt 97,0

Serie 3

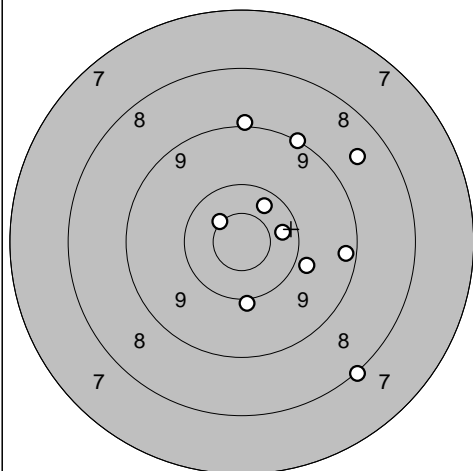


1: 9,5 ↘  
 2: 9,8 ↘  
 3: 9,8 ↖  
 4: 10,4 ↗  
 5: 10,2 →

Serie 47,0

Totalt 144,0

Extra



1: 8,1 ↘  
 2: 10,0 ↓  
 3: 9,0 ↑  
 4: 9,1 ↗  
 5: 10,3 ↗  
 6: 10,6\* ↖  
 7: 10,4 →  
 8: 8,6 ↗  
 9: 9,3 →  
 10: 9,9 →

Serie 92,0

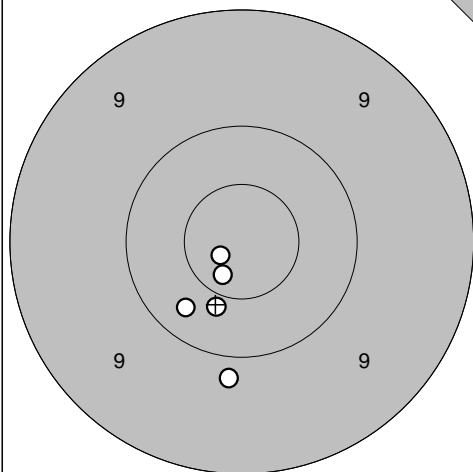
Totalt 236,0

2012-07-08

Tavelträffen 2012

Ramselefors SKF

Provs-kott

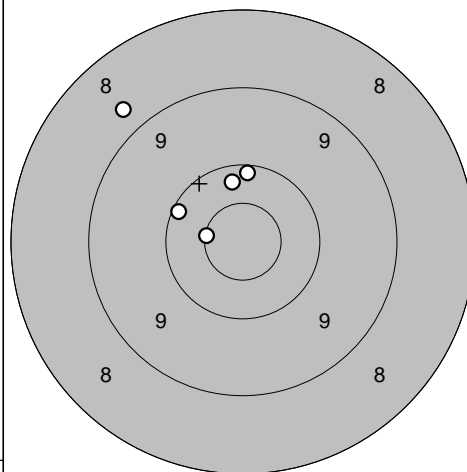


1: 10,4 ↘  
 2: 10,8\* ↙  
 3: 9,8 ↓  
 4: 10,3 ↙  
 5: 10,7\* ↘

Serie 49,0

Totalt 0,0

Serie 1

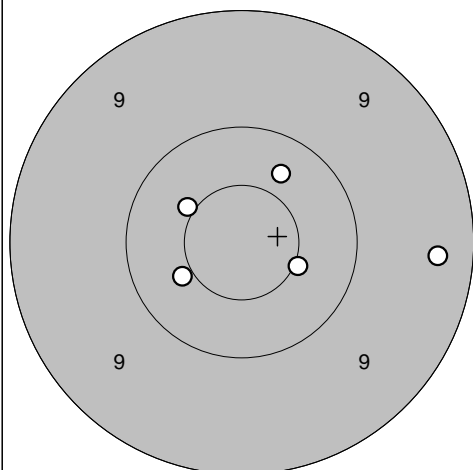


1: 10,2 ↑  
 2: 8,8 ↗  
 3: 10,6\* ←  
 4: 10,3 ↑  
 5: 10,1 ↙

Serie 48,0

Totalt 48,0

Serie 2

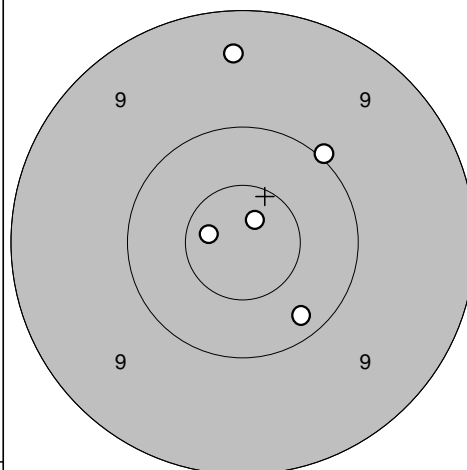


1: 10,3 ↗  
 2: 9,3 →  
 3: 10,5\* →  
 4: 10,5\* ↗  
 5: 10,4 ↙

Serie 49,0

Totalt 97,0

Serie 3

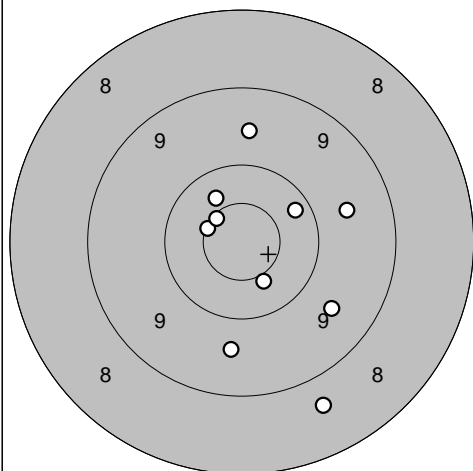


1: 10,0 ↗  
 2: 10,2 ↘  
 3: 10,8\* ↗  
 4: 10,7\* ←  
 5: 9,4 ↑

Serie 49,0

Totalt 146,0

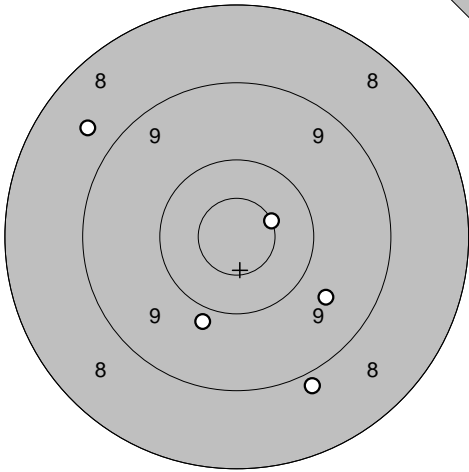
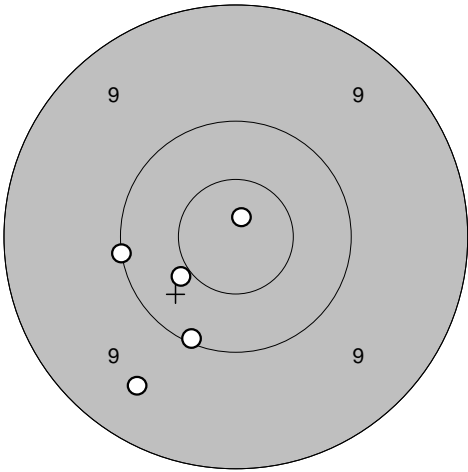
Extra

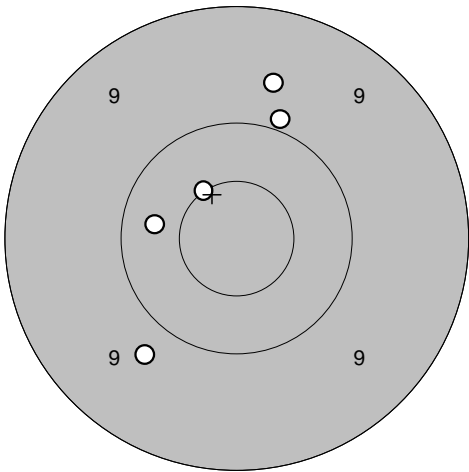
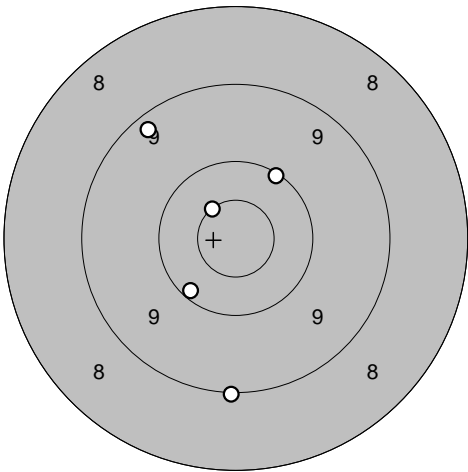


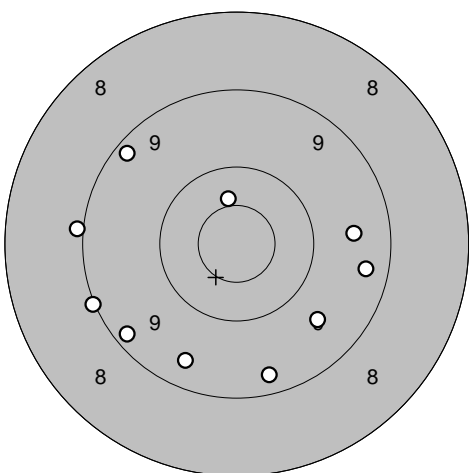
1: 9,6 →  
 2: 10,6\* ↙  
 3: 10,2 ↗  
 4: 9,6 ↑  
 5: 10,4 ↗  
 6: 10,5\* ↘  
 7: 9,6 ↘  
 8: 10,6\* ↗  
 9: 8,7 ↘  
 10: 9,6 ↓

Serie 94,0

Totalt 240,0

<b>Provs-kott</b> 	1: 9,6 ↘ 2: 10,6* → 3: 9,9 ↘ 4: 8,9 ↘ 5: 8,7 ↗	<b>Serie 1</b> 	1: 9,5 ↘ 2: 10,9* ↑ 3: 10,0 ← 4: 10,1 ↘ 5: 10,4 ↘
	Serie 44,0		Serie 49,0
	Totalt 0,0		Totalt 49,0

<b>Serie 2</b> 	1: 9,9 ↗ 2: 10,3 ← 3: 9,8 ↘ 4: 9,7 ↗ 5: 10,5* ↗	<b>Serie 3</b> 	1: 10,1 ↗ 2: 10,2 ↘ 3: 9,0 ↘ 4: 9,3 ↗ 5: 10,6* ↗
	Serie 47,0		Serie 48,0
	Totalt 96,0		Totalt 144,0

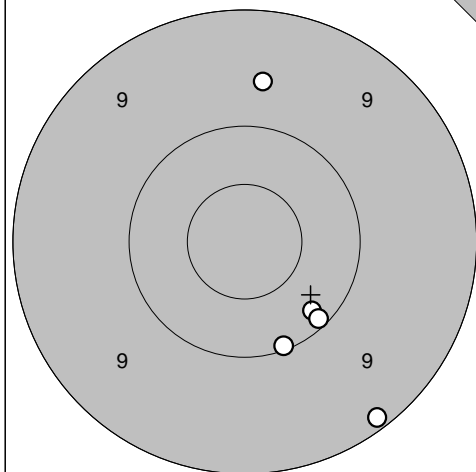
<b>Extra</b> 	1: 10,5* ↑ 2: 9,3 → 3: 9,3 ↘ 4: 9,5 → 5: 9,6 ↘ 6: 9,0 ← 7: 9,2 ↗ 8: 9,2 ↘ 9: 9,0 ← 10: 9,4 ↘		
	Serie 91,0		
	Totalt 235,0		

2012-07-08

Tavelträffen 2012

Ramselefors SKF

Provs-kott

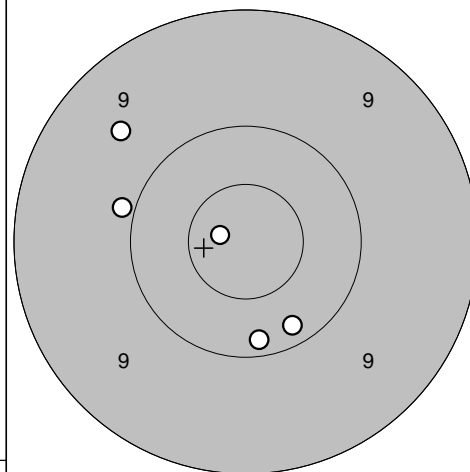


1: 10,2 ↘  
 2: 9,1 ↘  
 3: 9,6 ↗  
 4: 10,1 ↘  
 5: 10,1 ↘

Serie 48,0

Totalt 0,0

Serie 1

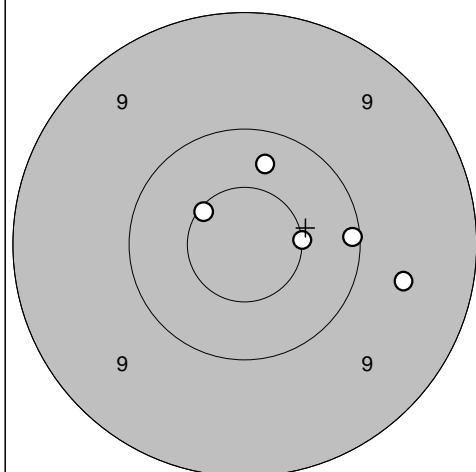


1: 10,8\* ←  
 2: 10,2 ↓  
 3: 9,9 ←  
 4: 9,6 ↗  
 5: 10,2 ↘

Serie 48,0

Totalt 48,0

Serie 2

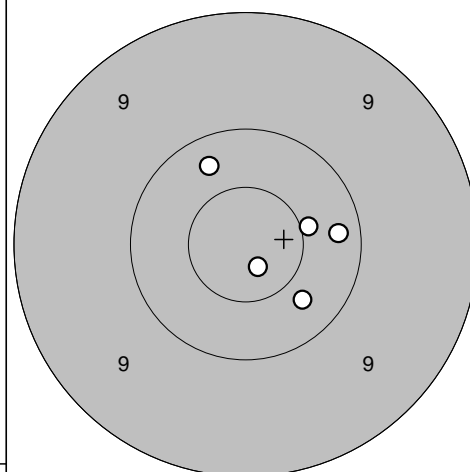


1: 9,6 →  
 2: 10,3 ↗  
 3: 10,5\* →  
 4: 10,1 →  
 5: 10,6\* ↗

Serie 49,0

Totalt 97,0

Serie 3

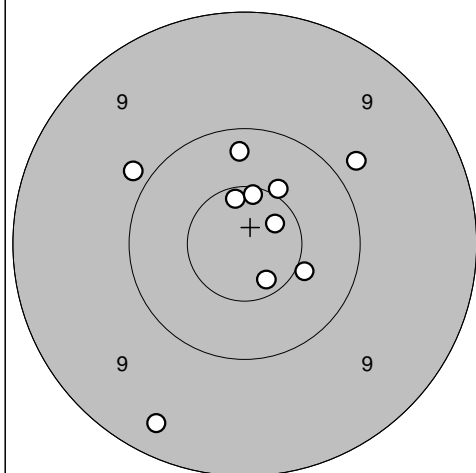


1: 10,8\* ↓  
 2: 10,3 ↗  
 3: 10,3 ↓  
 4: 10,5\* →  
 5: 10,2 →

Serie 50,0

Totalt 147,0

Extra



1: 9,8 ↗  
 2: 10,7\* ↗  
 3: 10,2 ↗  
 4: 10,7\* ↘  
 5: 10,5\* ↘  
 6: 10,6\* ↗  
 7: 9,9 ←  
 8: 9,3 ↓  
 9: 10,5\* ↗  
 10: 10,6\* ↗

Serie 97,0

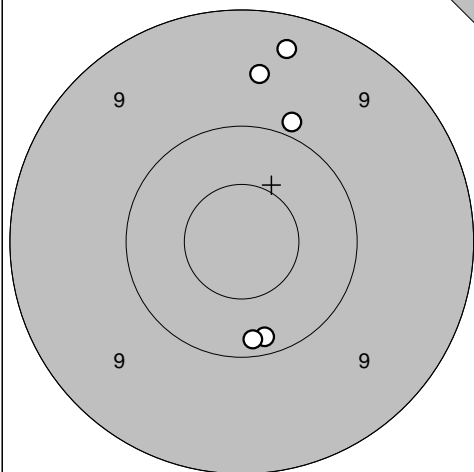
Totalt 244,0



I 19 / A 9

2012-07-08	Tavelträffen 2012	Ramselefors SKF
------------	-------------------	-----------------

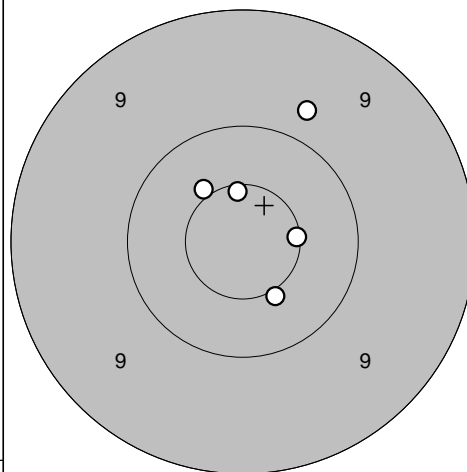
Provs-kott



- 1: 9,3 ↑
- 2: 9,6 ↑
- 3: 10,2 ↓
- 4: 10,2 ↓
- 5: 9,9 ↑

Serie	47,0
Totalt	0,0

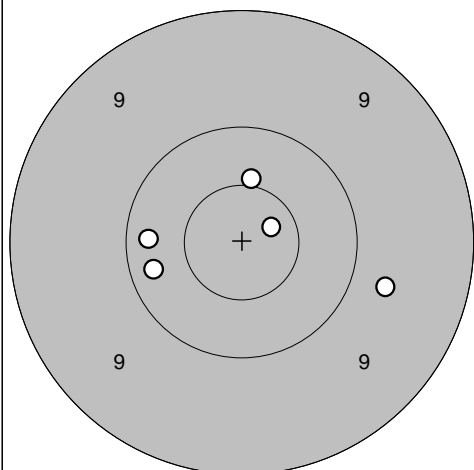
Serie 1



- 1: 10,6\* →
- 2: 9,8 ↗
- 3: 10,6\* ↑
- 4: 10,5\* ↗
- 5: 10,5\* ↓

Serie	49,0
Totalt	49,0

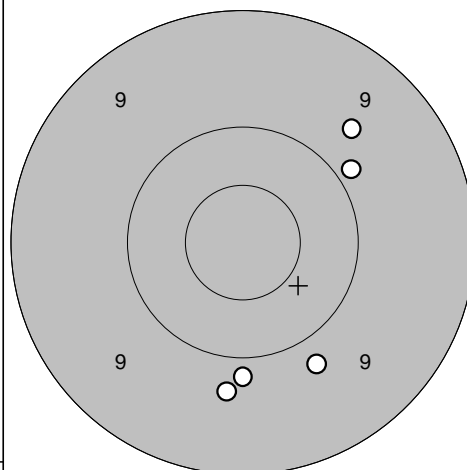
Serie 2



- 1: 10,2 ←
- 2: 10,2 ←
- 3: 10,5\* ↑
- 4: 9,7 →
- 5: 10,7\* →

Serie	49,0
Totalt	98,0

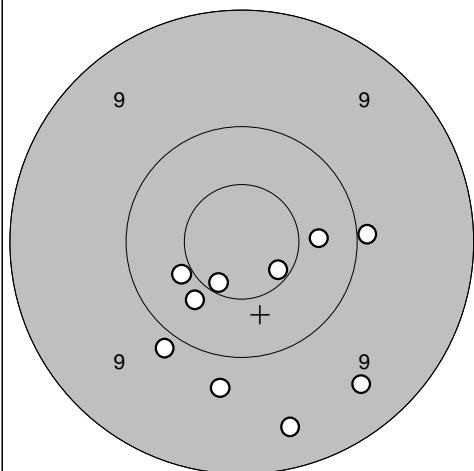
Serie 3



- 1: 9,7 ↗
- 2: 9,8 ↓
- 3: 9,9 ↗
- 4: 9,7 ↓
- 5: 9,9 ↓

Serie	45,0
Totalt	143,0

Extra



- 1: 10,4 ↙
- 2: 9,8 ↓
- 3: 9,4 ↓
- 4: 10,4 ↙
- 5: 10,6\* ↘
- 6: 10,4 →
- 7: 9,9 ↙
- 8: 9,4 ↓
- 9: 10,6\* ↙
- 10: 9,9 →

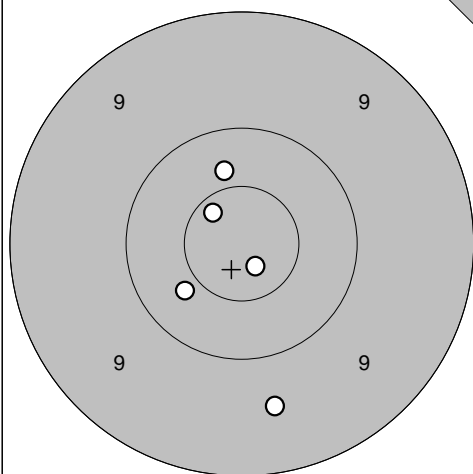
Serie	95,0
Totalt	238,0

2012-07-08

Tavelträffen 2012

Ramselefors SKF

Provsnitt

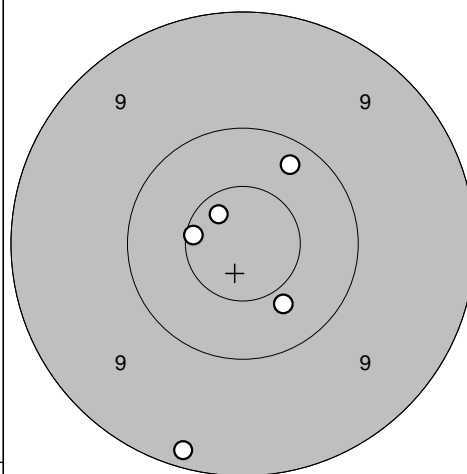


1: 10,8\* ↓  
 2: 10,7\* ↑  
 3: 10,4 ↙  
 4: 10,4 ↑  
 5: 9,6 ↓

Serie 49,0

Totalt 0,0

Serie 1

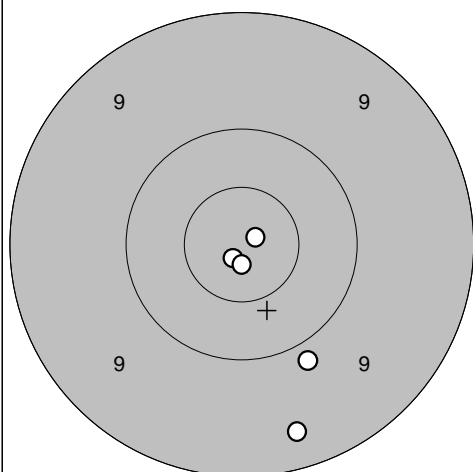


1: 10,6\* ←  
 2: 10,2 ↗  
 3: 10,4 ↓  
 4: 9,2 ↓  
 5: 10,7\* ↑

Serie 49,0

Totalt 49,0

Serie 2

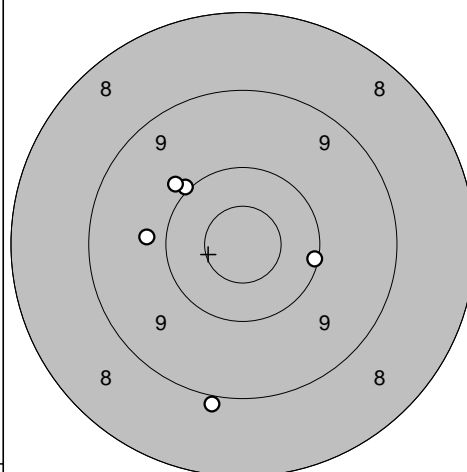


1: 10,9\* →  
 2: 9,9 ↓  
 3: 10,9\* ↙  
 4: 9,3 ↓  
 5: 10,9\* ↓

Serie 48,0

Totalt 97,0

Serie 3

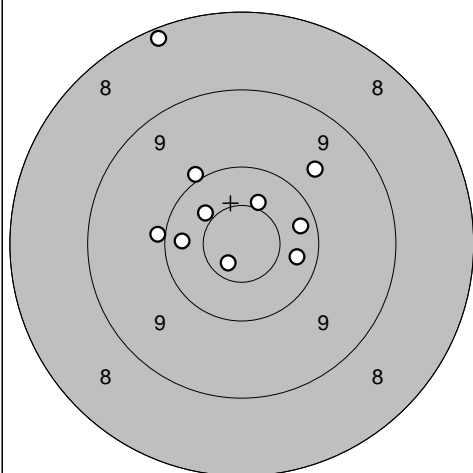


1: 10,1 →  
 2: 10,0 ↗  
 3: 9,8 ←  
 4: 9,9 ↗  
 5: 8,9 ↓

Serie 46,0

Totalt 143,0

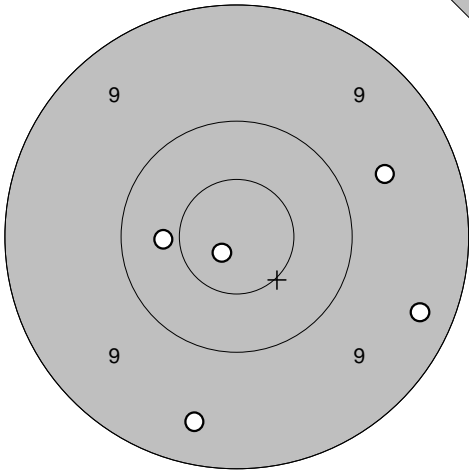
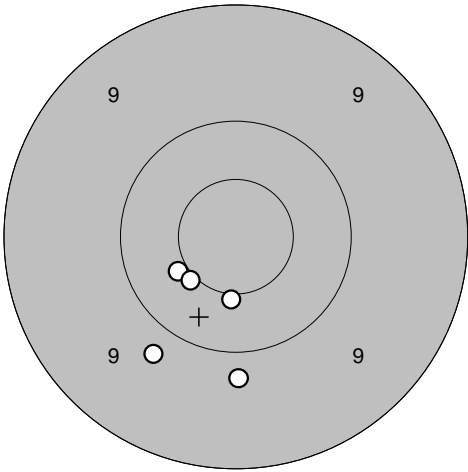
Extra

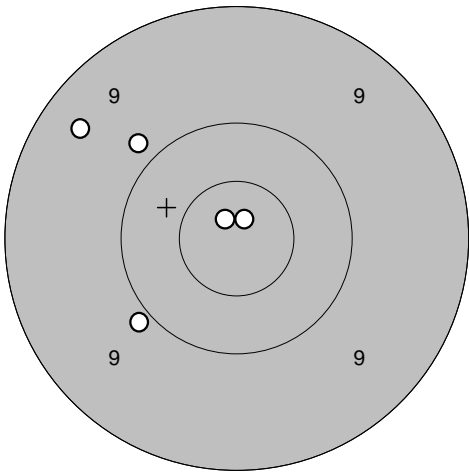
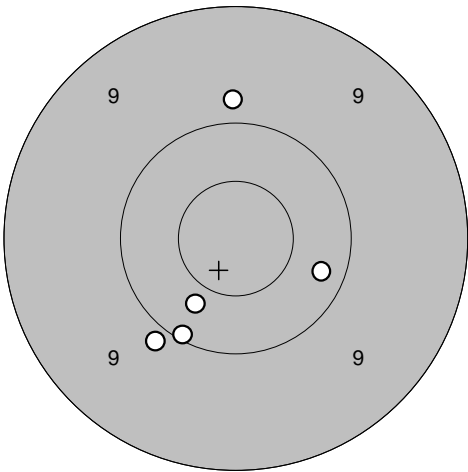


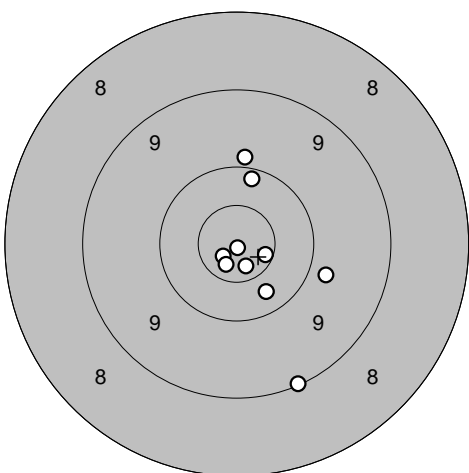
1: 10,2 →  
 2: 10,0 ↗  
 3: 10,5\* ↑  
 4: 8,2 ↑  
 5: 10,4 ↑  
 6: 10,3 →  
 7: 10,0 ←  
 8: 10,7\* ↓  
 9: 9,7 ↗  
 10: 10,3 ←

Serie 97,0

Totalt 240,0

<b>Provsnitt</b> 	1: 9,4 ↘ 2: 9,6 → 3: 9,3 → 4: 10,4 ← 5: 10,8* ↙	<b>Serie 1</b> 	1: 9,8 ↓ 2: 10,5* ↙ 3: 10,5* ↓ 4: 9,8 ↙ 5: 10,5* ↙
Serie	47,0	Serie	48,0
Totalt	0,0	Totalt	48,0

<b>Serie 2</b> 	1: 9,9 ↗ 2: 9,9 ↙ 3: 10,9* ↗ 4: 10,8* ↗ 5: 9,4 ↗	<b>Serie 3</b> 	1: 10,1 ↘ 2: 9,8 ↑ 3: 9,9 ↙ 4: 10,4 ↘ 5: 10,2 →
Serie	47,0	Serie	48,0
Totalt	95,0	Totalt	143,0

<b>Extra</b> 	1: 10,2 ↑ 2: 9,9 ↑ 3: 9,8 → 4: 10,3 ↓ 5: 10,8* ↙ 6: 10,9* ↓ 7: 10,7* ↙ 8: 9,1 ↙ 9: 10,7* ↙ 10: 10,6* →		
Serie	97,0		
Totalt	240,0		

Skjutlag

3

Tavla

8

Johan Nilsson

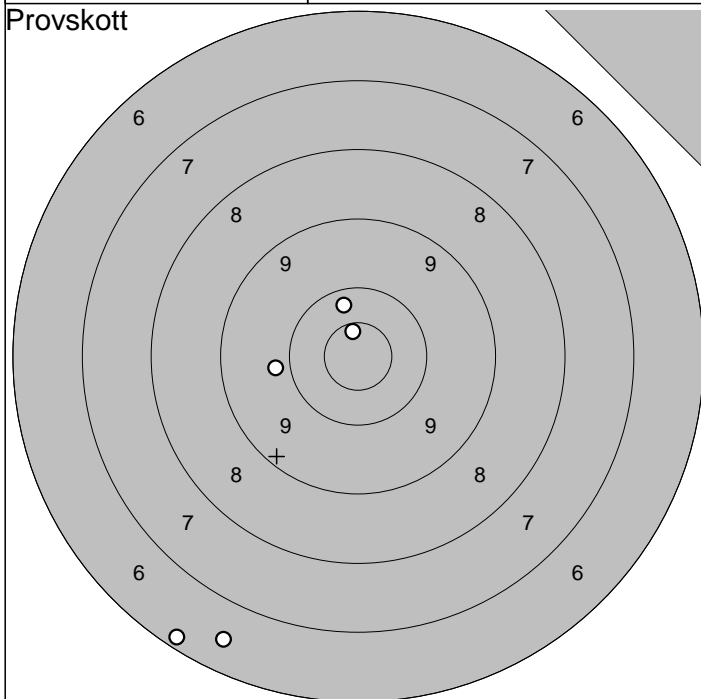
Ramselefors

2012-07-08

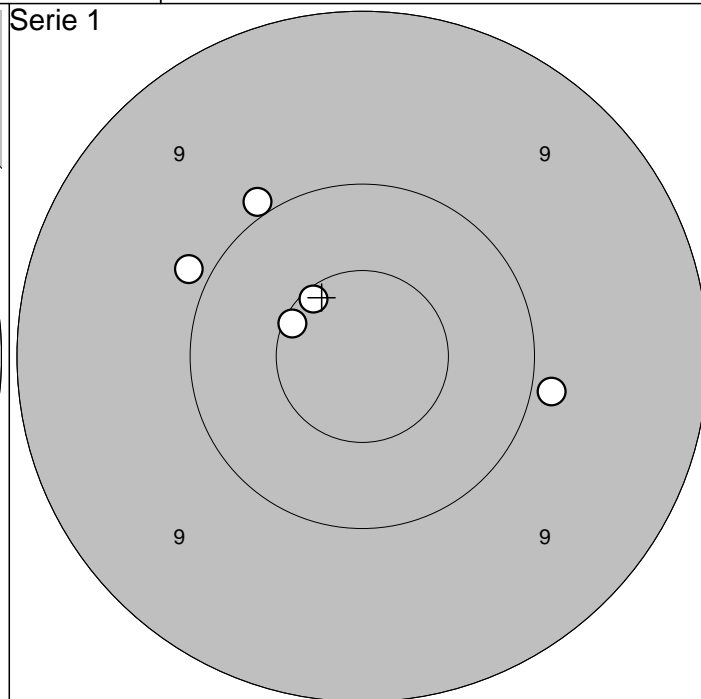
Tavelträffen 2012

Ramselefors SKF

Provskott



Serie 1



1: 6,5 ↓  
 2: 6,2 ↓  
 3: 9,9 ←  
 4: 10,3 ↑  
 5: 10,7\* ↑

Serie 41,0

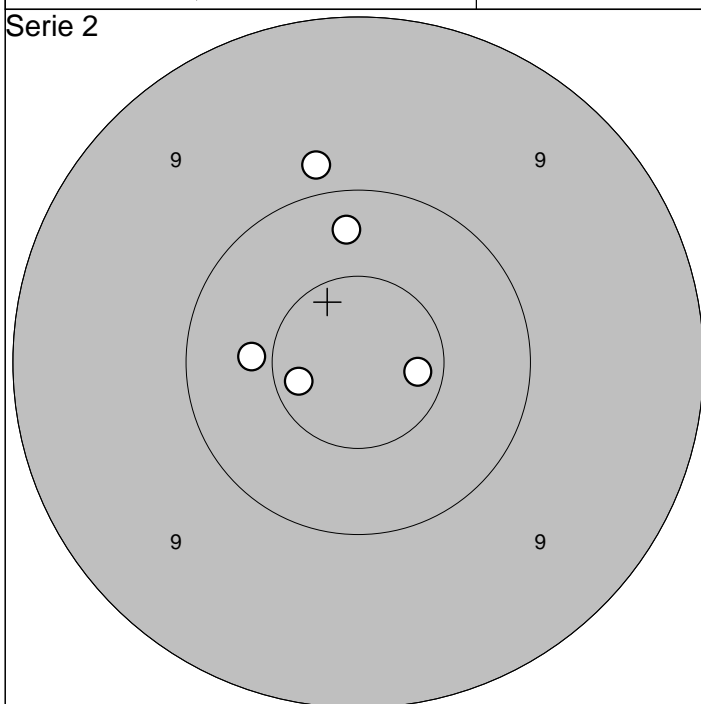
Totalt 0,0

1: 9,9 ↖  
 2: 10,6\* ↗  
 3: 10,6\* ↖  
 4: 9,9 →  
 5: 10,0 ↗

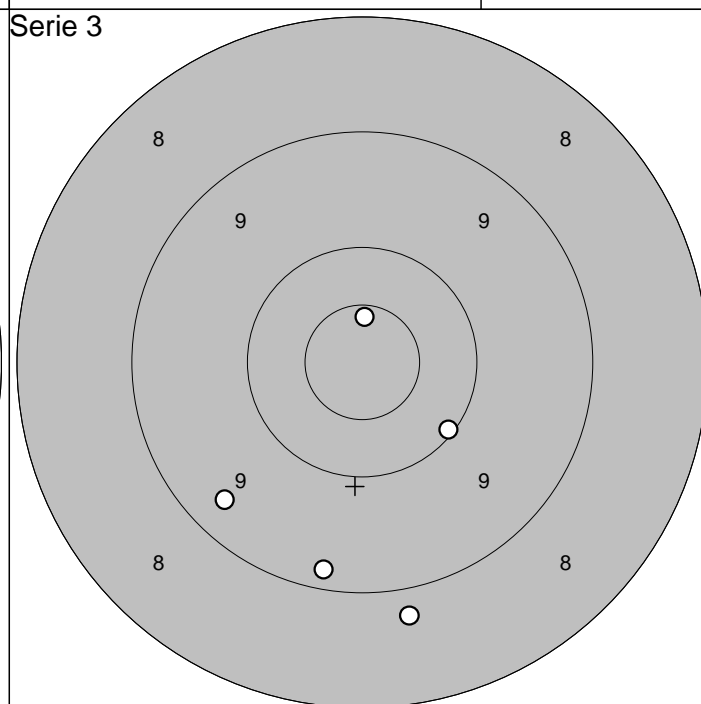
Serie 48,0

Totalt 48,0

Serie 2



Serie 3



1: 10,7\* ←  
 2: 9,9 ↑  
 3: 10,7\* →  
 4: 10,4 ←  
 5: 10,3 ↑

Serie 49,0

Totalt 97,0

1: 9,3 ↙  
 2: 10,1 ↘  
 3: 8,8 ↓  
 4: 9,2 ↓  
 5: 10,6\* ↑

Serie 46,0

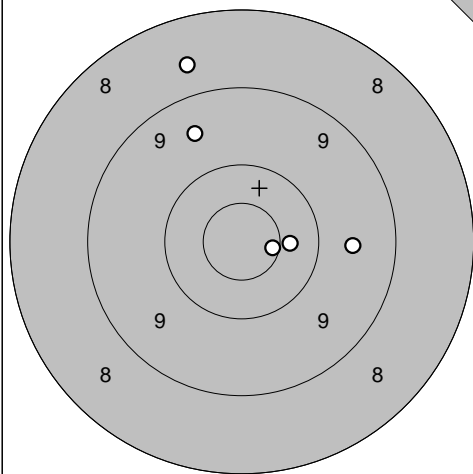
Totalt 143,0

2012-07-08

Tavelträffen 2012

Ramselefors SKF

Provs-kott

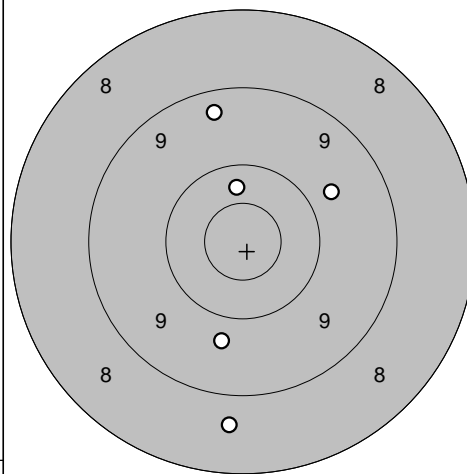


1: 9,5 ↖  
 2: 9,6 →  
 3: 10,4 →  
 4: 8,7 ↖  
 5: 10,6\* →

Serie 46,0

Totalt 0,0

Serie 1

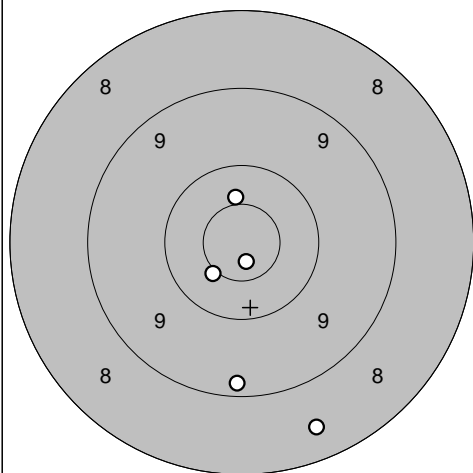


1: 10,3 ↑  
 2: 9,7 ↗  
 3: 9,3 ↑  
 4: 8,7 ↓  
 5: 9,7 ↓

Serie 45,0

Totalt 45,0

Serie 2

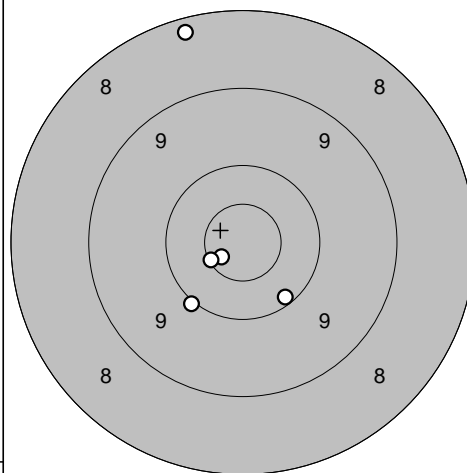


1: 10,5\* ↙  
 2: 9,2 ↓  
 3: 8,5 ↓  
 4: 10,5\* ↖  
 5: 10,8\* ↓

Serie 47,0

Totalt 92,0

Serie 3

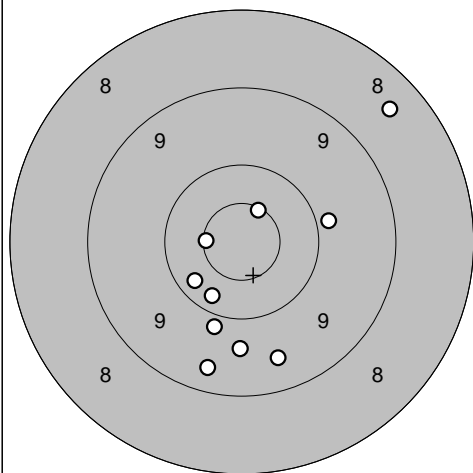


1: 10,7\* ↙  
 2: 10,0 ↙  
 3: 10,2 ↘  
 4: 10,6\* ↙  
 5: 8,2 ↑

Serie 48,0

Totalt 140,0

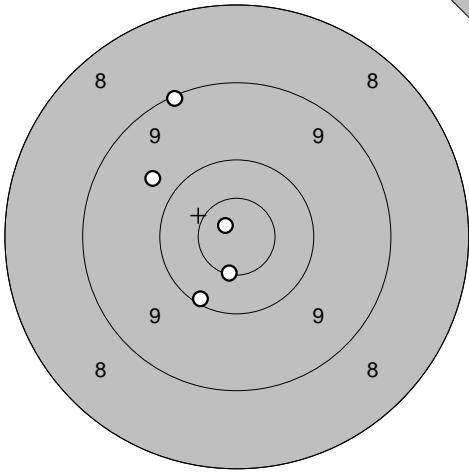
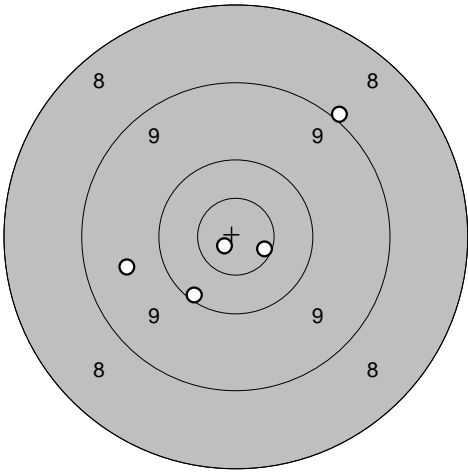
Extra

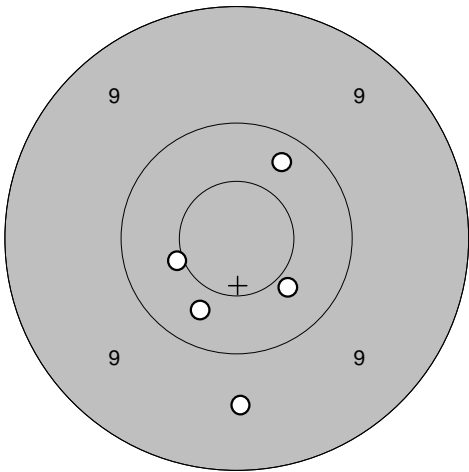
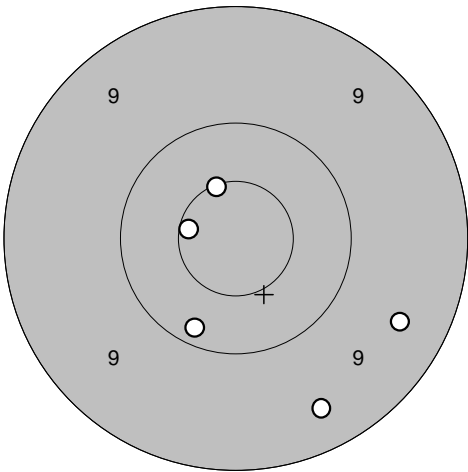


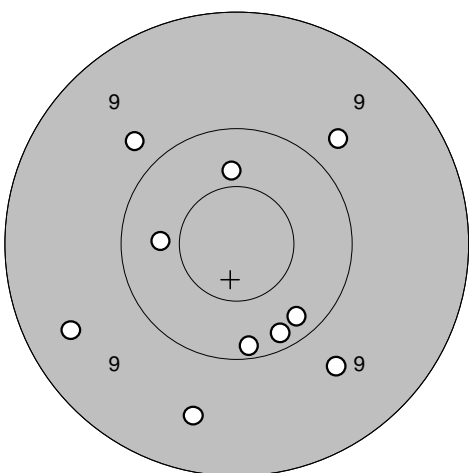
1: 9,5 ↓  
 2: 10,3 ↙  
 3: 8,5 ↗  
 4: 9,9 →  
 5: 9,9 ↓  
 6: 9,7 ↓  
 7: 9,4 ↓  
 8: 10,6\* ↖  
 9: 10,3 ↙  
 10: 10,6\* ←

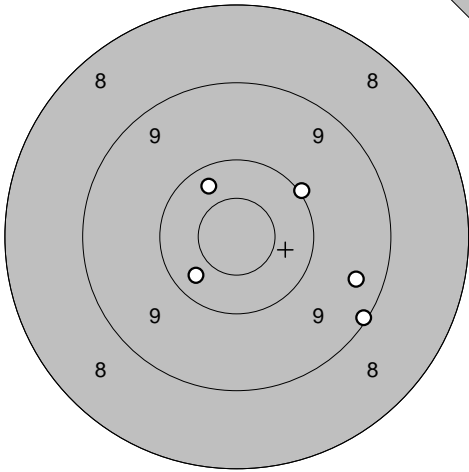
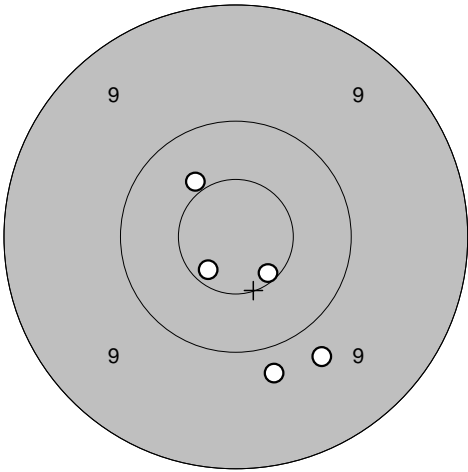
Serie 93,0

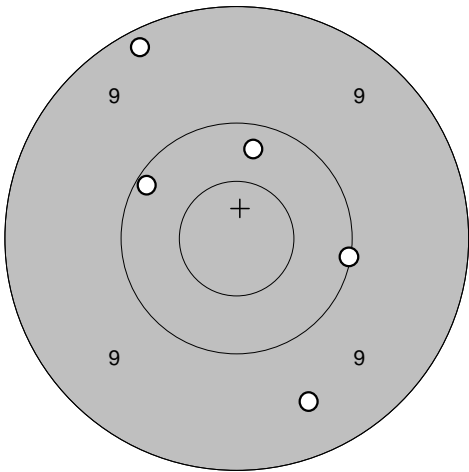
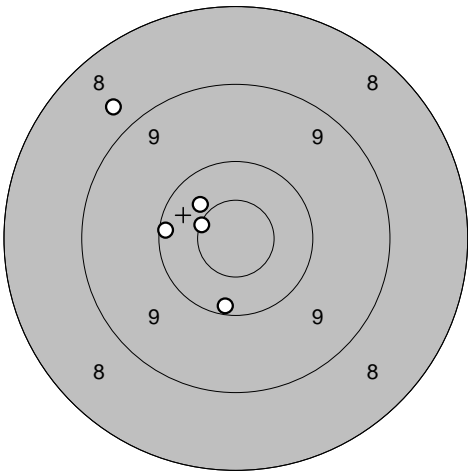
Totalt 233,0

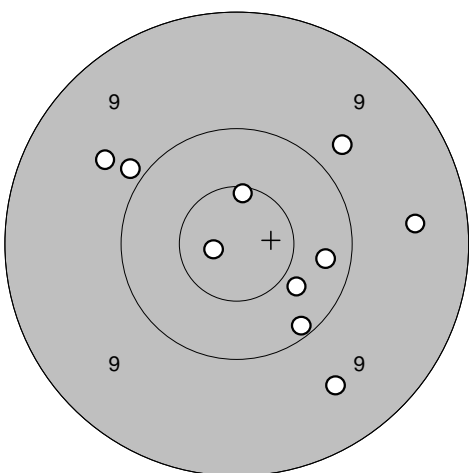
<p>Provs-kott</p> 	<p>Serie 1</p> <p>1: 9,1 ↗ 2: 10,1 ↓ 3: 10,8* ↗ 4: 10,6* ↓ 5: 9,7 ↗</p> 	<p>1: 9,0 ↗ 2: 10,6* → 3: 10,1 ↓ 4: 9,6 ← 5: 10,9* ↙</p>
Serie 48,0	Serie 48,0	
Totalt 0,0	Totalt 48,0	

<p>Serie 2</p> 	<p>Serie 3</p> <p>1: 10,4 ↓ 2: 10,5* ← 3: 10,3 ↗ 4: 9,6 ↓ 5: 10,3 ↓</p> 	<p>1: 10,6* ← 2: 9,4 → 3: 9,4 ↓ 4: 10,6* ↗ 5: 10,2 ↓</p>
Serie 49,0	Serie 48,0	
Totalt 97,0	Totalt 145,0	

<p>Extra</p> 	<p>1: 10,2 ↓ 2: 9,7 ↓ 3: 10,2 ↓ 4: 9,8 ↗ 5: 9,8 ↗ 6: 10,4 ↑ 7: 10,1 ↓ 8: 9,5 ↓ 9: 9,4 ← 10: 10,4 ←</p>	
Serie 95,0		
Totalt 240,0		

<p>Provs-kott</p> 	<p>Serie 1</p> <p>1: 9,4 →</p> <p>2: 9,1 ↘</p> <p>3: 10,0 ↗</p> <p>4: 10,3 ↙</p> <p>5: 10,3 ↗</p>	 <p>1: 9,8 ↘</p> <p>2: 9,8 ↘</p> <p>3: 10,4 ↗</p> <p>4: 10,7* ↙</p> <p>5: 10,6* ↘</p>
Serie 48,0	Serie 48,0	Serie 48,0
Totalt 0,0	Totalt 48,0	Totalt 48,0

<p>Serie 2</p> 	<p>Serie 3</p> <p>1: 10,0 →</p> <p>2: 9,2 ↗</p> <p>3: 10,2 ↗</p> <p>4: 9,5 ↘</p> <p>5: 10,1 ↗</p>	 <p>1: 8,7 ↗</p> <p>2: 10,6* ↙</p> <p>3: 10,2 ↘</p> <p>4: 10,4 ↗</p> <p>5: 10,1 ←</p>
Serie 48,0	Serie 48,0	Serie 48,0
Totalt 96,0	Totalt 144,0	Totalt 144,0

<p>Extra</p> 	<p>1: 9,9 ↗</p> <p>2: 9,8 ↗</p> <p>3: 10,8* ←</p> <p>4: 10,2 →</p> <p>5: 10,4 ↘</p> <p>6: 9,5 →</p> <p>7: 9,5 ↘</p> <p>8: 10,6* ↗</p> <p>9: 10,1 ↘</p> <p>10: 9,7 ↗</p>	
Serie 95,0		
Totalt 239,0		

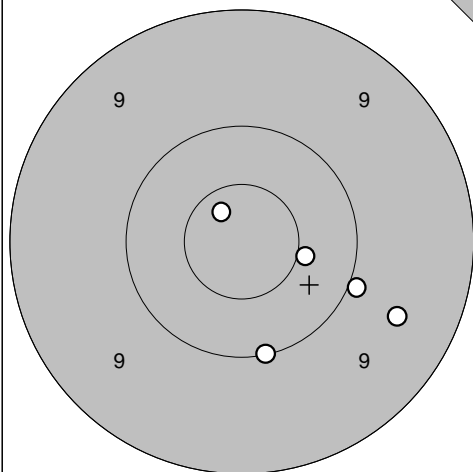
Kvistbro

2012-07-08

Tavelträffen 2012

Ramselefors SKF

Provs-kott

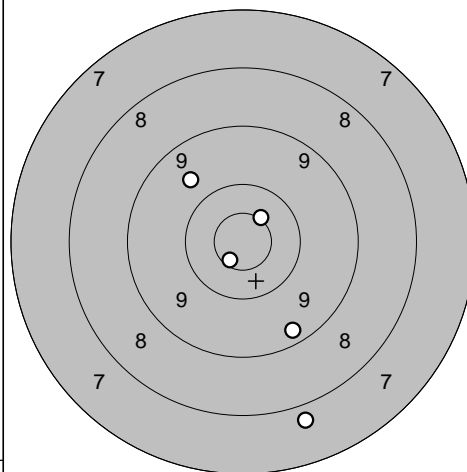


1: 10,0 ↘  
 2: 10,5\* →  
 3: 10,0 →  
 4: 10,7\* ↗  
 5: 9,5 →

Serie 49,0

Totalt 0,0

Serie 1

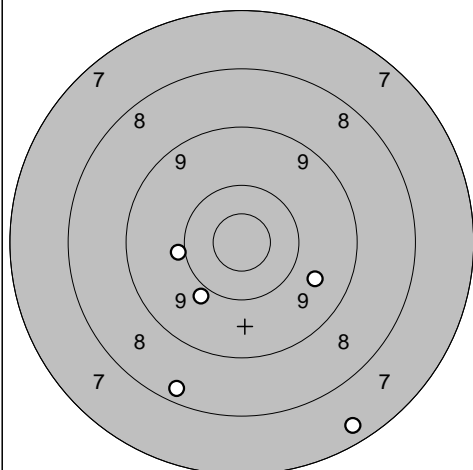


1: 9,7 ↗  
 2: 7,8 ↘  
 3: 9,3 ↘  
 4: 10,6\* ↗  
 5: 10,7\* ↘

Serie 45,0

Totalt 45,0

Serie 2

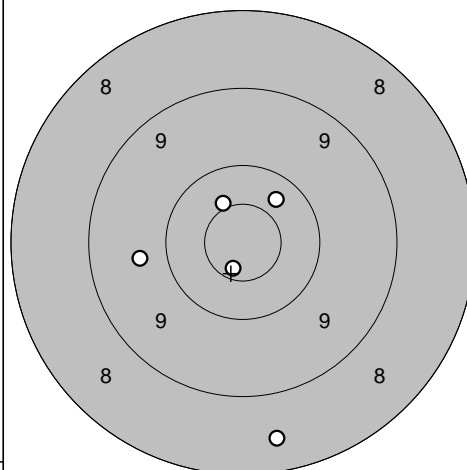


1: 10,0 ←  
 2: 7,4 ↘  
 3: 9,9 ↘  
 4: 8,3 ↘  
 5: 9,7 →

Serie 43,0

Totalt 88,0

Serie 3

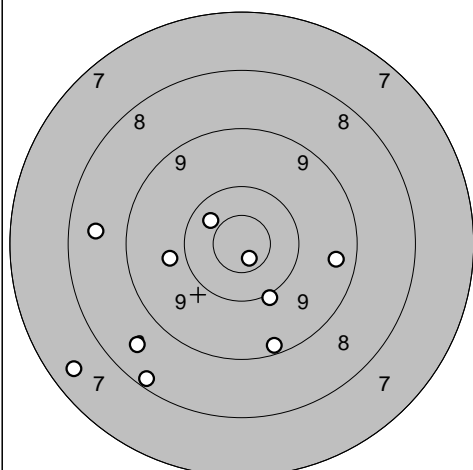


1: 10,5\* ↗  
 2: 10,3 ↗  
 3: 10,7\* ↘  
 4: 8,5 ↘  
 5: 9,7 ←

Serie 47,0

Totalt 135,0

Extra



1: 9,8 ←  
 2: 8,6 ↘  
 3: 7,5 ↘  
 4: 8,6 ←  
 5: 8,2 ↘  
 6: 10,4 ↗  
 7: 9,2 ↘  
 8: 10,0 ↘  
 9: 10,8\* ↘  
 10: 9,4 →

Serie 88,0

Totalt 223,0



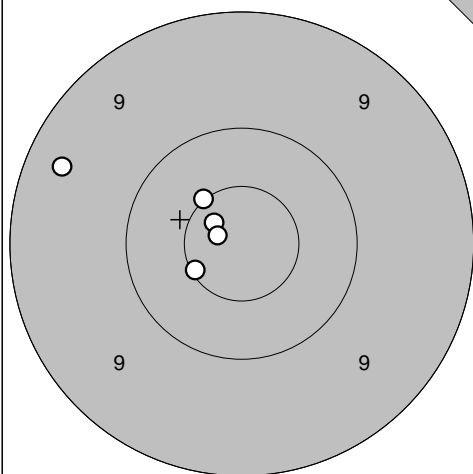
Lindesberg

2012-07-08

Tavelträffen 2012

Ramselefors SKF

Provsnitt

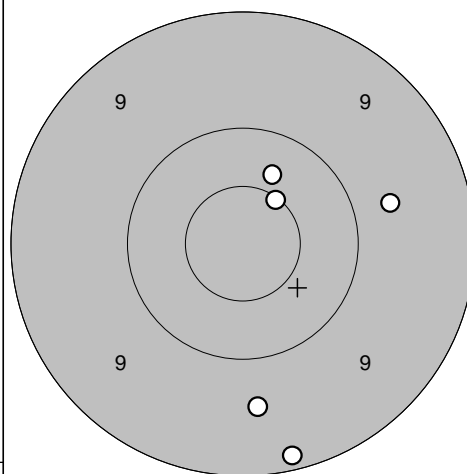


1: 10,5\* ↗  
 2: 10,7\* ↗  
 3: 10,8\* ↖  
 4: 9,4 ↖  
 5: 10,6\* ↙

Serie 49,0

Totalt 0,0

Serie 1

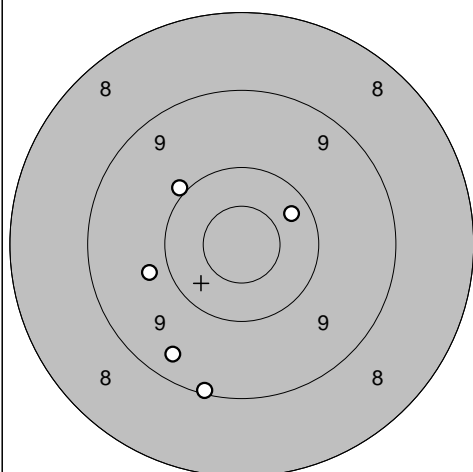


1: 10,4 ↗  
 2: 9,7 →  
 3: 10,6\* ↗  
 4: 9,2 ↓  
 5: 9,6 ↓

Serie 47,0

Totalt 47,0

Serie 2

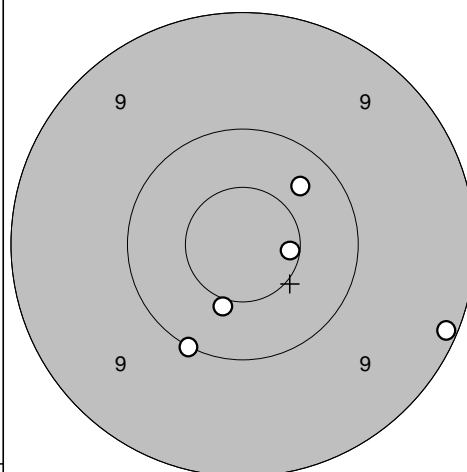


1: 9,8 ←  
 2: 9,1 ↓  
 3: 10,0 ↗  
 4: 9,4 ↓  
 5: 10,3 ↗

Serie 47,0

Totalt 94,0

Serie 3

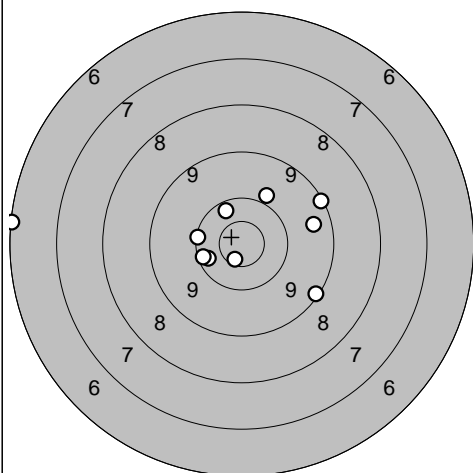


1: 10,3 ↗  
 2: 9,1 →  
 3: 10,0 ↓  
 4: 10,6\* →  
 5: 10,5\* ↓

Serie 49,0

Totalt 143,0

Extra



1: 9,9 ↗  
 2: 10,2 ←  
 3: 10,7\* ↓  
 4: 10,3 ↗  
 5: 9,2 →  
 6: 9,5 →  
 7: 9,2 ↓  
 8: 10,3 ←  
 9: 10,2 ←  
 10: 6,1 ←

Serie 92,0

Totalt 235,0

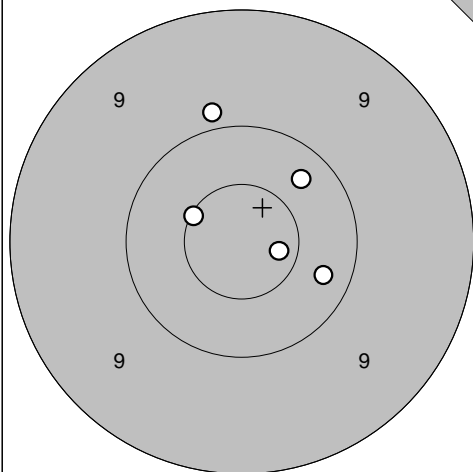
Hogdal

2012-07-08

Tavelträffen 2012

Ramselefors SKF

Provsnitt

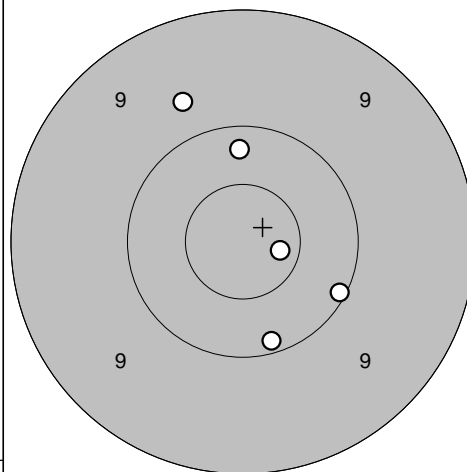


1: 10,3 →  
 2: 10,3 ↗  
 3: 9,9 ↑  
 4: 10,7\* →  
 5: 10,6\* ↗

Serie 49,0

Totalt 0,0

Serie 1

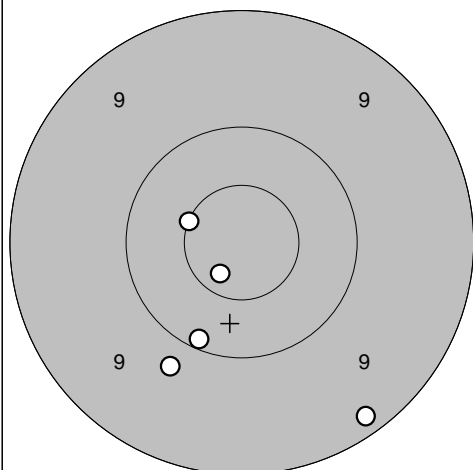


1: 10,1 →  
 2: 10,1 ↓  
 3: 9,7 ↗  
 4: 10,7\* →  
 5: 10,2 ↑

Serie 49,0

Totalt 49,0

Serie 2

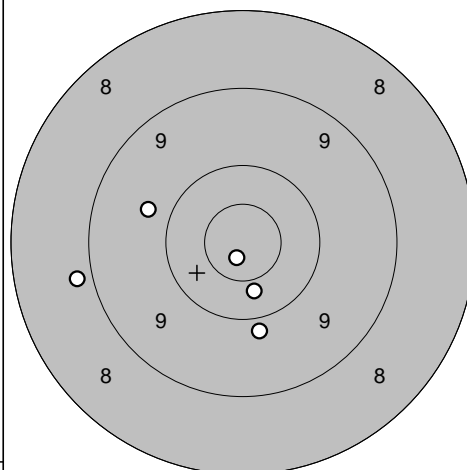


1: 9,8 ↓  
 2: 10,5\* ←  
 3: 10,7\* ↓  
 4: 9,2 ↓  
 5: 10,1 ↓

Serie 48,0

Totalt 97,0

Serie 3

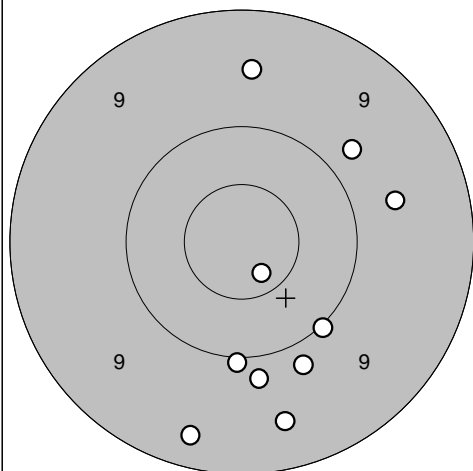


1: 8,9 ←  
 2: 9,8 ←  
 3: 10,4 ↓  
 4: 10,8\* ↓  
 5: 9,9 ↓

Serie 46,0

Totalt 143,0

Extra



1: 9,3 ↓  
 2: 9,8 ↓  
 3: 9,8 ↓  
 4: 9,5 ↑  
 5: 9,8 ↗  
 6: 10,0 ↓  
 7: 9,4 ↓  
 8: 10,7\* ↓  
 9: 10,0 ↓  
 10: 9,7 →

Serie 93,0

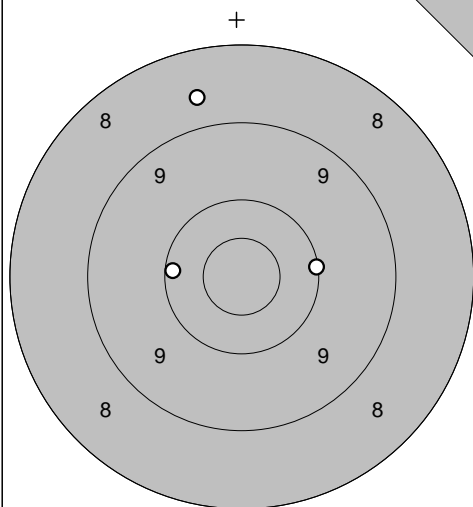
Totalt 236,0

2012-07-08

Tavelträffen 2012

Ramselefors SKF

Provsjött

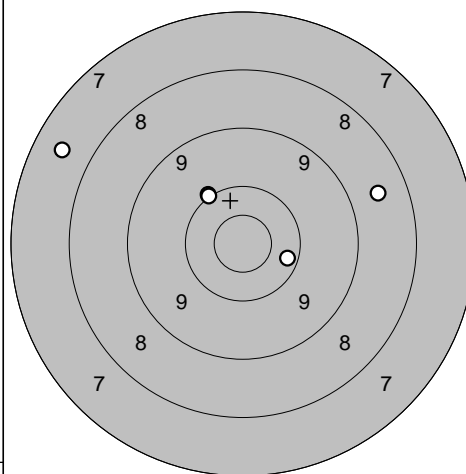


1: 0,0 ↑  
 2: 8,7 ↑  
 3: 10,1 →  
 4: 10,2 ←

Serie 28,0

Totalt 0,0

Serie 1

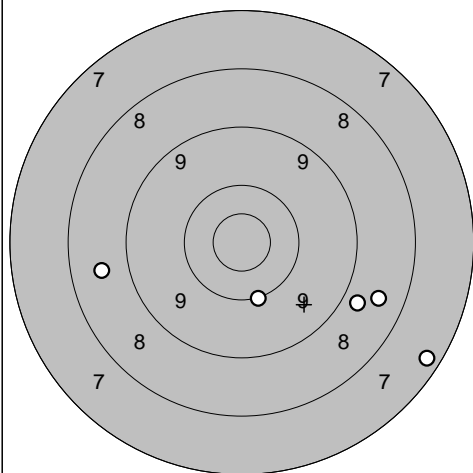


1: 10,1 ↗  
 2: 7,6 ↖  
 3: 10,1 ↗  
 4: 8,6 →  
 5: 10,3 →

Serie 45,0

Totalt 45,0

Serie 2

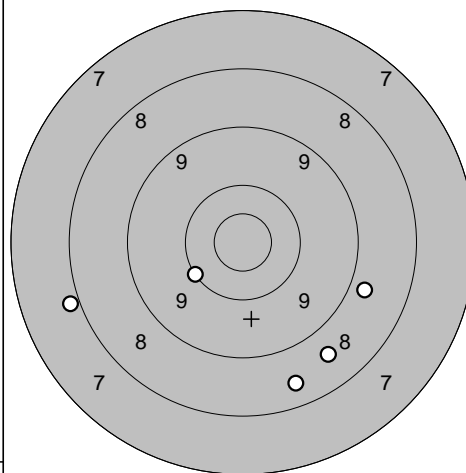


1: 8,5 →  
 2: 8,6 ←  
 3: 8,8 →  
 4: 10,1 ↓  
 5: 7,3 ↓

Serie 41,0

Totalt 86,0

Serie 3

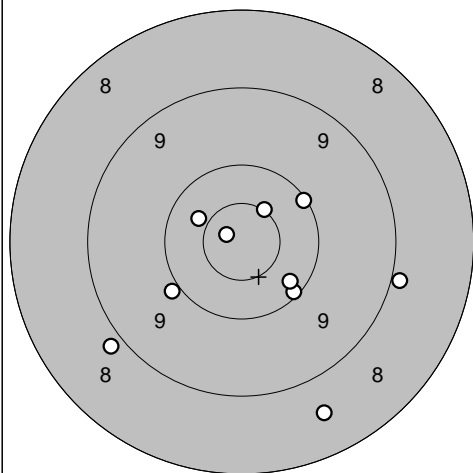


1: 8,5 ↓  
 2: 8,6 ↓  
 3: 8,8 →  
 4: 10,1 ←  
 5: 7,9 ←

Serie 41,0

Totalt 127,0

Extra



1: 8,9 →  
 2: 10,4 ↖  
 3: 10,1 ↗  
 4: 10,8\* ↖  
 5: 10,1 ↓  
 6: 8,9 ↖  
 7: 10,5\* ↗  
 8: 8,6 ↓  
 9: 10,2 ↓  
 10: 9,9 ↖

Serie 93,0

Totalt 220,0

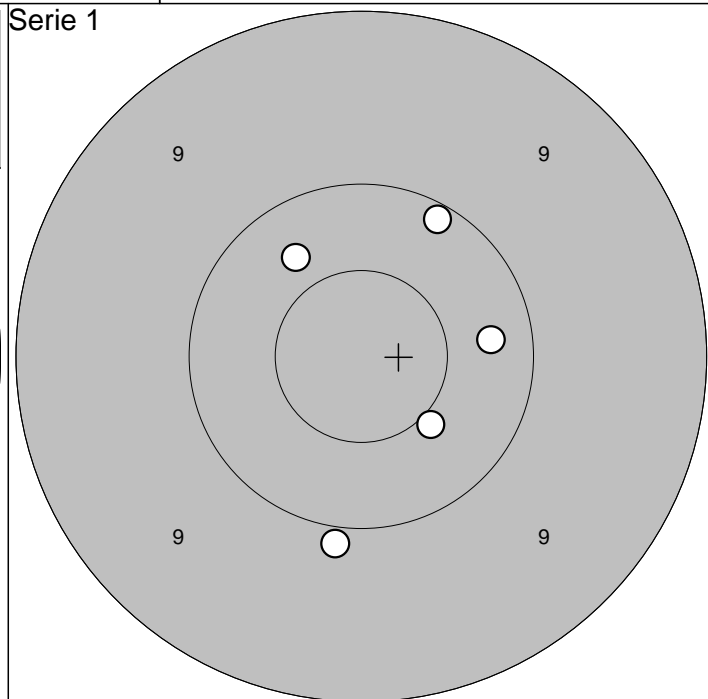
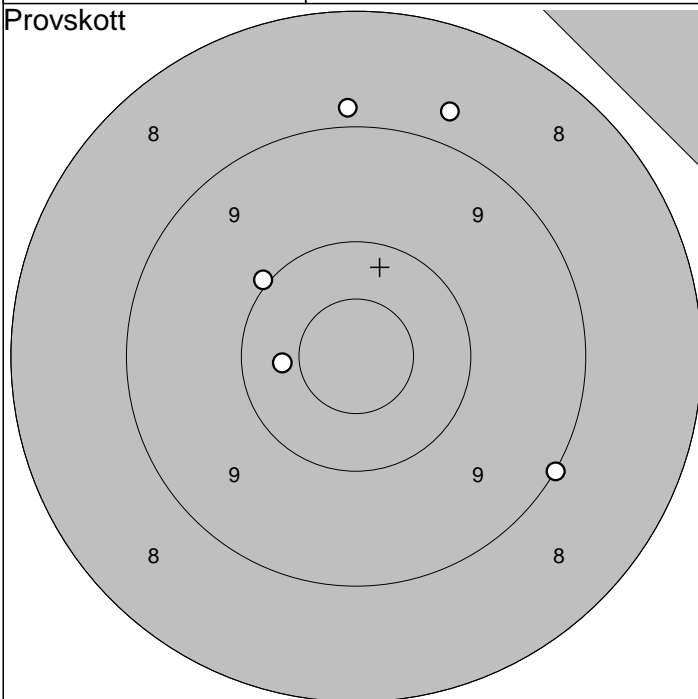
2012-07-08

Tavelträffen 2012

Ramselefors SKF

Provsnitt

Serie 1



1: 8,9 ↑  
 2: 8,8 ↗  
 3: 10,4 ←  
 4: 9,0 ↘  
 5: 10,0 ↖

Serie 45,0

Totalt 0,0

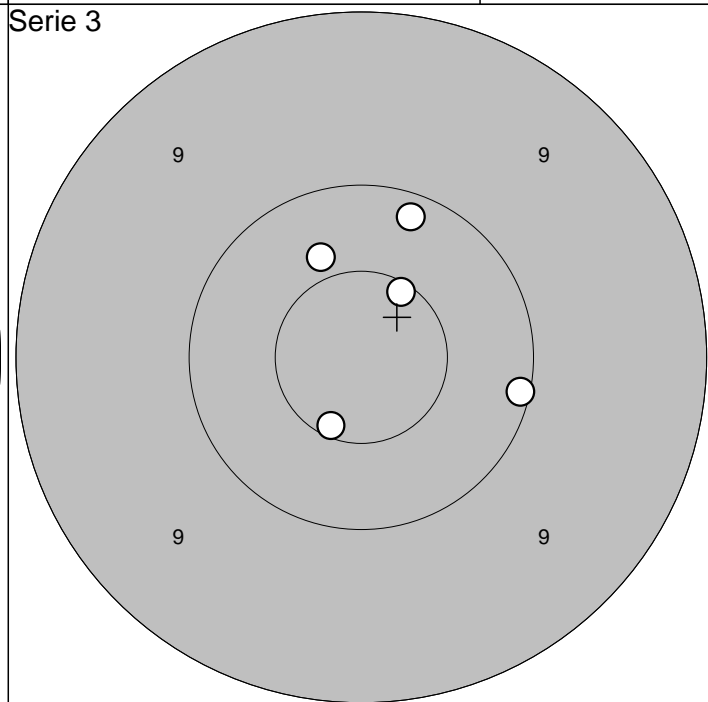
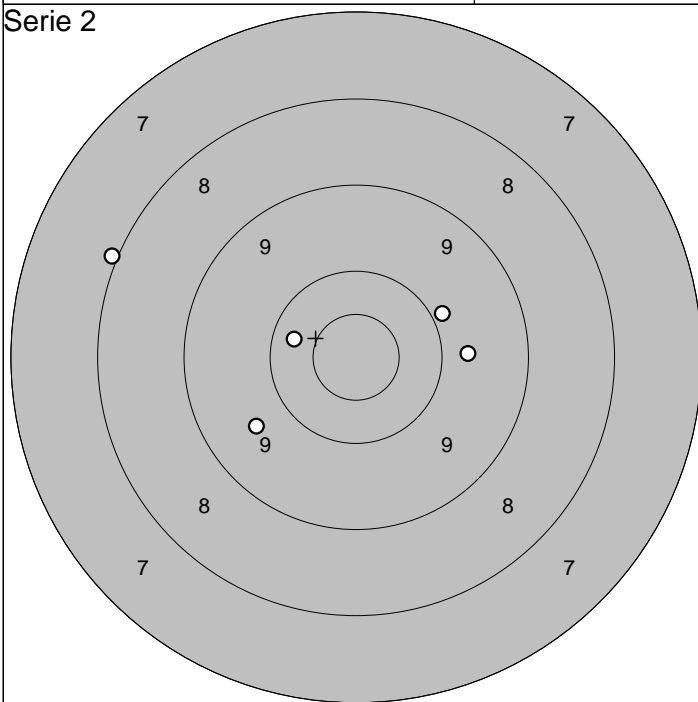
1: 9,9 ↓  
 2: 10,3 →  
 3: 10,1 ↗  
 4: 10,3 ↖  
 5: 10,5\* ↘

Serie 49,0

Totalt 49,0

Serie 2

Serie 3



1: 9,6 ↖  
 2: 8,0 ←  
 3: 9,9 ↗  
 4: 9,7 →  
 5: 10,3 ←

Serie 45,0

Totalt 94,0

1: 10,4 ↖  
 2: 10,1 →  
 3: 10,2 ↗  
 4: 10,6\* ↗  
 5: 10,6\* ↘

Serie 50,0

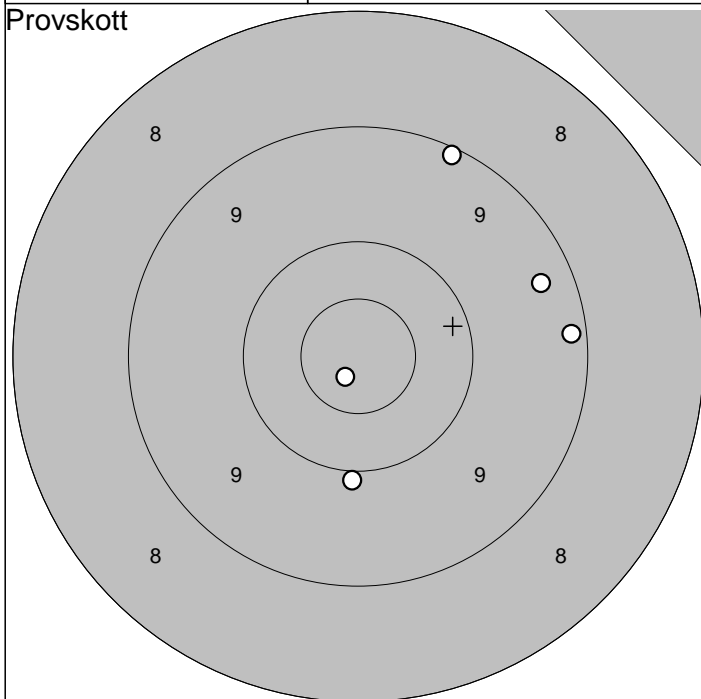
Totalt 144,0

2012-07-08

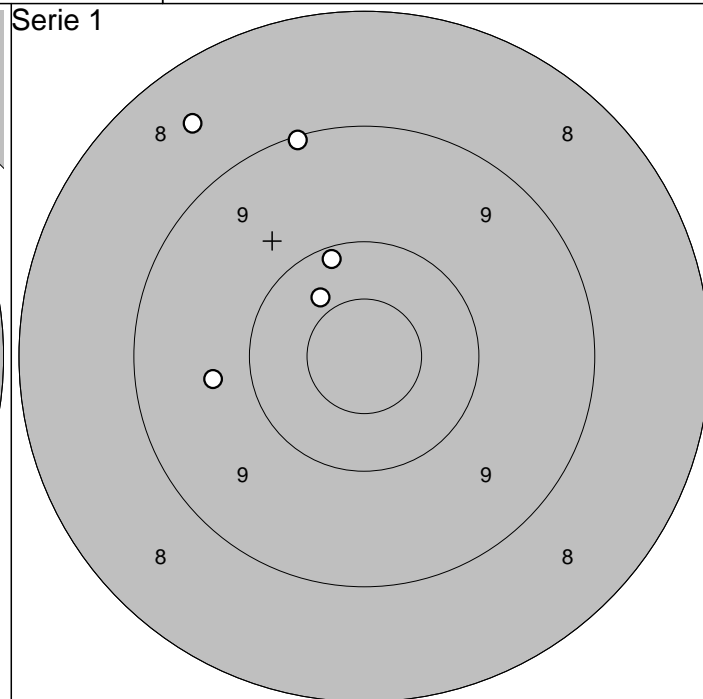
Tavelträffen 2012

Ramselefors SKF

Provsnitt



Serie 1



1: 9,1 ↗  
 2: 10,0 ↓  
 3: 9,2 →  
 4: 9,3 ↗  
 5: 10,8\* ↙

Serie 47,0

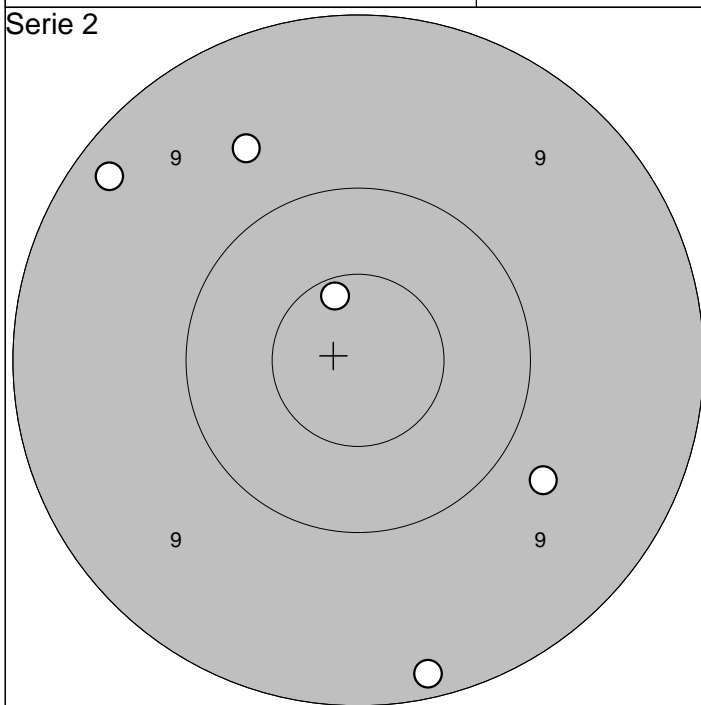
Totalt 0,0

1: 10,1 ↑  
 2: 8,5 ↗  
 3: 9,7 ←  
 4: 9,1 ↑  
 5: 10,4 ↗

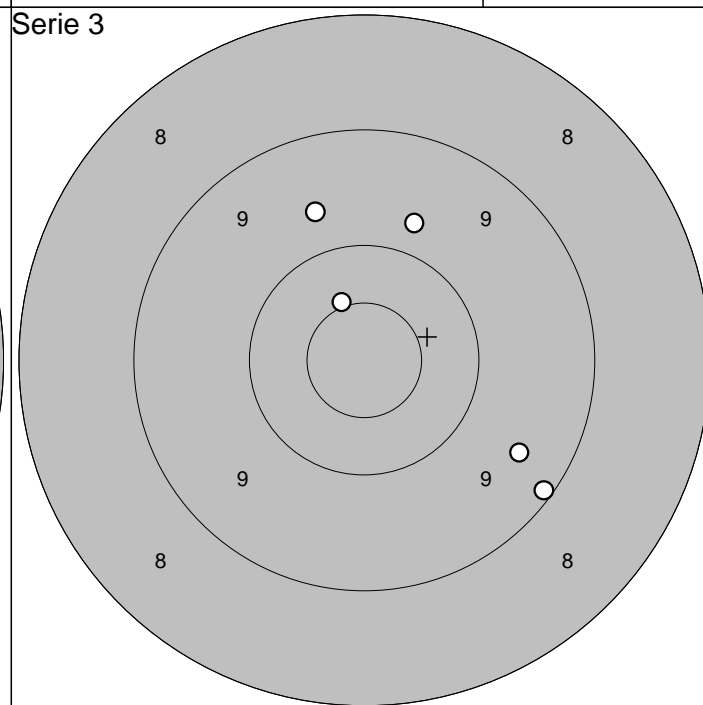
Serie 46,0

Totalt 46,0

Serie 2



Serie 3



1: 9,2 ↗  
 2: 9,6 ↗  
 3: 10,6\* ↗  
 4: 9,8 ↘  
 5: 9,2 ↓

Serie 46,0

Totalt 92,0

1: 9,1 ↘  
 2: 9,8 ↑  
 3: 10,5\* ↑  
 4: 9,7 ↑  
 5: 9,5 ↘

Serie 46,0

Totalt 138,0

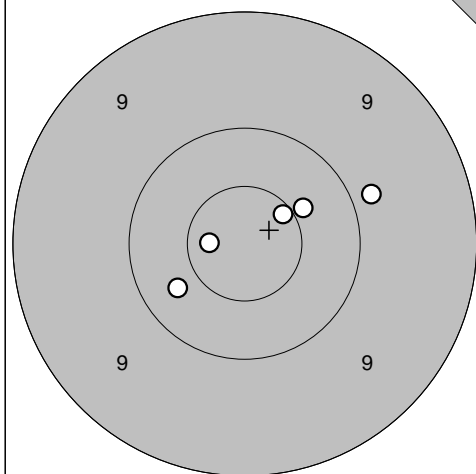
Ramselefors

2012-07-08

Tavelträffen 2012

Ramselefors SKF

Provs-kott

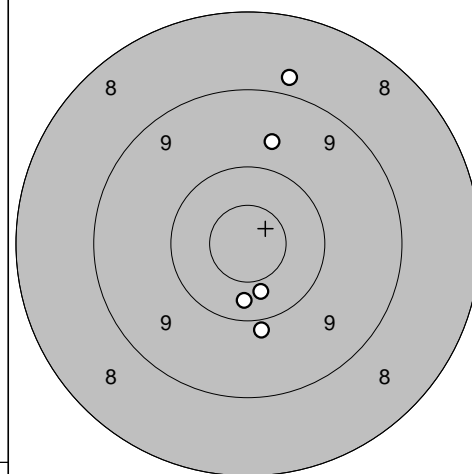


1: 9,9 →  
 2: 10,4 ↗  
 3: 10,3 ↙  
 4: 10,6\* ↗  
 5: 10,7\* ←

Serie 49,0

Totalt 0,0

Serie 1

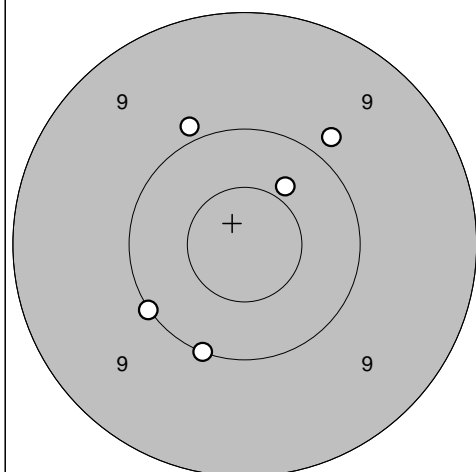


1: 8,8 ↗  
 2: 10,4 ↘  
 3: 10,3 ↘  
 4: 9,9 ↘  
 5: 9,7 ↗

Serie 46,0

Totalt 46,0

Serie 2

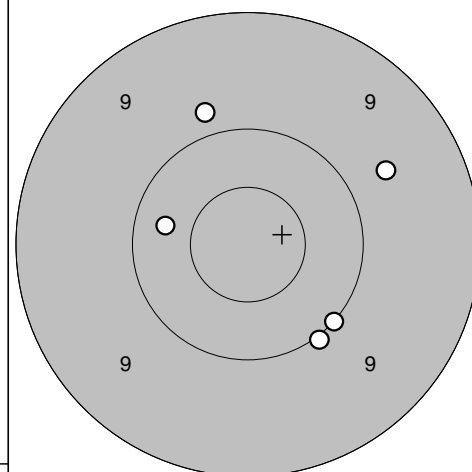


1: 10,4 ↗  
 2: 10,0 ↘  
 3: 9,8 ↗  
 4: 9,9 ↗  
 5: 10,0 ↘

Serie 48,0

Totalt 94,0

Serie 3

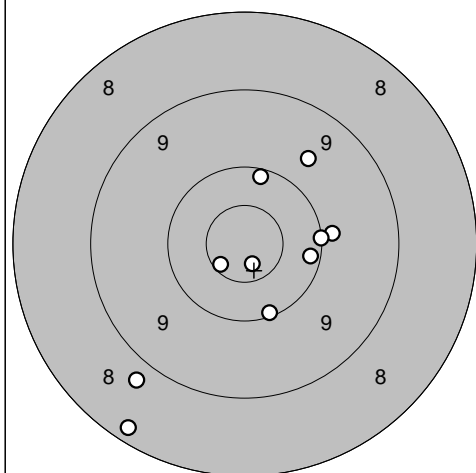


1: 9,8 ↗  
 2: 9,7 ↗  
 3: 10,0 ↘  
 4: 10,3 ←  
 5: 10,0 ↘

Serie 48,0

Totalt 142,0

Extra



1: 9,9 →  
 2: 9,7 ↗  
 3: 10,6\* ↙  
 4: 10,2 →  
 5: 10,1 ↘  
 6: 10,8\* ↘  
 7: 8,2 ↙  
 8: 8,8 ↙  
 9: 10,2 ↗  
 10: 10,1 →

Serie 94,0

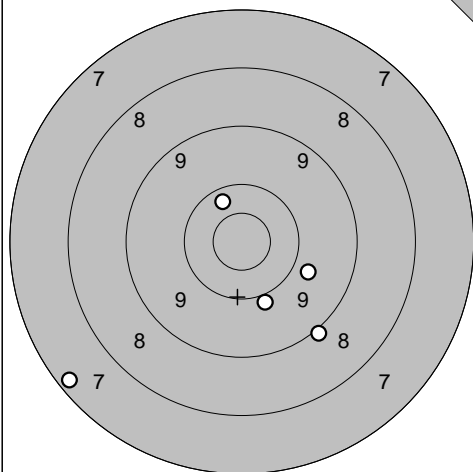
Totalt 236,0

2012-07-08

Tavelträffen 2012

Ramselefors SKF

Provsjott

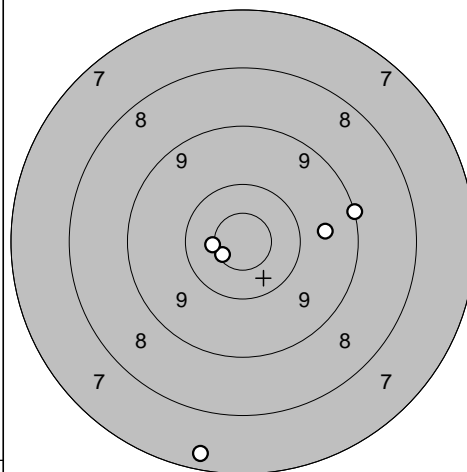


1: 10,3 ↗  
 2: 9,8 →  
 3: 7,3 ↙  
 4: 10,0 ↓  
 5: 9,0 ↓

Serie 45,0

Totalt 0,0

Serie 1

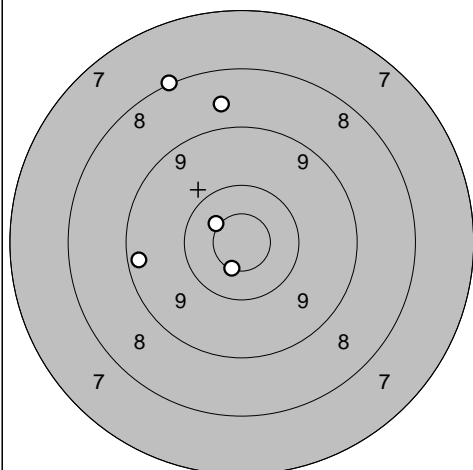


1: 10,7\* ↖  
 2: 9,6 →  
 3: 9,1 →  
 4: 10,6\* ←  
 5: 7,4 ↓

Serie 45,0

Totalt 45,0

Serie 2

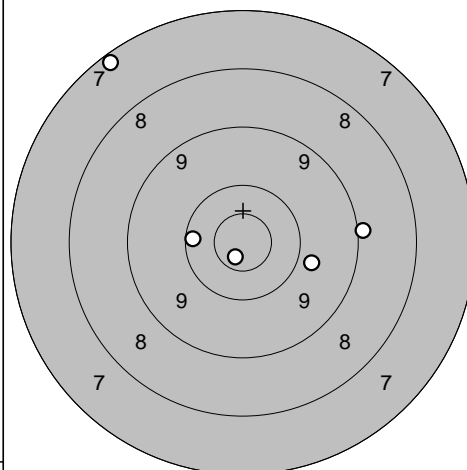


1: 9,3 ←  
 2: 8,7 ↑  
 3: 10,5\* ↗  
 4: 8,1 ↑  
 5: 10,6\* ↓

Serie 45,0

Totalt 90,0

Serie 3

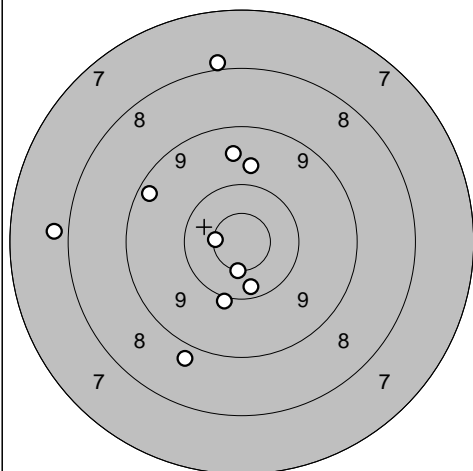


1: 9,0 →  
 2: 10,2 ←  
 3: 10,8\* ↓  
 4: 7,2 ↗  
 5: 9,8 →

Serie 45,0

Totalt 135,0

Extra



1: 9,3 ↖  
 2: 7,8 ←  
 3: 8,0 ↑  
 4: 9,8 ↑  
 5: 9,6 ↑  
 6: 10,6\* ←  
 7: 8,8 ↓  
 8: 10,0 ↓  
 9: 10,6\* ↓  
 10: 10,3 ↓

Serie 90,0

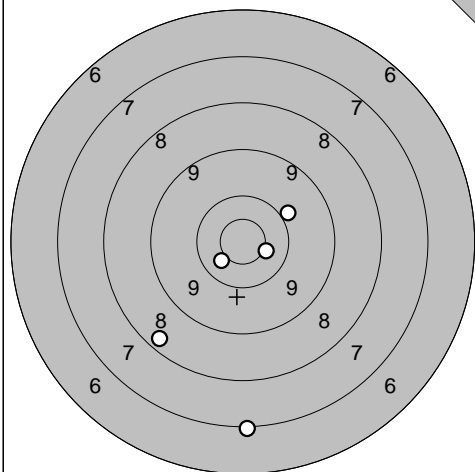
Totalt 225,0

2012-07-08

Tavelträffen 2012

Ramselefors SKF

Provskott

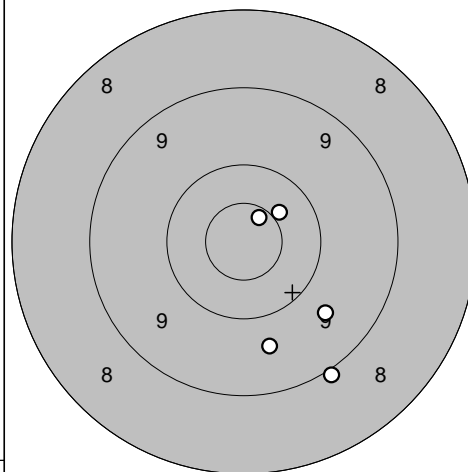


1: 10,0 ↗  
 2: 10,6\* ➤  
 3: 10,5\* ↙  
 4: 7,1 ↓  
 5: 8,4 ↙

Serie 45,0

Totalt 0,0

Serie 1

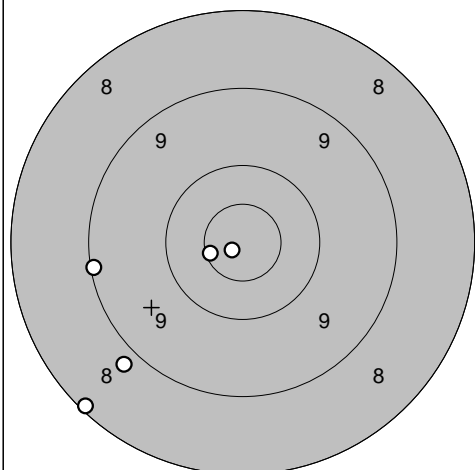


1: 9,0 ↓  
 2: 9,7 ↓  
 3: 10,7\* ↗  
 4: 9,6 ➤  
 5: 10,5\* ↗

Serie 47,0

Totalt 47,0

Serie 2

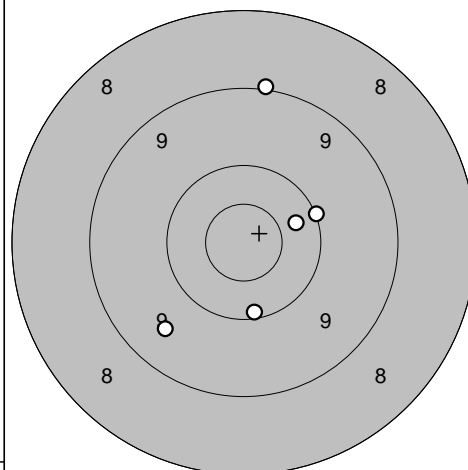


1: 9,1 ←  
 2: 10,6\* ←  
 3: 10,9\* ↙  
 4: 8,1 ↙  
 5: 8,8 ↙

Serie 45,0

Totalt 92,0

Serie 3

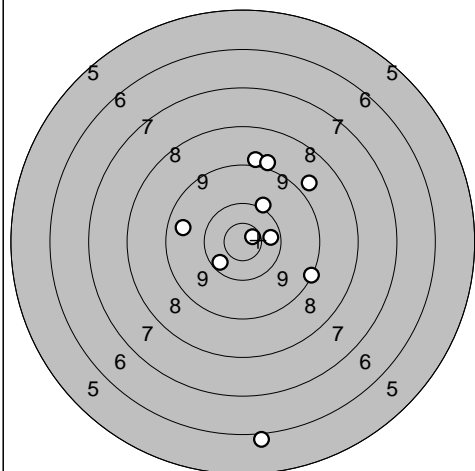


1: 9,5 ↙  
 2: 10,1 ↓  
 3: 10,0 ➤  
 4: 9,0 ↑  
 5: 10,3 ➤

Serie 48,0

Totalt 140,0

Extra



1: 8,8 ↗  
 2: 10,4 ↙  
 3: 9,0 ↑  
 4: 10,4 ➤  
 5: 10,1 ↗  
 6: 6,0 ↓  
 7: 10,8\* ➤  
 8: 9,0 ↗  
 9: 9,6 ←  
 10: 9,2 ➤

Serie 90,0

Totalt 230,0



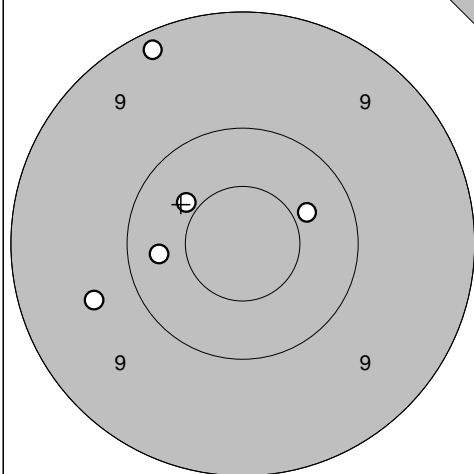
Bälinge-Jumkil

2012-07-08

Tavelträffen 2012

Ramselefors SKF

Provsnitt

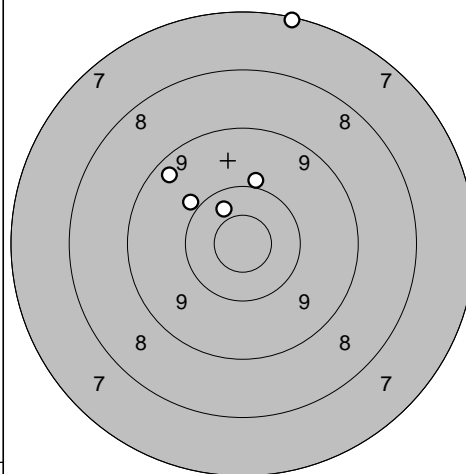


1: 9,2 ↗  
 2: 9,7 ↖  
 3: 10,3 ↖  
 4: 10,4 ↗  
 5: 10,4 →

Serie 48,0

Totalt 0,0

Serie 1

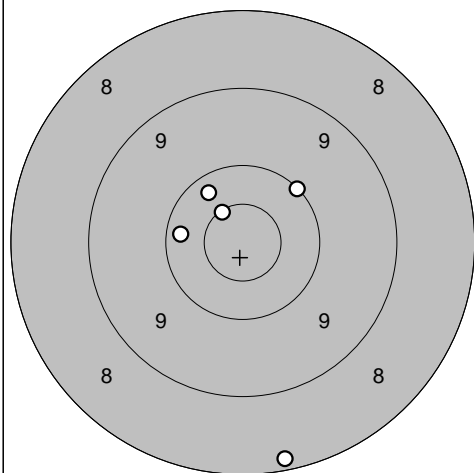


1: 9,9 ↖  
 2: 9,4 ↖  
 3: 10,4 ↗  
 4: 7,1 ↑  
 5: 10,0 ↑

Serie 45,0

Totalt 45,0

Serie 2

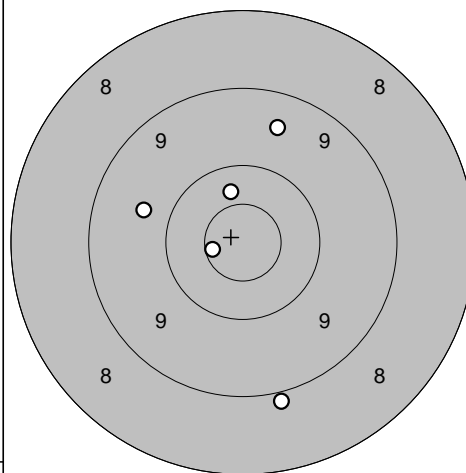


1: 10,2 ↖  
 2: 10,1 ↗  
 3: 10,6\* ↗  
 4: 8,2 ↘  
 5: 10,3 ↗

Serie 48,0

Totalt 93,0

Serie 3

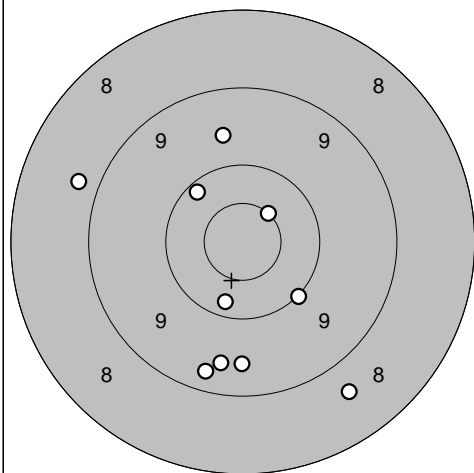


1: 9,7 ↖  
 2: 9,5 ↑  
 3: 10,7\* ↖  
 4: 8,9 ↘  
 5: 10,4 ↑

Serie 46,0

Totalt 139,0

Extra



1: 9,5 ↘  
 2: 10,2 ↗  
 3: 9,5 ↘  
 4: 10,0 ↘  
 5: 10,6\* ↗  
 6: 9,6 ↑  
 7: 10,2 ↘  
 8: 8,8 ↗  
 9: 8,7 ↘  
 10: 9,3 ↘

Serie 92,0

Totalt 231,0

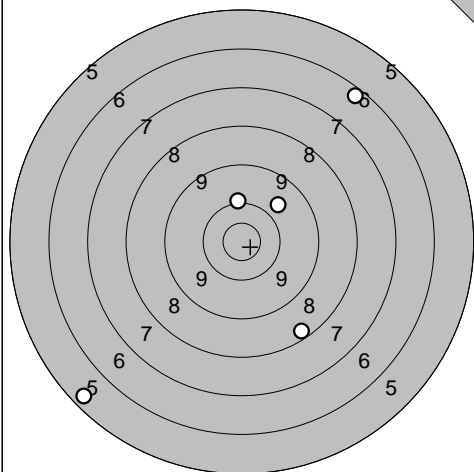
Kvistbro

2012-07-08

Tavelträffen 2012

Ramselefors SKF

Provsnitt

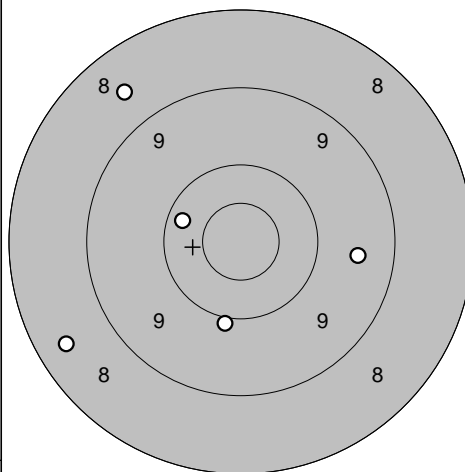


- 1: 10,1 ↗
- 2: 6,4 ↗
- 3: 9,8 ↗
- 4: 8,4 ↘
- 5: 5,4 ↙

Serie 38,0

Totalt 0,0

Serie 1

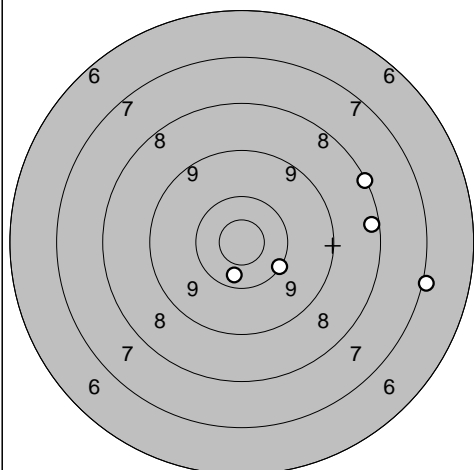


- 1: 8,6 ↖
- 2: 8,4 ↖
- 3: 9,5 →
- 4: 10,0 ↓
- 5: 10,3 ↖

Serie 45,0

Totalt 45,0

Serie 2

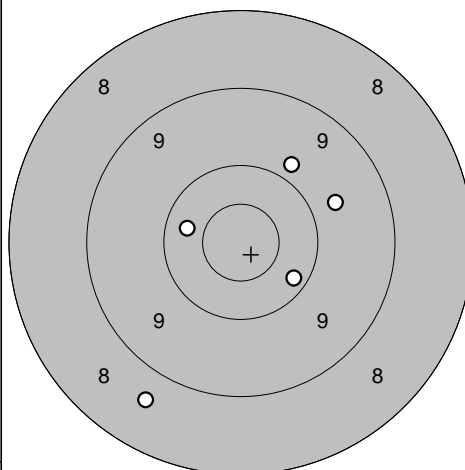


- 1: 8,1 ↗
- 2: 10,4 ↓
- 3: 10,1 ↘
- 4: 8,3 →
- 5: 7,0 →

Serie 43,0

Totalt 88,0

Serie 3

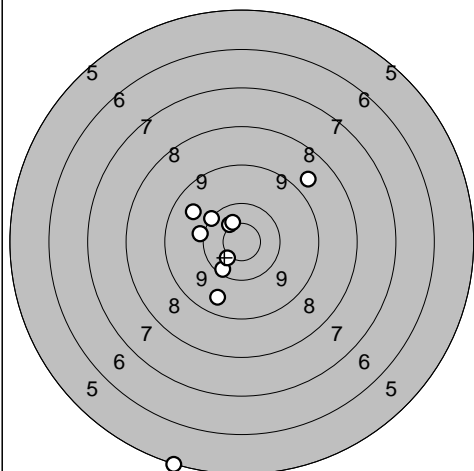


- 1: 9,8 ↗
- 2: 10,2 ↘
- 3: 9,7 ↗
- 4: 10,3 ↖
- 5: 8,7 ↘

Serie 46,0

Totalt 134,0

Extra



- 1: 9,6 ↘
- 2: 10,6\* ↗
- 3: 5,1 ↓
- 4: 10,6\* ↗
- 5: 10,1 ↖
- 6: 10,2 ↗
- 7: 10,3 ↘
- 8: 9,7 ↗
- 9: 10,6\* ↘
- 10: 8,8 ↗

Serie 91,0

Totalt 225,0

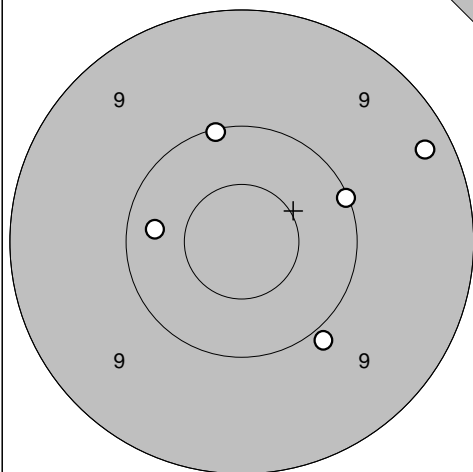
Ununge

2012-07-08

Tavelträffen 2012

Ramselefors SKF

Provsjött

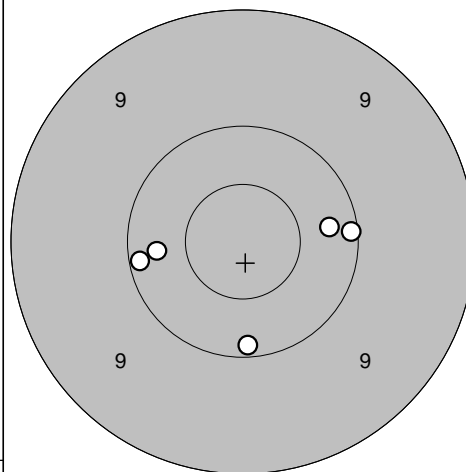


1: 9,3 →  
 2: 9,9 ↓  
 3: 10,1 →  
 4: 10,1 ↑  
 5: 10,3 ←

Serie 48,0

Totalt 0,0

Serie 1

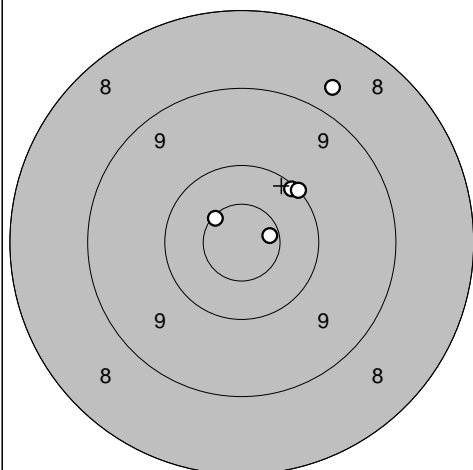


1: 10,1 ↓  
 2: 10,3 ←  
 3: 10,1 ←  
 4: 10,3 →  
 5: 10,1 →

Serie 50,0

Totalt 50,0

Serie 2

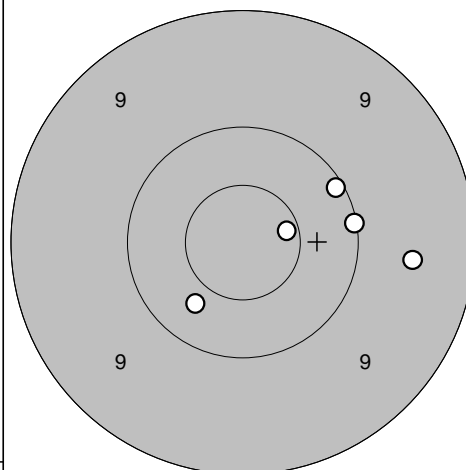


1: 10,7\* →  
 2: 10,1 ↗  
 3: 10,6\* ↖  
 4: 10,1 ↗  
 5: 8,7 ↗

Serie 48,0

Totalt 98,0

Serie 3

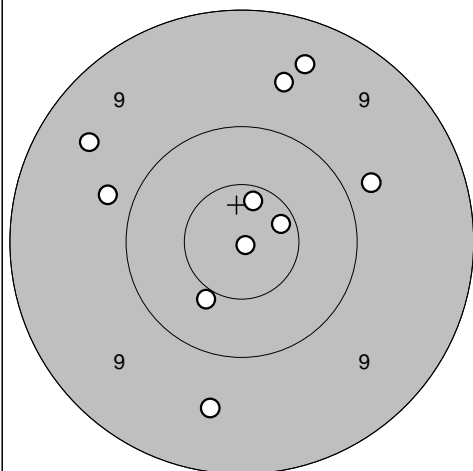


1: 9,6 →  
 2: 10,1 →  
 3: 10,1 ↗  
 4: 10,6\* →  
 5: 10,4 ↘

Serie 49,0

Totalt 147,0

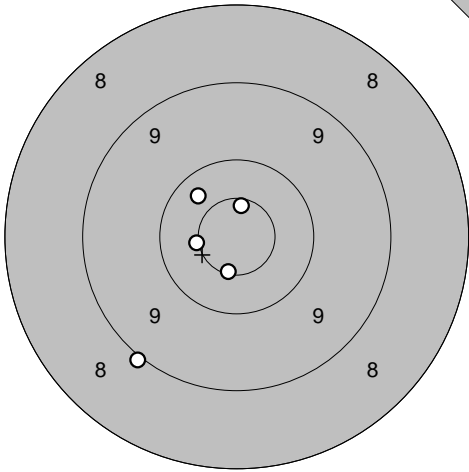
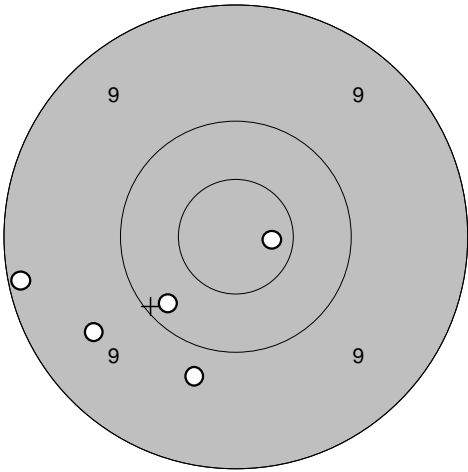
Extra

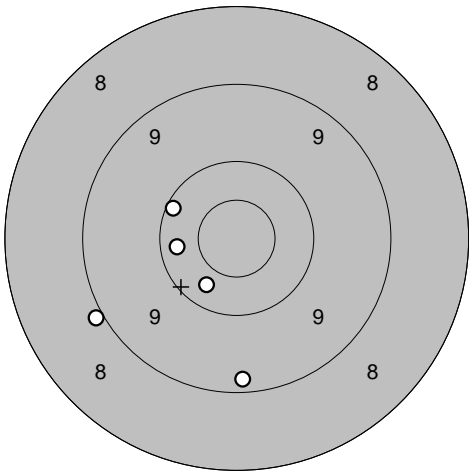
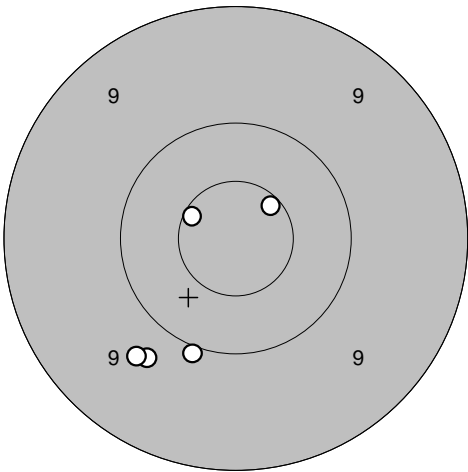


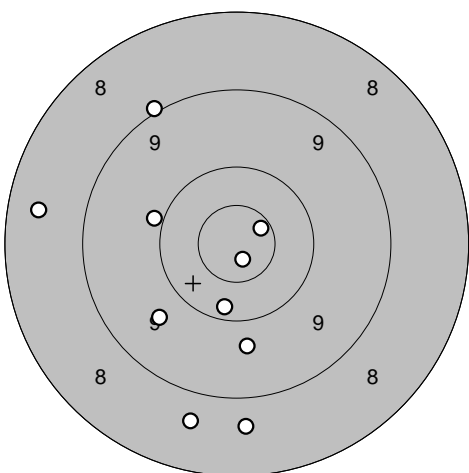
1: 9,8 →  
 2: 9,5 ↖  
 3: 9,8 ↖  
 4: 9,6 ↓  
 5: 10,4 ↘  
 6: 10,7\* →  
 7: 10,7\* ↑  
 8: 9,4 ↑  
 9: 10,9\* ↘  
 10: 9,6 ↑

Serie 94,0

Totalt 241,0

<p>Provsnitt</p> 	<p>Serie 1</p> <p>1: 10,6* ↓ 2: 10,6* ↑ 3: 10,3 ↗ 4: 10,5* ← 5: 9,0 ↘</p> 	<p>1: 9,1 ← 2: 9,6 ↙ 3: 10,7* → 4: 10,2 ↘ 5: 9,8 ↓</p>
Serie 49,0	Serie 47,0	
Totalt 0,0	Totalt 47,0	

<p>Serie 2</p> 	<p>Serie 3</p> <p>1: 10,1 ↖ 2: 10,3 ← 3: 10,3 ↘ 4: 9,0 ← 5: 9,2 ↓</p> 	<p>1: 9,8 ↘ 2: 10,6* ↖ 3: 10,0 ↘ 4: 9,7 ↘ 5: 10,6* ↗</p>
Serie 48,0	Serie 48,0	
Totalt 95,0	Totalt 143,0	

<p>Extra</p> 	<p>1: 9,9 ↖ 2: 10,7* ↗ 3: 9,7 ↘ 4: 9,0 ↗ 5: 8,5 ← 6: 8,7 ↓ 7: 10,8* ↓ 8: 10,2 ↓ 9: 9,7 ↓ 10: 8,7 ↓</p>	
Serie 90,0		
Totalt 233,0		