

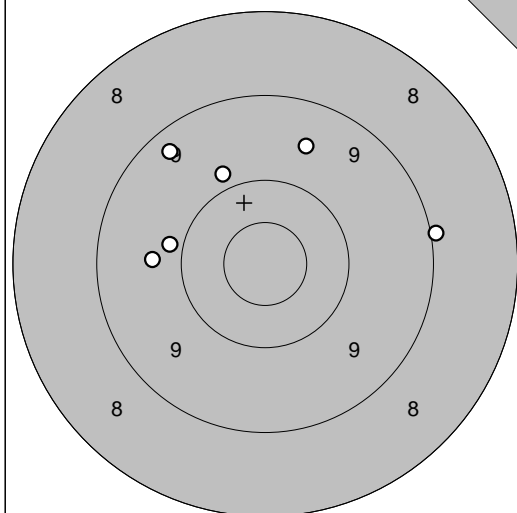
Ramselefors

2012-07-09

Tavelträffen B 2012

Ramselefors SKF

Provs-kott

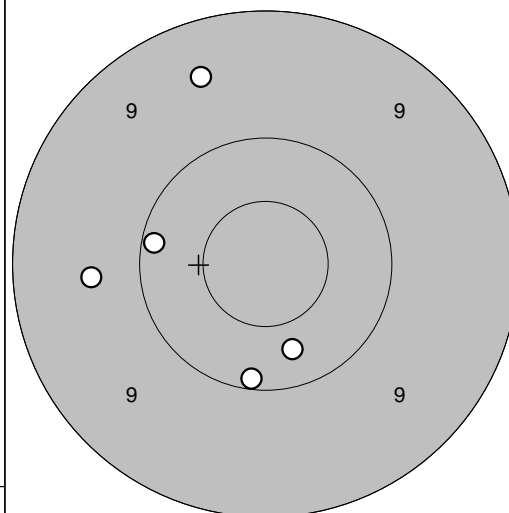


1: 9,6 ↗
 2: 9,0 →
 3: 9,9 ↗
 4: 9,3 ↗
 5: 9,7 ←
 6: 9,9 ←

Serie 54,0

Totalt 0,0

Serie 1

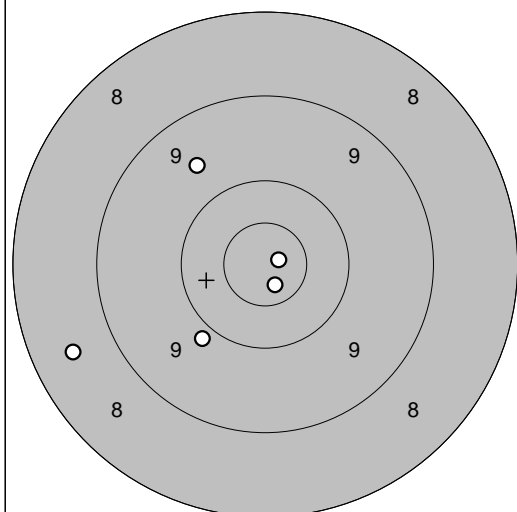


1: 10,1 ↓
 2: 10,3 ↓
 3: 9,7 ←
 4: 10,1 ←
 5: 9,5 ↗

Serie 48,0

Totalt 48,0

Serie 2

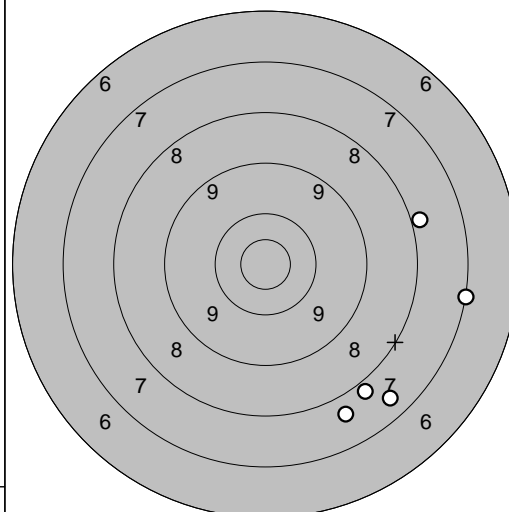


1: 9,6 ↗
 2: 10,9* →
 3: 9,9 ↘
 4: 8,5 ←
 5: 10,8* ↓

Serie 46,0

Totalt 94,0

Serie 3

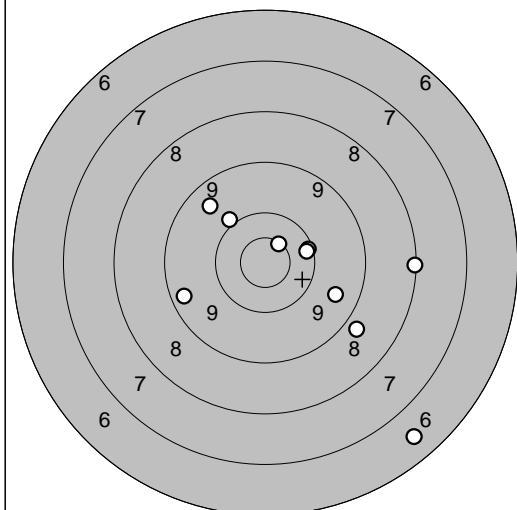


1: 7,5 ↘
 2: 7,7 ↘
 3: 7,1 →
 4: 7,9 ↘
 5: 7,9 →

Serie 35,0

Totalt 129,0

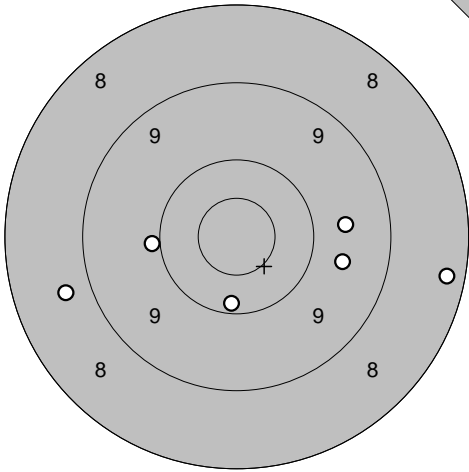
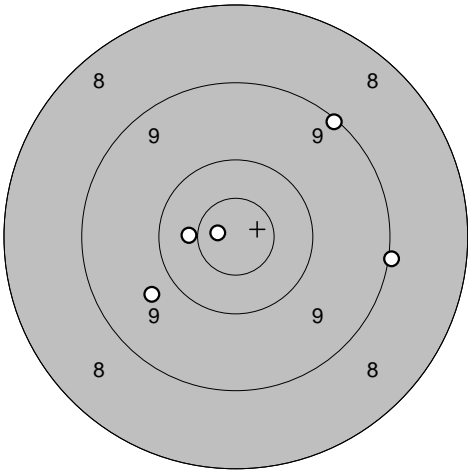
Extra

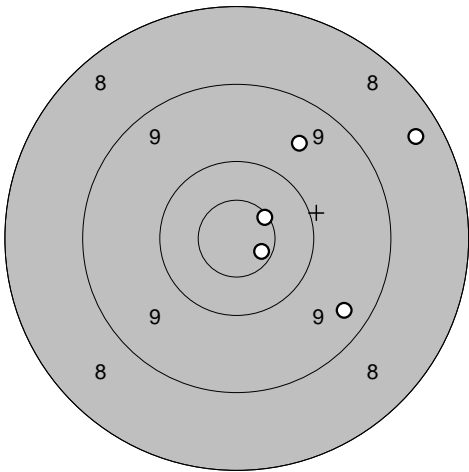
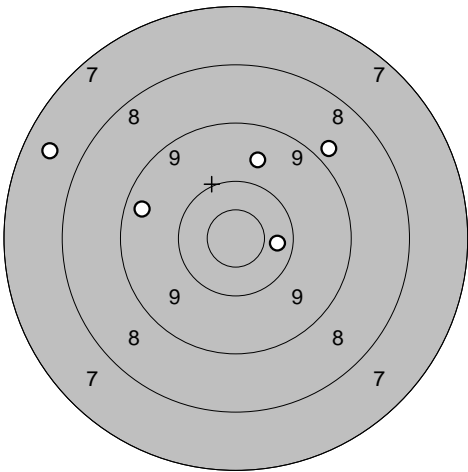


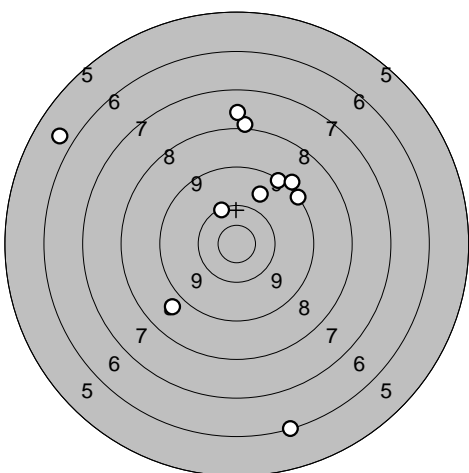
1: 6,6 ↘
 2: 8,1 →
 3: 8,9 ↘
 4: 9,5 ↗
 5: 9,4 ←
 6: 9,6 ↘
 7: 10,0 ↗
 8: 10,2 →
 9: 10,6* ↗
 10: 10,2 →

Serie 89,0

Totalt 218,0

<p>Provs-kott</p> 	<p>Serie 1</p> <p>1: 9,6 →</p> <p>2: 9,6 →</p> <p>3: 8,7 ←</p> <p>4: 10,0 ←</p> <p>5: 8,3 →</p> <p>6: 10,2 ↓</p>	 <p>1: 10,8* ←</p> <p>2: 10,4 ←</p> <p>3: 9,7 ↙</p> <p>4: 9,1 ↗</p> <p>5: 9,0 →</p>
Serie 54,0	Serie 47,0	
Totalt 0,0	Totalt 47,0	

<p>Serie 2</p> 	<p>Serie 3</p> <p>1: 10,7* →</p> <p>2: 9,6 ↗</p> <p>3: 8,4 ↗</p> <p>4: 9,4 →</p> <p>5: 10,6* ↗</p>	 <p>1: 7,5 ↙</p> <p>2: 10,4 →</p> <p>3: 8,9 ↗</p> <p>4: 9,4 ←</p> <p>5: 9,7 ↑</p>
Serie 46,0	Serie 43,0	
Totalt 93,0	Totalt 136,0	

<p>Extra</p> 	<p>1: 8,8 ↙</p> <p>2: 6,2 ↓</p> <p>3: 5,8 ↙</p> <p>4: 8,1 ↑</p> <p>5: 9,1 ↗</p> <p>6: 10,2 ↗</p> <p>7: 9,2 ↗</p> <p>8: 7,8 ↑</p> <p>9: 9,0 ↗</p> <p>10: 9,7 ↗</p>	
Serie 80,0		
Totalt 216,0		

Skjutlag

1

Tavla

3

Claes Gustavsson

Hofors

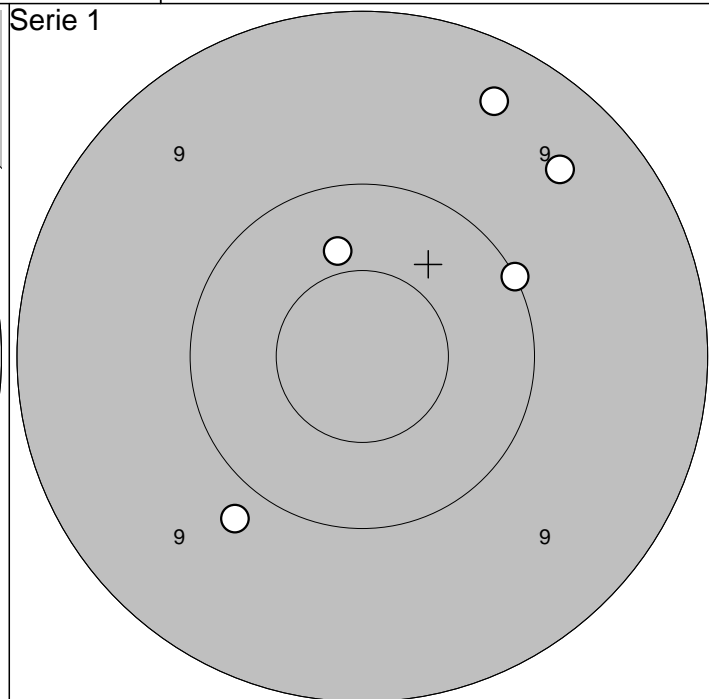
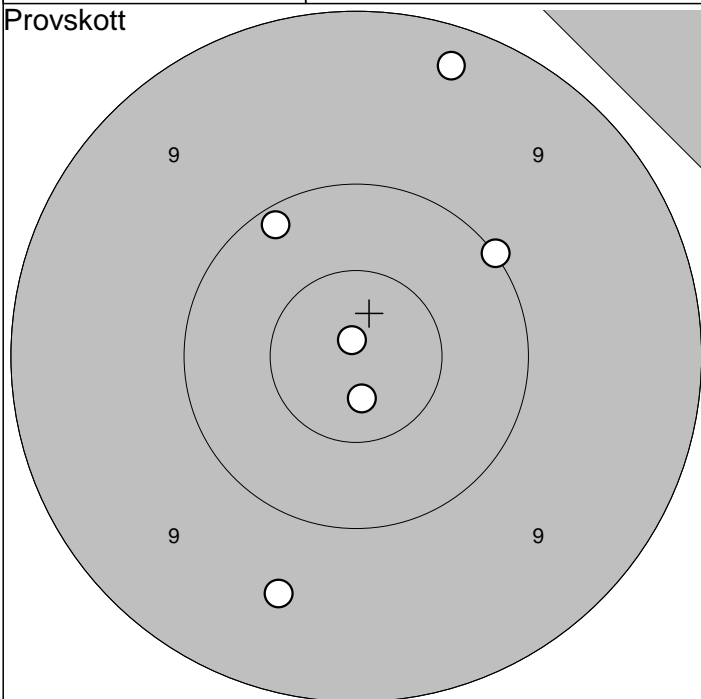
2012-07-09

Tavelträffen B 2012

Ramselefors SKF

Provskott

Serie 1



1: 9,3 ↗
 2: 10,1 ↖
 3: 9,6 ↓
 4: 10,8* ↓
 5: 10,0 ↗

6: 10,9* ↗

Serie 58,0

Totalt 0,0

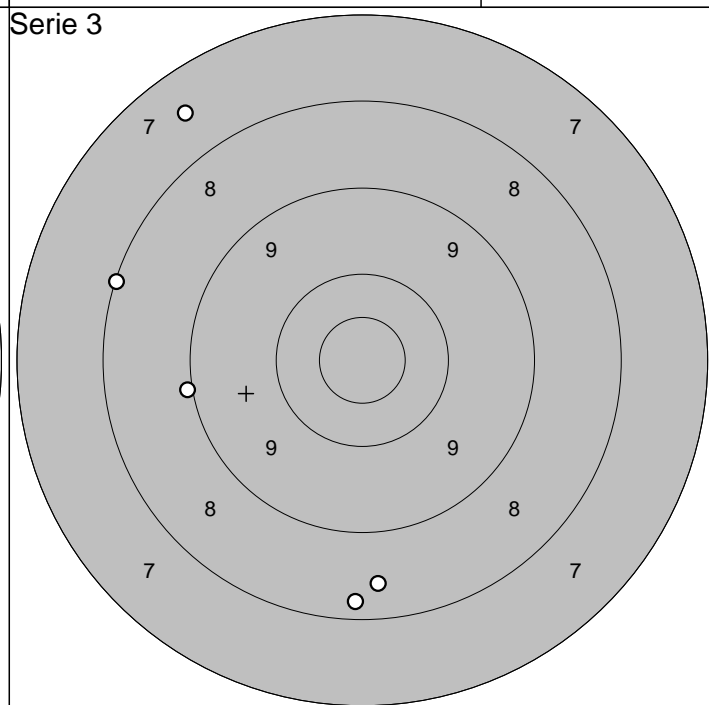
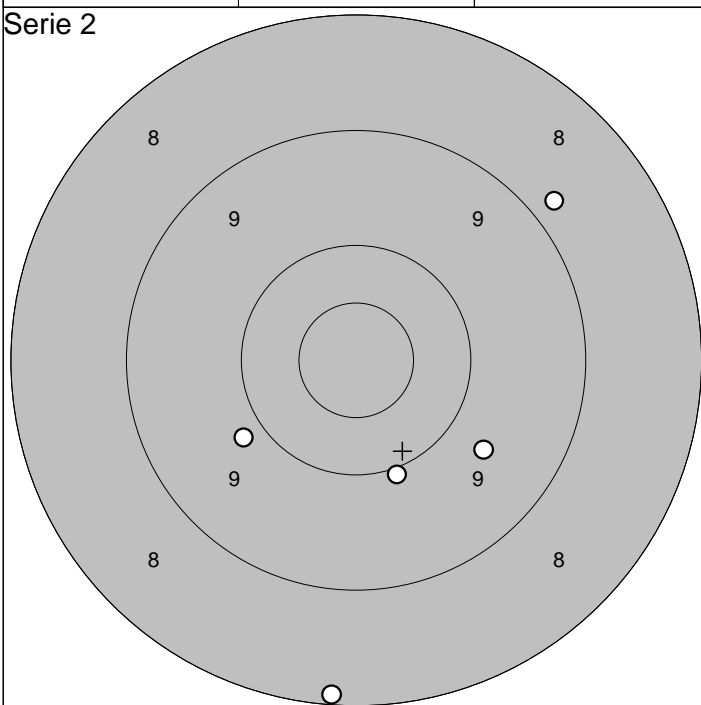
1: 9,4 ↗
 2: 9,8 ↘
 3: 9,5 ↗
 4: 10,0 ↗
 5: 10,4 ↗

Serie 47,0

Totalt 47,0

Serie 2

Serie 3



1: 9,7 ↘
 2: 8,1 ↓
 3: 8,8 ↗
 4: 10,0 ↓
 5: 9,8 ↖

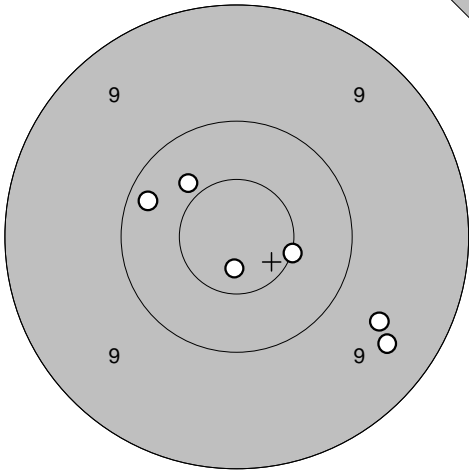
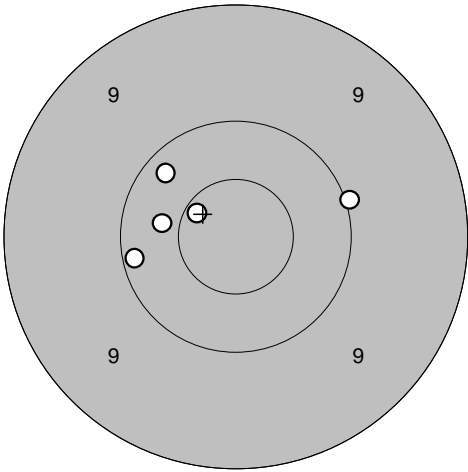
Serie 44,0

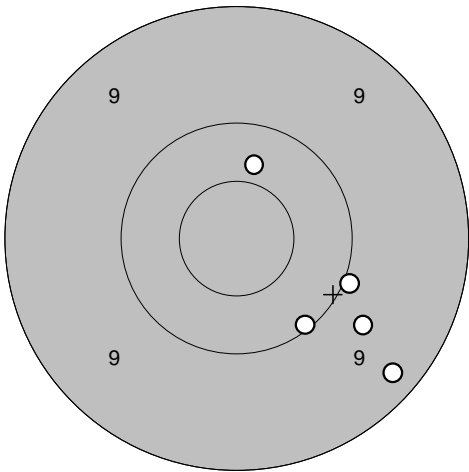
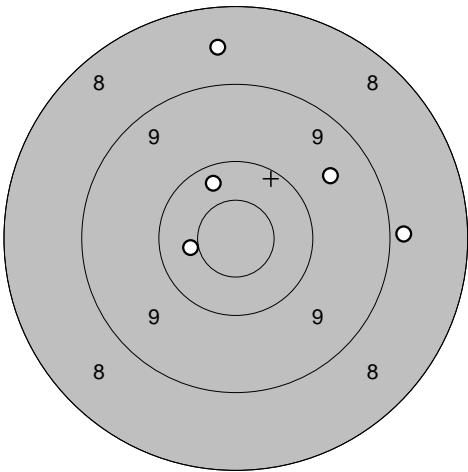
Totalt 91,0

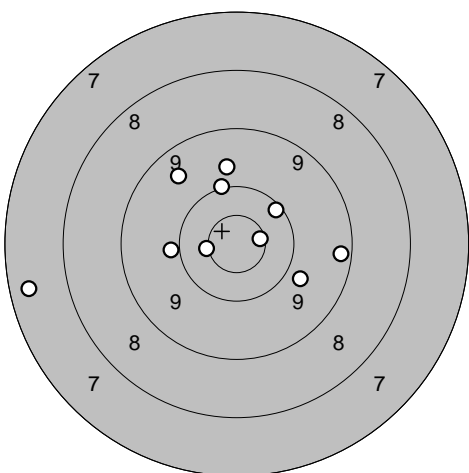
1: 7,5 ↖
 2: 8,2 ↓
 3: 9,0 ←
 4: 8,1 ↖
 5: 8,4 ↓

Serie 40,0

Totalt 131,0

<p>Provs-kott</p> 	<p>Serie 1</p> <p>1: 10,2 ↖ 2: 10,4 ↗ 3: 9,6 → 4: 10,8* ↓ 5: 10,5* → 6: 9,4 ↘</p>	 <p>1: 10,6* ↖ 2: 10,1 ← 3: 10,2 ↗ 4: 10,0 → 5: 10,4 ←</p>
Serie 58,0	Serie 50,0	
Totalt 0,0	Totalt 50,0	

<p>Serie 2</p> 	<p>Serie 3</p> <p>1: 10,0 → 2: 9,3 ↘ 3: 10,1 ↘ 4: 9,7 ↘ 5: 10,4 ↑</p>	 <p>1: 10,3 ↑ 2: 8,6 ↑ 3: 8,9 → 4: 9,6 ↗ 5: 10,5* ←</p>
Serie 48,0	Serie 45,0	
Totalt 98,0	Totalt 143,0	

<p>Extra</p> 	<p>1: 10,7* → 2: 9,7 ↑ 3: 9,5 ↗ 4: 9,3 → 5: 7,4 ← 6: 9,9 ← 7: 10,6* ← 8: 10,1 ↑ 9: 10,2 ↗ 10: 9,8 ↘</p>	
Serie 92,0		
Totalt 235,0		

I 19 / A 9

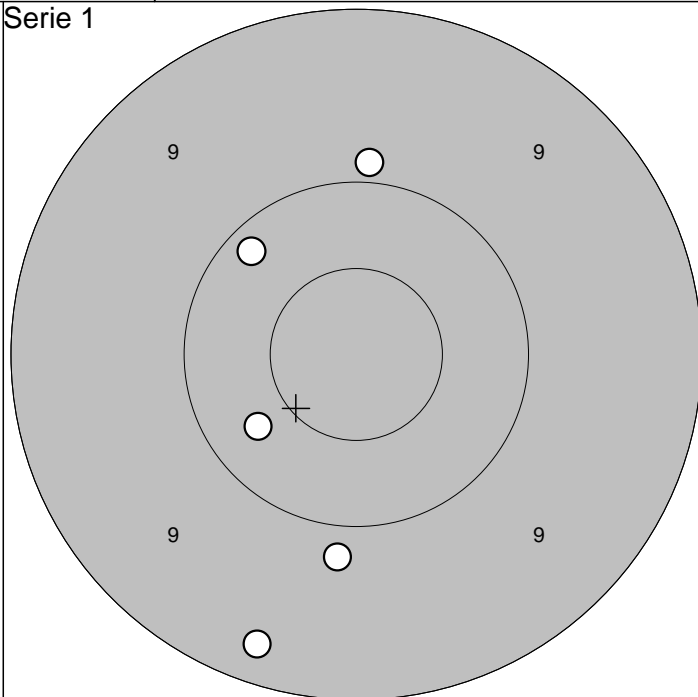
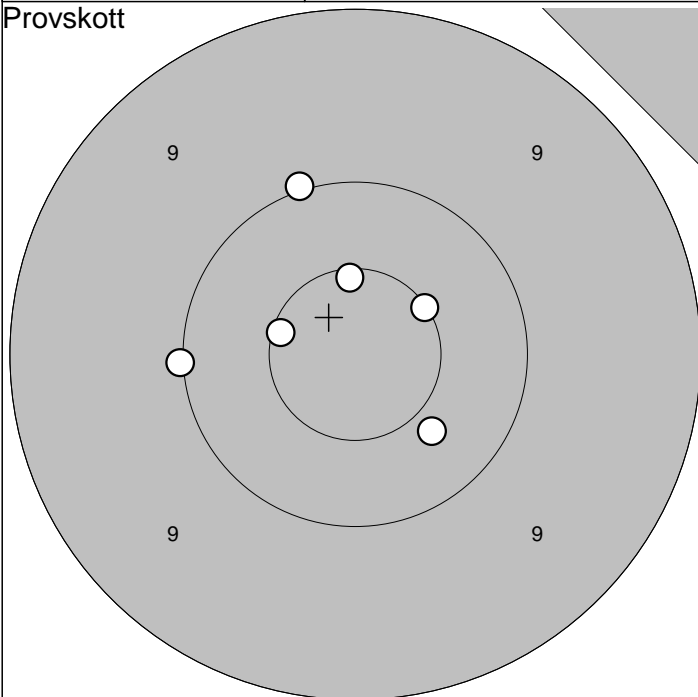
2012-07-09

Tavelträffen B 2012

Ramselefors SKF

Provsnitt

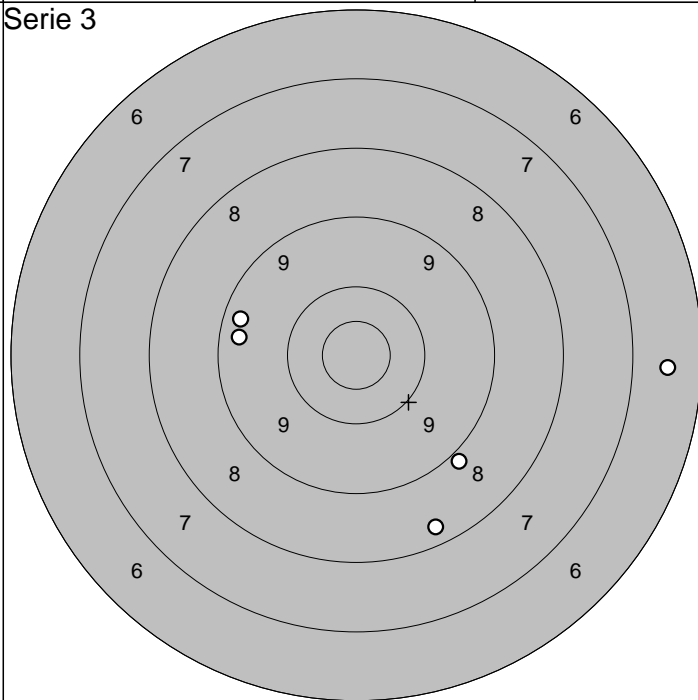
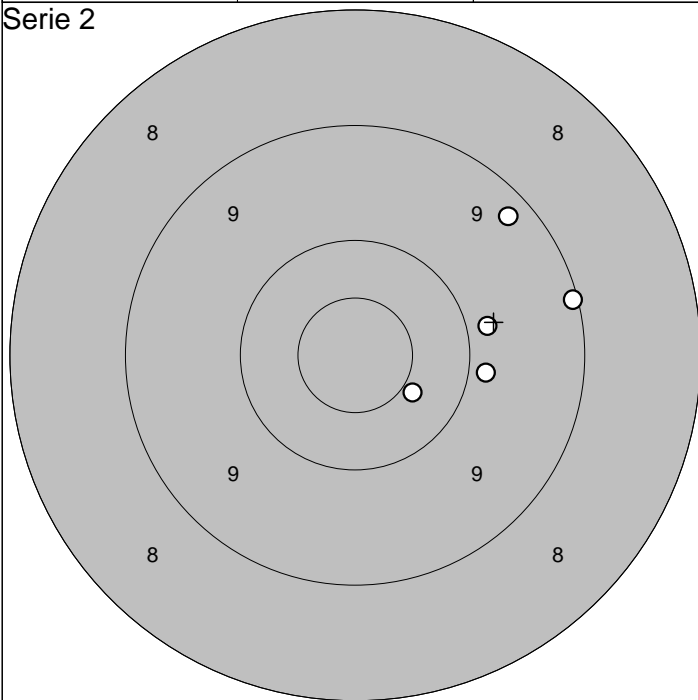
Serie 1



1:10,6* ←	6:10,4 ↘				
2:10,0 ↑		Serie	60,0	1:10,2 ↖	Serie
3:10,0 ←				2: 9,3 ↓	
4:10,6* ↑		Totalt	0,0	3: 9,9 ↑	Totalt
5:10,5* ↗				4:10,3 ↙	47,0
				5: 9,9 ↓	

Serie 2

Serie 3



1: 9,2 ↗	2:10,4 ↘				
3: 9,1 →		Serie	46,0	1: 9,4 ←	Serie
4: 9,9 →				2: 9,3 ←	
5: 9,9 →		Totalt	93,0	3: 6,5 →	Totalt
				4: 8,9 ↓	133,0
				5: 8,3 ↓	

Skjutlag

1

Tavla

6

Harry Östling

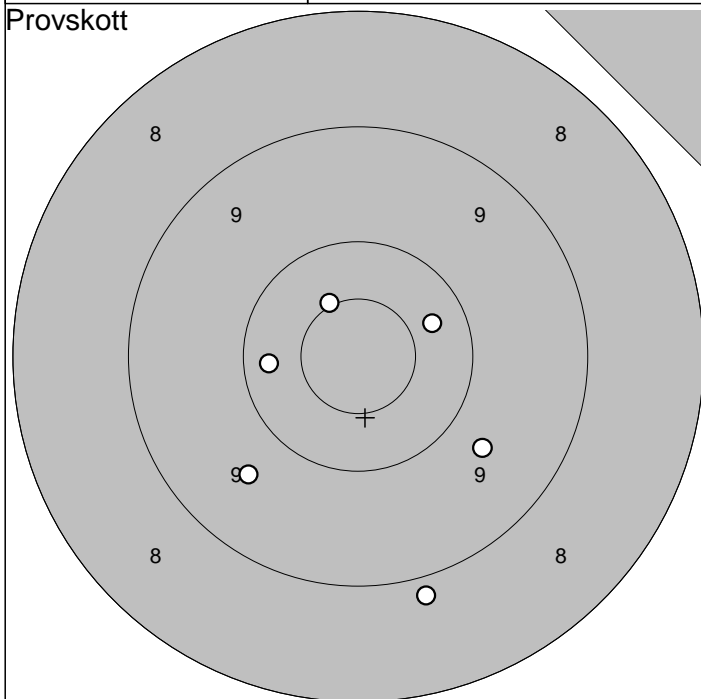
F 21

2012-07-09

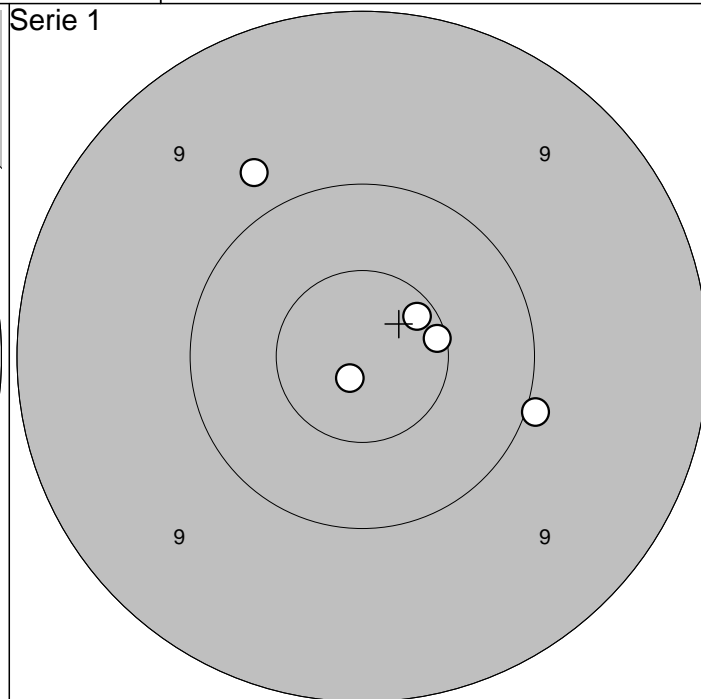
Tavelträffen B 2012

Ramselefors SKF

Provsnitt



Serie 1



1:10,3 →

6: 9,7 ↘

2:10,5* ↗

Serie 56,0

3:10,3 ←

4: 9,6 ↙

5: 8,9 ↘

Totalt 0,0

1:10,0 →

2:10,9* ↙

3:10,6* ↗

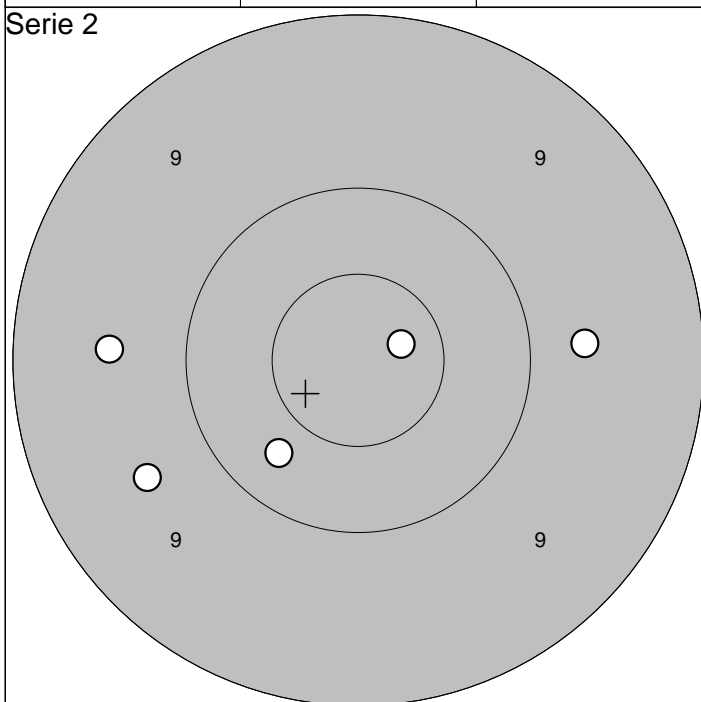
4: 9,8 ↗

5:10,6* →

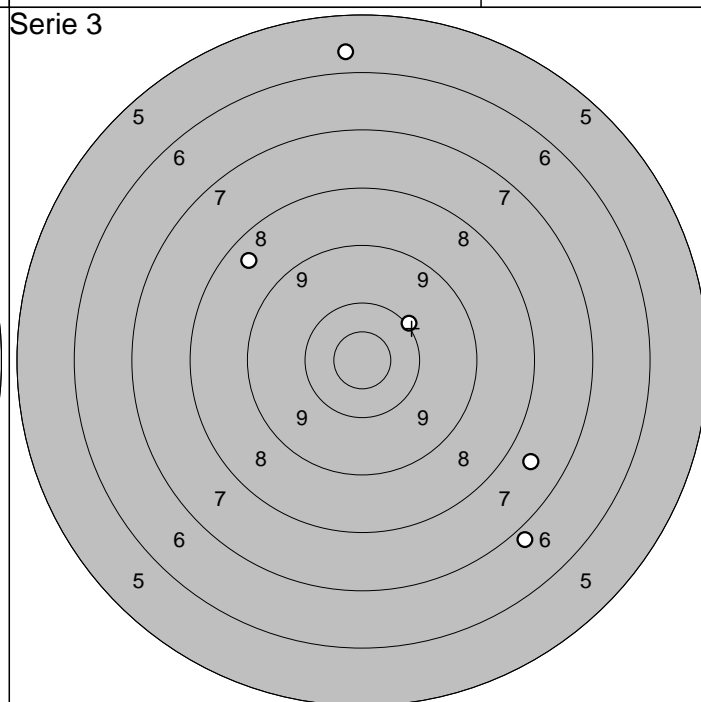
Serie 49,0

Totalt 49,0

Serie 2



Serie 3



1: 9,7 →

2:10,8* →

3: 9,6 ←

4: 9,6 ←

5:10,3 ↙

Serie 47,0

Totalt 96,0

1: 7,7 ↘

2: 8,5 ↗

3: 5,7 ↑

4:10,0 ↗

5: 6,9 ↘

Serie 36,0

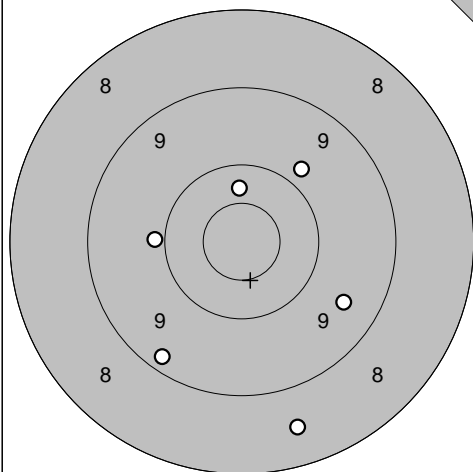
Totalt 132,0

2012-07-09

Tavelträffen B 2012

Ramselefors SKF

Provsnitt

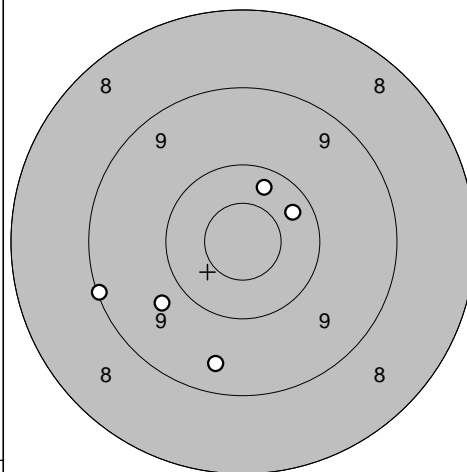


1: 9,5 ↘
 2: 9,8 ↗
 3: 10,4 ↑
 4: 9,9 ←
 5: 8,5 ↓
 6: 9,2 ↙

Serie 54,0

Totalt 0,0

Serie 1

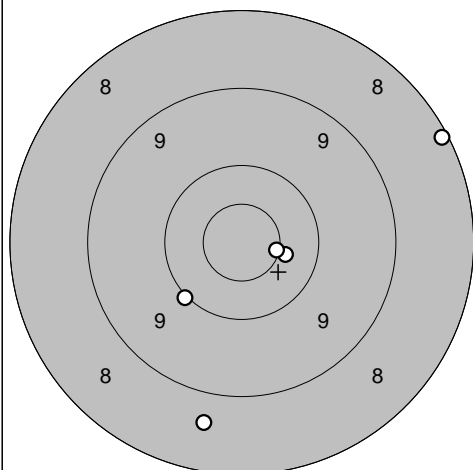


1: 9,4 ↓
 2: 9,1 ←
 3: 10,3 ↑
 4: 10,3 ↗
 5: 9,7 ↙

Serie 47,0

Totalt 47,0

Serie 2

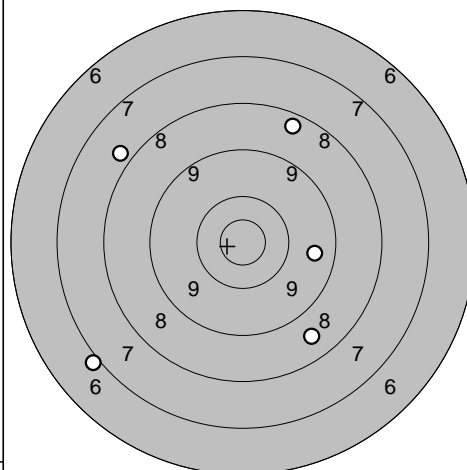


1: 8,1 ↗
 2: 10,5* →
 3: 8,7 ↓
 4: 10,0 ↙
 5: 10,6* →

Serie 46,0

Totalt 93,0

Serie 3

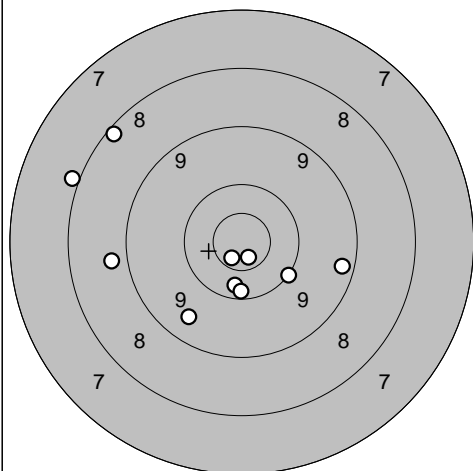


1: 8,4 ↗
 2: 7,9 ↙
 3: 8,6 ↓
 4: 9,5 →
 5: 7,0 ↙

Serie 39,0

Totalt 132,0

Extra



1: 8,0 ←
 2: 10,8* ↙
 3: 9,3 →
 4: 8,2 ↗
 5: 9,5 ↙
 6: 8,8 ←
 7: 10,8* ↙
 8: 10,3 ↓
 9: 10,2 ↓
 10: 10,1 ↙

Serie 92,0

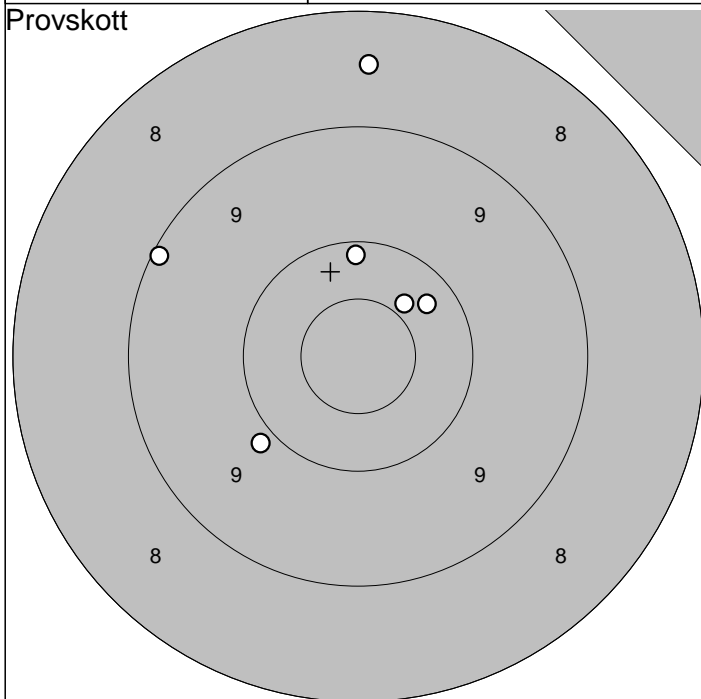
Totalt 224,0

2012-07-09

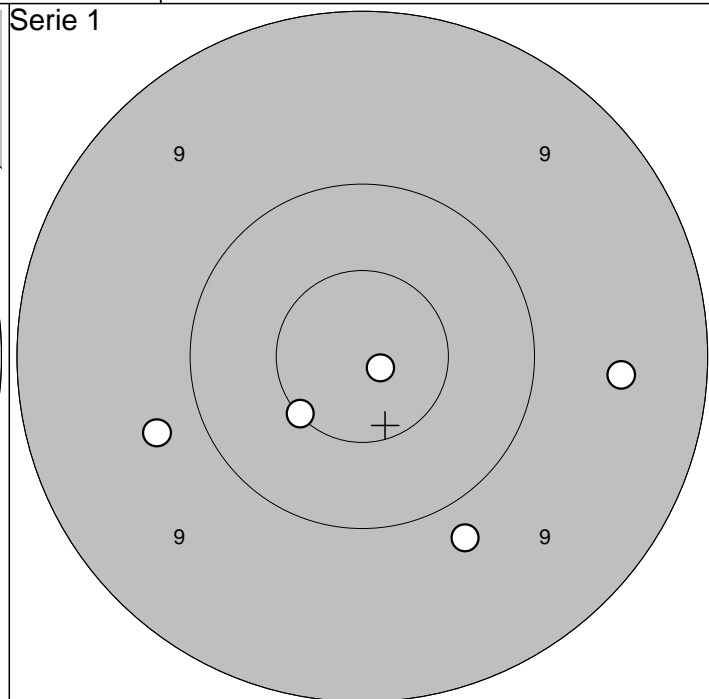
Tavelträffen B 2012

Ramselefors SKF

Provsnitt



Serie 1



1: 8,5 ↑
 2: 9,1 ↙
 3: 10,3 ↗
 4: 9,9 ↘
 5: 10,4 ↗

6: 10,2 ↑

Serie 56,0

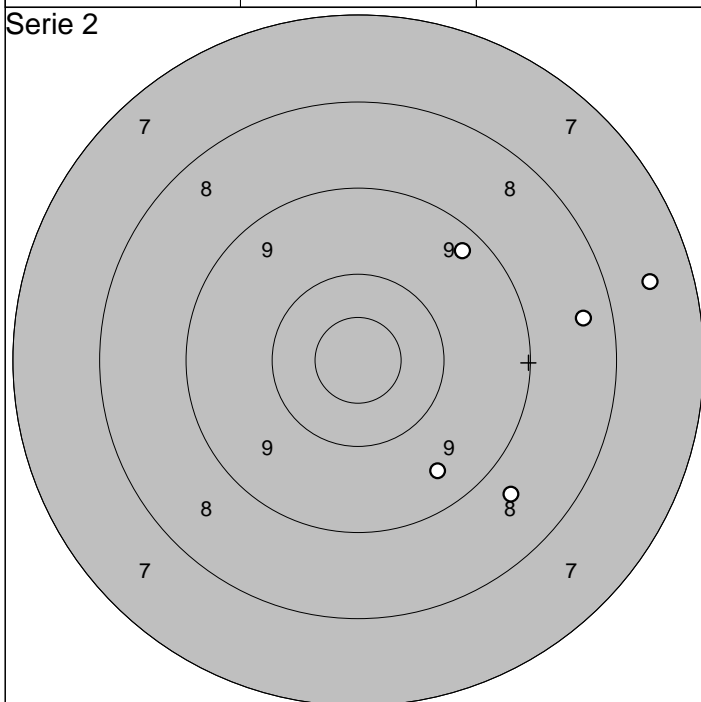
Totalt 0,0

1: 9,8 ↙
 2: 9,5 →
 3: 10,9* ↘
 4: 10,5* ↘
 5: 9,8 ↘

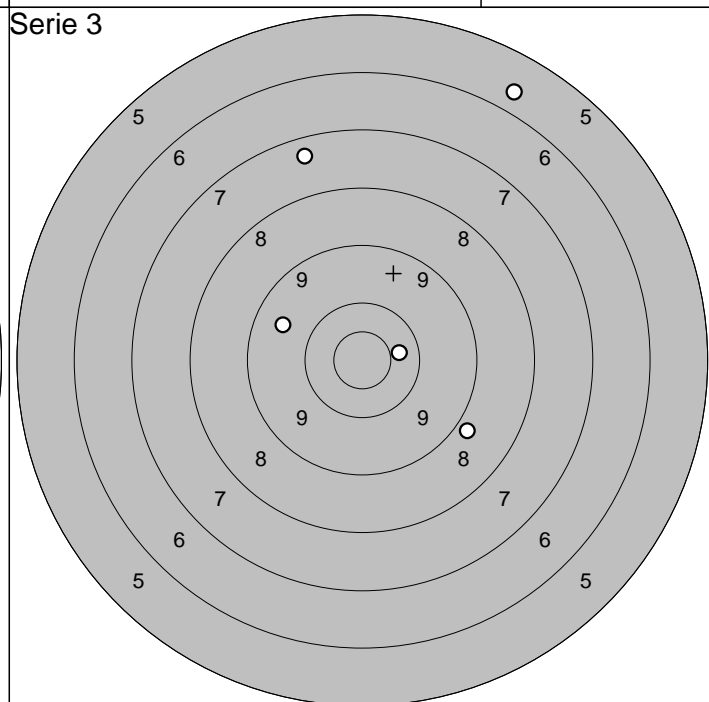
Serie 47,0

Totalt 47,0

Serie 2



Serie 3



1: 8,7 ↘
 2: 8,4 →
 3: 7,5 →
 4: 9,5 ↘
 5: 9,3 ↗

Serie 41,0

Totalt 88,0

1: 5,7 ↗
 2: 10,4 →
 3: 7,4 ↑
 4: 8,9 ↘
 5: 9,6 ↙

Serie 39,0

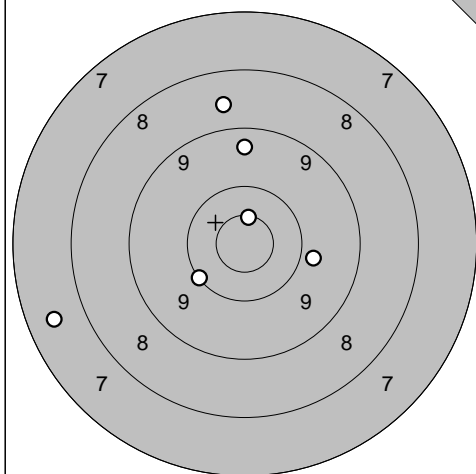
Totalt 127,0

2012-07-09

Tavelträffen B 2012

Ramselefors SKF

Provs-kott

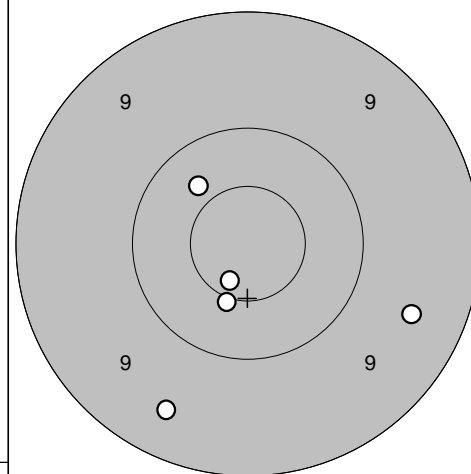


1: 10,6* ↑
 2: 9,9 →
 3: 9,4 ↑
 4: 10,1 ↙
 5: 7,6 ←
 6: 8,7 ↑

Serie 53,0

Totalt 0,0

Serie 1

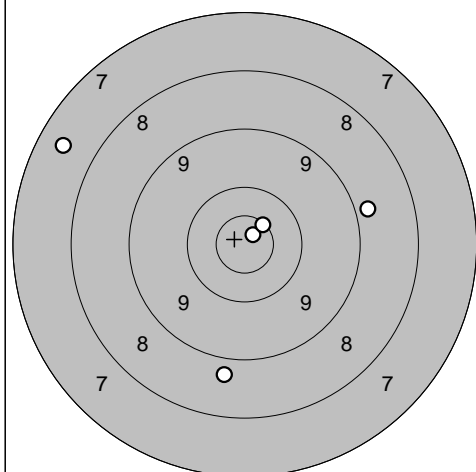


1: 9,5 →
 2: 9,4 ↓
 3: 10,4 ↖
 4: 10,5* ↓
 5: 10,7* ↓

Serie 48,0

Totalt 48,0

Serie 2

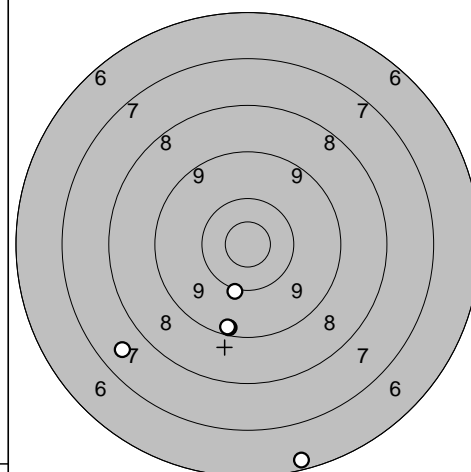


1: 10,9* ↗
 2: 7,5 ←
 3: 10,6* ↗
 4: 8,9 →
 5: 8,8 ↓

Serie 43,0

Totalt 91,0

Serie 3

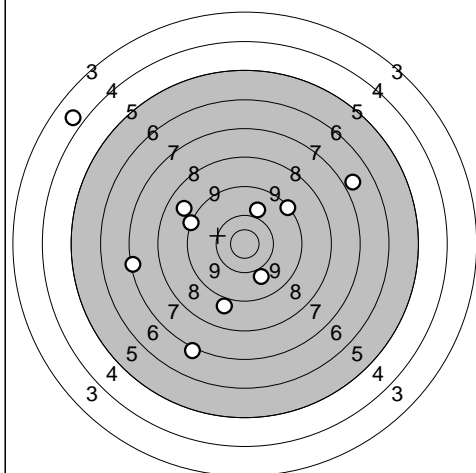


1: 10,1 ↓
 2: 7,6 ←
 3: 6,3 ↓
 4: 9,3 ↓
 5: 9,3 ↓

Serie 41,0

Totalt 132,0

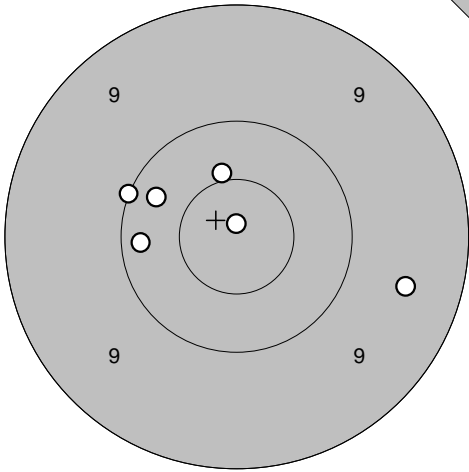
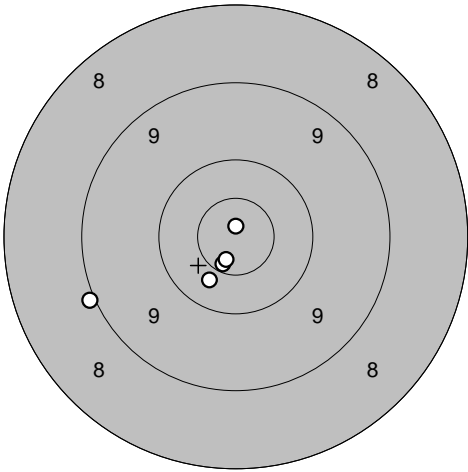
Extra

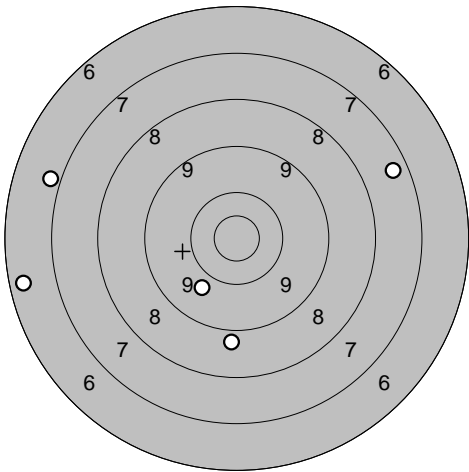
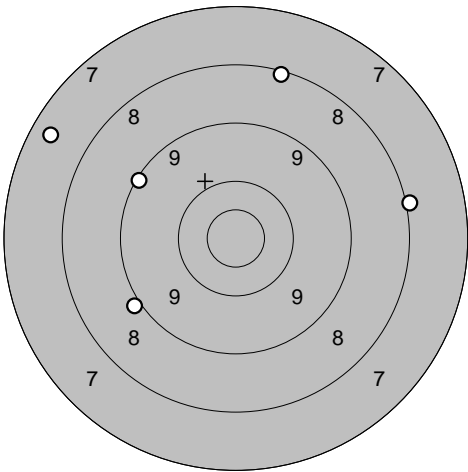


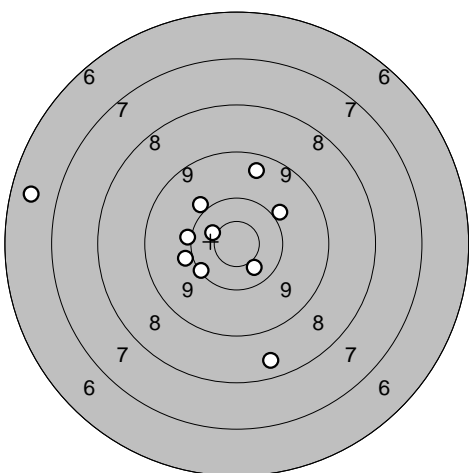
1: 3,9 ↖
 2: 8,8 ←
 3: 9,3 ↗
 4: 7,1 ↓
 5: 7,3 ←
 6: 9,0 ↓
 7: 6,9 ↗
 8: 9,9 ↓
 9: 9,2 ←
 10: 10,0 ↗

Serie 77,0

Totalt 209,0

Provsjott 	1: 9,5 → 2: 10,5* ↑ 3: 10,3 ↖ 4: 10,9* ↑ 5: 10,0 ↖ 6: 10,2 ←	Serie 1 	1: 10,9* ↑ 2: 10,7* ↓ 3: 9,0 ← 4: 10,7* ↓ 5: 10,4 ↓
	Serie 59,0 Totalt 0,0		Serie 49,0 Totalt 49,0

Serie 2 	1: 8,9 ↓ 2: 7,4 → 3: 6,4 ← 4: 6,9 ↖ 5: 9,8 ↓	Serie 3 	1: 7,4 ↖ 2: 8,0 → 3: 8,2 ↑ 4: 9,1 ↖ 5: 9,0 ↖
	Serie 36,0 Totalt 85,0		Serie 41,0 Totalt 126,0

Extra 	1: 10,0 ← 2: 8,5 ↓ 3: 6,6 ← 4: 9,5 ↑ 5: 10,0 → 6: 10,2 ↖ 7: 10,5* ↓ 8: 10,1 ← 9: 10,0 ↑ 10: 10,5* ↖	
	Serie 93,0 Totalt 219,0	

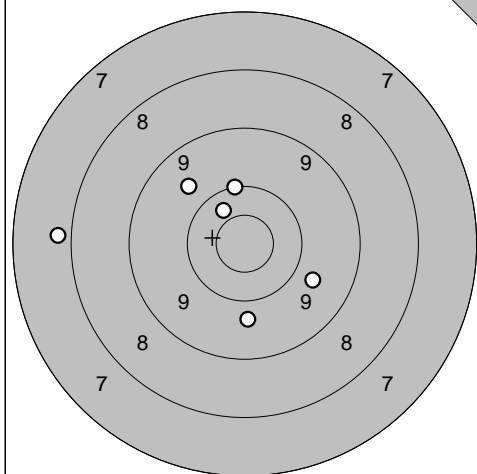
Kvistbro

2012-07-09

Tavelträffen B 2012

Ramselefors SKF

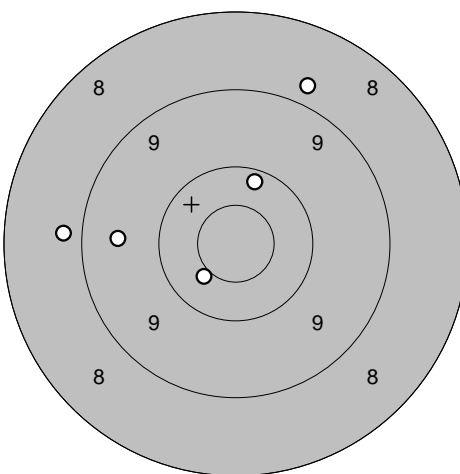
Provs-kott



- 1: 9,7 ↘
- 2: 9,8 ↓
- 3: 9,7 ↗
- 4: 10,4 ↗
- 5: 7,9 ←
- 6: 10,1 ↑

Serie	54,0
Totalt	0,0

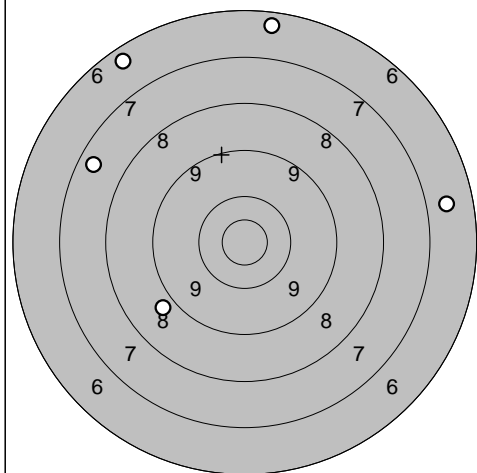
Serie 1



- 1: 8,8 ↗
- 2: 9,5 ←
- 3: 10,2 ↗
- 4: 8,8 ←
- 5: 10,5* ↘

Serie	45,0
Totalt	45,0

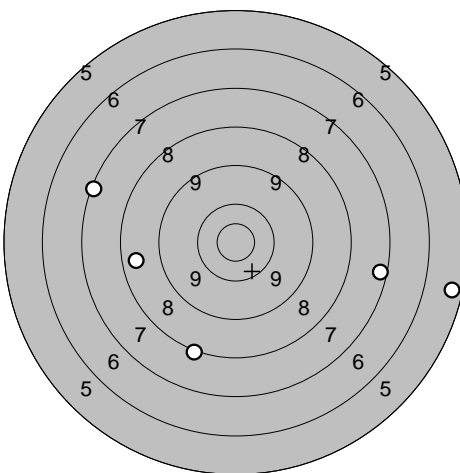
Serie 2



- 1: 7,5 ↖
- 2: 6,7 →
- 3: 6,4 ↗
- 4: 6,4 ↑
- 5: 8,9 ↘

Serie	33,0
Totalt	78,0

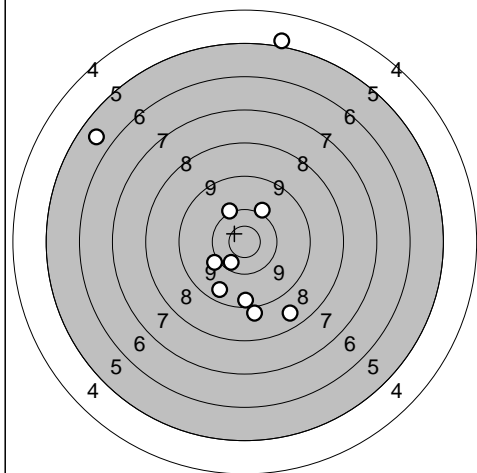
Serie 3



- 1: 7,3 →
- 2: 5,4 →
- 3: 8,1 ↓
- 4: 8,5 ←
- 5: 7,2 ↖

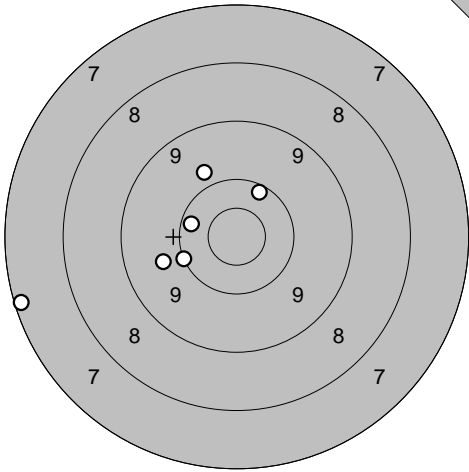
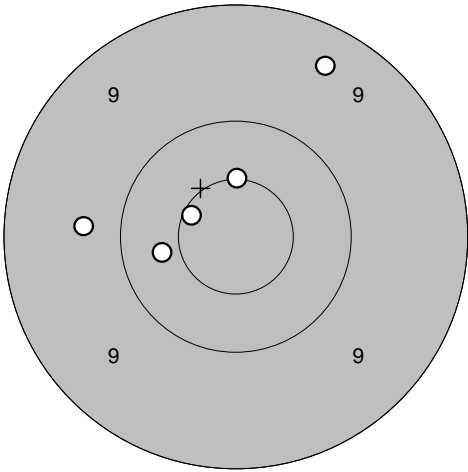
Serie	35,0
Totalt	113,0

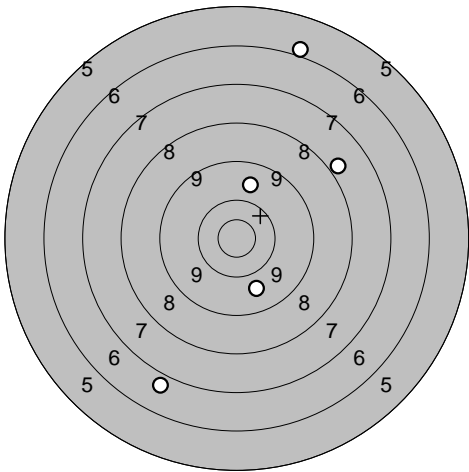
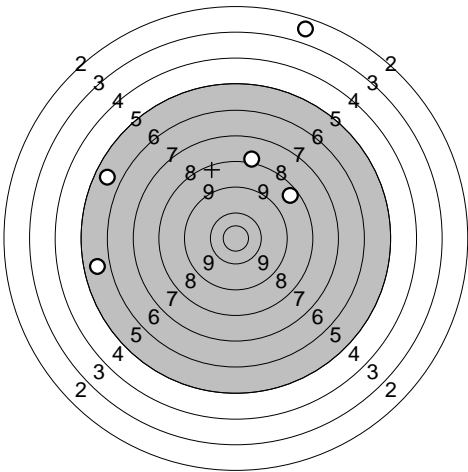
Extra

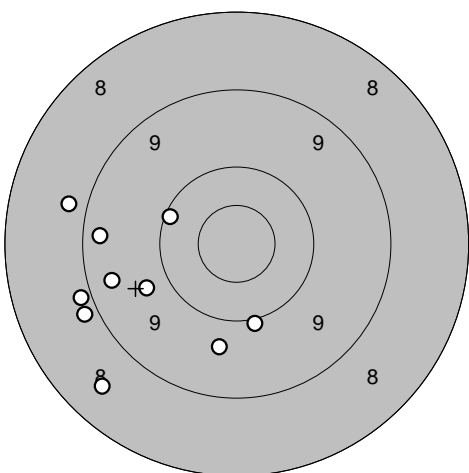


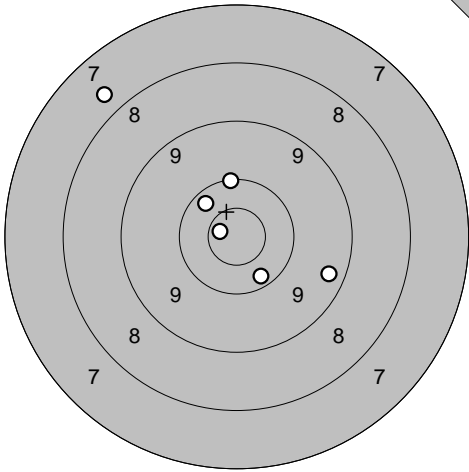
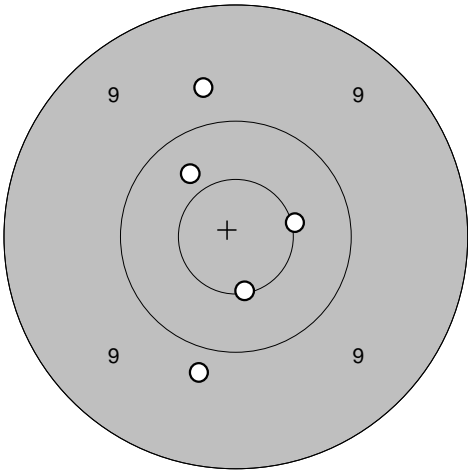
- 1: 5,0 ↑
- 2: 10,1 ↗
- 3: 5,7 ↗
- 4: 10,1 ↖
- 5: 10,1 ↗
- 6: 8,6 ↓
- 7: 9,4 ↓
- 8: 9,0 ↓
- 9: 9,5 ↘
- 10: 10,4 ↘

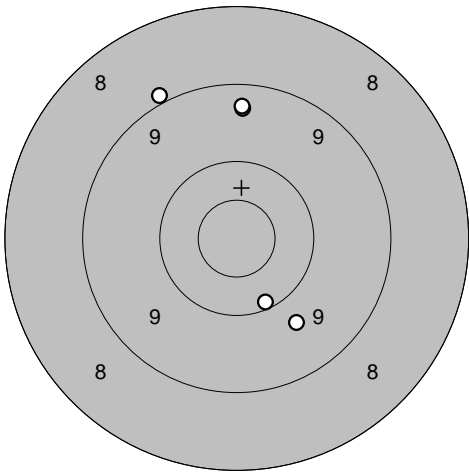
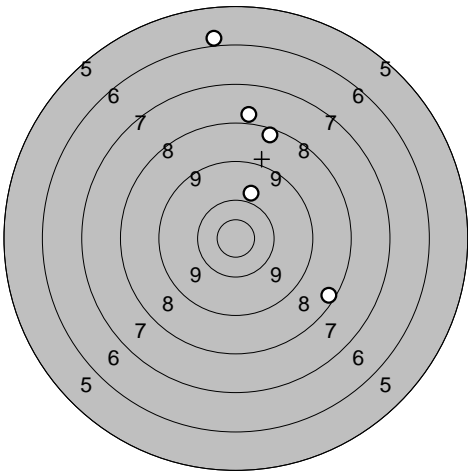
Serie	85,0
Totalt	198,0

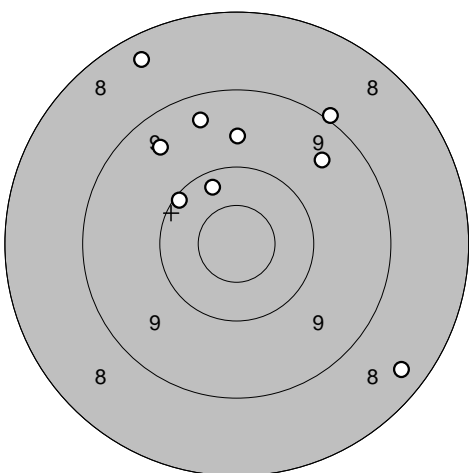
Provs-kott 	1: 10,2 ↗ 2: 10,3 ← 3: 9,8 ↗ 4: 9,7 ← 5: 10,1 ← 6: 7,2 ←	Serie 1 	1: 10,5* ↑ 2: 10,6* ↖ 3: 9,4 ↗ 4: 9,7 ← 5: 10,4 ←
Serie 55,0	Totalt 0,0	Serie 48,0	Totalt 48,0

Serie 2 	1: 6,0 ↗ 2: 9,7 ↗ 3: 9,7 ↘ 4: 7,9 ↗ 5: 6,9 ↘	Serie 3 	1: 8,1 ↑ 2: 5,8 ← 3: 5,8 ↖ 4: 2,7 ↑ 5: 8,6 ↗
Serie 37,0	Totalt 85,0	Serie 28,0	Totalt 113,0

Extra 	1: 8,9 ← 2: 8,5 ↘ 3: 8,9 ← 4: 10,1 ← 5: 9,8 ← 6: 10,0 ↓ 7: 8,8 ← 8: 9,4 ← 9: 9,3 ← 10: 9,7 ↓	
Serie 88,0	Totalt 201,0	

Provsnitt 	1: 10,3 ↘ 2: 10,3 ↗ 3: 10,1 ↑ 4: 10,8* ← 5: 7,7 ↗ 6: 9,4 ↘	Serie 1 	1: 10,5* → 2: 10,6* ↓ 3: 10,4 ↗ 4: 9,7 ↑ 5: 9,8 ↓
Serie	56,0	Serie	48,0
Totalt	0,0	Totalt	48,0

Serie 2 	1: 9,7 ↘ 2: 9,4 ↑ 3: 9,0 ↗ 4: 10,1 ↘ 5: 9,3 ↑	Serie 3 	1: 9,9 ↗ 2: 8,3 ↗ 3: 6,0 ↑ 4: 7,9 ↑ 5: 8,3 ↘
Serie	46,0	Serie	38,0
Totalt	94,0	Totalt	132,0

Extra 	1: 8,4 ↘ 2: 0,0 ← 3: 9,5 ↗ 4: 8,4 ↗ 5: 10,1 ↗ 6: 9,0 ↗ 7: 10,3 ↗ 8: 9,7 ↑ 9: 9,5 ↗ 10: 9,4 ↑	
Serie	81,0	
Totalt	213,0	

S 3

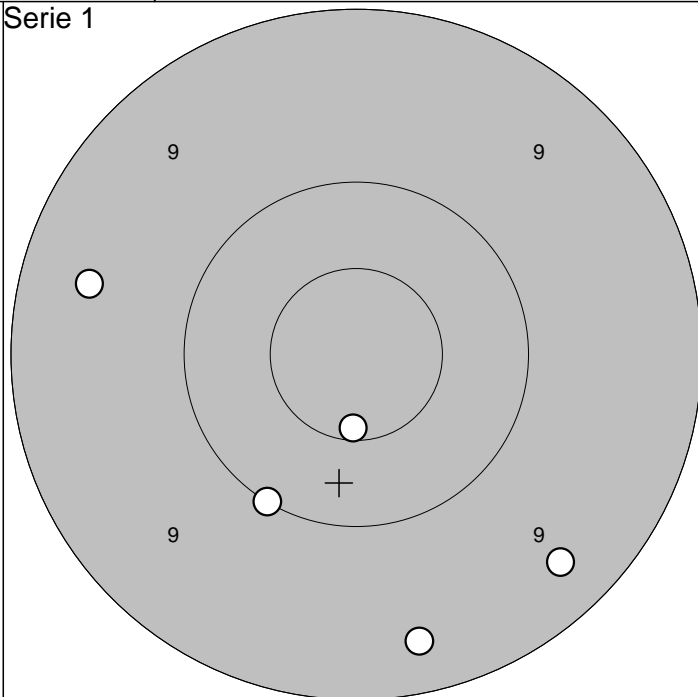
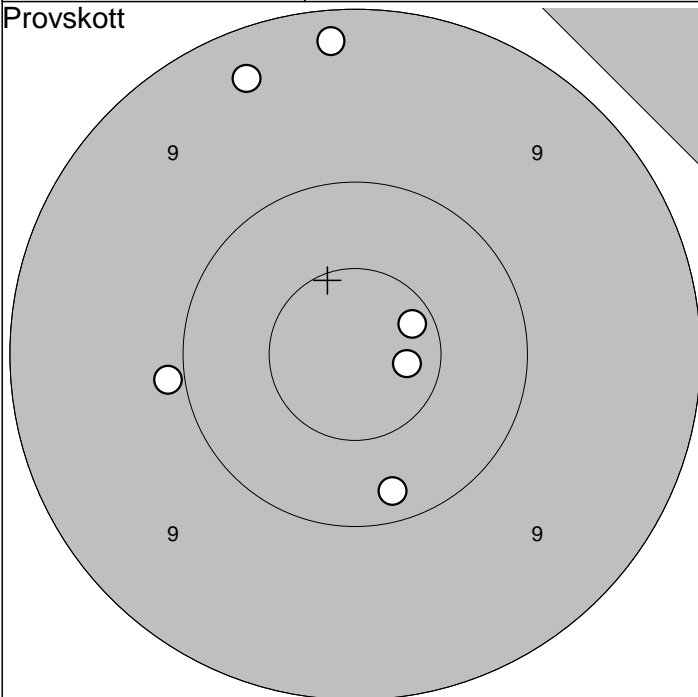
2012-07-09

Tavelträffen B 2012

Ramselefors SKF

Provs-kott

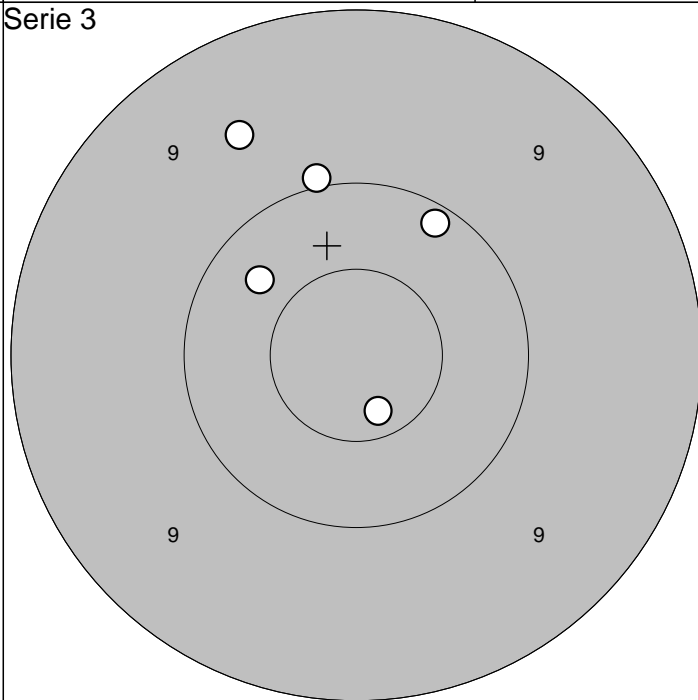
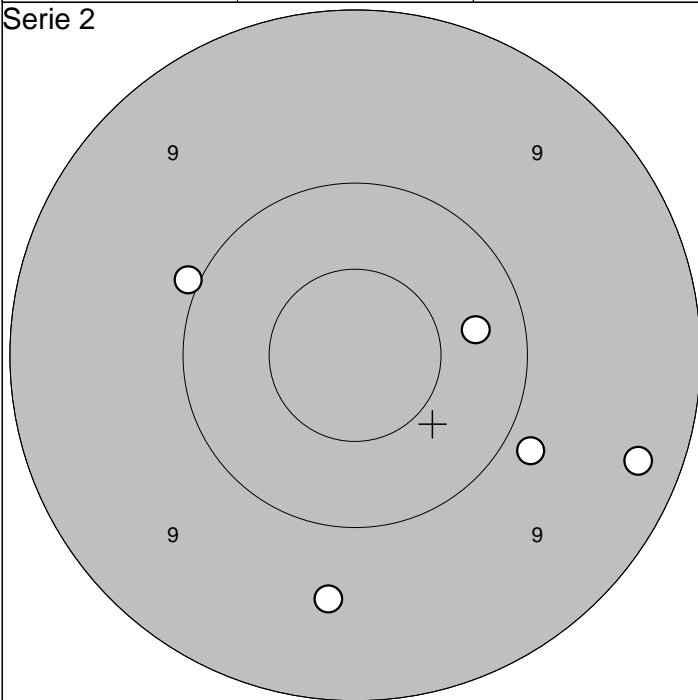
Serie 1



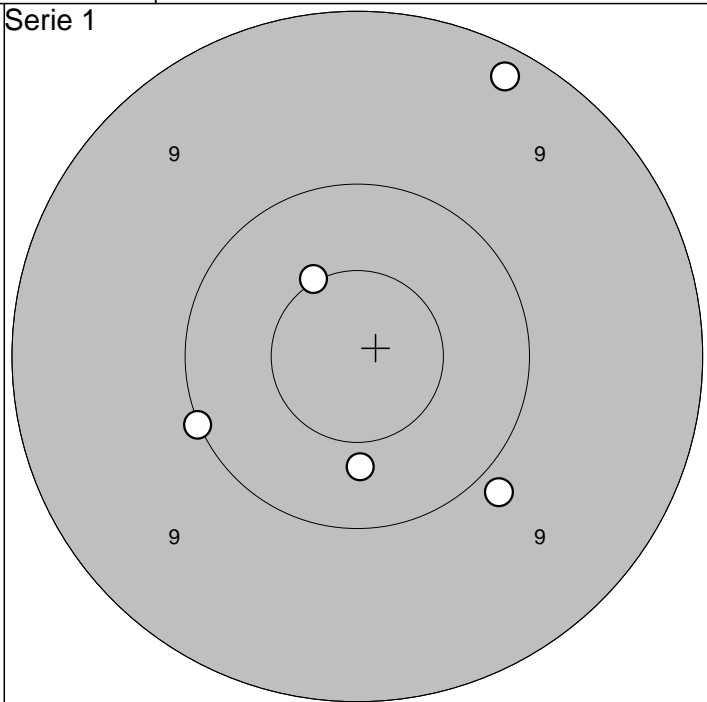
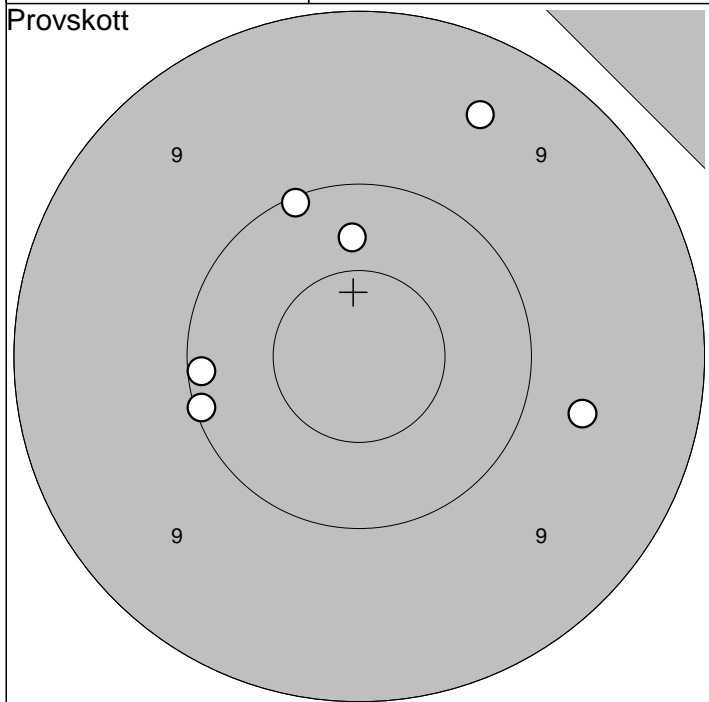
1:10,2 ↓	6:10,7* →					
2: 9,3 ↗		Serie	57,0	1:10,6* ↓	Serie	47,0
3: 9,2 ↑				2:10,0 ↘		
4:10,7* ↘		Totalt	0,0	3: 9,4 ↖	Totalt	47,0
5: 9,9 ←				4: 9,3 ↓		
				5: 9,3 ↓		

Serie 2

Serie 3

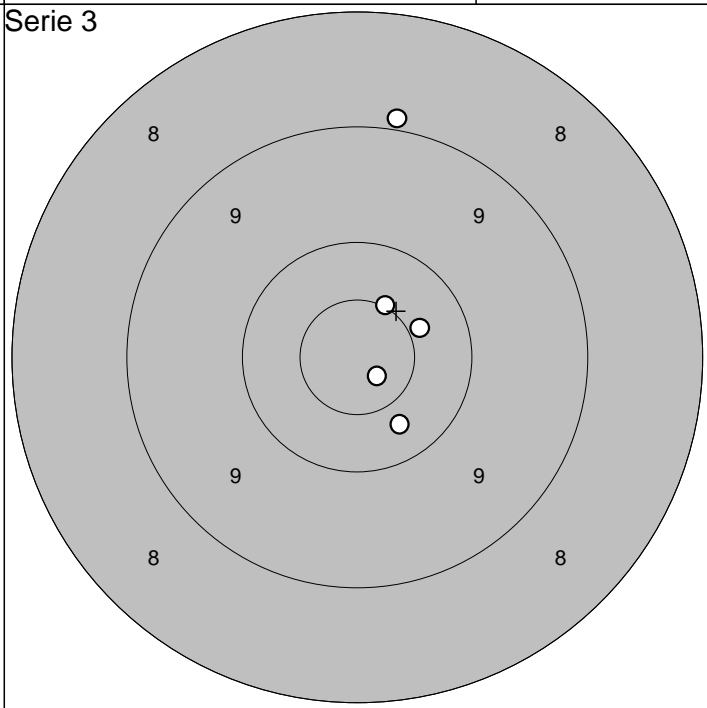
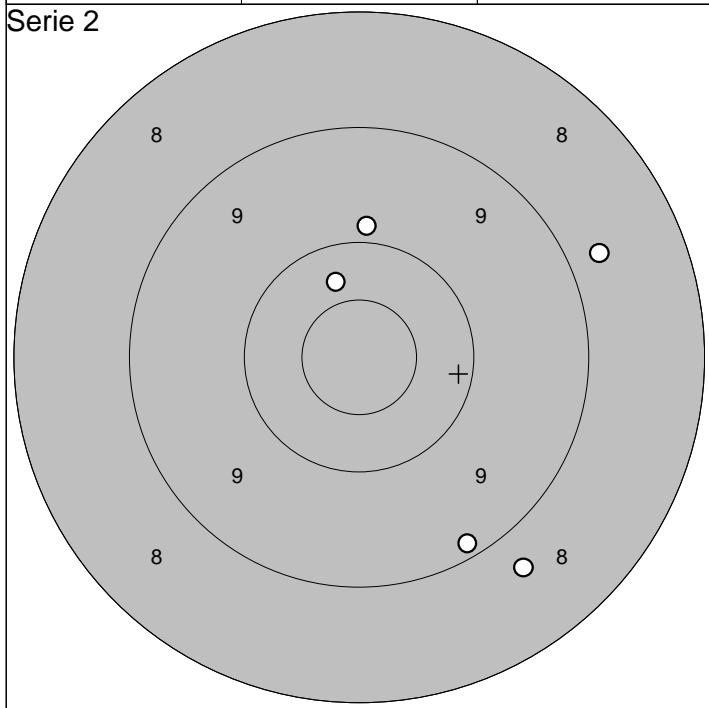


1:10,3 →						
2: 9,3 →		Serie	47,0	1:10,3 ↖	Serie	49,0
3: 9,9 ↘				2:10,7* ↓		
4:10,0 ↖		Totalt	94,0	3: 9,6 ↗	Totalt	143,0
5: 9,6 ↓				4: 10,1 ↗		
				5: 10,0 ↑		



1: 9,7 →	6: 9,5 ↗		
2:10,3 ↑		Serie	58,0
3:10,1 ↗			
4:10,1 ←		Totalt	0,0
5:10,1 ←			

1:10,0 ←			
2:10,4 ↓		Serie	48,0
3: 9,9 ↘			
4:10,5* ↗		Totalt	48,0
5: 9,2 ↗			



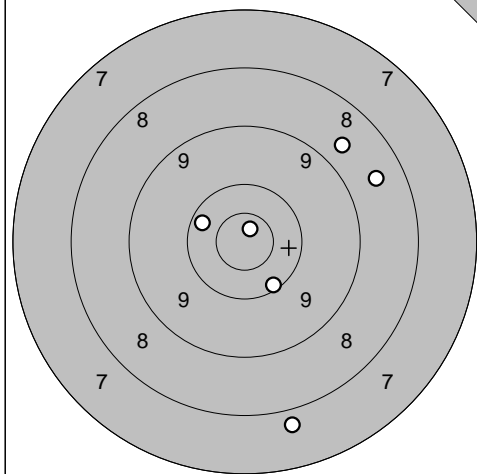
1:10,3 ↑			
2: 9,2 ↘		Serie	44,0
3: 8,8 →			
4: 8,7 ↘		Totalt	92,0
5: 9,9 ↑			

1: 8,9 ↑			
2:10,8* ↘		Serie	48,0
3:10,5* ↗			
4:10,4 →		Totalt	140,0
5:10,3 ↘			

Loos

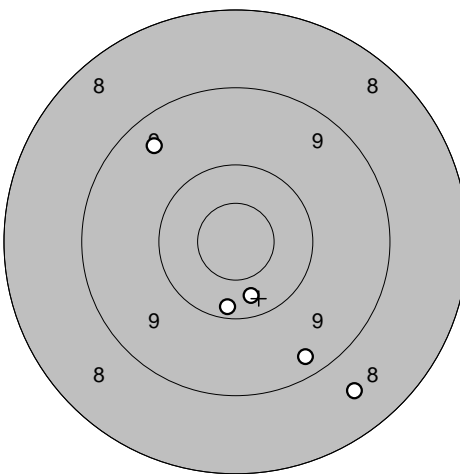
2012-07-09	Tavelträffen B 2012	Ramselefors SKF
------------	---------------------	-----------------

Provs-kott



- 1: 8,6 ↗
- 2: 8,7 ↗
- 3: 10,2 ↓
- 4: 7,8 ↓
- 5: 10,3 ↖
- 6: 10,8* ↗

Serie 1

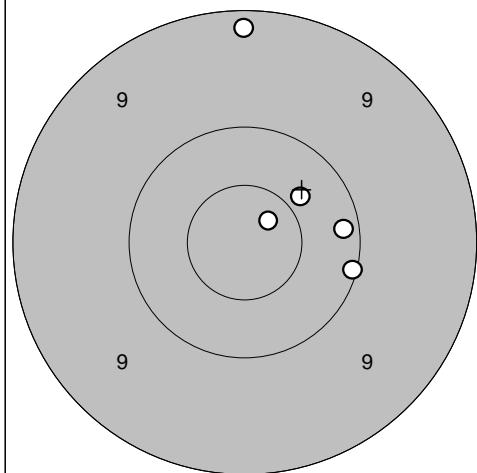


- 1: 8,6 ↘
- 2: 10,2 ↓
- 3: 10,3 ↓
- 4: 9,4 ↗
- 5: 9,3 ↘

Serie	53,0
Totalt	0,0

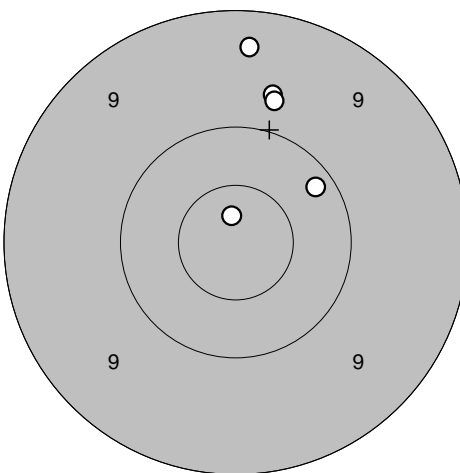
Serie	46,0
Totalt	46,0

Serie 2



- 1: 10,1 →
- 2: 10,2 →
- 3: 10,4 ↗
- 4: 10,8* ↗
- 5: 9,2 ↑

Serie 3

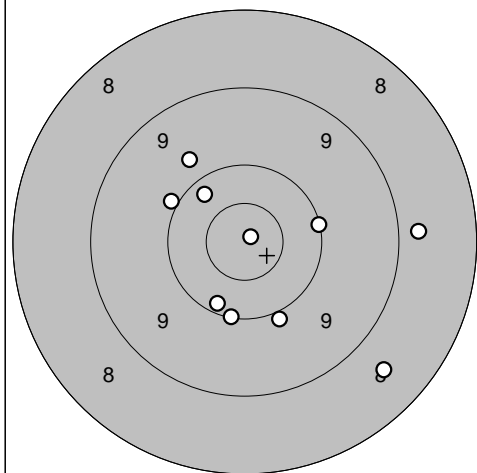


- 1: 9,3 ↑
- 2: 10,2 ↗
- 3: 9,7 ↑
- 4: 10,8* ↑
- 5: 9,8 ↑

Serie	49,0
Totalt	95,0

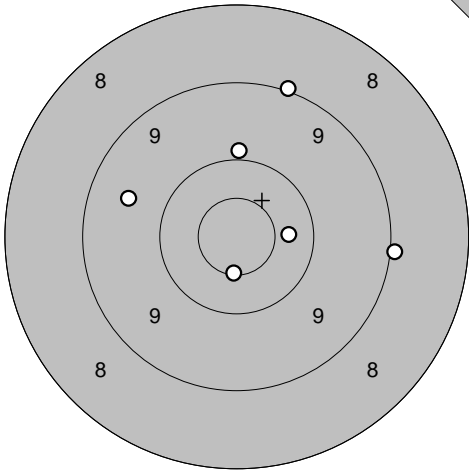
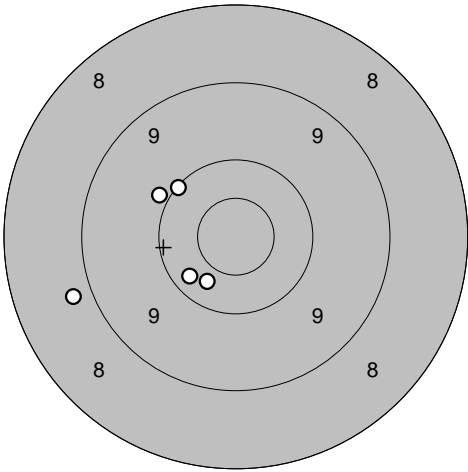
Serie	47,0
Totalt	142,0

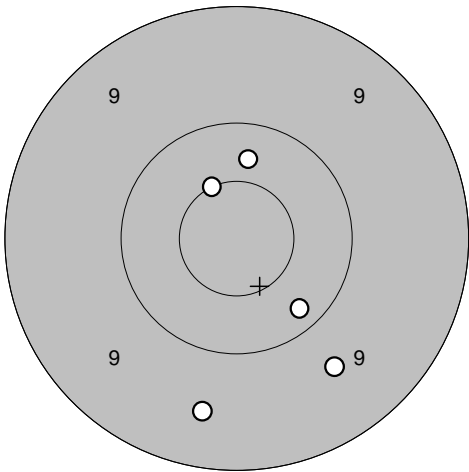
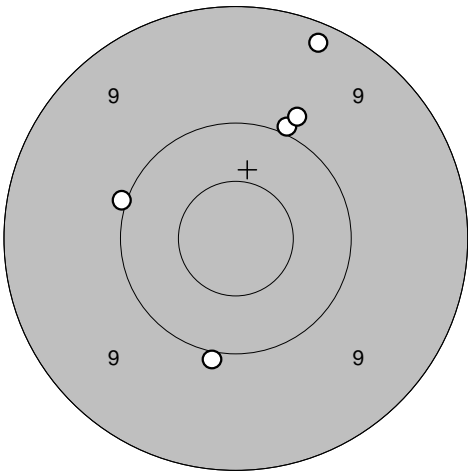
Extra

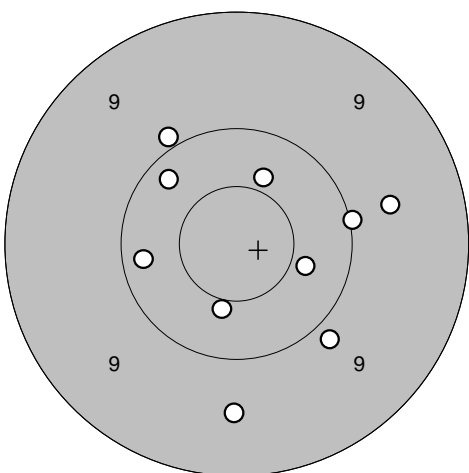


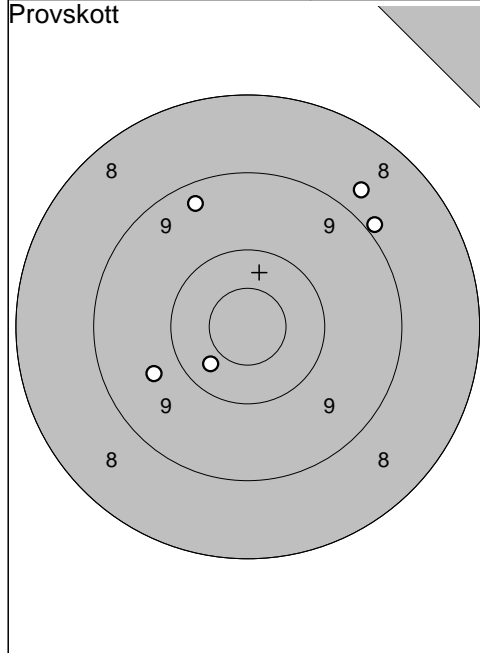
- 1: 10,3 ↗
- 2: 10,2 ↓
- 3: 10,0 ↗
- 4: 9,8 ↗
- 5: 8,6 ↓
- 6: 10,1 →
- 7: 8,8 →
- 8: 10,9* ↗
- 9: 10,1 ↓
- 10: 9,9 ↓

Serie	94,0
Totalt	236,0

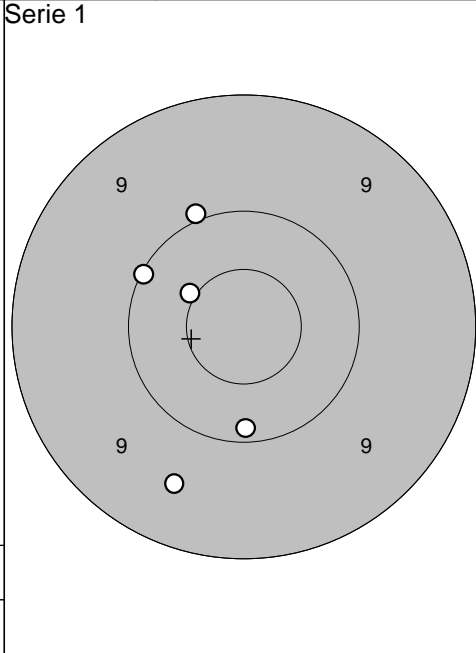
<p>Provsnitt</p> 	<p>Serie 1</p> <p>1: 9,0 ↗ 2: 9,0 → 3: 9,9 ↑ 4: 10,4 → 5: 9,6 ↖ 6: 10,6* ↓</p>	 <p>1: 10,1 ↖ 2: 8,8 ← 3: 10,4 ↓ 4: 10,3 ↙ 5: 9,9 ↖</p>
Serie 56,0	Serie 47,0	Serie 47,0
Totalt 0,0	Totalt 47,0	Totalt 47,0

<p>Serie 2</p> 	<p>Serie 3</p> <p>1: 10,3 ↑ 2: 10,5* ↗ 3: 10,2 ↓ 4: 9,5 ↓ 5: 9,6 ↓</p>	 <p>1: 10,0 ↓ 2: 10,0 ↗ 3: 9,2 ↗ 4: 9,9 ↗ 5: 10,0 ←</p>
Serie 48,0	Serie 48,0	Serie 48,0
Totalt 95,0	Totalt 143,0	Totalt 143,0

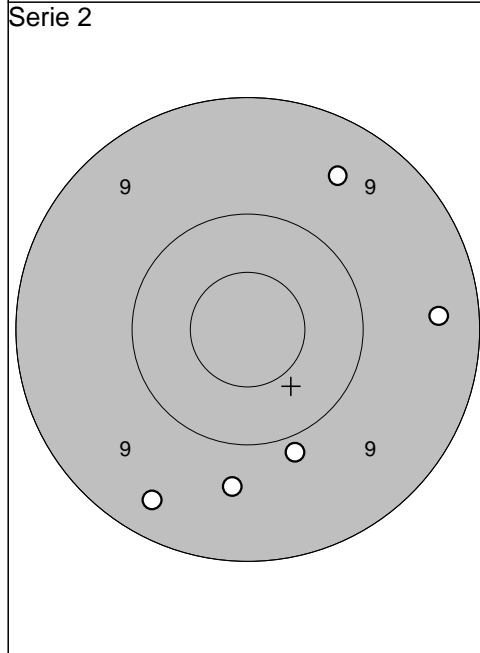
<p>Extra</p> 	<p>1: 9,9 ↗ 2: 10,2 ← 3: 9,9 ↓ 4: 9,6 ↓ 5: 10,4 → 6: 10,5* ↓ 7: 9,7 → 8: 10,4 ↗ 9: 10,2 ↗ 10: 10,0 →</p>	
Serie 96,0		
Totalt 239,0		



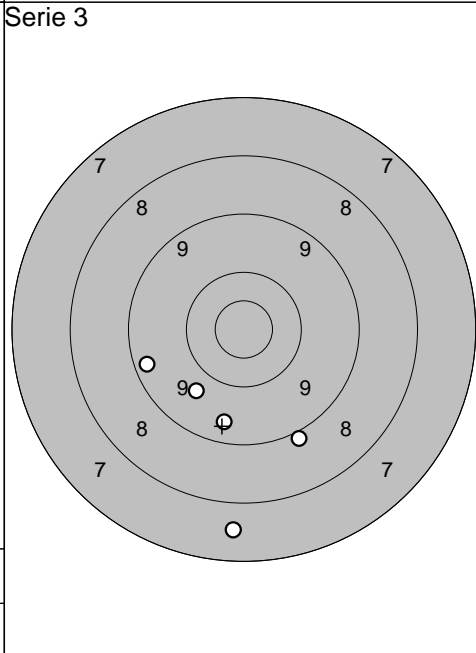
1: 8,8	↗
2: 8,9	↗
3: 10,4	↙
4: 9,7	↙
5: 9,3	↗
<hr/>	
Serie	44,0
Totalt	0,0



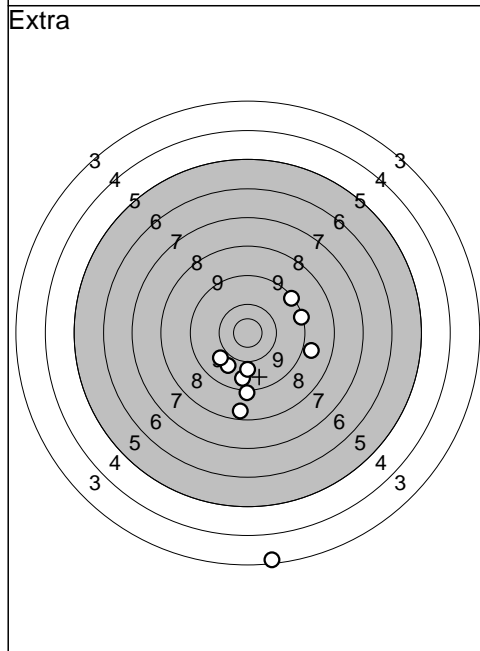
1: 10,1	↖
2: 10,5*	↖
3: 9,6	↘
4: 10,0	↗
5: 10,2	↘
<hr/>	
Serie	49,0
Totalt	49,0



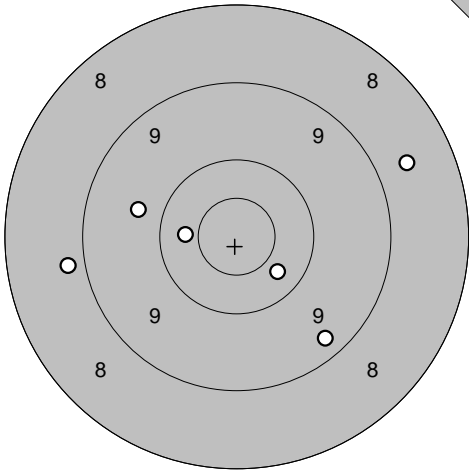
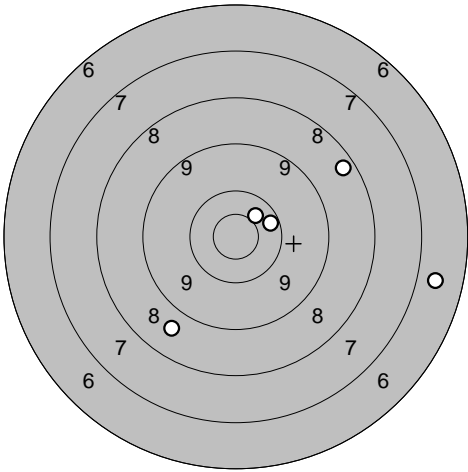
1: 9,3	↘
2: 9,9	↘
3: 9,7	↘
4: 9,4	→
5: 9,5	↗
<hr/>	
Serie	45,0
Totalt	94,0

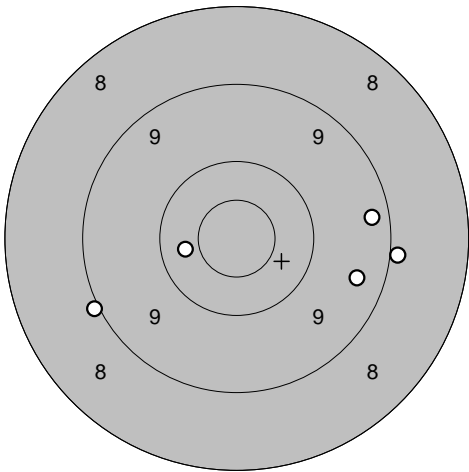
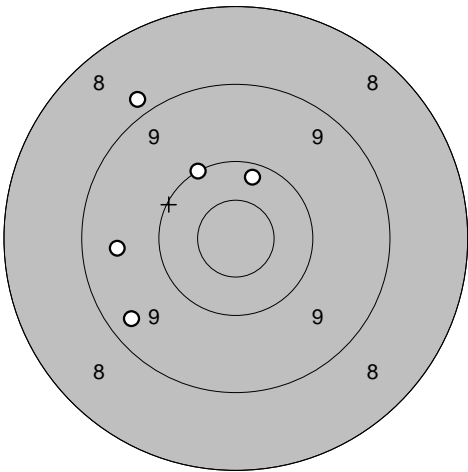


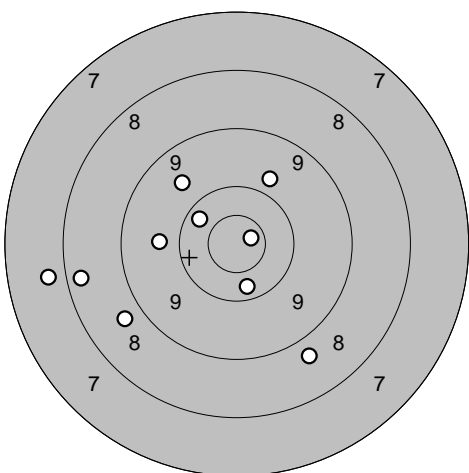
1: 9,0	↘
2: 7,6	↘
3: 9,7	↘
4: 9,3	↙
5: 9,5	↘
<hr/>	
Serie	43,0
Totalt	137,0

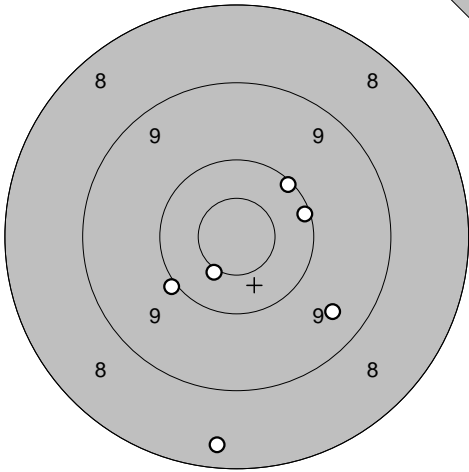
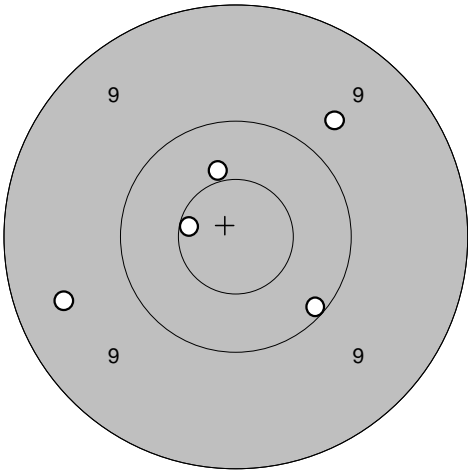


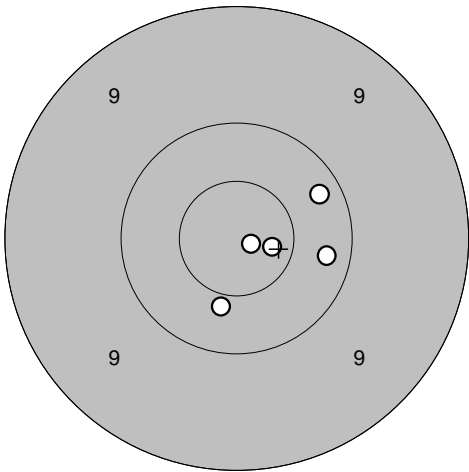
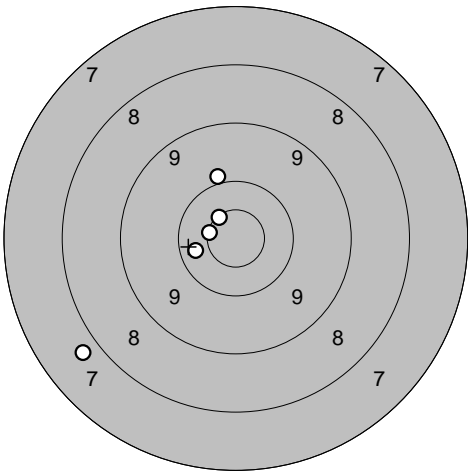
1: 8,9	→
2: 9,9	↘
3: 9,3	↗
4: 8,5	↘
5: 9,6	↘
6: 9,9	↙
7: 3,3	↘
8: 9,1	↘
9: 9,3	→
10: 9,9	↘
<hr/>	
Serie	82,0
Totalt	219,0

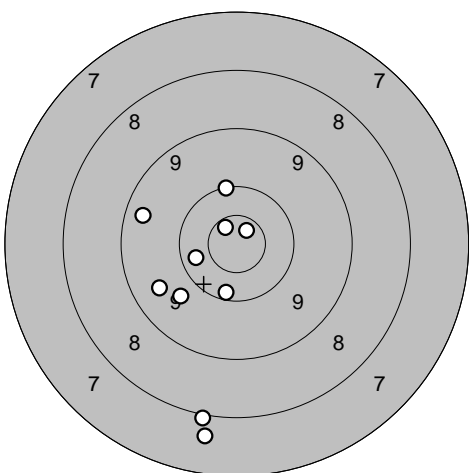
<p>Provs-kott</p> 	<p>Serie 1</p> <p>1: 10,4 ←</p> <p>2: 8,8 ←</p> <p>3: 9,7 ←</p> <p>4: 10,3 ↘</p> <p>5: 8,6 →</p> <p>6: 9,3 ↘</p> 	<p>1: 10,5* ↗</p> <p>2: 6,7 →</p> <p>3: 8,7 ↘</p> <p>4: 10,3 →</p> <p>5: 8,4 ↗</p>
Serie 54,0	Serie 42,0	
Totalt 0,0	Totalt 42,0	

<p>Serie 2</p> 	<p>Serie 3</p> <p>1: 9,3 →</p> <p>2: 9,0 ←</p> <p>3: 8,9 →</p> <p>4: 9,4 →</p> <p>5: 10,4 ←</p> 	<p>1: 10,2 ↑</p> <p>2: 10,1 ↖</p> <p>3: 9,5 ←</p> <p>4: 8,9 ↖</p> <p>5: 9,3 ↘</p>
Serie 45,0	Serie 46,0	
Totalt 87,0	Totalt 133,0	

<p>Extra</p> 	<p>1: 8,8 ↙</p> <p>2: 10,3 ↖</p> <p>3: 9,8 ↗</p> <p>4: 9,8 ←</p> <p>5: 7,8 ←</p> <p>6: 10,8* →</p> <p>7: 9,7 ↗</p> <p>8: 8,3 ←</p> <p>9: 10,3 ↘</p> <p>10: 8,8 ↘</p>	
Serie 88,0		
Totalt 221,0		

Provs-kott 	1: 9,5 ↘ 2: 8,3 ↓ 3: 10,5* ↘ 4: 10,1 → 5: 10,0 ← 6: 10,1 ↗ <hr/> Serie 57,0 Totalt 0,0	Serie 1 	1: 9,7 ↗ 2: 10,4 ↑ 3: 10,6* ← 4: 9,5 ← 5: 10,1 ↘ <hr/> Serie 48,0 Totalt 48,0
---	---	--	---

Serie 2 	1: 10,4 ↓ 2: 10,2 → 3: 10,2 → 4: 10,9* → 5: 10,7* → <hr/> Serie 50,0 Totalt 98,0	Serie 3 	1: 7,8 ← 2: 10,4 ← 3: 10,6* ← 4: 10,6* ↗ 5: 10,0 ↑ <hr/> Serie 47,0 Totalt 145,0
---	--	---	--

Extra 	1: 10,7* ↗ 2: 8,0 ↓ 3: 7,7 ↓ 4: 10,8* ↗ 5: 10,2 ↓ 6: 10,1 ↑ 7: 10,3 ← 8: 9,4 ← 9: 9,6 ← 10: 9,8 ↘ <hr/> Serie 92,0 Totalt 237,0	
--	--	--

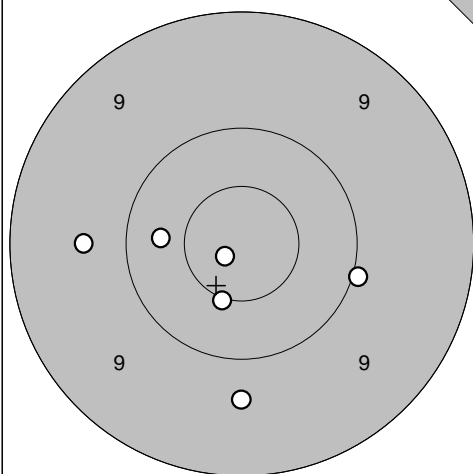
Niemisel

2012-07-09

Tavelträffen B 2012

Ramselefors SKF

Provs-kott

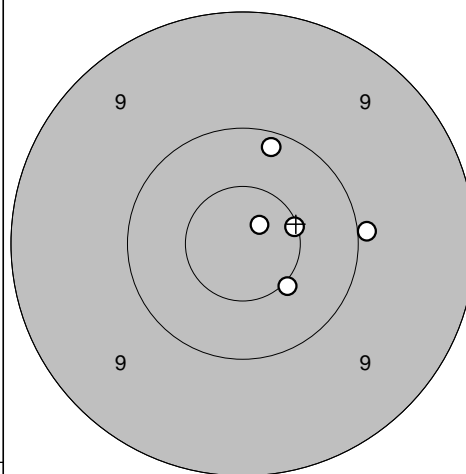


1: 9,7 ↓
 2: 10,5* ↓
 3: 10,9* ↙
 4: 10,3 ←
 5: 10,0 →
 6: 9,7 ←

Serie 58,0

Totalt 0,0

Serie 1

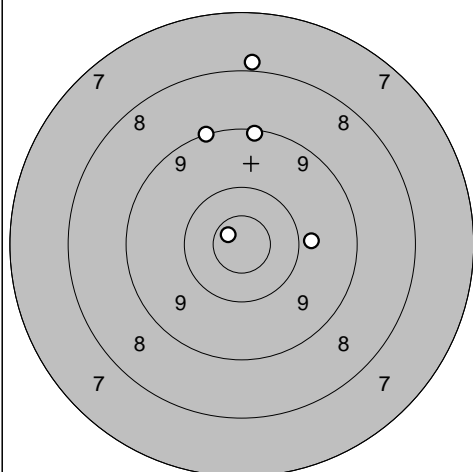


1: 10,8* ↗
 2: 10,2 ↑
 3: 10,0 →
 4: 10,5* ↘
 5: 10,6* →

Serie 50,0

Totalt 50,0

Serie 2

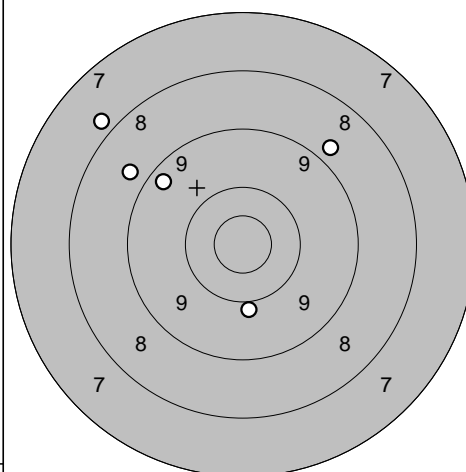


1: 10,8* ↖
 2: 9,9 →
 3: 9,1 ↑
 4: 9,2 ↑
 5: 7,9 ↑

Serie 44,0

Totalt 94,0

Serie 3

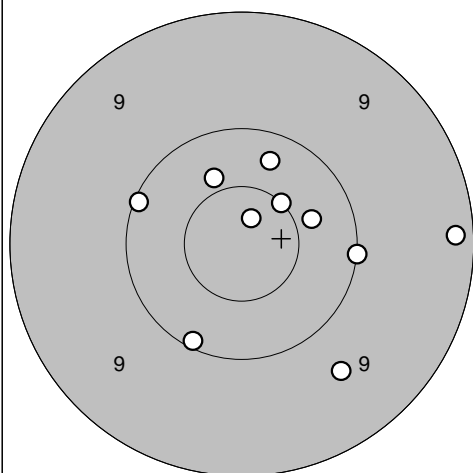


1: 8,8 ↖
 2: 10,0 ↓
 3: 7,9 ↖
 4: 8,8 ↗
 5: 9,3 ↖

Serie 42,0

Totalt 136,0

Extra



1: 9,2 →
 2: 10,3 ↑
 3: 10,5* ↗
 4: 10,1 ↓
 5: 10,0 →
 6: 10,4 →
 7: 10,1 ←
 8: 10,4 ↑
 9: 10,8* ↑
 10: 9,6 ↓

Serie 98,0

Totalt 234,0

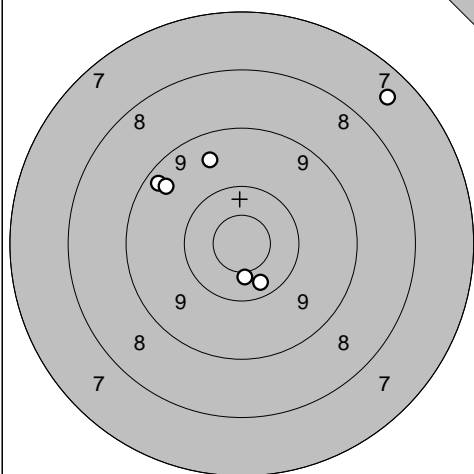
Ununge

2012-07-09

Tavelträffen B 2012

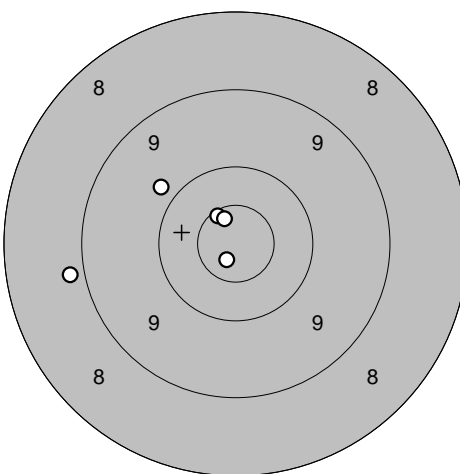
Ramselefors SKF

Provs-kott



- 1: 9,3 ↖
- 2: 10,5* ↓
- 3: 9,5 ↗
- 4: 9,5 ↑
- 5: 10,3 ↓
- 6: 7,5 ↗

Serie 1



- 1: 10,8* ↓
- 2: 10,6* ↗
- 3: 8,9 ←
- 4: 9,8 ↖
- 5: 10,7* ↑

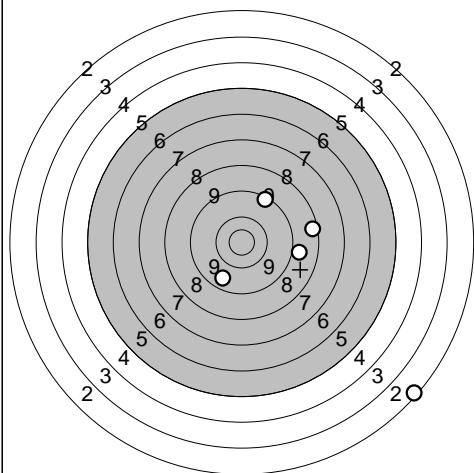
Serie 54,0

Totalt 0,0

Serie 47,0

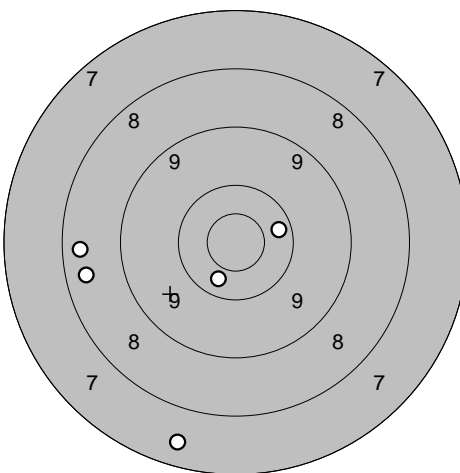
Totalt 47,0

Serie 2



- 1: 9,0 →
- 2: 2,4 ↓
- 3: 9,3 ↗
- 4: 9,7 ↓
- 5: 8,4 →

Serie 3



- 1: 8,5 ←
- 2: 10,3 →
- 3: 10,4 ↓
- 4: 7,5 ↓
- 5: 8,4 ←

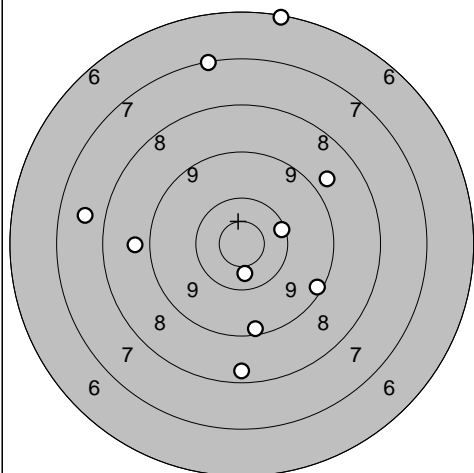
Serie 37,0

Totalt 84,0

Serie 43,0

Totalt 127,0

Extra



- 1: 7,7 ←
- 2: 7,1 ↑
- 3: 6,2 ↑
- 4: 8,8 ←
- 5: 8,4 ↓
- 6: 9,3 ↓
- 7: 10,5* ↓
- 8: 9,2 →
- 9: 8,8 ↗
- 10: 10,2 →

Serie 82,0

Totalt 209,0

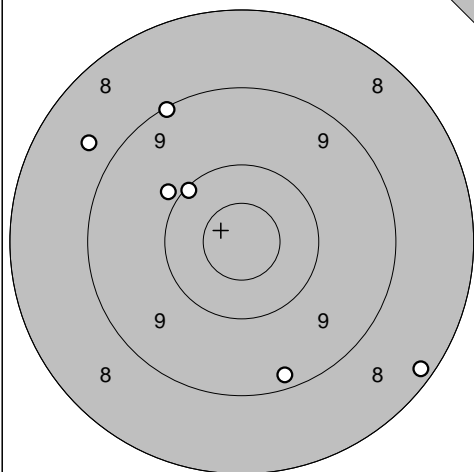
Bälinge-Jumkil

2012-07-09

Tavelträffen B 2012

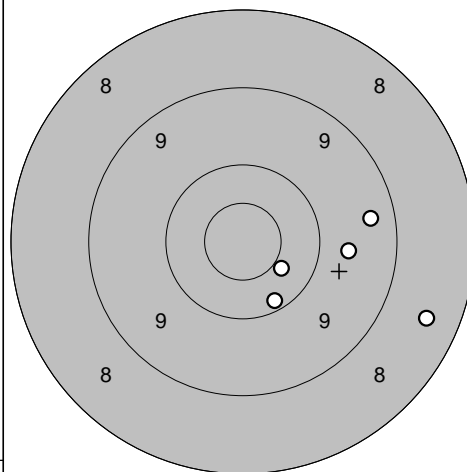
Ramselefors SKF

Provs-kott



- 1: 9,9 ↗
- 2: 9,1 ↗
- 3: 8,7 ↗
- 4: 10,1 ↗
- 5: 9,2 ↘
- 6: 8,2 ↘

Serie 1



- 1: 10,4 ↘
- 2: 9,7 →
- 3: 9,4 →
- 4: 8,5 ↘
- 5: 10,2 ↘

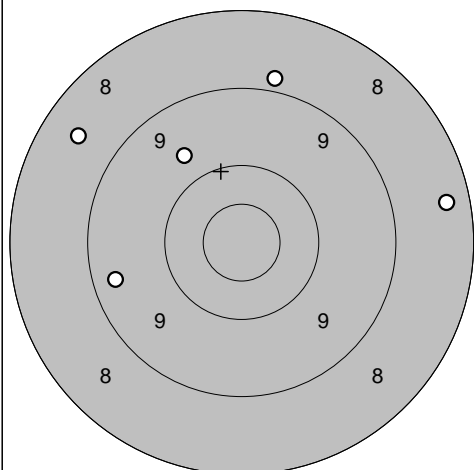
Serie 53,0

Totalt 0,0

Serie 46,0

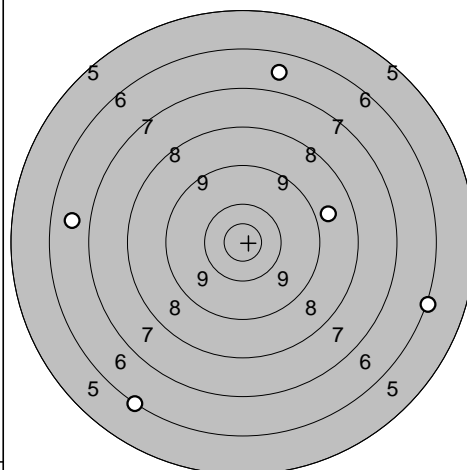
Totalt 46,0

Serie 2



- 1: 9,4 ←
- 2: 8,5 ↗
- 3: 8,9 ↑
- 4: 8,3 →
- 5: 9,7 ↗

Serie 3



- 1: 8,8 →
- 2: 6,1 →
- 3: 6,7 ←
- 4: 6,1 ↘
- 5: 6,7 ↑

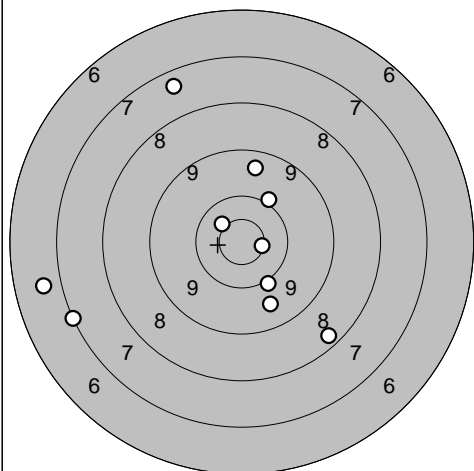
Serie 42,0

Totalt 88,0

Serie 32,0

Totalt 120,0

Extra



- 1: 7,5 ↗
- 2: 9,5 ↑
- 3: 8,4 ↘
- 4: 7,1 ←
- 5: 6,8 ←
- 6: 9,6 ↘
- 7: 10,0 ↗
- 8: 10,5* ↗
- 9: 10,7* →
- 10: 10,0 ↘

Serie 86,0

Totalt 206,0

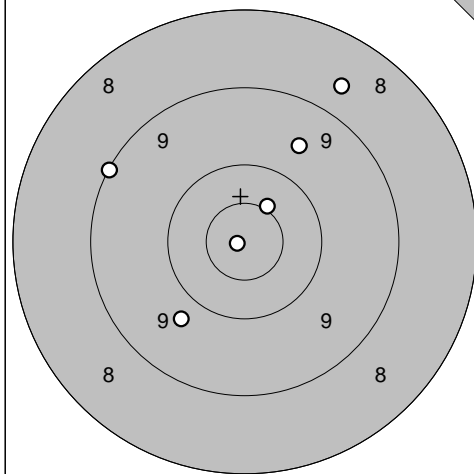
Ramselefors

2012-07-09

Tavelträffen B 2012

Ramselefors SKF

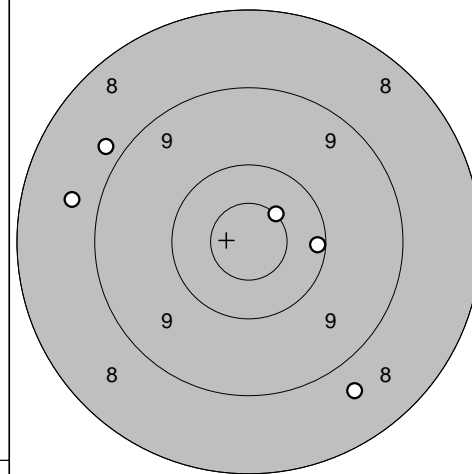
Provsjött



1: 10,5* ↗
 2: 8,7 ↗
 3: 10,9* ←
 4: 9,1 ↖
 5: 9,6 ↗
 6: 9,8 ↘

Serie 55,0
 Totalt 0,0

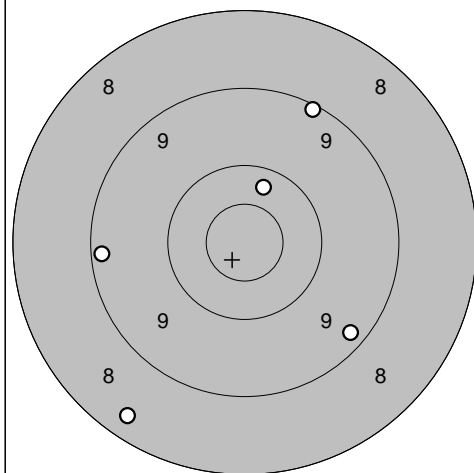
Serie 1



1: 10,2 →
 2: 8,7 ↘
 3: 10,5* ↗
 4: 8,7 ←
 5: 8,8 ↗

Serie 44,0
 Totalt 44,0

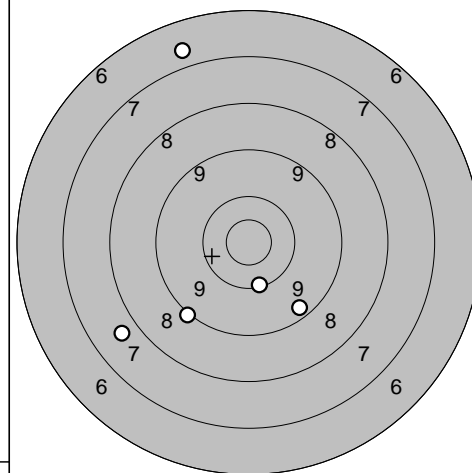
Serie 2



1: 9,1 ↗
 2: 9,2 ←
 3: 10,3 ↗
 4: 9,2 ↘
 5: 8,3 ↘

Serie 45,0
 Totalt 89,0

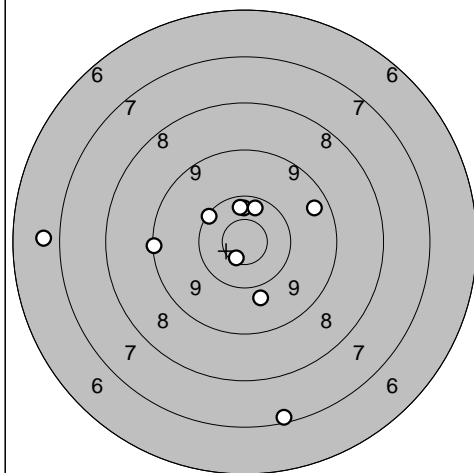
Serie 3



1: 9,3 ↘
 2: 10,2 ↘
 3: 7,8 ↖
 4: 6,7 ↗
 5: 9,1 ↘

Serie 41,0
 Totalt 130,0

Extra



1: 10,4 ↑
 2: 6,8 ←
 3: 9,2 ←
 4: 10,2 ↖
 5: 9,8 ↘
 6: 7,2 ↘
 7: 10,3 ↗
 8: 9,4 ↗
 9: 10,7* ↘
 10: 10,4 ↑

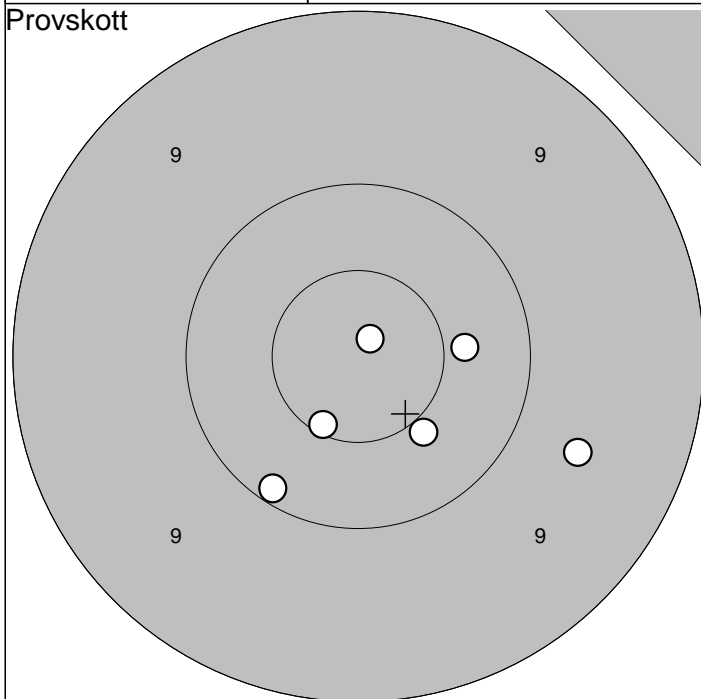
Serie 90,0
 Totalt 220,0

2012-07-09

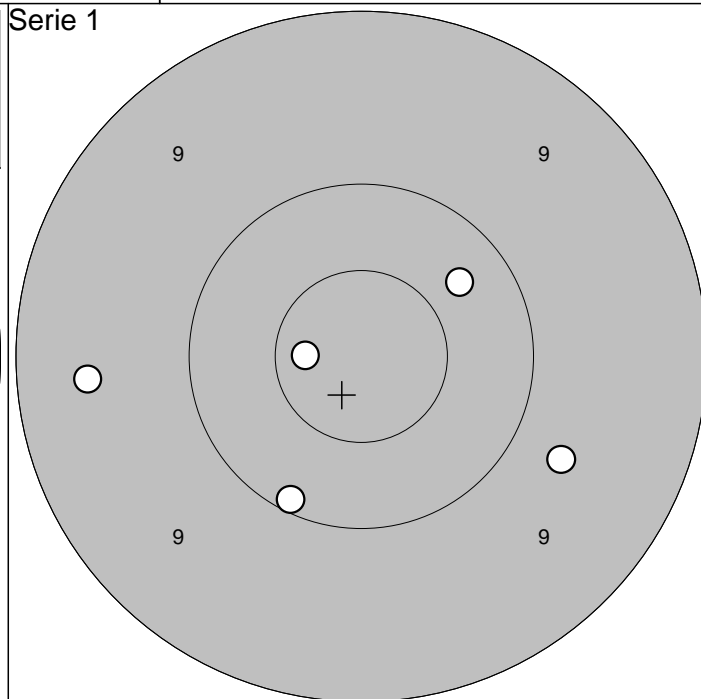
Tavelträffen B 2012

Ramselefors SKF

Provs-kott



Serie 1



1: 10,4 →

6: 10,1 ↘

2: 10,9* ↗

Serie 59,0

3: 10,6* ↘

4: 10,4 ↘

5: 9,6 ↘

Totalt 0,0

1: 9,7 →

2: 10,3 ↗

3: 10,1 ↘

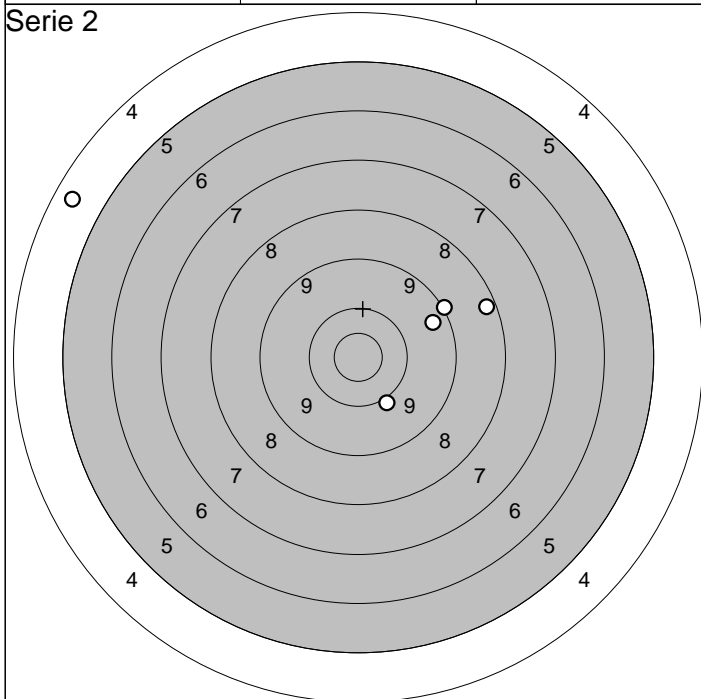
4: 9,4 ←

5: 10,7* ←

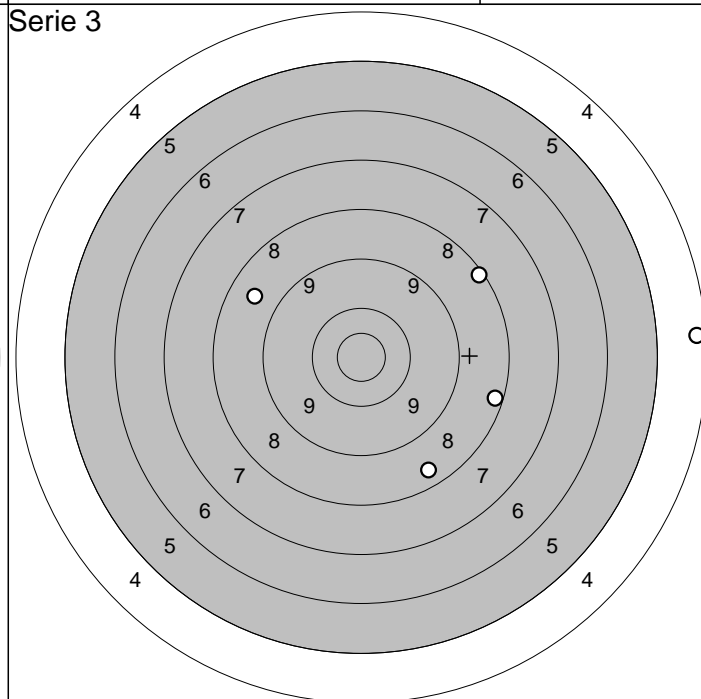
Serie 48,0

Totalt 48,0

Serie 2



Serie 3



1: 4,5 ↖

2: 10,0 ↘

3: 9,4 ↗

4: 9,1 ↗

5: 8,3 ↗

Serie 40,0

Totalt 88,0

1: 4,3 →

2: 8,2 ↗

3: 8,6 ↖

4: 8,3 →

5: 8,4 ↘

Serie 36,0

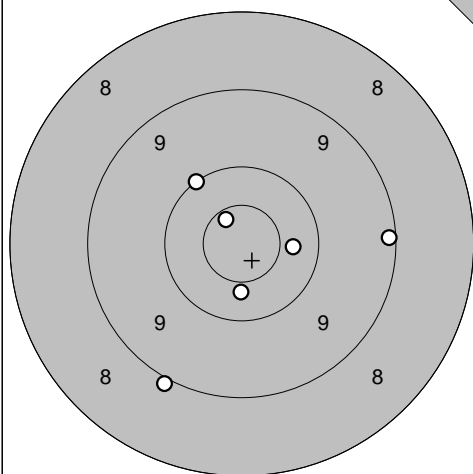
Totalt 124,0

2012-07-09

Tavelträffen B 2012

Ramselefors SKF

Provs-kott

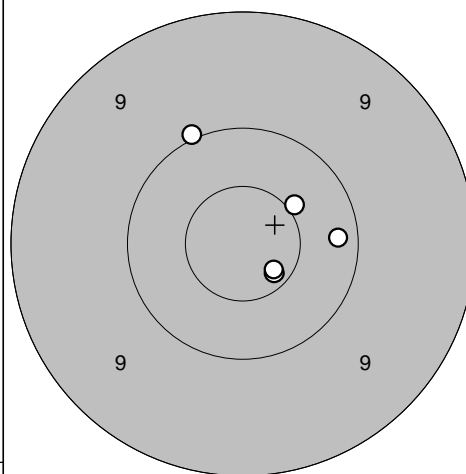


1: 9,1 →
 2: 10,4 →
 3: 10,1 ↗
 4: 10,7* ↗
 5: 10,4 ↓
 6: 9,0 ↘

Serie 58,0

Totalt 0,0

Serie 1

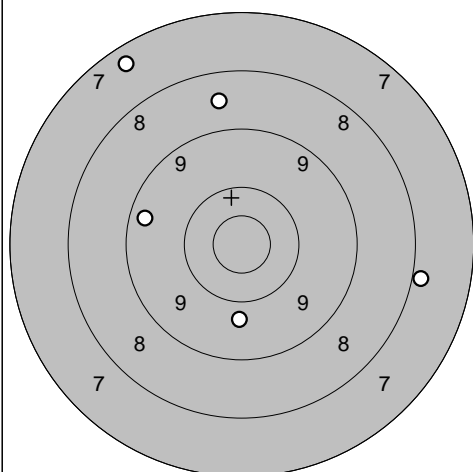


1: 10,2 →
 2: 10,0 ↗
 3: 10,7* ↘
 4: 10,5* ↗
 5: 10,7* ↘

Serie 50,0

Totalt 50,0

Serie 2

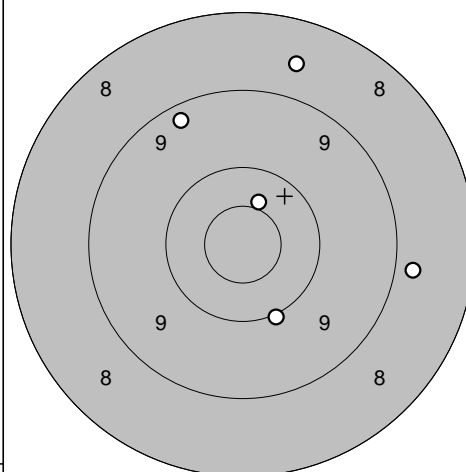


1: 8,6 ↑
 2: 7,4 ↗
 3: 9,4 ←
 4: 9,8 ↓
 5: 7,9 →

Serie 40,0

Totalt 90,0

Serie 3

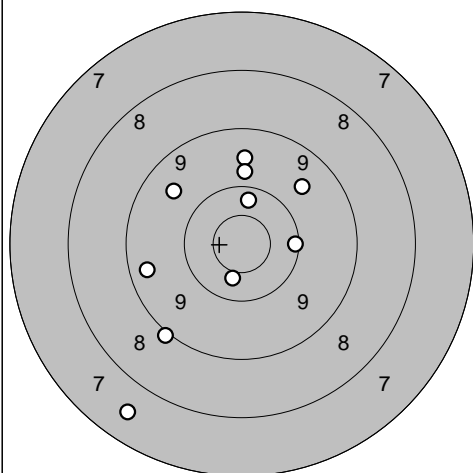


1: 10,0 ↓
 2: 9,3 ↗
 3: 10,5* ↗
 4: 8,8 →
 5: 8,6 ↑

Serie 45,0

Totalt 135,0

Extra



1: 7,6 ↘
 2: 9,0 ↘
 3: 9,6 ↗
 4: 9,6 ↗
 5: 9,4 ←
 6: 10,2 →
 7: 10,3 ↑
 8: 9,6 ↑
 9: 9,8 ↑
 10: 10,5* ↓

Serie 91,0

Totalt 226,0

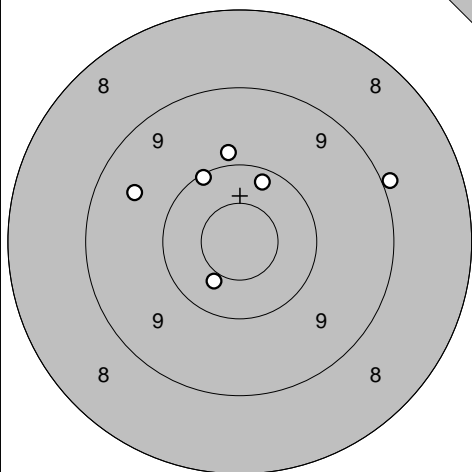
Kvistbro

2012-07-09

Tavelträffen B 2012

Ramselefors SKF

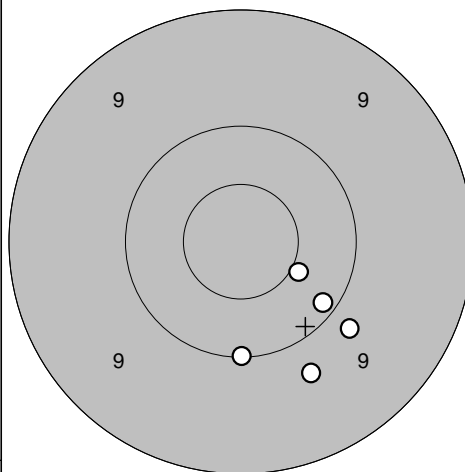
Provs-kott



- 1: 9,9 ↗
- 2: 10,1 ↗
- 3: 10,4 ↘
- 4: 10,2 ↗
- 5: 9,6 ↖
- 6: 8,9 →

Serie 56,0
Totalt 0,0

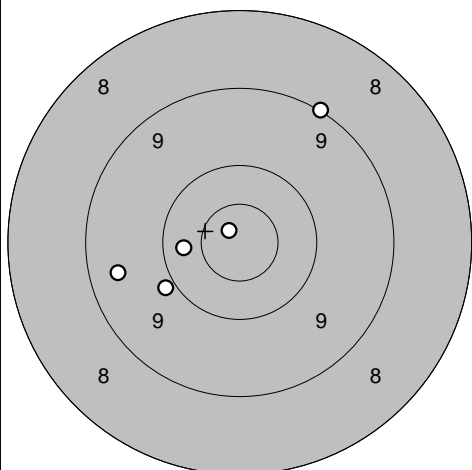
Serie 1



- 1: 9,8 ↘
- 2: 10,5* ↘
- 3: 10,1 ↘
- 4: 9,7 ↘
- 5: 10,0 ↓

Serie 48,0
Totalt 48,0

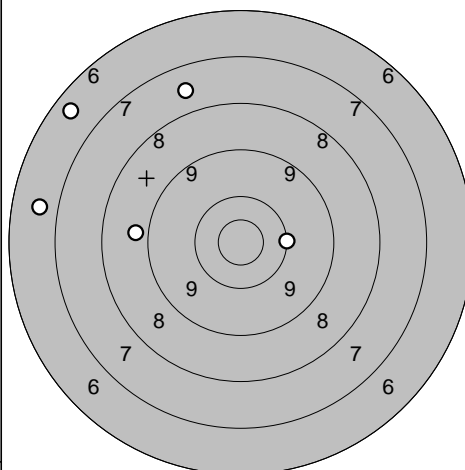
Serie 2



- 1: 9,0 ↗
- 2: 10,8* ↖
- 3: 10,3 ←
- 4: 9,4 ←
- 5: 9,9 ↘

Serie 47,0
Totalt 95,0

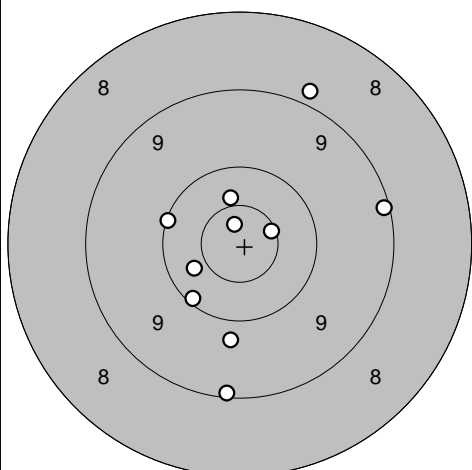
Serie 3



- 1: 7,6 ↗
- 2: 6,7 ←
- 3: 6,5 ↗
- 4: 10,1 →
- 5: 8,8 ←

Serie 37,0
Totalt 132,0

Extra



- 1: 9,8 ↓
- 2: 9,1 ↓
- 3: 8,9 ↗
- 4: 10,1 ↘
- 5: 9,1 →
- 6: 10,8* ↗
- 7: 10,1 ←
- 8: 10,6* →
- 9: 10,4 ↖
- 10: 10,4 ↗

Serie 95,0
Totalt 227,0

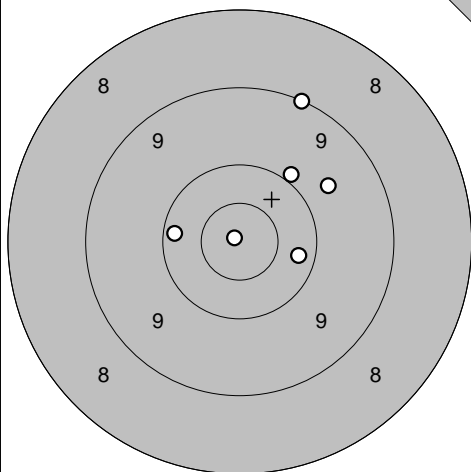
Moälven-Modo

2012-07-09

Tavelträffen B 2012

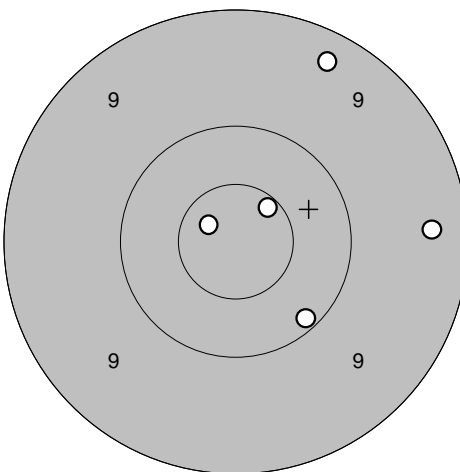
Ramselefors SKF

Provs-kott



- 1: 10,3 →
- 2: 10,9* ↗
- 3: 9,7 ↗
- 4: 10,2 ←
- 5: 9,1 ↗
- 6: 10,0 ↗

Serie 1



- 1: 10,1 ↘
- 2: 10,8* ↖
- 3: 9,3 →
- 4: 9,3 ↗
- 5: 10,6* ↗

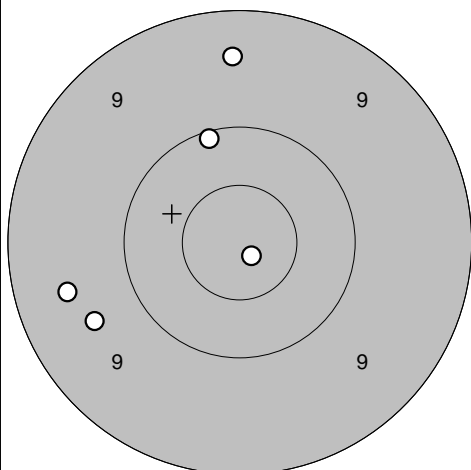
Serie 58,0

Totalt 0,0

Serie 48,0

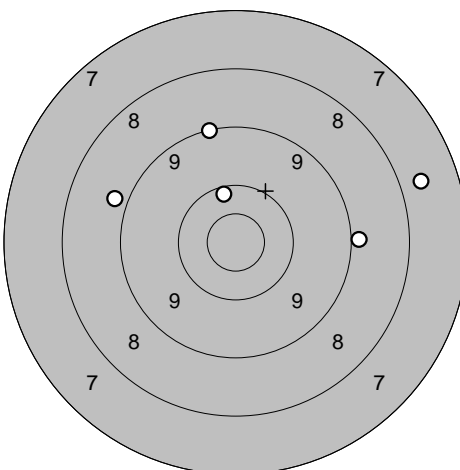
Totalt 48,0

Serie 2



- 1: 9,5 ←
- 2: 9,4 ↑
- 3: 10,1 ↗
- 4: 9,6 ←
- 5: 10,9* ↘

Serie 3



- 1: 9,0 →
- 2: 7,7 →
- 3: 8,9 ←
- 4: 10,2 ↑
- 5: 9,1 ↗

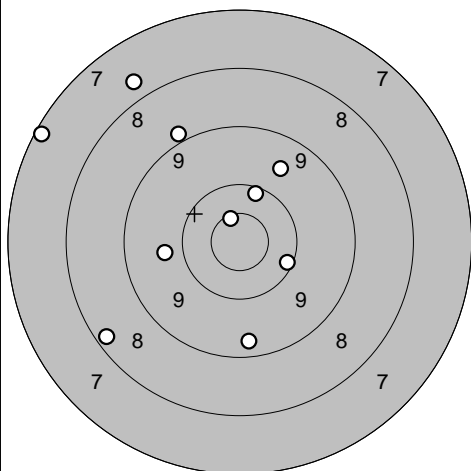
Serie 47,0

Totalt 95,0

Serie 43,0

Totalt 138,0

Extra



- 1: 7,8 ↗
- 2: 7,2 ↖
- 3: 10,7* ↗
- 4: 9,0 ↗
- 5: 9,4 ↘
- 6: 8,3 ↖
- 7: 9,8 ←
- 8: 10,2 ↗
- 9: 9,6 ↗
- 10: 10,2 →

Serie 88,0

Totalt 226,0

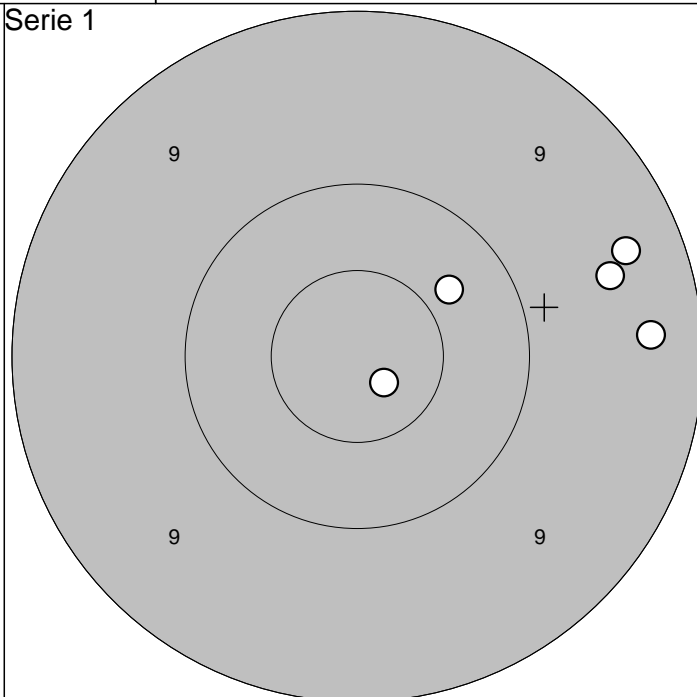
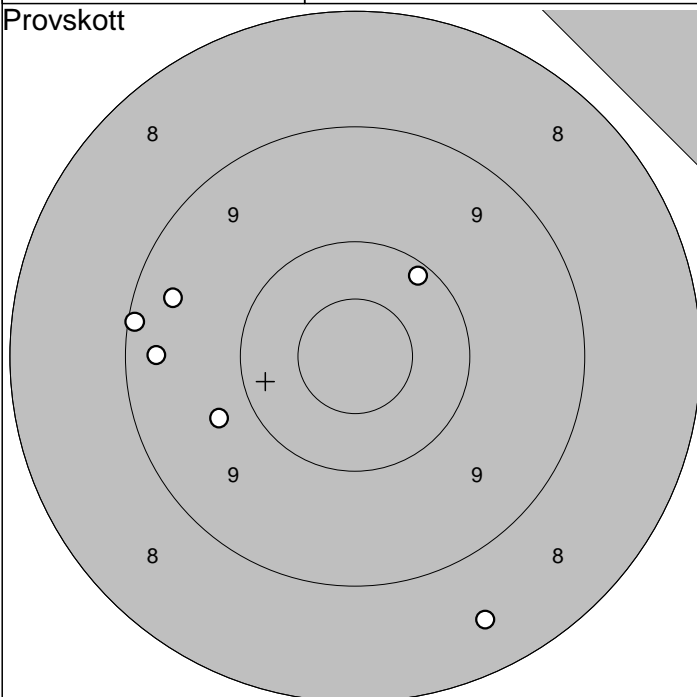
2012-07-09

Tavelträffen B 2012

Ramselefors SKF

Provsnitt

Serie 1



1: 9,1 ←
 2: 9,3 ←
 3: 9,4 ←
 4: 9,7 ←
 5: 10,1 ↗

6: 8,5 ↓

Serie 54,0

Totalt 0,0

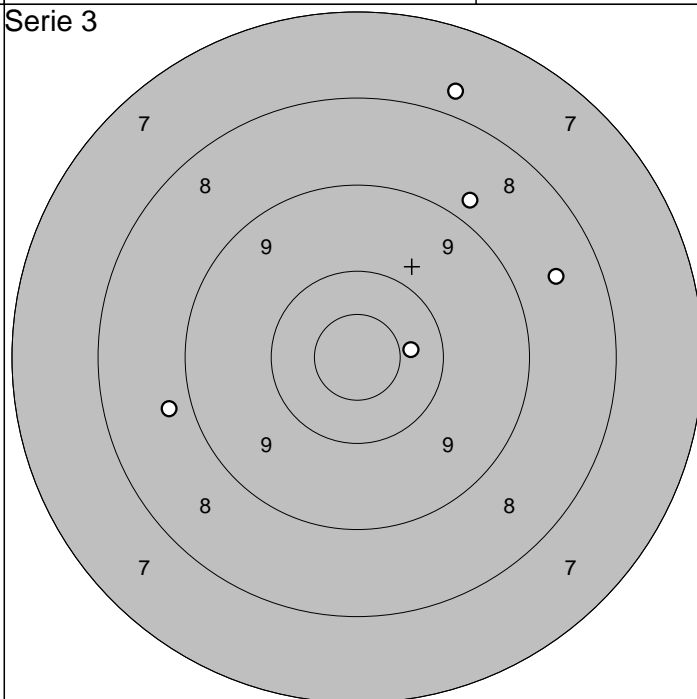
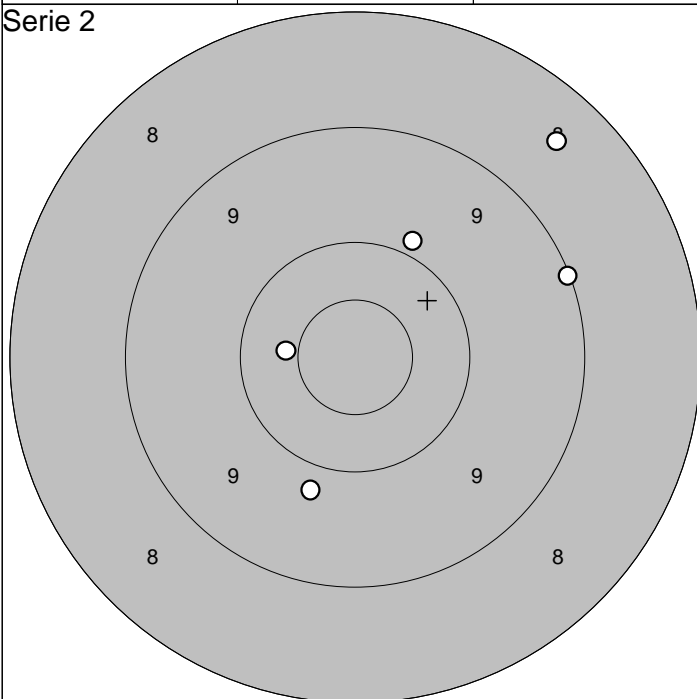
1: 10,8* ↓
 2: 9,4 →
 3: 10,4 ↗
 4: 9,5 →
 5: 9,3 →

Serie 47,0

Totalt 47,0

Serie 2

Serie 3



1: 9,8 ↓
 2: 9,9 ↗
 3: 9,1 →
 4: 8,5 ↗
 5: 10,4 ←

Serie 45,0

Totalt 92,0

1: 7,8 ↗
 2: 8,8 ←
 3: 8,8 ↗
 4: 8,6 →
 5: 10,4 →

Serie 41,0

Totalt 133,0

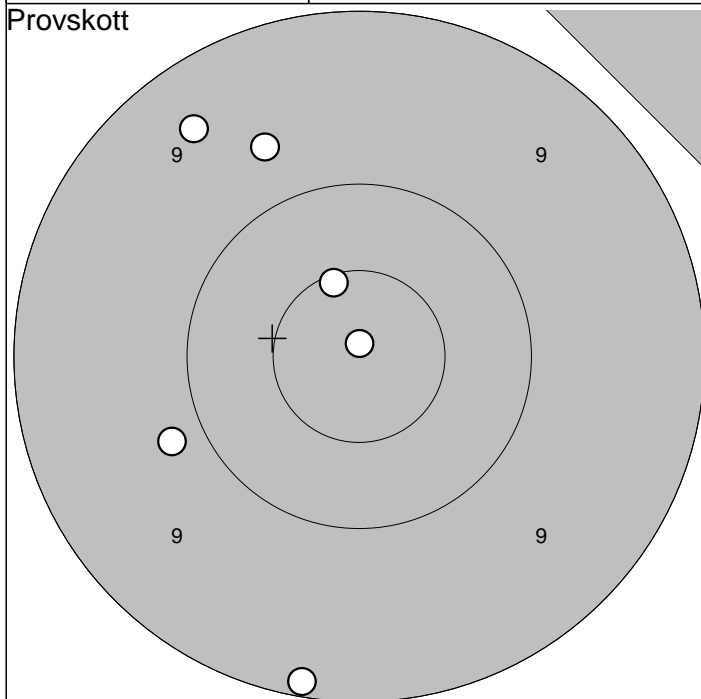
Ununge

2012-07-09

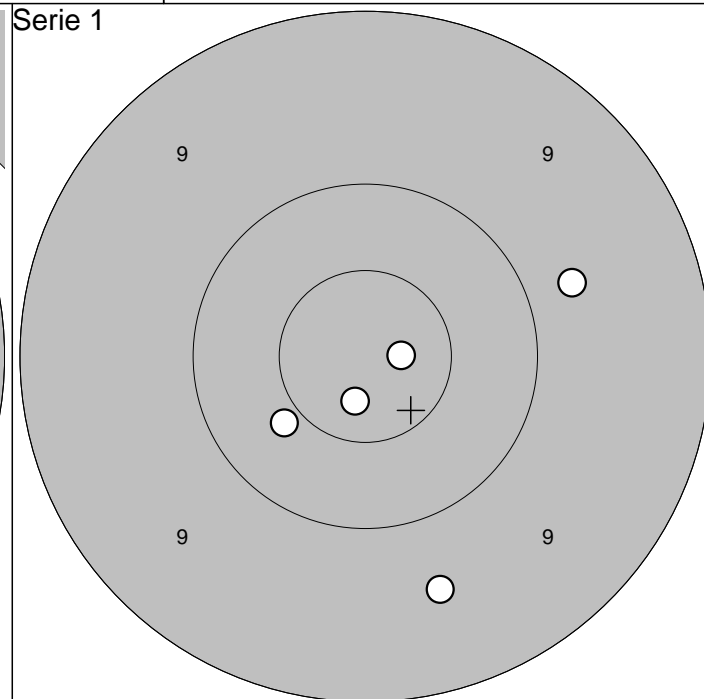
Tavelträffen B 2012

Ramselefors SKF

Provskott



Serie 1



1: 9,7 ↗
 2: 10,6* ↗
 3: 9,4 ↗
 4: 10,9* ↑
 5: 9,1 ↓

6: 9,8 ←

Serie 56,0

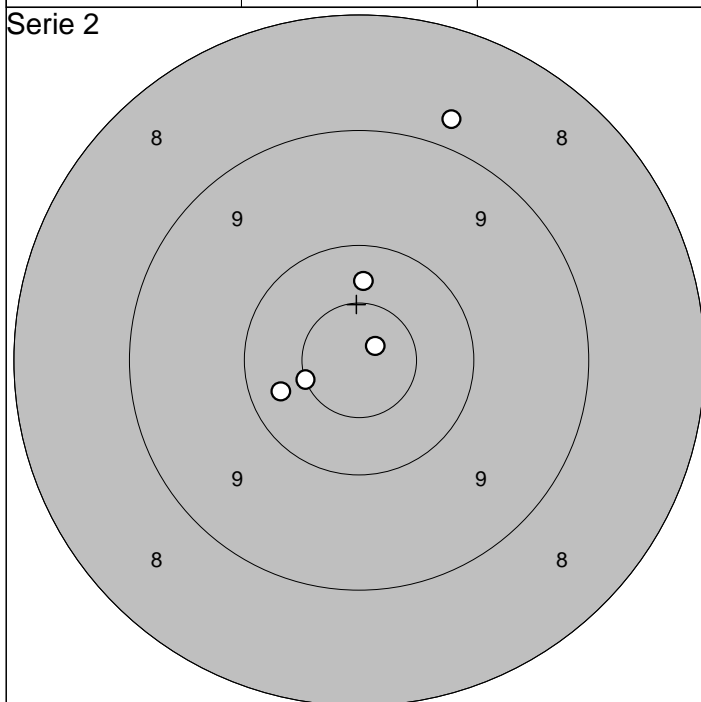
Totalt 0,0

1: 9,8 →
 2: 10,8* →
 3: 10,8* ↓
 4: 9,6 ↓
 5: 10,4 ↙

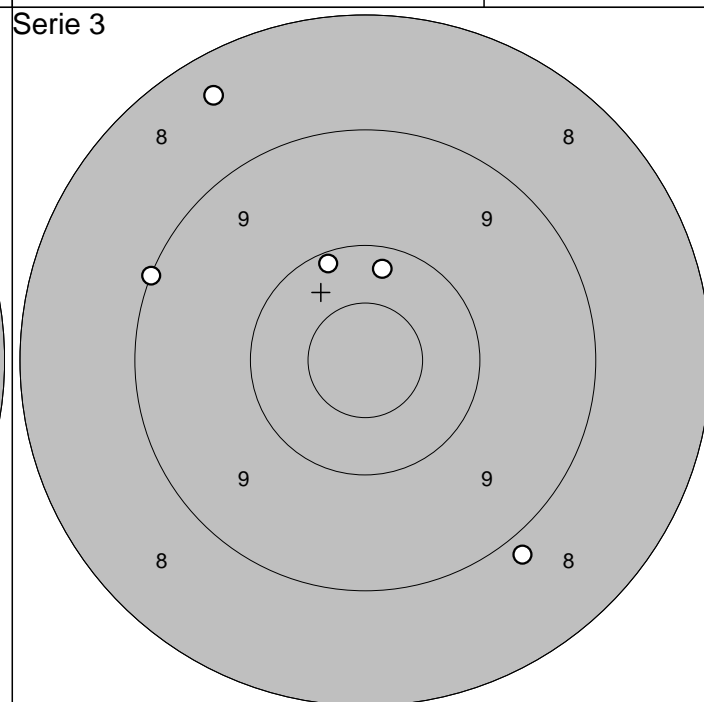
Serie 48,0

Totalt 48,0

Serie 2



Serie 3



1: 10,3 ←
 2: 10,5* ←
 3: 8,8 ↗
 4: 10,8* ↗
 5: 10,3 ↑

Serie 48,0

Totalt 96,0

1: 10,2 ↑
 2: 10,1 ↗
 3: 8,9 ↓
 4: 8,4 ↗
 5: 9,0 ↙

Serie 45,0

Totalt 141,0

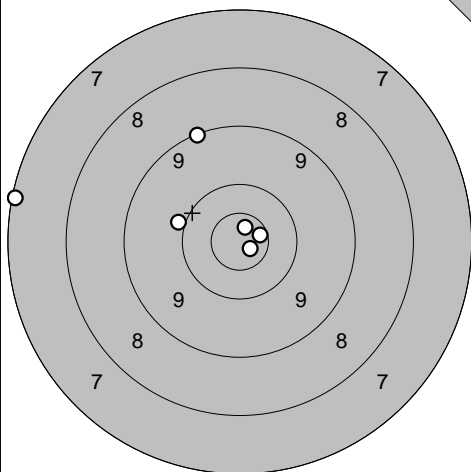
Bälinge-Jumkil

2012-07-09

Tavelträffen B 2012

Ramselefors SKF

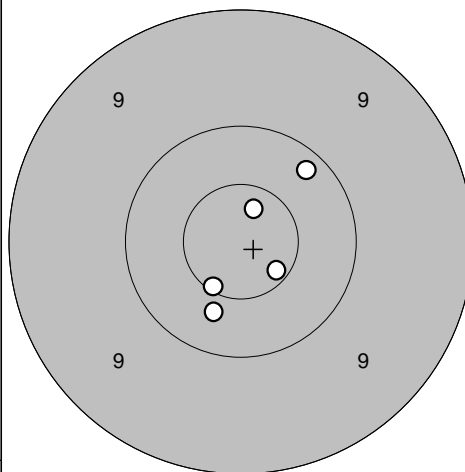
Provsrott



- 1: 10,8* ↗
- 2: 10,0 ←
- 3: 10,9* ↘
- 4: 10,7* →
- 5: 9,1 ↗
- 6: 7,1 ←

Serie 56,0
Totalt 0,0

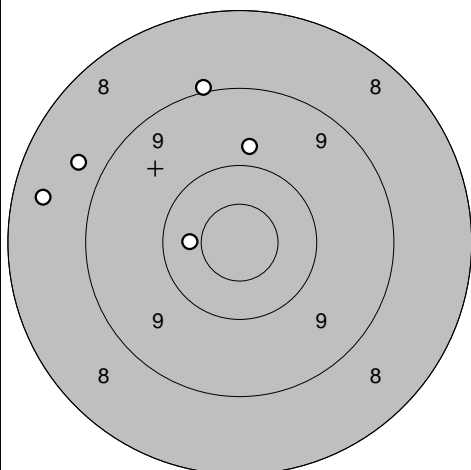
Serie 1



- 1: 10,2 ↗
- 2: 10,7* ↗
- 3: 10,6* ↘
- 4: 10,4 ↘
- 5: 10,6* ↘

Serie 50,0
Totalt 50,0

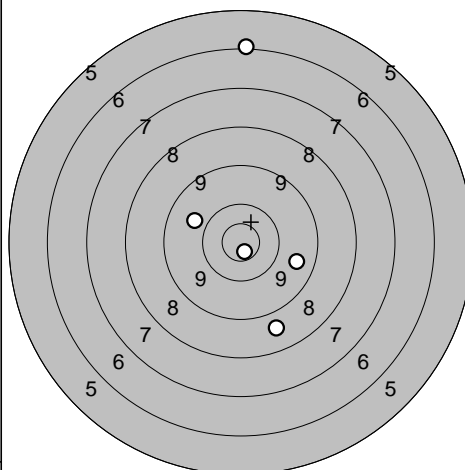
Serie 2



- 1: 9,0 ↗
- 2: 9,8 ↗
- 3: 8,7 ←
- 4: 10,4 ←
- 5: 8,4 ←

Serie 44,0
Totalt 94,0

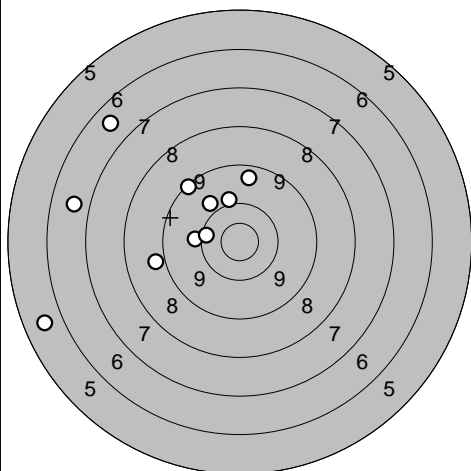
Serie 3



- 1: 8,7 ↘
- 2: 6,1 ↗
- 3: 9,8 ←
- 4: 10,9* ↘
- 5: 9,6 ↘

Serie 42,0
Totalt 136,0

Extra



- 1: 8,9 ←
- 2: 6,6 ↗
- 3: 5,7 ←
- 4: 9,5 ↗
- 5: 6,8 ←
- 6: 9,9 ↗
- 7: 10,0 ↗
- 8: 9,2 ↗
- 9: 10,0 ←
- 10: 10,3 ←

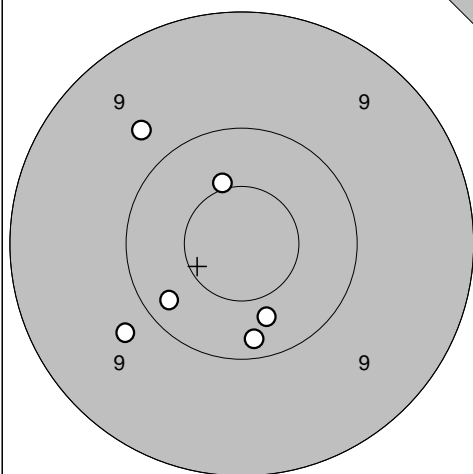
Serie 82,0
Totalt 218,0

2012-07-09

Tavelträffen B 2012

Ramselefors SKF

Provsnitt

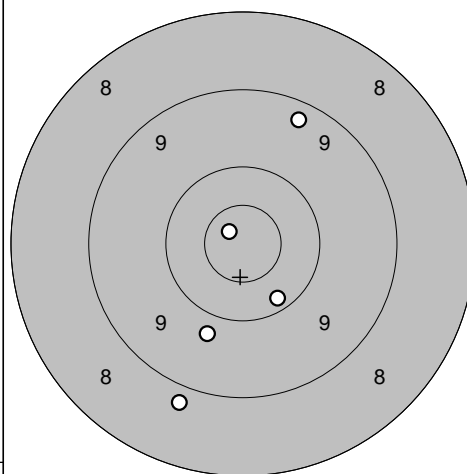


1: 10,5* ↗
 2: 10,2 ↓
 3: 10,4 ↓
 4: 9,8 ↙
 5: 9,7 ↗
 6: 10,2 ↙

Serie 58,0

Totalt 0,0

Serie 1

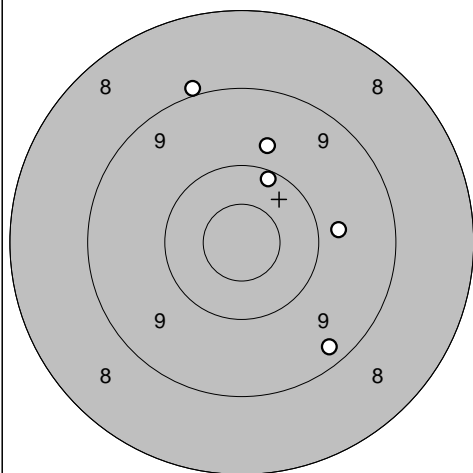


1: 9,3 ↗
 2: 8,8 ↓
 3: 10,2 ↓
 4: 9,8 ↓
 5: 10,8* ↗

Serie 46,0

Totalt 46,0

Serie 2

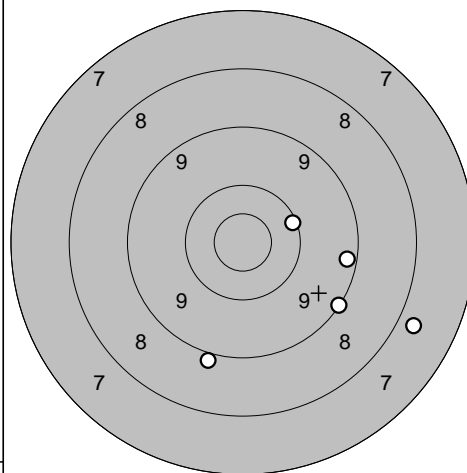


1: 9,0 ↗
 2: 9,8 ↑
 3: 9,3 ↓
 4: 10,2 ↑
 5: 9,8 →

Serie 46,0

Totalt 92,0

Serie 3

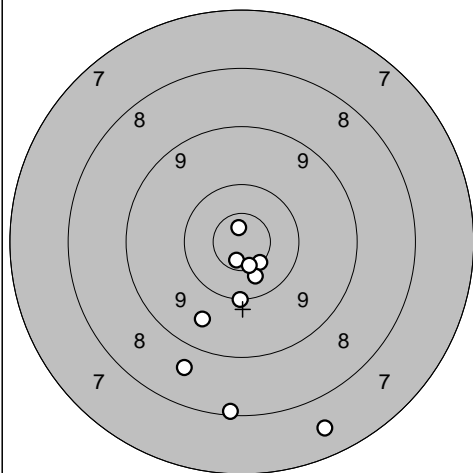


1: 7,8 ↘
 2: 10,1 →
 3: 9,3 →
 4: 9,1 ↓
 5: 9,0 ↓

Serie 44,0

Totalt 136,0

Extra



1: 10,8* ↑
 2: 8,1 ↓
 3: 7,6 ↓
 4: 10,7* ↓
 5: 10,6* ↓
 6: 8,7 ↓
 7: 10,4 ↓
 8: 10,1 ↓
 9: 10,6* ↓
 10: 9,6 ↓

Serie 92,0

Totalt 228,0

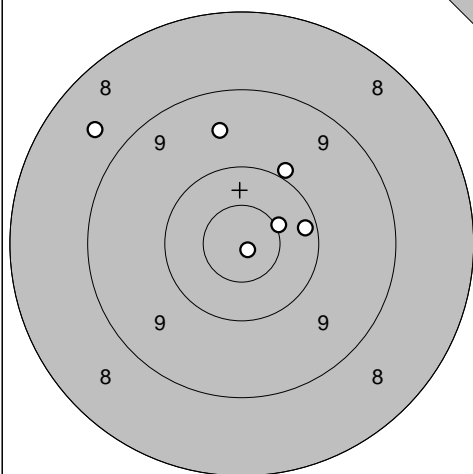
Loos

2012-07-09

Tavelträffen B 2012

Ramselefors SKF

Provs-kott

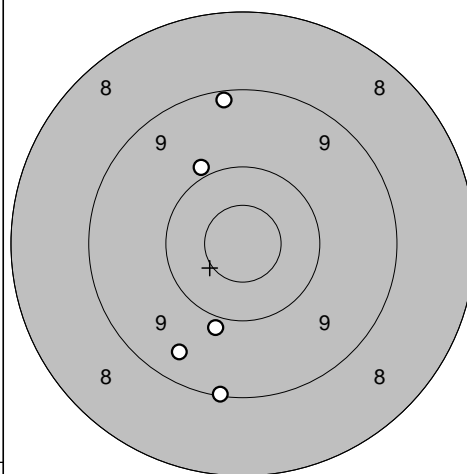


1: 9,6 ↑
 2: 8,7 ↗
 3: 10,9* ↘
 4: 10,5* →
 5: 10,2 →
 6: 9,9 ↗

Serie 56,0

Totalt 0,0

Serie 1

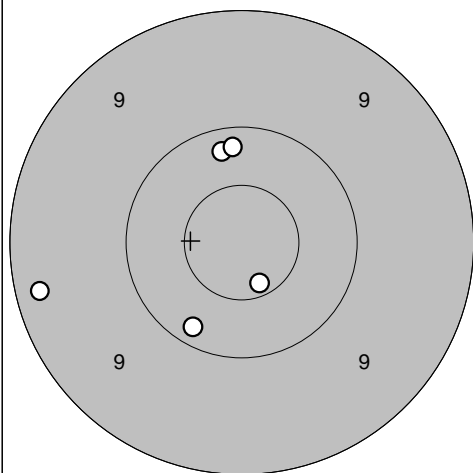


1: 9,1 ↓
 2: 9,4 ↙
 3: 9,9 ↙
 4: 9,2 ↑
 5: 9,9 ↗

Serie 45,0

Totalt 45,0

Serie 2

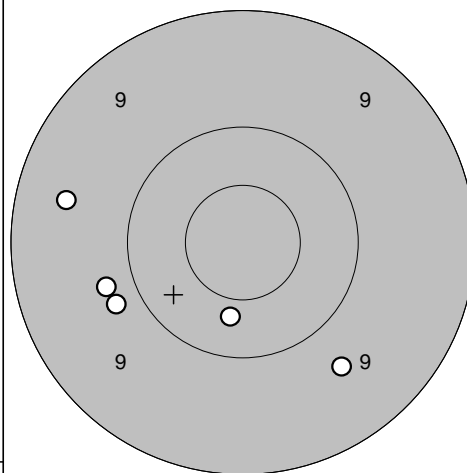


1: 10,2 ↑
 2: 10,2 ↑
 3: 10,6* ↓
 4: 10,2 ↓
 5: 9,2 ←

Serie 49,0

Totalt 94,0

Serie 3

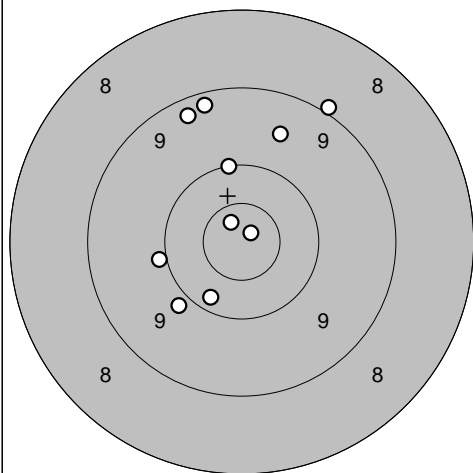


1: 9,7 ↓
 2: 9,8 ←
 3: 10,4 ↓
 4: 9,8 ←
 5: 9,5 ←

Serie 46,0

Totalt 140,0

Extra



1: 9,3 ↑
 2: 10,9* ↗
 3: 9,9 ↙
 4: 10,0 ←
 5: 10,2 ↙
 6: 10,8* ↗
 7: 9,2 ↑
 8: 10,1 ↑
 9: 9,0 ↗
 10: 9,6 ↑

Serie 95,0

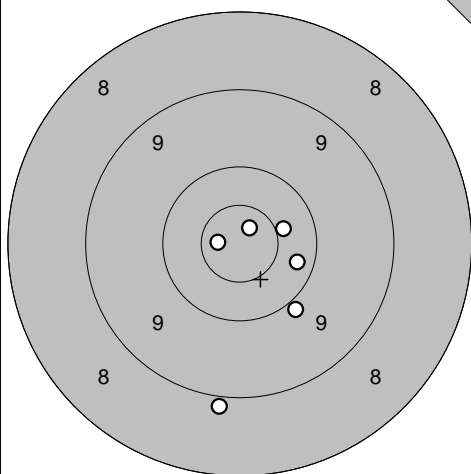
Totalt 235,0

2012-07-09

Tavelträffen B 2012

Ramselefors SKF

Provs-kott

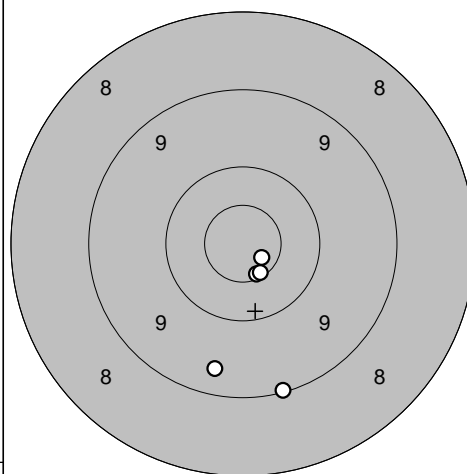


1: 10,3 →
 2: 10,8* ↗
 3: 10,8* ←
 4: 8,9 ↓
 5: 10,4 →
 6: 9,9 ↓

Serie 57,0

Totalt 0,0

Serie 1

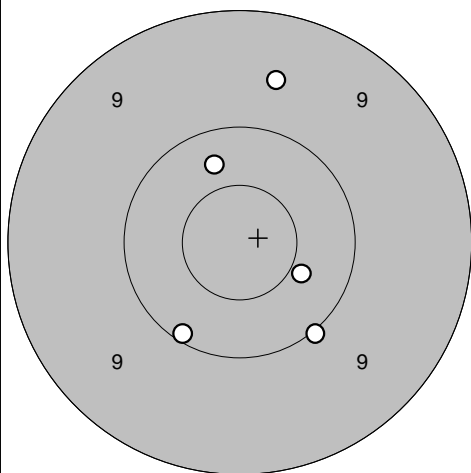


1: 9,1 ↓
 2: 9,4 ↓
 3: 10,6* ↓
 4: 10,6* ↓
 5: 10,7* ↓

Serie 48,0

Totalt 48,0

Serie 2

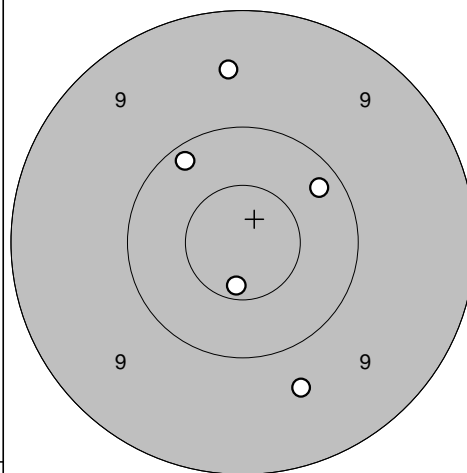


1: 10,3 ↑
 2: 10,1 ↓
 3: 10,0 ↓
 4: 9,6 ↑
 5: 10,4 ↓

Serie 49,0

Totalt 97,0

Serie 3

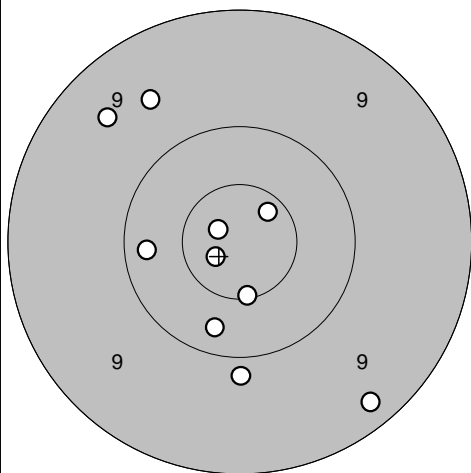


1: 10,2 ↑
 2: 10,7* ↓
 3: 9,5 ↑
 4: 10,2 ↗
 5: 9,7 ↓

Serie 48,0

Totalt 145,0

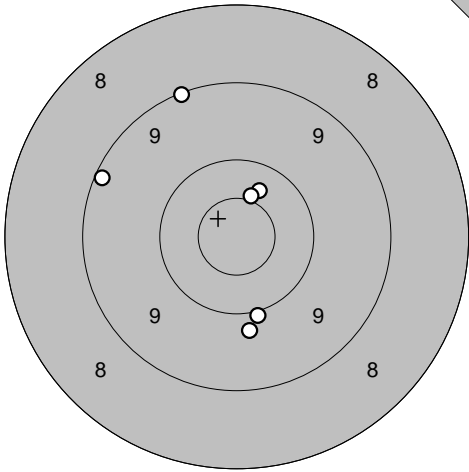
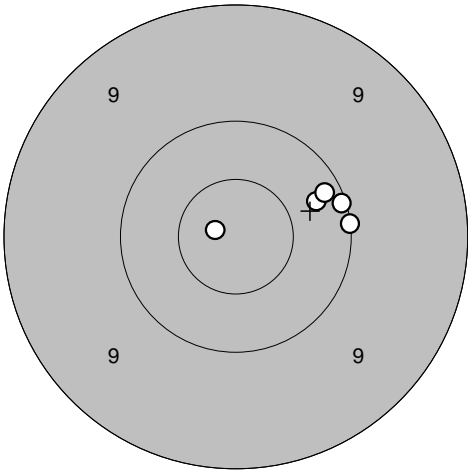
Extra

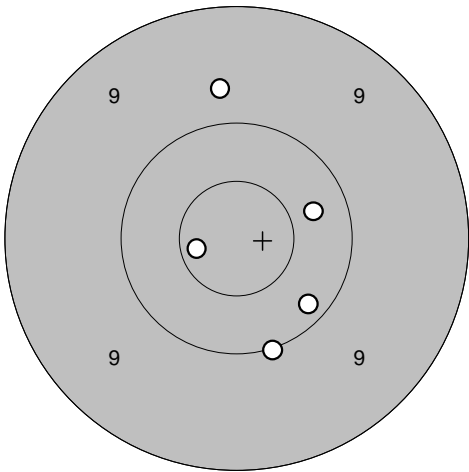
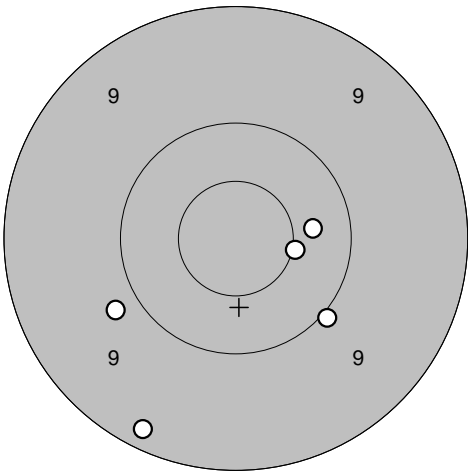


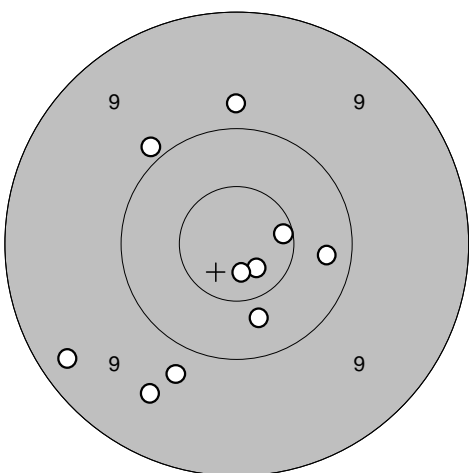
1: 9,5 ↑
 2: 9,6 ↑
 3: 10,7* ↑
 4: 9,2 ↓
 5: 10,6* ↓
 6: 10,8* ↓
 7: 9,9 ↓
 8: 10,3 ↓
 9: 10,2 ←
 10: 10,8* ↑

Serie 96,0

Totalt 241,0

<p>Provs-kott</p> 	<p>1: 10,4 ↗</p> <p>2: 9,2 ↖</p> <p>3: 9,1 ↗</p> <p>4: 10,5* ↗</p> <p>5: 9,8 ↘</p> <p>6: 10,0 ↘</p>	<p>Serie 1</p> 	<p>1: 10,1 →</p> <p>2: 10,0 →</p> <p>3: 10,8* ↖</p> <p>4: 10,3 →</p> <p>5: 10,2 →</p>
Serie	57,0	Serie	50,0
Totalt	0,0	Totalt	50,0

<p>Serie 2</p> 	<p>1: 9,7 ↗</p> <p>2: 10,7* ↖</p> <p>3: 10,2 ↘</p> <p>4: 10,3 →</p> <p>5: 10,0 ↘</p>	<p>Serie 3</p> 	<p>1: 10,4 →</p> <p>2: 10,5* →</p> <p>3: 9,8 ↖</p> <p>4: 9,2 ↘</p> <p>5: 10,0 ↘</p>
Serie	49,0	Serie	48,0
Totalt	99,0	Totalt	147,0

<p>Extra</p> 	<p>1: 10,6* →</p> <p>2: 10,2 →</p> <p>3: 9,8 ↗</p> <p>4: 9,9 ↗</p> <p>5: 10,8* ↘</p> <p>6: 9,8 ↘</p> <p>7: 9,3 ↖</p> <p>8: 10,8* ↘</p> <p>9: 9,5 ↘</p> <p>10: 10,4 ↘</p>		
Serie	95,0		
Totalt	242,0		

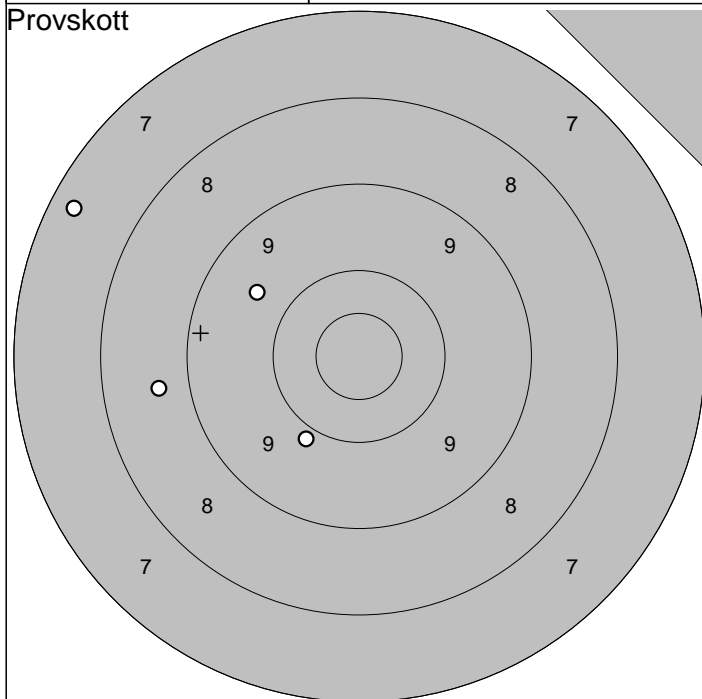
Ramselefors

2012-07-09

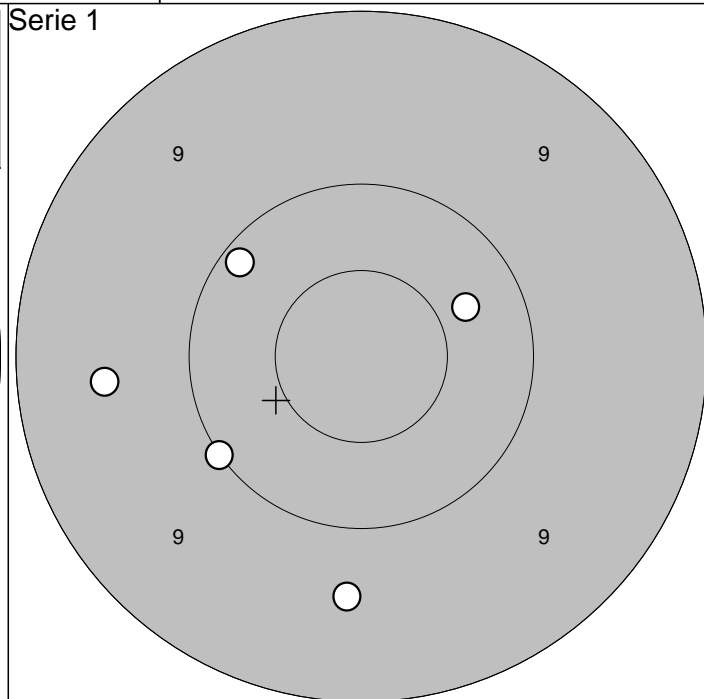
Tavelträffen B 2012

Ramselefors SKF

Provskott



Serie 1



1: 7,3 ↖

2: 9,7 ↖

3: 9,9 ↓

4: 8,7 ←

Serie 33,0

Totalt 0,0

1:10,4 ➡

2:10,1 ↖

3:10,0 ↖

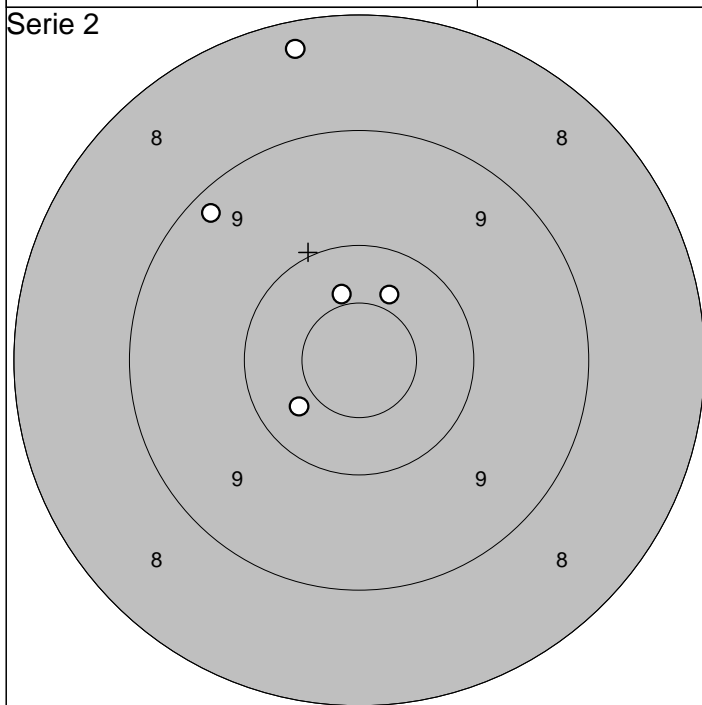
4: 9,6 ↓

5: 9,5 ←

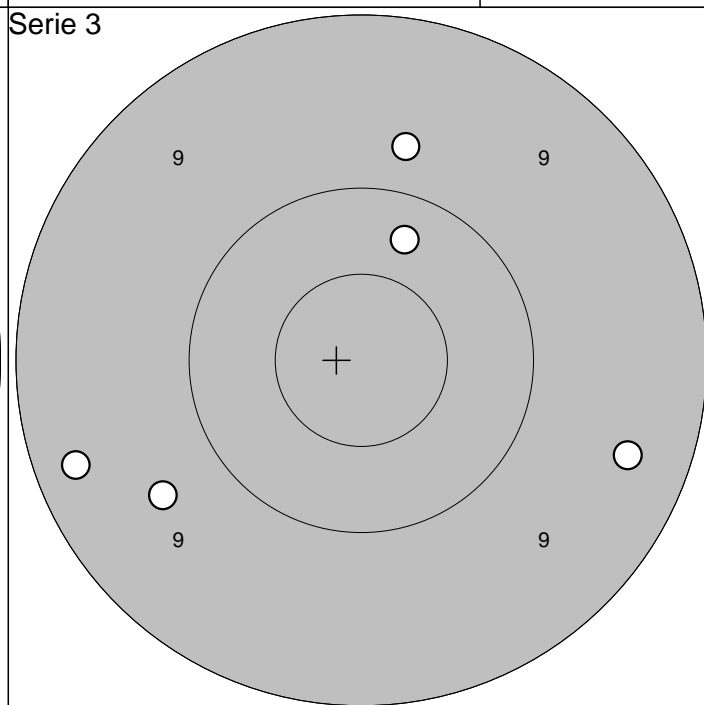
Serie 48,0

Totalt 48,0

Serie 2



Serie 3



1: 9,2 ↖

2: 8,3 ↑

3:10,4 ↗

4:10,4 ↑

5:10,4 ↖

Serie 47,0

Totalt 95,0

1:10,3 ↑

2: 9,6 ↖

3: 9,3 ↖

4: 9,8 ↑

5: 9,4 ➡

Serie 46,0

Totalt 141,0

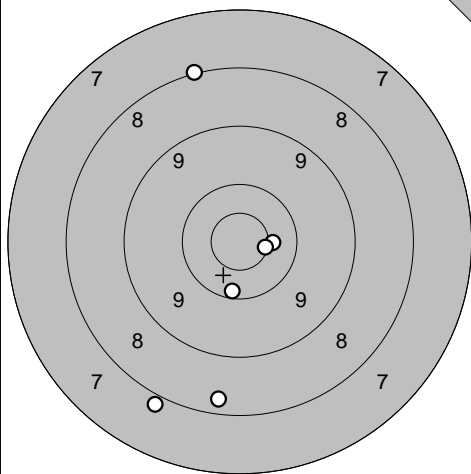
Söderala

2012-07-09

Tavelträffen B 2012

Ramselefors SKF

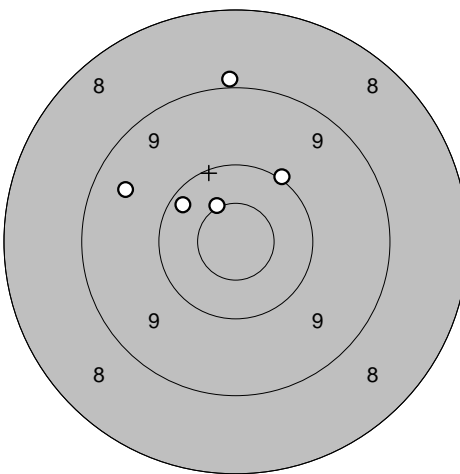
Provs-kott



- 1: 8,3 ↓
- 2: 10,5* →
- 3: 7,9 ↓
- 4: 8,1 ↑
- 5: 10,6* →
- 6: 10,2 ↓

Serie	53,0
Totalt	0,0

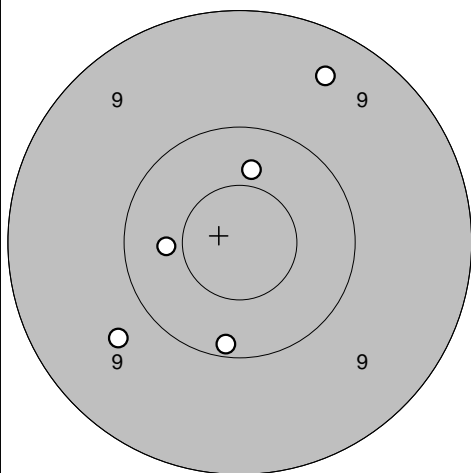
Serie 1



- 1: 10,0 ↗
- 2: 9,5 ↖
- 3: 10,5* ↗
- 4: 10,2 ↖
- 5: 9,0 ↑

Serie	48,0
Totalt	48,0

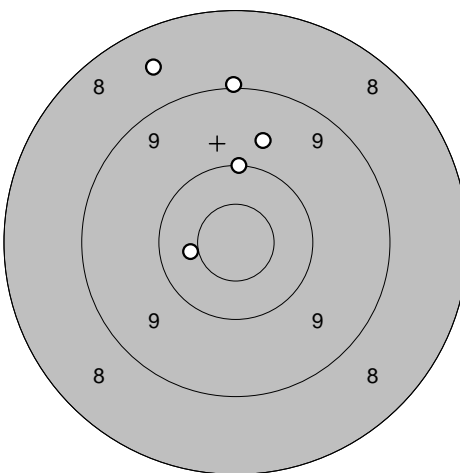
Serie 2



- 1: 9,7 ↙
- 2: 10,1 ↓
- 3: 9,4 ↗
- 4: 10,4 ↑
- 5: 10,4 ←

Serie	48,0
Totalt	96,0

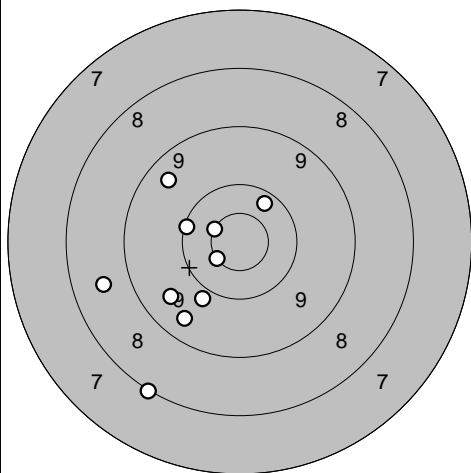
Serie 3



- 1: 8,6 ↖
- 2: 10,5* ←
- 3: 9,0 ↑
- 4: 9,7 ↑
- 5: 10,1 ↑

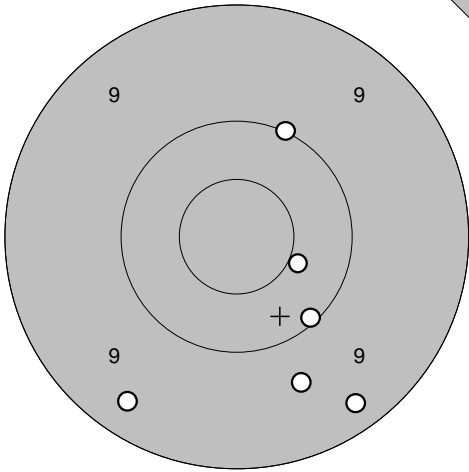
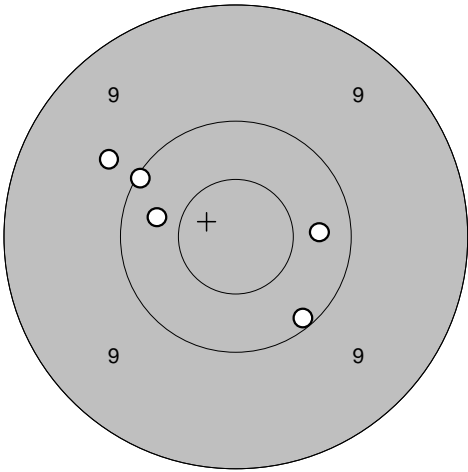
Serie	46,0
Totalt	142,0

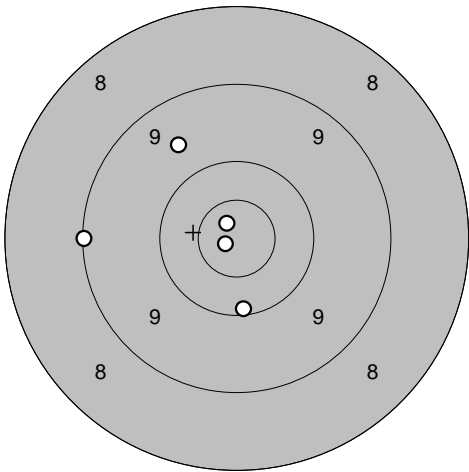
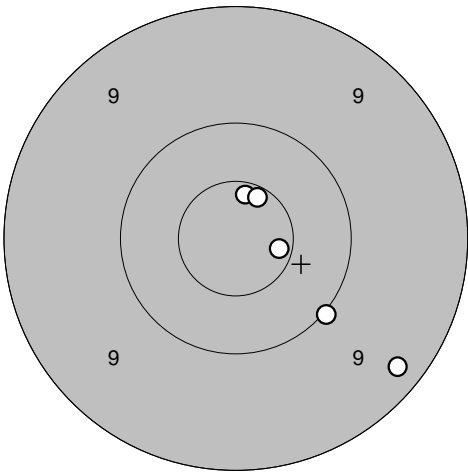
Extra

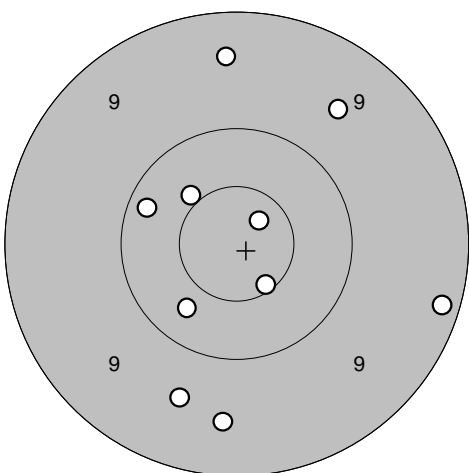


- 1: 10,6* ↙
- 2: 8,1 ↓
- 3: 9,5 ↓
- 4: 9,5 ↗
- 5: 10,1 ←
- 6: 10,6* ↖
- 7: 9,9 ↓
- 8: 9,6 ↙
- 9: 10,3 ↗
- 10: 8,6 ←

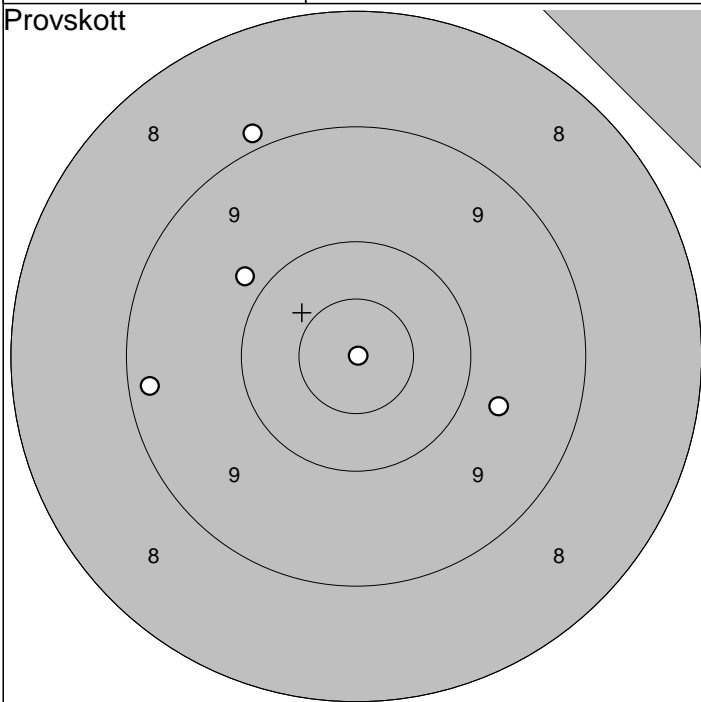
Serie	92,0
Totalt	234,0

Provsnitt 	1: 9,7 ↘ 2: 10,1 ↘ 3: 10,0 ↗ 4: 9,3 ↘ 5: 9,3 ↘ 6: 10,5* ↘	Serie 1 	1: 10,1 ↘ 2: 9,8 ↗ 3: 10,1 ↗ 4: 10,3 ← 5: 10,3 →
Serie 57,0	Totalt 0,0	Serie 49,0	Totalt 49,0

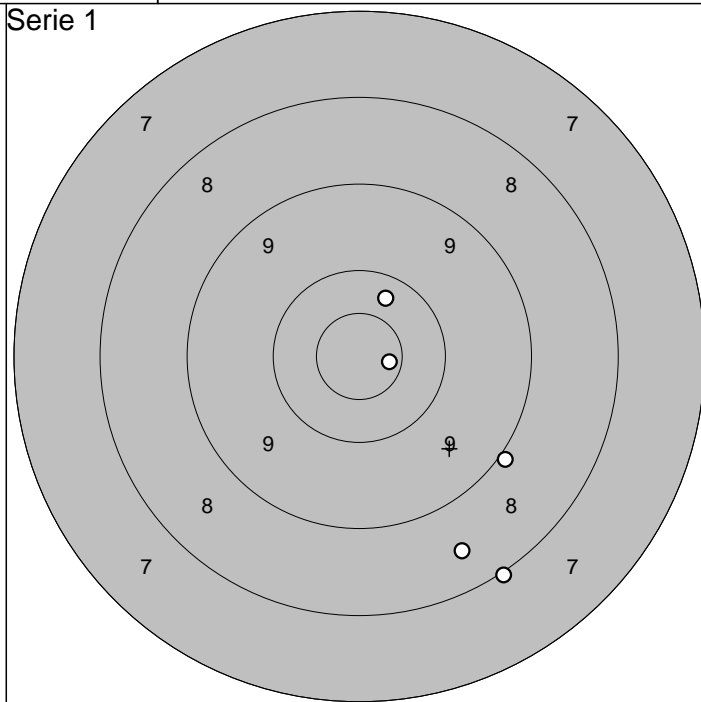
Serie 2 	1: 9,6 ↗ 2: 9,1 ← 3: 10,8* ↗ 4: 10,1 ↘ 5: 10,9* ←	Serie 3 	1: 10,6* ↗ 2: 9,2 ↘ 3: 10,6* ↗ 4: 10,6* → 5: 10,0 ↘
Serie 48,0	Totalt 97,0	Serie 49,0	Totalt 146,0

Extra 	1: 10,6* ↘ 2: 9,6 ↗ 3: 9,4 ↗ 4: 10,2 ← 5: 10,8* ↗ 6: 9,6 ↘ 7: 9,2 → 8: 10,3 ↘ 9: 10,5* ↗ 10: 9,5 ↓	
Serie 95,0	Totalt 241,0	

Provsnitt



Serie 1



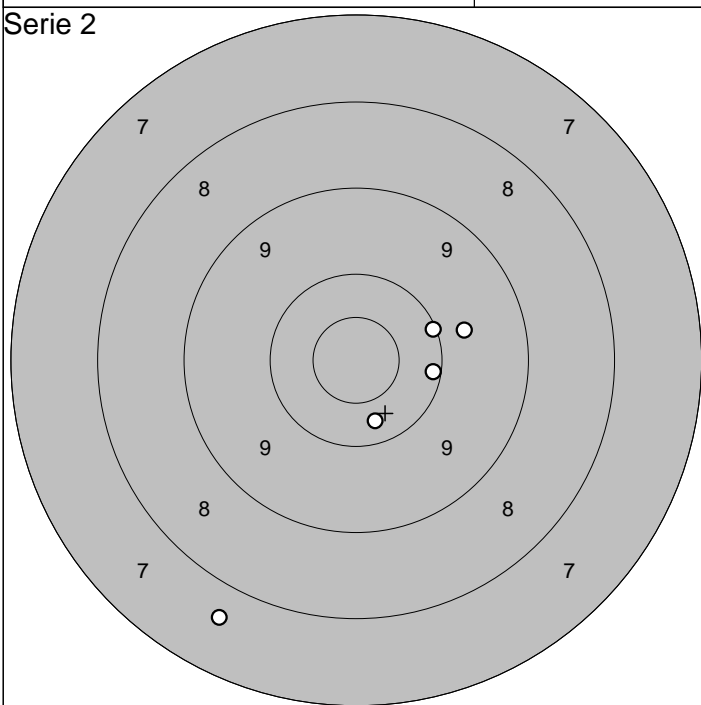
- 1: 9,8 ↗
- 2: 9,7 ↘
- 3: 8,9 ↗
- 4: 9,2 ←
- 5: 10,9* →

Serie 45,0
Totalt 0,0

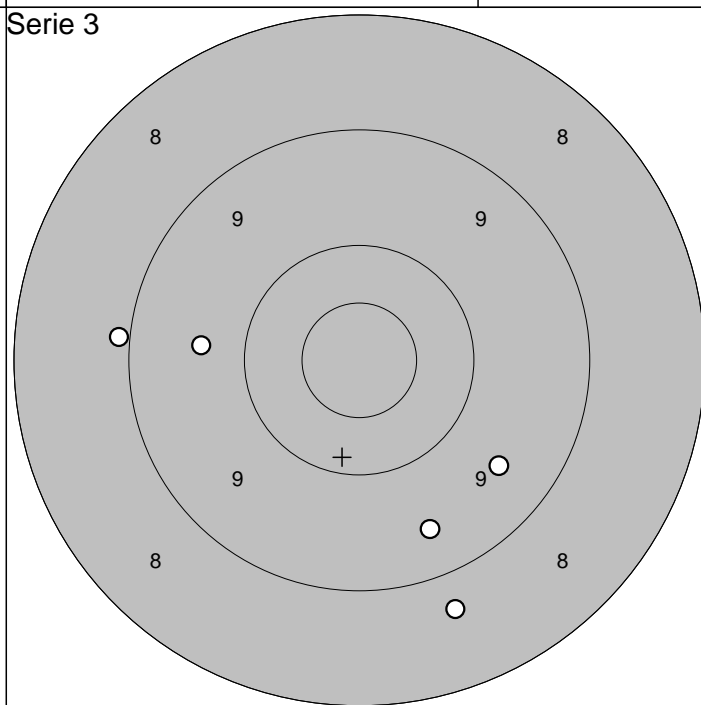
- 1: 10,3 ↗
- 2: 10,7* →
- 3: 8,5 ↘
- 4: 9,0 ↘
- 5: 8,0 ↘

Serie 45,0
Totalt 45,0

Serie 2



Serie 3



- 1: 10,1 →
- 2: 10,1 →
- 3: 9,7 →
- 4: 7,7 ↘
- 5: 10,3 ↘

Serie 46,0
Totalt 91,0

- 1: 8,9 ←
- 2: 9,4 ↘
- 3: 8,7 ↘
- 4: 9,7 ←
- 5: 9,5 ↘

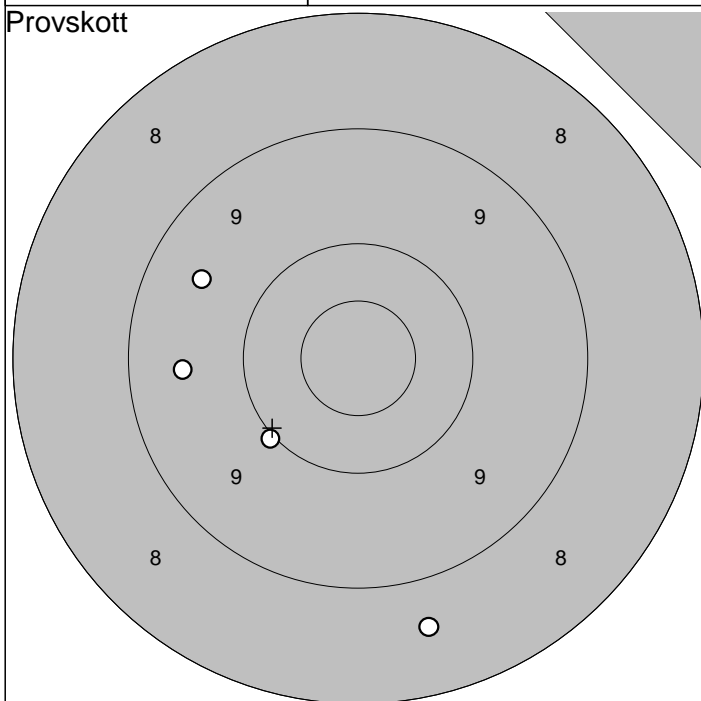
Serie 43,0
Totalt 134,0

2012-07-09

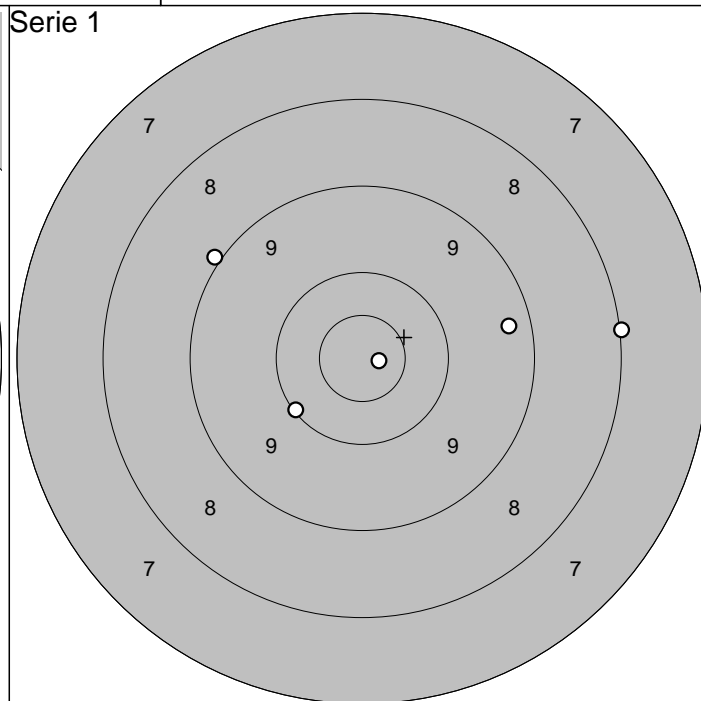
Tavelträffen B 2012

Ramselefors SKF

Provsnitt



Serie 1



1: 8,6 ↓
 2: 9,5 ↖
 3: 9,5 ←
 4: 10,0 ↙

Serie 36,0

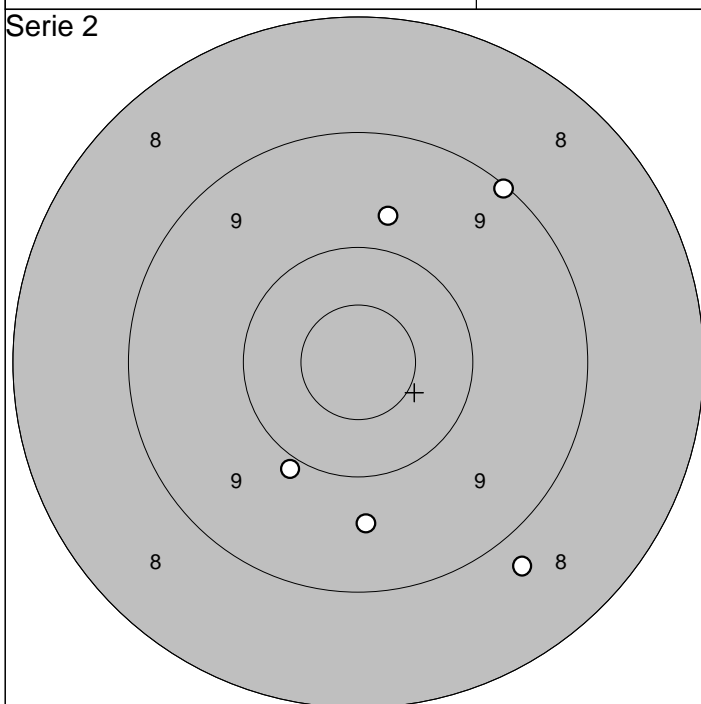
Totalt 0,0

1: 8,0 →
 2: 9,3 →
 3: 10,8* →
 4: 9,0 ↖
 5: 10,1 ↙

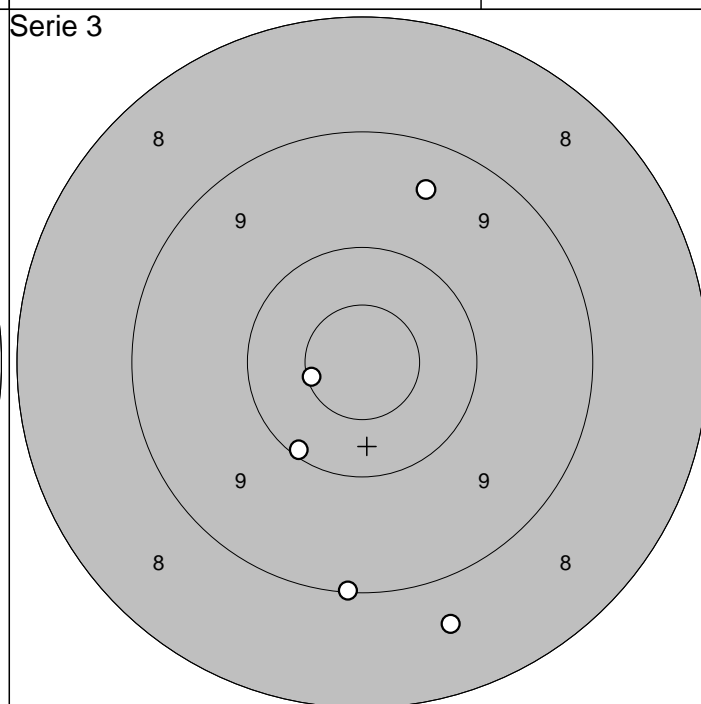
Serie 46,0

Totalt 46,0

Serie 2



Serie 3



1: 8,8 ↘
 2: 9,9 ↙
 3: 9,7 ↑
 4: 9,1 ↗
 5: 9,6 ↓

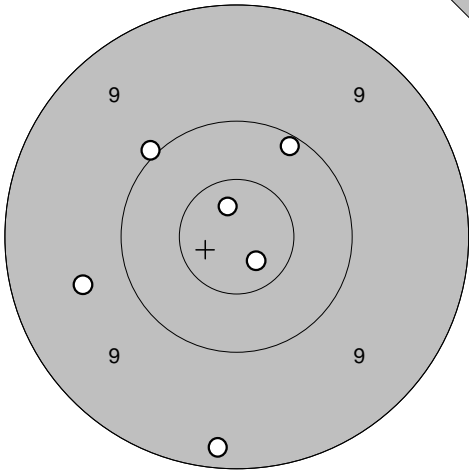
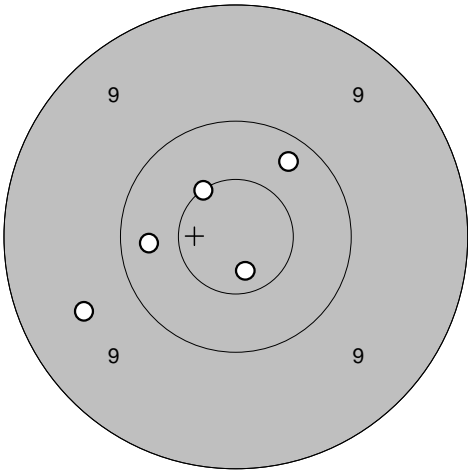
Serie 44,0

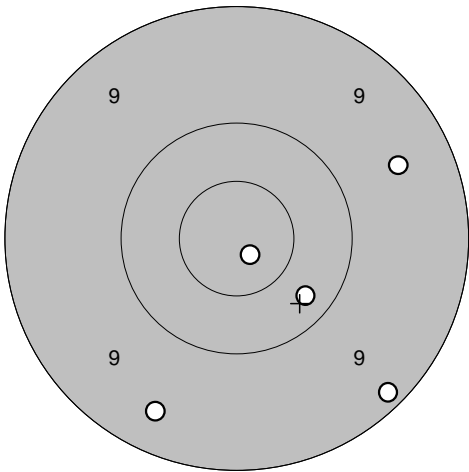
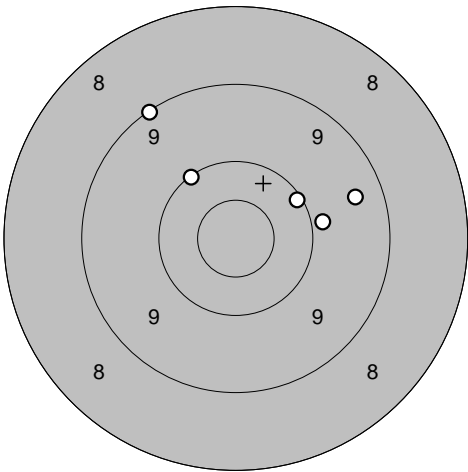
Totalt 90,0

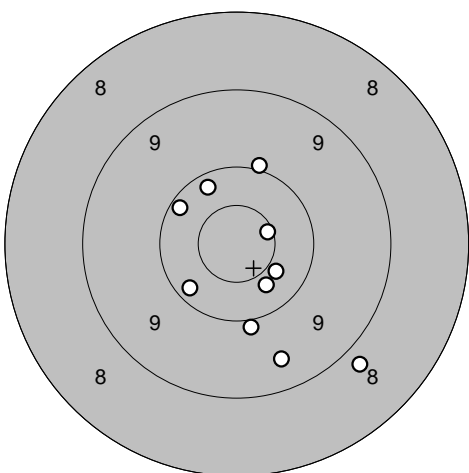
1: 8,6 ↓
 2: 9,0 ↓
 3: 10,1 ↙
 4: 10,6* ←
 5: 9,4 ↑

Serie 46,0

Totalt 136,0

Provs-kott 	<p>1: 10,8* ↘</p> <p>2: 10,8* ↗</p> <p>3: 10,0 ↗</p> <p>4: 10,1 ↗</p> <p>5: 9,6 ←</p> <p>6: 9,2 ↓</p>	Serie 1 	<p>1: 10,3 ←</p> <p>2: 10,7* ↓</p> <p>3: 10,2 ↗</p> <p>4: 10,5* ↘</p> <p>5: 9,6 ←</p>
Serie 58,0	Serie 49,0	Serie 49,0	Serie 49,0
Totalt 0,0	Totalt 49,0	Totalt 49,0	Totalt 49,0

Serie 2 	<p>1: 9,4 ↓</p> <p>2: 10,8* ↓</p> <p>3: 9,5 →</p> <p>4: 10,3 ↓</p> <p>5: 9,2 ↓</p>	Serie 3 	<p>1: 10,1 ↗</p> <p>2: 10,1 ↗</p> <p>3: 9,4 →</p> <p>4: 9,1 ↗</p> <p>5: 9,9 →</p>
Serie 47,0	Serie 47,0	Serie 47,0	Serie 47,0
Totalt 96,0	Totalt 143,0	Totalt 143,0	Totalt 143,0

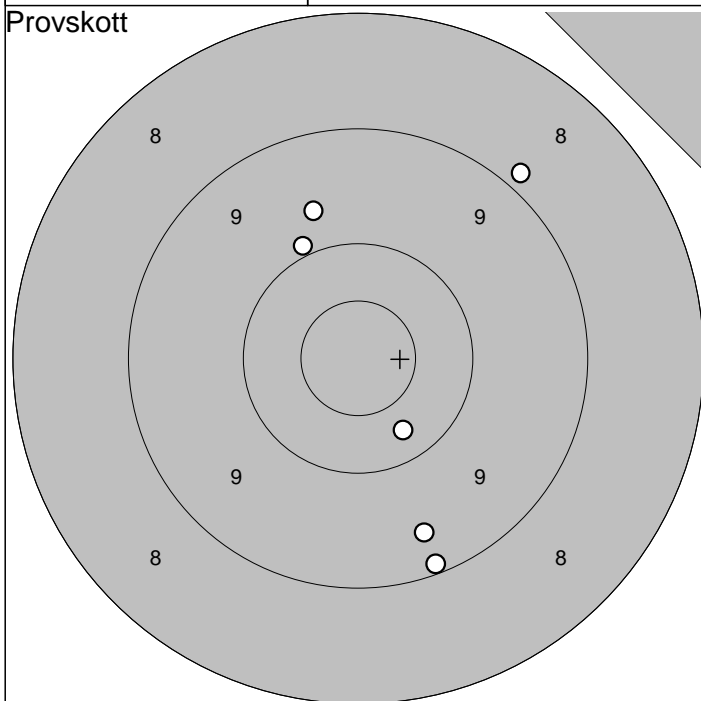
Extra 	<p>1: 10,2 ↗</p> <p>2: 10,0 ↗</p> <p>3: 10,4 ↓</p> <p>4: 10,6* →</p> <p>5: 9,5 ↓</p> <p>6: 10,2 ↗</p> <p>7: 10,2 ↘</p> <p>8: 10,4 ↓</p> <p>9: 10,0 ↓</p> <p>10: 8,8 ↓</p>		
Serie 97,0	Serie 97,0	Serie 97,0	Serie 97,0
Totalt 240,0	Totalt 240,0	Totalt 240,0	Totalt 240,0

2012-07-09

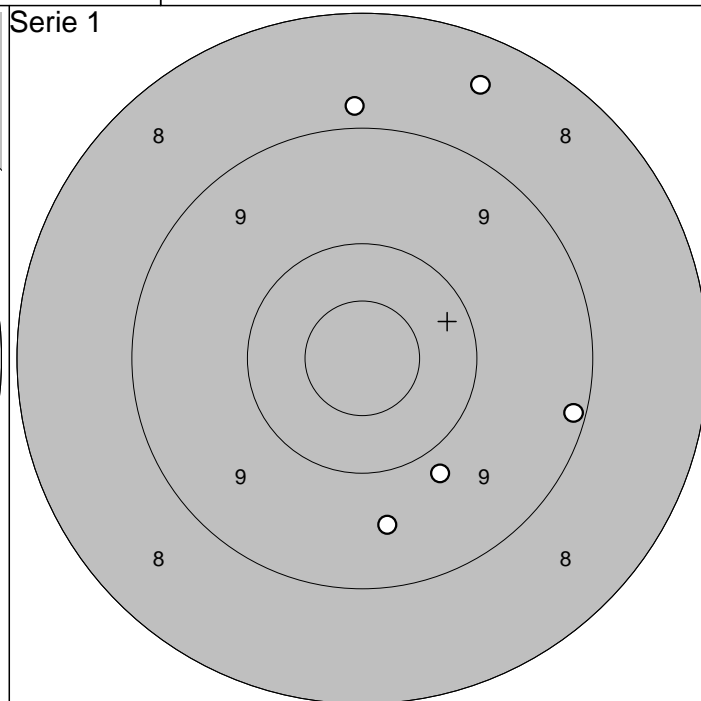
Tavelträffen B 2012

Ramselefors SKF

Provsrott



Serie 1



1: 9,1 ↓
 2: 9,4 ↓
 3: 10,3 ↓
 4: 9,9 ↗
 5: 9,7 ↗

6: 8,9 ↗

Serie 54,0

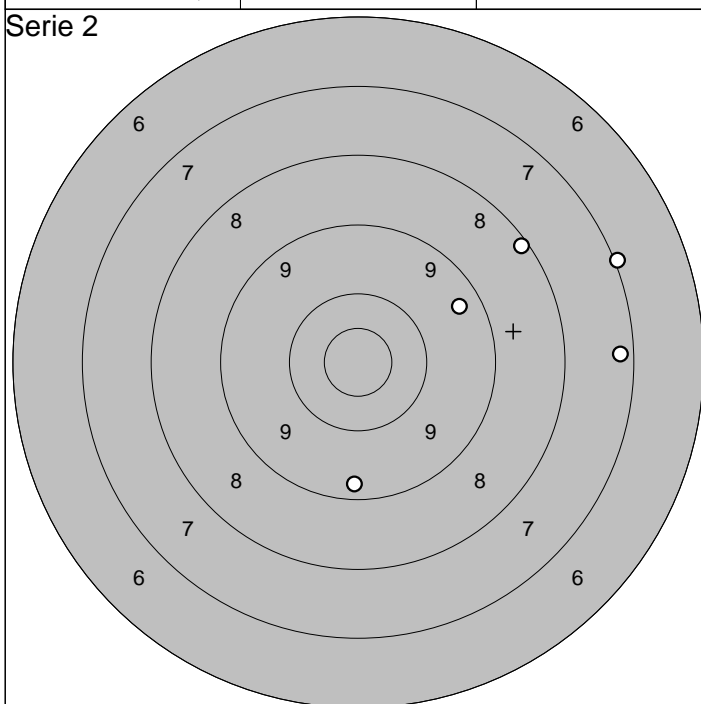
Totalt 0,0

1: 8,8 ↑
 2: 9,8 ↓
 3: 8,4 ↗
 4: 9,1 →
 5: 9,6 ↓

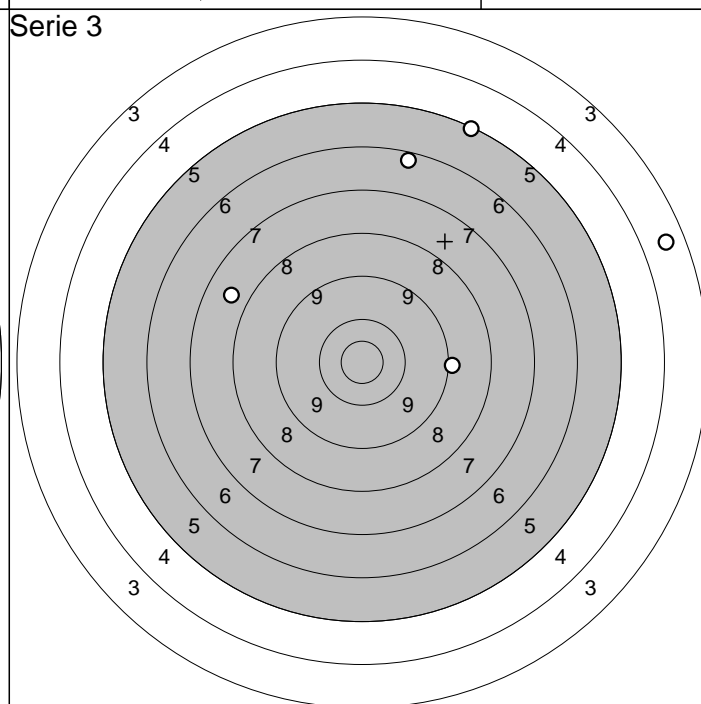
Serie 43,0

Totalt 43,0

Serie 2



Serie 3



1: 9,4 ↗
 2: 7,0 ↗
 3: 7,3 →
 4: 8,2 ↗
 5: 9,3 ↓

Serie 40,0

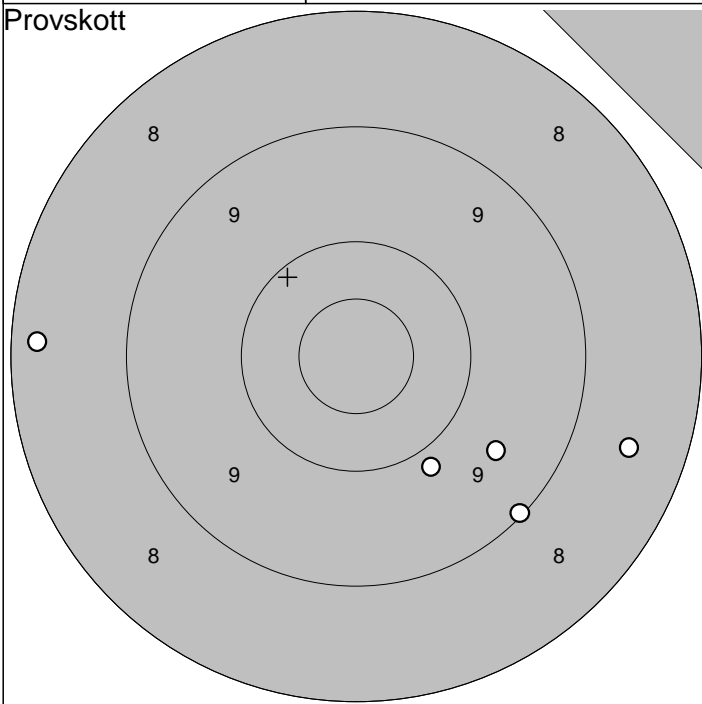
Totalt 83,0

1: 9,0 →
 2: 3,6 →
 3: 7,7 ↖
 4: 6,4 ↑
 5: 5,2 ↑

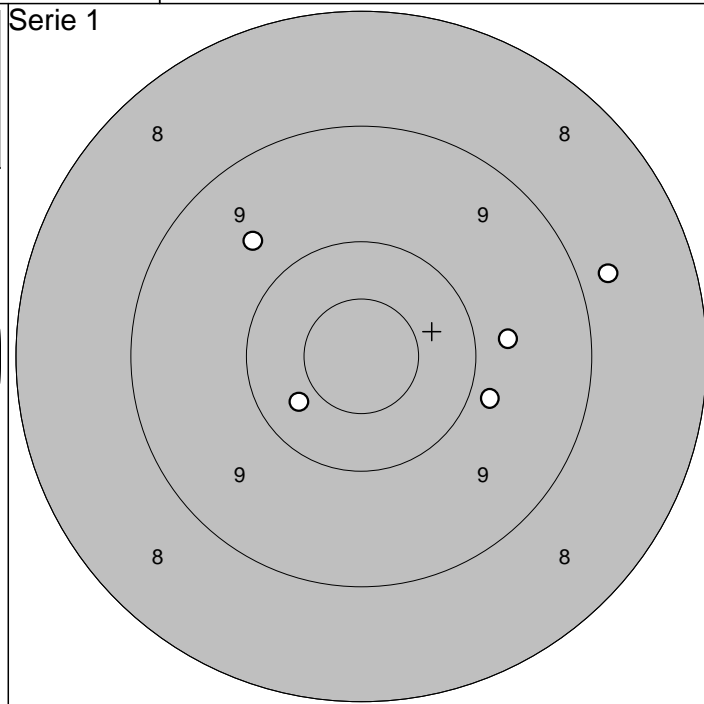
Serie 30,0

Totalt 113,0

Provsnitt



Serie 1



- 1: 0,0 ↗
- 2: 8,5 →
- 3: 9,6 ↘
- 4: 9,9 ↘
- 5: 8,3 ←

6: 9,1 ↘

Serie 43,0

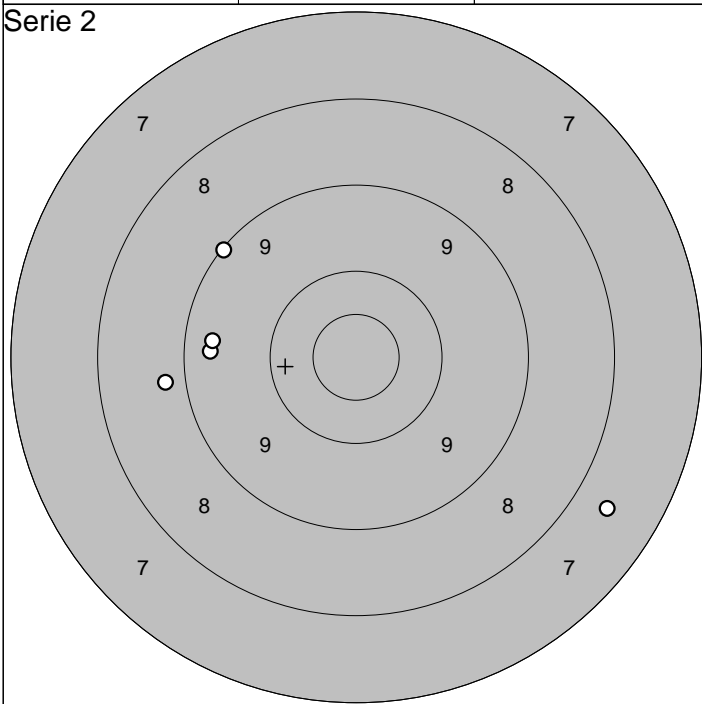
Totalt 0,0

- 1: 9,7 →
- 2: 10,4 ↙
- 3: 9,9 →
- 4: 8,8 →
- 5: 9,7 ↖

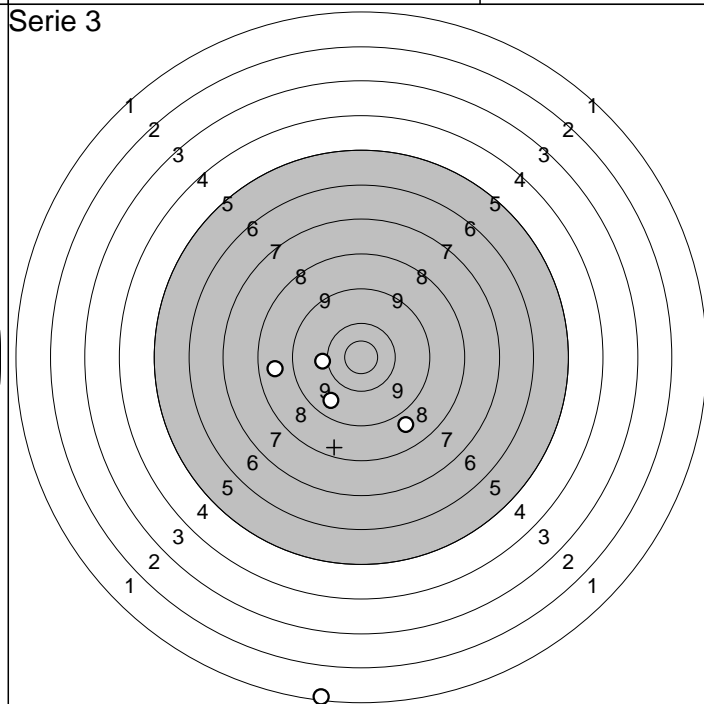
Serie 45,0

Totalt 45,0

Serie 2



Serie 3



- 1: 8,8 ←
- 2: 9,3 ←
- 3: 9,1 ↗
- 4: 9,4 ←
- 5: 7,6 ↘

Serie 42,0

Totalt 87,0

- 1: 10,1 ←
- 2: 9,6 ↘
- 3: 8,8 ↘
- 4: 1,3 ↓
- 5: 8,7 ←

Serie 36,0

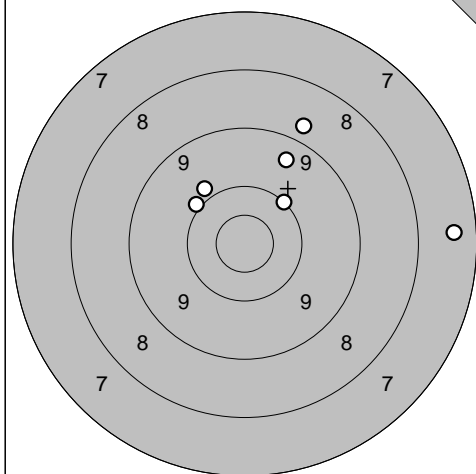
Totalt 123,0

2012-07-09

Tavelträffen B 2012

Ramselefors SKF

Provs-kott

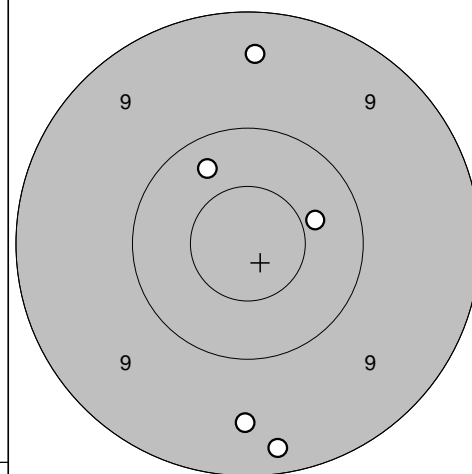


1: 10,1 ↗
 2: 9,5 ↗
 3: 8,8 ↗
 4: 9,9 ↗
 5: 10,0 ↗
 6: 7,5 →

Serie 53,0

Totalt 0,0

Serie 1

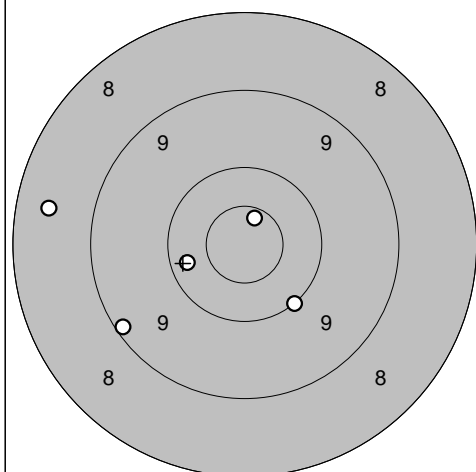


1: 10,3 ↖
 2: 9,4 ↑
 3: 9,5 ↓
 4: 9,3 ↓
 5: 10,4 →

Serie 47,0

Totalt 47,0

Serie 2

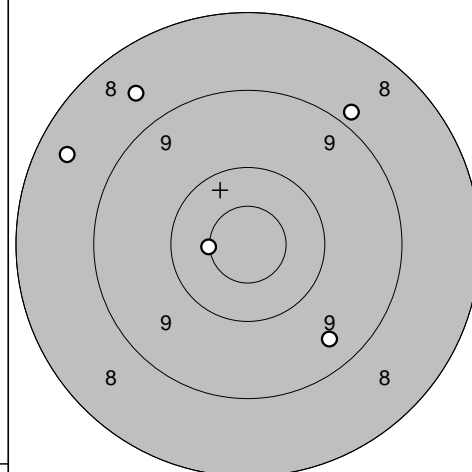


1: 8,5 ←
 2: 9,1 ↙
 3: 10,7* ↗
 4: 10,0 ↘
 5: 10,3 ←

Serie 47,0

Totalt 94,0

Serie 3

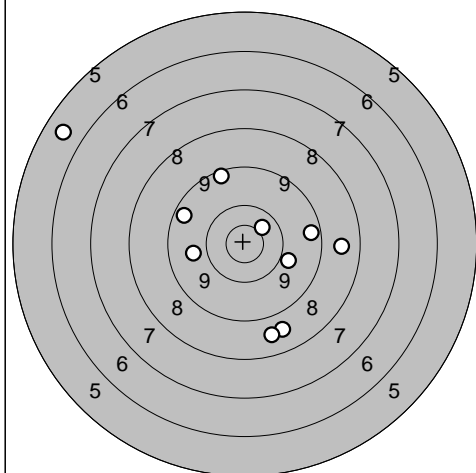


1: 8,6 ↗
 2: 8,9 ↗
 3: 10,5* ←
 4: 9,4 ↘
 5: 8,4 ↖

Serie 43,0

Totalt 137,0

Extra



1: 9,4 ↖
 2: 8,6 →
 3: 5,6 ↗
 4: 9,8 ←
 5: 9,9 ↘
 6: 8,7 ↘
 7: 9,3 ↗
 8: 10,5* ↗
 9: 9,4 →
 10: 8,7 ↓

Serie 84,0

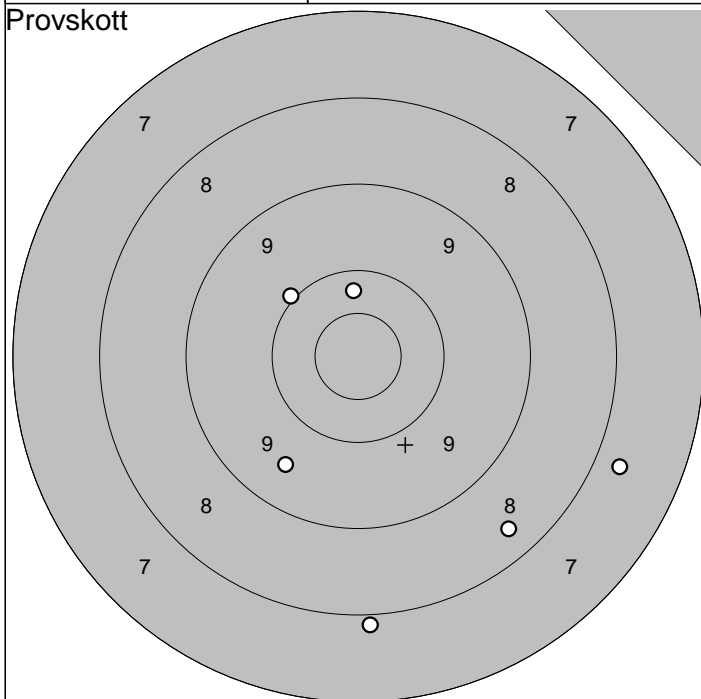
Totalt 221,0

2012-07-09

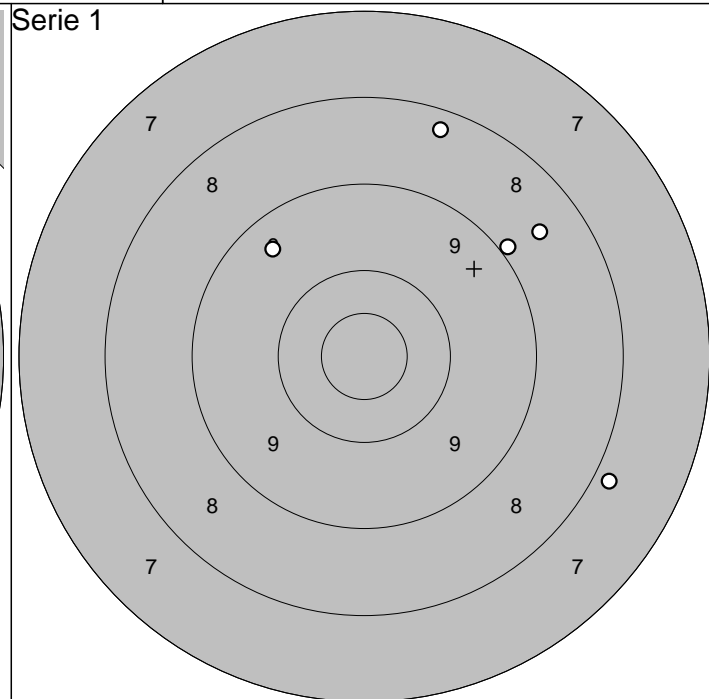
Tavelträffen B 2012

Ramselefors SKF

Provskott



Serie 1



1: 7,9 ↓
 2: 10,0 ↗
 3: 9,5 ↘
 4: 10,3 ↑
 5: 8,4 ↘

6: 7,7 →

Serie 51,0

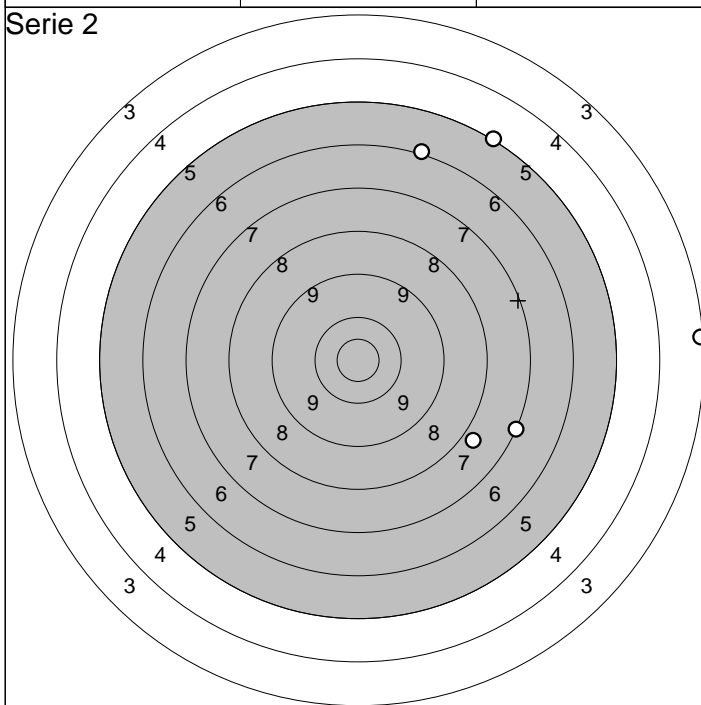
Totalt 0,0

1: 8,3 ↑
 2: 9,4 ↗
 3: 7,9 ↘
 4: 8,5 ↗
 5: 8,9 ↗

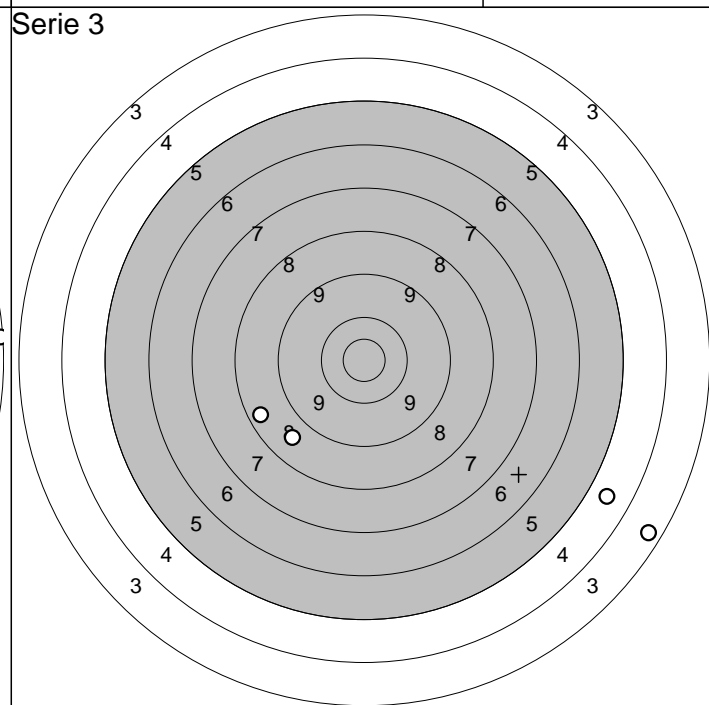
Serie 40,0

Totalt 40,0

Serie 2



Serie 3



1: 5,1 ↗
 2: 6,1 ↑
 3: 7,9 ↘
 4: 7,1 ↘
 5: 3,2 →

Serie 28,0

Totalt 68,0

1: 0,0 →
 2: 8,7 ↘
 3: 4,7 ↘
 4: 3,4 ↘
 5: 8,4 ↙

Serie 23,0

Totalt 91,0

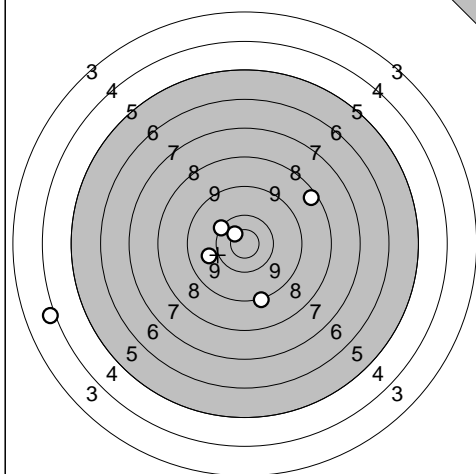
S 3

2012-07-09

Tavelträffen B 2012

Ramselefors SKF

Provskott

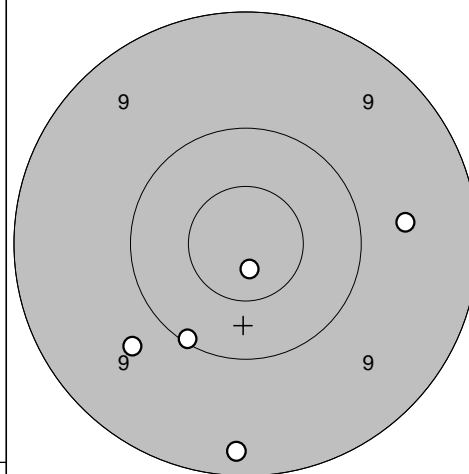


1: 10,7* ↖
 2: 9,2 ↓
 3: 10,2 ↖
 4: 9,9 ←
 5: 8,4 ↗
 6: 4,1 ←

Serie 50,0

Totalt 0,0

Serie 1

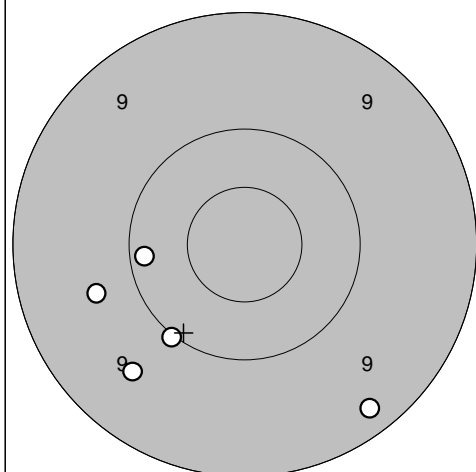


1: 10,8* ↓
 2: 9,6 →
 3: 10,1 ↖
 4: 9,7 ↖
 5: 9,2 ↓

Serie 47,0

Totalt 47,0

Serie 2

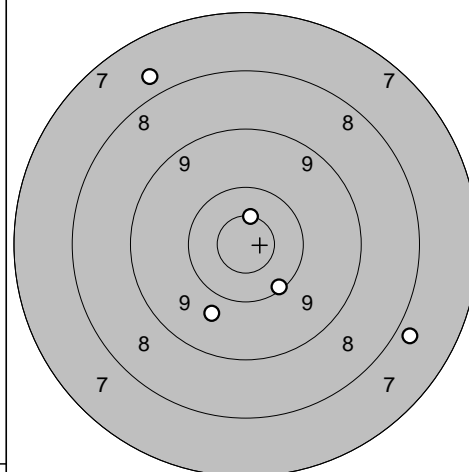


1: 10,0 ↖
 2: 10,2 ←
 3: 9,2 ↓
 4: 9,6 ↖
 5: 9,7 ←

Serie 47,0

Totalt 94,0

Serie 3

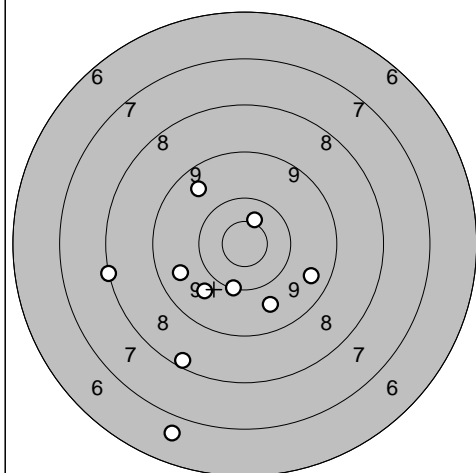


1: 9,8 ↓
 2: 10,1 ↓
 3: 7,8 ↗
 4: 7,8 ↘
 5: 10,6* ↑

Serie 43,0

Totalt 137,0

Extra



1: 9,6 ↖
 2: 6,7 ↓
 3: 8,3 ↓
 4: 9,6 ←
 5: 8,1 ←
 6: 9,8 ↖
 7: 10,6* ↗
 8: 9,7 ↓
 9: 9,5 →
 10: 10,1 ↓

Serie 87,0

Totalt 224,0

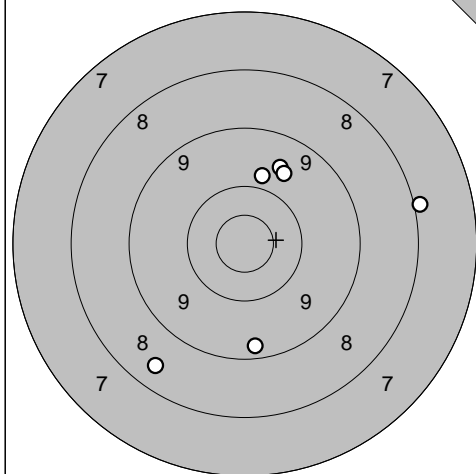
Ununge

2012-07-09

Tavelträffen B 2012

Ramselefors SKF

Provsnitt

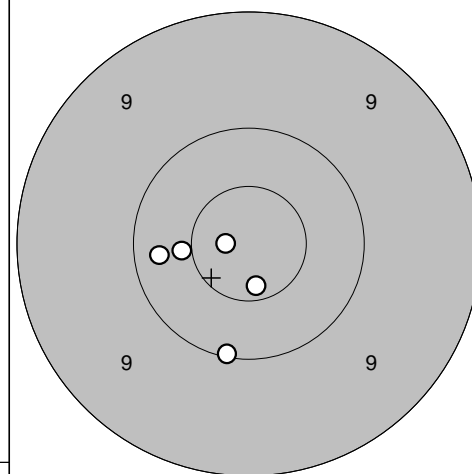


1: 9,3 ↓
 2: 9,6 ↗
 3: 9,7 ↗
 4: 9,9 ↑
 5: 8,0 →
 6: 8,5 ↘

Serie 52,0

Totalt 0,0

Serie 1

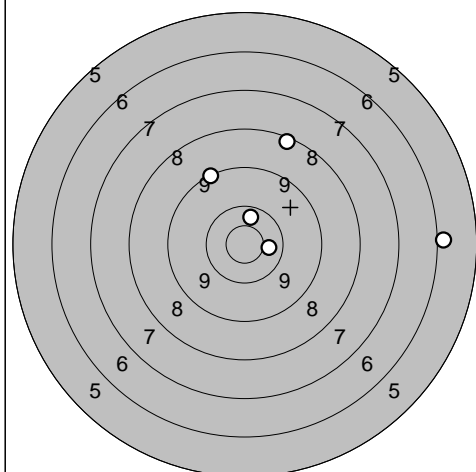


1: 10,3 ←
 2: 10,5* ←
 3: 10,1 ↓
 4: 10,7* ↓
 5: 10,8* ←

Serie 50,0

Totalt 50,0

Serie 2

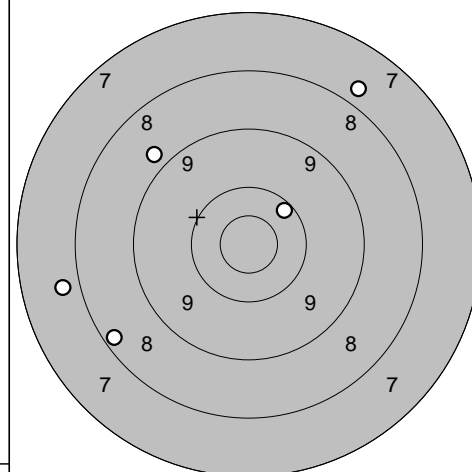


1: 9,2 ↖
 2: 10,4 ↑
 3: 8,3 ↗
 4: 10,5* →
 5: 6,0 →

Serie 43,0

Totalt 93,0

Serie 3

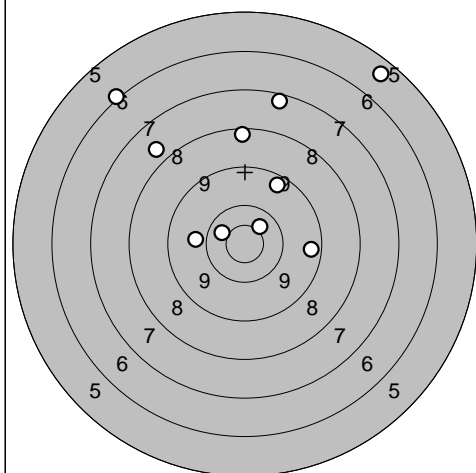


1: 7,8 ↗
 2: 10,2 ↗
 3: 8,3 ↘
 4: 7,8 ←
 5: 8,8 ↖

Serie 40,0

Totalt 133,0

Extra



1: 9,4 →
 2: 7,8 ↖
 3: 5,5 ↗
 4: 6,1 ↖
 5: 8,3 ↑
 6: 7,3 ↑
 7: 10,6* ↗
 8: 9,9 ←
 9: 10,5* ↖
 10: 9,4 ↗

Serie 80,0

Totalt 213,0

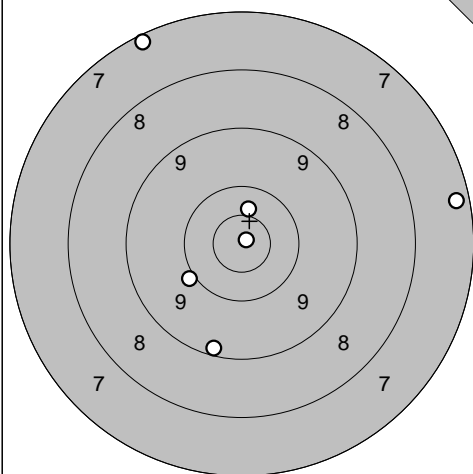
Ununge

2012-07-09

Tavelträffen B 2012

Ramselefors SKF

Provs-kott

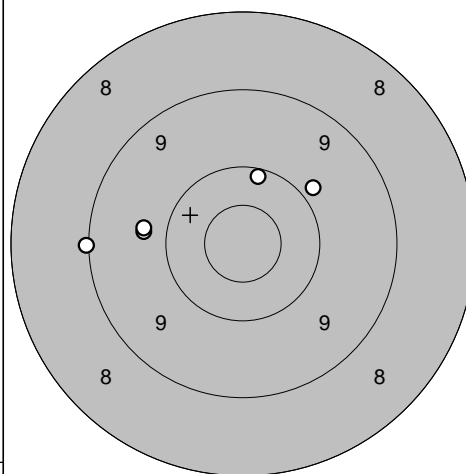


1: 10,0 ↙
 2: 10,9* ↗
 3: 10,5* ↑
 4: 9,2 ↓
 5: 7,3 →
 6: 7,2 ↗

Serie 53,0

Totalt 0,0

Serie 1

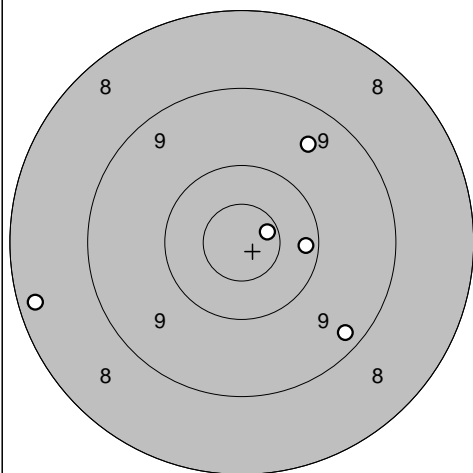


1: 9,0 ←
 2: 9,8 ←
 3: 9,9 ↗
 4: 9,8 ←
 5: 10,2 ↑

Serie 46,0

Totalt 46,0

Serie 2

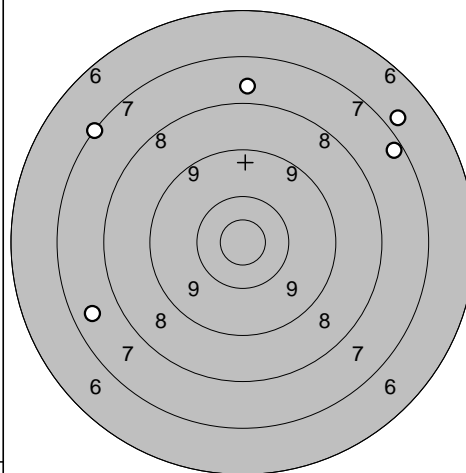


1: 9,5 ↗
 2: 8,3 ←
 3: 9,3 ↓
 4: 10,2 →
 5: 10,7* →

Serie 46,0

Totalt 92,0

Serie 3

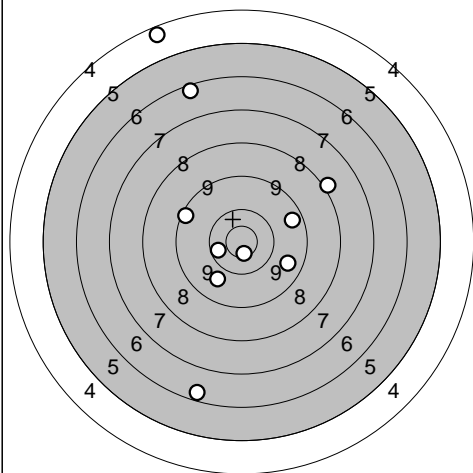


1: 7,5 ←
 2: 6,8 ↗
 3: 7,3 ↗
 4: 7,7 ↑
 5: 7,1 ↙

Serie 34,0

Totalt 126,0

Extra



1: 4,4 ↗
 2: 6,4 ↗
 3: 10,8* ↓
 4: 9,5 →
 5: 8,1 ↗
 6: 9,6 →
 7: 9,3 ←
 8: 10,4 ←
 9: 6,4 ↓
 10: 9,9 ↙

Serie 80,0

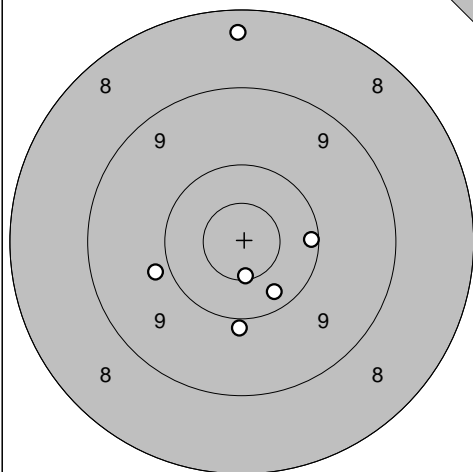
Totalt 206,0

2012-07-09

Tavelträffen B 2012

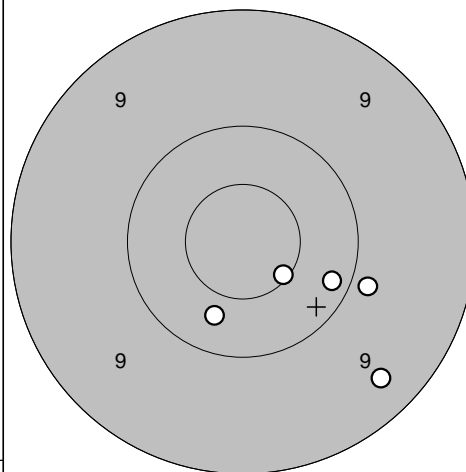
Ramselefors SKF

Provs-kott



1: 10,6* ↓
 2: 9,9 ↓
 3: 10,1 →
 4: 10,3 ↓
 5: 8,3 ↑
 6: 9,9 ←

Serie 1



1: 9,4 ↘
 2: 9,9 →
 3: 10,2 ↘
 4: 10,6* ↘
 5: 10,3 ↓

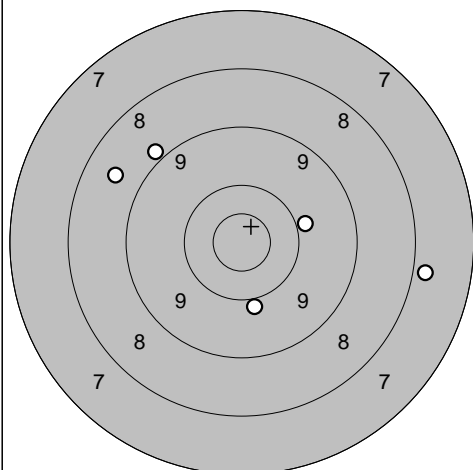
Serie 56,0

Totalt 0,0

Serie 48,0

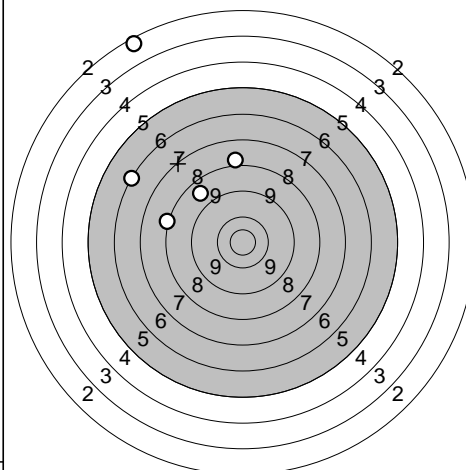
Totalt 48,0

Serie 2



1: 8,6 ↖
 2: 9,9 →
 3: 9,9 ↓
 4: 8,9 ↗
 5: 7,9 →

Serie 3



1: 8,0 ↑
 2: 8,2 ←
 3: 2,5 ↗
 4: 8,8 ↗
 5: 6,3 ↖

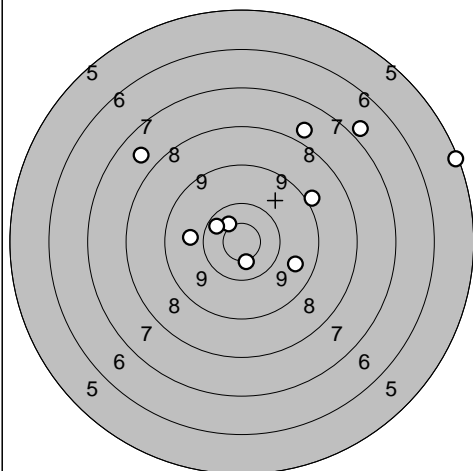
Serie 41,0

Totalt 89,0

Serie 32,0

Totalt 121,0

Extra



1: 7,7 ↖
 2: 6,9 ↗
 3: 5,2 →
 4: 7,8 ↗
 5: 9,6 →
 6: 9,0 →
 7: 10,6* ↗
 8: 10,4 ↗
 9: 9,8 ←
 10: 10,6* ↓

Serie 82,0

Totalt 203,0

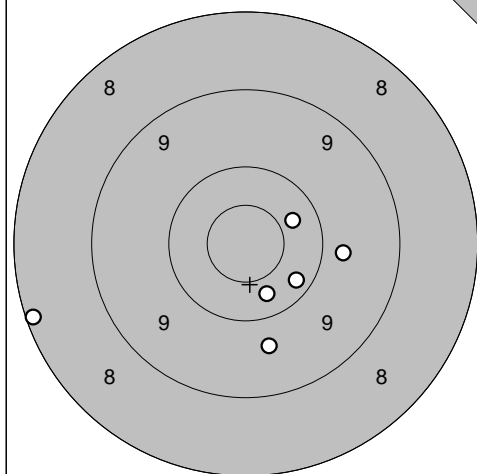
Ununge

2012-07-09

Tavelträffen B 2012

Ramselefors SKF

Provs-kott

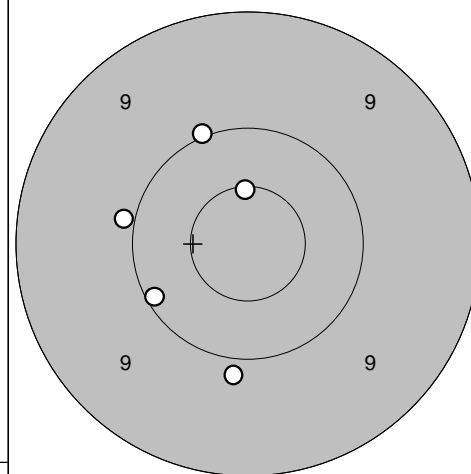


1: 9,7 ↘
 2: 10,4 ↗
 3: 9,8 →
 4: 10,2 ↘
 5: 8,2 ←
 6: 10,3 ↘

Serie 56,0

Totalt 0,0

Serie 1

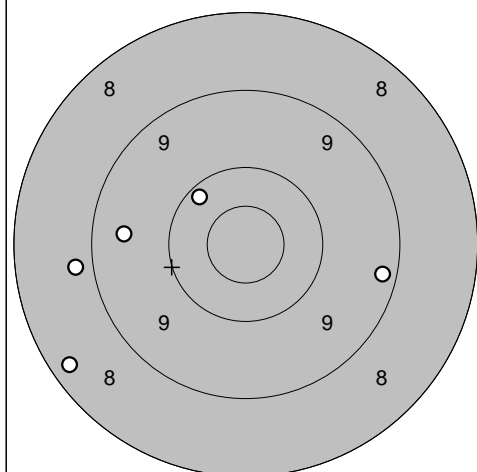


1: 10,6* ↑
 2: 9,9 ↓
 3: 10,0 ↗
 4: 10,1 ↖
 5: 9,9 ←

Serie 48,0

Totalt 48,0

Serie 2

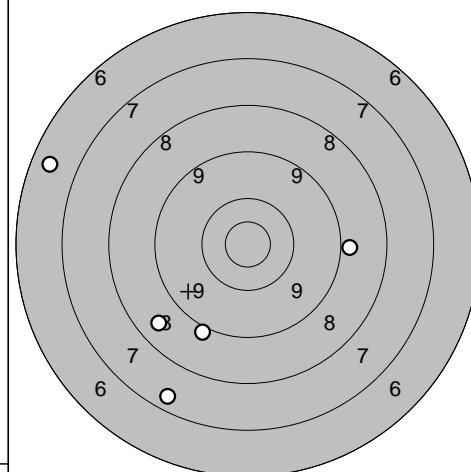


1: 8,3 ↖
 2: 9,2 →
 3: 9,5 ←
 4: 10,2 ↗
 5: 8,8 ←

Serie 44,0

Totalt 92,0

Serie 3

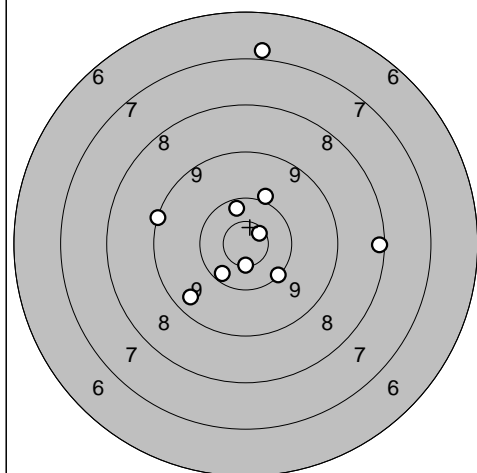


1: 9,0 ↘
 2: 7,4 ↘
 3: 8,9 →
 4: 8,6 ↖
 5: 6,5 ↖

Serie 38,0

Totalt 130,0

Extra



1: 9,2 ←
 2: 10,3 ↑
 3: 8,2 →
 4: 10,7* ↗
 5: 6,9 ↑
 6: 10,3 ↘
 7: 10,6* ↓
 8: 9,5 ↖
 9: 10,1 ↘
 10: 10,0 ↗

Serie 92,0

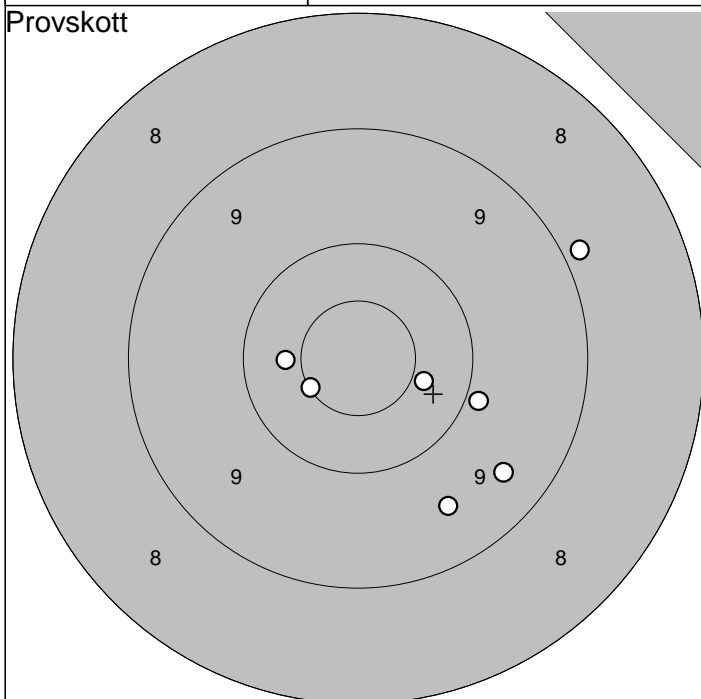
Totalt 222,0

2012-07-09

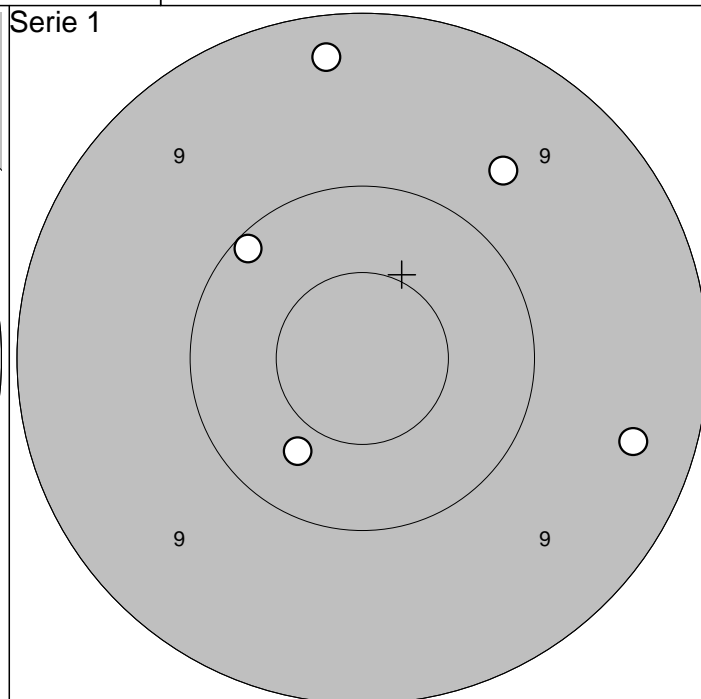
Tavelträffen B 2012

Ramselefors SKF

Provsnitt



Serie 1



1: 9,5 ↘
 2: 10,5* ↙
 3: 9,4 ↘
 4: 10,4 ←
 5: 10,4 →

6: 8,9 →
 7: 9,9 →

Serie 65,0

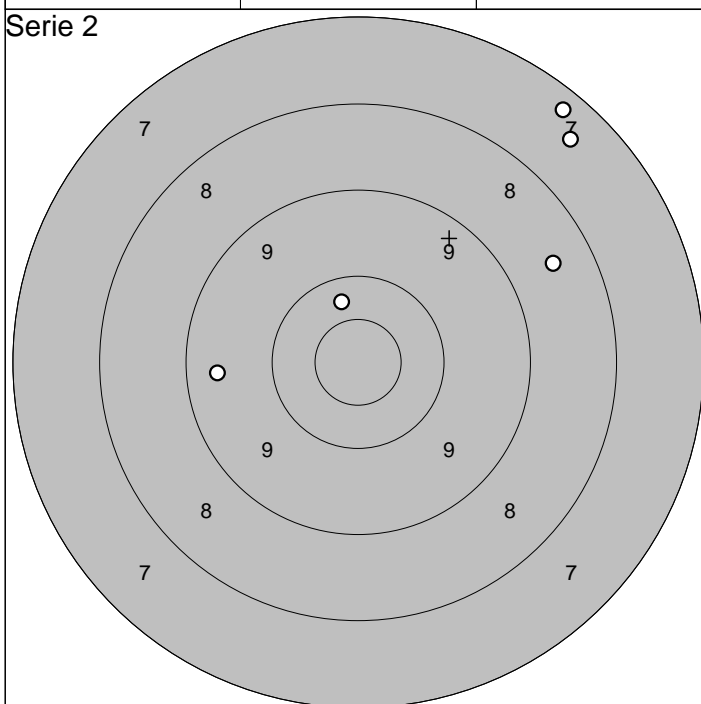
Totalt 0,0

1: 10,4 ↘
 2: 9,4 →
 3: 10,1 ↖
 4: 9,7 ↗
 5: 9,3 ↑

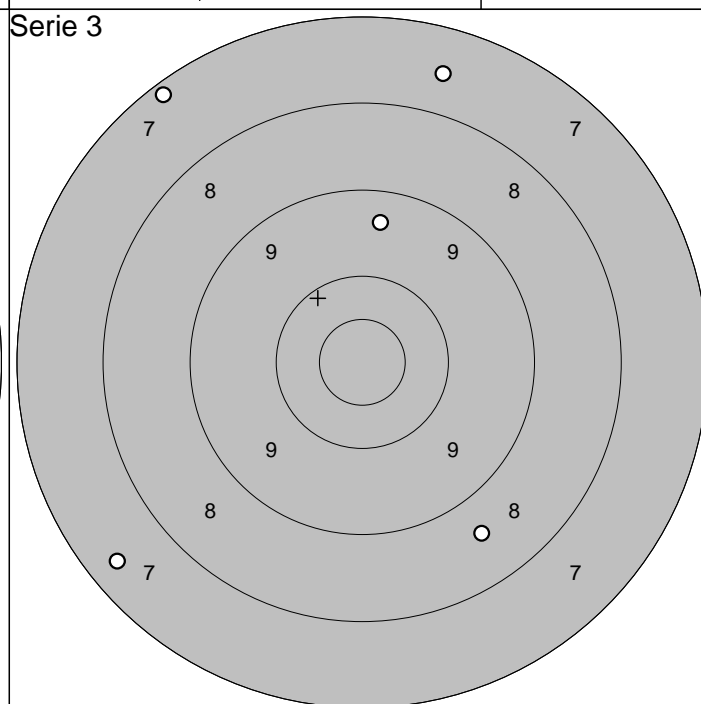
Serie 47,0

Totalt 47,0

Serie 2



Serie 3



1: 7,3 ↗
 2: 9,4 ←
 3: 10,3 ↑
 4: 7,5 ↗
 5: 8,5 →

Serie 41,0

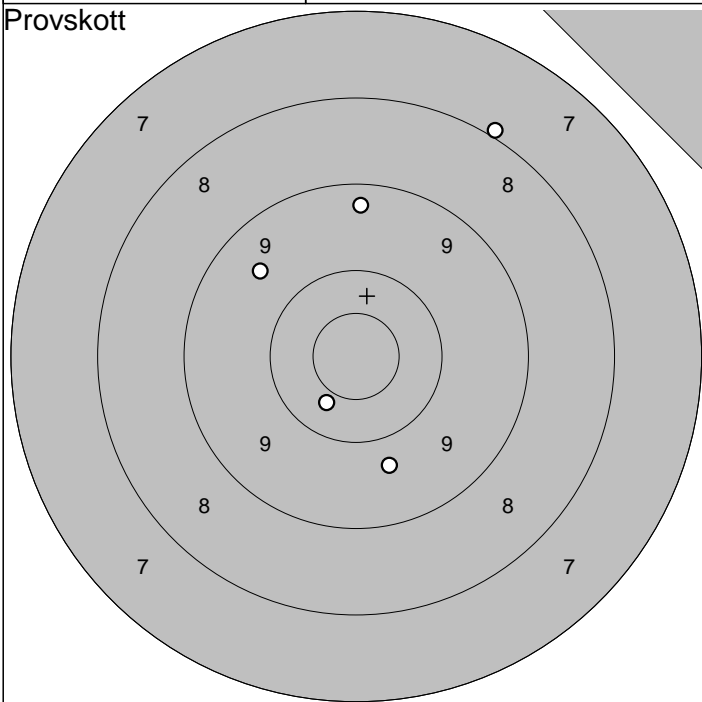
Totalt 88,0

1: 7,6 ↑
 2: 7,2 ↖
 3: 9,4 ↑
 4: 8,6 ↘
 5: 7,4 ↙

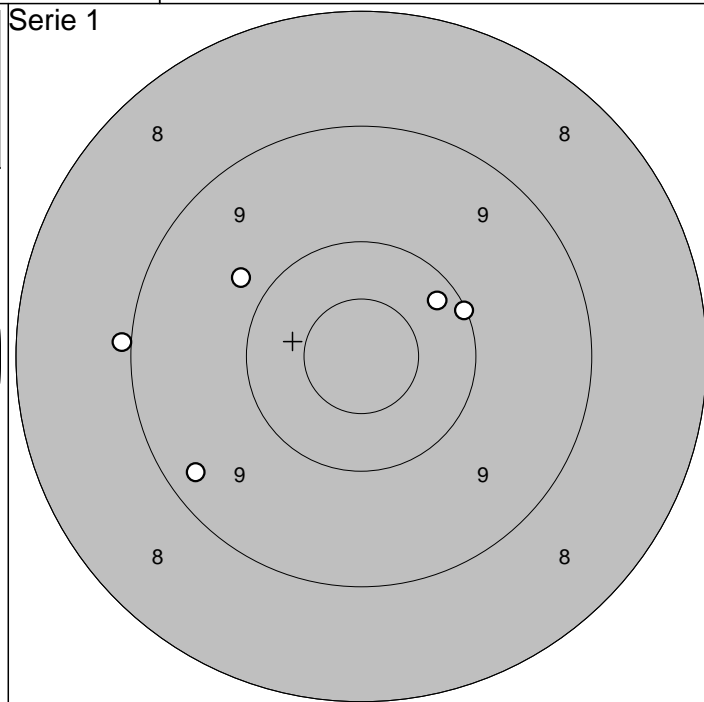
Serie 38,0

Totalt 126,0

Provsjött



Serie 1



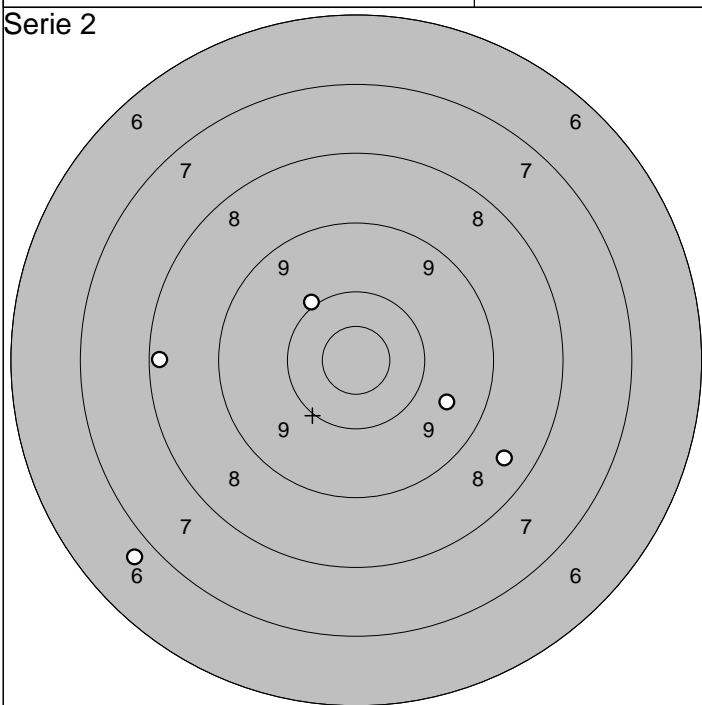
1: 9,6 ↖
 2: 9,7 ↓
 3: 10,4 ↙
 4: 8,0 ↗
 5: 9,3 ↑

Serie 45,0
 Totalt 0,0

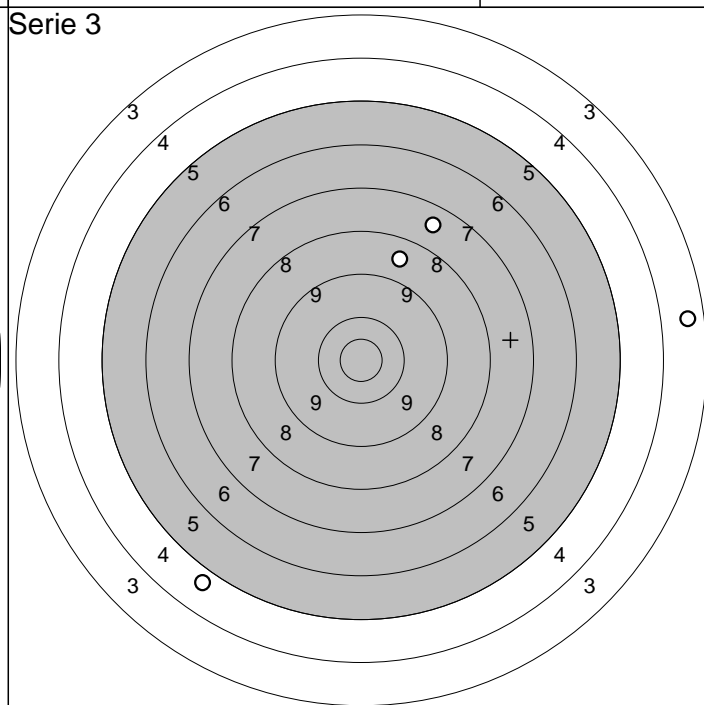
1: 10,0 →
 2: 9,0 ←
 3: 10,2 ↗
 4: 9,3 ↙
 5: 9,8 ↖

Serie 47,0
 Totalt 47,0

Serie 2



Serie 3



1: 8,5 ↘
 2: 6,8 ↙
 3: 9,6 ↘
 4: 8,2 ←
 5: 10,0 ↗

Serie 41,0
 Totalt 88,0

1: 0,0 →
 2: 4,8 ↙
 3: 3,5 →
 4: 8,6 ↗
 5: 7,6 ↗

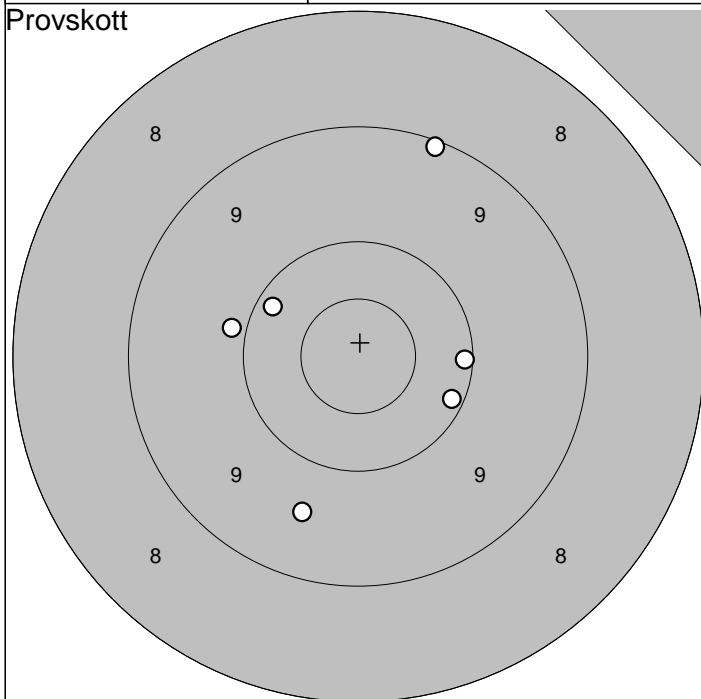
Serie 22,0
 Totalt 110,0

2012-07-09

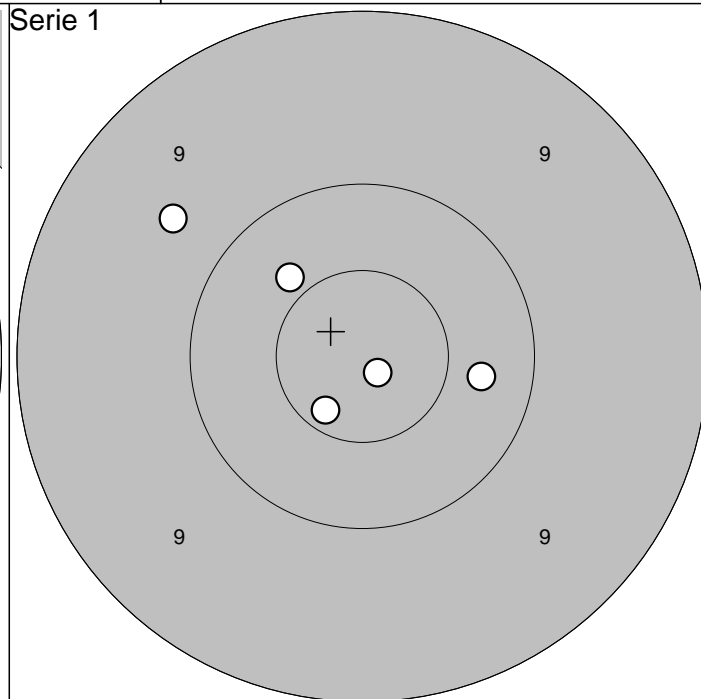
Tavelträffen B 2012

Ramselefors SKF

Provskott



Serie 1



1: 9,9 ←
2: 10,2 ↗
3: 10,1 →
4: 10,1 ↘
5: 9,1 ↗

6: 9,6 ↘

Serie 57,0

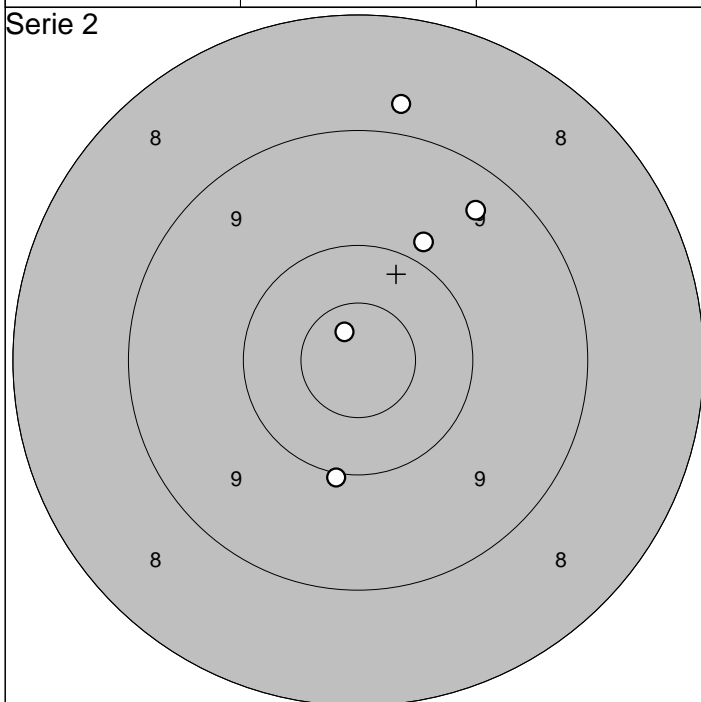
Totalt 0,0

1: 10,3 →
2: 10,9* ↘
3: 10,7* ↘
4: 9,7 ↗
5: 10,4 ↗

Serie 49,0

Totalt 49,0

Serie 2

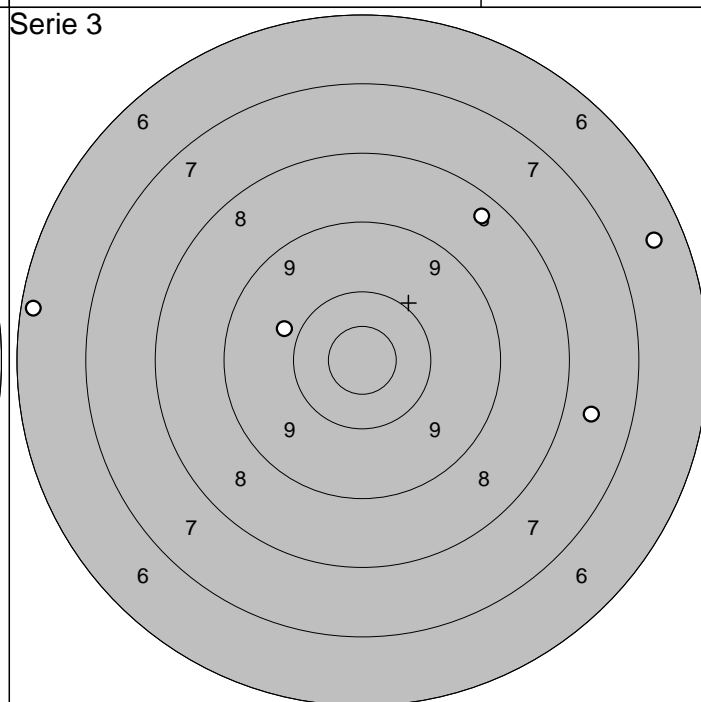


1: 8,8 ↑
2: 10,0 ↓
3: 9,9 ↗
4: 9,4 ↗
5: 10,8* ↗

Serie 46,0

Totalt 95,0

Serie 3



1: 6,3 ←
2: 7,7 →
3: 8,3 ↗
4: 6,5 →
5: 9,9 ←

Serie 36,0

Totalt 131,0

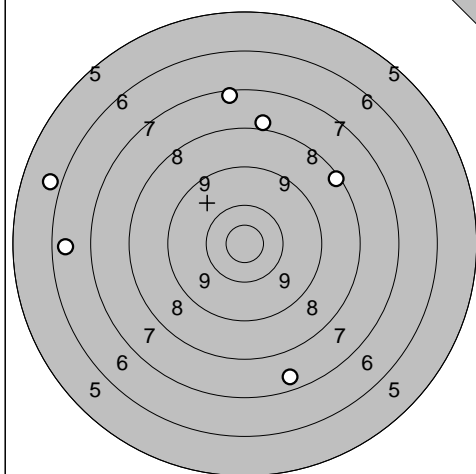
Ramselefors

2012-07-09

Tavelträffen B 2012

Ramselefors SKF

Provsjott

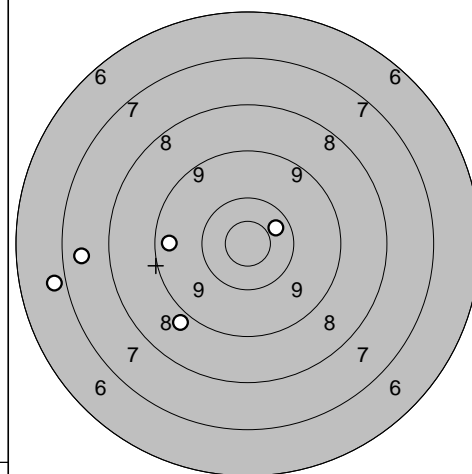


1: 7,3 ↑
 2: 6,5 ←
 3: 8,2 ↗
 4: 7,5 ↓
 5: 8,0 ↑
 6: 5,9 ←

Serie 41,0

Totalt 0,0

Serie 1

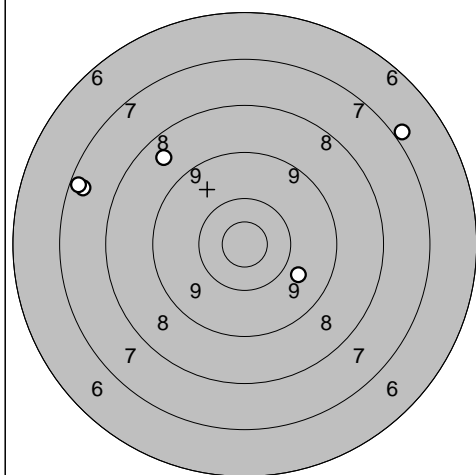


1: 8,9 ↘
 2: 7,5 ←
 3: 6,9 ←
 4: 10,4 ↗
 5: 9,4 ←

Serie 40,0

Totalt 40,0

Serie 2

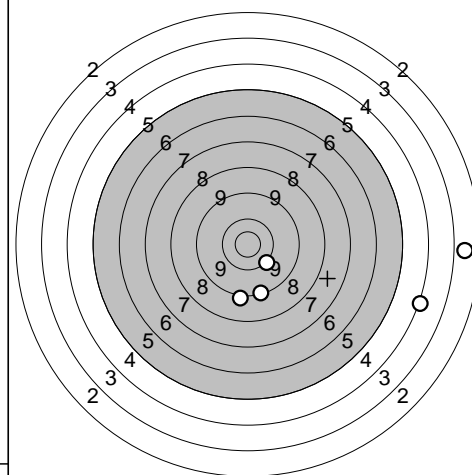


1: 7,4 ←
 2: 7,3 ←
 3: 8,6 ↗
 4: 6,9 ↗
 5: 9,8 ↘

Serie 37,0

Totalt 77,0

Serie 3

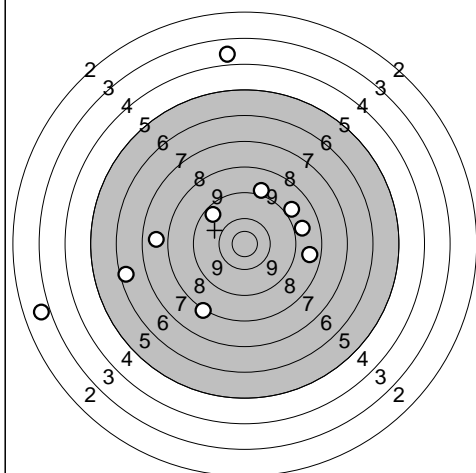


1: 9,3 ↓
 2: 2,8 →
 3: 10,2 ↘
 4: 9,1 ↓
 5: 4,2 ↗

Serie 34,0

Totalt 111,0

Extra



1: 3,9 ↑
 2: 2,9 ←
 3: 6,5 ←
 4: 7,8 ←
 5: 9,6 ↗
 6: 8,2 ↘
 7: 9,1 ↑
 8: 8,7 →
 9: 8,9 →
 10: 9,0 ↗

Serie 69,0

Totalt 180,0

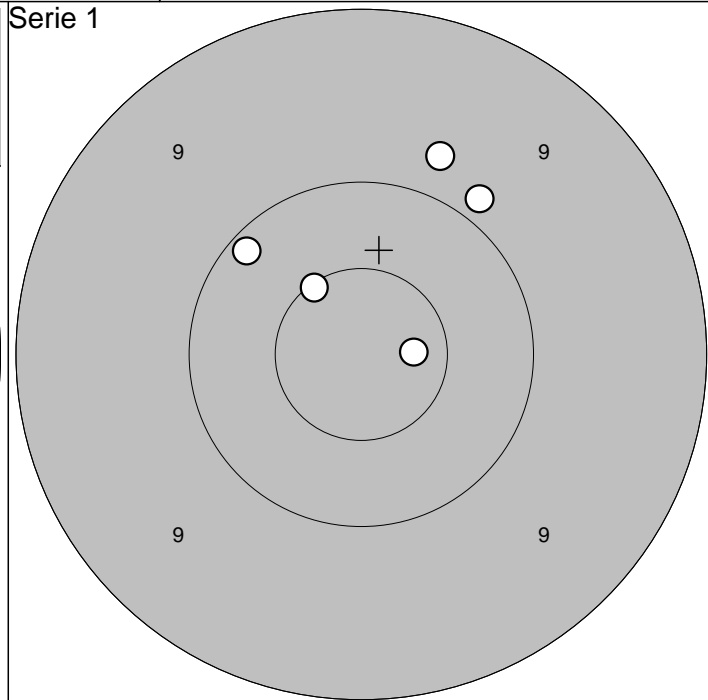
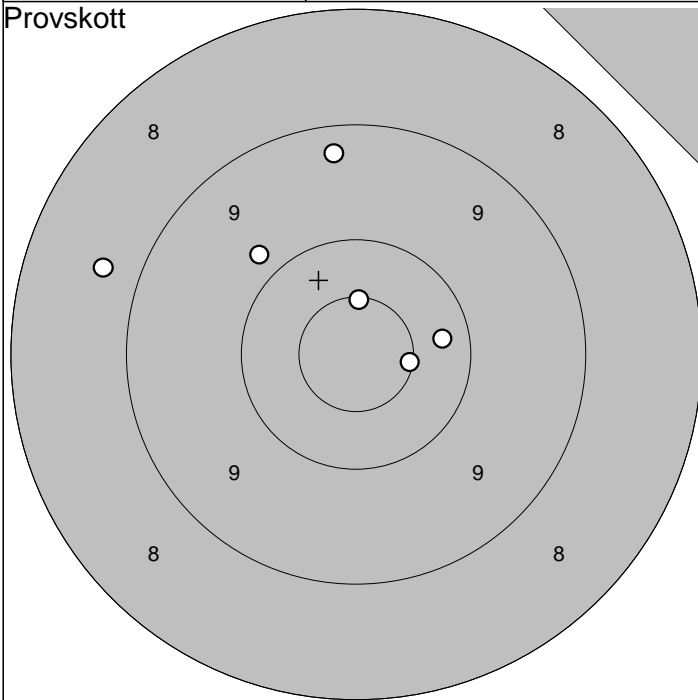
2012-07-09

Tavelträffen B 2012

Ramselefors SKF

Provsnitt

Serie 1



1: 9,3



6: 8,7



Serie

56,0

2:10,3



3:10,6*



4:10,6*



5: 9,8



Totalt

0,0

1: 9,8



2:10,1



3:10,6*



4:10,7*



5: 9,9



Serie

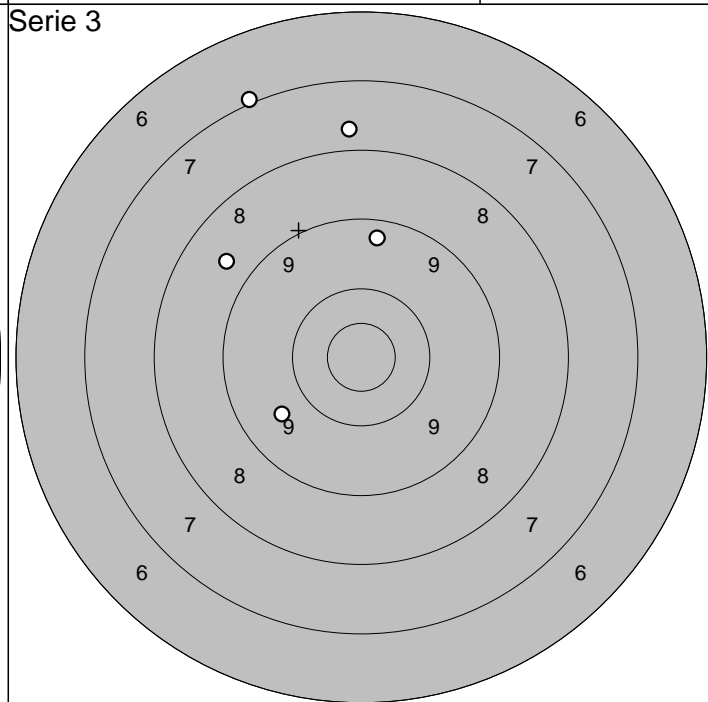
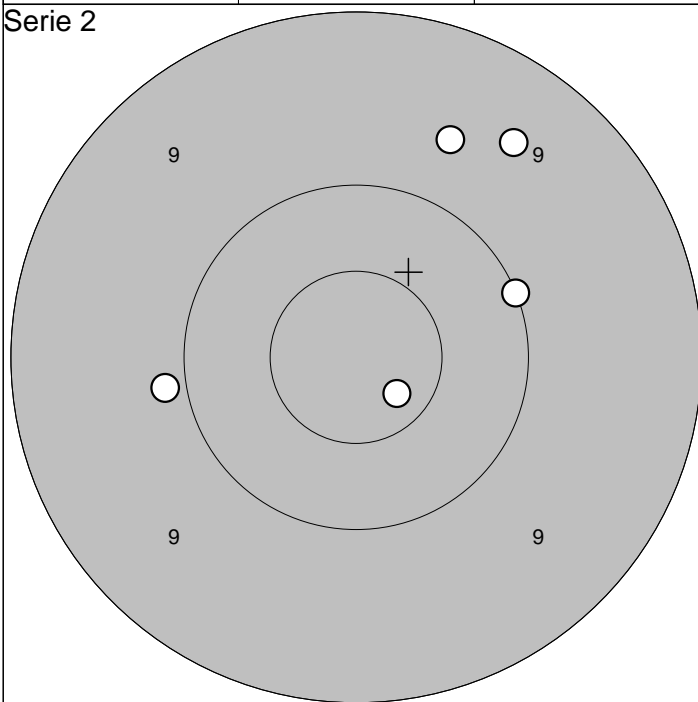
48,0

Totalt

48,0

Serie 2

Serie 3



1: 9,5



2:10,0



3:10,7*



4: 9,9



5: 9,7



Serie

47,0

Totalt

95,0

1: 9,7



2: 9,3



3: 7,8



4: 7,0



5: 8,7



Serie

40,0

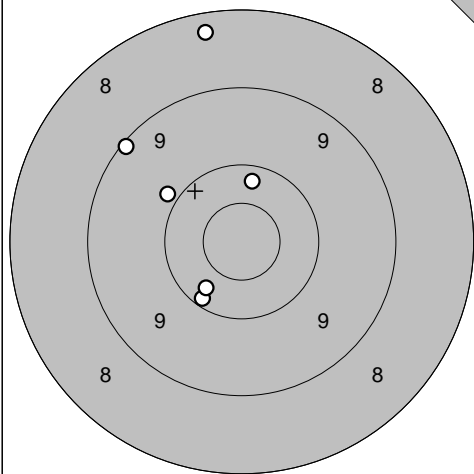
Totalt

135,0

Söderala

2012-07-09	Tavelträffen B 2012	Ramselefors SKF
------------	---------------------	-----------------

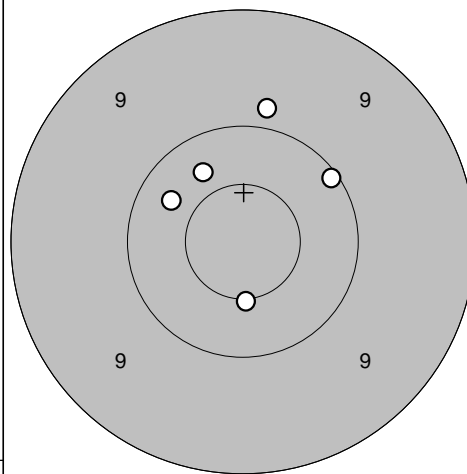
Provs-kott



- 1: 10,3 ↑
- 2: 9,1 ↖
- 3: 8,3 ↑
- 4: 9,9 ↖
- 5: 10,2 ↘
- 6: 10,3 ↘

Serie	56,0
Totalt	0,0

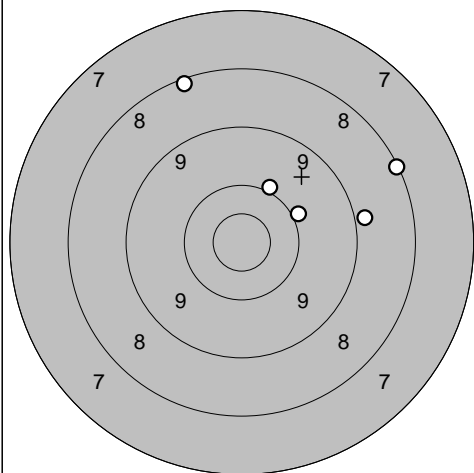
Serie 1



- 1: 10,3 ↖
- 2: 9,9 ↑
- 3: 10,3 ↖
- 4: 10,1 ↗
- 5: 10,5* ↓

Serie	49,0
Totalt	49,0

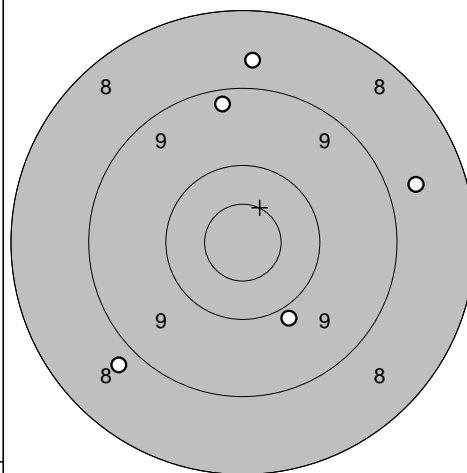
Serie 2



- 1: 8,2 ↖
- 2: 10,0 ↑
- 3: 10,0 ↗
- 4: 8,9 →
- 5: 8,1 →

Serie	44,0
Totalt	93,0

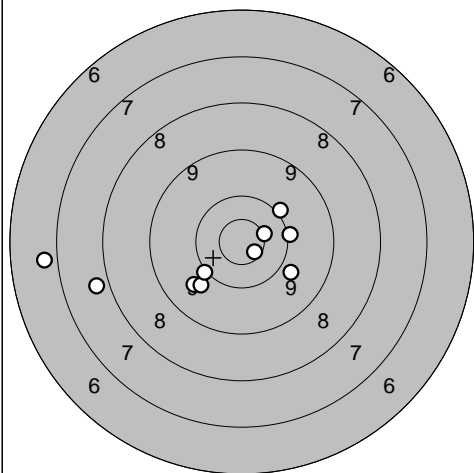
Serie 3



- 1: 8,7 ↑
- 2: 9,3 ↑
- 3: 8,8 ↖
- 4: 9,9 ↘
- 5: 8,7 →

Serie	42,0
Totalt	135,0

Extra



- 1: 6,9 ←
- 2: 7,9 ←
- 3: 9,7 ↘
- 4: 9,9 ↘
- 5: 10,0 ↗
- 6: 9,8 ↘
- 7: 10,1 ↘
- 8: 10,0 →
- 9: 10,6* →
- 10: 10,8* ↘

Serie	90,0
Totalt	225,0