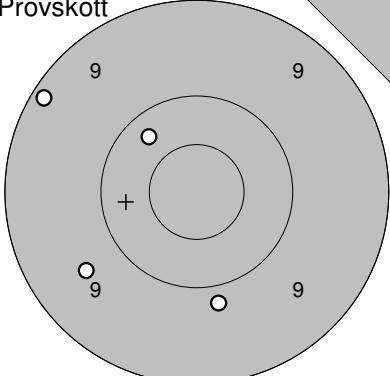
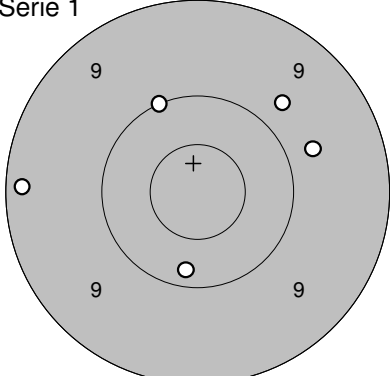
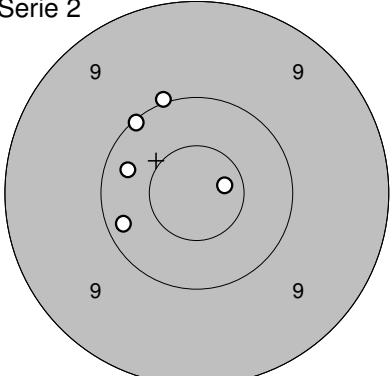
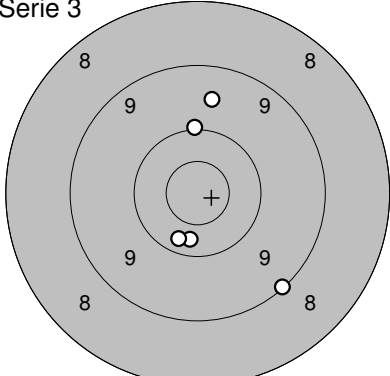
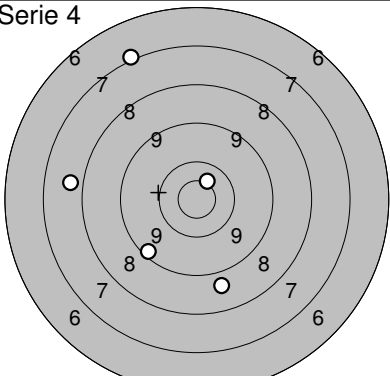
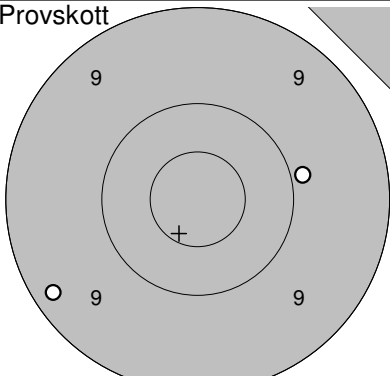
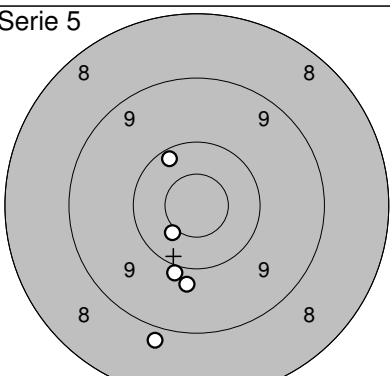
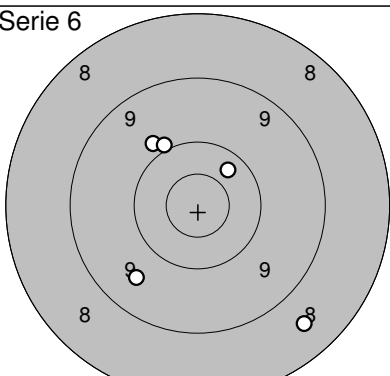
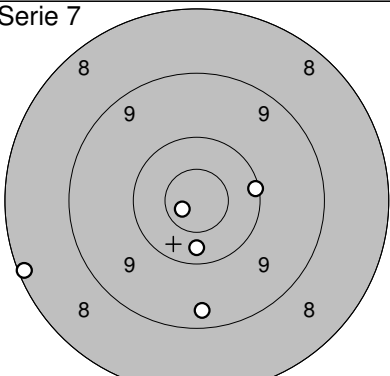


Provs-kott 	1: 9,2 ↖ 2: 9,6 ↙ 3: 9,8 ↓ 4: 10,3 ↗	Serie 1 	1: 9,2 ← 2: 10,2 ↓ 3: 9,7 → 4: 10,0 ↗ 5: 9,8 ↖
Serie 37,0		Serie 47,0	
Totalt 0,0		Totalt 47,0	

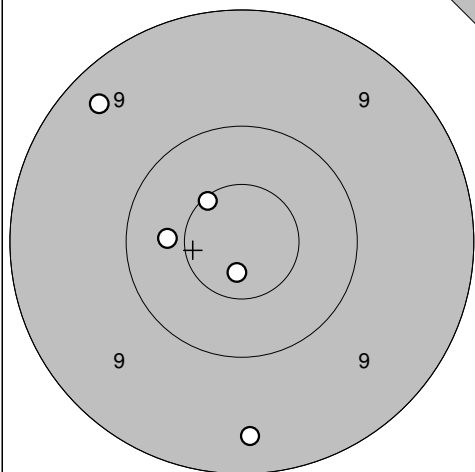
Serie 2 	1: 10,3 ← 2: 10,2 ↙ 3: 10,1 ↗ 4: 10,0 ↗ 5: 10,7* →	Serie 3 	1: 9,6 ↑ 2: 10,0 ↑ 3: 10,3 ↓ 4: 9,1 ↓ 5: 10,3 ↓
Serie 50,0		Serie 48,0	
Totalt 97,0		Totalt 145,0	

Serie 4 	1: 7,9 ← 2: 10,6* ↗ 3: 9,3 ↙ 4: 7,1 ↗ 5: 8,8 ↓	Provs-kott 	1: 9,2 ← 2: 9,9 →
Serie 41,0		Serie 18,0	
Totalt 186,0		Totalt 186,0	

Serie 5 	1: 9,8 ↓ 2: 10,5* ↙ 3: 10,0 ↓ 4: 8,9 ↓ 5: 10,2 ↗	Serie 6 	1: 10,3 ↗ 2: 9,9 ↗ 3: 8,6 ↓ 4: 9,6 ↓ 5: 10,0 ↗
Serie 47,0		Serie 46,0	
Totalt 233,0		Totalt 279,0	

Serie 7 	1: 9,3 ↓ 2: 10,1 → 3: 10,3 ↓ 4: 10,8* ← 5: 8,2 ←		
Serie 47,0			
Totalt 326,0			

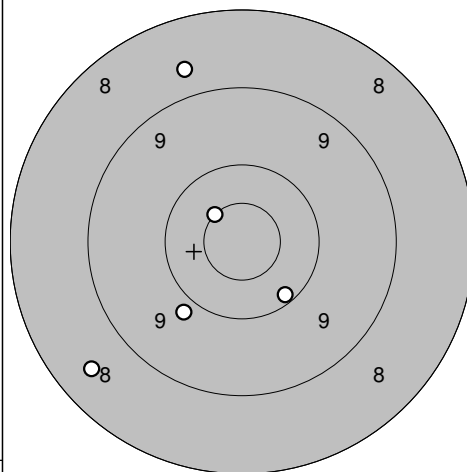
Provskott



- 1: 9,3 ↓
- 2: 10,4 ←
- 3: 9,3 ↗
- 4: 10,6\* ↗
- 5: 10,8\* ↓

Serie 48,0  
Totalt 0,0

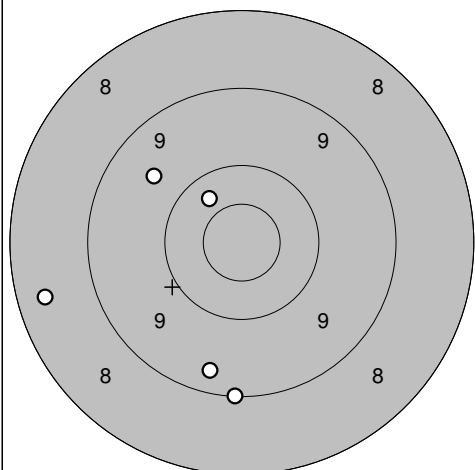
Serie 1



- 1: 10,6\* ↗
- 2: 10,2 ↓
- 3: 9,9 ↘
- 4: 8,7 ↗
- 5: 8,5 ↘

Serie 45,0  
Totalt 45,0

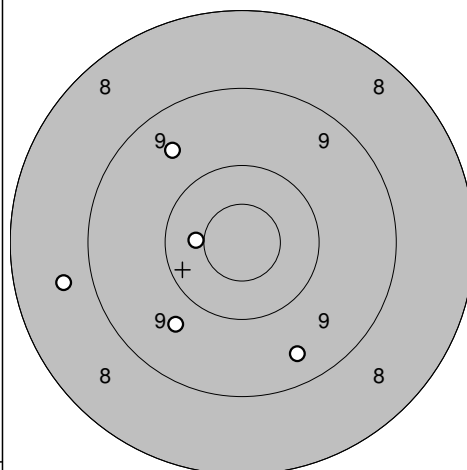
Serie 2



- 1: 9,1 ↓
- 2: 9,3 ↓
- 3: 8,4 ←
- 4: 10,4 ↗
- 5: 9,6 ↗

Serie 45,0  
Totalt 90,0

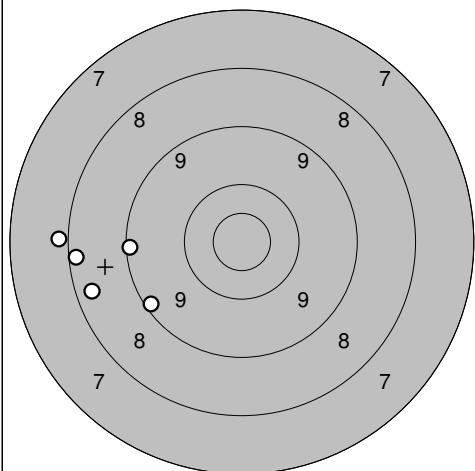
Serie 3



- 1: 9,6 ↗
- 2: 10,5\* ←
- 3: 8,7 ←
- 4: 9,7 ↘
- 5: 9,4 ↓

Serie 45,0  
Totalt 135,0

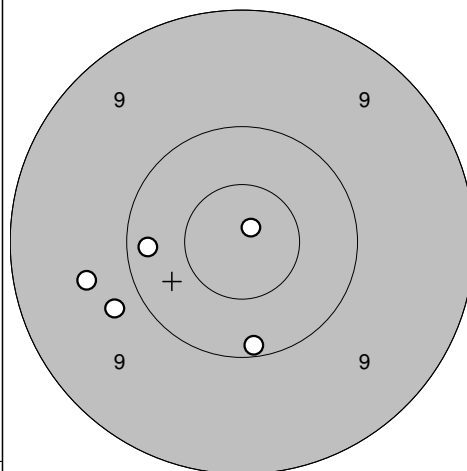
Serie 5



- 1: 8,2 ←
- 2: 8,4 ←
- 3: 9,2 ←
- 4: 7,9 ←
- 5: 9,2 ↘

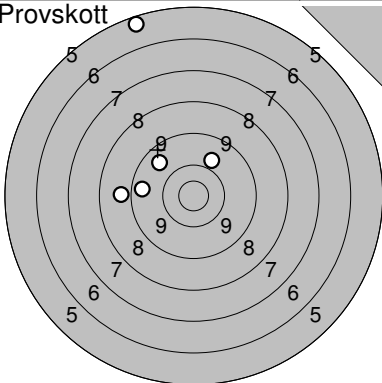
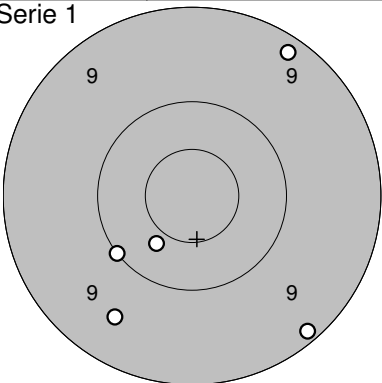
Serie 41,0  
Totalt 176,0

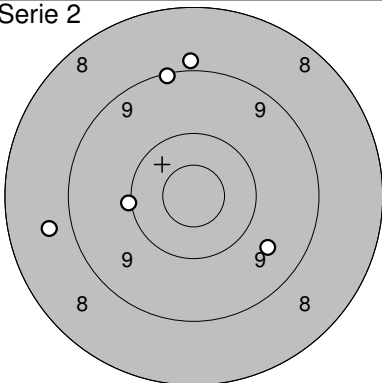
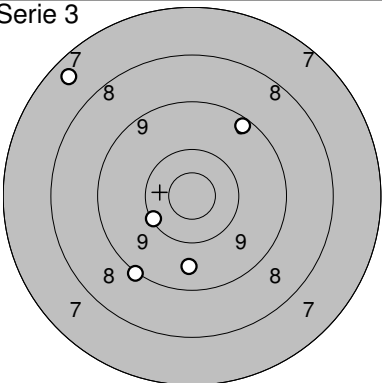
Serie 6

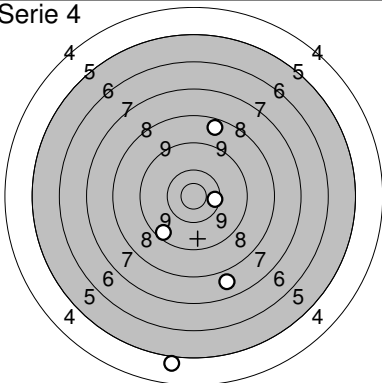
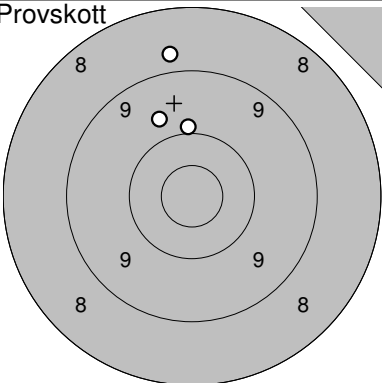


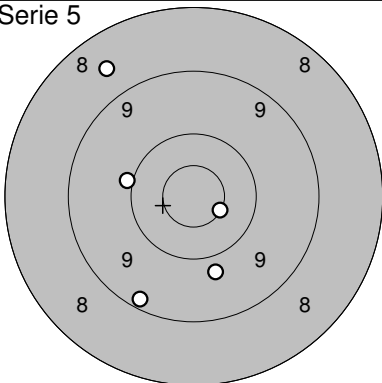
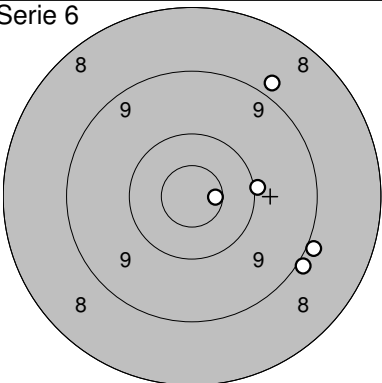
- 1: 9,8 ↙
- 2: 10,1 ↓
- 3: 9,7 ←
- 4: 10,9\* ↗
- 5: 10,2 ←

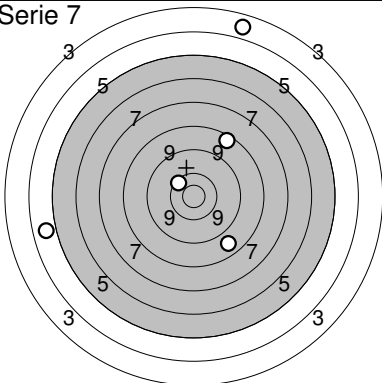
Serie 48,0  
Totalt 224,0

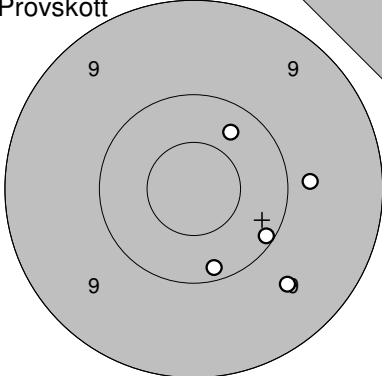
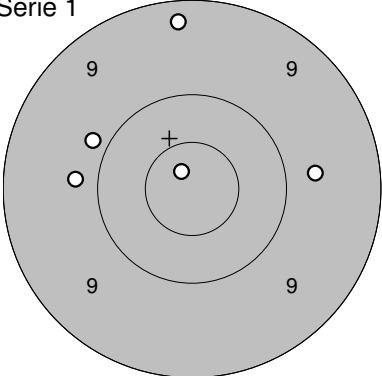
<b>Provskott</b> 	1: 5,5 ↗ 2: 9,9 ↗ 3: 8,9 ← 4: 9,7 ↗ 5: 9,5 ←	<b>Serie 1</b> 	1: 9,2 ↗ 2: 9,1 ↘ 3: 10,4 ↘ 4: 10,0 ↘ 5: 9,5 ↘
Serie 40,0		Serie 47,0	
Totalt 0,0		Totalt 47,0	

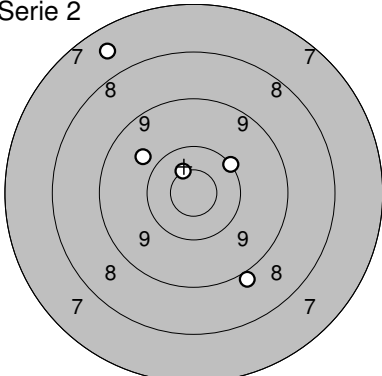
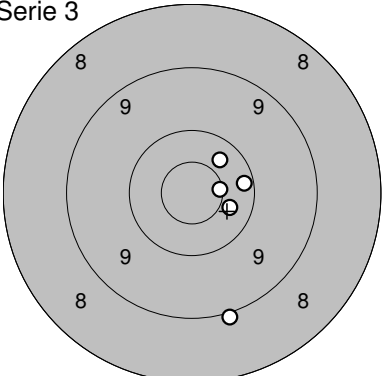
<b>Serie 2</b> 	1: 8,7 ← 2: 9,6 ↘ 3: 9,1 ↗ 4: 10,0 ← 5: 8,9 ↑	<b>Serie 3</b> 	1: 7,5 ↖ 2: 9,1 ↘ 3: 9,6 ↓ 4: 10,2 ↙ 5: 9,3 ↗
Serie 44,0		Serie 44,0	
Totalt 91,0		Totalt 135,0	

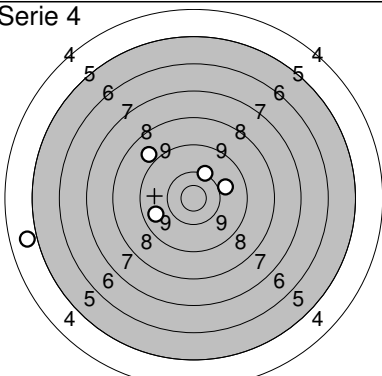
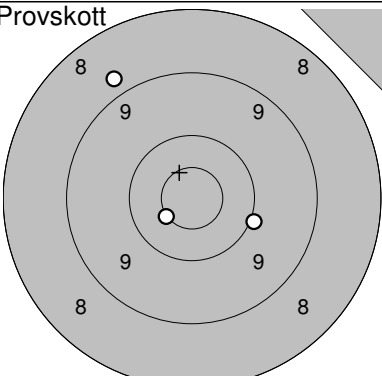
<b>Serie 4</b> 	1: 8,6 ↗ 2: 9,5 ↘ 3: 10,4 → 4: 5,0 ↘ 5: 7,8 ↘	<b>Provskott</b> 	1: 10,0 ↑ 2: 8,8 ↑ 3: 9,8 ↗
Serie 39,0		Serie 27,0	
Totalt 174,0		Totalt 174,0	

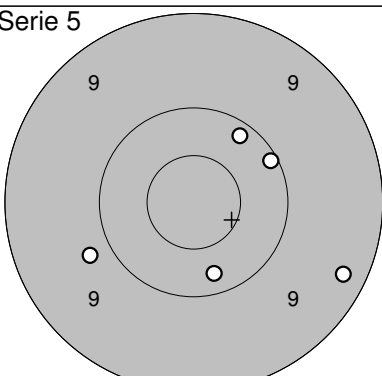
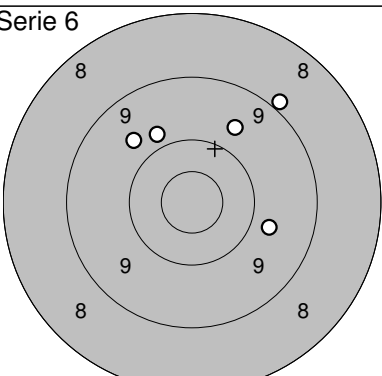
<b>Serie 5</b> 	1: 8,6 ↗ 2: 10,0 ← 3: 9,2 ↘ 4: 9,8 ↘ 5: 10,6* ↘	<b>Serie 6</b> 	1: 10,7* → 2: 8,9 ↗ 3: 9,0 ↘ 4: 10,0 → 5: 9,0 →
Serie 46,0		Serie 46,0	
Totalt 220,0		Totalt 266,0	

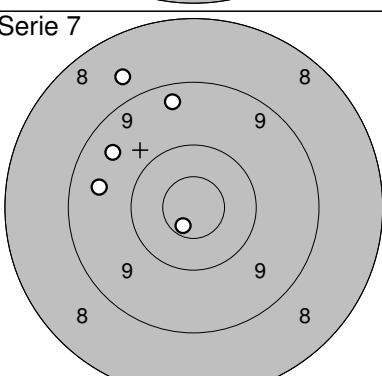
<b>Serie 7</b> 	1: 8,5 ↗ 2: 10,4 ↗ 3: 8,8 ↘ 4: 3,8 ↗ 5: 4,9 ←		
Serie 33,0			
Totalt 299,0			

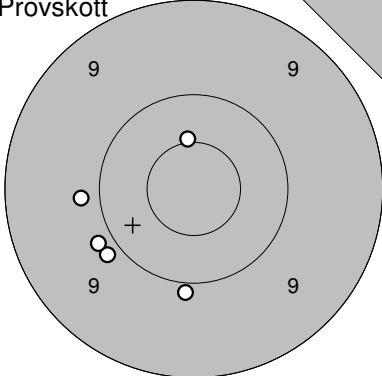
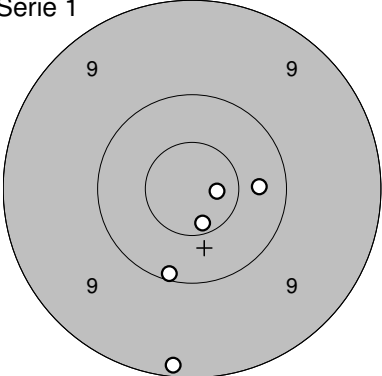
Provs-kott 	1: 10,1 ↘ 2: 9,6 ↘ 3: 10,3 ↗ 4: 10,2 ↘ 5: 9,8 →	Serie 1 	1: 9,3 ↑ 2: 10,8* ↗ 3: 9,9 ↖ 4: 9,8 ← 5: 9,7 →
Serie 48,0		Serie 46,0	
Totalt 0,0		Totalt 46,0	

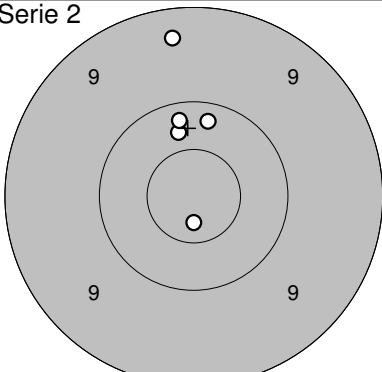
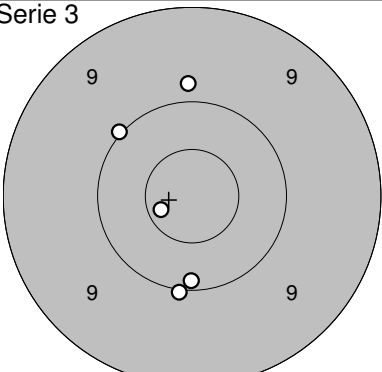
Serie 2 	1: 7,6 ↗ 2: 10,1 ↗ 3: 10,6* ↗ 4: 9,0 ↘ 5: 9,8 ↗	Serie 3 	1: 10,4 → 2: 10,4 ↗ 3: 10,2 → 4: 10,6* → 5: 9,0 ↓
Serie 45,0		Serie 49,0	
Totalt 91,0		Totalt 140,0	

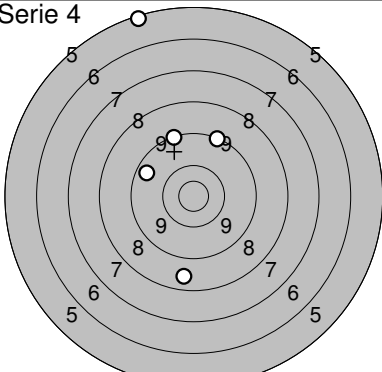
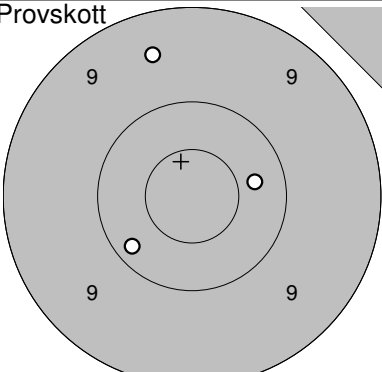
Serie 4 	1: 10,0 → 2: 9,7 ← 3: 8,9 ↗ 4: 4,9 ← 5: 10,2 ↗	Provs-kott 	1: 8,8 ↗ 2: 10,6* ↖ 3: 10,0 →
Serie 41,0		Serie 28,0	
Totalt 181,0		Totalt 181,0	

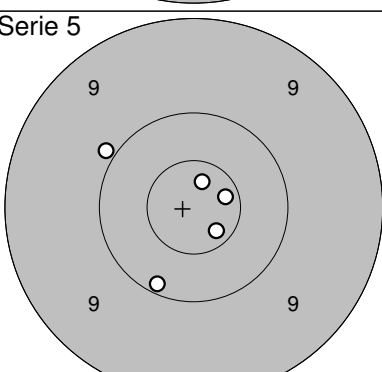
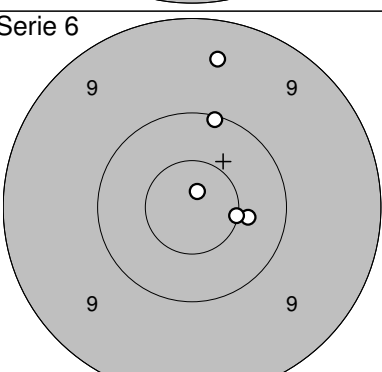
Serie 5 	1: 10,2 ↗ 2: 10,1 ↗ 3: 9,8 ↖ 4: 10,2 ↘ 5: 9,3 ↘	Serie 6 	1: 9,8 → 2: 9,7 ↗ 3: 9,0 ↗ 4: 9,9 ↗ 5: 9,7 ↖
Serie 48,0		Serie 45,0	
Totalt 229,0		Totalt 274,0	

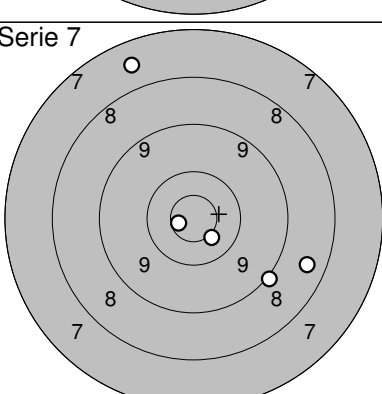
Serie 7 	1: 9,5 ↗ 2: 9,4 ↗ 3: 10,7* ↖ 4: 8,7 ↗ 5: 9,5 ↖	
Serie 45,0		
Totalt 319,0		

Provsnitt 	1: 9,9 ↘ 2: 9,9 ↙ 3: 10,5* ↑ 4: 9,9 ↓ 5: 9,8 ←	Serie 1 	1: 10,3 → 2: 10,8* → 3: 9,2 ↓ 4: 10,6* ↓ 5: 10,1 ↓
Serie 46,0		Serie 49,0	
Totalt 0,0		Totalt 49,0	

Serie 2 	1: 10,3 ↑ 2: 10,7* ↓ 3: 10,2 ↑ 4: 10,2 ↑ 5: 9,4 ↑	Serie 3 	1: 10,7* ↙ 2: 10,0 ↖ 3: 9,8 ↑ 4: 10,0 ↓ 5: 10,1 ↓
Serie 49,0		Serie 49,0	
Totalt 98,0		Totalt 147,0	

Serie 4 	1: 9,2 ↑ 2: 9,2 ↑ 3: 8,6 ↓ 4: 9,6 ↗ 5: 5,3 ↘	Provsnitt 	1: 10,2 ↙ 2: 10,3 → 3: 9,5 ↑
Serie 40,0		Serie 29,0	
Totalt 187,0		Totalt 187,0	

Serie 5 	1: 9,9 ↗ 2: 10,7* → 3: 10,7* ↑ 4: 10,1 ↓ 5: 10,7* ↓	Serie 6 	1: 10,4 → 2: 10,5* → 3: 10,9* ↑ 4: 10,1 ↑ 5: 9,4 ↑
Serie 49,0		Serie 49,0	
Totalt 236,0		Totalt 285,0	

Serie 7 	1: 9,0 ↓ 2: 10,8* ↙ 3: 10,5* ↓ 4: 8,5 ↓ 5: 7,6 ↗		
Serie 44,0			
Totalt 329,0			

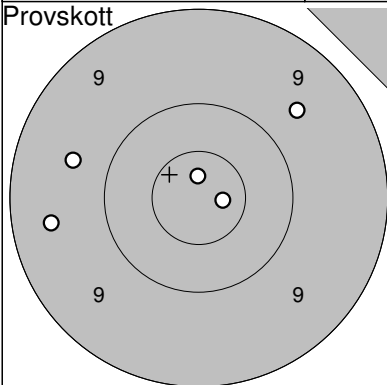
Skellefteå

2012-08-05

Förbundsmästerskap

Ramselefors SKF

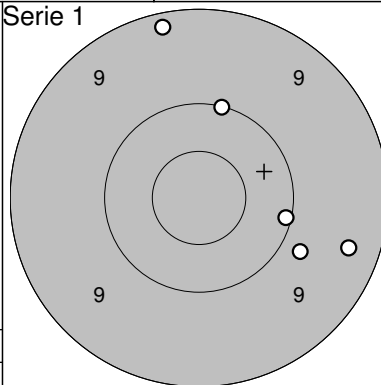
Provskott



1: 9,6 ↗  
 2: 10,8\* ↑  
 3: 9,6 ↖  
 4: 10,8\* →  
 5: 9,5 ←

Serie 47,0  
 Totalt 0,0

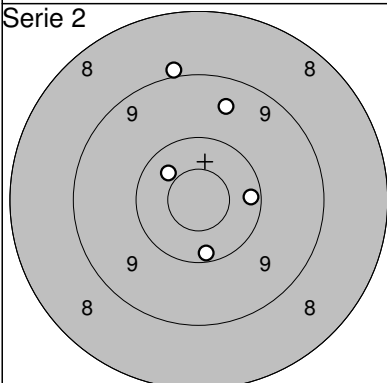
Serie 1



1: 9,8 →  
 2: 9,4 →  
 3: 9,2 ↑  
 4: 10,0 ↑  
 5: 10,1 →

Serie 47,0  
 Totalt 47,0

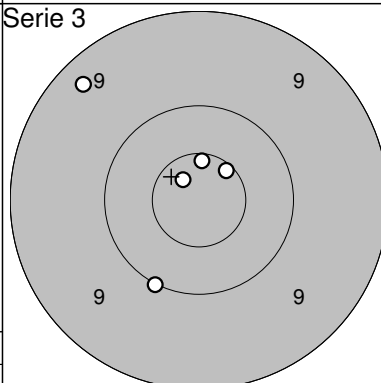
Serie 2



1: 10,4 ↗  
 2: 10,2 ↓  
 3: 9,0 ↑  
 4: 9,5 ↑  
 5: 10,2 →

Serie 48,0  
 Totalt 95,0

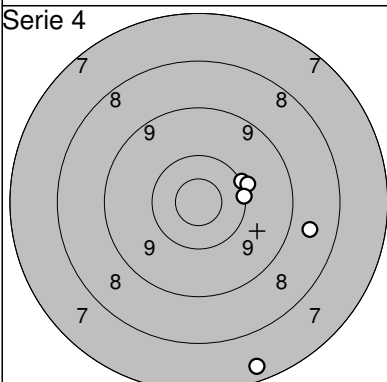
Serie 3



1: 10,6\* ↗  
 2: 10,0 ↓  
 3: 10,8\* ↖  
 4: 10,6\* ↑  
 5: 9,3 ↖

Serie 49,0  
 Totalt 144,0

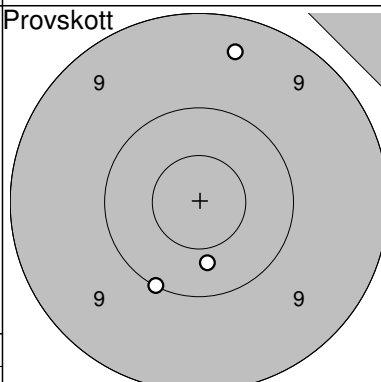
Serie 4



1: 10,1 →  
 2: 10,0 →  
 3: 8,7 →  
 4: 10,1 →  
 5: 7,4 ↓

Serie 45,0  
 Totalt 189,0

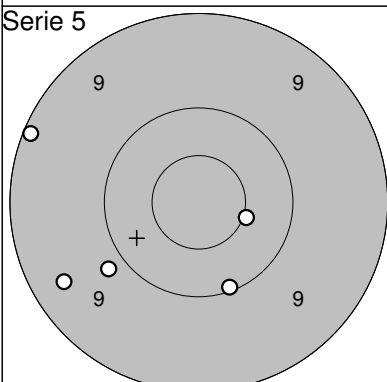
Provskott



1: 10,0 ↓  
 2: 9,4 ↑  
 3: 10,4 ↓

Serie 29,0  
 Totalt 189,0

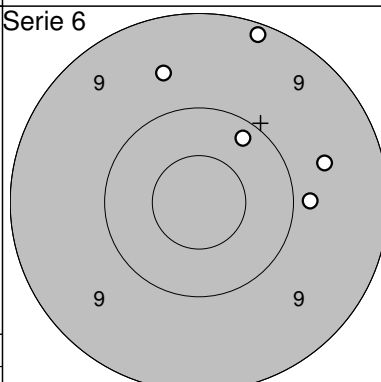
Serie 5



1: 10,1 ↓  
 2: 9,1 ↖  
 3: 10,5\* →  
 4: 9,8 ↖  
 5: 9,4 ←

Serie 47,0  
 Totalt 236,0

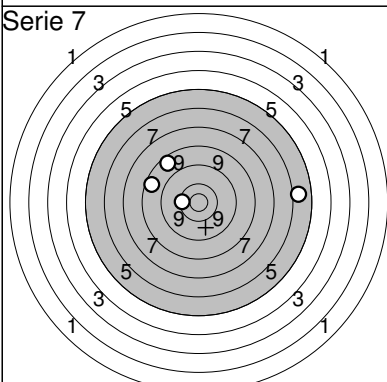
Serie 6



1: 9,6 ↑  
 2: 9,6 →  
 3: 9,8 →  
 4: 9,2 ↑  
 5: 10,2 ↗

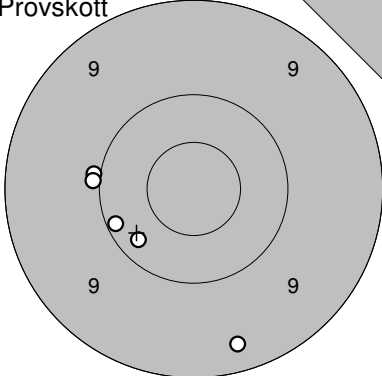
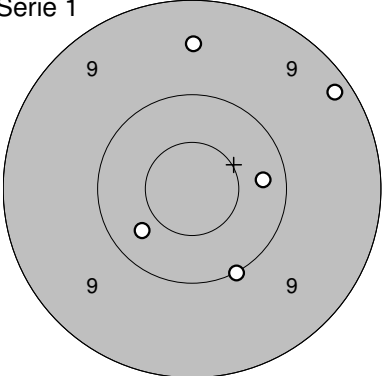
Serie 46,0  
 Totalt 282,0

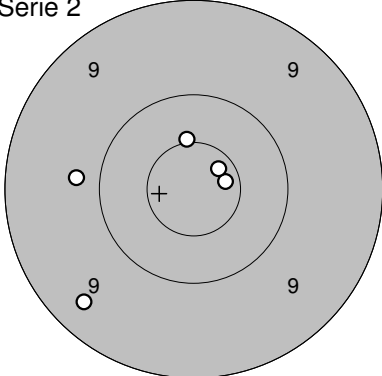
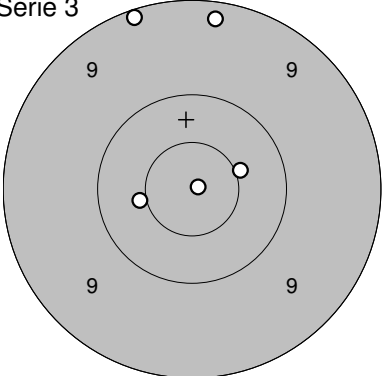
Serie 7

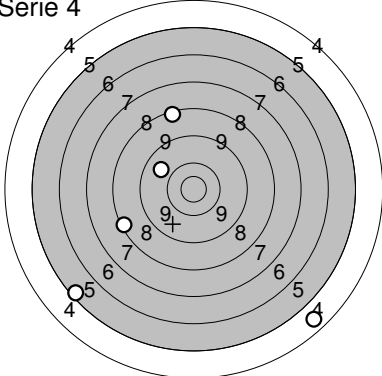
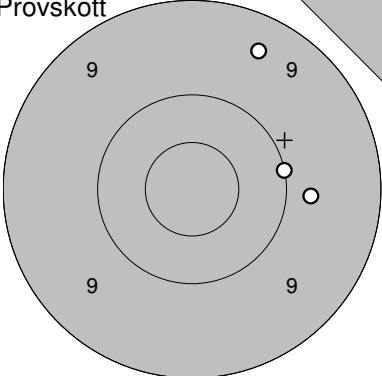


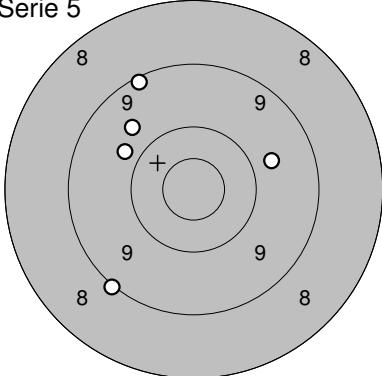
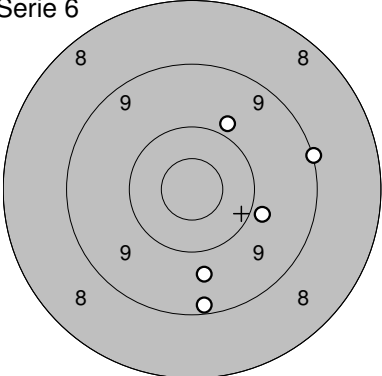
1: 8,7 ↗  
 2: 8,7 ↗  
 3: 10,5\* ↖  
 4: 6,1 →  
 5: 1,2 ↓

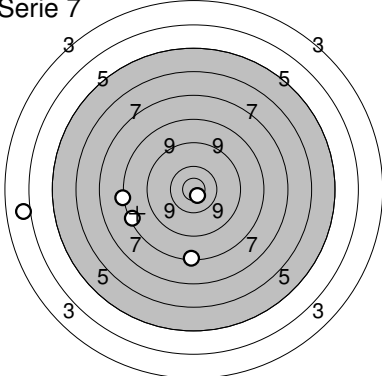
Serie 33,0  
 Totalt 315,0

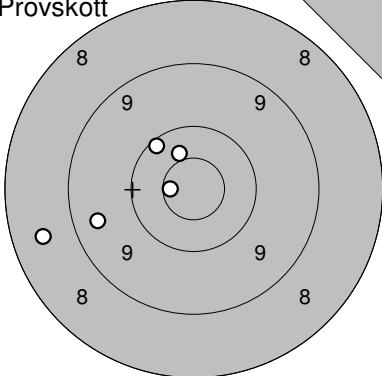
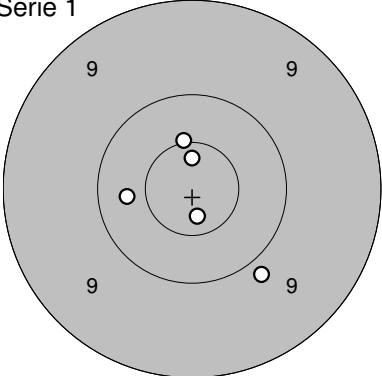
Provsnitt 	1: 10,2 ↘ 2: 9,3 ↘ 3: 10,0 ← 4: 10,0 ← 5: 10,1 ↘	Serie 1 	1: 9,2 → 2: 10,3 → 3: 10,0 ↘ 4: 10,3 ↘ 5: 9,5 ↑
Serie 49,0		Serie 48,0	
Totalt 0,0		Totalt 48,0	

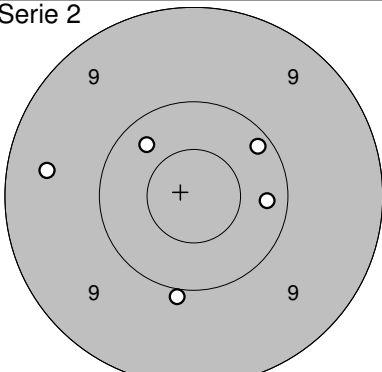
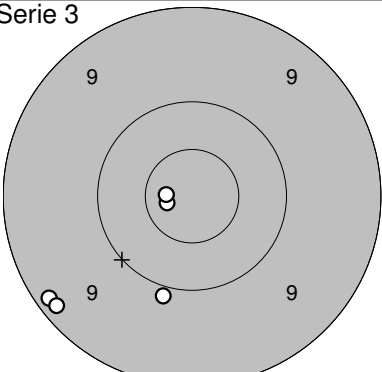
Serie 2 	1: 10,7* → 2: 10,7* → 3: 10,5* ↑ 4: 9,8 ← 5: 9,4 ↘	Serie 3 	1: 9,2 ↑ 2: 10,5* → 3: 10,5* ← 4: 9,1 ↑ 5: 10,9* →
Serie 48,0		Serie 48,0	
Totalt 96,0		Totalt 144,0	

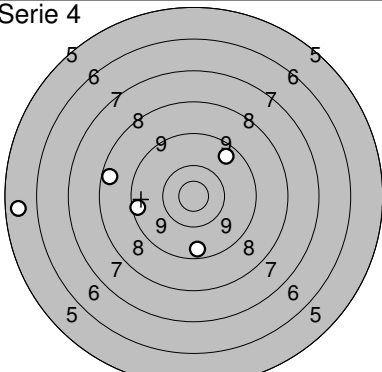
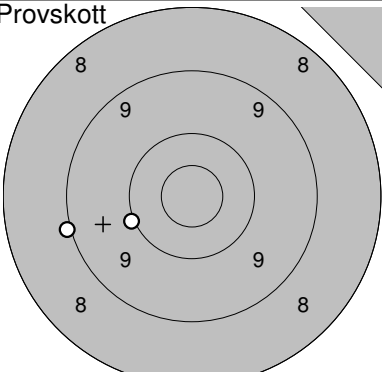
Serie 4 	1: 8,4 ↑ 2: 8,3 ↘ 3: 9,8 ↗ 4: 5,4 ↘ 5: 4,6 ↘	Provsnitt 	1: 9,4 ↑ 2: 9,8 → 3: 10,0 →
Serie 34,0		Serie 28,0	
Totalt 178,0		Totalt 178,0	

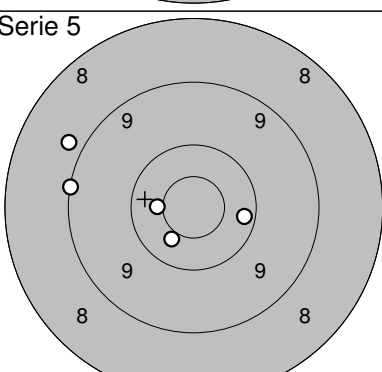
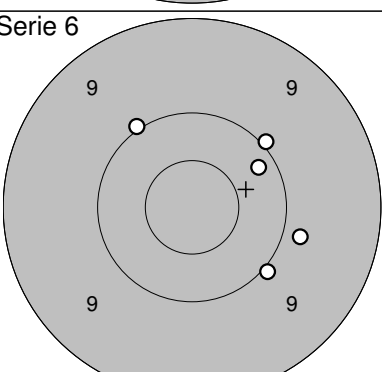
Serie 5 	1: 9,7 → 2: 9,7 → 3: 9,0 ↘ 4: 9,8 ↗ 5: 9,2 ↗	Serie 6 	1: 9,9 ↑ 2: 9,9 → 3: 9,1 → 4: 9,2 ↘ 5: 9,7 ↘
Serie 45,0		Serie 45,0	
Totalt 223,0		Totalt 268,0	

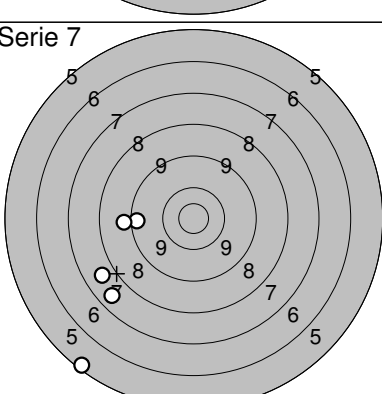
Serie 7 	1: 8,3 ← 2: 10,9* ↘ 3: 8,4 ← 4: 8,3 ↘ 5: 4,0 ←		
Serie 38,0			
Totalt 306,0			

<b>Provskott</b> 	1: 9,5 ← 2: 8,6 ← 3: 10,2 ↗ 4: 10,5* ↗ 5: 10,7* ←	<b>Serie 1</b> 	1: 10,7* ↑ 2: 9,9 ↘ 3: 10,3 ← 4: 10,5* ↑ 5: 10,7* ↓
Serie 47,0		Serie 49,0	
Totalt 0,0		Totalt 49,0	

<b>Serie 2</b> 	1: 9,5 ← 2: 10,2 → 3: 10,3 ↗ 4: 10,2 ↗ 5: 10,0 ↓	<b>Serie 3</b> 	1: 9,2 ↙ 2: 9,2 ↙ 3: 10,8* ← 4: 10,8* ← 5: 9,9 ↓
Serie 49,0		Serie 47,0	
Totalt 98,0		Totalt 145,0	

<b>Serie 4</b> 	1: 8,5 ← 2: 9,4 ← 3: 9,5 ↗ 4: 5,6 ← 5: 9,5 ↓	<b>Provskott</b> 	1: 9,0 ← 2: 10,0 ←
Serie 40,0		Serie 19,0	
Totalt 185,0		Totalt 185,0	

<b>Serie 5</b> 	1: 8,8 ↖ 2: 9,1 ← 3: 10,5* ↘ 4: 10,5* ← 5: 10,2 →	<b>Serie 6</b> 	1: 10,0 ↘ 2: 10,0 ↗ 3: 9,8 → 4: 10,0 ↗ 5: 10,2 ↗
Serie 47,0		Serie 49,0	
Totalt 232,0		Totalt 281,0	

<b>Serie 7</b> 	1: 9,4 ← 2: 7,6 ↘ 3: 9,0 ← 4: 7,8 ↘ 5: 5,3 ↘		
Serie 37,0			
Totalt 318,0			