

Skjutlag

1

Tavla

5

Melker Henriksson

S

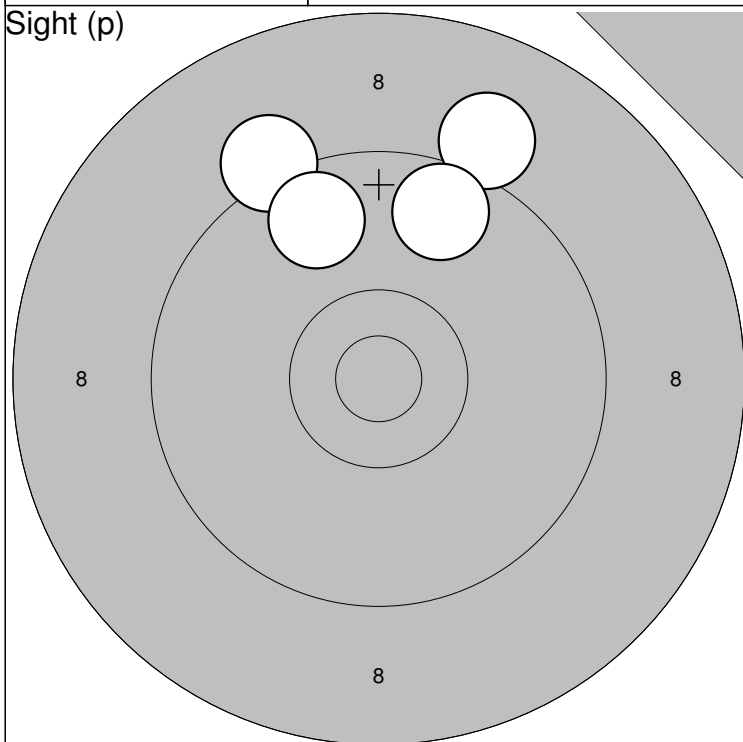
Umeå

2013-04-21

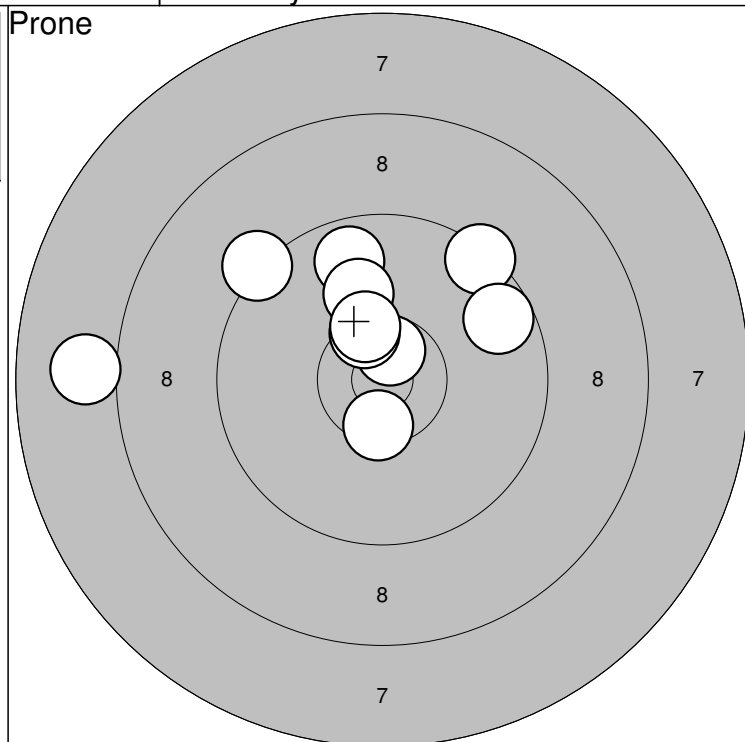
Startskottet 2013

Umeå skytteallians

Sight (p)



Prone



1: 9,1 ↗
 2: 9,2 ↘
 3: 9,7 ↗
 4: 9,7 ↗

Serie 36,0

Totalt 0,0

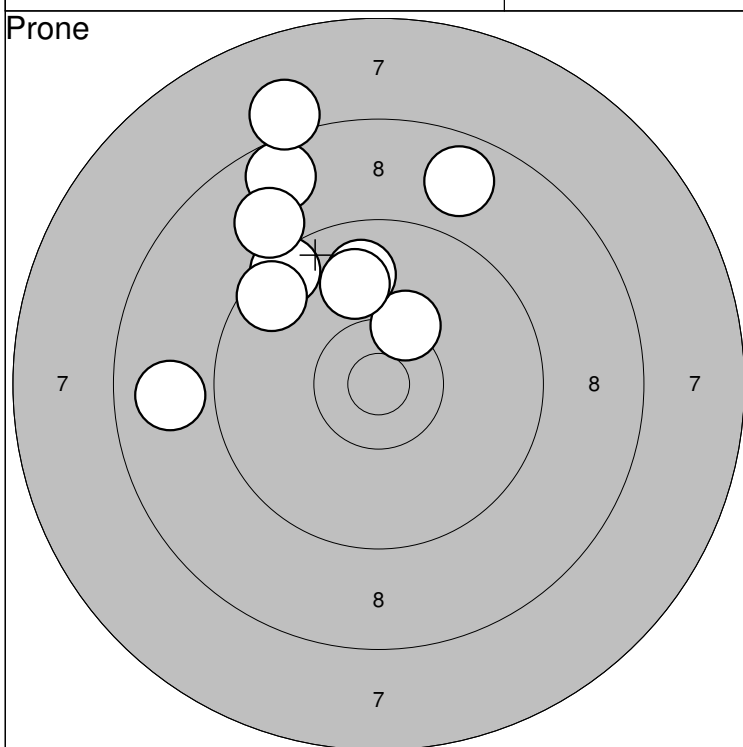
1: 9,4 ↗
 2: 10,5* ↓
 3: 10,7* ↗
 4: 9,3 ↘
 5: 9,7 ↗

6: 8,0 ←
 7: 10,1 ↗
 8: 10,5* ↗
 9: 10,4* ↗
 10: 9,6 ↗

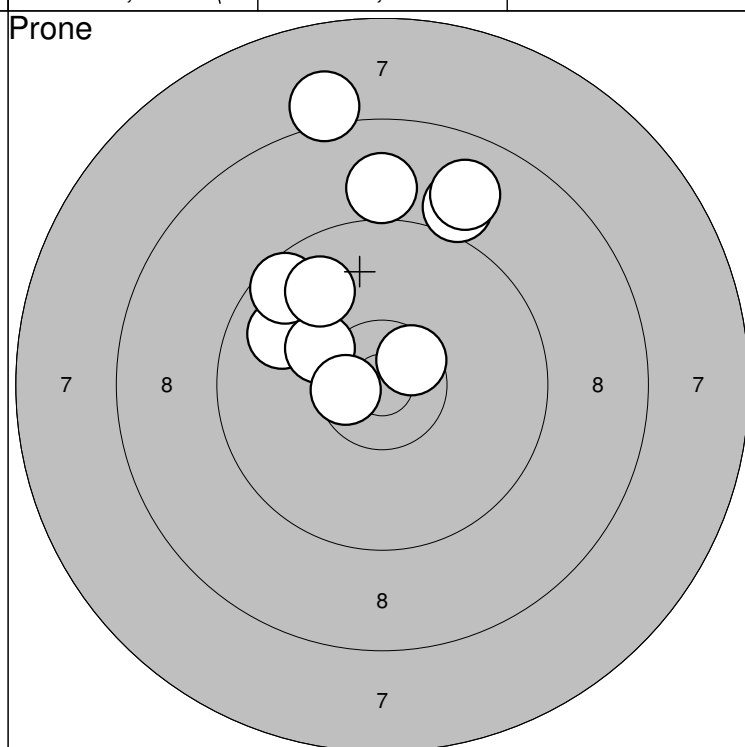
Serie 94,0

Totalt 94,0

Prone



Prone



11: 8,7 ↘
 12: 9,5 ↘
 13: 10,3* ↗
 14: 9,0 ↘
 15: 8,1 ↗
 16: 8,9 ←
 17: 9,9 ↗
 18: 8,8 ↗
 19: 9,6 ↘
 20: 9,9 ↗

Serie 87,0

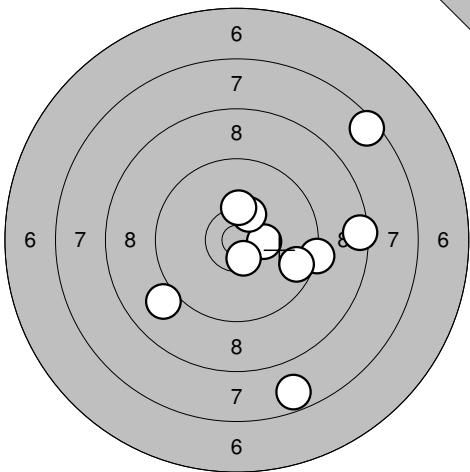
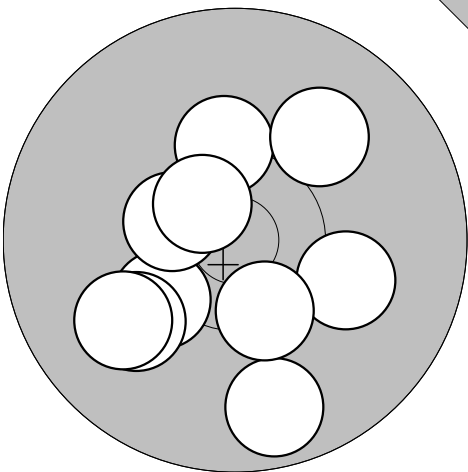
Totalt 181,0

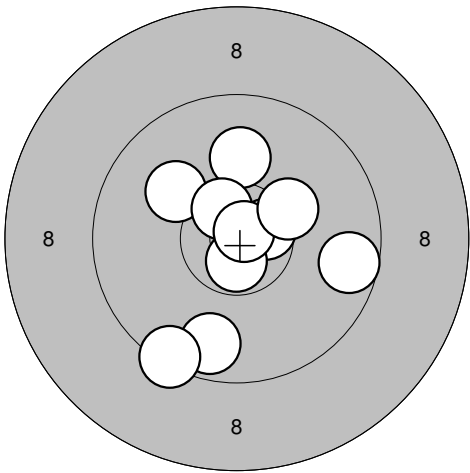
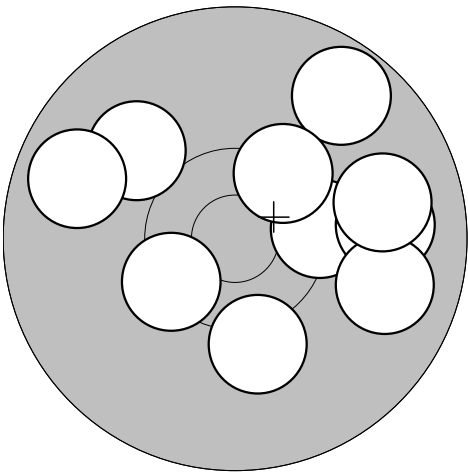
21: 8,1 ↗
 22: 10,6* ↗
 23: 9,0 ↗
 24: 9,8 ↘
 25: 10,2 ↗

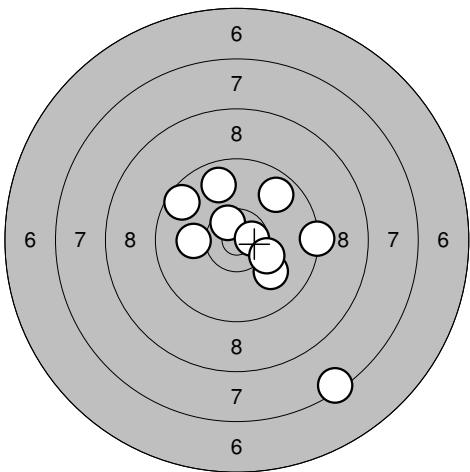
26: 10,6* ←
 27: 9,6 ↘
 28: 9,0 ↗
 29: 8,9 ↗
 30: 9,8 ↗

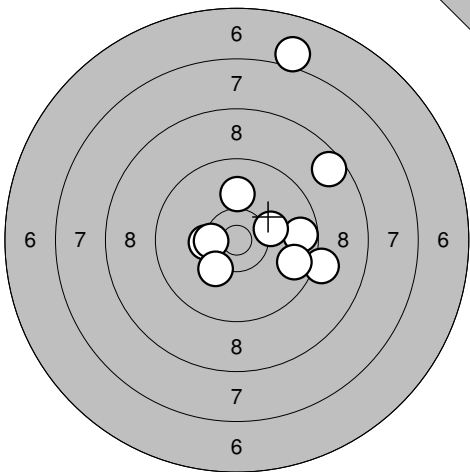
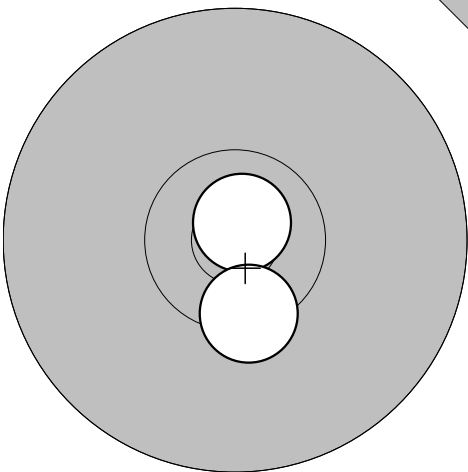
Serie 91,0

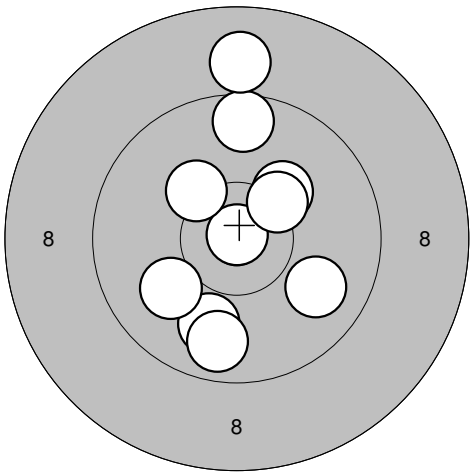
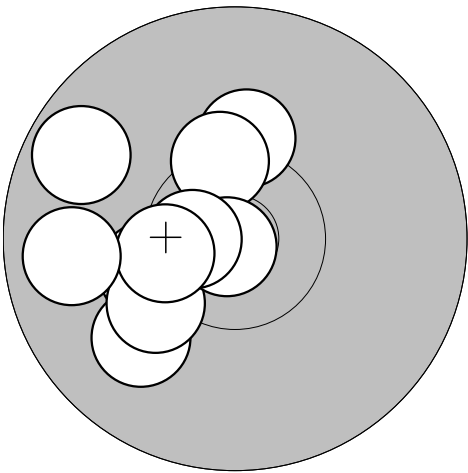
Totalt 272,0

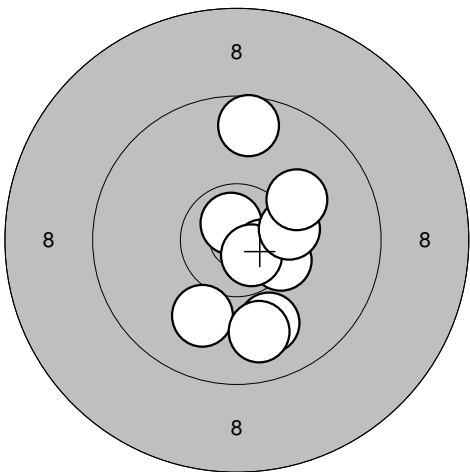
<p>Sight (p)</p> 	<p>Sight (p)</p> 	
<p>1: 7,7 ↘</p> <p>2: 8,5 →</p> <p>3: 7,5 ↗</p> <p>4: 9,3 →</p> <p>5: 10,4* →</p> <p>6: 9,6 →</p> <p>7: 10,4* ↗</p> <p>8: 10,3* ↑</p> <p>9: 9,0 ↙</p> <p>10: 10,6* ↘</p>	<p>11: 10,1 →</p> <p>12: 9,7 ↓</p> <p>13: 10,4* ↓</p> <p>14: 10,3 ↙</p> <p>15: 10,0 ↙</p> <p>16: 10,0 ↙</p> <p>17: 10,3 ↑</p> <p>18: 10,5* ←</p> <p>19: 10,0 ↗</p> <p>20: 10,6* ↖</p>	
Serie 89,0	Serie 99,0	
Totalt 0,0	Totalt 0,0	

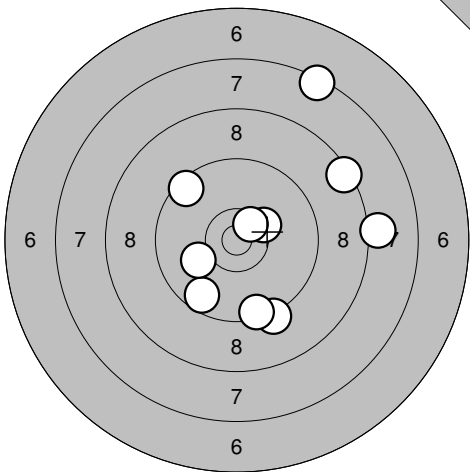
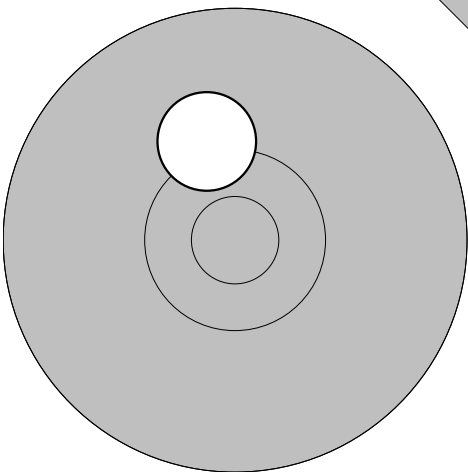
<p>Prone</p> 	<p>Prone</p> 	
<p>1: 10,0 ↑</p> <p>2: 10,6* →</p> <p>3: 9,6 →</p> <p>4: 9,7 ↓</p> <p>5: 9,4 ↙</p> <p>6: 10,7* ↓</p> <p>7: 10,1 ↗</p> <p>8: 10,6* ↑</p> <p>9: 10,8* ↗</p> <p>10: 10,3 ↗</p>	<p>11: 10,2 ↓</p> <p>12: 9,7 ↗</p> <p>13: 10,3* →</p> <p>14: 10,4* ↙</p> <p>15: 9,9 →</p> <p>16: 9,8 →</p> <p>17: 9,9 →</p> <p>18: 10,0 ↖</p> <p>19: 9,8 ←</p> <p>20: 10,4* ↗</p>	
Serie 97,0	Serie 95,0	
Totalt 97,0	Totalt 192,0	

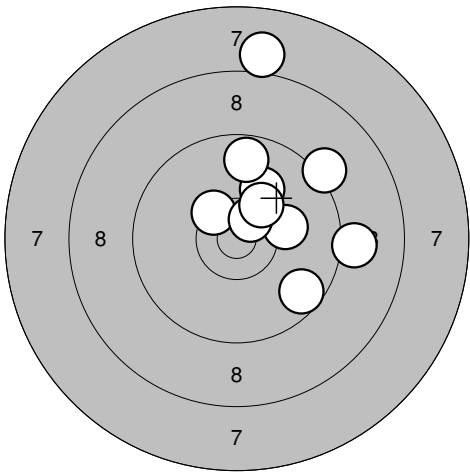
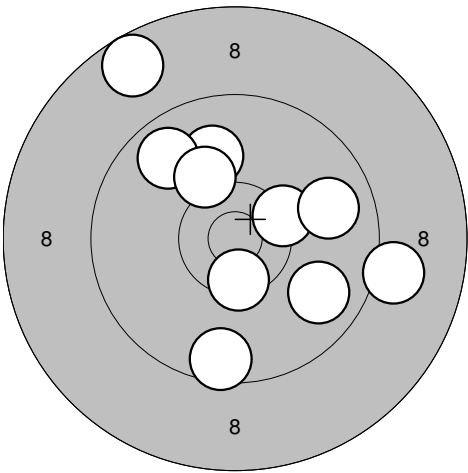
<p>Prone</p> 	<p>21: 10,6* ↗</p> <p>22: 9,8 ↑</p> <p>23: 10,6* →</p> <p>24: 9,6 ↗</p> <p>25: 10,0 ↘</p> <p>26: 9,8 ↗</p> <p>27: 10,3 ↘</p> <p>28: 10,1 ←</p> <p>29: 7,4 ↓</p> <p>30: 9,3 →</p>	
Serie 93,0		
Totalt 285,0		

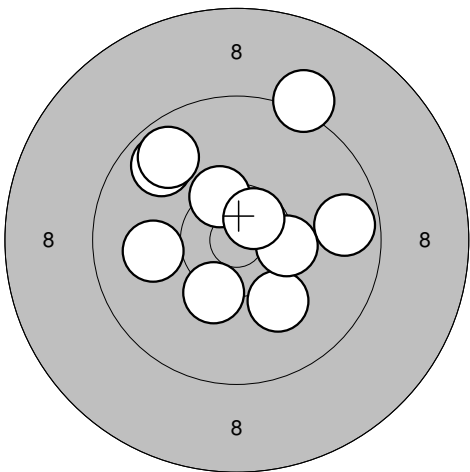
<p>Sight (p)</p> 	<p>1: 7,1 ↗ 2: 8,6 ↘ 3: 9,2 → 4: 9,7 → 5: 10,2 ↘ 6: 9,7 → 7: 10,3* ← 8: 10,4* ← 9: 10,2 ↙ 10: 10,0 ↑</p> <table border="1" style="width:100%; border-collapse: collapse;"> <tr><td>Serie</td><td style="text-align: right;">92,0</td></tr> <tr><td>Totalt</td><td style="text-align: right;">0,0</td></tr> </table>	Serie	92,0	Totalt	0,0	<p>Sight (p)</p> 	<p>11: 10,8* ↗ 12: 10,4* ↘</p> <table border="1" style="width:100%; border-collapse: collapse;"> <tr><td>Serie</td><td style="text-align: right;">20,0</td></tr> <tr><td>Totalt</td><td style="text-align: right;">0,0</td></tr> </table>	Serie	20,0	Totalt	0,0
Serie	92,0										
Totalt	0,0										
Serie	20,0										
Totalt	0,0										

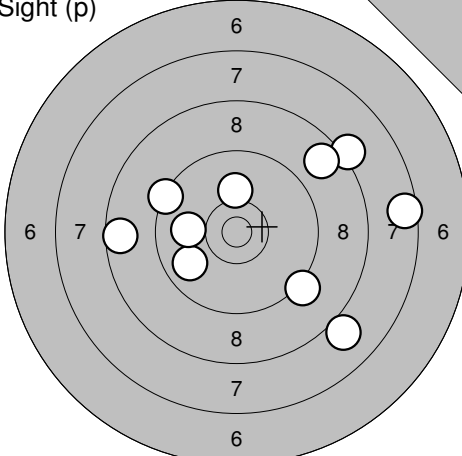
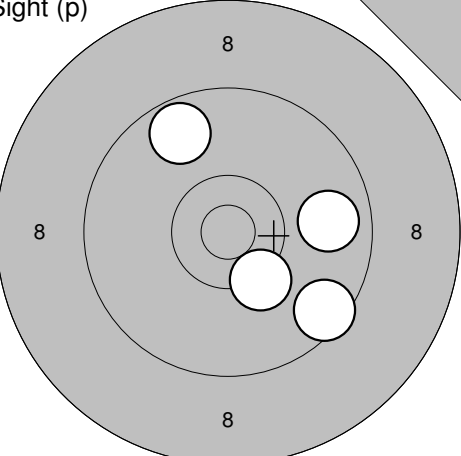
<p>Prone</p> 	<p>1: 9,6 ↑ 2: 10,9* ↑ 3: 10,2 ↗ 4: 10,3* ↗ 5: 9,9 ↓ 6: 9,8 ↓ 7: 10,2 ↗ 8: 9,9 → 9: 8,9 ↑ 10: 10,0 ↙</p> <table border="1" style="width:100%; border-collapse: collapse;"> <tr><td>Serie</td><td style="text-align: right;">94,0</td></tr> <tr><td>Totalt</td><td style="text-align: right;">94,0</td></tr> </table>	Serie	94,0	Totalt	94,0	<p>Prone</p> 	<p>11: 10,2 ↑ 12: 9,7 ↖ 13: 10,3* ← 14: 10,4* ↑ 15: 10,0 ↙ 16: 10,2 ↙ 17: 10,9* ↙ 18: 10,6* ← 19: 10,4* ← 20: 9,8 ←</p> <table border="1" style="width:100%; border-collapse: collapse;"> <tr><td>Serie</td><td style="text-align: right;">98,0</td></tr> <tr><td>Totalt</td><td style="text-align: right;">192,0</td></tr> </table>	Serie	98,0	Totalt	192,0
Serie	94,0										
Totalt	94,0										
Serie	98,0										
Totalt	192,0										

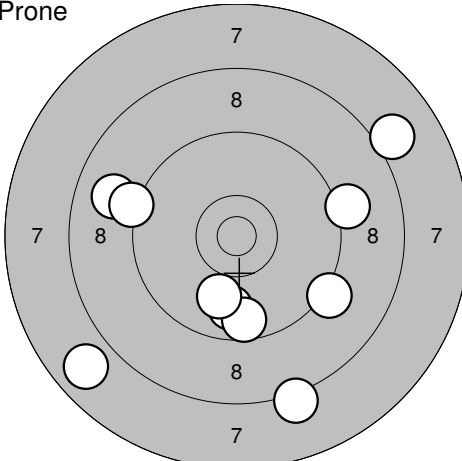
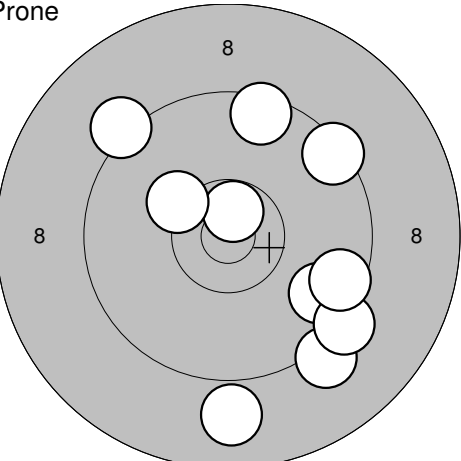
<p>Prone</p> 	<p>21: 10,0 ↓ 22: 10,8* ↑ 23: 10,6* → 24: 9,9 ↓ 25: 10,4* → 26: 10,7* ↓ 27: 9,9 ↓ 28: 10,3* → 29: 10,1 ↗ 30: 9,6 ↑</p> <table border="1" style="width:100%; border-collapse: collapse;"> <tr><td>Serie</td><td style="text-align: right;">97,0</td></tr> <tr><td>Totalt</td><td style="text-align: right;">289,0</td></tr> </table>	Serie	97,0	Totalt	289,0		
Serie	97,0						
Totalt	289,0						

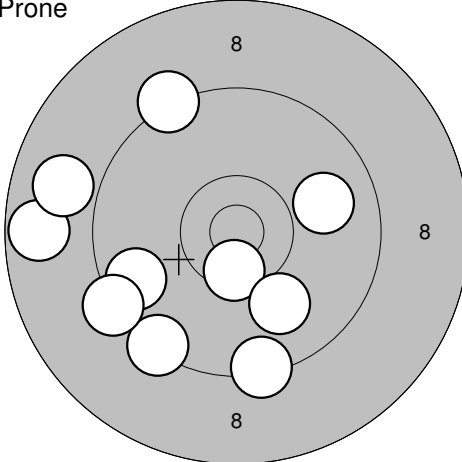
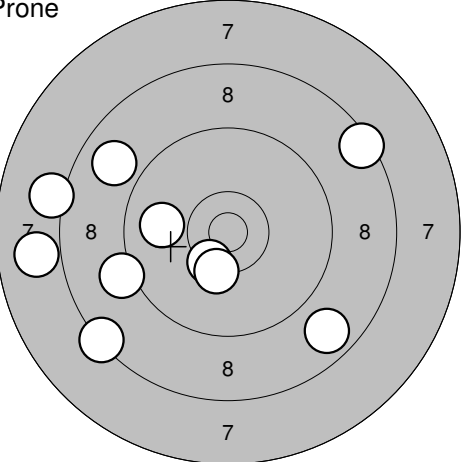
<p>Sight (p)</p> 	<p>Sight (p)</p> 	<p>11: 10,2 ↑</p>
<p>1: 7,4 ↗</p> <p>2: 8,1 →</p> <p>3: 9,6 ↘</p> <p>4: 9,2 ↘</p> <p>5: 10,3* →</p> <p>6: 10,1 ←</p> <p>7: 9,4 ↘</p> <p>8: 10,5* ↗</p> <p>9: 9,5 ↖</p> <p>10: 8,4 ↗</p>	<p>Serie 89,0</p> <p>Totalt 0,0</p>	<p>Serie 10,0</p> <p>Totalt 0,0</p>

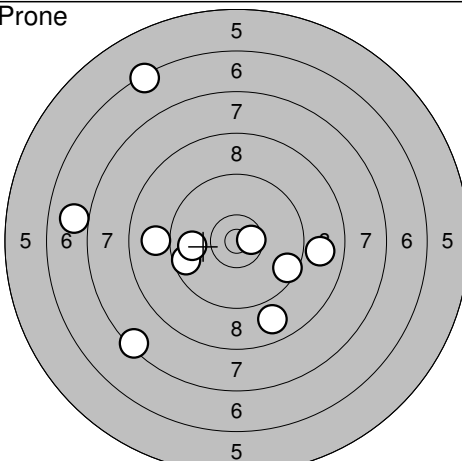
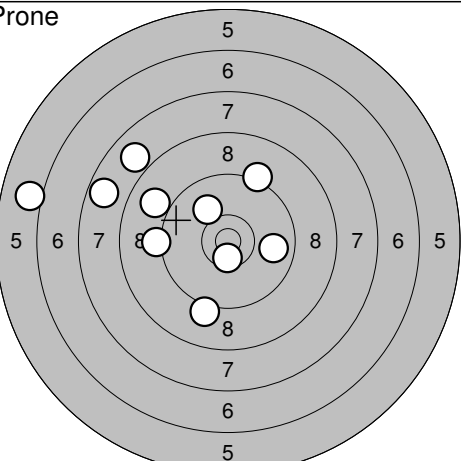
<p>Prone</p> 	<p>Prone</p> 	<p>11: 9,1 →</p> <p>12: 8,7 ↖</p> <p>13: 10,3* →</p> <p>14: 10,5* ↘</p> <p>15: 9,8 ↘</p> <p>16: 9,6 ↘</p> <p>17: 10,0 ↑</p> <p>18: 9,8 ↖</p> <p>19: 10,2 ↖</p> <p>20: 9,8 →</p>
<p>1: 10,1 ↗</p> <p>2: 10,2 →</p> <p>3: 9,1 →</p> <p>4: 9,2 ↗</p> <p>5: 9,7 ↑</p> <p>6: 10,4* ↖</p> <p>7: 8,0 ↑</p> <p>8: 10,6* ↗</p> <p>9: 10,3* ↗</p> <p>10: 9,6 ↘</p>	<p>Serie 94,0</p> <p>Totalt 94,0</p>	<p>Serie 93,0</p> <p>Totalt 187,0</p>

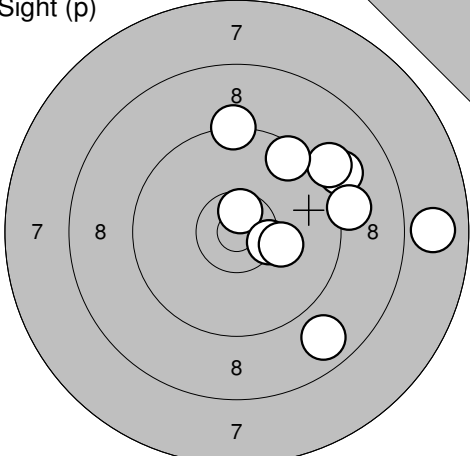
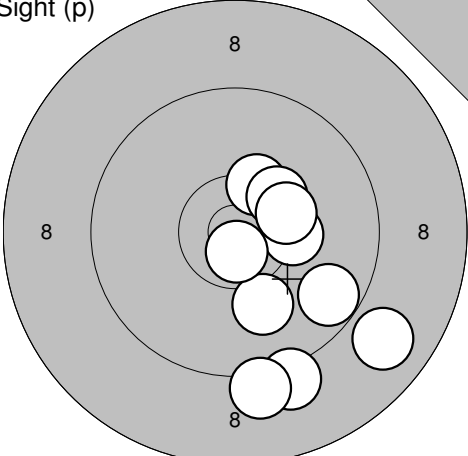
<p>Prone</p> 	<p>21: 9,7 ↖</p> <p>22: 10,4* ↗</p> <p>23: 9,7 ↖</p> <p>24: 9,2 ↗</p> <p>25: 9,7 →</p> <p>26: 10,1 ↘</p> <p>27: 10,4* →</p> <p>28: 10,0 ←</p> <p>29: 10,6* ↗</p> <p>30: 10,3* ↘</p>	<p>Serie 96,0</p> <p>Totalt 283,0</p>
---	---	---------------------------------------

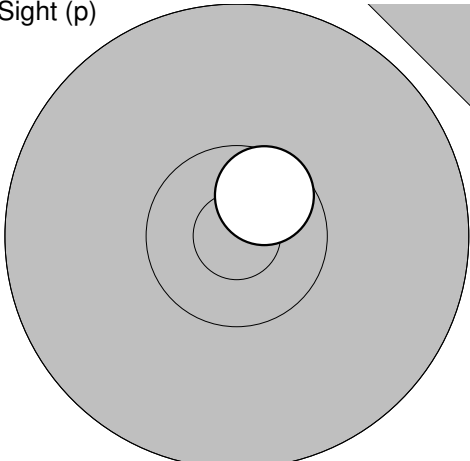
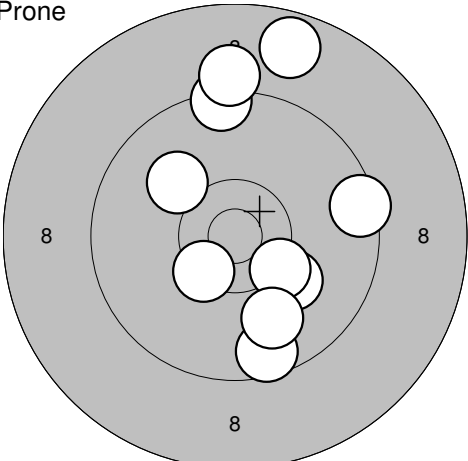
<p>Sight (p)</p> 	<p>1: 8,2 ↗ 2: 8,7 ↗ 3: 8,0 ↘ 4: 9,8 ↙ 5: 9,4 ↗ 6: 10,0 ← 7: 7,6 → 8: 9,2 ↘ 9: 8,6 ← 10: 10,1 ↑</p> <p>Serie 86,0 Totalt 0,0</p>	<p>Sight (p)</p> 	<p>11: 9,7 ↗ 12: 10,3 ↘ 13: 9,5 ↘ 14: 9,8 →</p> <p>Serie 37,0 Totalt 0,0</p>
--	--	--	--

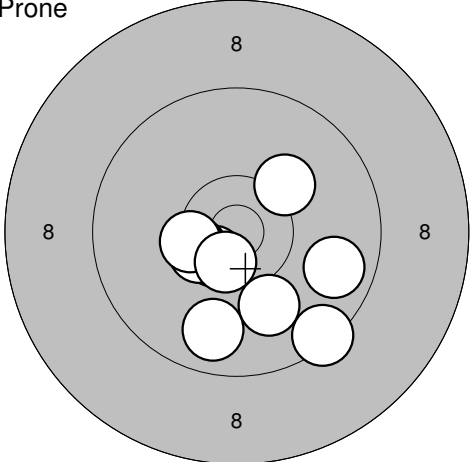
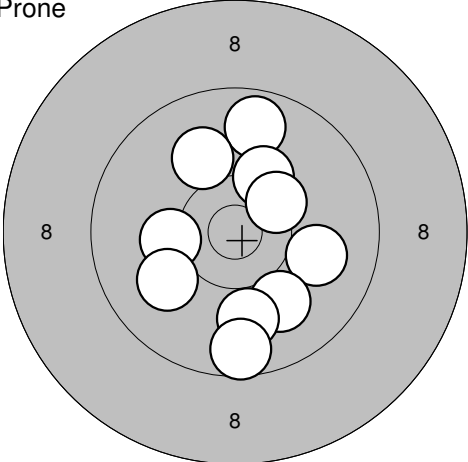
<p>Prone</p> 	<p>1: 9,8 ↓ 2: 9,1 → 3: 9,6 ↓ 4: 9,2 ↘ 5: 8,9 ↗ 6: 7,8 ↙ 7: 8,0 → 8: 10,0 ↓ 9: 9,2 ↗ 10: 8,2 ↓</p> <p>Serie 86,0 Totalt 86,0</p>	<p>Prone</p> 	<p>11: 9,2 ↘ 12: 9,7 ↘ 13: 9,3 ↘ 14: 10,7* ↑ 15: 9,2 ↗ 16: 9,6 → 17: 8,9 ↓ 18: 9,5 ↑ 19: 10,3 ↗ 20: 9,4 ↗</p> <p>Serie 91,0 Totalt 177,0</p>
---	--	---	--

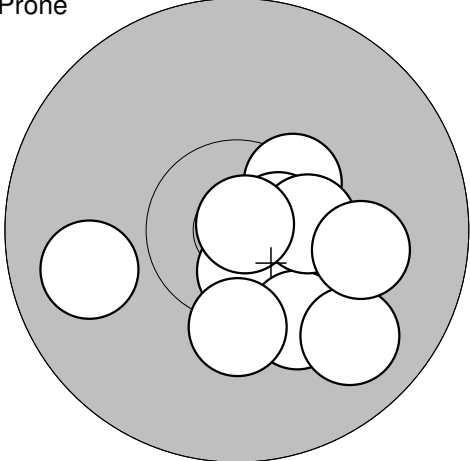
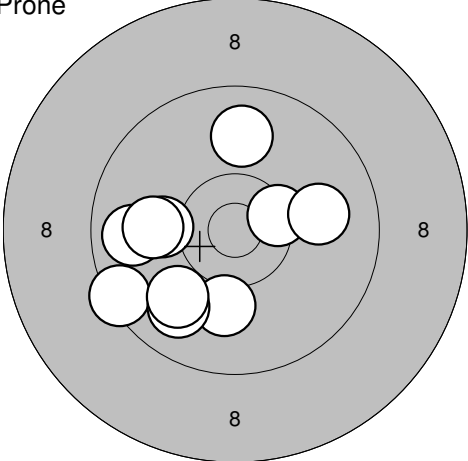
<p>Prone</p> 	<p>21: 8,7 ← 22: 9,3 ↗ 23: 8,9 ← 24: 9,4 ↘ 25: 10,5* ↓ 26: 10,0 ↓ 27: 9,9 → 28: 9,4 ↓ 29: 9,7 ← 30: 9,3 ↙</p> <p>Serie 90,0 Totalt 267,0</p>	<p>Prone</p> 	<p>31: 8,3 ↙ 32: 8,7 ↘ 33: 8,9 ↗ 34: 8,1 ← 35: 10,4* ↓ 36: 9,2 ↙ 37: 10,3* ↓ 38: 9,9 ← 39: 8,4 ↗ 40: 7,9 ←</p> <p>Serie 85,0 Totalt 352,0</p>
--	--	--	---

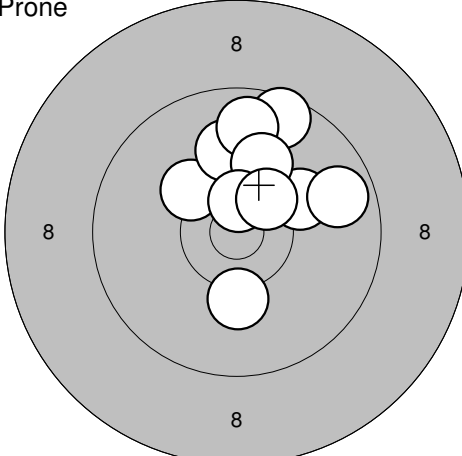
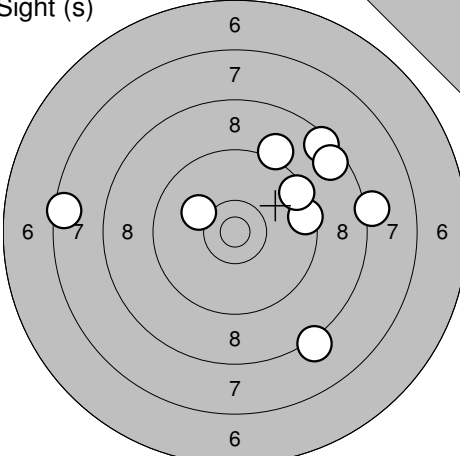
<p>Prone</p> 	<p>41: 9,0 ← 42: 7,0 ← 43: 6,4 ↗ 44: 10,6* → 45: 9,6 ← 46: 9,5 ↘ 47: 9,9 ← 48: 8,8 ↓ 49: 7,4 ↙ 50: 8,9 →</p> <p>Serie 82,0 Totalt 434,0</p>	<p>Prone</p> 	<p>51: 9,1 ↓ 52: 9,2 ← 53: 6,0 ← 54: 9,8 → 55: 9,0 ↗ 56: 9,2 ↗ 57: 10,5* ↓ 58: 7,9 ↗ 59: 10,1 ↗ 60: 7,7 ←</p> <p>Serie 85,0 Totalt 519,0</p>
--	---	--	--

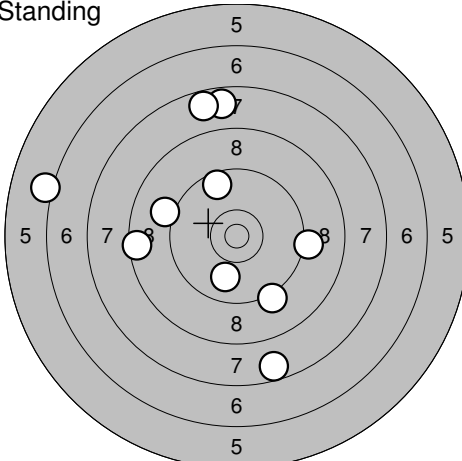
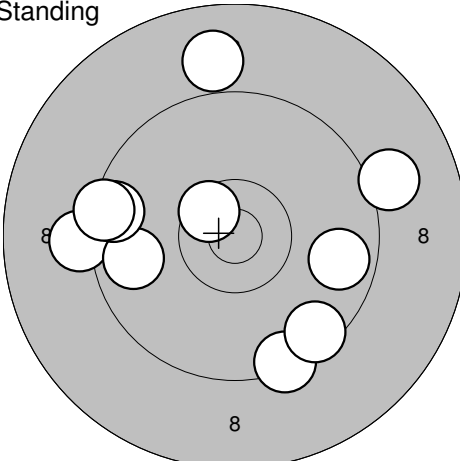
<p>Sight (p)</p> 	<p>1: 9,1 ↗ 2: 9,3 ↑ 3: 9,2 ↗ 4: 9,1 → 5: 10,6* ↑ 6: 10,4* → 7: 10,2 → 8: 7,9 → 9: 9,5 ↗ 10: 8,8 ↓</p> <p>Serie 90,0 Totalt 0,0</p>	<p>Sight (p)</p> 	<p>11: 8,9 ↘ 12: 10,1 ↓ 13: 10,3* → 14: 9,2 ↓ 15: 10,7* ↓ 16: 10,4* ↑ 17: 9,7 ↘ 18: 10,3* ↗ 19: 10,3* → 20: 9,1 ↓</p> <p>Serie 95,0 Totalt 0,0</p>
---	---	---	--

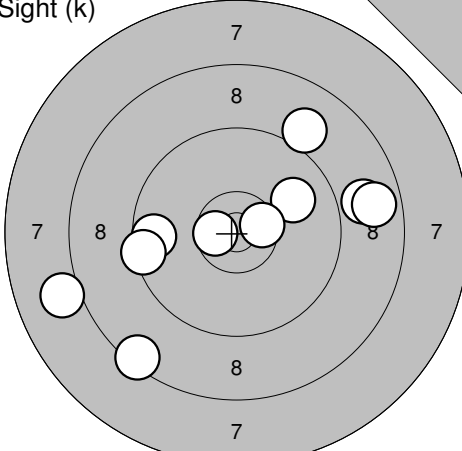
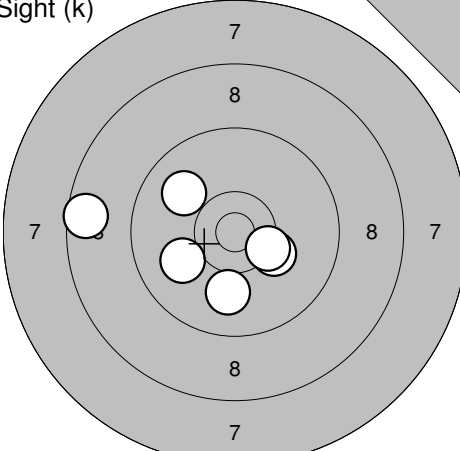
<p>Sight (p)</p> 	<p>21: 10,6* ↗</p> <p>Serie 10,0 Totalt 0,0</p>	<p>Prone</p> 	<p>1: 10,4* ↙ 2: 10,1 ↘ 3: 10,3* ↘ 4: 9,4 ↑ 5: 8,7 ↑ 6: 9,6 ↓ 7: 9,5 → 8: 9,1 ↑ 9: 10,1 ↗ 10: 9,9 ↓</p> <p>Serie 93,0 Totalt 93,0</p>
--	---	--	---

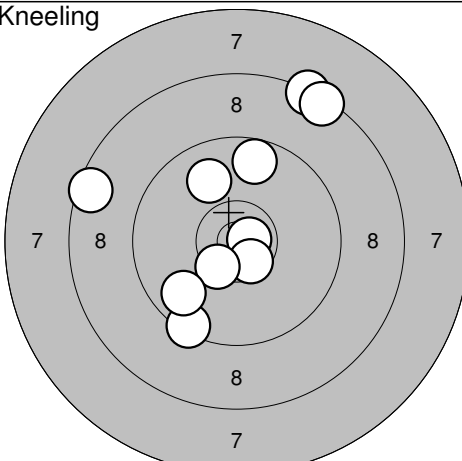
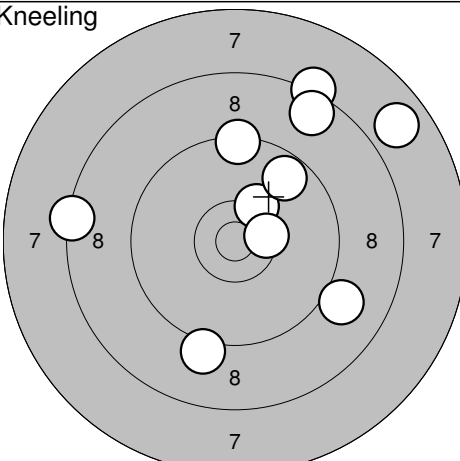
<p>Prone</p> 	<p>11: 10,0 ↓ 12: 9,8 ↓ 13: 9,4 ↓ 14: 10,6* ↘ 15: 10,5* ← 16: 10,2 ↗ 17: 10,5* ← 18: 10,4* ← 19: 9,8 → 20: 10,6* ↓</p> <p>Serie 97,0 Totalt 190,0</p>	<p>Prone</p> 	<p>21: 10,0 → 22: 9,7 ↑ 23: 10,0 ↓ 24: 9,9 ↓ 25: 10,2 ← 26: 10,2 ↑ 27: 10,0 ↗ 28: 10,0 ↙ 29: 9,6 ↓ 30: 10,4* ↗</p> <p>Serie 97,0 Totalt 287,0</p>
---	---	---	---

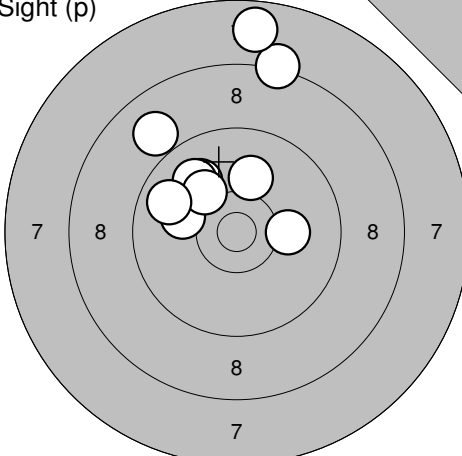
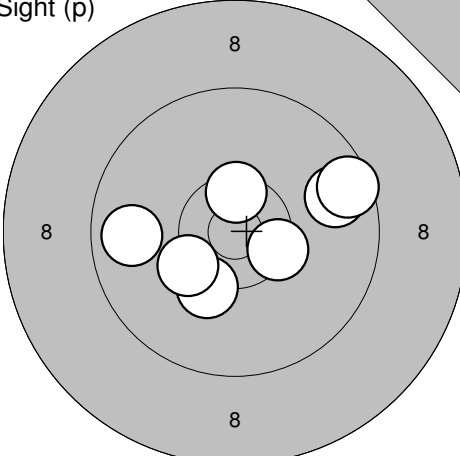
<p>Prone</p> 	<p>31: 10,4* ↗ 32: 10,6* → 33: 10,6* ↓ 34: 10,2 ↓ 35: 10,4* → 36: 10,3 ↓ 37: 9,9 ← 38: 10,9* ↗ 39: 9,8 ↓ 40: 10,1 →</p> <p>Serie 98,0 Totalt 385,0</p>	<p>Prone</p> 	<p>41: 9,8 ← 42: 10,1 ↓ 43: 10,1 ← 44: 10,0 ← 45: 9,4 ↙ 46: 10,4* → 47: 9,9 ↑ 48: 9,9 ↙ 49: 9,9 ↙ 50: 10,0 →</p> <p>Serie 95,0 Totalt 480,0</p>
---	--	---	---

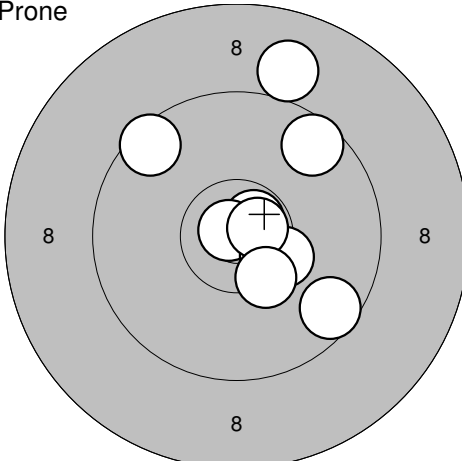
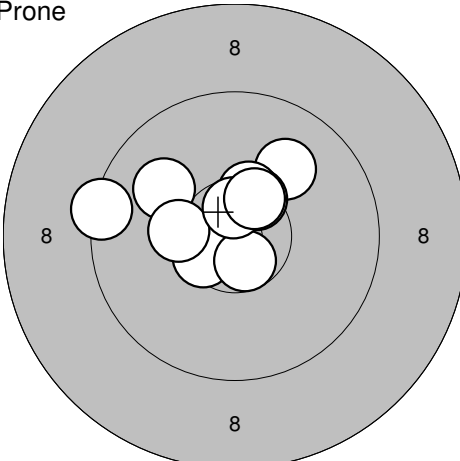
<p>Prone</p> 	<p>51: 9,6 ↗</p> <p>52: 10,2 ↘</p> <p>53: 10,0 ↗</p> <p>54: 10,1 →</p> <p>55: 9,8 ↗</p> <p>56: 9,7 →</p> <p>57: 10,1 ↗</p> <p>58: 10,6* ↗</p> <p>59: 10,4* ↗</p> <p>60: 10,2 ↓</p> <p>Serie 97,0</p> <p>Totalt 577,0</p>	<p>Sight (s)</p>  <p>1: 8,5 ↗</p> <p>2: 8,6 ↗</p> <p>3: 9,5 →</p> <p>4: 9,5 ↗</p> <p>5: 8,2 →</p> <p>6: 9,2 ↗</p> <p>7: 7,5 ←</p> <p>8: 8,2 ↓</p> <p>9: 10,1 ↗</p> <p>Serie 76,0</p> <p>Totalt 577,0</p>
---	--	---

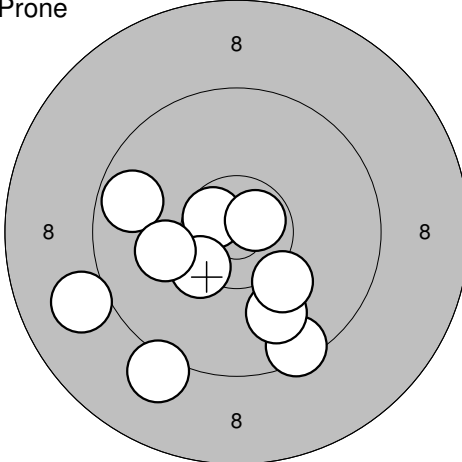
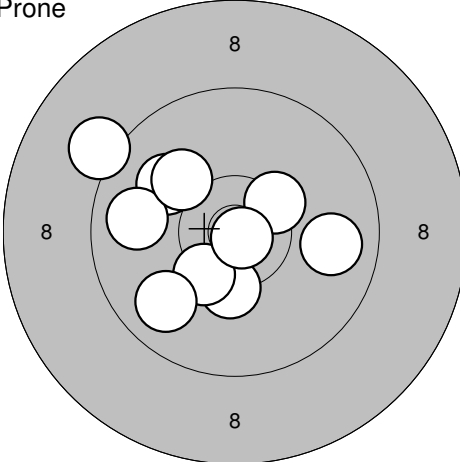
<p>Standing</p> 	<p>1: 7,7 ↗</p> <p>2: 9,1 ←</p> <p>3: 9,2 ↓</p> <p>4: 9,2 →</p> <p>5: 6,2 ←</p> <p>6: 7,7 ↗</p> <p>7: 8,5 ←</p> <p>8: 7,6 ↓</p> <p>9: 9,9 ↓</p> <p>10: 9,6 ↗</p> <p>Serie 80,0</p> <p>Totalt 657,0</p>	<p>Standing</p>  <p>11: 9,2 ←</p> <p>12: 9,8 ←</p> <p>13: 9,5 ←</p> <p>14: 9,7 →</p> <p>15: 9,4 ←</p> <p>16: 8,9 ↗</p> <p>17: 9,4 ↓</p> <p>18: 9,5 ↓</p> <p>19: 10,5* ↗</p> <p>20: 9,1 →</p> <p>Serie 90,0</p> <p>Totalt 747,0</p>
---	--	--

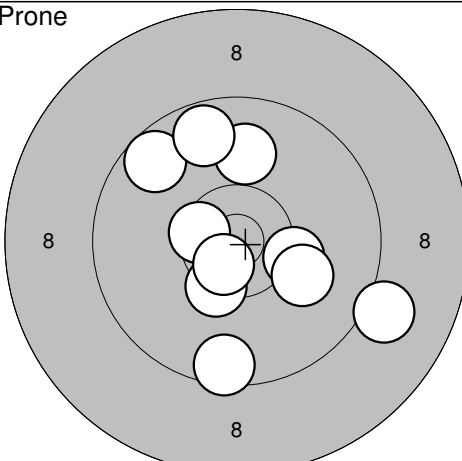
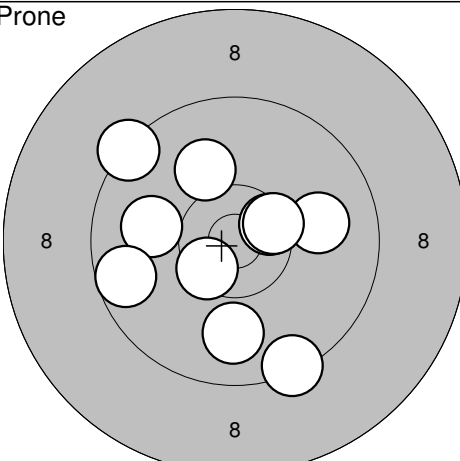
<p>Sight (k)</p> 	<p>1: 9,7 ←</p> <p>2: 9,0 ↗</p> <p>3: 9,5 ←</p> <p>4: 8,0 ←</p> <p>5: 8,9 →</p> <p>6: 10,6* ←</p> <p>7: 8,4 ↓</p> <p>8: 9,9 ↗</p> <p>9: 10,5* →</p> <p>10: 8,7 →</p> <p>Serie 88,0</p> <p>Totalt 747,0</p>	<p>Sight (k)</p>  <p>11: 10,0 ↗</p> <p>12: 10,0 ↓</p> <p>13: 8,6 ←</p> <p>14: 10,2 ↘</p> <p>15: 10,0 ←</p> <p>16: 10,4* ↘</p> <p>Serie 58,0</p> <p>Totalt 747,0</p>
---	--	--

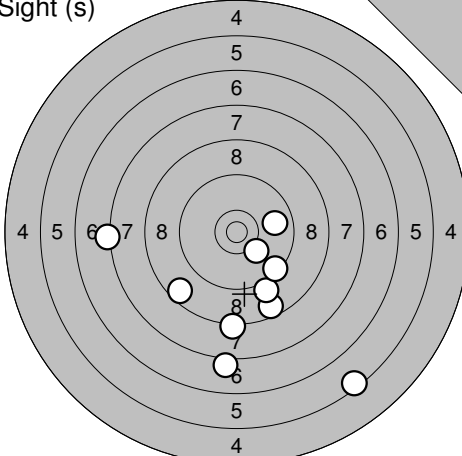
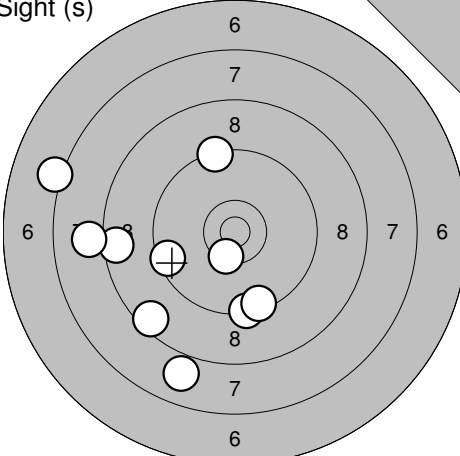
<p>Kneeling</p> 	<p>1: 8,5 ←</p> <p>2: 10,7* →</p> <p>3: 9,7 ↗</p> <p>4: 9,4 ↓</p> <p>5: 10,6* ↓</p> <p>6: 8,4 ↗</p> <p>7: 8,4 ↗</p> <p>8: 10,4* ↓</p> <p>9: 9,9 ↗</p> <p>10: 9,8 ↘</p> <p>Serie 90,0</p> <p>Totalt 837,0</p>	<p>Kneeling</p>  <p>11: 8,3 ↗</p> <p>12: 9,1 ↓</p> <p>13: 9,4 ↗</p> <p>14: 10,3* ↗</p> <p>15: 9,0 ↘</p> <p>16: 8,4 ←</p> <p>17: 7,8 ↗</p> <p>18: 9,7 ↗</p> <p>19: 8,6 ↗</p> <p>20: 10,4* →</p> <p>Serie 87,0</p> <p>Totalt 924,0</p>
--	---	---

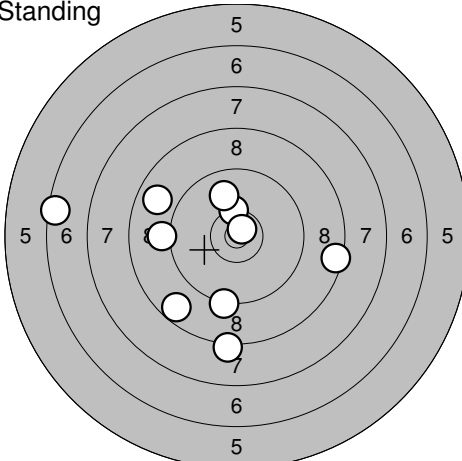
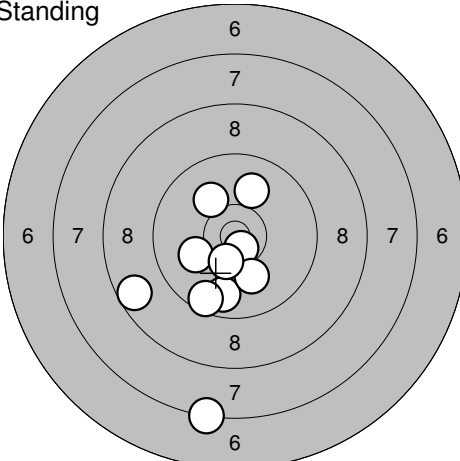
<p>Sight (p)</p> 	<p>1: 8,3 ↗</p> <p>2: 10,1 ↗</p> <p>3: 7,8 ↗</p> <p>4: 10,0 ↗</p> <p>5: 9,9 ↗</p> <p>6: 10,1 ↖</p> <p>7: 10,2 ↗</p> <p>8: 9,8 ↗</p> <p>9: 10,1 →</p> <p>10: 9,0 ↗</p> <p>Serie 92,0</p> <p>Totalt 0,0</p>	<p>Sight (p)</p> 	<p>11: 9,7 →</p> <p>12: 9,8 ←</p> <p>13: 10,2 ↓</p> <p>14: 10,3* ↖</p> <p>15: 10,5* ↑</p> <p>16: 10,4* →</p> <p>17: 9,6 →</p> <p>Serie 67,0</p> <p>Totalt 0,0</p>
---	---	---	--

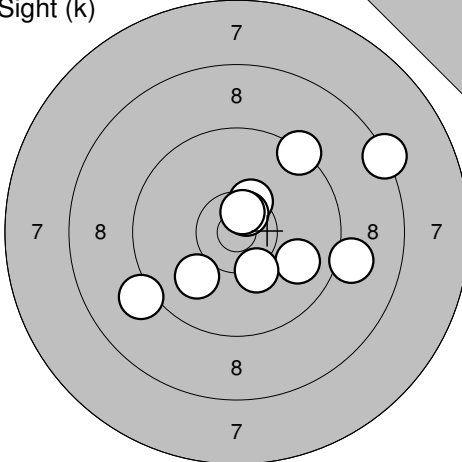
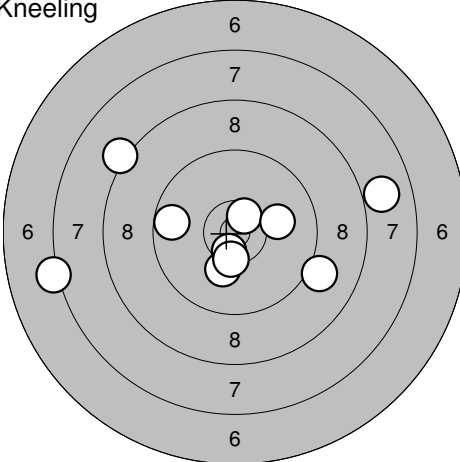
<p>Prone</p> 	<p>1: 10,7* ↗</p> <p>2: 9,0 ↗</p> <p>3: 10,8* ↗</p> <p>4: 10,5* ↘</p> <p>5: 9,5 ↗</p> <p>6: 10,4* ↘</p> <p>7: 9,6 ↗</p> <p>8: 10,7* →</p> <p>9: 10,4* ↘</p> <p>10: 9,6 ↘</p> <p>Serie 96,0</p> <p>Totalt 96,0</p>	<p>Prone</p> 	<p>11: 10,0 ↗</p> <p>12: 10,5* ↖</p> <p>13: 10,0 ↗</p> <p>14: 10,5* ↗</p> <p>15: 10,6* ↓</p> <p>16: 10,3* ←</p> <p>17: 10,4* ↑</p> <p>18: 10,6* ↑</p> <p>19: 9,4 ←</p> <p>20: 10,5* ↗</p> <p>Serie 99,0</p> <p>Totalt 195,0</p>
--	---	--	---

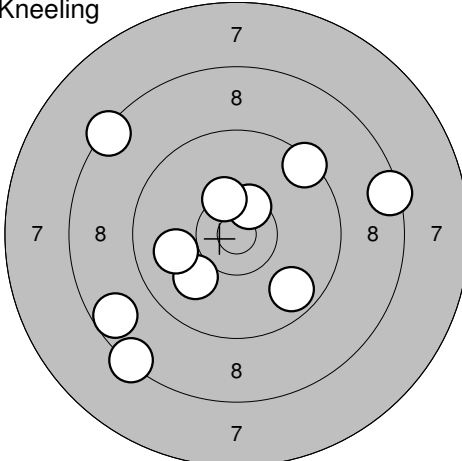
<p>Prone</p> 	<p>21: 9,1 ↓</p> <p>22: 10,6* ↗</p> <p>23: 9,5 ↓</p> <p>24: 10,7* ↗</p> <p>25: 9,7 ↖</p> <p>26: 9,9 ↓</p> <p>27: 10,4* ↘</p> <p>28: 10,2 ↓</p> <p>29: 10,1 ←</p> <p>30: 9,0 ←</p> <p>Serie 95,0</p> <p>Totalt 290,0</p>	<p>Prone</p> 	<p>31: 10,3* ↓</p> <p>32: 10,4* ↓</p> <p>33: 10,0 ↗</p> <p>34: 10,4* ↗</p> <p>35: 9,8 ↖</p> <p>36: 9,8 ←</p> <p>37: 10,8* ↓</p> <p>38: 9,1 ↗</p> <p>39: 9,8 →</p> <p>40: 10,1 ↗</p> <p>Serie 96,0</p> <p>Totalt 386,0</p>
---	---	---	---

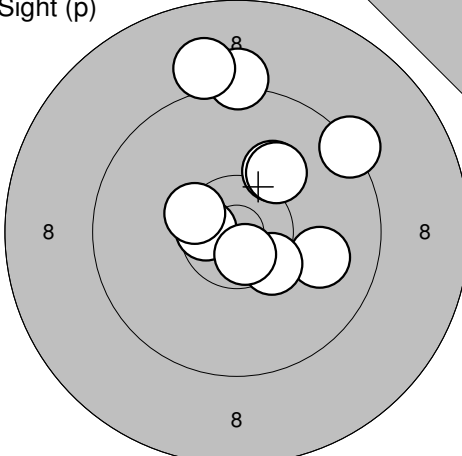
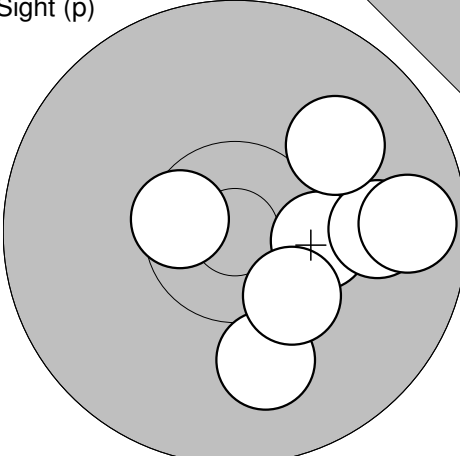
<p>Prone</p> 	<p>41: 10,4* ↓</p> <p>42: 10,3 →</p> <p>43: 10,1 ↘</p> <p>44: 9,7 ↗</p> <p>45: 10,5* ↖</p> <p>46: 9,1 ↘</p> <p>47: 10,6* ↘</p> <p>48: 10,0 ↑</p> <p>49: 9,5 ↓</p> <p>50: 9,7 ↗</p> <p>Serie 96,0</p> <p>Totalt 482,0</p>	<p>Prone</p> 	<p>51: 10,5* →</p> <p>52: 10,0 →</p> <p>53: 9,9 ↓</p> <p>54: 10,5* →</p> <p>55: 10,1 ↗</p> <p>56: 10,0 ←</p> <p>57: 9,4 ↗</p> <p>58: 9,6 ←</p> <p>59: 10,5* ↖</p> <p>60: 9,4 ↓</p> <p>Serie 96,0</p> <p>Totalt 578,0</p>
---	--	---	--

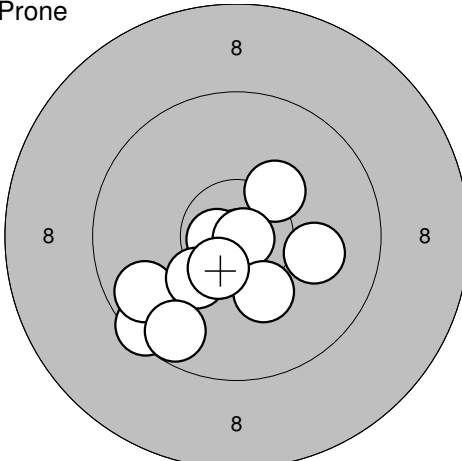
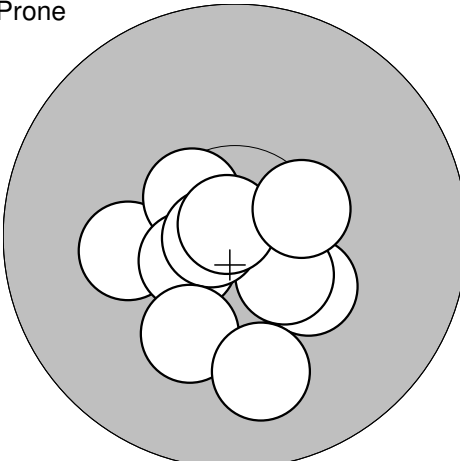
<p>Sight (s)</p> 	<p>1: 5,5 ↘ 2: 7,1 ↓ 3: 7,2 ← 4: 8,6 ↘ 5: 8,2 ↓ 6: 9,8 → 7: 9,1 ↘ 8: 9,4 ↘ 9: 8,6 ↘ 10: 10,2 ↘</p> <p>Serie 80,0 Totalt 578,0</p>	<p>Sight (s)</p> 	<p>11: 8,6 ← 12: 9,4 ↓ 13: 9,4 ↓ 14: 7,9 ↓ 15: 8,0 ← 16: 8,5 ↘ 17: 9,5 ← 18: 9,4 ↑ 19: 7,2 ← 20: 10,4* ↓</p> <p>Serie 84,0 Totalt 578,0</p>
--	---	--	---

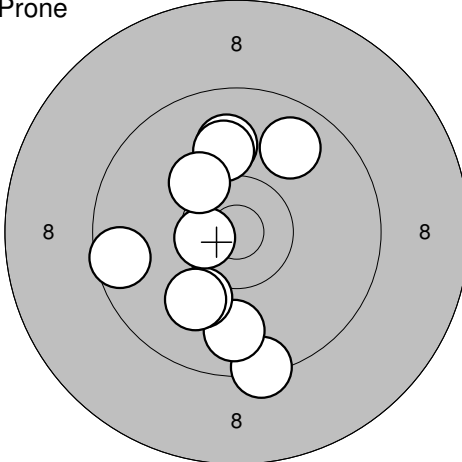
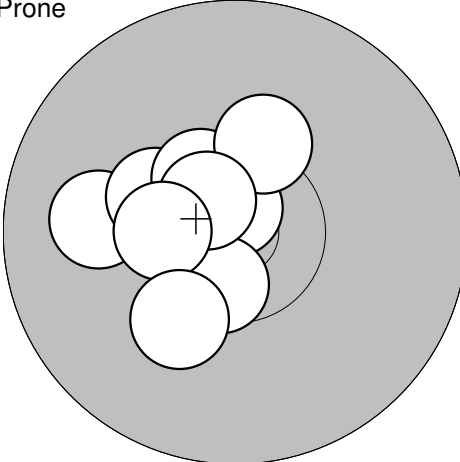
<p>Standing</p> 	<p>1: 8,7 ↘ 2: 8,2 ↓ 3: 8,8 ↖ 4: 9,3 ↓ 5: 9,1 ← 6: 6,5 ← 7: 10,3* ↑ 8: 8,5 → 9: 10,7* ↗ 10: 9,9 ↑</p> <p>Serie 85,0 Totalt 663,0</p>	<p>Standing</p> 	<p>11: 9,8 ↓ 12: 10,7* ↓ 13: 10,1 ↓ 14: 10,1 ← 15: 7,3 ↓ 16: 9,6 ↓ 17: 10,0 ↑ 18: 10,4* ↓ 19: 10,1 ↗ 20: 8,6 ↖</p> <p>Serie 93,0 Totalt 756,0</p>
--	--	--	---

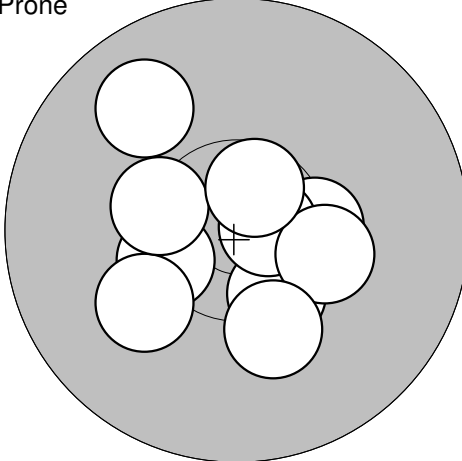
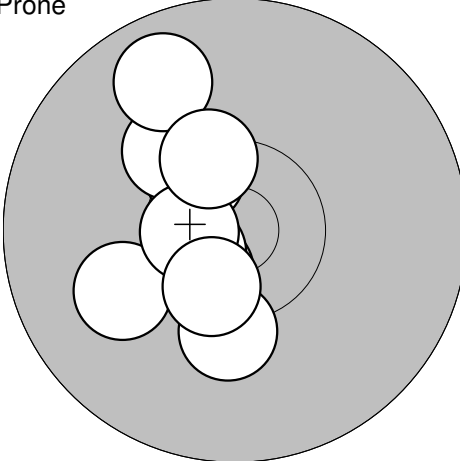
<p>Sight (k)</p> 	<p>1: 10,4* ↑ 2: 9,4 ↗ 3: 8,3 → 4: 10,0 ↘ 5: 9,9 ↘ 6: 10,6* ↗ 7: 9,1 → 8: 10,3 ↓ 9: 9,1 ← 10: 10,6* ↑</p> <p>Serie 94,0 Totalt 756,0</p>	<p>Kneeling</p> 	<p>1: 10,2 ↓ 2: 8,2 ↖ 3: 10,6* ↗ 4: 7,9 → 5: 10,6* ↓ 6: 10,4* ↓ 7: 9,7 ← 8: 10,1 → 9: 7,2 ← 10: 9,1 →</p> <p>Serie 90,0 Totalt 846,0</p>
--	--	---	--

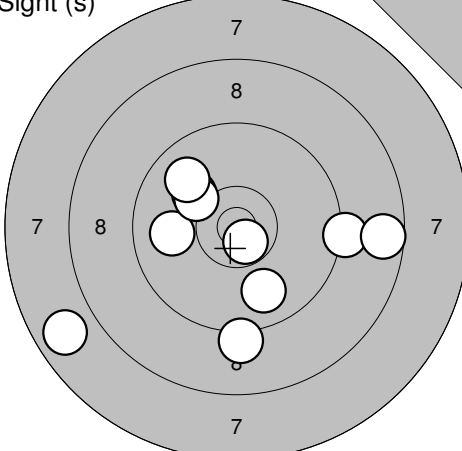
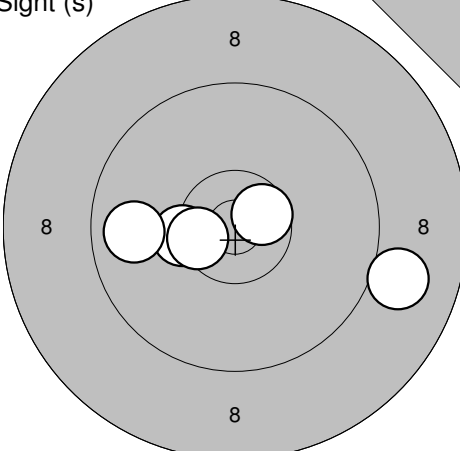
<p>Kneeling</p> 	<p>11: 9,4 ↗ 12: 8,4 ↓ 13: 10,0 ↓ 14: 8,7 ↖ 15: 10,5* ↗ 16: 10,0 ← 17: 9,7 ↘ 18: 8,4 ↗ 19: 8,5 → 20: 10,4* ↗</p> <p>Serie 90,0 Totalt 936,0</p>		
---	---	--	--

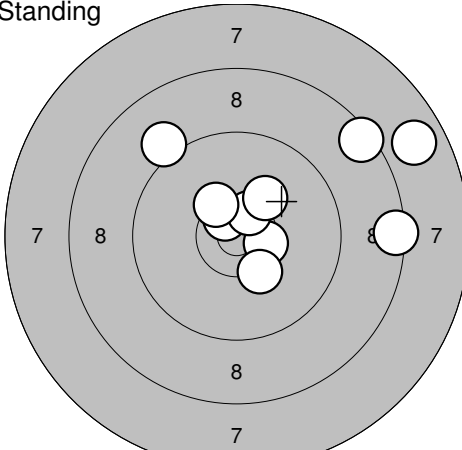
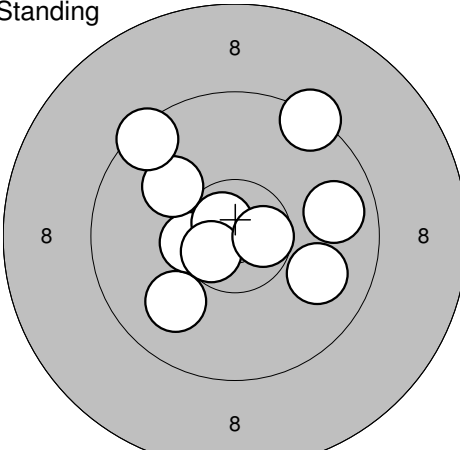
<p>Sight (p)</p> 	<p>1: 9,3 ↗ 2: 9,2 ↑ 3: 9,0 ↑ 4: 10,6* ← 5: 10,0 → 6: 10,4* ↘ 7: 10,1 ↗ 8: 10,1 ↗ 9: 10,4* ↖ 10: 10,7* ↓</p> <p>Serie 97,0 Totalt 0,0</p>	<p>Sight (p)</p> 	<p>11: 10,6* ← 12: 10,3* → 13: 10,0 ↓ 14: 10,3* ↘ 15: 9,9 → 16: 9,7 → 17: 10,0 ↗</p> <p>Serie 68,0 Totalt 0,0</p>
---	--	---	---

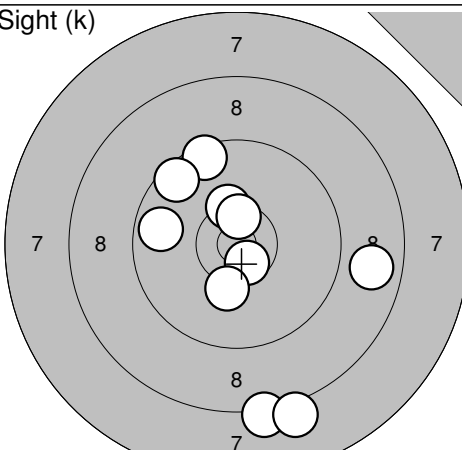
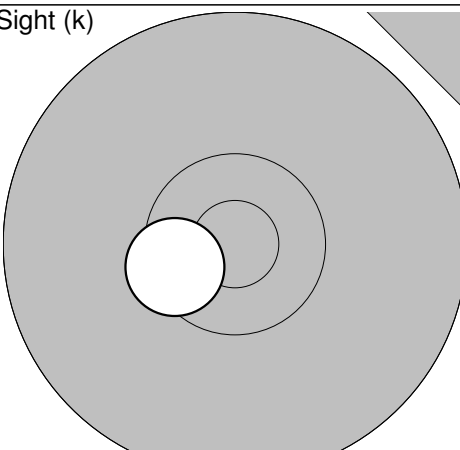
<p>Prone</p> 	<p>1: 9,5 ↘ 2: 10,0 → 3: 9,7 ↖ 4: 10,3 ↗ 5: 10,7* ← 6: 10,9* → 7: 10,3 ↘ 8: 10,2 ↓ 9: 10,5* ↘ 10: 9,7 ↘</p> <p>Serie 97,0 Totalt 97,0</p>	<p>Prone</p> 	<p>11: 10,2 ← 12: 10,3* ↘ 13: 10,5* ↘ 14: 10,5* ↗ 15: 10,6* ← 16: 10,8* ← 17: 10,9* ↗ 18: 10,2 ↓ 19: 10,0 ↓ 20: 10,4* →</p> <p>Serie 100,0 Totalt 197,0</p>
--	--	--	--

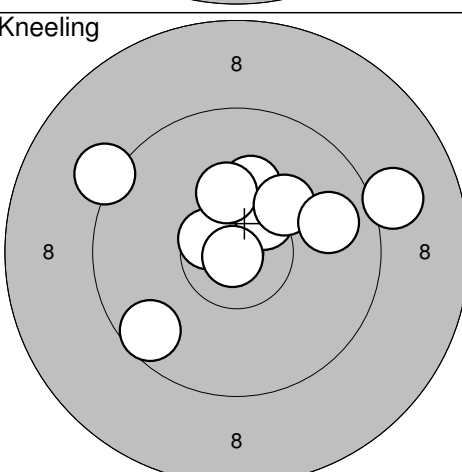
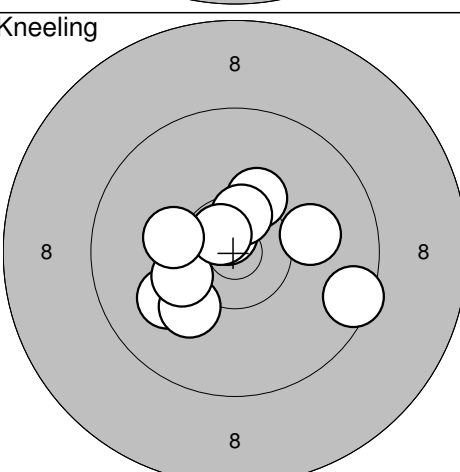
<p>Prone</p> 	<p>21: 9,4 ↓ 22: 9,8 ↓ 23: 10,1 ↘ 24: 9,6 ← 25: 9,8 ↗ 26: 10,6* ← 27: 10,0 ↘ 28: 10,0 ↑ 29: 10,0 ↑ 30: 10,3 ↗</p> <p>Serie 96,0 Totalt 293,0</p>	<p>Prone</p> 	<p>31: 10,7* ↑ 32: 10,8* ↑ 33: 10,0 ← 34: 10,3* ↖ 35: 10,5* ↗ 36: 10,3* ↑ 37: 10,6* ↓ 38: 10,7* ↗ 39: 10,4* ← 40: 10,2 ↓</p> <p>Serie 100,0 Totalt 393,0</p>
---	---	---	---

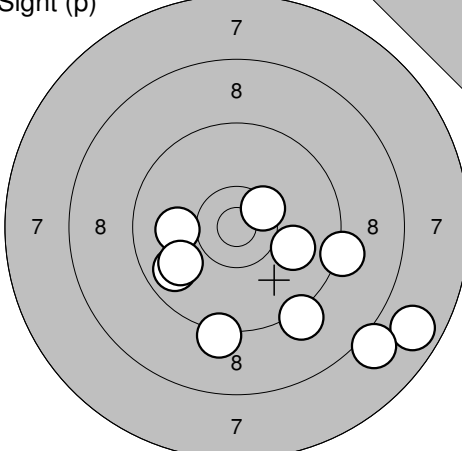
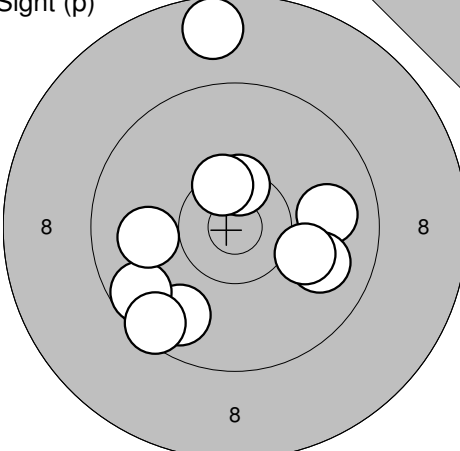
<p>Prone</p> 	<p>41: 10,4* → 42: 10,4* ↘ 43: 10,4* ↖ 44: 10,7* → 45: 9,9 ↗ 46: 10,1 ↖ 47: 10,3* → 48: 10,4* ↖ 49: 10,2 ↓ 50: 10,6* ↗</p> <p>Serie 99,0 Totalt 492,0</p>	<p>Prone</p> 	<p>51: 10,5* ↗ 52: 10,2 ↓ 53: 10,6* ↘ 54: 10,6* ← 55: 10,2 ↗ 56: 9,8 ↗ 57: 10,0 ← 58: 10,6* ← 59: 10,4* ↗ 60: 10,5* ↓</p> <p>Serie 99,0 Totalt 591,0</p>
---	--	---	---

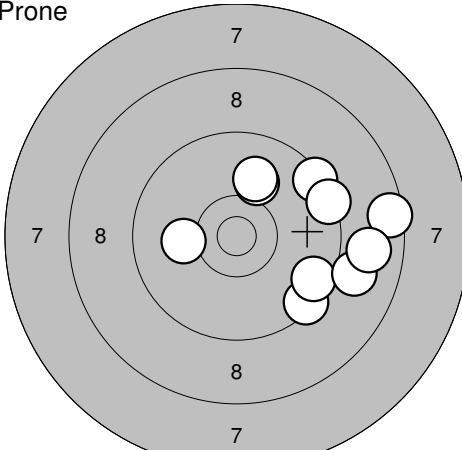
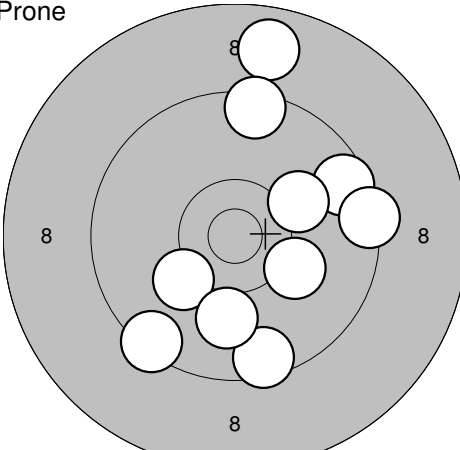
<p>Sight (s)</p> 	<p>1: 9,2 ↓ 2: 7,8 ↙ 3: 9,9 ↓ 4: 9,9 ← 5: 10,7* ↓ 6: 10,1 ↗ 7: 10,2 ↗ 8: 9,9 ↗ 9: 9,2 → 10: 8,6 →</p> <p>Serie 90,0 Totalt 591,0</p>	<p>Sight (s)</p>  <p>11: 9,0 → 12: 10,3* ← 13: 9,8 ← 14: 10,6* → 15: 10,5* ←</p> <p>Serie 48,0 Totalt 591,0</p>
--	--	--

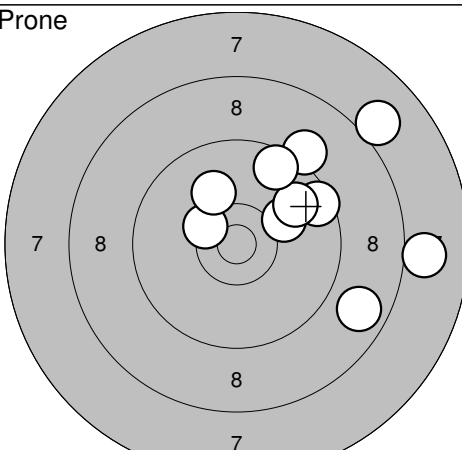
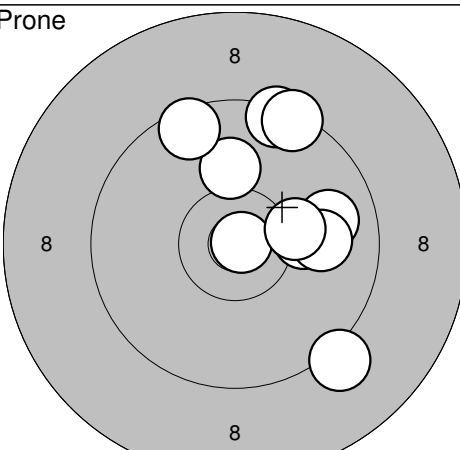
<p>Standing</p> 	<p>1: 10,6* ↗ 2: 10,5* → 3: 10,5* ↗ 4: 10,4* ↗ 5: 10,2 ↗ 6: 8,4 → 7: 9,1 ↗ 8: 10,3 ↓ 9: 7,8 ↗ 10: 8,5 ↗</p> <p>Serie 92,0 Totalt 683,0</p>	<p>Standing</p>  <p>11: 9,8 → 12: 9,9 ↙ 13: 10,4* ← 14: 10,7* ↗ 15: 10,6* ↙ 16: 10,0 ↗ 17: 9,5 ↗ 18: 10,6* → 19: 9,4 ↗ 20: 9,9 →</p> <p>Serie 95,0 Totalt 778,0</p>
--	--	---

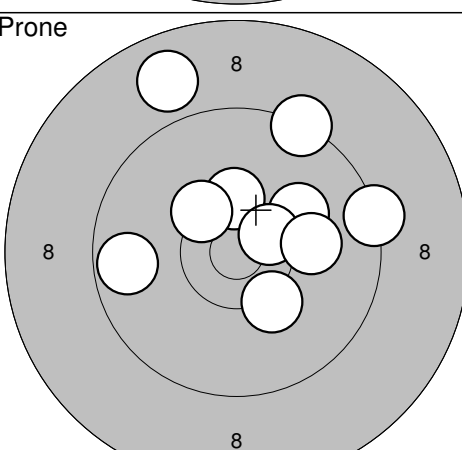
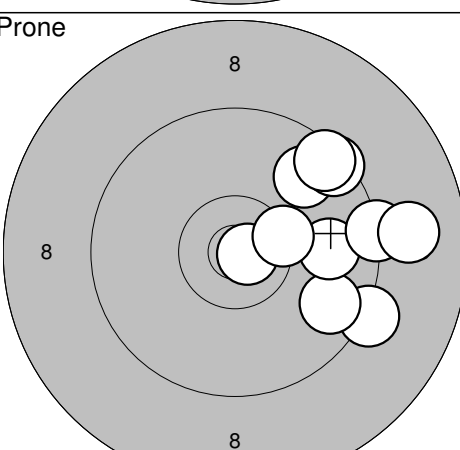
<p>Sight (k)</p> 	<p>1: 8,2 ↓ 2: 8,1 ↓ 3: 8,8 → 4: 9,7 ← 5: 9,5 ↗ 6: 10,4* ↗ 7: 10,5* ↗ 8: 9,6 ↗ 9: 10,6* ↓ 10: 10,2 ↓</p> <p>Serie 91,0 Totalt 778,0</p>	<p>Sight (k)</p>  <p>11: 10,5* ←</p> <p>Serie 10,0 Totalt 778,0</p>
--	---	--

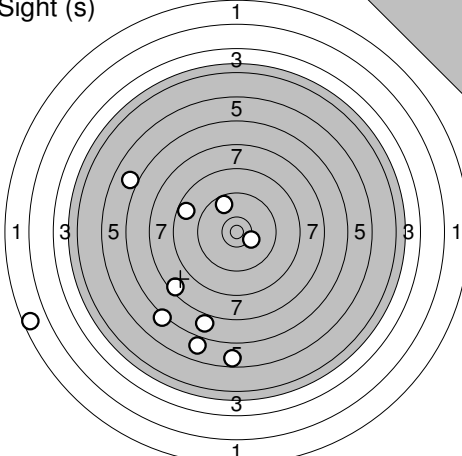
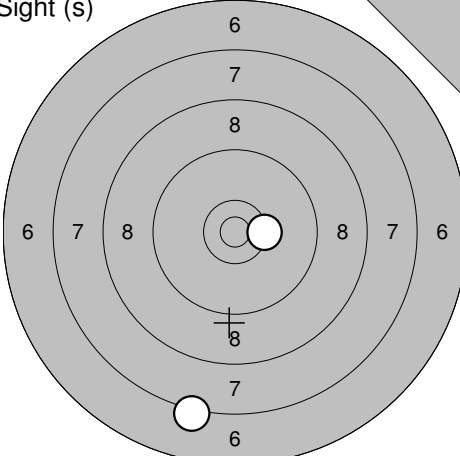
<p>Kneeling</p> 	<p>1: 10,2 ↑ 2: 10,5* ↗ 3: 10,6* ↗ 4: 9,2 ↗ 5: 10,9* ↓ 6: 10,3 ↑ 7: 9,1 → 8: 10,2 ↗ 9: 9,6 ↙ 10: 9,8 →</p> <p>Serie 96,0 Totalt 874,0</p>	<p>Kneeling</p>  <p>11: 10,0 ↙ 12: 10,1 ↙ 13: 10,3* ← 14: 9,5 → 15: 10,3 ↗ 16: 10,1 → 17: 10,7* ↗ 18: 10,5* ↑ 19: 10,7* ↗ 20: 10,2 ←</p> <p>Serie 99,0 Totalt 973,0</p>
---	---	--

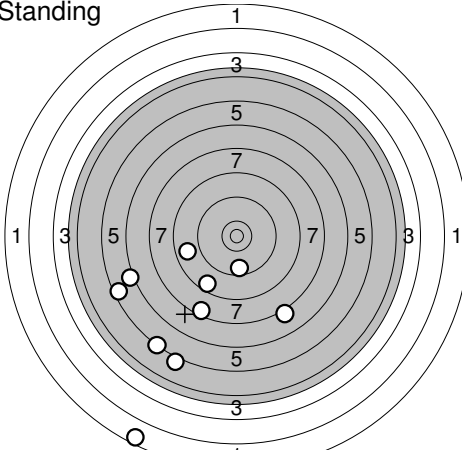
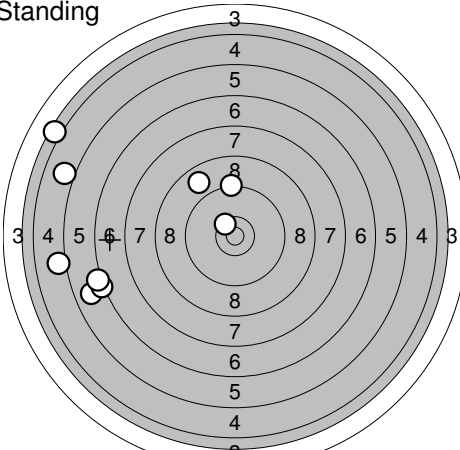
<p>Sight (p)</p> 	<p>1: 10,0 →</p> <p>2: 7,8 ↘</p> <p>3: 8,1 ↘</p> <p>4: 9,2 →</p> <p>5: 9,2 ↘</p> <p>6: 10,4* ↗</p> <p>7: 9,8 ←</p> <p>8: 10,0 ←</p> <p>9: 9,9 ←</p> <p>10: 9,2 ↓</p> <p>Serie 90,0</p> <p>Totalt 0,0</p>	<p>Sight (p)</p> 	<p>11: 9,8 ↙</p> <p>12: 9,6 ↙</p> <p>13: 9,5 ↙</p> <p>14: 9,9 →</p> <p>15: 10,0 ←</p> <p>16: 9,9 →</p> <p>17: 10,5* ↑</p> <p>18: 8,7 ↑</p> <p>19: 10,5* ↑</p> <p>20: 10,1 →</p> <p>Serie 93,0</p> <p>Totalt 0,0</p>
---	--	---	---

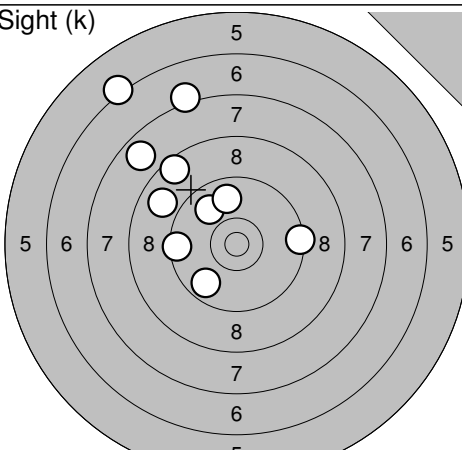
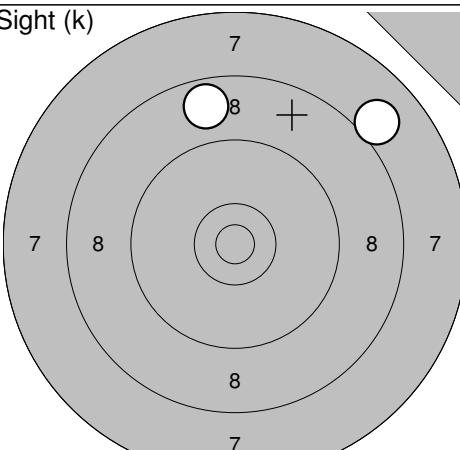
<p>Prone</p> 	<p>1: 9,4 ↘</p> <p>2: 8,5 →</p> <p>3: 9,6 ↘</p> <p>4: 9,0 →</p> <p>5: 9,4 ↗</p> <p>6: 8,9 →</p> <p>7: 10,1 ↑</p> <p>8: 9,4 →</p> <p>9: 10,1 ←</p> <p>10: 10,0 ↑</p> <p>Serie 91,0</p> <p>Totalt 91,0</p>	<p>Prone</p> 	<p>11: 10,2 ↙</p> <p>12: 9,4 ↙</p> <p>13: 9,6 →</p> <p>14: 8,8 ↑</p> <p>15: 10,1 →</p> <p>16: 9,5 ↓</p> <p>17: 10,0 ↓</p> <p>18: 9,4 →</p> <p>19: 9,5 ↑</p> <p>20: 10,2 →</p> <p>Serie 93,0</p> <p>Totalt 184,0</p>
--	--	--	---

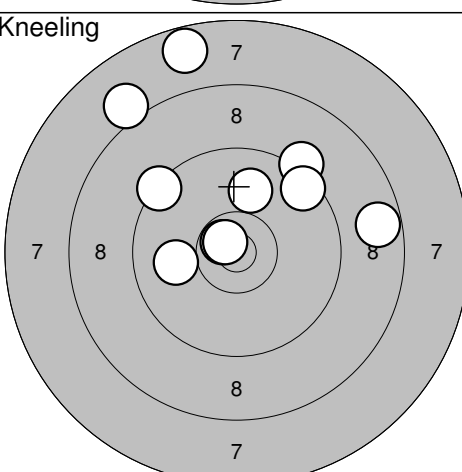
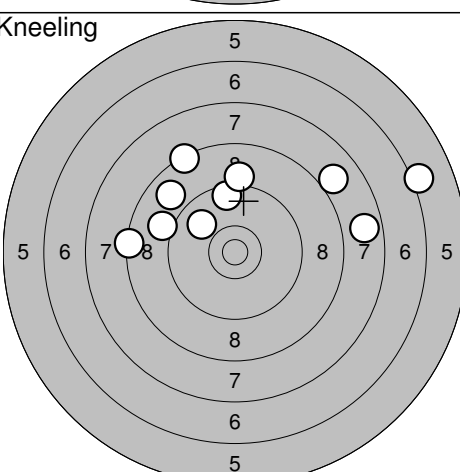
<p>Prone</p> 	<p>21: 8,8 ↘</p> <p>22: 10,4* ↖</p> <p>23: 10,1 ↑</p> <p>24: 9,2 ↗</p> <p>25: 10,1 →</p> <p>26: 8,0 →</p> <p>27: 8,0 ↗</p> <p>28: 9,5 →</p> <p>29: 9,8 ↗</p> <p>30: 9,6 ↑</p> <p>Serie 90,0</p> <p>Totalt 274,0</p>	<p>Prone</p> 	<p>31: 10,2 →</p> <p>32: 9,9 →</p> <p>33: 10,0 →</p> <p>34: 10,9* →</p> <p>35: 10,1 ↑</p> <p>36: 10,2 →</p> <p>37: 9,5 ↑</p> <p>38: 9,4 ↑</p> <p>39: 9,4 ↑</p> <p>40: 9,2 ↘</p> <p>Serie 95,0</p> <p>Totalt 369,0</p>
---	---	---	---

<p>Prone</p> 	<p>41: 9,3 →</p> <p>42: 10,1 ↗</p> <p>43: 9,3 ↑</p> <p>44: 8,8 ↑</p> <p>45: 10,3* ↑</p> <p>46: 10,3* ↗</p> <p>47: 10,2 ↓</p> <p>48: 9,7 ←</p> <p>49: 10,5* ↗</p> <p>50: 10,1 →</p> <p>Serie 95,0</p> <p>Totalt 464,0</p>	<p>Prone</p> 	<p>51: 9,8 ↗</p> <p>52: 9,3 →</p> <p>53: 9,7 →</p> <p>54: 10,8* →</p> <p>55: 9,9 →</p> <p>56: 10,4* →</p> <p>57: 9,3 →</p> <p>58: 9,5 ↗</p> <p>59: 9,0 →</p> <p>60: 9,5 ↗</p> <p>Serie 92,0</p> <p>Totalt 556,0</p>
---	--	---	---

<p>Sight (s)</p> 	<p>1: 8,7 ↙ 2: 6,9 ↓ 3: 10,2 → 4: 9,7 ↗ 5: 7,5 ↙ 6: 5,7 ↓ 7: 6,0 ↙ 8: 6,0 ↓ 9: 1,6 ↙ 10: 6,2 ↙</p> <p>Serie 64,0 Totalt 556,0</p>	<p>Sight (s)</p>  <p>11: 10,4* → 12: 7,2 ↓</p> <p>Serie 17,0 Totalt 556,0</p>
---	---	---

<p>Standing</p> 	<p>1: 9,6 ↓ 2: 8,6 ↓ 3: 5,6 ↙ 4: 6,2 ↙ 5: 7,1 ↓ 6: 5,1 ↓ 7: 1,6 ↓ 8: 7,5 ↓ 9: 8,8 ↙ 10: 5,3 ↙</p> <p>Serie 61,0 Totalt 617,0</p>	<p>Standing</p>  <p>11: 9,3 ↑ 12: 0,0 ↙ 13: 4,1 ↗ 14: 5,9 ↙ 15: 6,3 ↙ 16: 5,1 ↙ 17: 10,5* ↗ 18: 8,8 ↗ 19: 6,2 ↙ 20: 5,0 ↙</p> <p>Serie 58,0 Totalt 675,0</p>
---	--	---

<p>Sight (k)</p> 	<p>1: 6,2 ↗ 2: 7,2 ↗ 3: 9,5 ↙ 4: 9,9 ↗ 5: 9,7 ↙ 6: 8,9 ↙ 7: 9,8 ↗ 8: 9,4 → 9: 7,8 ↗ 10: 8,6 ↗</p> <p>Serie 81,0 Totalt 675,0</p>	<p>Sight (k)</p>  <p>11: 8,7 ↑ 12: 8,0 ↗</p> <p>Serie 16,0 Totalt 675,0</p>
---	--	---

<p>Kneeling</p> 	<p>1: 8,7 → 2: 9,4 ↗ 3: 10,0 ↙ 4: 7,7 ↗ 5: 10,0 ↗ 6: 9,2 ↗ 7: 10,7* ↙ 8: 10,7* ↗ 9: 9,5 ↗ 10: 8,1 ↗</p> <p>Serie 90,0 Totalt 765,0</p>	<p>Kneeling</p>  <p>11: 8,4 ↗ 12: 7,7 → 13: 9,9 ↗ 14: 9,6 ↗ 15: 9,1 ↗ 16: 9,1 ↙ 17: 8,0 ↗ 18: 6,1 → 19: 8,4 ↙ 20: 8,9 ↗</p> <p>Serie 81,0 Totalt 846,0</p>
--	--	--

S

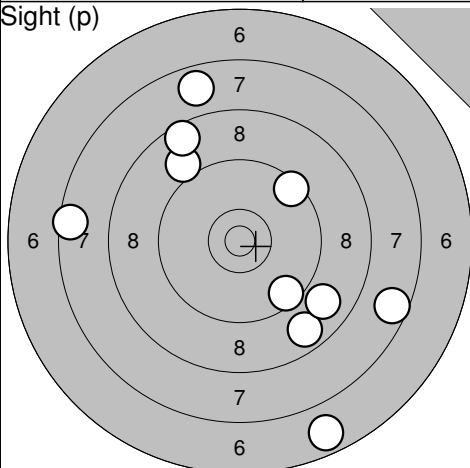
Drängsmark

2013-04-21

Startskottet 2013

Umeå skytteallians

Sight (p)

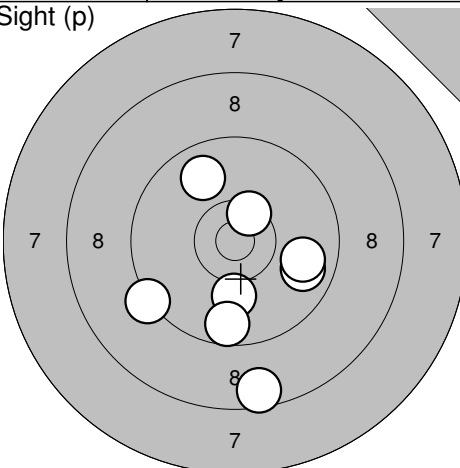


1: 7,8 ↑
 2: 7,6 →
 3: 9,5 ↓
 4: 6,7 ↓
 5: 8,7 ↓
 6: 8,9 ↓
 7: 7,5 ←
 8: 9,5 ↗
 9: 9,1 ↗
 10: 8,6 ↗

Serie 78,0

Totalt 0,0

Sight (p)

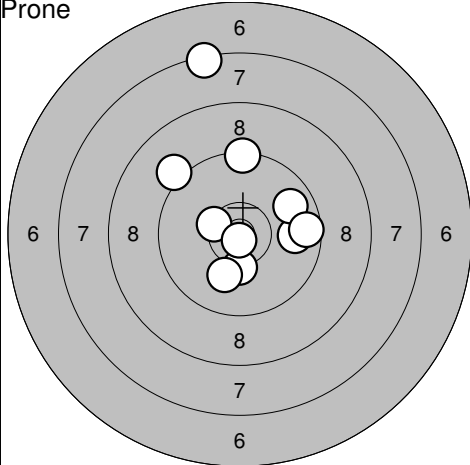


11: 9,3 ←
 12: 8,6 ↓
 13: 9,8 →
 14: 10,1 ↓
 15: 9,6 ↓
 16: 10,5* ↗
 17: 9,8 ↗
 18: 9,8 →

Serie 73,0

Totalt 0,0

Prone

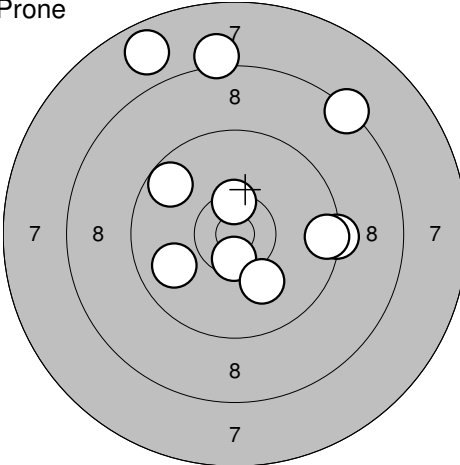


1: 9,8 →
 2: 9,4 ↑
 3: 10,3 ↓
 4: 9,8 ↗
 5: 9,6 →
 6: 10,4* ←
 7: 9,2 ↗
 8: 10,8* ↓
 9: 7,4 ↑
 10: 10,1 ↓

Serie 92,0

Totalt 92,0

Prone

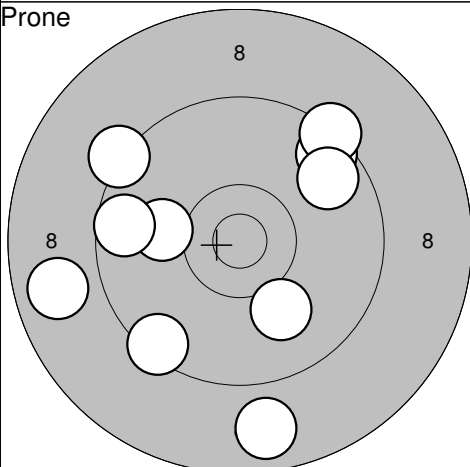


11: 10,6* ↓
 12: 10,1 ↓
 13: 9,7 ↗
 14: 9,9 ←
 15: 8,1 ↑
 16: 8,3 ↗
 17: 10,4* ↑
 18: 9,4 →
 19: 7,8 ↗
 20: 9,5 →

Serie 89,0

Totalt 181,0

Prone

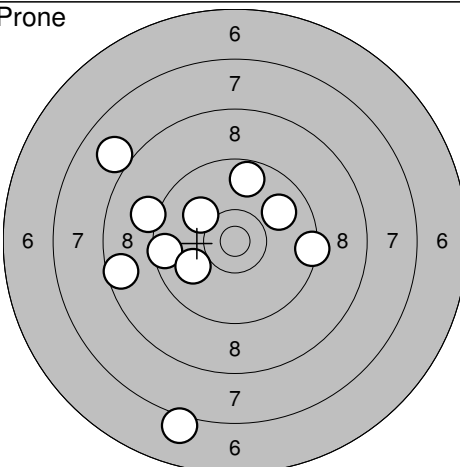


21: 9,5 ↗
 22: 9,3 ↗
 23: 9,4 ↓
 24: 8,8 ←
 25: 8,8 ↓
 26: 9,3 ↗
 27: 9,7 ↗
 28: 10,0 ↓
 29: 10,1 ←
 30: 9,6 ←

Serie 90,0

Totalt 271,0

Prone

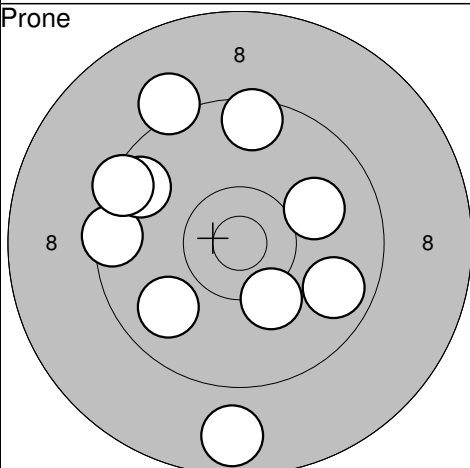


31: 7,1 ↓
 32: 9,9 ↗
 33: 9,5 ←
 34: 8,0 ↗
 35: 9,4 →
 36: 8,6 ←
 37: 9,7 ↑
 38: 10,0 ←
 39: 9,1 ←
 40: 10,1 ↗

Serie 88,0

Totalt 359,0

Prone

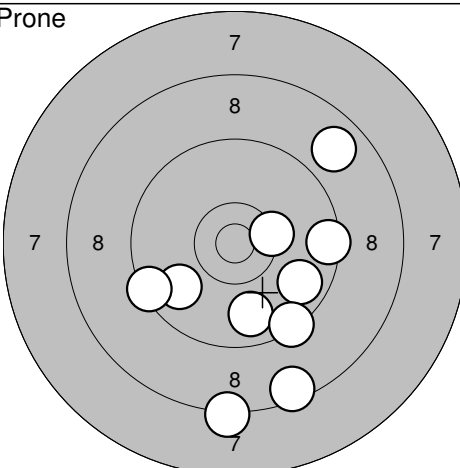


41: 8,8 ↓
 42: 9,5 ←
 43: 9,2 ↗
 44: 10,2 ↓
 45: 9,5 ↑
 46: 9,8 →
 47: 10,0 →
 48: 9,7 ↗
 49: 9,9 ↓
 50: 9,5 ↗

Serie 91,0

Totalt 450,0

Prone



51: 10,4* →
 52: 9,8 ←
 53: 9,8 →
 54: 9,4 ←
 55: 8,5 ↓
 56: 8,8 ↗
 57: 9,8 ↓
 58: 8,3 ↓
 59: 9,4 ↓
 60: 9,5 →

Serie 88,0

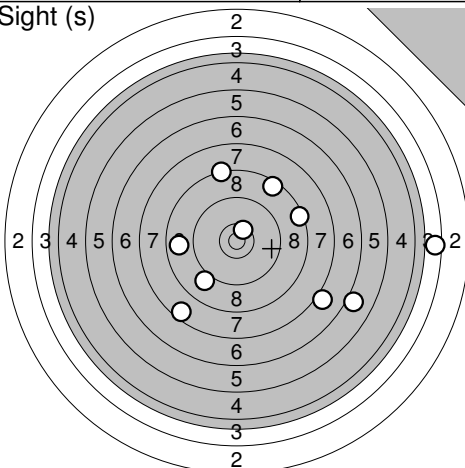
Totalt 538,0

2013-04-21

Startskottet 2013

Umeå skytteallians

Sight (s)

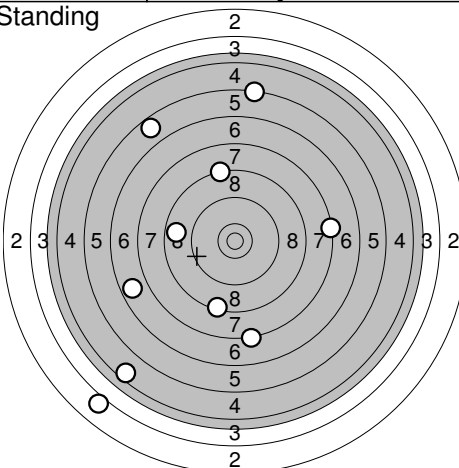


1: 3,5 →
 2: 10,5* ↗
 3: 7,1 ↘
 4: 6,0 →
 5: 8,4 →
 6: 8,3 ↑
 7: 8,5 ↗
 8: 9,1 ↘
 9: 7,6 ↘
 10: 8,8 ←

Serie 74,0

Totalt 538,0

Standing

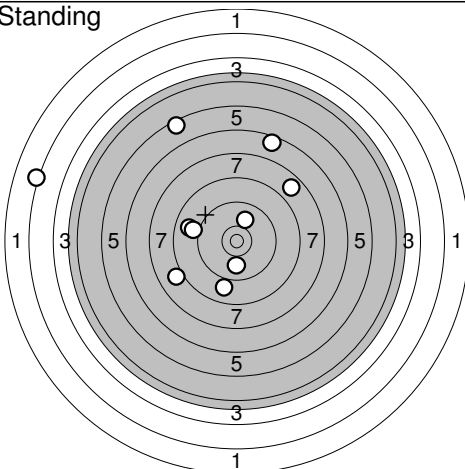


1: 5,7 ↖
 2: 5,3 ↑
 3: 7,3 ↓
 4: 4,6 ↙
 5: 6,7 ←
 6: 7,3 →
 7: 8,4 ↓
 8: 8,7 ←
 9: 3,1 ↙
 10: 8,3 ↑

Serie 61,0

Totalt 599,0

Standing

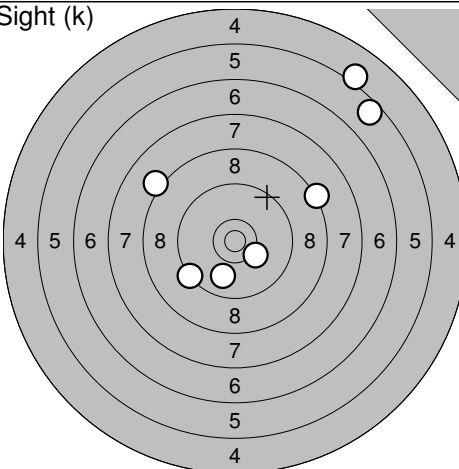


11: 8,0 ←
 12: 2,2 ←
 13: 5,5 ↗
 14: 8,9 ←
 15: 9,9 ↓
 16: 6,6 ↑
 17: 9,1 ←
 18: 10,0 ↑
 19: 9,0 ↓
 20: 7,8 ↗

Serie 73,0

Totalt 672,0

Sight (k)

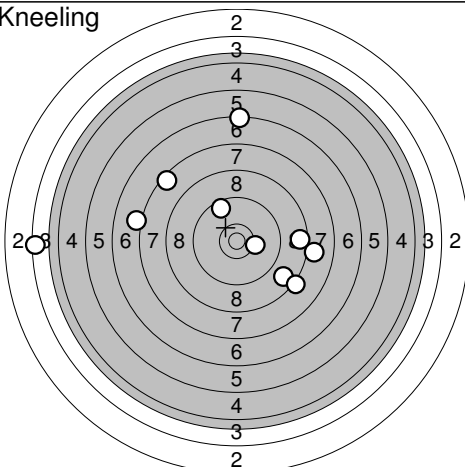


1: 9,3 ←
 2: 8,2 ↖
 3: 5,1 ↗
 4: 5,6 ↗
 5: 8,3 →
 6: 10,2 ↘
 7: 9,9 ↓

Serie 54,0

Totalt 672,0

Kneeling

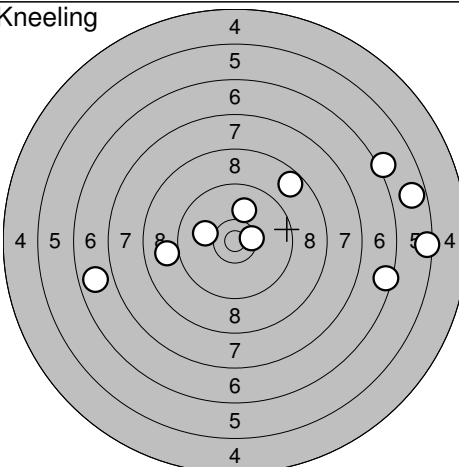


1: 8,8 ↘
 2: 8,2 ↘
 3: 10,2 →
 4: 7,2 ←
 5: 9,6 ↗
 6: 8,6 →
 7: 7,5 ↗
 8: 6,4 ↑
 9: 3,5 ←
 10: 8,0 →

Serie 74,0

Totalt 746,0

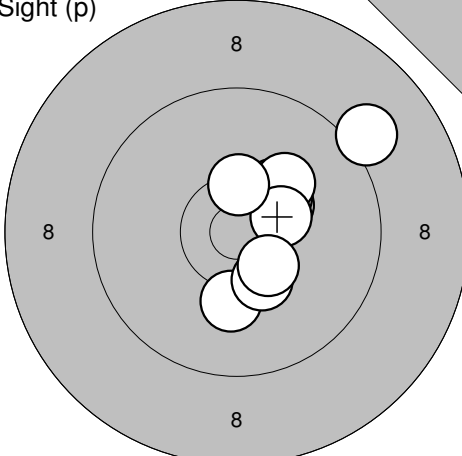
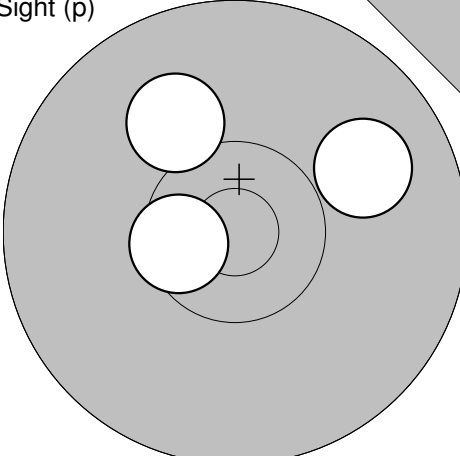
Kneeling

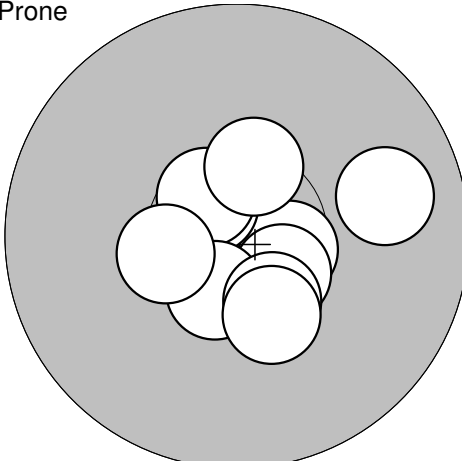
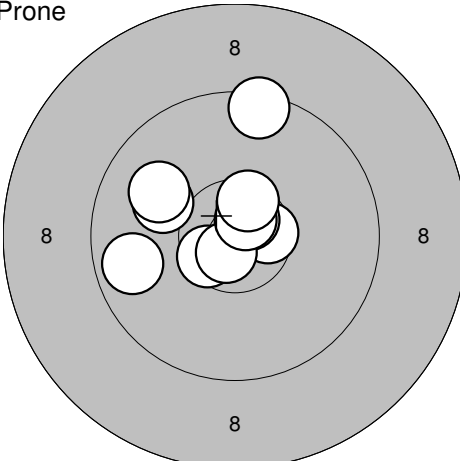


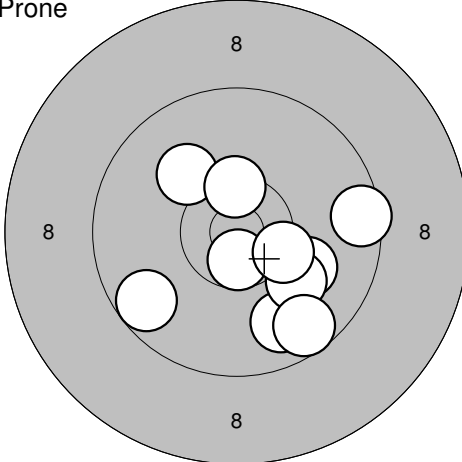
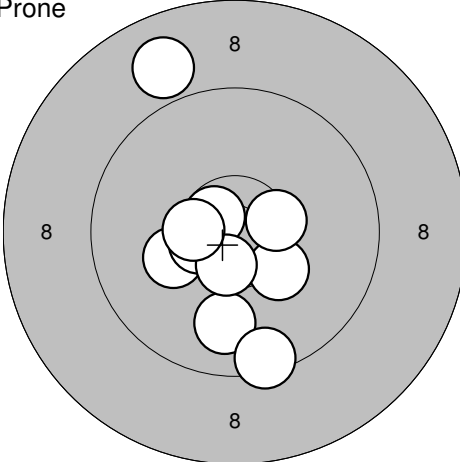
11: 9,0 ←
 12: 10,1 ←
 13: 6,8 ←
 14: 5,4 →
 15: 6,2 →
 16: 6,5 →
 17: 5,7 →
 18: 10,5* →
 19: 8,7 ↗
 20: 10,0 ↑

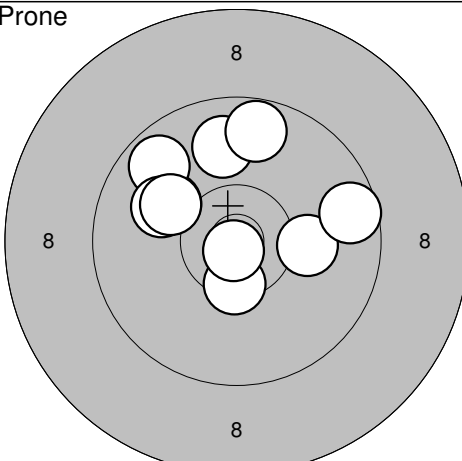
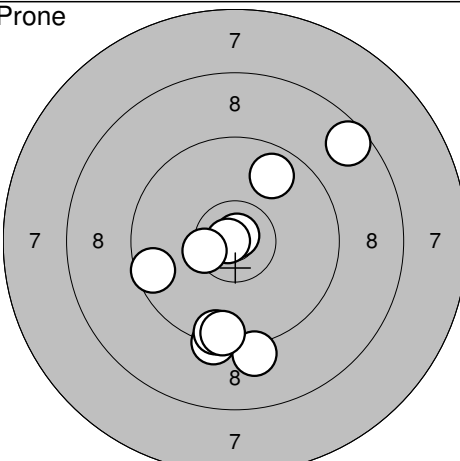
Serie 75,0

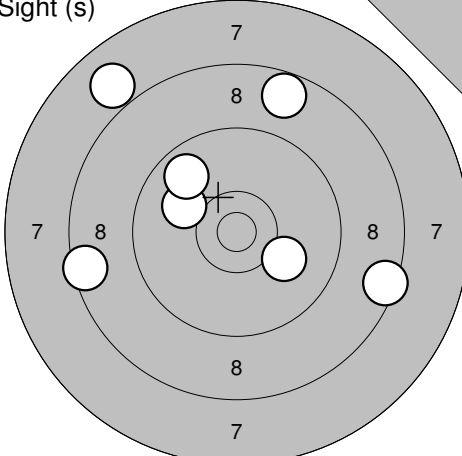
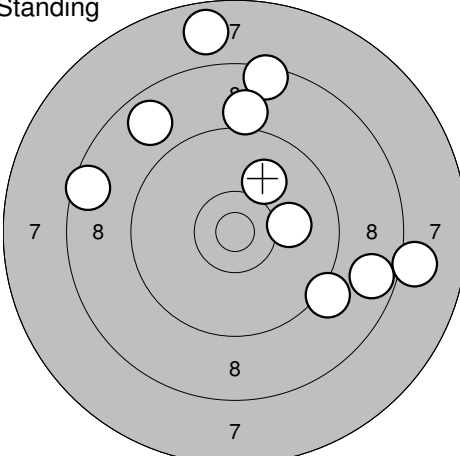
Totalt 821,0

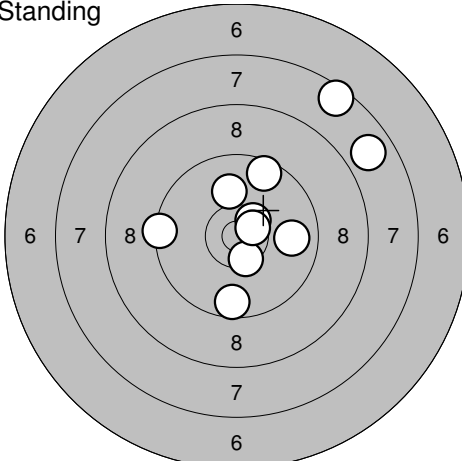
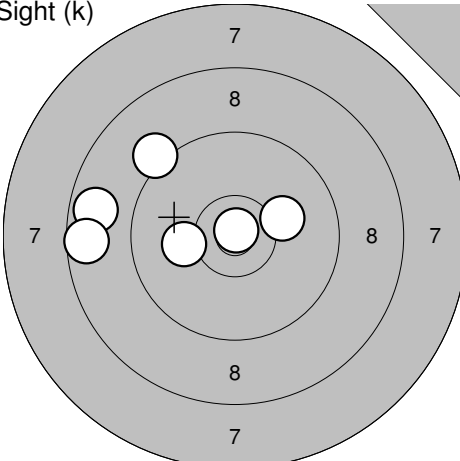
<p>Sight (p)</p> 	<p>1: 9,1 ↗ 2: 10,3* → 3: 10,3* → 4: 10,3* ↗ 5: 10,2 ↗ 6: 10,2 ↓ 7: 10,4* → 8: 10,4* ↑ 9: 10,3* ↓ 10: 10,4* ↓</p> <p>Serie 99,0 Totalt 0,0</p>	<p>Sight (p)</p>  <p>11: 10,5* ← 12: 9,9 → 13: 10,1 ↗</p> <p>Serie 29,0 Totalt 0,0</p>
---	---	--

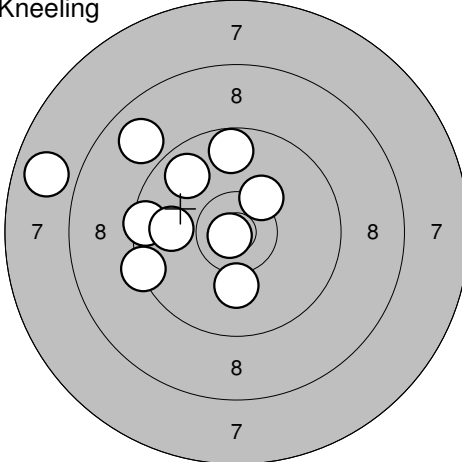
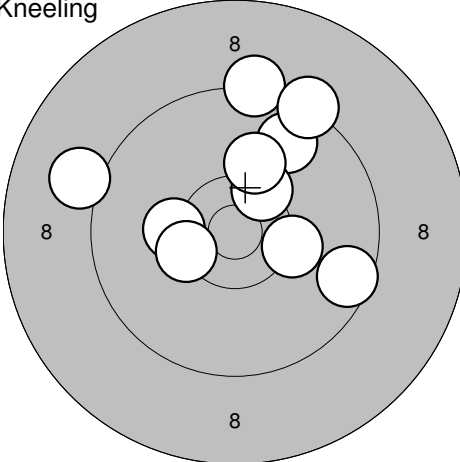
<p>Prone</p> 	<p>1: 10,6* → 2: 10,7* ↗ 3: 10,6* ↗ 4: 10,5* ↓ 5: 10,5* ↓ 6: 10,4* ↑ 7: 10,4* ↓ 8: 10,3* ↓ 9: 10,4* ← 10: 9,9 →</p> <p>Serie 99,0 Totalt 99,0</p>	<p>Prone</p>  <p>11: 10,6* → 12: 10,0 ← 13: 9,7 ← 14: 10,7* ↗ 15: 10,6* ← 16: 10,7* ↓ 17: 10,0 ↗ 18: 9,5 ↑ 19: 10,7* ↗ 20: 10,5* ↑</p> <p>Serie 98,0 Totalt 197,0</p>
--	--	---

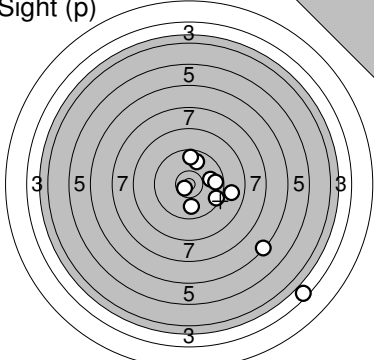
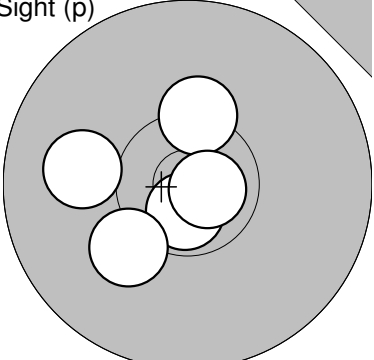
<p>Prone</p> 	<p>21: 10,6* ↓ 22: 9,8 ↓ 23: 10,1 ↗ 24: 10,1 ↓ 25: 9,7 ← 26: 10,1 ↓ 27: 9,5 → 28: 10,4* → 29: 10,4* ↑ 30: 9,6 ↓</p> <p>Serie 96,0 Totalt 293,0</p>	<p>Prone</p>  <p>31: 10,3* ↘ 32: 9,9 ↓ 33: 10,2 ← 34: 10,5* ← 35: 10,7* ↗ 36: 8,9 ↗ 37: 10,5* → 38: 10,6* ↓ 39: 10,5* ← 40: 9,5 ↓</p> <p>Serie 96,0 Totalt 389,0</p>
---	---	---

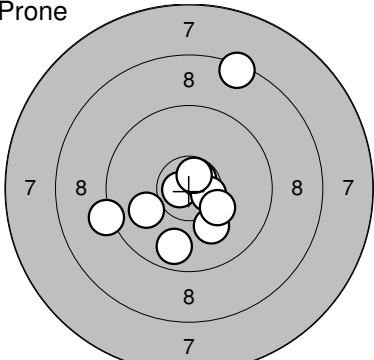
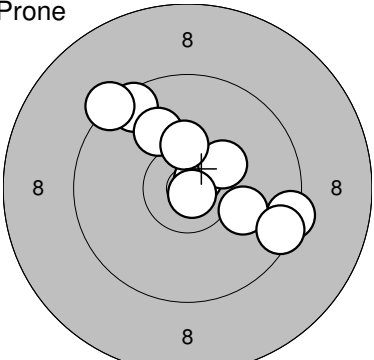
<p>Prone</p> 	<p>41: 10,1 → 42: 10,1 ↗ 43: 10,5* ↓ 44: 10,8* ↓ 45: 9,6 → 46: 9,9 ↑ 47: 9,7 ↗ 48: 10,0 ↗ 49: 9,7 ↑ 50: 10,1 ↗</p> <p>Serie 96,0 Totalt 485,0</p>	<p>Prone</p>  <p>51: 9,3 ↓ 52: 9,6 ← 53: 9,5 ↓ 54: 10,9* ↗ 55: 9,2 ↓ 56: 9,5 ↓ 57: 10,8* ← 58: 9,8 ↗ 59: 10,4* ← 60: 8,6 ↗</p> <p>Serie 92,0 Totalt 577,0</p>
---	--	--

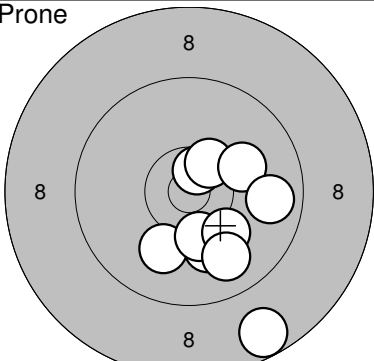
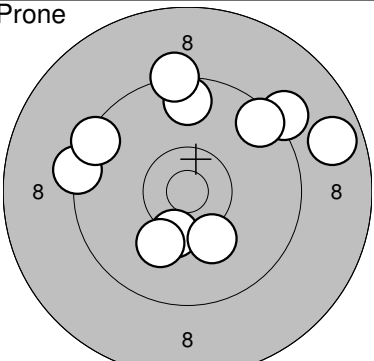
<p>Sight (s)</p> 	<p>1: 8,7 ↗ 2: 7,9 ↗ 3: 8,5 → 4: 8,5 ← 5: 10,0 ↗ 6: 10,1 ↘ 7: 9,8 ↗</p> <p>Serie 60,0 Totalt 577,0</p>	<p>Standing</p> 	<p>1: 8,7 → 2: 9,2 ↘ 3: 10,1 → 4: 8,1 → 5: 8,5 ↑ 6: 9,1 ↑ 7: 8,6 ← 8: 7,8 ↑ 9: 8,8 ↗ 10: 10,0 ↗</p> <p>Serie 85,0 Totalt 662,0</p>
--	--	---	--

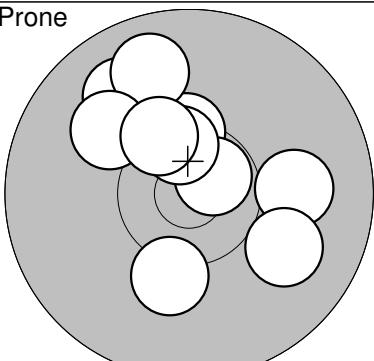
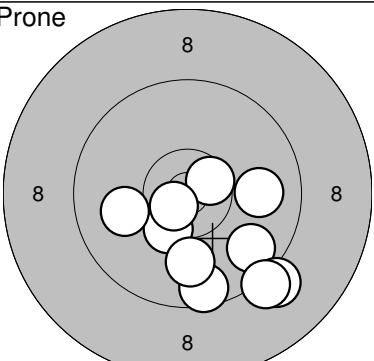
<p>Standing</p> 	<p>11: 9,8 → 12: 10,5* ↗ 13: 9,6 ↑ 14: 10,4* ↘ 15: 9,4 ← 16: 7,5 ↑ 17: 10,6* → 18: 10,1 ↑ 19: 7,8 ↗ 20: 9,6 ↘</p> <p>Serie 90,0 Totalt 752,0</p>	<p>Sight (k)</p> 	<p>1: 8,7 ← 2: 10,1 ← 3: 10,9* ↑ 4: 8,6 ← 5: 9,2 ↗ 6: 10,2 →</p> <p>Serie 55,0 Totalt 752,0</p>
--	--	---	---

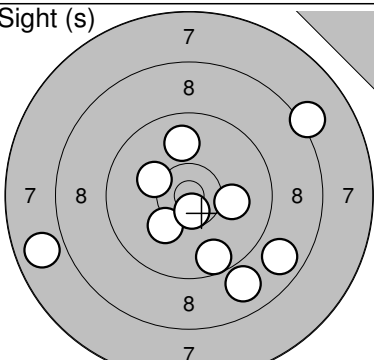
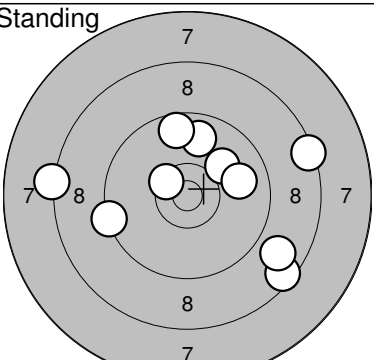
<p>Kneeling</p> 	<p>1: 7,8 ← 2: 9,4 ← 3: 8,9 ↗ 4: 9,5 ← 5: 9,7 ↑ 6: 10,1 ↘ 7: 9,8 ↗ 8: 10,3 ↗ 9: 9,9 ← 10: 10,8* ↘</p> <p>Serie 90,0 Totalt 842,0</p>	<p>Kneeling</p> 	<p>11: 9,8 ↗ 12: 10,3 → 13: 9,6 → 14: 9,1 ← 15: 10,4* ↗ 16: 9,3 ↑ 17: 9,3 ↗ 18: 10,3 ← 19: 10,4* ← 20: 10,1 ↑</p> <p>Serie 95,0 Totalt 937,0</p>
---	--	---	--

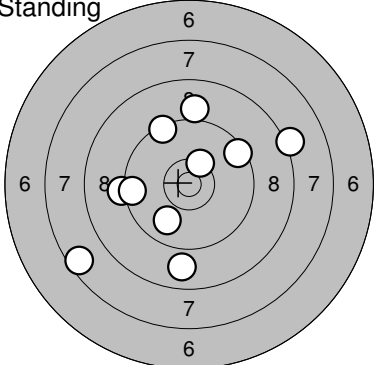
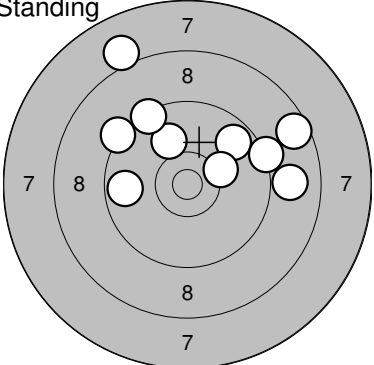
Sight (p) 	1: 3,5 2: 6,3 3: 9,8 4: 9,7 5: 8,9 6: 9,9 7: 9,7 8: 9,9 9: 10,7* 10: 9,5 <hr/> Serie 81,0 Totalt 0,0	Sight (p) 	11: 10,7* 12: 10,2 13: 10,3* 14: 10,0 15: 10,8* <hr/> Serie 50,0 Totalt 0,0
---	---	---	---

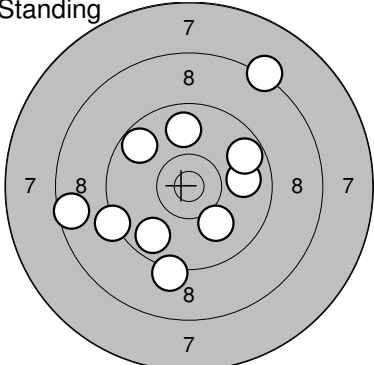
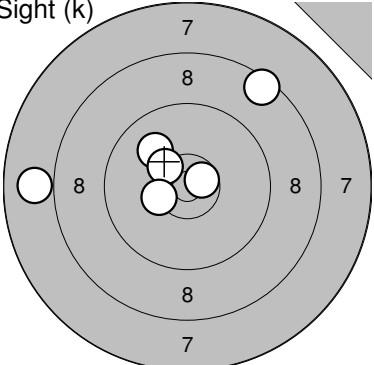
Prone 	1: 10,0 2: 10,8* 3: 10,7* 4: 10,5* 5: 8,4 6: 9,2 7: 10,1 8: 10,7* 9: 9,8 10: 10,3 <hr/> Serie 96,0 Totalt 96,0	Prone 	11: 9,6 12: 9,3 13: 10,0 14: 9,4 15: 10,1 16: 10,7* 17: 10,3* 18: 10,8* 19: 9,5 20: 10,3* <hr/> Serie 96,0 Totalt 192,0
---	---	---	--

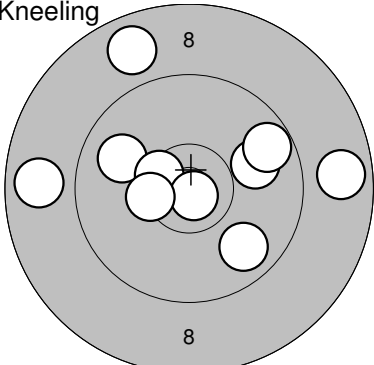
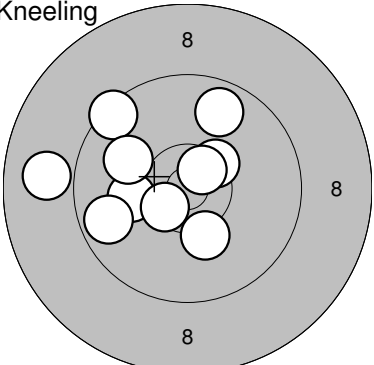
Prone 	21: 10,1 22: 10,6* 23: 10,5* 24: 10,0 25: 10,3 26: 10,1 27: 9,8 28: 8,7 29: 10,1 30: 9,9 <hr/> Serie 96,0 Totalt 288,0	Prone 	31: 9,3 32: 9,7 33: 10,3* 34: 8,7 35: 10,2 36: 9,2 37: 9,5 38: 9,3 39: 9,5 40: 10,1 <hr/> Serie 92,0 Totalt 380,0
--	---	--	--

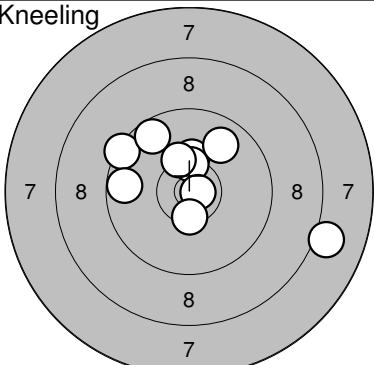
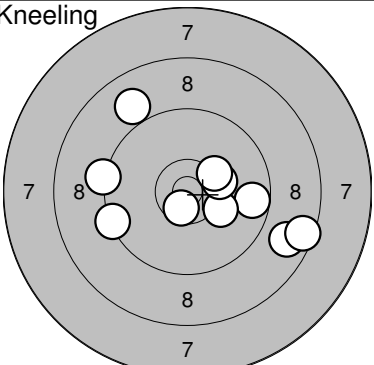
Prone 	41: 10,4* 42: 9,9 43: 9,8 44: 10,2 45: 10,0 46: 10,7* 47: 10,0 48: 10,5* 49: 10,0 50: 10,4* <hr/> Serie 98,0 Totalt 478,0	Prone 	51: 9,7 52: 10,4* 53: 9,1 54: 10,0 55: 10,6* 56: 9,6 57: 9,9 58: 9,2 59: 10,0 60: 10,7* <hr/> Serie 95,0 Totalt 573,0
---	--	---	--

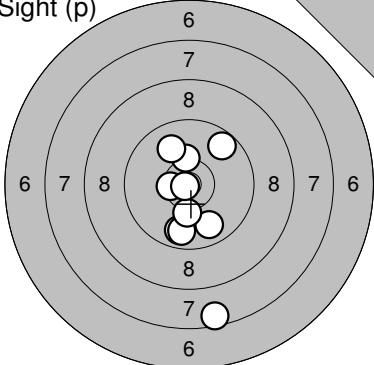
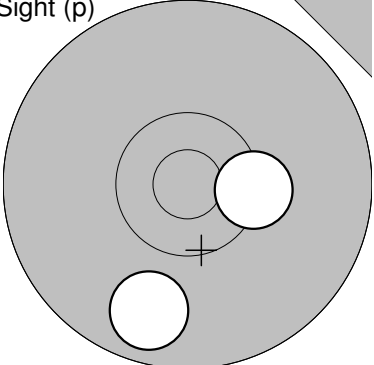
Sight (s) 	1: 10,2 2: 8,2 3: 10,2 4: 8,8 5: 10,6* 6: 9,6 7: 9,9 8: 8,9 9: 7,9 10: 10,1 <hr/> Serie 89,0 Totalt 573,0	Standing 	1: 8,5 2: 10,0 3: 9,3 4: 8,8 5: 8,3 6: 10,5* 7: 9,9 8: 9,8 9: 8,4 10: 9,7 <hr/> Serie 88,0 Totalt 661,0
---	--	--	--

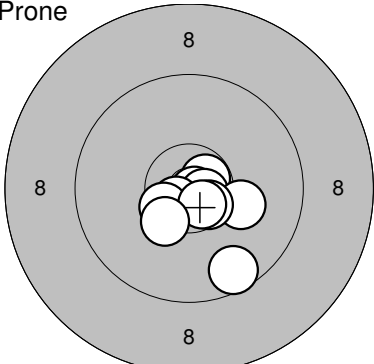
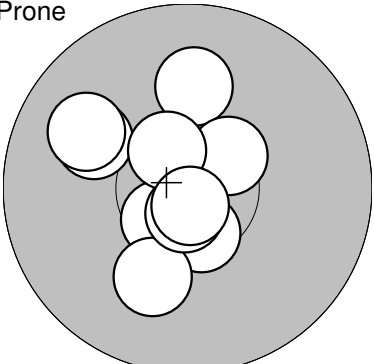
Standing		Standing	
	11: 7,6 ↙ 12: 8,9 ↓ 13: 10,3* ↗ 14: 9,9 ↘ 15: 9,2 ← 16: 9,4 ↗ 17: 9,5 ← 18: 8,2 → 19: 9,0 ↗ 20: 9,5 ↗		21: 9,3 ↗ 22: 8,0 ↗ 23: 9,7 ← 24: 9,7 ↗ 25: 10,0 ↗ 26: 8,6 → 27: 9,3 → 28: 9,4 ↗ 29: 8,9 → 30: 10,2 →
Serie 87,0		Serie 89,0	
Totalt 748,0		Totalt 837,0	

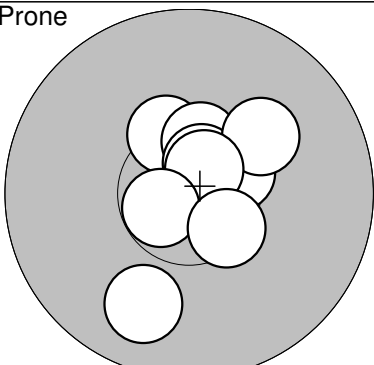
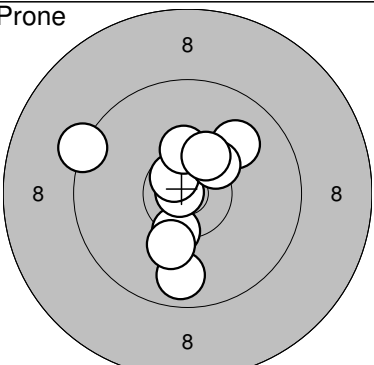
Standing		Sight (k)	
	31: 9,3 ↙ 32: 8,6 ← 33: 9,8 ↗ 34: 9,9 → 35: 9,2 ↘ 36: 9,7 ↗ 37: 9,7 → 38: 9,8 ↘ 39: 8,3 ↗ 40: 10,0 ↓		1: 10,0 ↗ 2: 10,4* ↗ 3: 8,5 ↗ 4: 10,4* ← 5: 7,9 ← 6: 10,6* →
Serie 89,0		Serie 55,0	
Totalt 926,0		Totalt 926,0	

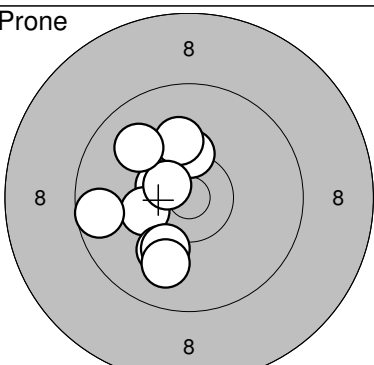
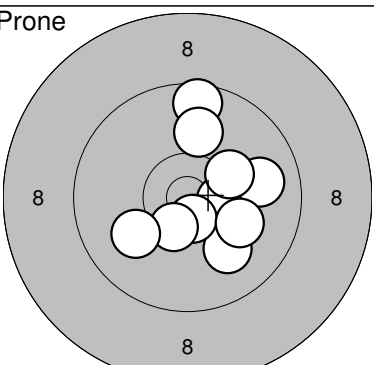
Kneeling		Kneeling	
	1: 9,9 ↗ 2: 10,5* ↗ 3: 10,8* ↘ 4: 9,9 → 5: 8,8 → 6: 8,8 → 7: 8,8 ↗ 8: 9,8 ↘ 9: 9,7 ↗ 10: 10,4* ←		11: 8,9 ← 12: 9,5 ↗ 13: 10,1 ← 14: 10,0 ↗ 15: 10,4* ↗ 16: 10,6* ↗ 17: 10,5* ↗ 18: 9,7 ↘ 19: 10,2 ↘ 20: 9,8 ↗
Serie 90,0		Serie 95,0	
Totalt 1016,0		Totalt 1111,0	

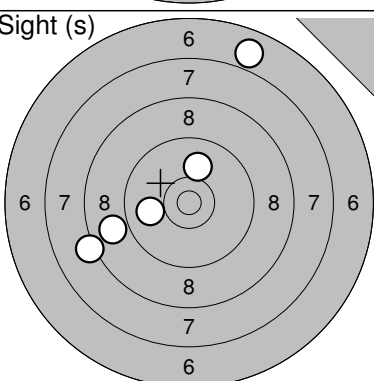
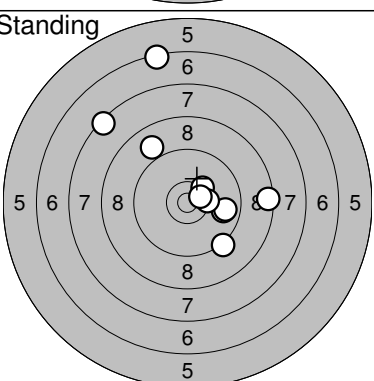
Kneeling		Kneeling	
	21: 9,4 ↗ 22: 10,3 ↗ 23: 10,4* ↗ 24: 9,7 ← 25: 9,8 ↗ 26: 10,8* → 27: 10,3* ↗ 28: 8,1 ↘ 29: 10,4* ↘ 30: 9,6 ↗		31: 9,7 → 32: 10,6* ↘ 33: 9,4 ← 34: 9,0 ↗ 35: 10,2 ↘ 36: 10,3 → 37: 9,3 ← 38: 8,8 ↘ 39: 8,5 → 40: 10,3* ↗
Serie 94,0		Serie 92,0	
Totalt 1205,0		Totalt 1297,0	

Sight (p)		Sight (p)	
	1: 7,6 2: 9,8 3: 10,5* 4: 9,8 5: 9,8 6: 10,2 7: 9,7 8: 10,8* 9: 10,3* 10: 10,0		11: 10,4* 12: 9,8
Serie	93,0	Serie	19,0
Totalt	0,0	Totalt	0,0

Prone		Prone	
	1: 10,7* 2: 10,9* 3: 9,6 4: 10,7* 5: 10,2 6: 10,7* 7: 10,6* 8: 10,5* 9: 10,6* 10: 10,4*		11: 10,6* 12: 10,5* 13: 10,0 14: 10,1 15: 10,7* 16: 9,9 17: 10,0 18: 10,5* 19: 10,6* 20: 10,8*
Serie	99,0	Serie	99,0
Totalt	99,0	Totalt	198,0

Prone		Prone	
	21: 10,4* 22: 10,9* 23: 9,9 24: 10,5* 25: 10,5* 26: 10,7* 27: 10,1 28: 10,7* 29: 10,7* 30: 10,5*		31: 10,4* 32: 10,8* 33: 10,7* 34: 10,0 35: 9,8 36: 9,3 37: 10,3* 38: 10,4* 39: 10,2 40: 10,4*
Serie	99,0	Serie	98,0
Totalt	297,0	Totalt	395,0

Prone		Prone	
	41: 10,3* 42: 10,5* 43: 10,3* 44: 10,1 45: 10,1 46: 10,1 47: 9,6 48: 10,6* 49: 9,9 50: 9,9		51: 10,0 52: 10,5* 53: 9,6 54: 10,0 55: 9,9 56: 10,3 57: 10,6* 58: 10,1 59: 10,5* 60: 10,0
Serie	97,0	Serie	98,0
Totalt	492,0	Totalt	590,0

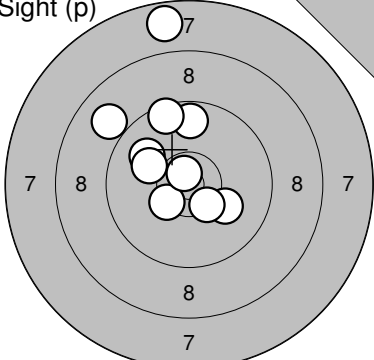
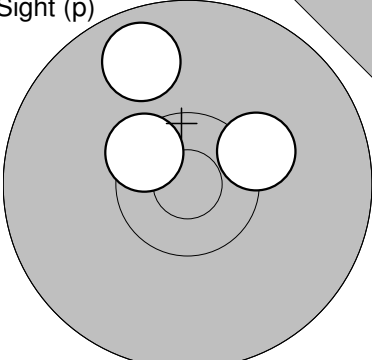
Sight (s)		Standing	
	1: 8,9 2: 6,9 3: 10,0 4: 8,2 5: 10,0		1: 9,8 2: 7,4 3: 8,5 4: 9,8 5: 10,3* 6: 9,2 7: 6,4 8: 10,3* 9: 10,5* 10: 9,0
Serie	42,0	Serie	87,0
Totalt	590,0	Totalt	677,0

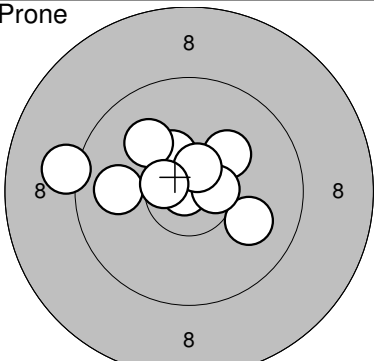
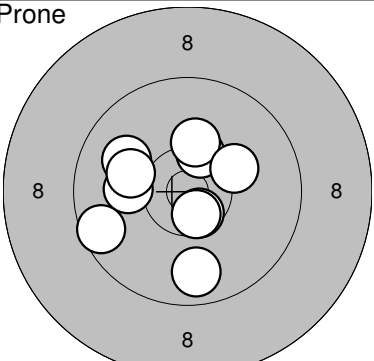
Standing	Standing		
11: 7,9 ↗ 12: 9,6 → 13: 7,0 ↗ 14: 8,0 ← 15: 9,5 ↗ 16: 10,3* ← 17: 8,5 ↘ 18: 8,8 ↗ 19: 6,3 ← 20: 8,5 ↗	21: 9,8 ↗ 22: 8,6 → 23: 8,5 ↘ 24: 10,1 ↘ 25: 9,0 ← 26: 5,0 → 27: 10,7* ↗ 28: 9,6 ↗ 29: 8,5 ↘ 30: 9,9 ↗	Serie 80,0 Totalt 757,0	Serie 85,0 Totalt 842,0

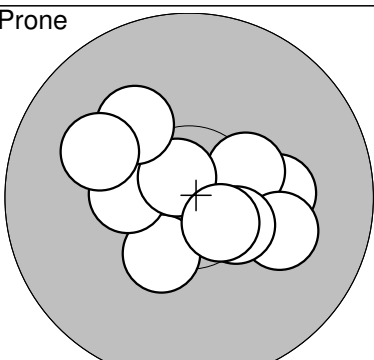
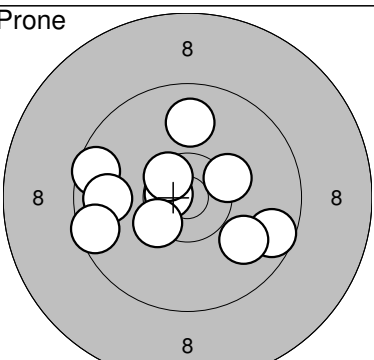
Standing	Sight (k)		
31: 6,8 ↗ 32: 7,9 ↗ 33: 9,3 ↗ 34: 9,9 ↗ 35: 8,2 ↗ 36: 10,3* ← 37: 9,9 ↗ 38: 6,9 ↘ 39: 10,4* → 40: 9,5 ↗	1: 10,3 ↑ 2: 9,7 ↑ 3: 10,5* ← 4: 10,2 ↑ 5: 10,5* ↘	Serie 83,0 Totalt 925,0	Serie 49,0 Totalt 925,0

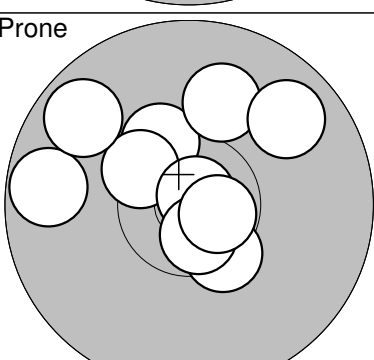
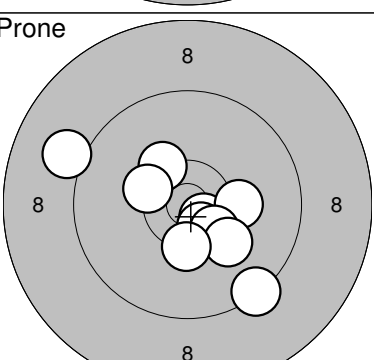
Kneeling	Kneeling		
1: 10,1 ↘ 2: 10,1 ↗ 3: 10,2 ← 4: 10,7* ← 5: 9,9 ↗ 6: 9,2 ↘ 7: 10,2 ↗ 8: 9,1 ↗ 9: 10,1 ← 10: 10,0 →	11: 9,9 ↑ 12: 10,3 ↗ 13: 9,6 ↘ 14: 9,7 ↘ 15: 10,2 → 16: 10,0 ← 17: 9,9 ↗ 18: 9,9 ↗ 19: 10,7* ↗ 20: 9,8 ↘	Serie 97,0 Totalt 1022,0	Serie 94,0 Totalt 1116,0

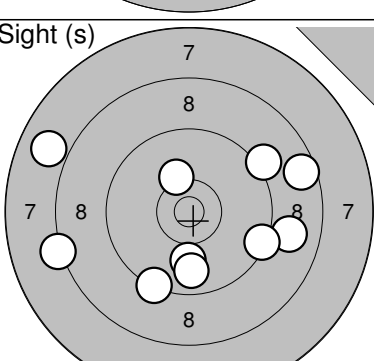
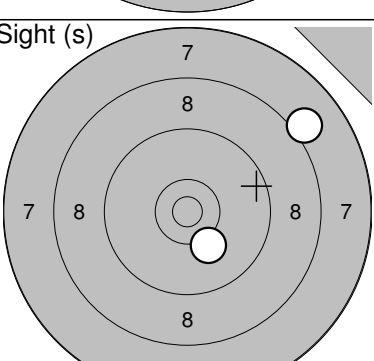
Kneeling	Kneeling		
21: 10,4* ← 22: 10,6* ← 23: 10,2 ↗ 24: 9,1 ↗ 25: 9,6 ↗ 26: 9,8 ↗ 27: 10,2 ↗ 28: 10,3 ↘ 29: 9,5 ↘ 30: 10,3 ↘	31: 9,7 ↘ 32: 9,9 ↘ 33: 10,0 ↘ 34: 9,2 ↘ 35: 10,8* ↘ 36: 9,2 ↗ 37: 10,3 ↘ 38: 10,7* → 39: 9,9 ← 40: 10,6* ↗	Serie 96,0 Totalt 1212,0	Serie 95,0 Totalt 1307,0

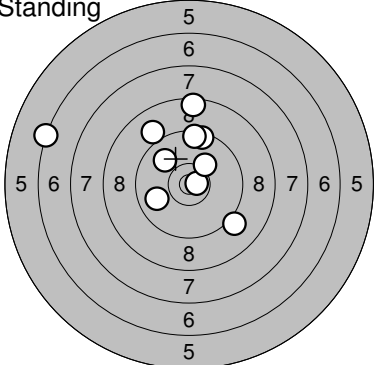
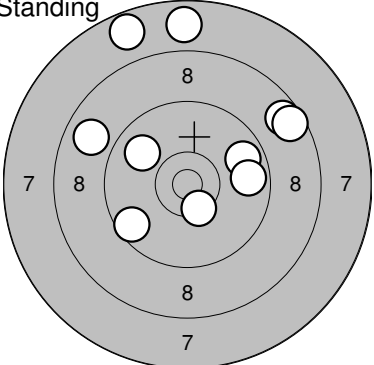
Sight (p) 	1: 7,7 ↑ 2: 10,1 ↓ 3: 10,4* ↖ 4: 10,0 ↗ 5: 9,0 ↗ 6: 10,1 ↗ 7: 10,7* ↗ 8: 10,4* ↓ 9: 9,7 ↗ 10: 9,5 ↗ <hr/> Serie 94,0 Totalt 0,0	Sight (p) 	11: 9,8 ↑ 12: 10,5* ↗ 13: 10,3 → <hr/> Serie 29,0 Totalt 0,0
---	--	---	--

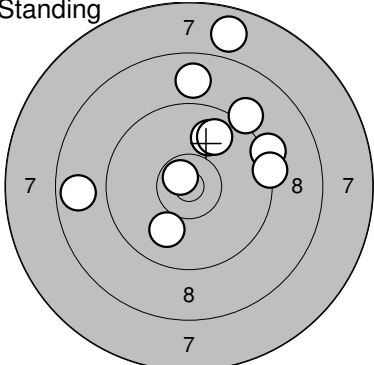
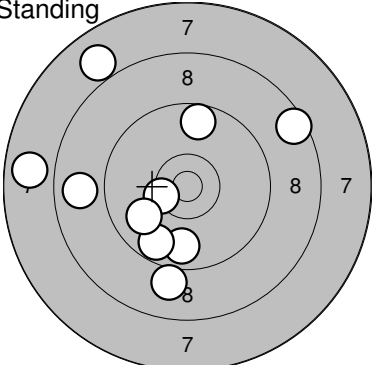
Prone 	1: 10,0 ↓ 2: 9,2 ↖ 3: 10,2 ↗ 4: 10,9* ↖ 5: 9,9 ↖ 6: 10,4* ↗ 7: 10,6* → 8: 10,1 ↗ 9: 10,6* ↗ 10: 10,6* ↗ <hr/> Serie 98,0 Totalt 98,0	Prone 	11: 10,4* ↑ 12: 10,2 ↑ 13: 10,0 ↖ 14: 10,2 → 15: 10,6* ↓ 16: 9,6 ↖ 17: 10,1 ↖ 18: 10,6* ↓ 19: 10,1 ↖ 20: 9,8 ↓ <hr/> Serie 98,0 Totalt 196,0
---	---	---	---

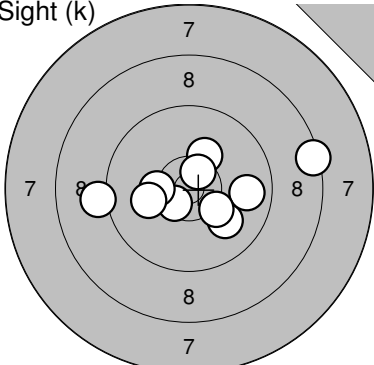
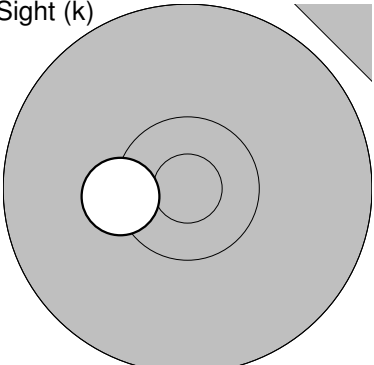
Prone 	21: 10,4* ↓ 22: 10,2 → 23: 10,4* → 24: 10,1 → 25: 10,5* ↓ 26: 10,4* ↖ 27: 10,7* ↗ 28: 10,6* ↗ 29: 10,1 ↗ 30: 10,1 ↗ <hr/> Serie 100,0 Totalt 296,0	Prone 	31: 9,6 ↖ 32: 10,7* ↖ 33: 9,8 ↖ 34: 9,6 ↖ 35: 10,5* ↗ 36: 9,9 ↓ 37: 9,9 ↑ 38: 10,3* → 39: 10,4* ↖ 40: 9,6 ↖ <hr/> Serie 94,0 Totalt 390,0
--	---	--	--

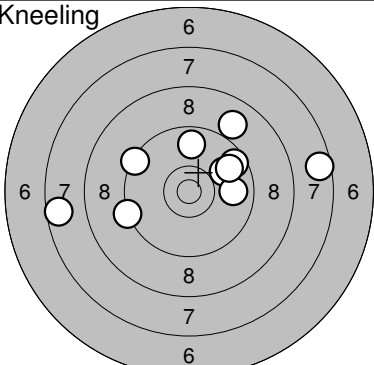
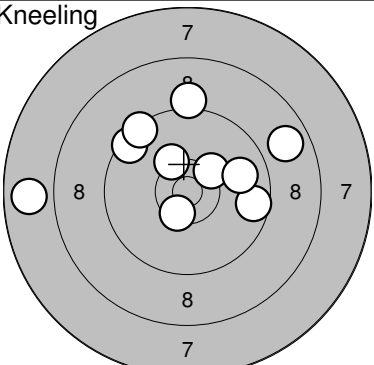
Prone 	41: 10,3* ↗ 42: 10,4* ↗ 43: 10,0 ↗ 44: 9,8 ↗ 45: 10,4* ↗ 46: 9,7 ↗ 47: 10,9* ↗ 48: 9,7 ↗ 49: 10,7* ↖ 50: 10,7* ↓ <hr/> Serie 97,0 Totalt 487,0	Prone 	51: 10,6* ↓ 52: 10,3* ↗ 53: 10,3* ↖ 54: 9,1 ↖ 55: 9,4 ↖ 56: 10,2 → 57: 10,6* ↓ 58: 10,4* ↓ 59: 10,1 ↓ 60: 10,3* ↓ <hr/> Serie 98,0 Totalt 585,0
---	---	---	--

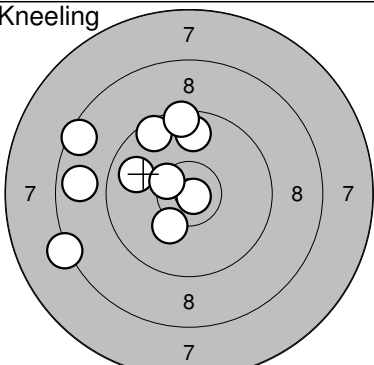
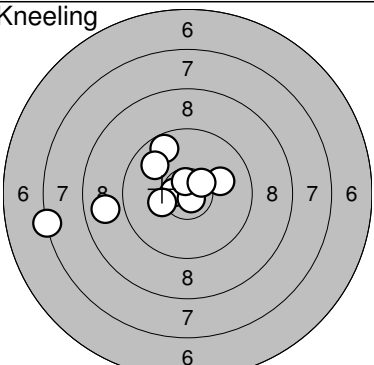
Sight (s) 	1: 10,0 ↓ 2: 8,9 ↓ 3: 9,8 ↓ 4: 9,2 ↗ 5: 10,2 ↗ 6: 8,6 ↗ 7: 9,3 ↖ 8: 7,9 ↖ 9: 8,2 ↖ 10: 9,4 ↓ <hr/> Serie 87,0 Totalt 585,0	Sight (s) 	11: 8,1 ↗ 12: 10,2 ↓ <hr/> Serie 18,0 Totalt 585,0
---	---	---	---

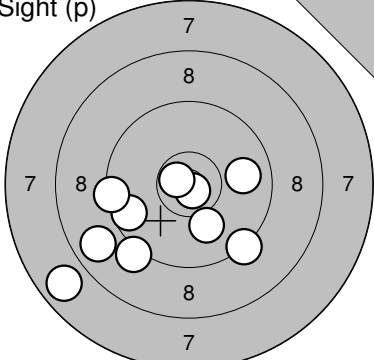
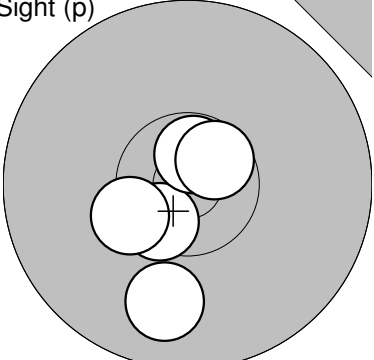
Standing 	1: 9,9 ↖ 2: 9,9 ↗ 3: 9,1 ↘ 4: 10,7* → 5: 9,0 ↗ 6: 9,5 ↗ 7: 9,5 ↗ 8: 6,3 ↖ 9: 8,5 ↗ 10: 10,2 ↗ <hr/> Serie 88,0 Totalt 673,0	Standing 	11: 7,7 ↗ 12: 10,4* ↘ 13: 7,8 ↗ 14: 9,6 ↖ 15: 8,6 ↗ 16: 8,8 ↖ 17: 9,7 → 18: 9,7 → 19: 8,6 ↗ 20: 9,9 ↖ <hr/> Serie 84,0 Totalt 757,0
--	--	--	--

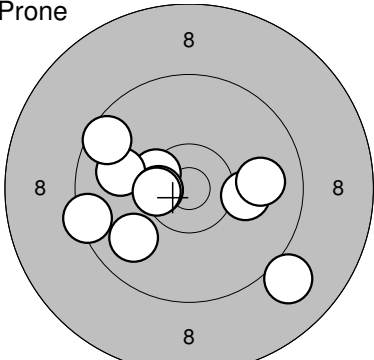
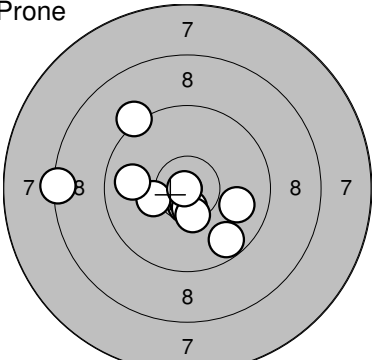
Standing 	21: 7,8 ↗ 22: 9,2 → 23: 8,8 ↖ 24: 9,2 ↗ 25: 10,7* ↗ 26: 8,9 ↗ 27: 9,3 → 28: 9,9 ↗ 29: 9,8 ↗ 30: 10,0 ↘ <hr/> Serie 88,0 Totalt 845,0	Standing 	31: 7,8 ↖ 32: 8,8 ↖ 33: 9,7 ↗ 34: 9,8 ↘ 35: 9,0 ↘ 36: 8,5 ↗ 37: 7,9 ↗ 38: 9,7 ↘ 39: 10,4* ↖ 40: 9,9 ↖ <hr/> Serie 85,0 Totalt 930,0
--	---	--	--

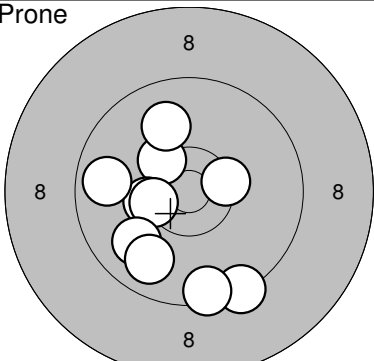
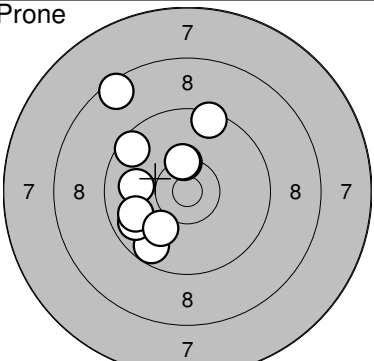
Sight (k) 	1: 10,5* ↘ 2: 10,2 ↗ 3: 10,3* ↖ 4: 10,1 ↖ 5: 8,4 → 6: 9,1 ↖ 7: 10,0 ↘ 8: 9,8 → 9: 10,6* ↗ 10: 10,3 ↘ <hr/> Serie 96,0 Totalt 930,0	Sight (k) 	11: 10,4* ↖ <hr/> Serie 10,0 Totalt 930,0
--	---	--	---

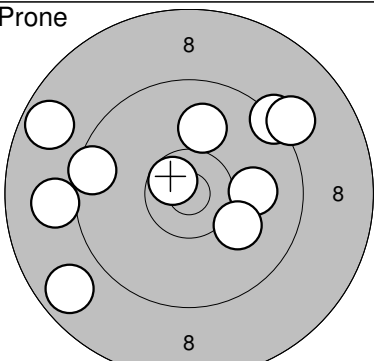
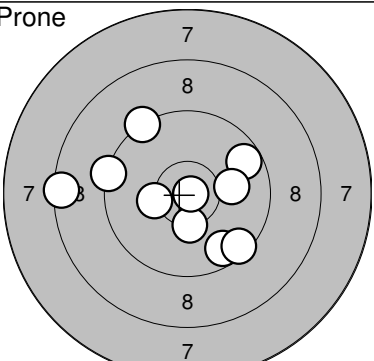
Kneeling 	1: 9,9 ↗ 2: 9,6 ↗ 3: 9,3 ↖ 4: 7,6 → 5: 9,8 → 6: 7,6 ↖ 7: 9,4 ↗ 8: 9,8 ↗ 9: 8,9 ↗ 10: 9,8 ↗ <hr/> Serie 85,0 Totalt 1015,0	Kneeling 	11: 10,3* ↗ 12: 9,5 ↖ 13: 9,6 → 14: 10,5* ↘ 15: 8,8 ↗ 16: 10,3* ↗ 17: 9,9 → 18: 7,8 ↖ 19: 9,2 ↗ 20: 9,4 ↗ <hr/> Serie 90,0 Totalt 1105,0
--	--	--	---

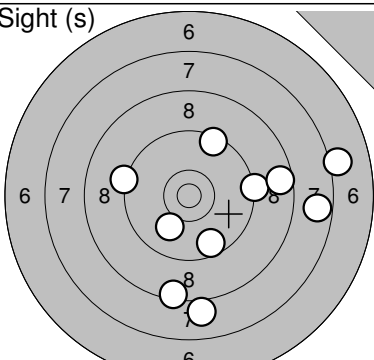
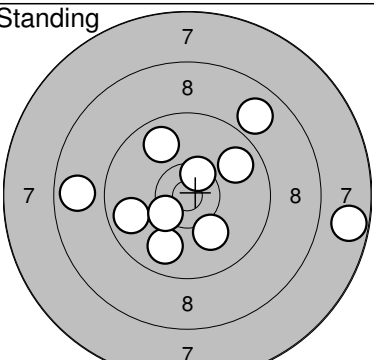
Kneeling 	21: 10,8* ↘ 22: 8,5 ↗ 23: 10,2 ↘ 24: 9,9 ↖ 25: 8,2 ↖ 26: 9,6 ↗ 27: 8,8 ↖ 28: 10,5* ↗ 29: 9,8 ↗ 30: 9,5 ↗ <hr/> Serie 90,0 Totalt 1195,0	Kneeling 	31: 7,4 ↖ 32: 10,6* ↖ 33: 10,3 ↖ 34: 9,7 ↖ 35: 10,8* ↘ 36: 9,9 ↖ 37: 10,1 → 38: 10,7* ↗ 39: 8,9 ↖ 40: 10,5* ↗ <hr/> Serie 93,0 Totalt 1288,0
--	--	--	---

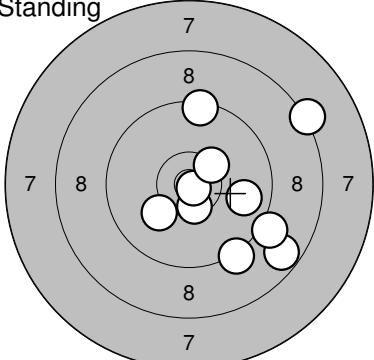
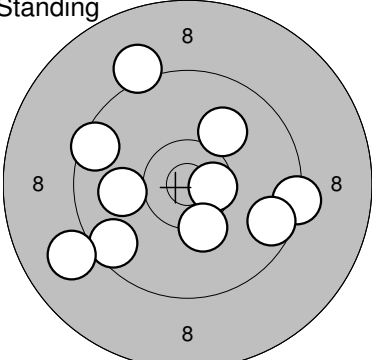
Sight (p) 	1: 9,9 → 2: 9,3 ↘ 3: 10,8* ↘ 4: 9,6 ↘ 5: 9,2 ↘ 6: 10,7* ↗ 7: 9,4 ← 8: 8,8 ↘ 9: 10,1 ↘ 10: 7,8 ↘ <hr/> Serie 90,0 Totalt 0,0	Sight (p) 	11: 9,9 ↓ 12: 10,5* ↘ 13: 10,4* ← 14: 10,7* ↑ 15: 10,6* ↗ <hr/> Serie 49,0 Totalt 0,0
---	--	---	---

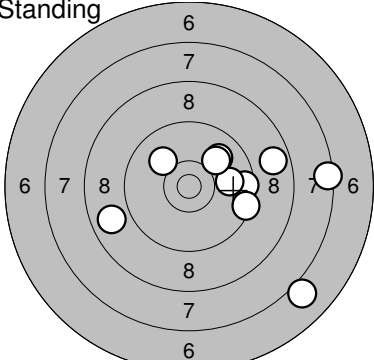
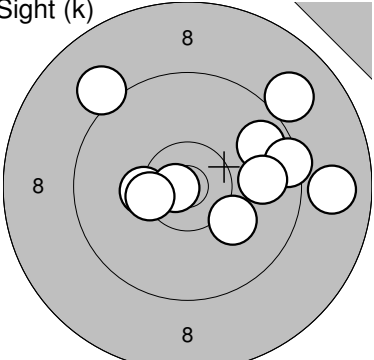
Prone 	1: 10,1 → 2: 10,4* ↗ 3: 9,9 → 4: 9,9 → 5: 9,4 ← 6: 9,0 ↘ 7: 9,6 ↗ 8: 10,5* ← 9: 10,5* ← 10: 9,9 ↘ <hr/> Serie 94,0 Totalt 94,0	Prone 	11: 9,9 → 12: 10,6* ↓ 13: 10,6* ↓ 14: 8,4 ← 15: 10,4* ↓ 16: 9,7 ↘ 17: 10,3 ← 18: 9,2 ↗ 19: 10,9* ← 20: 9,9 ← <hr/> Serie 94,0 Totalt 188,0
---	---	---	---

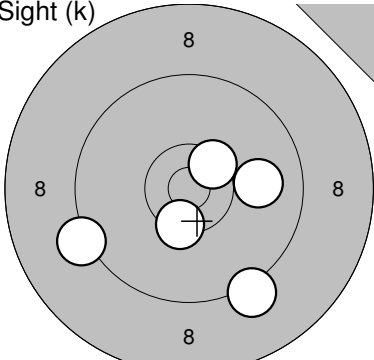
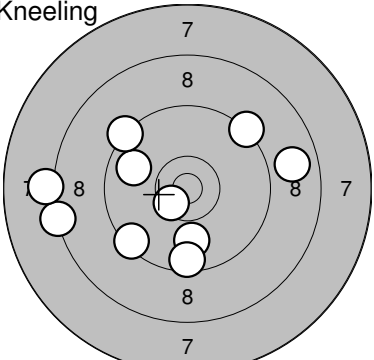
Prone 	21: 10,4* ↗ 22: 10,3* ↘ 23: 9,8 ← 24: 10,4* → 25: 10,4* ↘ 26: 9,4 ↘ 27: 10,0 ↗ 28: 9,9 ↘ 29: 9,8 ↘ 30: 9,5 ↘ <hr/> Serie 95,0 Totalt 283,0	Prone 	31: 8,5 ↗ 32: 10,4* ↑ 33: 10,4* ↑ 34: 9,6 ↗ 35: 9,7 ↘ 36: 9,5 ↑ 37: 9,8 ← 38: 9,9 ← 39: 9,8 ← 40: 10,1 ↘ <hr/> Serie 92,0 Totalt 375,0
--	---	--	---

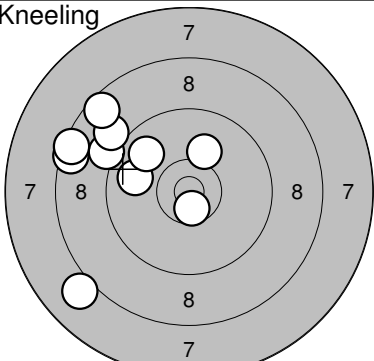
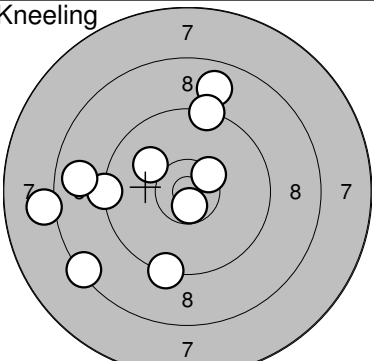
Prone 	41: 9,3 ↗ 42: 10,0 ↑ 43: 9,5 ↘ 44: 10,7* ↗ 45: 9,2 ↗ 46: 10,0 → 47: 8,7 ↗ 48: 8,8 ↘ 49: 10,1 ↘ 50: 9,0 ← <hr/> Serie 92,0 Totalt 467,0	Prone 	51: 9,7 ↘ 52: 10,3* ↓ 53: 9,3 ← 54: 10,3* ← 55: 8,5 ← 56: 9,7 ↗ 57: 9,3 ↗ 58: 10,9* → 59: 10,1 → 60: 9,5 ↘ <hr/> Serie 93,0 Totalt 560,0
---	---	---	---

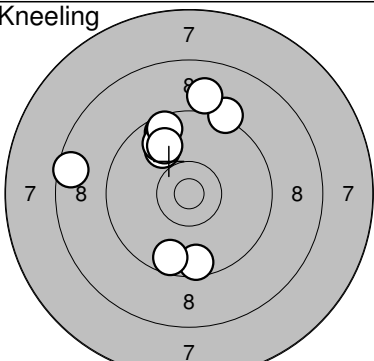
Sight (s) 	1: 10,0 ↘ 2: 7,7 → 3: 8,4 ↘ 4: 8,0 ↘ 5: 9,3 ↗ 6: 9,6 ↘ 7: 9,3 → 8: 7,1 → 9: 9,5 ↗ 10: 8,6 → <hr/> Serie 84,0 Totalt 560,0	Standing 	1: 8,9 ↗ 2: 9,8 ↗ 3: 9,8 ← 4: 9,8 ↗ 5: 9,9 ↘ 6: 8,8 ← 7: 10,4* ↘ 8: 10,1 ↘ 9: 10,5* ↗ 10: 7,7 → <hr/> Serie 89,0 Totalt 649,0
---	--	--	--

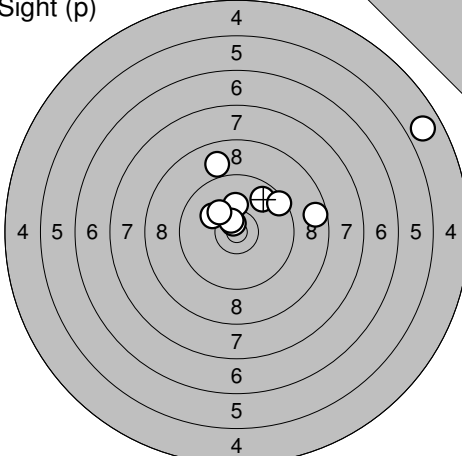
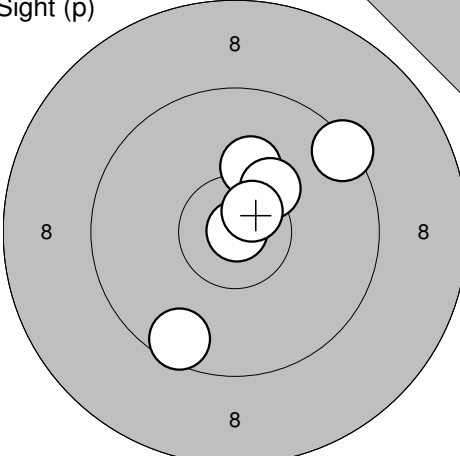
Standing	Standing																																																		
	<table border="1" style="width:100%; border-collapse: collapse;"> <tr><td>11: 9,8</td><td>→</td></tr> <tr><td>12: 9,2</td><td>↘</td></tr> <tr><td>13: 10,1</td><td>↙</td></tr> <tr><td>14: 8,2</td><td>→</td></tr> <tr><td>15: 8,7</td><td>↘</td></tr> <tr><td>16: 10,5*</td><td>↘</td></tr> <tr><td>17: 10,8*</td><td>↘</td></tr> <tr><td>18: 9,4</td><td>↗</td></tr> <tr><td>19: 10,4*</td><td>↗</td></tr> <tr><td>20: 9,1</td><td>↘</td></tr> <tr><td>Serie</td><td>92,0</td></tr> <tr><td>Totalt</td><td>741,0</td></tr> </table>	11: 9,8	→	12: 9,2	↘	13: 10,1	↙	14: 8,2	→	15: 8,7	↘	16: 10,5*	↘	17: 10,8*	↘	18: 9,4	↗	19: 10,4*	↗	20: 9,1	↘	Serie	92,0	Totalt	741,0		<table border="1" style="width:100%; border-collapse: collapse;"> <tr><td>21: 9,6</td><td>↙</td></tr> <tr><td>22: 9,4</td><td>→</td></tr> <tr><td>23: 10,6*</td><td>→</td></tr> <tr><td>24: 9,5</td><td>↙</td></tr> <tr><td>25: 10,0</td><td>↗</td></tr> <tr><td>26: 10,0</td><td>↙</td></tr> <tr><td>27: 10,3</td><td>↘</td></tr> <tr><td>28: 9,0</td><td>↙</td></tr> <tr><td>29: 9,1</td><td>↗</td></tr> <tr><td>30: 9,6</td><td>↗</td></tr> <tr><td>Serie</td><td>94,0</td></tr> <tr><td>Totalt</td><td>835,0</td></tr> </table>	21: 9,6	↙	22: 9,4	→	23: 10,6*	→	24: 9,5	↙	25: 10,0	↗	26: 10,0	↙	27: 10,3	↘	28: 9,0	↙	29: 9,1	↗	30: 9,6	↗	Serie	94,0	Totalt	835,0
11: 9,8	→																																																		
12: 9,2	↘																																																		
13: 10,1	↙																																																		
14: 8,2	→																																																		
15: 8,7	↘																																																		
16: 10,5*	↘																																																		
17: 10,8*	↘																																																		
18: 9,4	↗																																																		
19: 10,4*	↗																																																		
20: 9,1	↘																																																		
Serie	92,0																																																		
Totalt	741,0																																																		
21: 9,6	↙																																																		
22: 9,4	→																																																		
23: 10,6*	→																																																		
24: 9,5	↙																																																		
25: 10,0	↗																																																		
26: 10,0	↙																																																		
27: 10,3	↘																																																		
28: 9,0	↙																																																		
29: 9,1	↗																																																		
30: 9,6	↗																																																		
Serie	94,0																																																		
Totalt	835,0																																																		

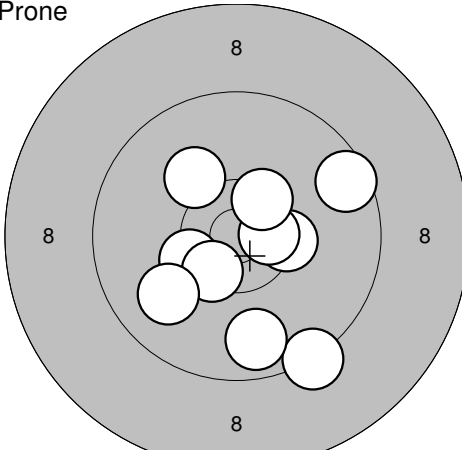
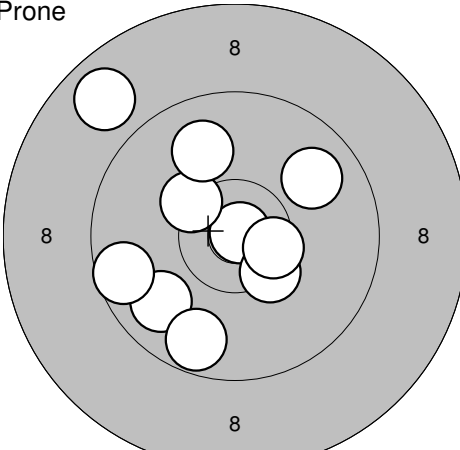
Standing	Sight (k)																																																		
	<table border="1" style="width:100%; border-collapse: collapse;"> <tr><td>31: 9,9</td><td>↗</td></tr> <tr><td>32: 7,0</td><td>↘</td></tr> <tr><td>33: 9,5</td><td>→</td></tr> <tr><td>34: 9,4</td><td>↘</td></tr> <tr><td>35: 9,9</td><td>→</td></tr> <tr><td>36: 7,4</td><td>→</td></tr> <tr><td>37: 10,0</td><td>↗</td></tr> <tr><td>38: 10,0</td><td>↗</td></tr> <tr><td>39: 8,7</td><td>→</td></tr> <tr><td>40: 8,8</td><td>↙</td></tr> <tr><td>Serie</td><td>86,0</td></tr> <tr><td>Totalt</td><td>921,0</td></tr> </table>	31: 9,9	↗	32: 7,0	↘	33: 9,5	→	34: 9,4	↘	35: 9,9	→	36: 7,4	→	37: 10,0	↗	38: 10,0	↗	39: 8,7	→	40: 8,8	↙	Serie	86,0	Totalt	921,0		<table border="1" style="width:100%; border-collapse: collapse;"> <tr><td>1: 8,9</td><td>→</td></tr> <tr><td>2: 9,7</td><td>↗</td></tr> <tr><td>3: 10,1</td><td>↘</td></tr> <tr><td>4: 9,5</td><td>→</td></tr> <tr><td>5: 9,9</td><td>→</td></tr> <tr><td>6: 10,3*</td><td>↙</td></tr> <tr><td>7: 9,1</td><td>↗</td></tr> <tr><td>8: 9,0</td><td>↗</td></tr> <tr><td>9: 10,8*</td><td>↙</td></tr> <tr><td>10: 10,4*</td><td>↙</td></tr> <tr><td>Serie</td><td>93,0</td></tr> <tr><td>Totalt</td><td>921,0</td></tr> </table>	1: 8,9	→	2: 9,7	↗	3: 10,1	↘	4: 9,5	→	5: 9,9	→	6: 10,3*	↙	7: 9,1	↗	8: 9,0	↗	9: 10,8*	↙	10: 10,4*	↙	Serie	93,0	Totalt	921,0
31: 9,9	↗																																																		
32: 7,0	↘																																																		
33: 9,5	→																																																		
34: 9,4	↘																																																		
35: 9,9	→																																																		
36: 7,4	→																																																		
37: 10,0	↗																																																		
38: 10,0	↗																																																		
39: 8,7	→																																																		
40: 8,8	↙																																																		
Serie	86,0																																																		
Totalt	921,0																																																		
1: 8,9	→																																																		
2: 9,7	↗																																																		
3: 10,1	↘																																																		
4: 9,5	→																																																		
5: 9,9	→																																																		
6: 10,3*	↙																																																		
7: 9,1	↗																																																		
8: 9,0	↗																																																		
9: 10,8*	↙																																																		
10: 10,4*	↙																																																		
Serie	93,0																																																		
Totalt	921,0																																																		

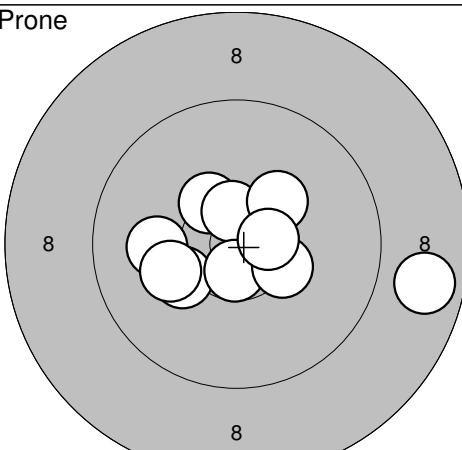
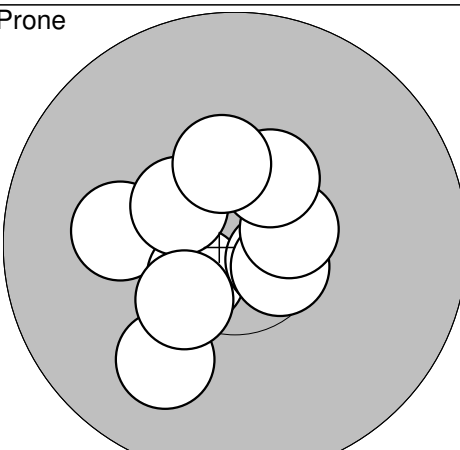
Sight (k)	Kneeling																																								
	<table border="1" style="width:100%; border-collapse: collapse;"> <tr><td>11: 9,2</td><td>↘</td></tr> <tr><td>12: 10,5*</td><td>↗</td></tr> <tr><td>13: 9,9</td><td>→</td></tr> <tr><td>14: 10,4*</td><td>↘</td></tr> <tr><td>15: 9,2</td><td>↙</td></tr> <tr><td>Serie</td><td>47,0</td></tr> <tr><td>Totalt</td><td>921,0</td></tr> </table>	11: 9,2	↘	12: 10,5*	↗	13: 9,9	→	14: 10,4*	↘	15: 9,2	↙	Serie	47,0	Totalt	921,0		<table border="1" style="width:100%; border-collapse: collapse;"> <tr><td>1: 9,9</td><td>↘</td></tr> <tr><td>2: 9,4</td><td>↙</td></tr> <tr><td>3: 8,8</td><td>→</td></tr> <tr><td>4: 10,5*</td><td>↘</td></tr> <tr><td>5: 9,5</td><td>↘</td></tr> <tr><td>6: 9,8</td><td>↙</td></tr> <tr><td>7: 8,3</td><td>↙</td></tr> <tr><td>8: 9,3</td><td>↗</td></tr> <tr><td>9: 8,2</td><td>↙</td></tr> <tr><td>10: 9,3</td><td>↗</td></tr> <tr><td>Serie</td><td>88,0</td></tr> <tr><td>Totalt</td><td>1009,0</td></tr> </table>	1: 9,9	↘	2: 9,4	↙	3: 8,8	→	4: 10,5*	↘	5: 9,5	↘	6: 9,8	↙	7: 8,3	↙	8: 9,3	↗	9: 8,2	↙	10: 9,3	↗	Serie	88,0	Totalt	1009,0
11: 9,2	↘																																								
12: 10,5*	↗																																								
13: 9,9	→																																								
14: 10,4*	↘																																								
15: 9,2	↙																																								
Serie	47,0																																								
Totalt	921,0																																								
1: 9,9	↘																																								
2: 9,4	↙																																								
3: 8,8	→																																								
4: 10,5*	↘																																								
5: 9,5	↘																																								
6: 9,8	↙																																								
7: 8,3	↙																																								
8: 9,3	↗																																								
9: 8,2	↙																																								
10: 9,3	↗																																								
Serie	88,0																																								
Totalt	1009,0																																								

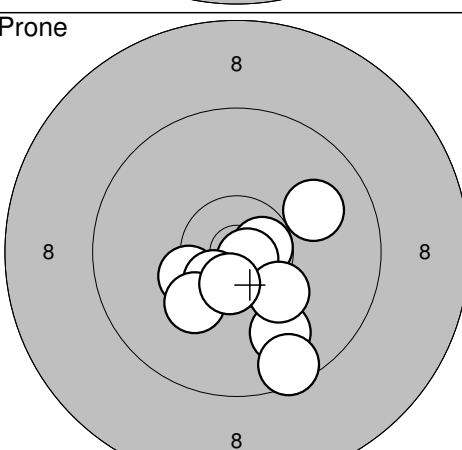
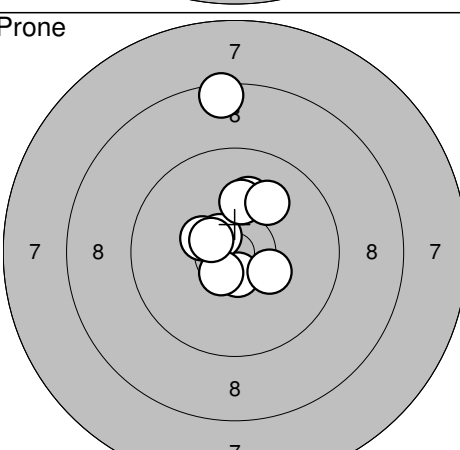
Kneeling	Kneeling																																																		
	<table border="1" style="width:100%; border-collapse: collapse;"> <tr><td>11: 10,1</td><td>↗</td></tr> <tr><td>12: 10,6*</td><td>↘</td></tr> <tr><td>13: 9,1</td><td>↗</td></tr> <tr><td>14: 9,9</td><td>↗</td></tr> <tr><td>15: 9,0</td><td>↗</td></tr> <tr><td>16: 9,8</td><td>↗</td></tr> <tr><td>17: 8,6</td><td>↗</td></tr> <tr><td>18: 8,5</td><td>↗</td></tr> <tr><td>19: 8,0</td><td>↘</td></tr> <tr><td>20: 8,5</td><td>↗</td></tr> <tr><td>Serie</td><td>88,0</td></tr> <tr><td>Totalt</td><td>1097,0</td></tr> </table>	11: 10,1	↗	12: 10,6*	↘	13: 9,1	↗	14: 9,9	↗	15: 9,0	↗	16: 9,8	↗	17: 8,6	↗	18: 8,5	↗	19: 8,0	↘	20: 8,5	↗	Serie	88,0	Totalt	1097,0		<table border="1" style="width:100%; border-collapse: collapse;"> <tr><td>21: 9,3</td><td>↘</td></tr> <tr><td>22: 8,4</td><td>↙</td></tr> <tr><td>23: 8,1</td><td>↙</td></tr> <tr><td>24: 8,8</td><td>↙</td></tr> <tr><td>25: 10,1</td><td>↗</td></tr> <tr><td>26: 9,3</td><td>↙</td></tr> <tr><td>27: 10,4*</td><td>↗</td></tr> <tr><td>28: 9,3</td><td>↗</td></tr> <tr><td>29: 8,8</td><td>↙</td></tr> <tr><td>30: 10,7*</td><td>↘</td></tr> <tr><td>Serie</td><td>89,0</td></tr> <tr><td>Totalt</td><td>1186,0</td></tr> </table>	21: 9,3	↘	22: 8,4	↙	23: 8,1	↙	24: 8,8	↙	25: 10,1	↗	26: 9,3	↙	27: 10,4*	↗	28: 9,3	↗	29: 8,8	↙	30: 10,7*	↘	Serie	89,0	Totalt	1186,0
11: 10,1	↗																																																		
12: 10,6*	↘																																																		
13: 9,1	↗																																																		
14: 9,9	↗																																																		
15: 9,0	↗																																																		
16: 9,8	↗																																																		
17: 8,6	↗																																																		
18: 8,5	↗																																																		
19: 8,0	↘																																																		
20: 8,5	↗																																																		
Serie	88,0																																																		
Totalt	1097,0																																																		
21: 9,3	↘																																																		
22: 8,4	↙																																																		
23: 8,1	↙																																																		
24: 8,8	↙																																																		
25: 10,1	↗																																																		
26: 9,3	↙																																																		
27: 10,4*	↗																																																		
28: 9,3	↗																																																		
29: 8,8	↙																																																		
30: 10,7*	↘																																																		
Serie	89,0																																																		
Totalt	1186,0																																																		

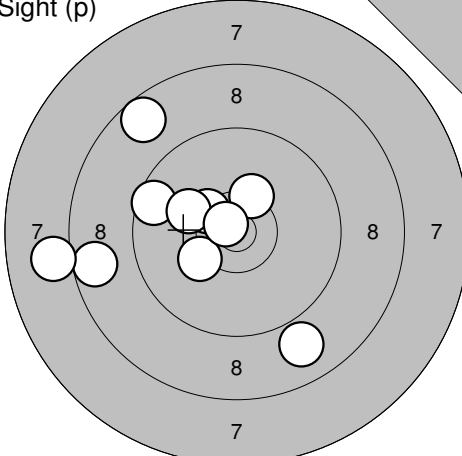
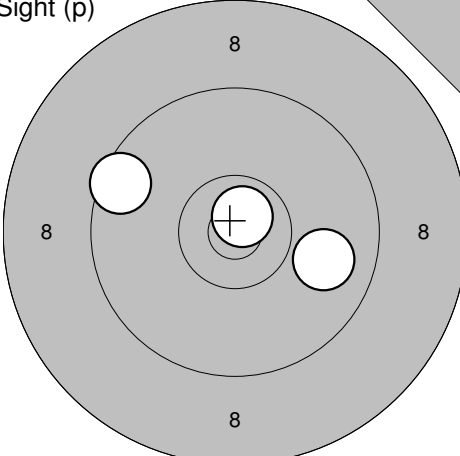
Kneeling																											
	<table border="1" style="width:100%; border-collapse: collapse;"> <tr><td>31: 9,2</td><td>↗</td></tr> <tr><td>32: 9,6</td><td>↘</td></tr> <tr><td>33: 9,6</td><td>↗</td></tr> <tr><td>34: 9,9</td><td>↗</td></tr> <tr><td>35: 9,8</td><td>↗</td></tr> <tr><td>36: 8,6</td><td>↙</td></tr> <tr><td>37: 9,0</td><td>↗</td></tr> <tr><td>38: 9,6</td><td>↘</td></tr> <tr><td>39: 9,6</td><td>↗</td></tr> <tr><td>40: 9,9</td><td>↗</td></tr> <tr><td>Serie</td><td>89,0</td></tr> <tr><td>Totalt</td><td>1275,0</td></tr> </table>	31: 9,2	↗	32: 9,6	↘	33: 9,6	↗	34: 9,9	↗	35: 9,8	↗	36: 8,6	↙	37: 9,0	↗	38: 9,6	↘	39: 9,6	↗	40: 9,9	↗	Serie	89,0	Totalt	1275,0		
31: 9,2	↗																										
32: 9,6	↘																										
33: 9,6	↗																										
34: 9,9	↗																										
35: 9,8	↗																										
36: 8,6	↙																										
37: 9,0	↗																										
38: 9,6	↘																										
39: 9,6	↗																										
40: 9,9	↗																										
Serie	89,0																										
Totalt	1275,0																										

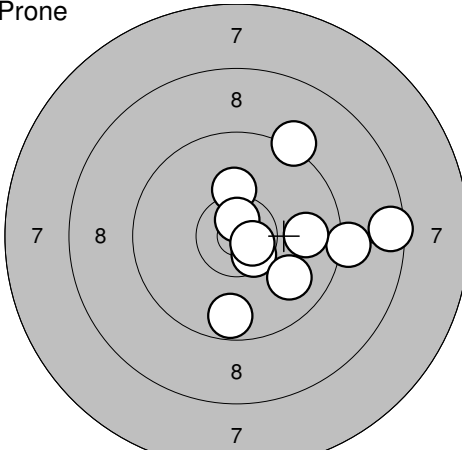
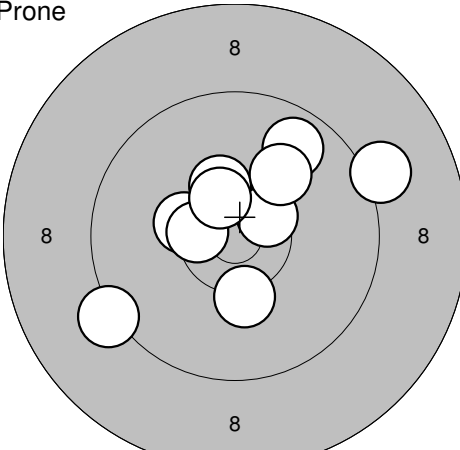
<p>Sight (p)</p> 	<p>1: 4,8 ↗ 2: 10,7* ↗ 3: 9,8 ↗ 4: 10,1 ↗ 5: 10,2 ↑ 6: 8,6 → 7: 9,5 ↗ 8: 10,6* ↗ 9: 8,9 ↑ 10: 10,2 ↗</p> <p>Serie 88,0 Totalt 0,0</p>	<p>Sight (p)</p> 	<p>11: 9,4 ↗ 12: 10,2 ↑ 13: 10,9* → 14: 9,6 ↓ 15: 10,3* ↗ 16: 10,6* ↗</p> <p>Serie 58,0 Totalt 0,0</p>
--	---	--	--

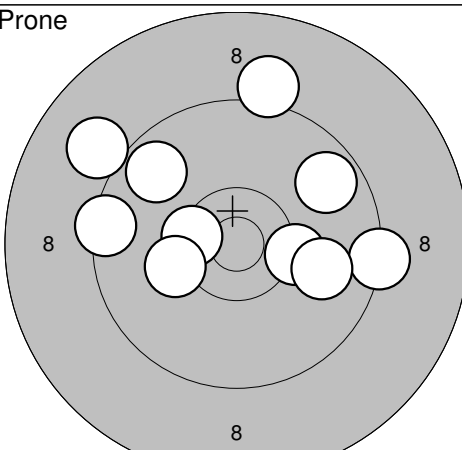
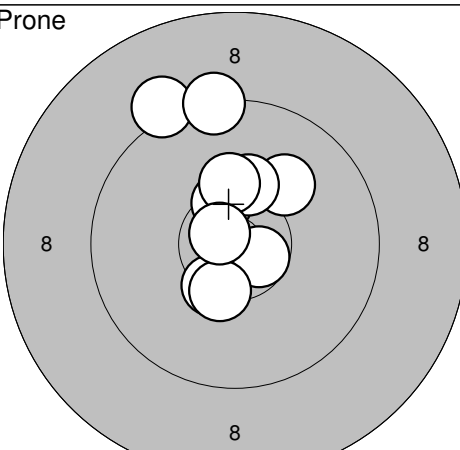
<p>Prone</p> 	<p>1: 9,3 ↓ 2: 10,1 ↗ 3: 9,5 → 4: 10,4* → 5: 10,3* ← 6: 10,6* → 7: 10,4* ↗ 8: 10,5* ↓ 9: 9,7 ↓ 10: 9,9 ↙</p> <p>Serie 96,0 Totalt 96,0</p>	<p>Prone</p> 	<p>11: 10,9* ↗ 12: 10,3* ↗ 13: 9,9 ↑ 14: 9,8 ↙ 15: 10,4* ↓ 16: 9,7 ↓ 17: 9,9 ↗ 18: 10,5* → 19: 9,6 ← 20: 8,8 ↗</p> <p>Serie 93,0 Totalt 189,0</p>
---	--	---	---

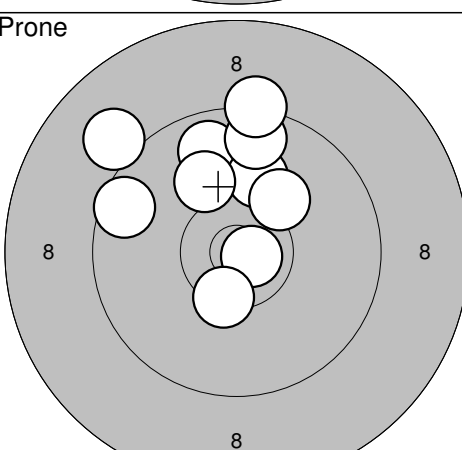
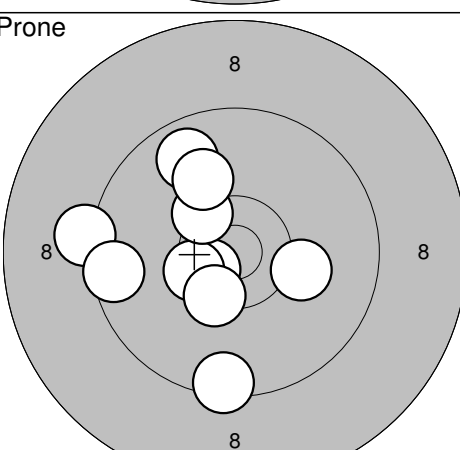
<p>Prone</p> 	<p>21: 10,4* ↗ 22: 10,6* ↑ 23: 10,0 ← 24: 10,2 ↙ 25: 8,8 → 26: 10,3 ↗ 27: 10,6* ↓ 28: 10,4* ↘ 29: 10,6* → 30: 10,1 ←</p> <p>Serie 98,0 Totalt 287,0</p>	<p>Prone</p> 	<p>31: 10,1 ← 32: 10,6* ↙ 33: 10,6* → 34: 10,5* ↗ 35: 10,6* ↘ 36: 10,6* → 37: 10,4* ↗ 38: 10,4* ↑ 39: 10,0 ↓ 40: 10,4* ↙</p> <p>Serie 100,0 Totalt 387,0</p>
--	---	--	--

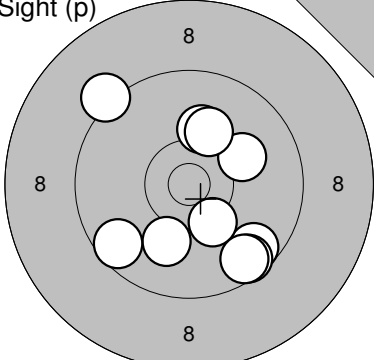
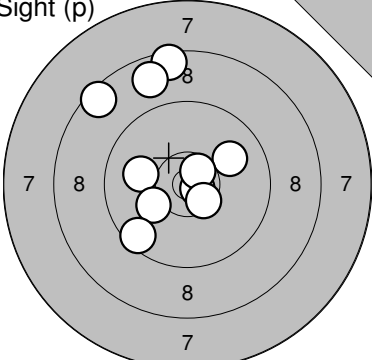
<p>Prone</p> 	<p>41: 10,7* → 42: 9,9 ↓ 43: 10,3* ← 44: 10,8* ↘ 45: 10,3 ↓ 46: 10,5* ↓ 47: 10,2 ↓ 48: 9,5 ↓ 49: 9,9 ↗ 50: 10,6* ↓</p> <p>Serie 97,0 Totalt 484,0</p>	<p>Prone</p> 	<p>51: 10,6* ↓ 52: 10,6* ↗ 53: 10,1 ↑ 54: 10,2 ↑ 55: 10,3* ↘ 56: 10,4* ↗ 57: 10,6* ↓ 58: 10,0 ↗ 59: 8,5 ↑ 60: 10,5* ↗</p> <p>Serie 98,0 Totalt 582,0</p>
--	---	--	--

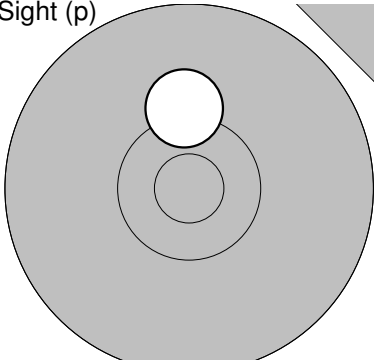
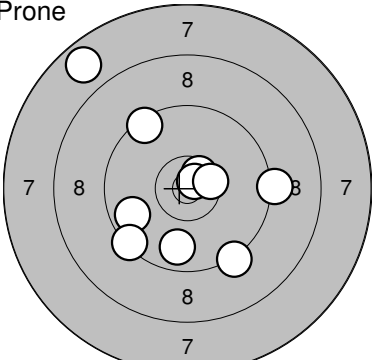
<p>Sight (p)</p> 	<p>1: 8,7 ← 2: 8,0 ← 3: 10,2 ↙ 4: 8,9 ↘ 5: 10,4* ↗ 6: 9,6 ↖ 7: 8,7 ↗ 8: 10,3* ↗ 9: 10,1 ↖ 10: 10,7* ↗</p> <p>Serie 91,0 Totalt 0,0</p>	<p>Sight (p)</p> 	<p>11: 9,5 ← 12: 9,9 → 13: 10,8* ↗</p> <p>Serie 28,0 Totalt 0,0</p>
---	---	---	---

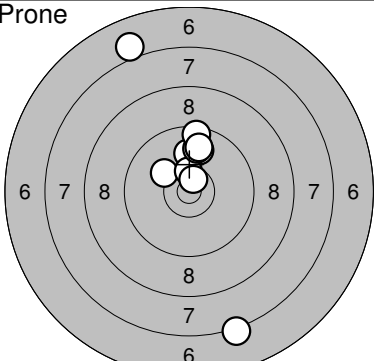
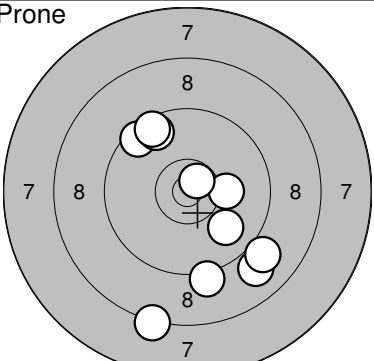
<p>Prone</p> 	<p>1: 9,2 → 2: 10,2 ↑ 3: 8,5 → 4: 10,5* ↘ 5: 9,2 ↗ 6: 10,7* ↑ 7: 9,9 → 8: 9,9 ↘ 9: 9,7 ↘ 10: 10,7* ↘</p> <p>Serie 93,0 Totalt 93,0</p>	<p>Prone</p> 	<p>11: 9,2 ← 12: 10,4* ↗ 13: 10,4* ← 14: 10,5* ↗ 15: 10,5* ← 16: 9,8 ↗ 17: 10,2 ↓ 18: 10,5* ↗ 19: 10,1 ↗ 20: 9,1 →</p> <p>Serie 97,0 Totalt 190,0</p>
--	---	--	--

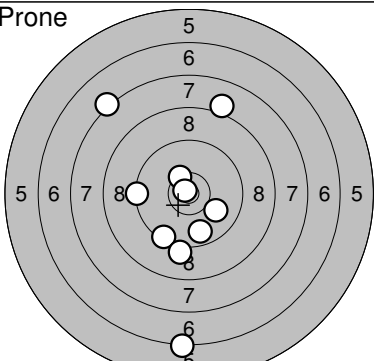
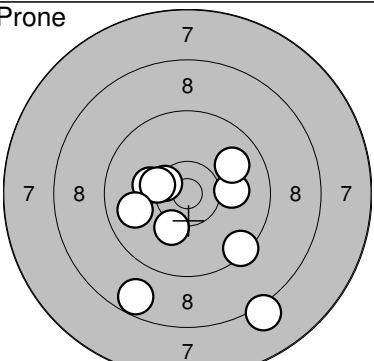
<p>Prone</p> 	<p>21: 9,0 ↗ 22: 9,7 ↗ 23: 10,4* ← 24: 9,7 ↗ 25: 10,3 → 26: 9,3 → 27: 10,2 ← 28: 9,1 ↑ 29: 9,9 → 30: 9,4 ←</p> <p>Serie 93,0 Totalt 283,0</p>	<p>Prone</p> 	<p>31: 9,2 ↗ 32: 10,5* ↗ 33: 10,6* → 34: 10,1 ↗ 35: 10,4* ↘ 36: 10,4* ↘ 37: 10,3 ↑ 38: 9,3 ↑ 39: 10,3 ↑ 40: 10,7* ↖</p> <p>Serie 98,0 Totalt 381,0</p>
---	--	---	---

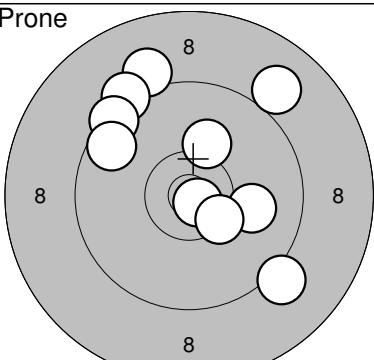
<p>Prone</p> 	<p>41: 10,8* → 42: 9,8 ↑ 43: 10,1 ↑ 44: 10,2 ↗ 45: 9,6 ↑ 46: 9,6 ↖ 47: 9,3 ↑ 48: 10,4* ↘ 49: 10,1 ↗ 50: 9,0 ↗</p> <p>Serie 95,0 Totalt 476,0</p>	<p>Prone</p> 	<p>51: 10,6* ← 52: 10,2 → 53: 9,2 ← 54: 10,4* ← 55: 9,6 ← 56: 10,4* ↘ 57: 9,5 ↓ 58: 9,8 ↗ 59: 10,4* ↗ 60: 10,0 ↗</p> <p>Serie 96,0 Totalt 572,0</p>
---	---	---	--

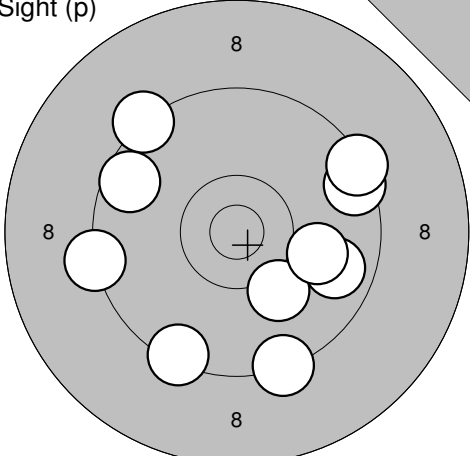
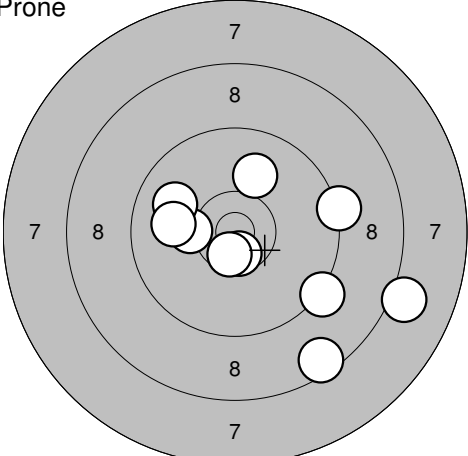
Sight (p) 	1: 10,1 ↑ 2: 9,7 ↓ 3: 10,1 → 4: 10,1 ↓ 5: 9,6 ↓ 6: 10,1 ↑ 7: 10,3* ↓ 8: 9,2 ↑ 9: 9,6 ↓ 10: 9,6 ↓ <hr/> Serie 95,0 Totalt 0,0	Sight (p) 	11: 8,5 ↑ 12: 8,5 ↗ 13: 10,0 ← 14: 8,8 ↑ 15: 10,7* → 16: 10,0 → 17: 10,2 ← 18: 10,6* ↗ 19: 9,5 ↓ 20: 10,5* ↓ <hr/> Serie 93,0 Totalt 0,0
---	---	---	---

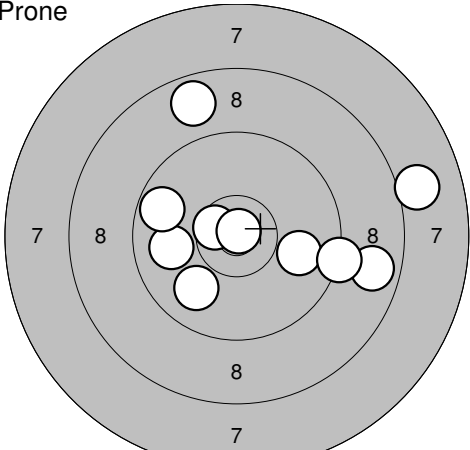
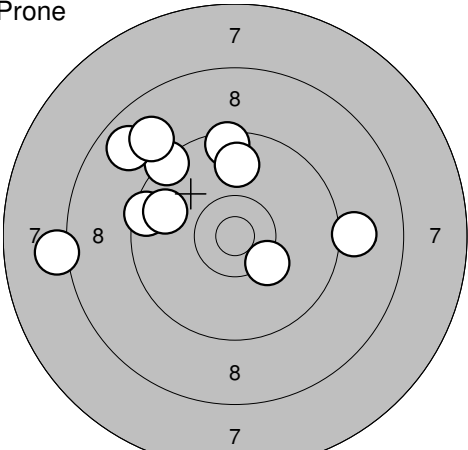
Sight (p) 	21: 10,2 ↑ <hr/> Serie 10,0 Totalt 0,0	Prone 	1: 7,8 ↗ 2: 9,8 ↓ 3: 9,8 ← 4: 9,2 → 5: 9,4 ↓ 6: 9,5 ↗ 7: 10,6* ↗ 8: 10,8* ↗ 9: 10,5* → 10: 9,3 ↓ <hr/> Serie 91,0 Totalt 91,0
---	--	---	--

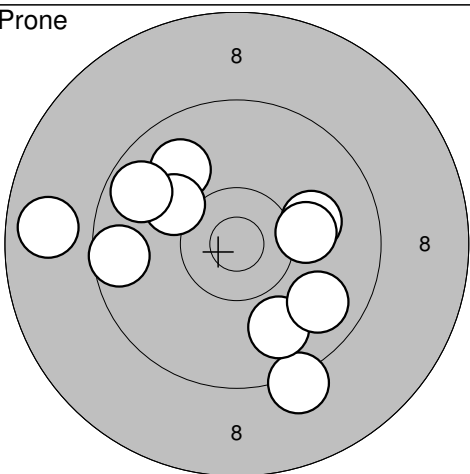
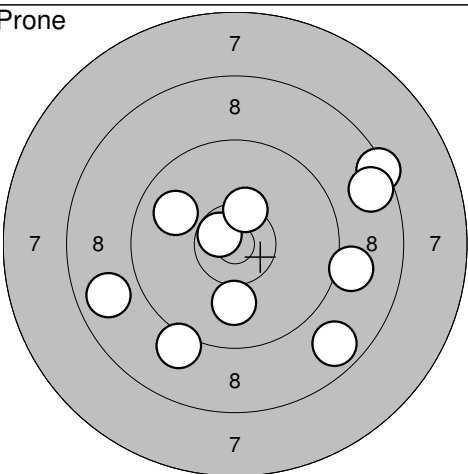
Prone 	11: 9,9 ↑ 12: 7,0 ↗ 13: 10,2 ↗ 14: 10,0 ↑ 15: 10,4* ↑ 16: 7,2 ↓ 17: 10,6* ↗ 18: 9,9 ↗ 19: 9,5 ↑ 20: 9,8 ↑ <hr/> Serie 90,0 Totalt 181,0	Prone 	21: 9,5 ↗ 22: 10,2 → 23: 8,9 ↓ 24: 10,7* ↗ 25: 9,6 ↗ 26: 8,3 ↓ 27: 9,0 ↓ 28: 9,9 ↓ 29: 9,2 ↓ 30: 9,5 ↗ <hr/> Serie 90,0 Totalt 271,0
--	--	--	---

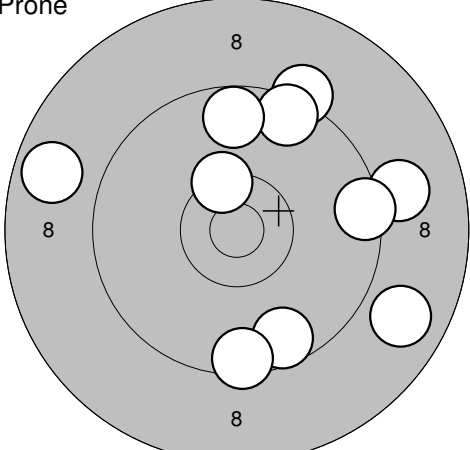
Prone 	31: 10,4* ↗ 32: 9,4 ↓ 33: 6,3 ↓ 34: 9,1 ↓ 35: 8,1 ↗ 36: 10,8* ↗ 37: 10,0 ↓ 38: 9,7 ↓ 39: 7,3 ↗ 40: 9,4 ← <hr/> Serie 87,0 Totalt 358,0	Prone 	41: 10,1 → 42: 10,2 ↓ 43: 10,5* ← 44: 8,7 ↓ 45: 8,1 ↓ 46: 9,9 → 47: 10,2 ← 48: 9,4 ↓ 49: 10,3* ← 50: 9,9 ← <hr/> Serie 93,0 Totalt 451,0
---	---	---	---

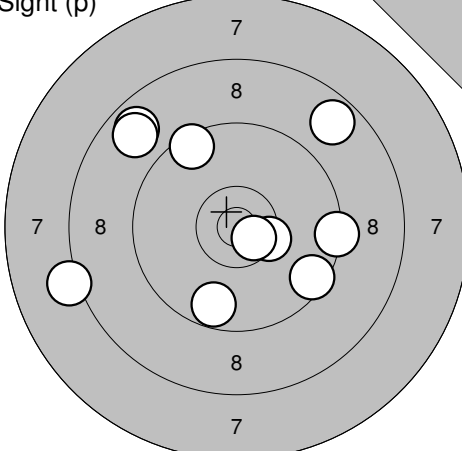
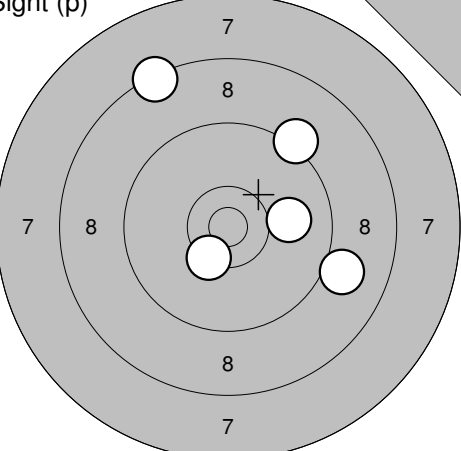
Prone 	51: 10,8* ↓ 52: 9,0 ↗ 53: 9,1 ↗ 54: 9,1 ↓ 55: 10,0 ↓ 56: 9,3 ↗ 57: 9,4 ↗ 58: 10,4* ↓ 59: 9,6 ↗ 60: 10,2 ↑ <hr/> Serie 94,0 Totalt 545,0		
---	--	--	--

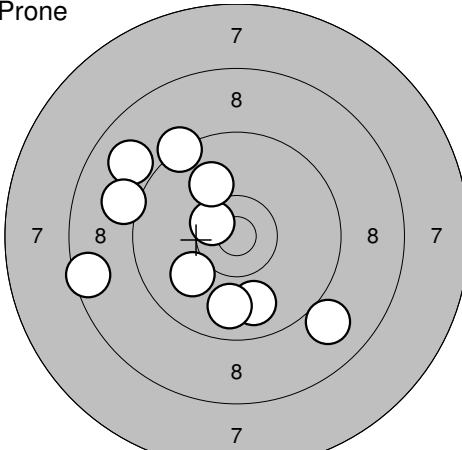
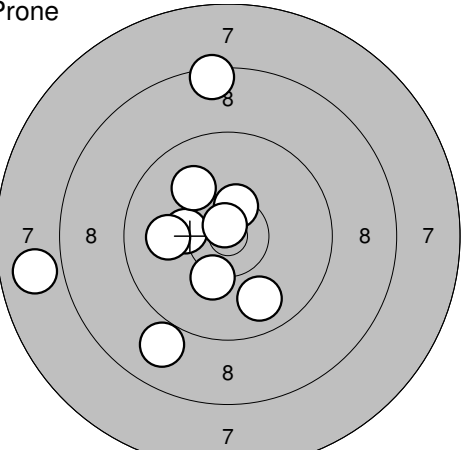
<p>Sight (p)</p> 	<p>1: 9,3 ↗ 2: 9,6 ↗ 3: 9,5 → 4: 9,4 → 5: 10,1 ↓ 6: 9,3 ↓ 7: 9,3 ← 8: 9,4 ↓ 9: 9,8 → 10: 10,0 →</p> <p>Serie 92,0 Totalt 0,0</p>	<p>Prone</p>  <p>1: 10,6* ↓ 2: 8,1 → 3: 9,3 → 4: 10,6* ↓ 5: 10,2 ← 6: 9,3 ↘ 7: 8,5 ↓ 8: 10,0 ↑ 9: 9,9 ↗ 10: 10,0 ←</p> <p>Serie 93,0 Totalt 93,0</p>
---	--	--

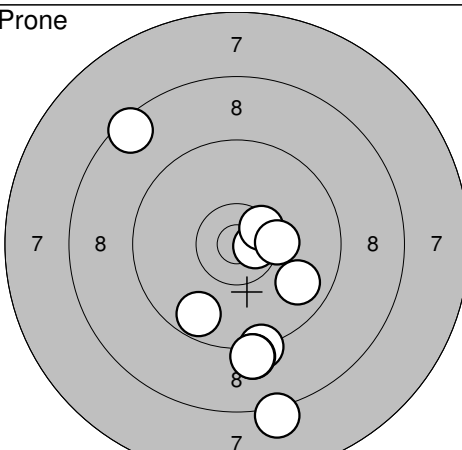
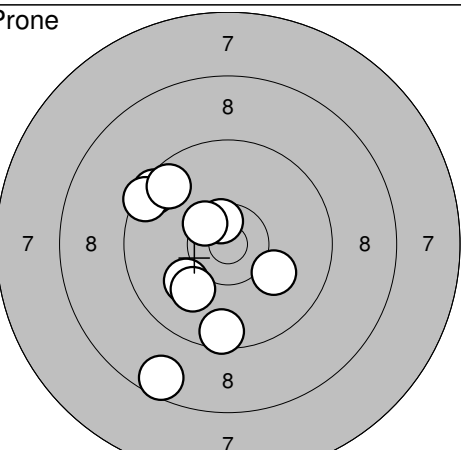
<p>Prone</p> 	<p>11: 9,9 ← 12: 9,9 ↓ 13: 9,7 ↗ 14: 8,0 → 15: 8,8 → 16: 10,6* ↗ 17: 9,9 → 18: 8,8 ↑ 19: 10,9* ↑ 20: 9,3 →</p> <p>Serie 89,0 Totalt 182,0</p>	<p>Prone</p>  <p>21: 9,1 → 22: 9,4 ↗ 23: 8,8 ↗ 24: 10,3 ↓ 25: 9,5 ↑ 26: 9,0 ↗ 27: 9,8 ↑ 28: 9,5 ← 29: 8,1 ← 30: 9,8 ↗</p> <p>Serie 89,0 Totalt 271,0</p>
--	---	---

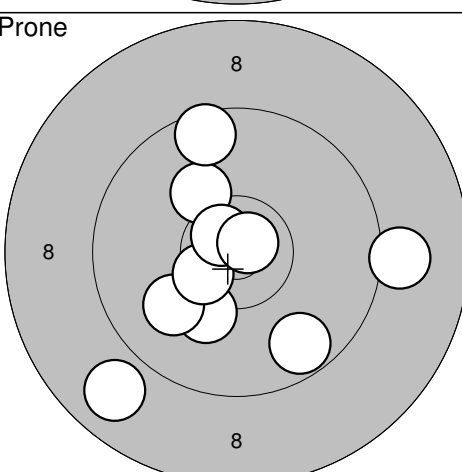
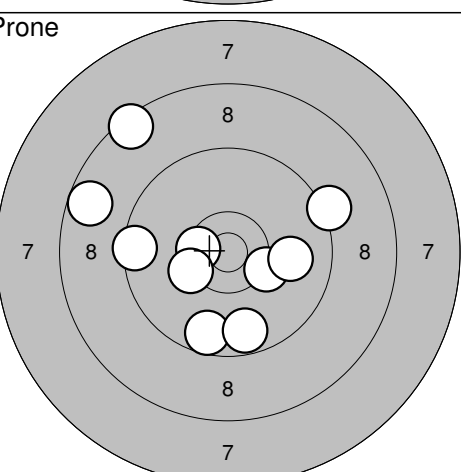
<p>Prone</p> 	<p>31: 9,2 ↓ 32: 9,6 ← 33: 9,9 ↗ 34: 9,9 ↓ 35: 10,1 ↗ 36: 8,8 ← 37: 9,7 ↗ 38: 9,8 ↓ 39: 10,1 → 40: 10,1 →</p> <p>Serie 92,0 Totalt 363,0</p>	<p>Prone</p>  <p>41: 9,9 ↗ 42: 8,8 ← 43: 9,1 → 44: 8,7 ↓ 45: 8,4 → 46: 9,1 ↓ 47: 10,0 ↓ 48: 10,7* ↗ 49: 10,4* ↑ 50: 8,7 →</p> <p>Serie 89,0 Totalt 452,0</p>
---	--	--

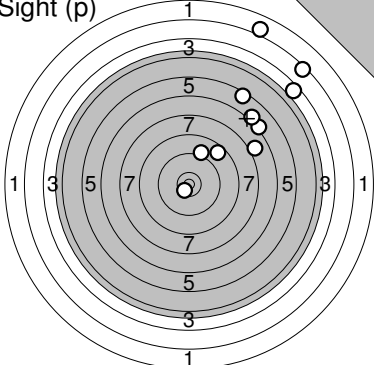
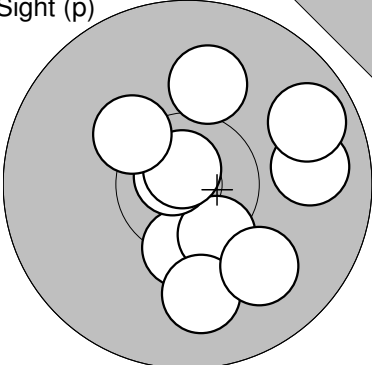
<p>Prone</p> 	<p>51: 9,0 → 52: 9,2 ↑ 53: 9,6 ↓ 54: 8,7 ↗ 55: 9,5 ↑ 56: 9,5 ↓ 57: 10,4* ↗ 58: 9,5 → 59: 8,8 ↓ 60: 9,7 ↑</p> <p>Serie 89,0 Totalt 541,0</p>	
---	---	--

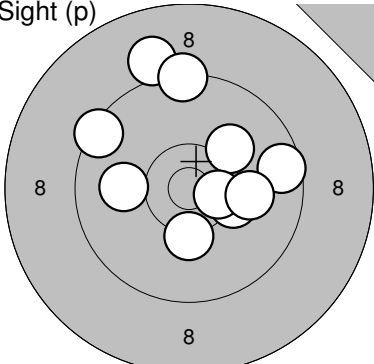
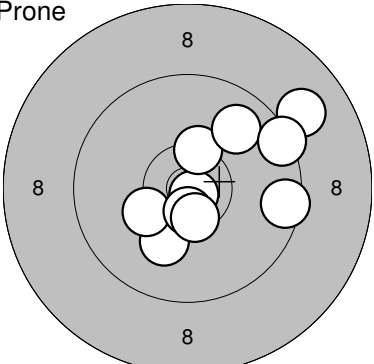
<p>Sight (p)</p> 	<p>1: 8,7 ↗ 2: 9,7 ↓ 3: 10,4* → 4: 9,5 ↗ 5: 9,5 ↓ 6: 8,2 ← 7: 8,8 ↗ 8: 8,8 ↗ 9: 10,6* ↓ 10: 9,4 →</p> <p>Serie 88,0 Totalt 0,0</p>	<p>Sight (p)</p> 	<p>11: 10,4* ↓ 12: 9,0 → 13: 9,2 ↗ 14: 8,4 ↗ 15: 10,0 →</p> <p>Serie 46,0 Totalt 0,0</p>
---	--	---	--

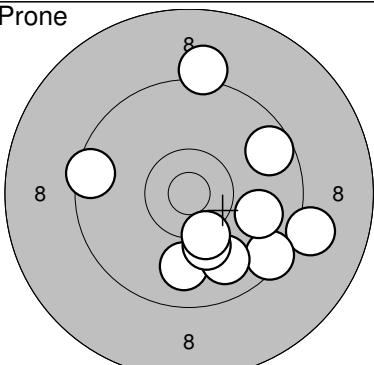
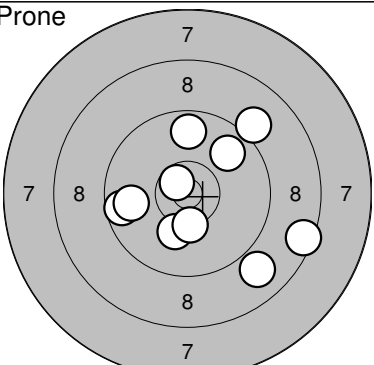
<p>Prone</p> 	<p>1: 9,9 ↓ 2: 10,5* ↗ 3: 8,5 ← 4: 10,1 ↗ 5: 9,0 ↓ 6: 10,0 ↓ 7: 9,8 ↓ 8: 8,9 ↗ 9: 9,3 ↗ 10: 9,1 ←</p> <p>Serie 91,0 Totalt 91,0</p>	<p>Prone</p> 	<p>11: 10,3 ↓ 12: 10,3 ← 13: 10,0 ↗ 14: 9,9 ↓ 15: 10,5* ↑ 16: 10,0 ← 17: 8,5 ↑ 18: 7,9 ← 19: 10,8* ↑ 20: 9,0 ↓</p> <p>Serie 93,0 Totalt 184,0</p>
--	---	--	---

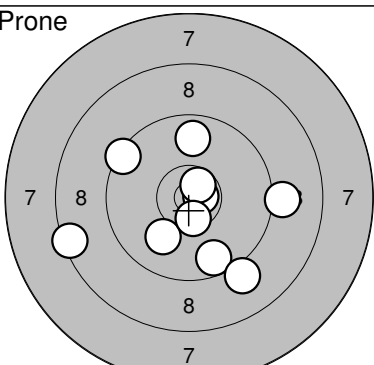
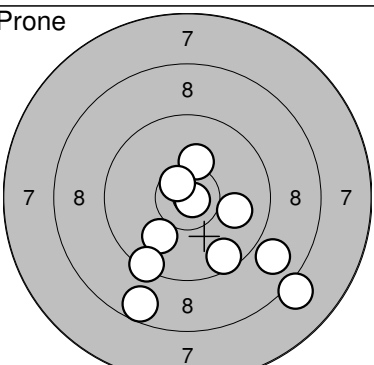
<p>Prone</p> 	<p>21: 8,2 ↓ 22: 9,8 ↓ 23: 9,3 ↓ 24: 9,2 ↓ 25: 10,7* → 26: 9,2 ↓ 27: 10,5* ↗ 28: 8,5 ↗ 29: 10,3* → 30: 9,7 ↓</p> <p>Serie 91,0 Totalt 275,0</p>	<p>Prone</p> 	<p>31: 9,5 ↗ 32: 10,1 → 33: 8,6 ↓ 34: 10,1 ← 35: 9,5 ↗ 36: 10,6* ↗ 37: 9,7 ↗ 38: 9,6 ↓ 39: 10,5* ↗ 40: 10,1 ↓</p> <p>Serie 94,0 Totalt 369,0</p>
---	---	---	--

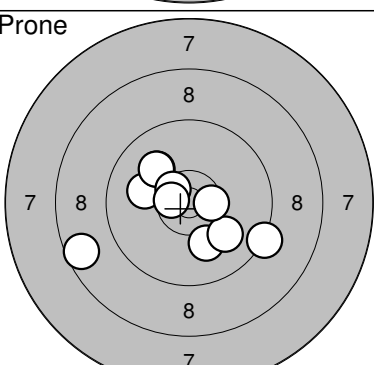
<p>Prone</p> 	<p>41: 10,2 ↗ 42: 10,2 ↓ 43: 9,6 ↑ 44: 10,0 ← 45: 9,7 ↓ 46: 10,5* ← 47: 8,8 ↓ 48: 10,7* ↗ 49: 10,8* ↗ 50: 9,1 →</p> <p>Serie 95,0 Totalt 464,0</p>	<p>Prone</p> 	<p>51: 10,3 → 52: 10,5* ← 53: 10,3* ← 54: 9,6 ↓ 55: 9,7 ↓ 56: 8,7 ↗ 57: 9,2 → 58: 9,5 ← 59: 10,0 → 60: 8,5 ↗</p> <p>Serie 92,0 Totalt 556,0</p>
---	--	---	---

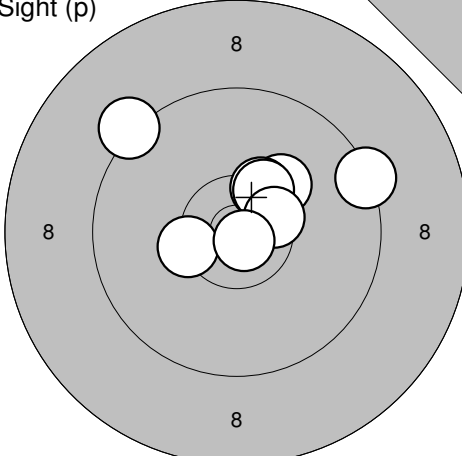
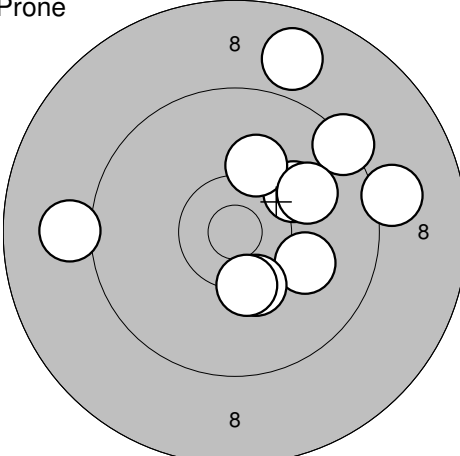
	<table style="width:100%; border-collapse: collapse;"> <tr><td>1: 2,1</td><td style="text-align: right;">↗</td></tr> <tr><td>2: 2,5</td><td style="text-align: right;">↗</td></tr> <tr><td>3: 3,7</td><td style="text-align: right;">↗</td></tr> <tr><td>4: 6,3</td><td style="text-align: right;">↗</td></tr> <tr><td>5: 6,2</td><td style="text-align: right;">↗</td></tr> <tr><td>6: 5,6</td><td style="text-align: right;">↗</td></tr> <tr><td>7: 8,8</td><td style="text-align: right;">↗</td></tr> <tr><td>8: 7,1</td><td style="text-align: right;">↗</td></tr> <tr><td>9: 9,2</td><td style="text-align: right;">↗</td></tr> <tr><td>10: 10,6*</td><td style="text-align: right;">↘</td></tr> <tr><td>Serie</td><td style="text-align: right;">58,0</td></tr> <tr><td>Totalt</td><td style="text-align: right;">0,0</td></tr> </table>	1: 2,1	↗	2: 2,5	↗	3: 3,7	↗	4: 6,3	↗	5: 6,2	↗	6: 5,6	↗	7: 8,8	↗	8: 7,1	↗	9: 9,2	↗	10: 10,6*	↘	Serie	58,0	Totalt	0,0		<table style="width:100%; border-collapse: collapse;"> <tr><td>11: 10,4*</td><td style="text-align: right;">↘</td></tr> <tr><td>12: 9,8</td><td style="text-align: right;">→</td></tr> <tr><td>13: 10,4*</td><td style="text-align: right;">↘</td></tr> <tr><td>14: 10,8*</td><td style="text-align: right;">↗</td></tr> <tr><td>15: 10,8*</td><td style="text-align: right;">↗</td></tr> <tr><td>16: 9,7</td><td style="text-align: right;">→</td></tr> <tr><td>17: 10,0</td><td style="text-align: right;">↘</td></tr> <tr><td>18: 10,0</td><td style="text-align: right;">↗</td></tr> <tr><td>19: 10,0</td><td style="text-align: right;">↘</td></tr> <tr><td>20: 10,3*</td><td style="text-align: right;">↗</td></tr> <tr><td>Serie</td><td style="text-align: right;">98,0</td></tr> <tr><td>Totalt</td><td style="text-align: right;">0,0</td></tr> </table>	11: 10,4*	↘	12: 9,8	→	13: 10,4*	↘	14: 10,8*	↗	15: 10,8*	↗	16: 9,7	→	17: 10,0	↘	18: 10,0	↗	19: 10,0	↘	20: 10,3*	↗	Serie	98,0	Totalt	0,0
1: 2,1	↗																																																		
2: 2,5	↗																																																		
3: 3,7	↗																																																		
4: 6,3	↗																																																		
5: 6,2	↗																																																		
6: 5,6	↗																																																		
7: 8,8	↗																																																		
8: 7,1	↗																																																		
9: 9,2	↗																																																		
10: 10,6*	↘																																																		
Serie	58,0																																																		
Totalt	0,0																																																		
11: 10,4*	↘																																																		
12: 9,8	→																																																		
13: 10,4*	↘																																																		
14: 10,8*	↗																																																		
15: 10,8*	↗																																																		
16: 9,7	→																																																		
17: 10,0	↘																																																		
18: 10,0	↗																																																		
19: 10,0	↘																																																		
20: 10,3*	↗																																																		
Serie	98,0																																																		
Totalt	0,0																																																		

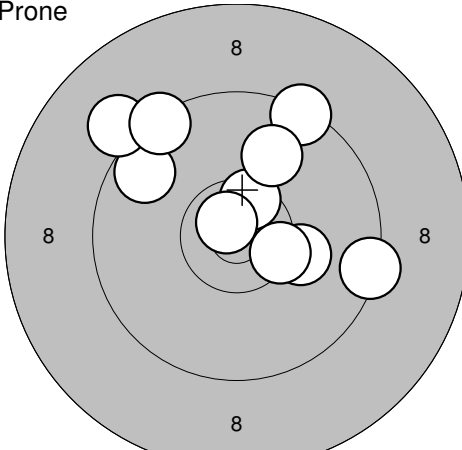
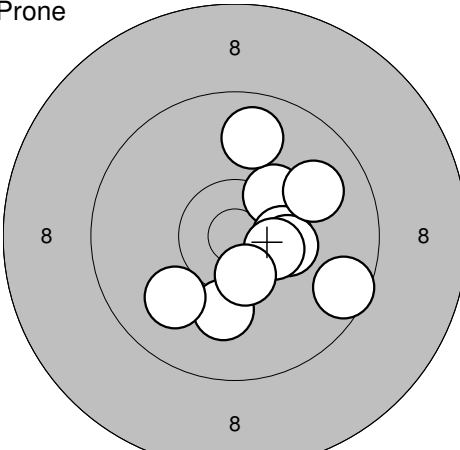
	<table style="width:100%; border-collapse: collapse;"> <tr><td>21: 10,3</td><td style="text-align: right;">→</td></tr> <tr><td>22: 10,1</td><td style="text-align: right;">↗</td></tr> <tr><td>23: 10,3</td><td style="text-align: right;">↘</td></tr> <tr><td>24: 10,5*</td><td style="text-align: right;">→</td></tr> <tr><td>25: 9,0</td><td style="text-align: right;">↗</td></tr> <tr><td>26: 9,6</td><td style="text-align: right;">→</td></tr> <tr><td>27: 10,1</td><td style="text-align: right;">→</td></tr> <tr><td>28: 10,0</td><td style="text-align: right;">↖</td></tr> <tr><td>29: 9,4</td><td style="text-align: right;">↗</td></tr> <tr><td>30: 9,4</td><td style="text-align: right;">↗</td></tr> <tr><td>Serie</td><td style="text-align: right;">96,0</td></tr> <tr><td>Totalt</td><td style="text-align: right;">0,0</td></tr> </table>	21: 10,3	→	22: 10,1	↗	23: 10,3	↘	24: 10,5*	→	25: 9,0	↗	26: 9,6	→	27: 10,1	→	28: 10,0	↖	29: 9,4	↗	30: 9,4	↗	Serie	96,0	Totalt	0,0		<table style="width:100%; border-collapse: collapse;"> <tr><td>1: 10,8*</td><td style="text-align: right;">↘</td></tr> <tr><td>2: 10,1</td><td style="text-align: right;">↘</td></tr> <tr><td>3: 10,3</td><td style="text-align: right;">↖</td></tr> <tr><td>4: 10,4*</td><td style="text-align: right;">↗</td></tr> <tr><td>5: 9,8</td><td style="text-align: right;">↗</td></tr> <tr><td>6: 9,0</td><td style="text-align: right;">↗</td></tr> <tr><td>7: 10,6*</td><td style="text-align: right;">↘</td></tr> <tr><td>8: 9,5</td><td style="text-align: right;">→</td></tr> <tr><td>9: 9,4</td><td style="text-align: right;">→</td></tr> <tr><td>10: 10,5*</td><td style="text-align: right;">↘</td></tr> <tr><td>Serie</td><td style="text-align: right;">96,0</td></tr> <tr><td>Totalt</td><td style="text-align: right;">96,0</td></tr> </table>	1: 10,8*	↘	2: 10,1	↘	3: 10,3	↖	4: 10,4*	↗	5: 9,8	↗	6: 9,0	↗	7: 10,6*	↘	8: 9,5	→	9: 9,4	→	10: 10,5*	↘	Serie	96,0	Totalt	96,0
21: 10,3	→																																																		
22: 10,1	↗																																																		
23: 10,3	↘																																																		
24: 10,5*	→																																																		
25: 9,0	↗																																																		
26: 9,6	→																																																		
27: 10,1	→																																																		
28: 10,0	↖																																																		
29: 9,4	↗																																																		
30: 9,4	↗																																																		
Serie	96,0																																																		
Totalt	0,0																																																		
1: 10,8*	↘																																																		
2: 10,1	↘																																																		
3: 10,3	↖																																																		
4: 10,4*	↗																																																		
5: 9,8	↗																																																		
6: 9,0	↗																																																		
7: 10,6*	↘																																																		
8: 9,5	→																																																		
9: 9,4	→																																																		
10: 10,5*	↘																																																		
Serie	96,0																																																		
Totalt	96,0																																																		

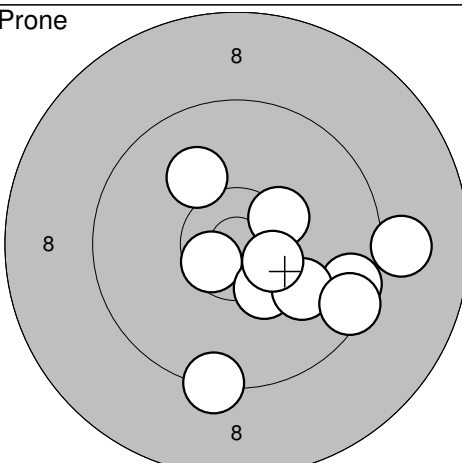
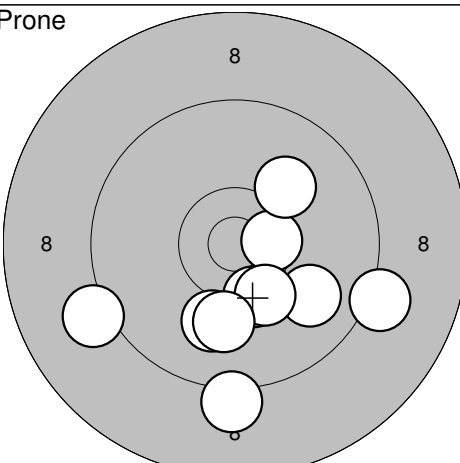
	<table style="width:100%; border-collapse: collapse;"> <tr><td>11: 9,9</td><td style="text-align: right;">↘</td></tr> <tr><td>12: 9,1</td><td style="text-align: right;">↘</td></tr> <tr><td>13: 9,5</td><td style="text-align: right;">↘</td></tr> <tr><td>14: 9,6</td><td style="text-align: right;">↗</td></tr> <tr><td>15: 9,5</td><td style="text-align: right;">↖</td></tr> <tr><td>16: 9,2</td><td style="text-align: right;">↗</td></tr> <tr><td>17: 9,9</td><td style="text-align: right;">↘</td></tr> <tr><td>18: 10,2</td><td style="text-align: right;">↘</td></tr> <tr><td>19: 10,3*</td><td style="text-align: right;">↘</td></tr> <tr><td>20: 9,9</td><td style="text-align: right;">↘</td></tr> <tr><td>Serie</td><td style="text-align: right;">92,0</td></tr> <tr><td>Totalt</td><td style="text-align: right;">188,0</td></tr> </table>	11: 9,9	↘	12: 9,1	↘	13: 9,5	↘	14: 9,6	↗	15: 9,5	↖	16: 9,2	↗	17: 9,9	↘	18: 10,2	↘	19: 10,3*	↘	20: 9,9	↘	Serie	92,0	Totalt	188,0		<table style="width:100%; border-collapse: collapse;"> <tr><td>21: 10,1</td><td style="text-align: right;">↘</td></tr> <tr><td>22: 10,7*</td><td style="text-align: right;">↗</td></tr> <tr><td>23: 9,7</td><td style="text-align: right;">↗</td></tr> <tr><td>24: 9,6</td><td style="text-align: right;">↖</td></tr> <tr><td>25: 8,9</td><td style="text-align: right;">↘</td></tr> <tr><td>26: 8,5</td><td style="text-align: right;">→</td></tr> <tr><td>27: 9,8</td><td style="text-align: right;">↖</td></tr> <tr><td>28: 10,3*</td><td style="text-align: right;">↘</td></tr> <tr><td>29: 9,1</td><td style="text-align: right;">↗</td></tr> <tr><td>30: 9,8</td><td style="text-align: right;">↗</td></tr> <tr><td>Serie</td><td style="text-align: right;">91,0</td></tr> <tr><td>Totalt</td><td style="text-align: right;">279,0</td></tr> </table>	21: 10,1	↘	22: 10,7*	↗	23: 9,7	↗	24: 9,6	↖	25: 8,9	↘	26: 8,5	→	27: 9,8	↖	28: 10,3*	↘	29: 9,1	↗	30: 9,8	↗	Serie	91,0	Totalt	279,0
11: 9,9	↘																																																		
12: 9,1	↘																																																		
13: 9,5	↘																																																		
14: 9,6	↗																																																		
15: 9,5	↖																																																		
16: 9,2	↗																																																		
17: 9,9	↘																																																		
18: 10,2	↘																																																		
19: 10,3*	↘																																																		
20: 9,9	↘																																																		
Serie	92,0																																																		
Totalt	188,0																																																		
21: 10,1	↘																																																		
22: 10,7*	↗																																																		
23: 9,7	↗																																																		
24: 9,6	↖																																																		
25: 8,9	↘																																																		
26: 8,5	→																																																		
27: 9,8	↖																																																		
28: 10,3*	↘																																																		
29: 9,1	↗																																																		
30: 9,8	↗																																																		
Serie	91,0																																																		
Totalt	279,0																																																		

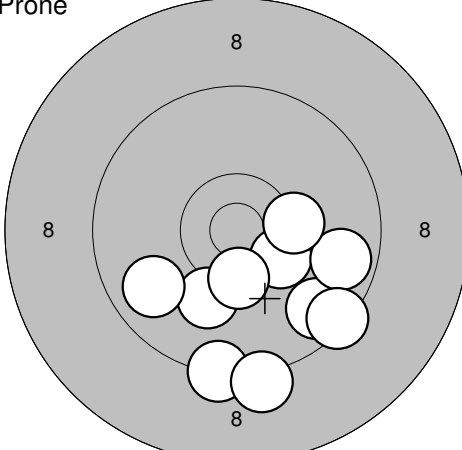
	<table style="width:100%; border-collapse: collapse;"> <tr><td>31: 10,7*</td><td style="text-align: right;">→</td></tr> <tr><td>32: 10,7*</td><td style="text-align: right;">↗</td></tr> <tr><td>33: 10,0</td><td style="text-align: right;">↘</td></tr> <tr><td>34: 9,8</td><td style="text-align: right;">↖</td></tr> <tr><td>35: 9,7</td><td style="text-align: right;">↘</td></tr> <tr><td>36: 8,4</td><td style="text-align: right;">↖</td></tr> <tr><td>37: 9,1</td><td style="text-align: right;">↘</td></tr> <tr><td>38: 9,1</td><td style="text-align: right;">→</td></tr> <tr><td>39: 9,4</td><td style="text-align: right;">↗</td></tr> <tr><td>40: 10,5*</td><td style="text-align: right;">↘</td></tr> <tr><td>Serie</td><td style="text-align: right;">93,0</td></tr> <tr><td>Totalt</td><td style="text-align: right;">372,0</td></tr> </table>	31: 10,7*	→	32: 10,7*	↗	33: 10,0	↘	34: 9,8	↖	35: 9,7	↘	36: 8,4	↖	37: 9,1	↘	38: 9,1	→	39: 9,4	↗	40: 10,5*	↘	Serie	93,0	Totalt	372,0		<table style="width:100%; border-collapse: collapse;"> <tr><td>41: 9,6</td><td style="text-align: right;">↘</td></tr> <tr><td>42: 8,7</td><td style="text-align: right;">↘</td></tr> <tr><td>43: 10,0</td><td style="text-align: right;">↘</td></tr> <tr><td>44: 10,2</td><td style="text-align: right;">↗</td></tr> <tr><td>45: 8,1</td><td style="text-align: right;">↘</td></tr> <tr><td>46: 10,8*</td><td style="text-align: right;">→</td></tr> <tr><td>47: 8,9</td><td style="text-align: right;">↘</td></tr> <tr><td>48: 10,6*</td><td style="text-align: right;">↗</td></tr> <tr><td>49: 9,4</td><td style="text-align: right;">↘</td></tr> <tr><td>50: 10,0</td><td style="text-align: right;">→</td></tr> <tr><td>Serie</td><td style="text-align: right;">92,0</td></tr> <tr><td>Totalt</td><td style="text-align: right;">464,0</td></tr> </table>	41: 9,6	↘	42: 8,7	↘	43: 10,0	↘	44: 10,2	↗	45: 8,1	↘	46: 10,8*	→	47: 8,9	↘	48: 10,6*	↗	49: 9,4	↘	50: 10,0	→	Serie	92,0	Totalt	464,0
31: 10,7*	→																																																		
32: 10,7*	↗																																																		
33: 10,0	↘																																																		
34: 9,8	↖																																																		
35: 9,7	↘																																																		
36: 8,4	↖																																																		
37: 9,1	↘																																																		
38: 9,1	→																																																		
39: 9,4	↗																																																		
40: 10,5*	↘																																																		
Serie	93,0																																																		
Totalt	372,0																																																		
41: 9,6	↘																																																		
42: 8,7	↘																																																		
43: 10,0	↘																																																		
44: 10,2	↗																																																		
45: 8,1	↘																																																		
46: 10,8*	→																																																		
47: 8,9	↘																																																		
48: 10,6*	↗																																																		
49: 9,4	↘																																																		
50: 10,0	→																																																		
Serie	92,0																																																		
Totalt	464,0																																																		

	<table style="width:100%; border-collapse: collapse;"> <tr><td>51: 10,1</td><td style="text-align: right;">↘</td></tr> <tr><td>52: 10,0</td><td style="text-align: right;">↘</td></tr> <tr><td>53: 9,3</td><td style="text-align: right;">↘</td></tr> <tr><td>54: 10,1</td><td style="text-align: right;">↗</td></tr> <tr><td>55: 10,0</td><td style="text-align: right;">↗</td></tr> <tr><td>56: 10,5*</td><td style="text-align: right;">→</td></tr> <tr><td>57: 10,0</td><td style="text-align: right;">↗</td></tr> <tr><td>58: 10,5*</td><td style="text-align: right;">↗</td></tr> <tr><td>59: 10,6*</td><td style="text-align: right;">↖</td></tr> <tr><td>60: 8,6</td><td style="text-align: right;">↖</td></tr> <tr><td>Serie</td><td style="text-align: right;">97,0</td></tr> <tr><td>Totalt</td><td style="text-align: right;">561,0</td></tr> </table>	51: 10,1	↘	52: 10,0	↘	53: 9,3	↘	54: 10,1	↗	55: 10,0	↗	56: 10,5*	→	57: 10,0	↗	58: 10,5*	↗	59: 10,6*	↖	60: 8,6	↖	Serie	97,0	Totalt	561,0		
51: 10,1	↘																										
52: 10,0	↘																										
53: 9,3	↘																										
54: 10,1	↗																										
55: 10,0	↗																										
56: 10,5*	→																										
57: 10,0	↗																										
58: 10,5*	↗																										
59: 10,6*	↖																										
60: 8,6	↖																										
Serie	97,0																										
Totalt	561,0																										

Sight (p) 	1: 10,2 ↗ 2: 9,2 ↘ 3: 9,4 → 4: 10,4* ↗ 5: 10,4* ↗ 6: 10,5* → 7: 10,4* ← 8: 10,8* ↓ <hr/> Serie 78,0 Totalt 0,0	Prone 	1: 9,1 → 2: 9,4 ↗ 3: 9,1 ← 4: 10,1 → 5: 10,1 ↗ 6: 10,2 ↑ 7: 10,0 → 8: 10,3* ↓ 9: 8,9 ↑ 10: 10,3* ↓ <hr/> Serie 95,0 Totalt 95,0
---	---	---	--

Prone 	11: 10,5* ↑ 12: 9,4 ↑ 13: 10,2 → 14: 9,7 ↗ 15: 10,0 ↑ 16: 9,1 ↗ 17: 10,8* ↗ 18: 9,4 → 19: 10,4* → 20: 9,4 ↗ <hr/> Serie 95,0 Totalt 190,0	Prone 	21: 10,3* ↗ 22: 10,4* → 23: 9,6 → 24: 10,3* → 25: 10,5* → 26: 9,8 ↑ 27: 10,1 ↓ 28: 9,9 ↗ 29: 10,0 ↓ 30: 10,5* ↓ <hr/> Serie 97,0 Totalt 287,0
--	--	--	--

Prone 	31: 9,3 ↓ 32: 10,4* ↗ 33: 9,6 → 34: 10,6* ↙ 35: 10,1 ↗ 36: 10,3* ↙ 37: 10,0 ↓ 38: 9,1 → 39: 10,5* ↓ 40: 9,5 ↓ <hr/> Serie 96,0 Totalt 383,0	Prone 	41: 10,5* → 42: 10,3* ↓ 43: 10,0 ↓ 44: 9,9 ↘ 45: 9,2 → 46: 10,1 ↗ 47: 9,2 ↓ 48: 10,3 ↓ 49: 10,1 ↓ 50: 9,1 ↙ <hr/> Serie 96,0 Totalt 479,0
---	--	---	--

Prone 	51: 10,4* ↓ 52: 10,1 ↓ 53: 10,4* ↓ 54: 9,7 ↓ 55: 9,8 ↙ 56: 9,7 → 57: 10,3 → 58: 9,3 ↓ 59: 9,2 ↓ 60: 9,4 ↓ <hr/> Serie 94,0 Totalt 573,0		
---	--	--	--