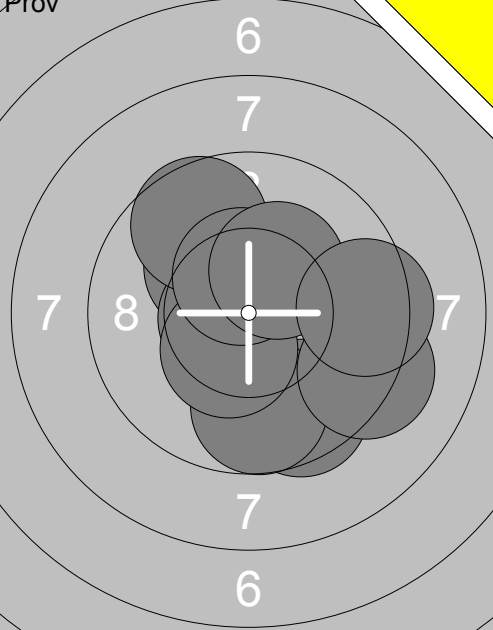
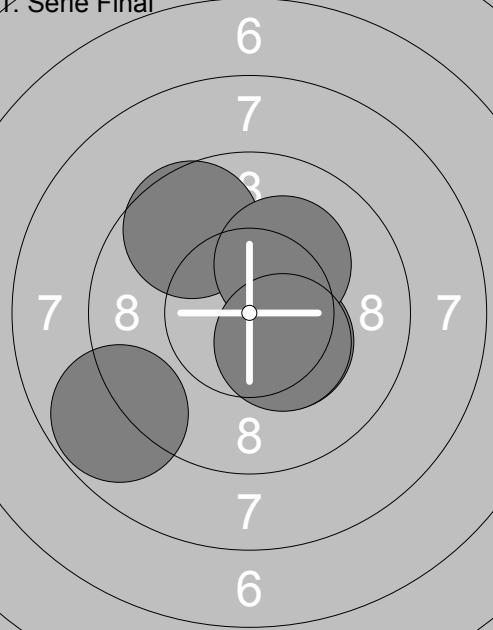
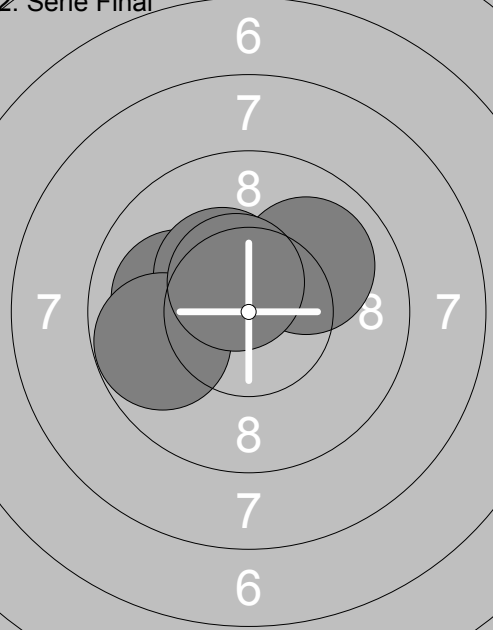


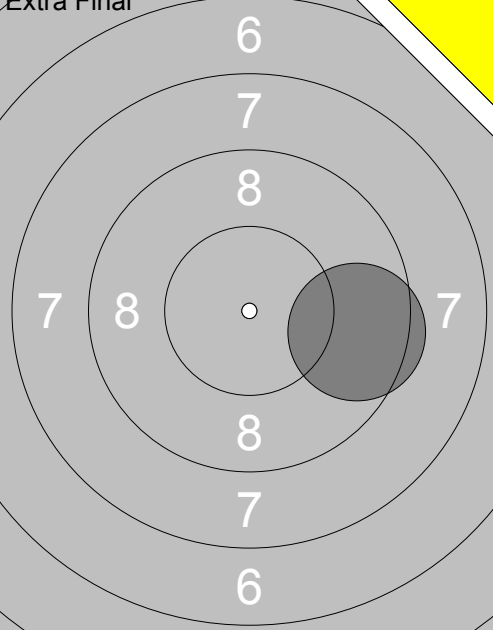
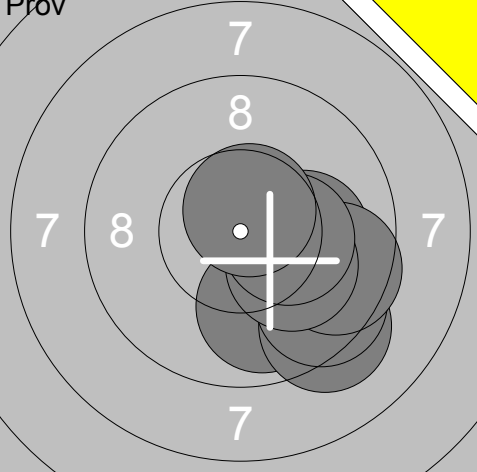
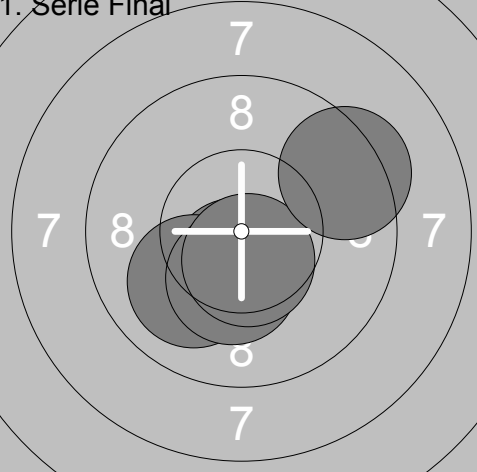
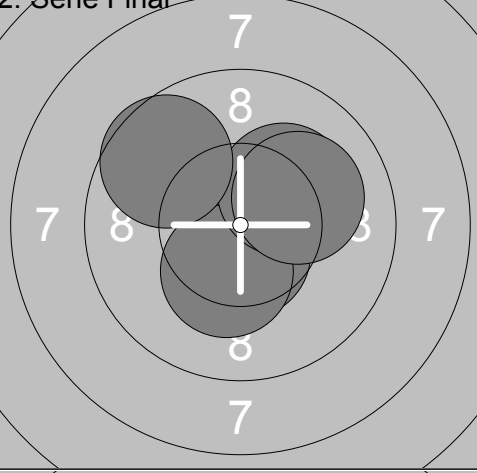
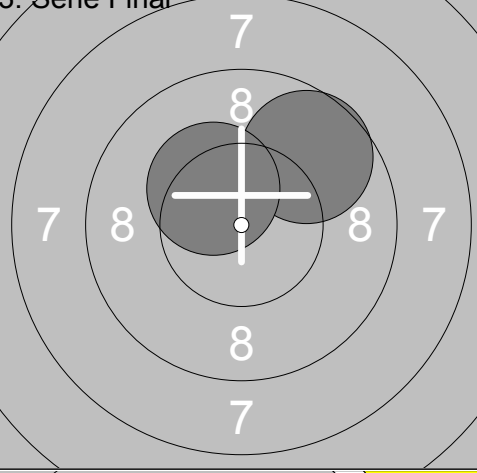
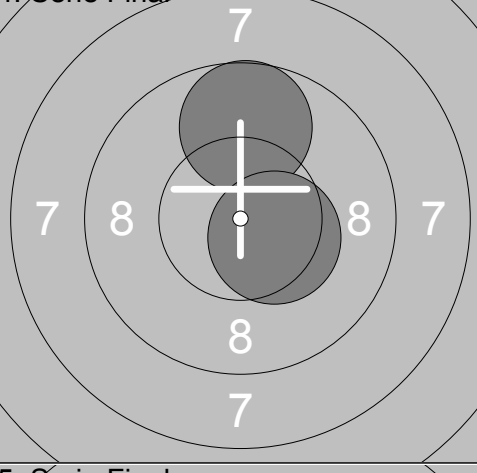
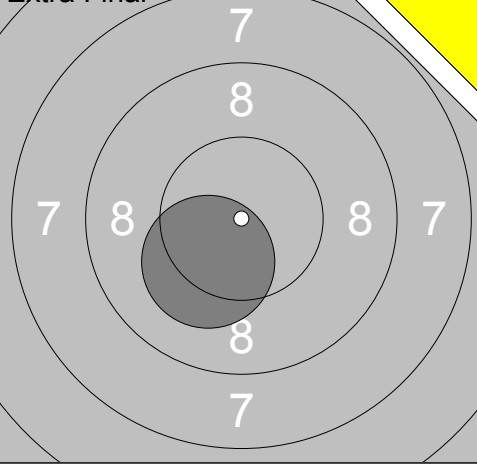
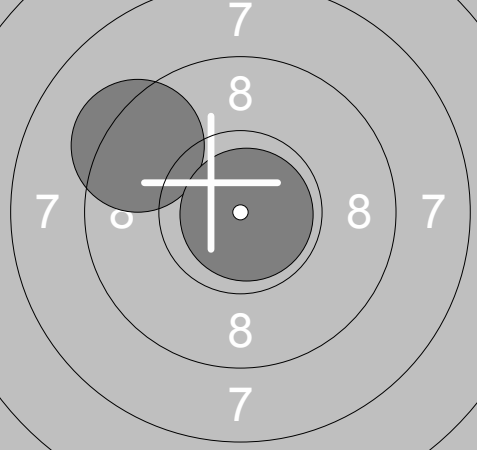
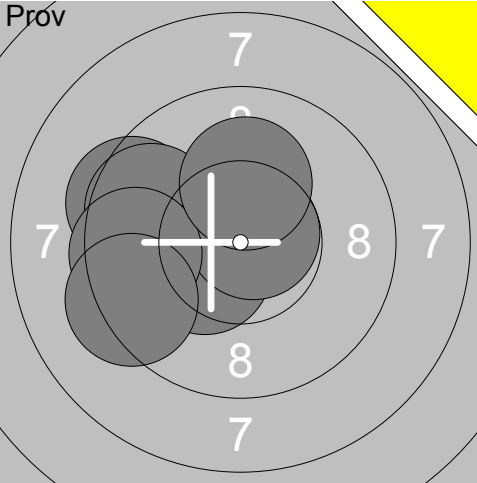
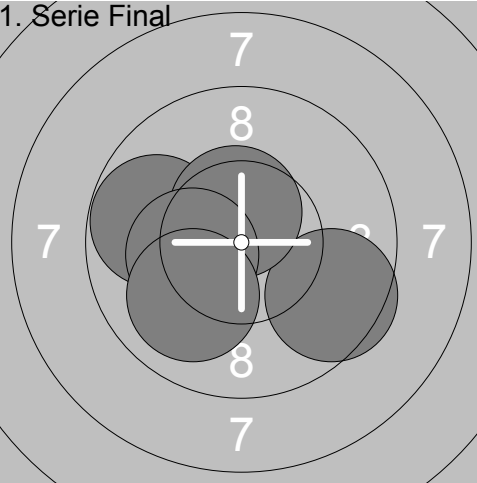
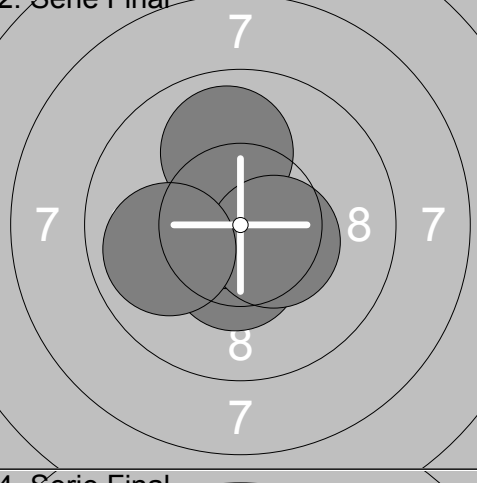
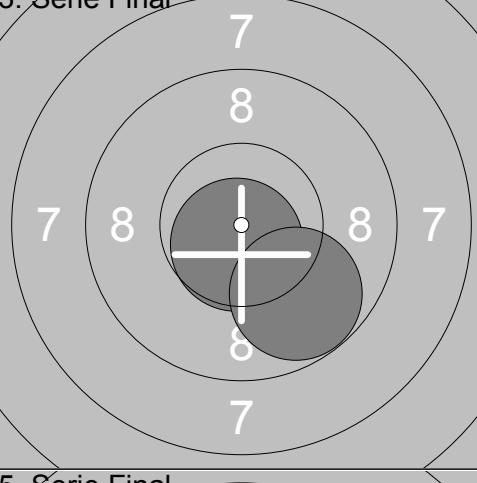
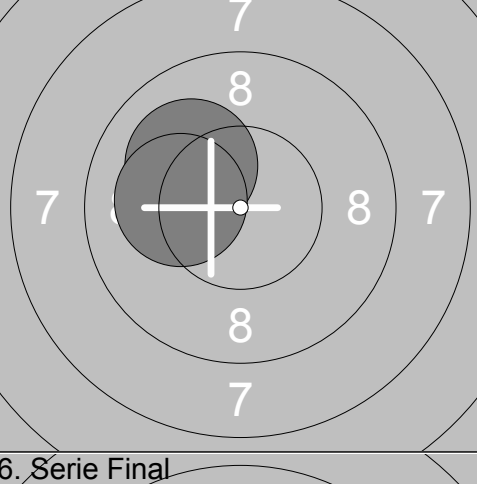
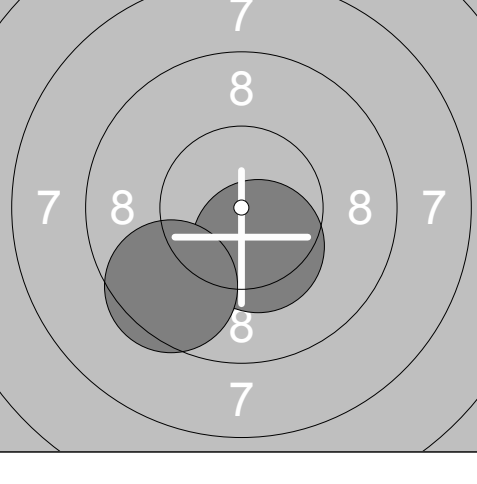
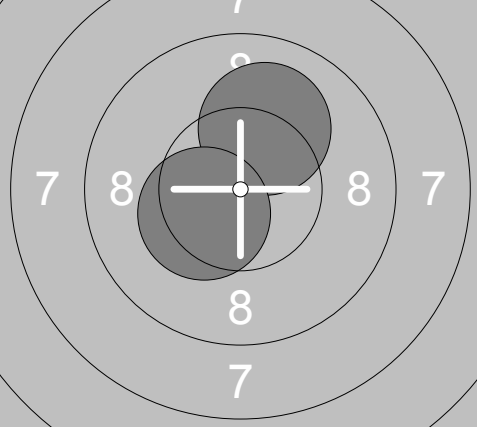
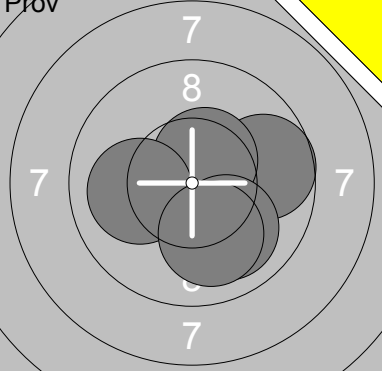
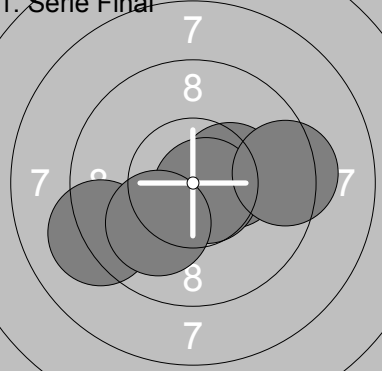
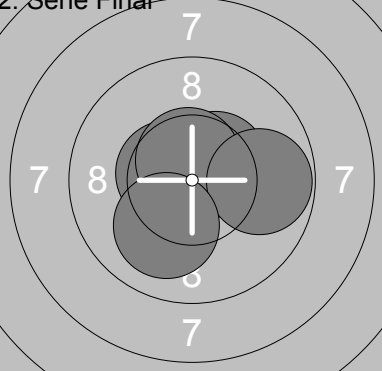
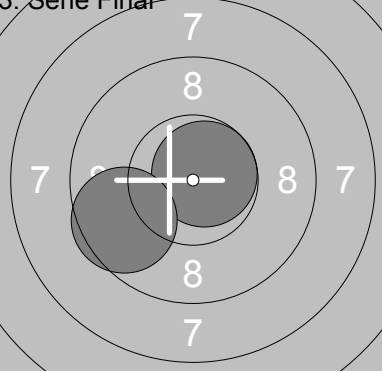
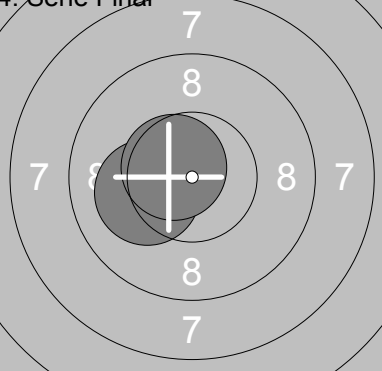
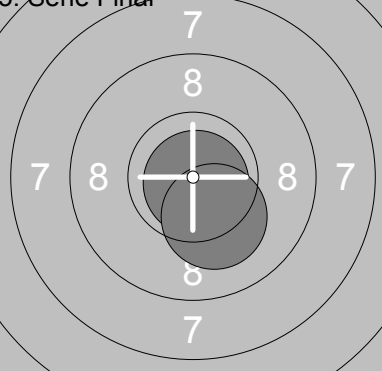
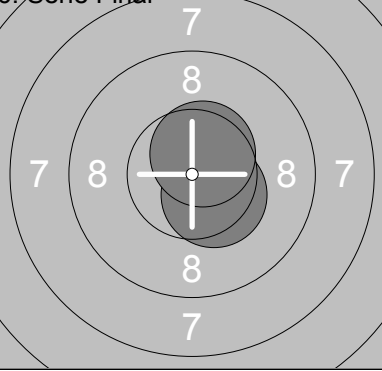
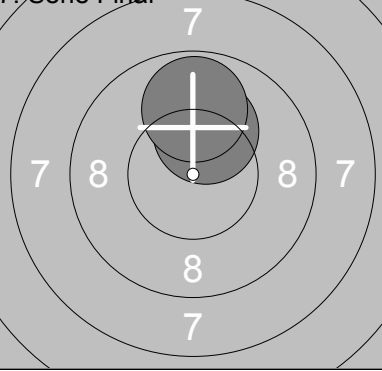




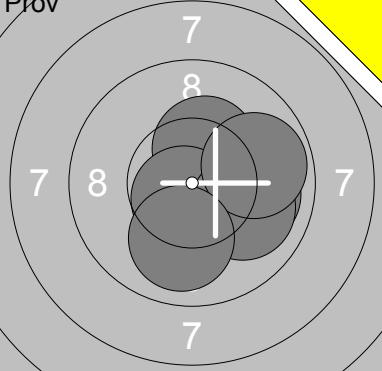
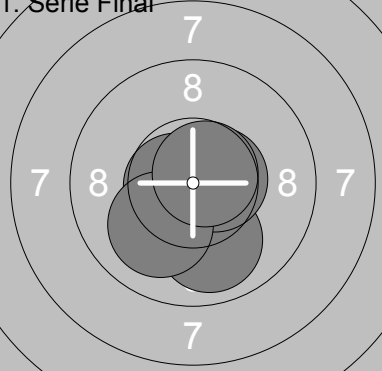
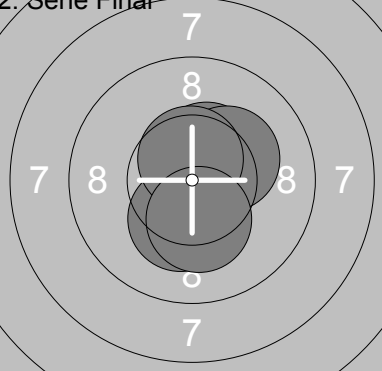

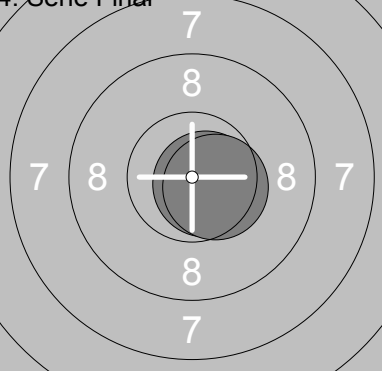
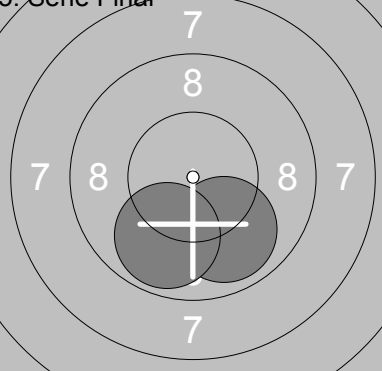
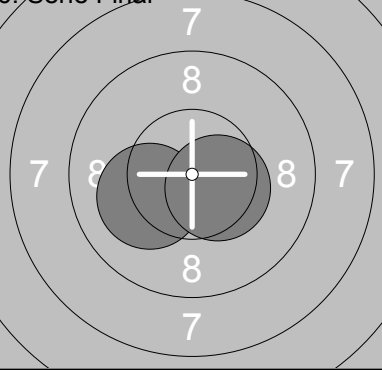
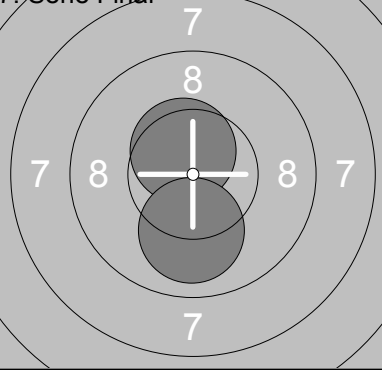

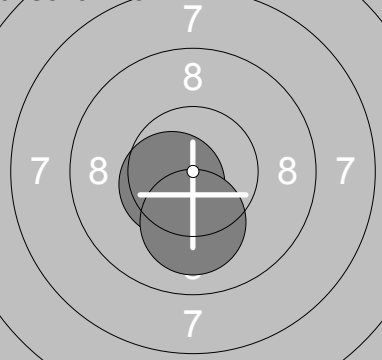
<p>Prov</p> 	<p>1: 9.5 ↘ 2: 9.7 ↓ 3: 9.2 ➤ 4: 10.2x↘ 5: 10.7x↙ 6: 10.4x↘ 7: 9.6 ↗ 8: 10.5x↗ 9: 10.3x↗ 10: 9.4 →</p> <table border="1" style="width:100%; border-collapse: collapse;"> <tr><td>Serie</td><td style="text-align: right;">99.5</td></tr> <tr><td>Total</td><td style="text-align: right;">0.0</td></tr> </table>	Serie	99.5	Total	0.0	<p>1. Serie Final</p> 	<p>1: 10.3x↘ 2: 8.8 ↙ 3: 9.6 ↗ 4: 10.2x↗ 5: 10.4x↘</p> <table border="1" style="width:100%; border-collapse: collapse;"> <tr><td>Serie</td><td style="text-align: right;">49.3</td></tr> <tr><td>Total</td><td style="text-align: right;">49.3</td></tr> </table>	Serie	49.3	Total	49.3
Serie	99.5										
Total	0.0										
Serie	49.3										
Total	49.3										
<p>2. Serie Final</p> 	<p>1: 10.0↙ 2: 10.0 ↗ 3: 10.4x↘ 4: 9.8 ↙ 5: 10.5x↗</p> <table border="1" style="width:100%; border-collapse: collapse;"> <tr><td>Serie</td><td style="text-align: right;">50.7</td></tr> <tr><td>Total</td><td style="text-align: right;">100.0</td></tr> </table>	Serie	50.7	Total	100.0	<p>3. Serie Final</p> 	<p>1: 10.5x↓ 2: 10.3x↘</p> <table border="1" style="width:100%; border-collapse: collapse;"> <tr><td>Serie</td><td style="text-align: right;">20.8</td></tr> <tr><td>Total</td><td style="text-align: right;">120.8</td></tr> </table>	Serie	20.8	Total	120.8
Serie	50.7										
Total	100.0										
Serie	20.8										
Total	120.8										
<p>4. Serie Final</p> 	<p>1: 10.4x↓ 2: 10.3x↘</p> <table border="1" style="width:100%; border-collapse: collapse;"> <tr><td>Serie</td><td style="text-align: right;">20.7</td></tr> <tr><td>Total</td><td style="text-align: right;">141.5</td></tr> </table>	Serie	20.7	Total	141.5	<p>Extra Final</p> 	<p>1: 9.5 →</p> <table border="1" style="width:100%; border-collapse: collapse;"> <tr><td>Serie</td><td style="text-align: right;">9.5</td></tr> <tr><td>Total</td><td style="text-align: right;">141.5</td></tr> </table>	Serie	9.5	Total	141.5
Serie	20.7										
Total	141.5										
Serie	9.5										
Total	141.5										

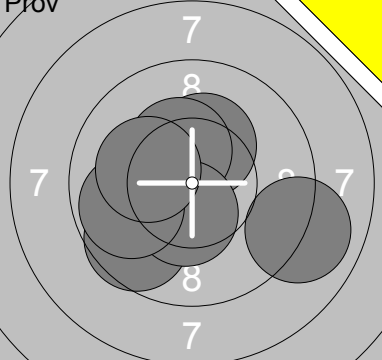
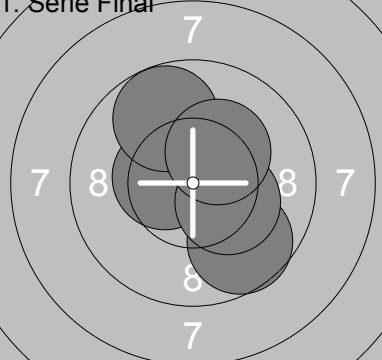


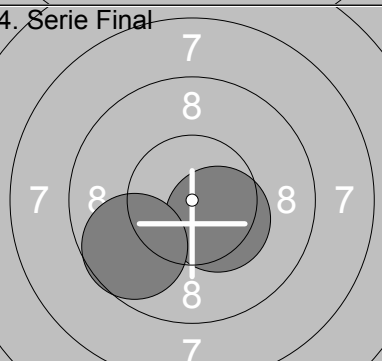




<p>Pröv</p> 	<p>1: 10.1 →</p> <p>2: 9.9 ↓</p> <p>3: 9.2 ↓</p> <p>4: 9.5 ↓</p> <p>5: 9.6 →</p> <p>6: 10.1 ↓</p> <p>7: 10.3x →</p> <p>8: 10.6x ↗</p>	<p>1. Serie Final</p> 	<p>1: 10.5x ↓</p> <p>2: 10.0 ↙</p> <p>3: 10.3x ↓</p> <p>4: 10.5x ↓</p> <p>5: 9.3 ↗</p>
Serie 79.3	Total 0.0	Serie 50.6	Total 50.6
<p>2. Serie Final</p> 	<p>1: 10.6x ↓</p> <p>2: 10.3x ↓</p> <p>3: 10.2x ↗</p> <p>4: 10.1 →</p> <p>5: 9.6 ↗</p>	<p>3. Serie Final</p> 	<p>1: 9.7 ↗</p> <p>2: 10.3x ↖</p>
Serie 50.8	Total 101.4	Serie 20.0	Total 121.4
<p>4. Serie Final</p> 	<p>1: 9.7 ↑</p> <p>2: 10.4x →</p>	<p>Extra Final</p> 	<p>1: 10.2x ↙</p>
Serie 20.1	Total 141.5	Serie 10.2	Total 141.5
<p>5. Serie Final</p> 	<p>1: 9.3 ↗</p> <p>2: 10.9x ↓</p>		
Serie 20.2	Total 161.7		

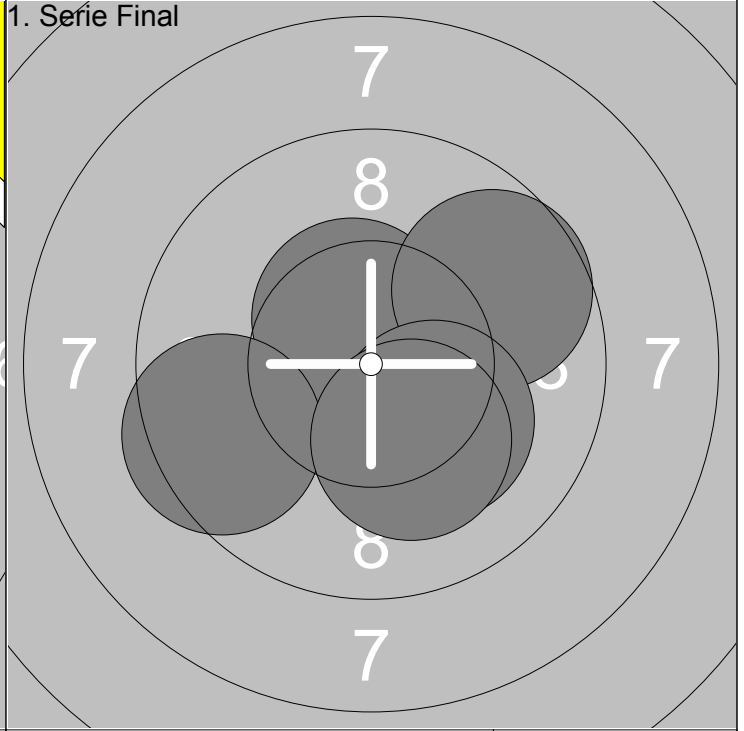
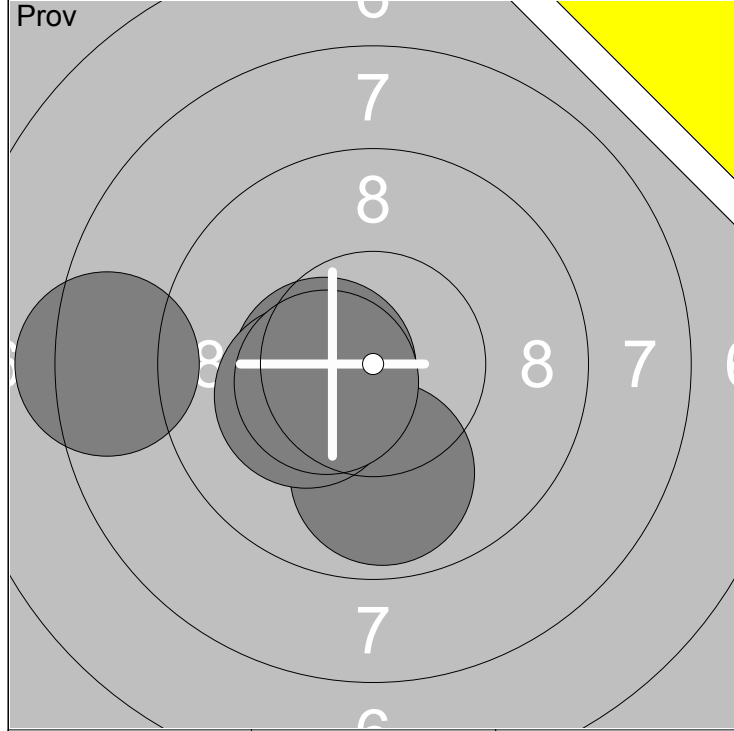
Pröv	1. Serie Final	2. Serie Final	3. Serie Final	4. Serie Final	5. Serie Final	6. Serie Final	7. Serie Final
1: 10.8x ← 2: 10.2x ← 3: 10.5x ↗ 4: 10.4x ↗ 5: 10.7x ↗ 6: 10.8x ↗ 7: 10.5x ↘	1: 10.5x ↑ 2: 9.9 ↓ 3: 9.7 ↙ 4: 9.7 ← 5: 9.9 ↓	1: 10.1 ↗ 2: 9.9 ↓ 3: 10.4x ↓ 4: 10.7x ← 5: 10.3x ←	1: 10.2x ↓ 2: 10.3x ←	1: 10.6x ↖ 2: 10.6x ↙	1: 9.4 → 2: 10.4x ↓	1: 10.1 ↓ 2: 10.5x ↙	1: 9.1 ↘ 2: 10.0 ↙
Serie 73.9	Serie 49.7	Serie 51.4	Serie 20.5	Serie 21.2	Serie 19.8	Serie 20.6	Serie 19.1
Total 0.0	Total 49.7	Total 101.1	Total 121.6	Total 142.8	Total 162.6	Total 183.2	Total 202.3

Skjutlag <b>3</b>	Tavla <b>24</b>	<b>Albin Johansson</b>	
Vindeln	Lekvattnet-Torsby	H	Vä
18.03.2017	SM i luftgevär 2017 - Final	Ramselefors SKF	
<b>Pröv</b> 	1: 10.5x ← 2: 9.4 ← 3: 9.7 ← 4: 10.4x ↙ 5: 10.7x → 6: 9.5 ← 7: 9.3 ← 8: 10.2x ↑	<b>1. Serie Final</b> 	1: 9.5 → 2: 9.8 ← 3: 10.5x ↑ 4: 10.3x ← 5: 10.0 ↙
	Serie 79.7 Total 0.0		Serie 50.1 Total 50.1
<b>2. Serie Final</b> 	1: 10.4x ↓ 2: 10.8x ← 3: 10.0 ↑ 4: 10.5x → 5: 9.9 ←	<b>3. Serie Final</b> 	1: 10.7x ↓ 2: 9.8 ↘
	Serie 51.6 Total 101.7		Serie 20.5 Total 122.2
<b>4. Serie Final</b> 	1: 10.1 ↙ 2: 10.1 ←	<b>5. Serie Final</b> 	1: 10.4x ↓ 2: 9.5 ↙
	Serie 20.2 Total 142.4		Serie 19.9 Total 162.3
<b>6. Serie Final</b> 	1: 10.1 ↑ 2: 10.4x ↙		
	Serie 20.5 Total 182.8		

Pröv 	1: 9.7 → 2: 10.5x ↗ 3: 10.0 ↘ 4: 10.1 ← 5: 10.0 ↓	1. Serie Final 	1: 9.2 ↙ 2: 10.3x → 3: 10.7x ↘ 4: 9.4 → 5: 10.0 ↙
	Serie 50.3		Serie 49.6
	Total 0.0		Total 49.6
2. Serie Final 	1: 10.5x ↗ 2: 10.5x ← 3: 10.6x ↑ 4: 9.8 → 5: 10.1 ↘	3. Serie Final 	1: 10.7x ↗ 2: 9.6 ↙
	Serie 51.5		Serie 20.3
	Total 101.1		Total 121.4
4. Serie Final 	1: 10.2x ← 2: 10.6x ↙	5. Serie Final 	1: 10.8x ↓ 2: 10.2x ↘
	Serie 20.8		Serie 21.0
	Total 142.2		Total 163.2
6. Serie Final 	1: 10.4x ↘ 2: 10.6x ↗	7. Serie Final 	1: 10.2x ↑ 2: 9.8 ↑
	Serie 21.0		Serie 20.0
	Total 184.2		Total 204.2
8. Serie Final 	1: 10.9x ↑ 2: 10.8x ←	9. Serie Final 	1: 10.4x ← 2: 10.8x ←
	Serie 21.7		Serie 21.2
	Total 225.9		Total 247.1

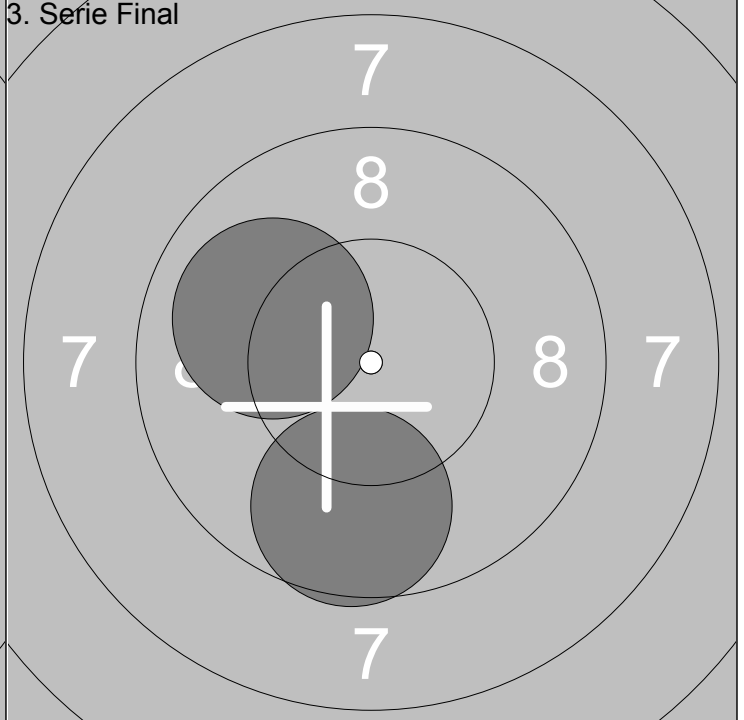
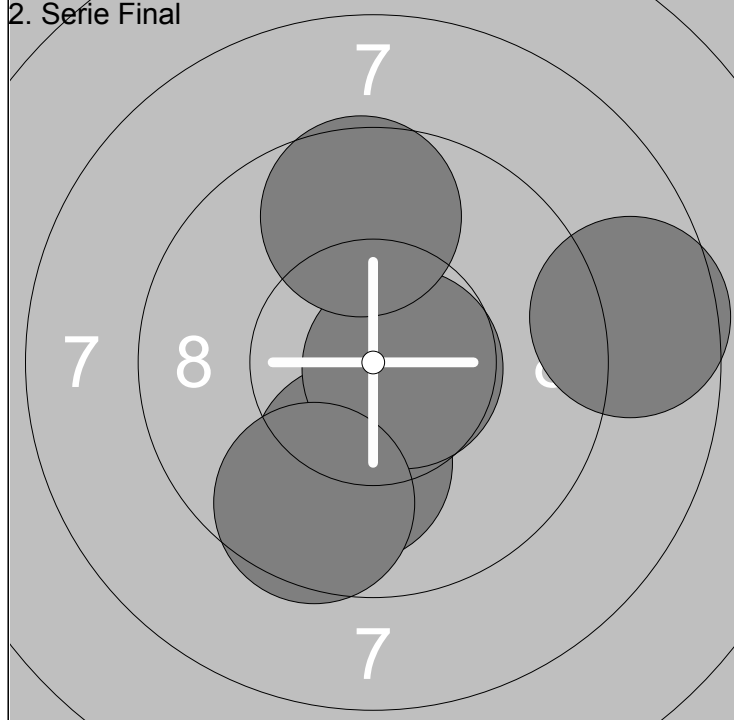
Pröv 	1: 10.0 → 2: 10.3x ↑ 3: 10.6x ↓ 4: 10.0 → 5: 9.9 → 6: 10.0 ↓	1. Serie Final 	1: 9.9 ↓ 2: 10.7x ← 3: 10.6x → 4: 10.0 ↓ 5: 10.7x ↗
	Serie 60.8		Serie 51.9
	Total 0.0		Total 51.9
2. Serie Final 	1: 10.5x ↗ 2: 10.3x ↓ 3: 10.3x ↗ 4: 10.6x ↑ 5: 10.3x ↓	3. Serie Final 	1: 10.5x ↓ 2: 10.7x →
	Serie 52.0		Serie 21.2
	Total 103.9		Total 125.1
4. Serie Final 	1: 10.7x → 2: 10.5x →	5. Serie Final 	1: 9.9 ↓ 2: 9.9 ↓
	Serie 21.2		Serie 19.8
	Total 146.3		Total 166.1
6. Serie Final 	1: 10.1 ← 2: 10.5x →	7. Serie Final 	1: 10.5x ↑ 2: 10.0 ↓
	Serie 20.6		Serie 20.5
	Total 186.7		Total 207.2
8. Serie Final 	1: 10.7x ↓ 2: 10.6x →	9. Serie Final 	1: 10.5x ← 2: 10.1 ↓
	Serie 21.3		Serie 20.6
	Total 228.5		Total 249.1

Pröv 	1: 10.3x ↑ 2: 9.6 ↓ 3: 9.0 → 4: 10.4x ↑ 5: 10.4x ↓ 6: 9.9 ← 7: 10.2x ←	1. Serie Final 	1: 9.7 ↓ 2: 10.5x ← 3: 9.8 ↑ 4: 10.3x → 5: 10.3x ↗
	Serie 69.8		Serie 50.6
	Total 0.0		Total 50.6
2. Serie Final 	1: 10.7x ↓ 2: 9.9 ↓ 3: 10.1 ↗ 4: 10.9x ↓ 5: 10.2x →	3. Serie Final 	1: 10.3x ↓ 2: 9.7 ↓
	Serie 51.8		Serie 20.0
	Total 102.4		Total 122.4
4. Serie Final 	1: 10.4x ↘ 2: 9.7 ↙	5. Serie Final 	1: 10.3x ↓ 2: 9.9 ↗
	Serie 20.1		Serie 20.2
	Total 142.5		Total 162.7
6. Serie Final 	1: 10.2x ↑ 2: 10.4x ↓	7. Serie Final 	1: 10.8x ← 2: 10.0 ←
	Serie 20.6		Serie 20.8
	Total 183.3		Total 204.1
8. Serie Final 	1: 10.0 → 2: 10.4x ↖		
	Serie 20.4		
	Total 224.5		



1: 8.4 ←	6: 10.5x ←	Serie	59.9
2: 10.4x ↙			
3: 9.9 ↓		Total	0.0
4: 10.5x ←			
5: 10.2x ↙			

1: 10.5x ↗	Serie	50.1
2: 9.7 ↘		
3: 10.2x ↘	Total	50.1
4: 9.5 ←		
5: 10.2x ↘		

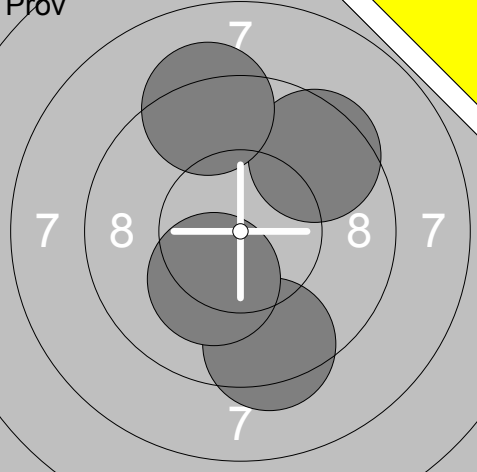
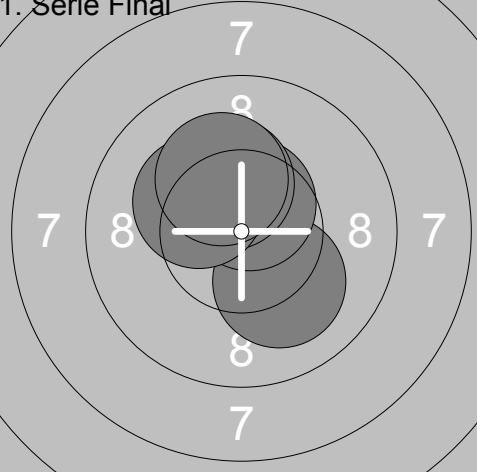
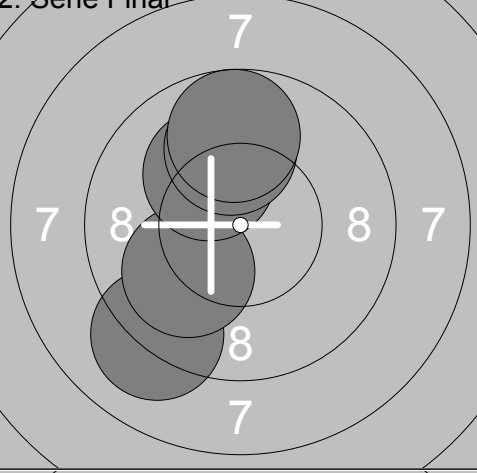
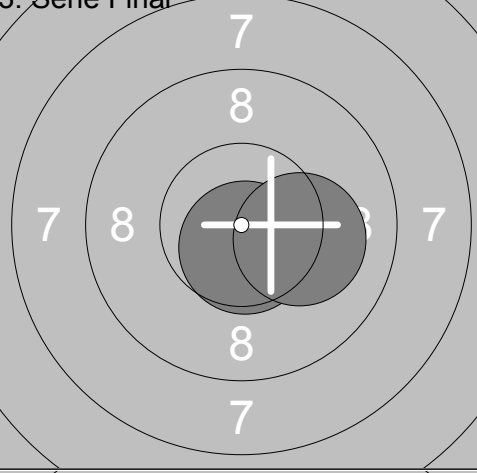
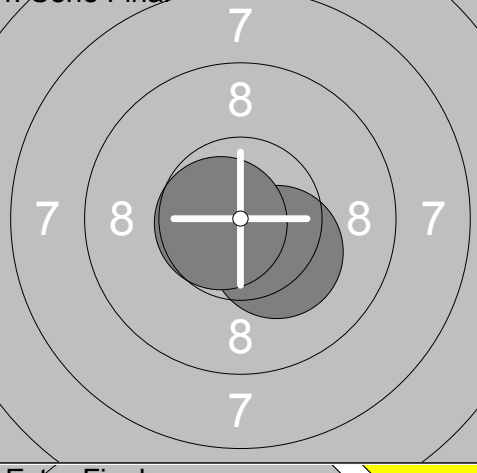
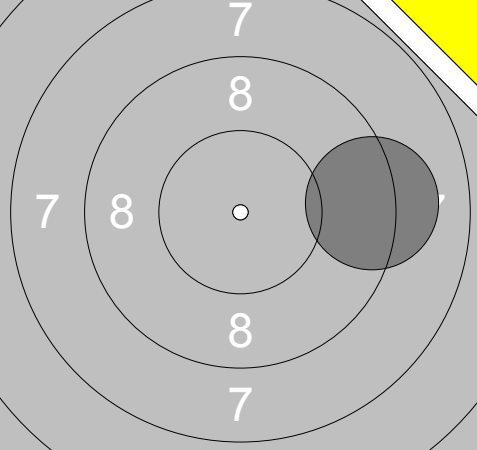


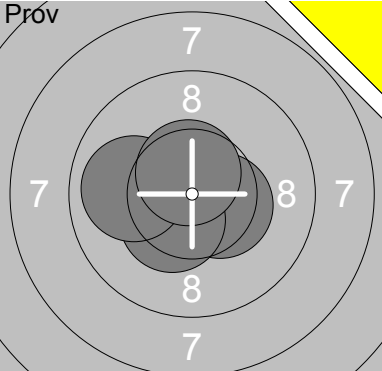
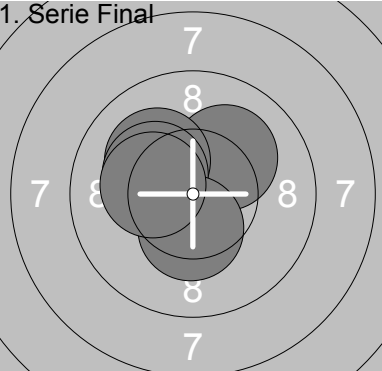

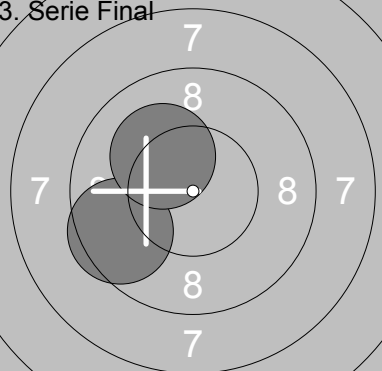


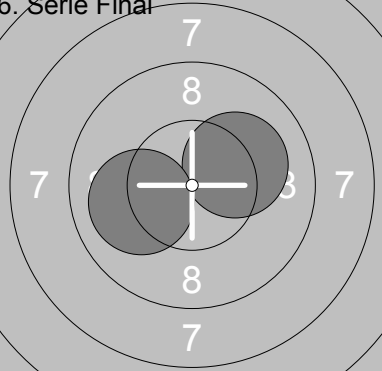

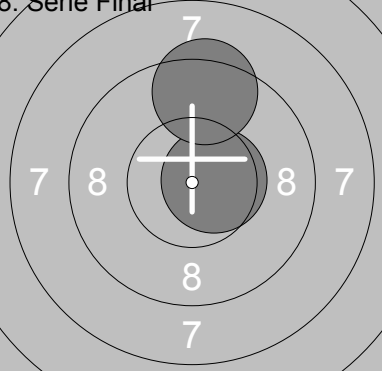
1: 10.0 ↓	Serie	48.5
2: 8.6 →		
3: 10.7x →	Total	98.6
4: 9.6 ↑		
5: 9.6 ↓		

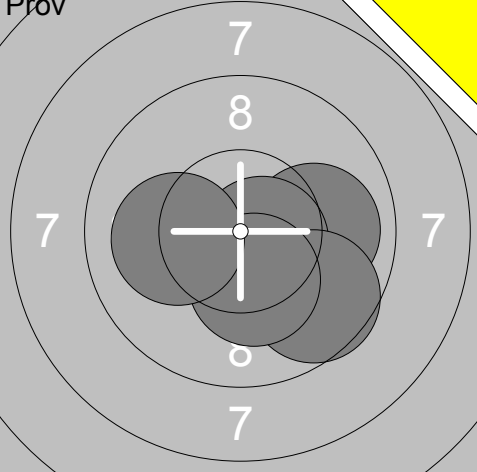
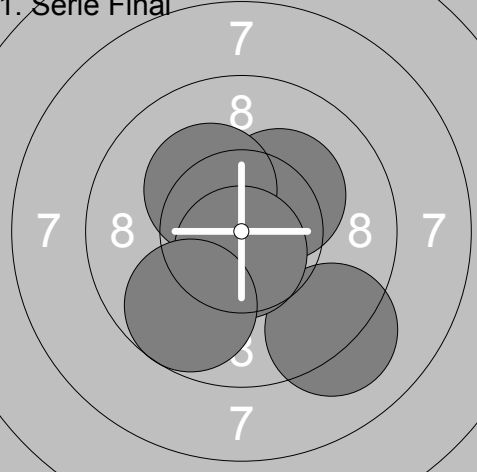
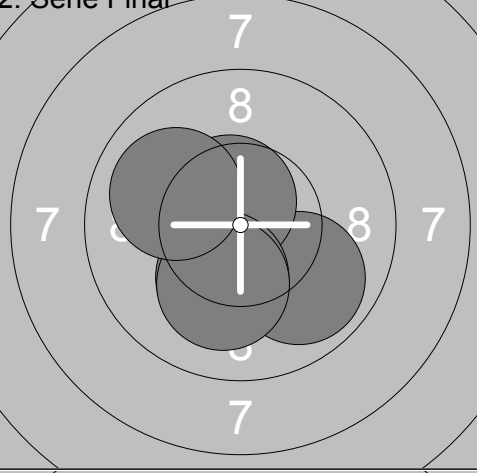
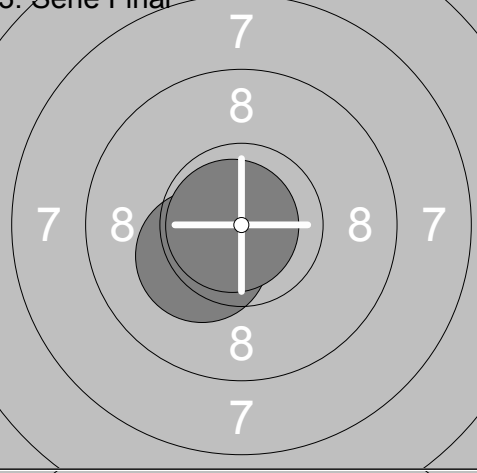
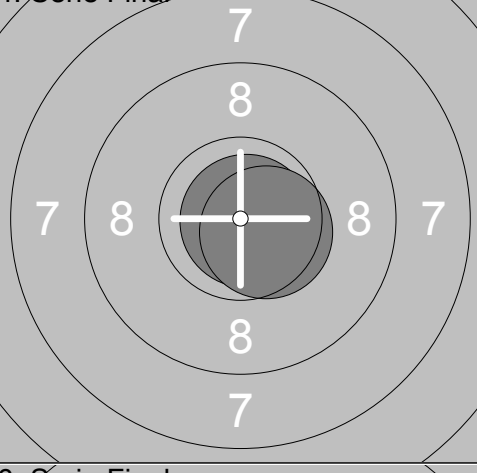
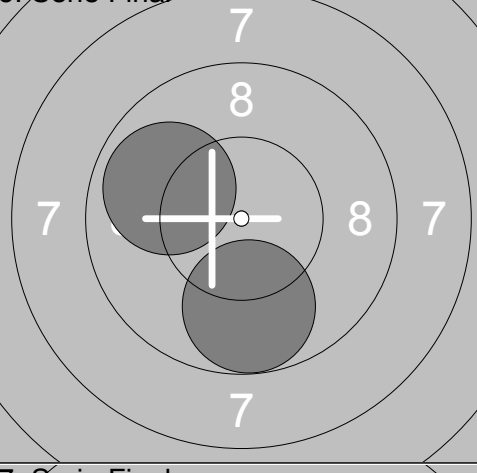

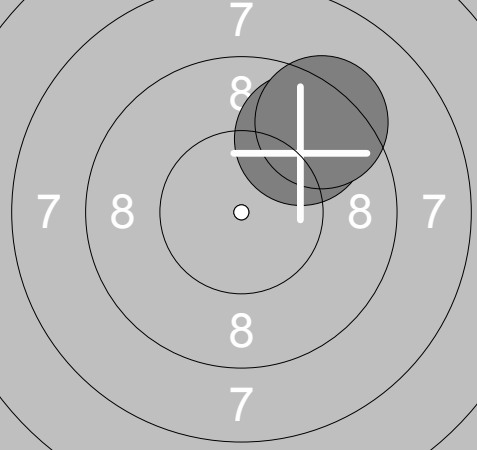
1: 10.0 ↖	Serie	19.7
2: 9.7 ↓		
	Total	118.3

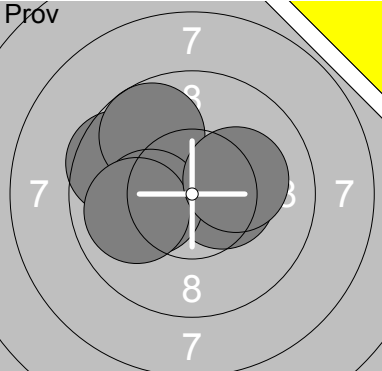






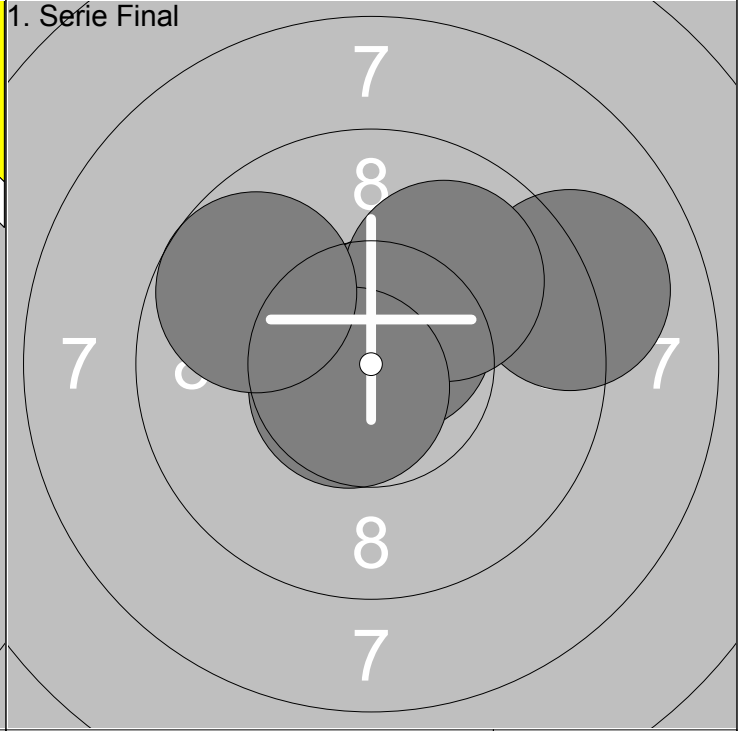
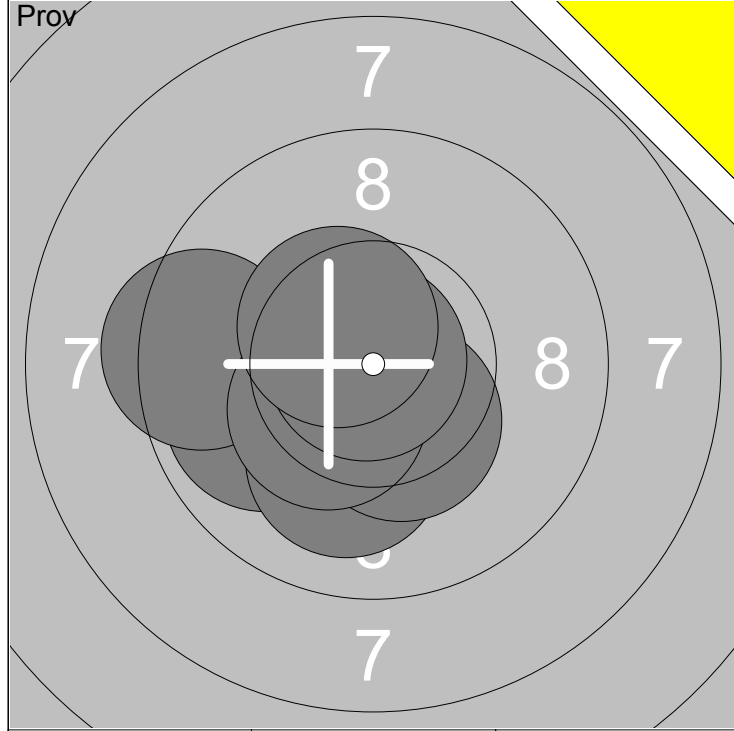
Skjutlag	Tavla	Malin Stafås		
4	21	Vindeln	Skoga-Ekshärad	D Vä
18.03.2017		SM i luftgevär 2017 - Final	Ramselefors SKF	
<b>Pröv</b> 	1: 10.4x ↑ 2: 10.3x ↑ 3: 10.7x ↓ 4: 10.3x ← 5: 10.0 →	<b>1. Serie Final</b> 	1: 10.4x ← 2: 9.9 ↗ 3: 9.9 ↖ 4: 9.9 ← 5: 9.6 ↑	
Serie 51.7 Total 0.0		Serie 49.7 Total 49.7		
<b>2. Serie Final</b> 	1: 10.3x ↖ 2: 10.4x ↑ 3: 10.3x → 4: 10.6x ↓ 5: 10.4x ↗	<b>3. Serie Final</b> 	1: 10.3x ↗ 2: 9.5 ↑	
Serie 52.0 Total 101.7		Serie 19.8 Total 121.5		
<b>4. Serie Final</b> 	1: 10.5x ↘ 2: 10.4x ↗	<b>5. Serie Final</b> 	1: 9.8 ← 2: 10.3x ←	
Serie 20.9 Total 142.4		Serie 20.1 Total 162.5		
<b>Extra Final</b> 	1: 10.5x ↑	<b>6. Serie Final</b> 	1: 9.7 ← 2: 10.3x ↗	
Serie 10.5 Total 162.5		Serie 20.0 Total 182.5		

<b>Pröv</b> 	1: 9.5 ↗ 2: 9.2 ↑ 3: 9.4 ↓ 4: 10.2x ↓	<b>1. Serie Final</b> 	1: 10.1 ↓ 2: 10.6x ↑ 3: 10.3x ↑ 4: 10.3x ↖ 5: 10.2x ↑
Serie 38.3		Serie 51.5	
Total 0.0		Total 51.5	
<b>2. Serie Final</b> 	1: 9.1 ↓ 2: 10.0 ↙ 3: 10.1 ↗ 4: 9.9 ↑ 5: 9.7 ↑	<b>3. Serie Final</b> 	1: 10.6x ↓ 2: 10.1 →
Serie 48.8		Serie 20.7	
Total 100.3		Total 121.0	
<b>4. Serie Final</b> 	1: 10.3x ↘ 2: 10.7x ←	<b>5. Serie Final</b> 	1: 10.6x ↗ 2: 9.9 ↘
Serie 21.0		Serie 20.5	
Total 142.0		Total 162.5	
<b>Extra Final</b> 	1: 9.2 →		
Serie 9.2			
Total 162.5			

Skjutlag <b>4</b>	Tavla <b>23</b>	<b>Michaela Arvidsson</b>			
Vindeln	Eskilstuna	D	Sö		
18.03.2017	SM i luftgevär 2017 - Final	Ramselefors SKF			
Pröv		1: 10.7x ←	1. Serie Final	1: 10.1 ↗	
		2: 10.4x →		2: 10.1 ↖	
		3: 10.4x ↙		3: 10.2x ↖	
		4: 10.0 ←		4: 10.4x ↓	
		5: 10.6x ↑		5: 10.3x ←	
	Serie	52.1		Serie	51.1
	Total	0.0		Total	51.1
2. Serie Final		1: 10.6x ↗	3. Serie Final	1: 9.5 ←	
		2: 10.3x →		2: 10.2x ↖	
		3: 9.5 ↗			
		4: 10.5x ←			
		5: 10.3x →			
	Serie	51.2		Serie	19.7
	Total	102.3		Total	122.0
4. Serie Final		1: 9.6 ↗	5. Serie Final	1: 10.3x ↗	
		2: 10.3x ↗		2: 10.8x ↗	
	Serie	19.9		Serie	21.1
	Total	141.9		Total	163.0
6. Serie Final		1: 10.1 ↗	7. Serie Final	1: 10.3x ↖	
		2: 10.0 ←		2: 10.4x ↖	
	Serie	20.1		Serie	20.7
	Total	183.1		Total	203.8
8. Serie Final		1: 10.6x →			
		2: 9.4 ↑			
	Serie	20.0			
	Total	223.8			

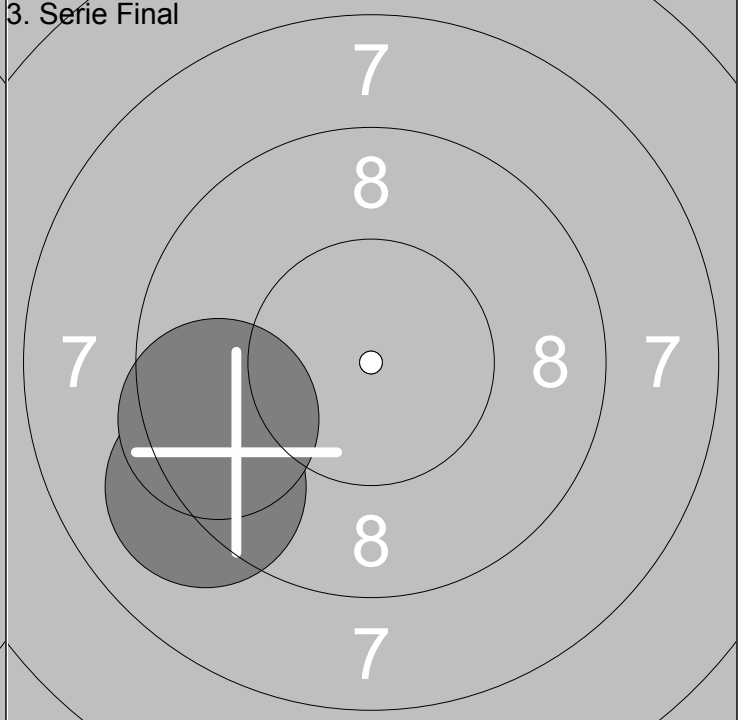
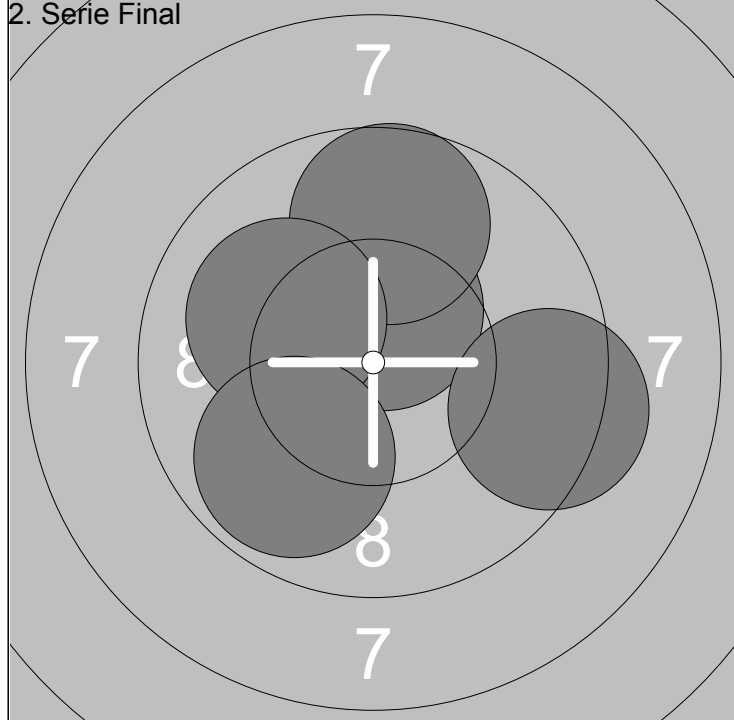
<b>Pröv</b> 	1: 10.2x ↘ 2: 10.0 → 3: 10.6x ↘ 4: 9.6 ↘ 5: 10.3x ↘ 6: 10.1 ←	<b>1. Serie Final</b> 	1: 9.2 ↘ 2: 10.2x ↗ 3: 10.2x ↗ 4: 10.7x ↓ 5: 9.7 ↘
Serie 60.8	Total 0.0	Serie 50.0	Total 50.0
<b>2. Serie Final</b> 	1: 9.9 ↘ 2: 10.6x ↗ 3: 10.2x ↘ 4: 10.1 ↘ 5: 10.0 ↗	<b>3. Serie Final</b> 	1: 10.3x ↙ 2: 10.8x ←
Serie 50.8	Total 100.8	Serie 21.1	Total 121.9
<b>4. Serie Final</b> 	1: 10.9x → 2: 10.6x →	<b>5. Serie Final</b> 	1: 9.9 ↙ 2: 9.8 ↓
Serie 21.5	Total 143.4	Serie 19.7	Total 163.1
<b>6. Serie Final</b> 	1: 10.8x ← 2: 10.6x ↓	<b>7. Serie Final</b> 	1: 9.7 ↗ 2: 9.3 ↗
Serie 21.4	Total 184.5	Serie 19.0	Total 203.5

Skjutlag	Tavla	Emilia Bédoire		D	Vä
4	25	Filipstad			
18.03.2017	SM i luftgevär 2017 - Final		Ramselefors SKF		
Pröv		1: 10.4x → 2: 9.6 ← 3: 9.7 ↗ 4: 10.2x ← 5: 10.0 ← 6: 10.2x →	1. Serie Final	1: 10.4x ← 2: 10.3x ↗ 3: 10.0 ↘ 4: 10.1 ↓ 5: 10.3x ←	
		Serie 60.1		Serie 51.1	
		Total 0.0		Total 51.1	
2. Serie Final		1: 10.2x ↖ 2: 10.2x → 3: 10.1 ↙ 4: 10.2x → 5: 10.7x ↗	3. Serie Final	1: 10.6x ↗ 2: 10.0 ↗	
		Serie 51.4		Serie 20.6	
		Total 102.5		Total 123.1	
4. Serie Final		1: 10.4x ↗ 2: 10.7x ↘	5. Serie Final	1: 10.3x → 2: 10.2x ↓	
		Serie 21.1		Serie 20.5	
		Total 144.2		Total 164.7	
6. Serie Final		1: 10.6x ↑ 2: 10.7x ↑	7. Serie Final	1: 10.7x ← 2: 10.7x →	
		Serie 21.3		Serie 21.4	
		Total 186.0		Total 207.4	
8. Serie Final		1: 10.2x ↗ 2: 10.4x ↑	9. Serie Final	1: 10.0 ↓ 2: 10.0 ←	
		Serie 20.6		Serie 20.0	
		Total 228.0		Total 248.0	



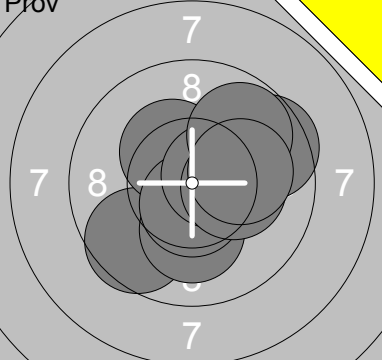
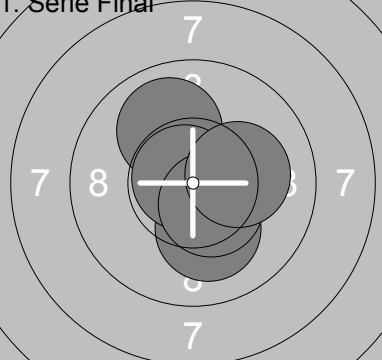



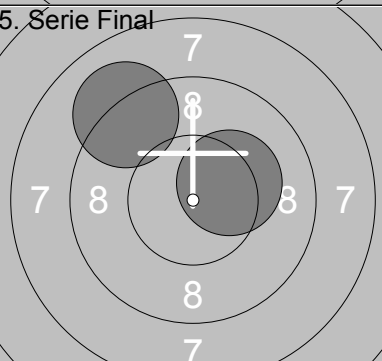

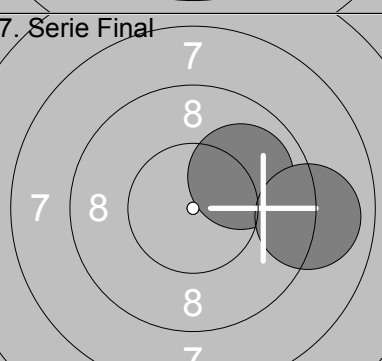


1: 9.9 ↙	6: 10.9x ↙	Serie	71.6
2: 10.1 ↓	7: 10.5x ↘		
3: 10.4x ↓		Total	0.0
4: 9.4 ←			
5: 10.4x ↙			

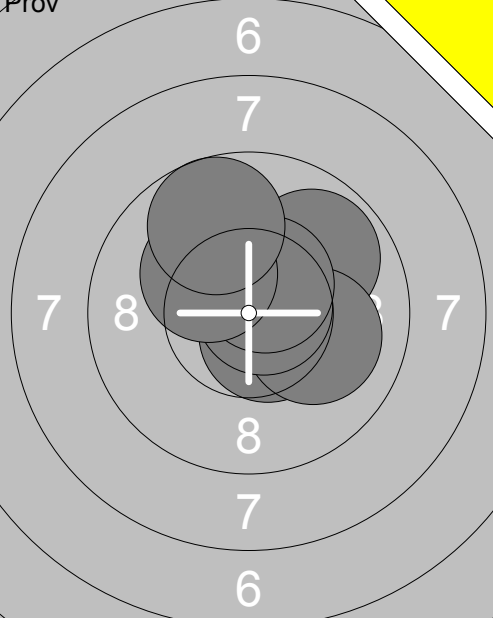
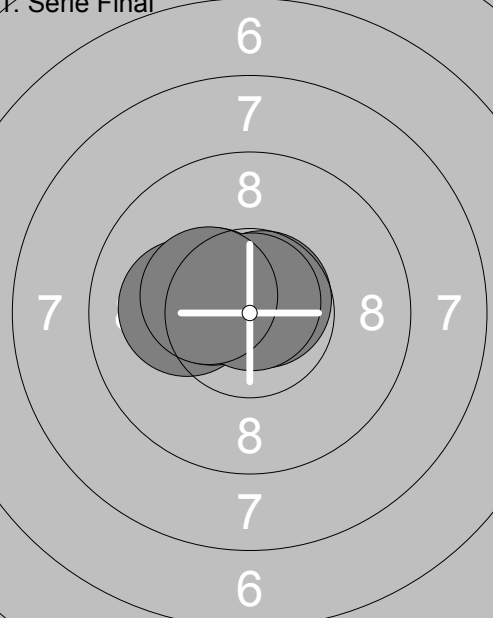
1: 9.1 →	Serie	50.1
2: 10.6x ↗		
3: 10.0 ↗	Total	50.1
4: 10.7x ↙		
5: 9.7 ↙		

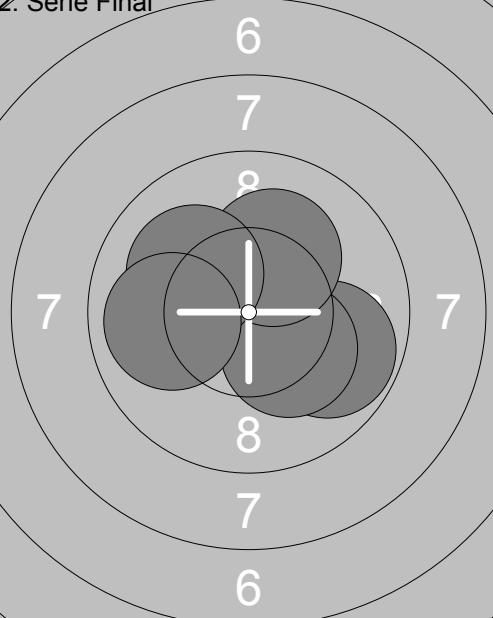



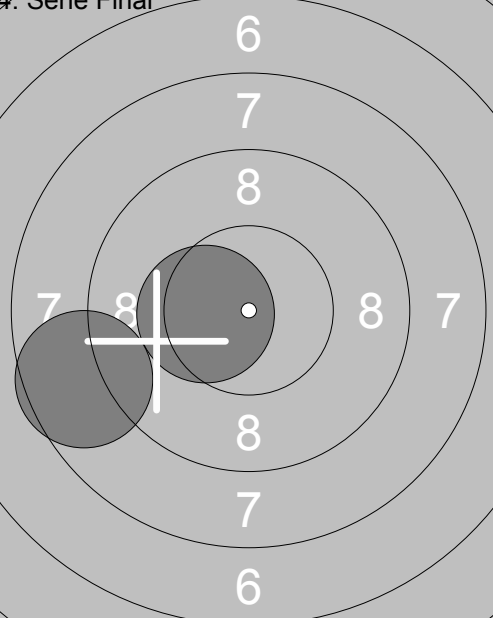
1: 10.5x ↑	Serie	49.5
2: 9.7 ↑		
3: 10.1 ↖	Total	99.6
4: 9.9 ↙		
5: 9.3 →		

1: 9.1 ↙	Serie	18.6
2: 9.5 ↙		
	Total	118.2

Pröv 	1: 9.6 ↙ 2: 10.2x ↓ 3: 10.3x ↗ 4: 9.5 → 5: 10.6x ↓ 6: 10.6x → 7: 10.2x → 8: 9.8 ↗ 9: 10.1 →	1. Serie Final 	1: 10.1 ↓ 2: 10.0 ↗ 3: 10.8x ↗ 4: 10.5x ↓ 5: 10.2x →
	Serie 90.9		Serie 51.6
	Total 0.0		Total 51.6
2. Serie Final 	1: 10.2x → 2: 10.0 ↓ 3: 10.6x ↑ 4: 10.1 ↗ 5: 10.4x ↗	3. Serie Final 	1: 10.5x ↓ 2: 10.2x ↗
	Serie 51.3		Serie 20.7
	Total 102.9		Total 123.6
4. Serie Final 	1: 10.8x ↓ 2: 10.6x ←	5. Serie Final 	1: 10.3x → 2: 9.1 ↗
	Serie 21.4		Serie 19.4
	Total 145.0		Total 164.4
6. Serie Final 	1: 10.2x ↙ 2: 10.5x →	7. Serie Final 	1: 10.0 ↗ 2: 9.0 →
	Serie 20.7		Serie 19.0
	Total 185.1		Total 204.1
8. Serie Final 	1: 10.5x ↗ 2: 10.0 ←	9. Serie Final 	1: 10.6x ↗ 2: 10.6x ↓
	Serie 20.5		Serie 21.2
	Total 224.6		Total 245.8

<p><b>Prov</b></p> 	<p>1: 10.6x ↘ 2: 9.9 ↗ 3: 10.1 → 4: 10.7x ↗ 5: 10.5x ↗ 6: 10.2x ↘ 7: 9.7 ↗</p>	<p><b>1. Serie Final</b></p> 	<p>1: 10.7x ↗ 2: 10.1 ← 3: 10.4x ↘ 4: 10.8x ↗ 5: 10.4x ↘</p>
<b>Serie</b> 71.7		<b>Serie</b> 52.4	
<b>Total</b> 0.0		<b>Total</b> 52.4	

<p><b>2. Serie Final</b></p> 	<p>1: 9.8 → 2: 10.2x ↘ 3: 10.2x ↗ 4: 10.1 ↘ 5: 9.9 ←</p>	<p><b>3. Serie Final</b></p> 	<p>1: 9.8 ↗ 2: 10.4x ↗</p>
<b>Serie</b> 50.2		<b>Serie</b> 20.2	
<b>Total</b> 102.6		<b>Total</b> 122.8	

<p><b>4. Serie Final</b></p> 	<p>1: 10.4x ← 2: 8.6 ←</p>		
<b>Serie</b> 19.0			
<b>Total</b> 141.8			