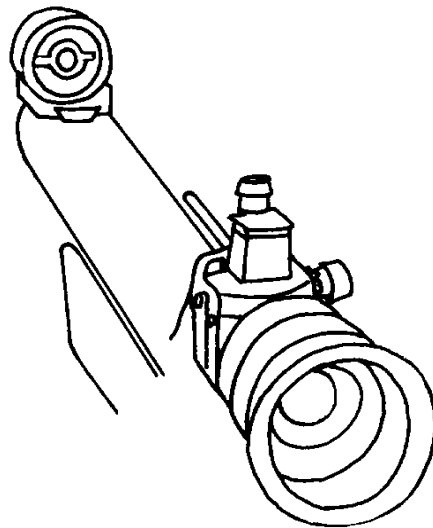
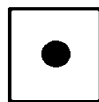


RESULTAT UME-KULAN

Luftgevär - 2019-04-06
i Umeå

samt Testtävling ISSF



Arrangör
Umeå Skytteförening

Klass: L7 sittande med stöd

		1	2	3	4	S:a		
1	Josefin Utsi Håggrud	Gällivare Skf	104,3	101,8	104,8	102,9	413,8	30
2	Ylva Lundstedt	Ramselefors Skf	102,1	103,5	102,5	103,6	411,7	28
3	Ellen Alenius	Ramselefors Skf	99,0	100,5	98,4	98,1	396,0	12
4	Samuel Österlund	Ramselefors Skf	99,5	101,3	97,1	97,6	395,5	14
5	Theo Frölander	Vännäs Skf	90,3	87,7	94,9	91,1	364,0	7
6	Carl Sundquist	Gideå Skf	81,2	82,9	82,4	90,5	337,0	1
7	Simon Sundquist	Gideå Skf	86,3	72,0	71,0	79,1	308,4	3

Klass: L9 sittande med stöd

		1	2	3	4	S:a		
1	Jonathan Ebbhagen	Ramselefors Skf	103,4	104,8	105,2	105,2	418,6	34
2	Erika Gustafsson	Ramselefors Skf	102,2	104,8	105,0	104,8	416,8	34
3	Stella Medin	Kyrkås Skf	102,2	102,4	101,1	103,0	408,7	23
4	Dennis Alenius	Ramselefors Skf	102,8	102,8	101,6	101,3	408,5	25
5	Emil Holmlund	Umeå Skf	102,2	102,5	103,3	100,0	408,0	21
6	Tilde Hedlind	Kyrkås Skf	102,6	97,1	103,8	103,7	407,2	30
7	Klara Björklund	Kyrkås Skf	100,1	104,1	101,8	101,2	407,2	25
8	Robin Alfredsson	Umeå Skf	101,9	101,4	101,1	101,3	405,7	23
9	Tore Tiburzi	Drängsmarks Skf	101,8	99,5	101,0	96,3	398,6	21
10	Atle Chen Brinkstam	Umeå Skf	93,2	100,0	100,3	99,0	392,5	15
11	Stella Nordell	Kyrkås Skf	89,4	94,0	93,1	93,7	370,2	5

Klass: L11 sittande med stöd

		1	2	3	4	S:a		
1	Rasmus Alfredsson	Umeå Skf	106,1	107,0	105,3	106,8	425,2	40
2	Tilda Rosendahl	Ramselefors Skf	105,6	104,4	103,8	104,3	418,1	38
3	Vilhelm Lundstedt	Ramselefors Skf	105,5	103,5	104,2	104,9	418,1	33
4	Jakob Hedman	Umeå Skf	102,7	104,4	105,6	105,1	417,8	32
5	Johan Utsi Håggrud	Gällivare Skf	105,1	104,5	103,8	102,5	415,9	33
6	Emil Arntsen	Kyrkås Skf	104,1	101,3	105,1	103,5	414,0	27
7	Lova Oskarsson	Gideå Skf	100,7	103,5	103,0	101,1	408,3	26
8	Axel Hedendahl	Kyrkås Skf	100,9	102,0	101,5	103,3	407,7	25
9	Alva Hågglund	Ramselefors Skf	101,5	103,3	100,6	99,2	404,6	19

Klass: L13 sittande med stöd

		1	2	3	4	S:a		
1	Agnes Ebbhagen	Ramselefors Skf	106,0	106,8	105,7	105,7	424,2	40
2	Rådgård Chen Brinkstam	Umeå Skf	104,9	105,7	105,2	105,4	421,2	37
3	Sofia Öhman	Gällivare Skf	105,4	105,6	104,4	104,8	420,2	38
4	Ebba Lundstedt	Ramselefors Skf	104,6	105,2	105,7	101,9	417,4	35
5	Filip Hansson	Vännäs Skf	104,9	105,3	103,1	103,8	417,1	34
6	Tindra Westman	Ramselefors Skf	104,6	104,6	104,2	102,1	415,5	33
7	Thea Björklund	Kyrkås Skf	101,8	101,9	105,1	104,0	412,8	26
8	Elvina Bohman	Gideå Skf	100,9	102,0	103,4	102,2	408,5	27
9	Frank Nilsson	Rönnskärs Skf	104,3	101,6	99,5	99,5	404,9	20
10	Hampus Holmlund	Gideå Skf	99,3	98,9	99,5	98,4	396,1	12

Klass: L13s stående			1	2	3	4	S:a	
1	Agnes Ebbhagen	Ramselefors Skf	96,7	98,0	99,4	102,0	396,1	14
2	Ebba Lundstedt	Ramselefors Skf	92,7	88,0	80,4	95,9	357,0	4

Klass: L15s stående			1	2	3	4	S:a	
1	Nicolle Nygren	Umeå Skf	101,3	102,5	101,8	103,1	408,7	25
2	Erika Bergqvist	Umeå Skf	101,6	97,7	96,4	95,2	390,9	11
3	Beatrice Andersson	Ramselefors Skf	98,8	95,4	96,2	97,0	387,4	7
4	Lia Edholm	Umeå Skf	93,3	96,7	94,4	97,3	381,7	8
5	Carl Bergling	Umeå Skf	96,6	94,0	93,7	95,1	379,4	8

Klass: L17s stående			1	2	3	4	S:a	
1	Hanna Lundin	Umeå Skf	101,5	103,6	103,0	102,1	410,2	28

Klass: L Handikapp sittande			1	2	3	4	S:a	
1	Joachim Lundgren	Umeå Skf	104,5	104,0	103,0	102,6	414,1	30
2	G-G Lundell	Ramselefors Skf	101,2	101,8	100,2	102,9	406,1	24
3	Sture Lönnefjord	Ramselefors Skf	102,1	101,0	101,1	100,8	405,0	21
4	Oskar Lindgren	Umeå Skf	100,0	94,3	101,5	97,7	393,5	17
5	Oskar Nygren	Ramselefors Skf	99,3	92,1	90,6	91,5	373,5	11
6	Jan-Olov Jonsson	Umeå Skf	83,0	83,6	81,4	81,5	329,5	3
7	Ulf Sjöström	Ramselefors Skf	62,6	60,1	79,7	82,6	285,0	0

Klass: L sittande, remstöd			1	2	3	4	S:a	
1	Karl Burman	Bodens Uskf	101,6	98,4	100,1	96,3	396,4	16

Klass: L sittande			1	2	3	4	S:a	
1	Erika Augustsson	Vännäs Skf	105,5	106,2	104,7	105,8	422,2	38
2	Hanna Augustsson	Vännäs Skf	105,0	105,7	105,2	104,9	420,8	38
3	Claes-Göran Johansson	Umeå Skf	105,8	105,7	105,1	104,0	420,6	38
4	Beatrice Andersson	Ramselefors Skf	104,8	104,7	105,5	104,6	419,6	36
5	Anton Ekhult	Umeå Skf	106,1	105,2	104,5	103,1	418,9	36
6	Lennart Westermark	Drängsmarks Skf	104,1	105,7	102,4	104,4	416,6	33
7	Camilla Sjöström	Umeå Skf	104,3	103,2	103,3	103,7	414,5	32
8	Pontus Holmlund	Gideå Skf	103,1	103,4	102,7	105,1	414,3	33
9	Nisse Fredriksson	Umeå Skf	100,5	103,3	104,4	103,1	411,3	27

Klass: L Senior stående			1	2	3	4	S:a	
1	Anna Mårtensson	Kyrkås Skf	104,0	103,1	103,2	101,2	411,5	26
2	Saul Johansson	Ramselefors Skf	102,4	103,3	102,2	102,0	409,9	30
3	Anna Östman	Ramselefors Skf	102,3	97,8	97,6	99,2	396,9	12
4	Sara Tiburzi	Drängsmarks Skf	99,7	97,7	99,5	98,6	395,5	17
5	Ida Lundmark	Drängsmarks Skf	92,0	91,6	94,2	94,7	372,5	8
6	Jonathan Sundström	Rönnskärs Skf	89,6	92,0	86,7	88,9	357,2	4

Klass: L Veteran stående			1	2	3	4	S:a	
1	Mats Österlund	Ramselefors Skf	99,0	94,9	97,8	90,1	381,8	15
2	Karin Johansson	Vännäs Skf	93,1	93,4	91,9	98,3	376,7	7
3	Denny Johansson	Rönnskärs Skf	90,0	80,2	86,3	91,4	347,9	2

Klass: Herr			1	2	3	4	5	6	S:60
1	Saul Johansson	Ramselefors Skf	102,4	103,3	102,2	102,0	101,8	99,8	611,5 ³⁸

Klass: Herrjunior B			1	2	3	4	5	6	S:60
1	Carl Bergling	Umeå Skf	96,6	94,0	93,7	95,1	98,4	96,3	574,1 ¹⁶

Klass: Dam			1	2	3	4	5	6	S:60
1	Anna Mårtensson	Kyrkås Skf	104,0	103,1	103,2	101,2	102,5	101,2	615,2 ³⁵
2	Anna Östman	Ramselefors Skf	102,3	97,8	97,6	99,2	100,0	102,3	599,2 ²³

Klass: Damjunior A			1	2	3	4	5	6	S:60
1	Hanna Lundin	Umeå Skf	101,5	103,6	103,0	102,1	101,5	99,7	611,4 ³⁵

Klass: Damjunior B			1	2	3	4	5	6	S:60
1	Nicolle Nygren	Umeå Skf	101,3	102,5	101,8	103,1	101,3	101,9	611,9 ³⁶
2	Erika Bergqvist	Umeå Skf	101,6	97,7	96,4	95,2	102,2	99,8	592,9 ²¹
3	Lia Edholm	Umeå Skf	93,3	96,7	94,4	97,3	101,2	98,0	580,9 ¹⁸
4	Beatrice Andersson	Ramselefors Skf	98,8	95,4	96,2	97,0	93,4	97,3	578,1 ¹¹

Föreningar	Deltagare	Klass	Delt
Bodens Uskf	1	L07	7
Drängsmarks Skf	4	L09	11
Gideå Skf	6	L11	9
Gällivare Skf	3	L13	10
Kyrkås Skf	8	Lrem	1
Ramselefors Skf	23	L13s	2
Rönnskärs Skf	3	L15s	5
Umeå Skf	18	L17s	1
Vännäs Skf	5	Sen	6
		Vet	3
		Lsitt	9
		LHK	7
		Sum:	71

Deltagare: 71

Föreningar: 9