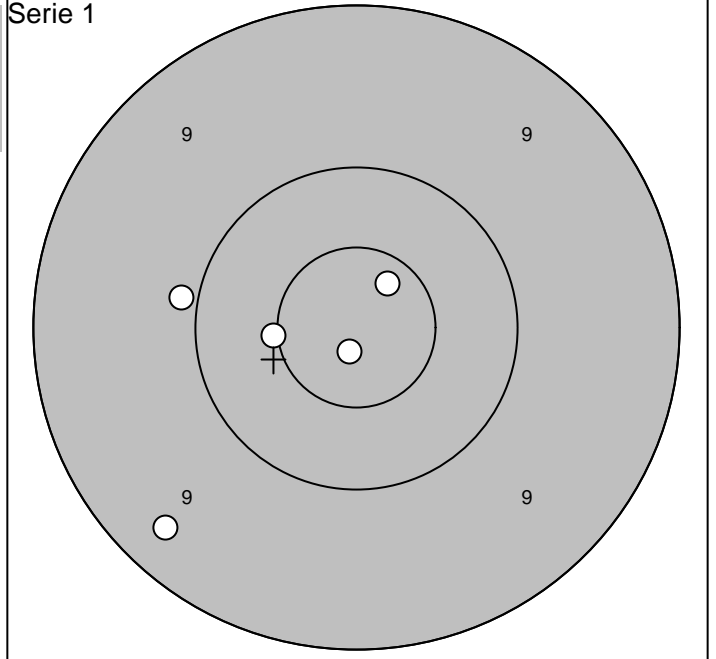
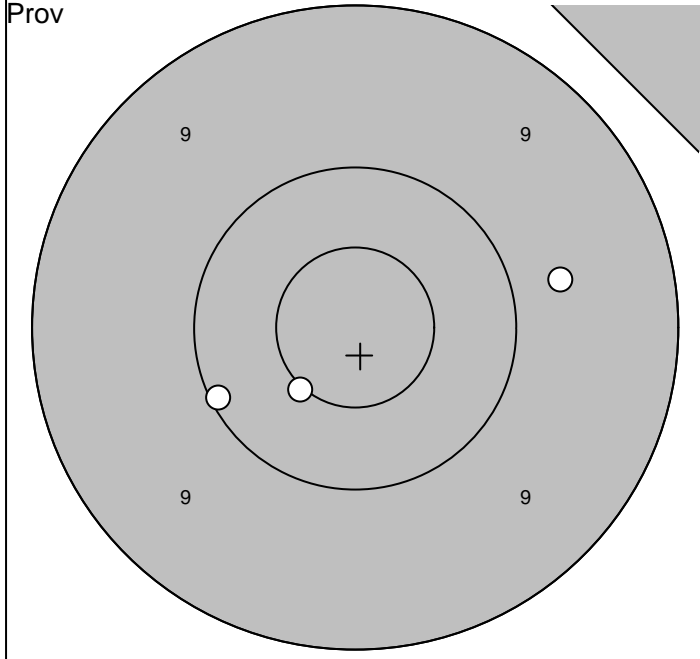


Skjutlag 1	Tavla 1	Nisse Ström	
----------------------	-------------------	--------------------	--

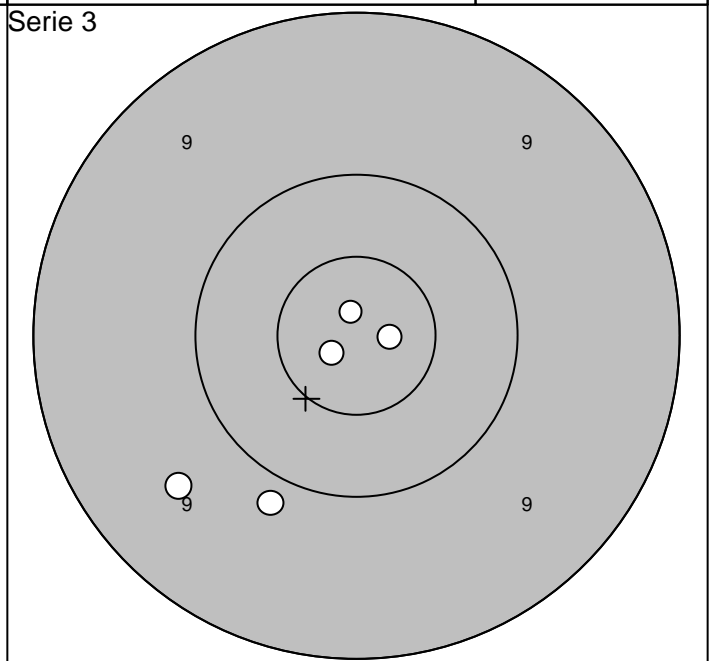
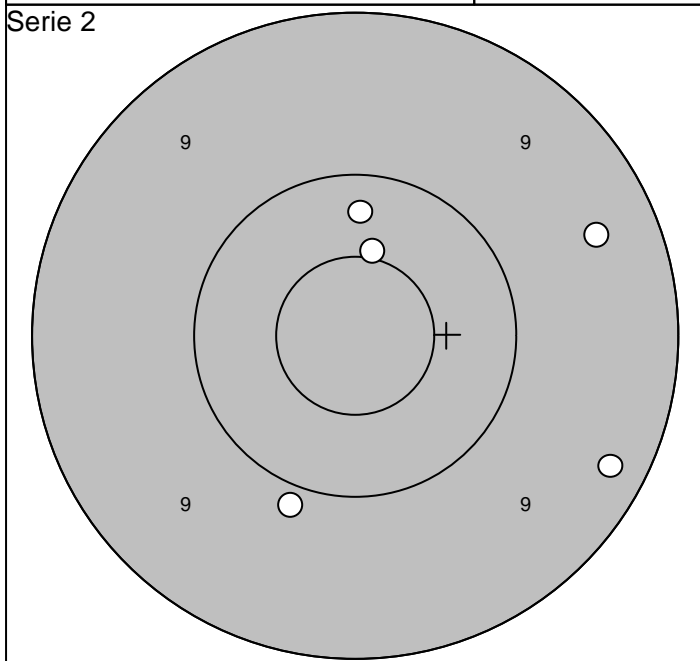
Ramselefors	Övertorneå		
-------------	------------	--	--

05.07.2006	Tavelträffen A - Final - 2006	Ramselefors Skytteförening	
------------	-------------------------------	----------------------------	--



1:10,1 ←	Serie	29,0
2:10,5* ↙		
3: 9,7 →		
Totalt		147,0

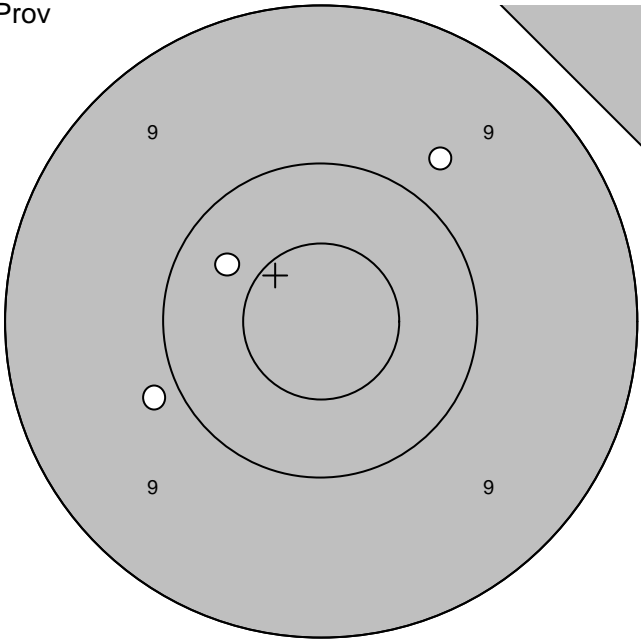
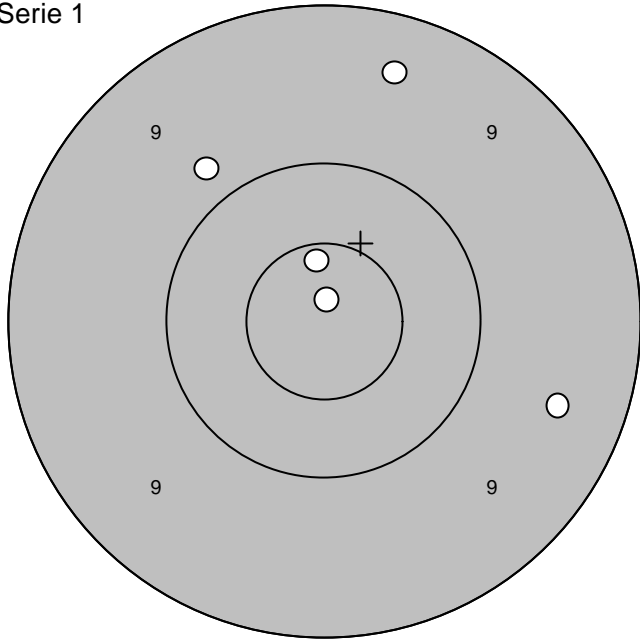
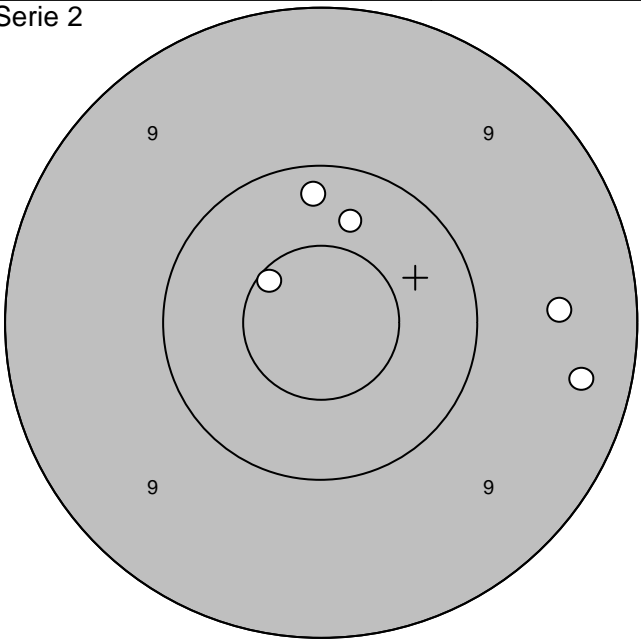
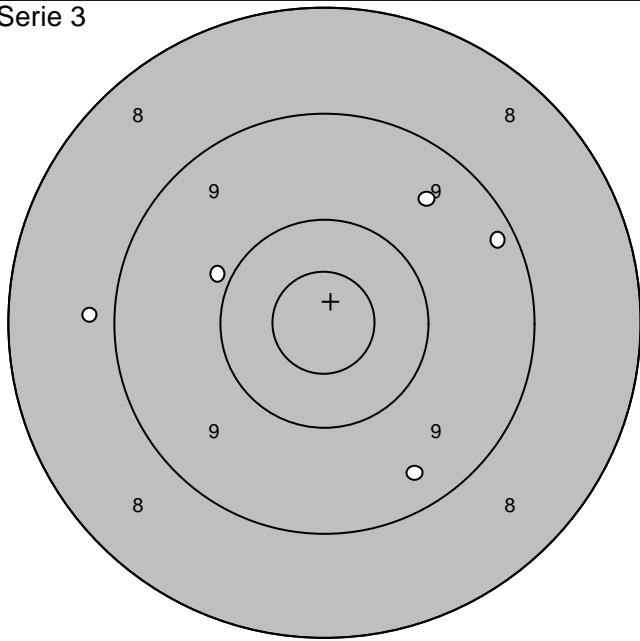
1:10,9* ↓	Serie	48,0
2:10,7* ↗		
3: 9,9 ←		
4: 9,3 ↘		
5:10,5* ←		
Totalt		195,0



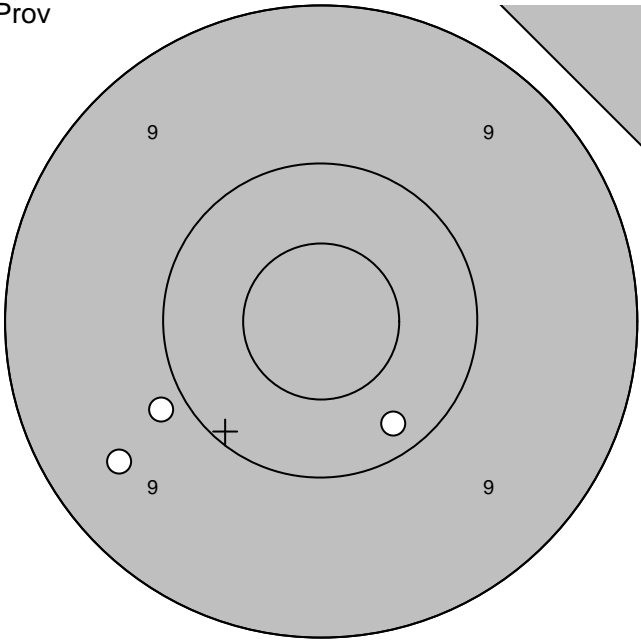
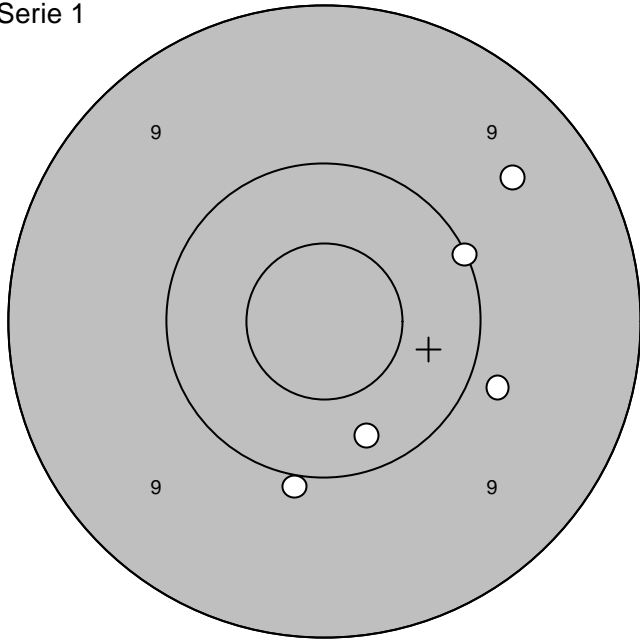
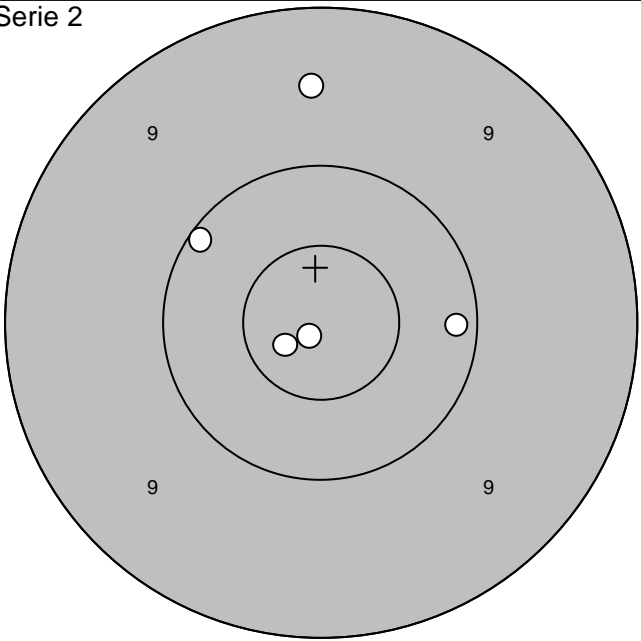
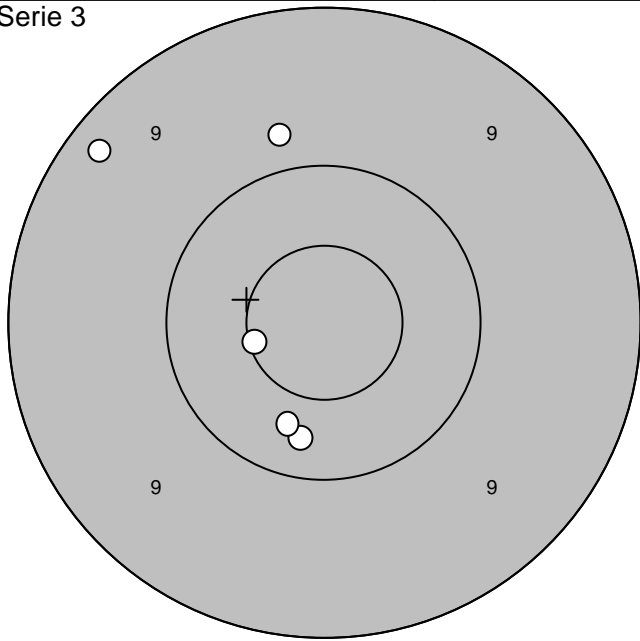
1: 9,3 ➤	Serie	47,0
2: 9,4 ➔		
3:10,5* ↑		
4:10,3 ↑		
5: 9,9 ↓		
Totalt		242,0

1:10,9* ↑	Serie	48,0
2: 9,9 ↓		
3: 9,6 ↘		
4:10,8* ➔		
5:10,8* ↙		
Totalt		290,0

Skjutlag 1	Tavla 2	Torvald Andersson	
Ramselefors		Ununge	
05.07.2006		Tavelträffen A - Final - 2006	Ramselefors Skytteförening
Prov		Serie 1	
1: 9,9 ↖ 2: 10,0 ← 3: 8,9 →		Serie 27,0 Totalt 146,0	1: 9,8 ↗ 2: 9,6 ↙ 3: 9,2 ← 4: 9,1 ↘ 5: 8,5 ← Serie 44,0 Totalt 190,0
Serie 2		Serie 3	
1: 9,4 → 2: 10,5* ↗ 3: 8,9 ↘ 4: 9,4 → 5: 10,2 →		Serie 46,0 Totalt 236,0	1: 10,3 ↗ 2: 9,6 → 3: 10,6* → 4: 10,5* ← 5: 9,6 → Serie 48,0 Totalt 284,0
www.AC-Skytte.com			

Skjutlag	Tavla	Gunnar Iversen	
1	3		
Ramselefors	S 3		
05.07.2006	Tavelträffen A - Final - 2006	Ramselefors Skytteförening	
Prov	Serie 1		
			
1: 9,9 ←	Serie 28,0	1: 10,9* ↑	Serie 47,0
2: 10,3 ↖		2: 10,6* ↑	
3: 9,8 ↗	Totalt 146,0	3: 9,5 →	Totalt 193,0
		4: 9,4 ↑	
		5: 9,8 ↖	
Serie 2		Serie 3	
			
1: 10,2 ↑	Serie 48,0	1: 9,4 ↘	Serie 44,0
2: 9,3 →		2: 9,5 ↗	
3: 9,5 →	Totalt 241,0	3: 8,8 ←	Totalt 285,0
4: 10,4 ↑		4: 9,9 ↖	
5: 10,6* ↖		5: 9,2 ↗	

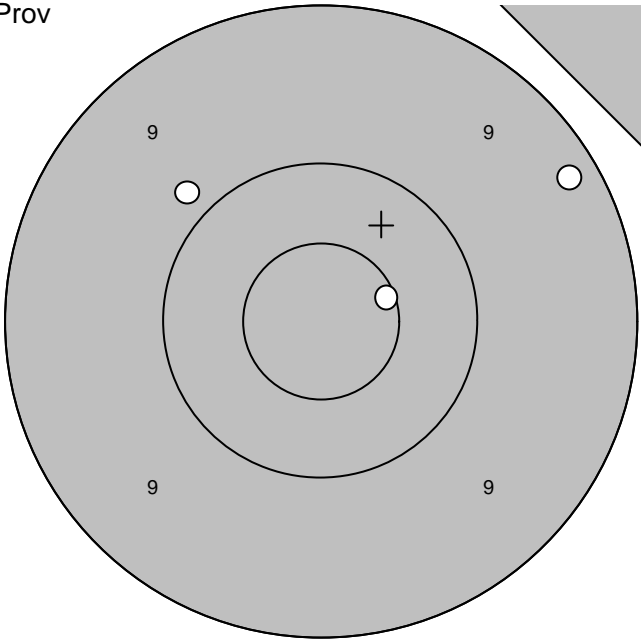
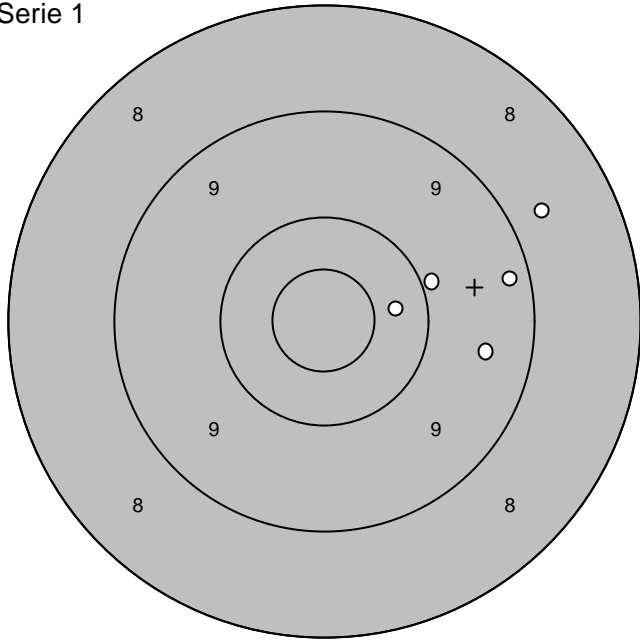
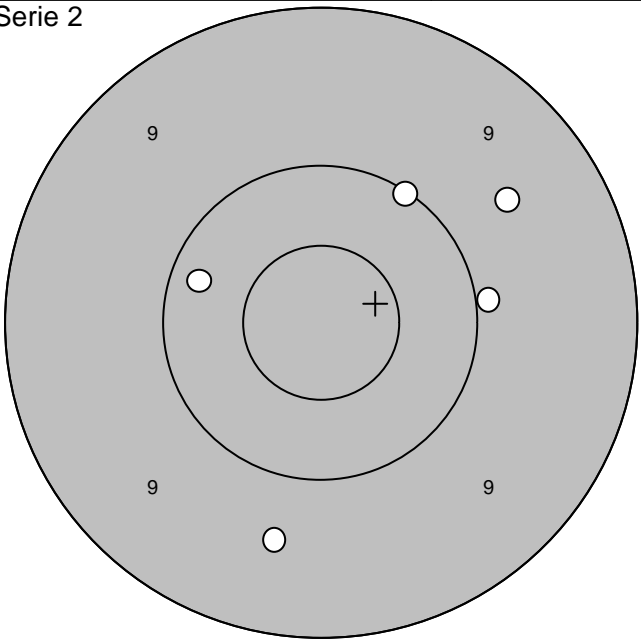
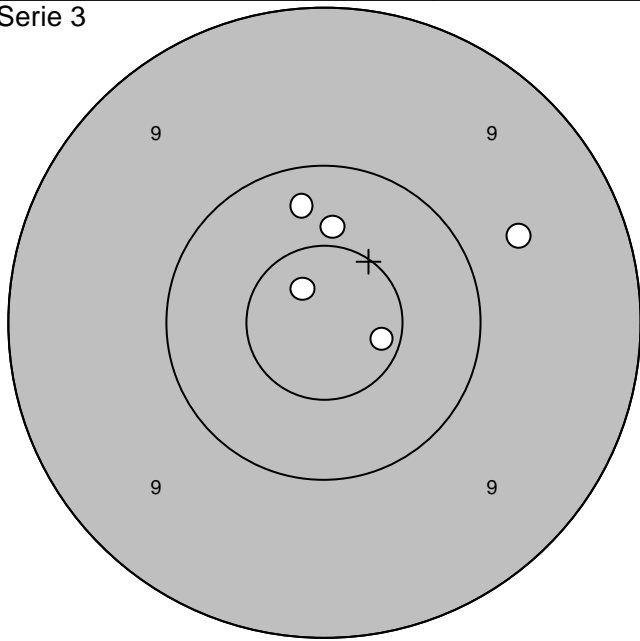
Skjutlag 1	Tavla 4	Bengt Heder	
Ramselefors		Evertsberg	
05.07.2006		Tavelträffen A - Final - 2006	Ramselefors Skytteförening
Prov		Serie 1	
1: 9,4 ↗	Serie 26,0	1: 9,3 ↙	Serie 47,0
2: 9,7 ←		2: 10,4 ↖	
3: 8,9 ←	Totalt 145,0	3: 9,9 →	Totalt 192,0
		4: 9,5 ↘	
		5: 10,4 ↑	
Serie 2		Serie 3	
1: 10,0 ↓	Serie 48,0	1: 9,9 ↓	Serie 46,0
2: 10,6* ↗		2: 9,8 ↑	
3: 10,1 ↖	Totalt 240,0	3: 10,8* ←	Totalt 286,0
4: 9,2 ↑		4: 8,8 ↓	
5: 9,2 ↑		5: 10,2 ↙	

Skjutlag 1	Tavla 5	Kjell Marklund	
Ramselefors		S 3	
05.07.2006		Tavelträffen A - Final - 2006	Ramselefors Skytteförening
Prov		Serie 1	
			
1: 9,9 ↙ 2: 9,5 ↙ 3: 10,2 ↘		Serie 28,0 Totalt 144,0	1: 9,5 ↗ 2: 10,0 → 3: 9,9 → 4: 10,3 ↓ 5: 10,0 ↓ Serie 48,0 Totalt 192,0
Serie 2		Serie 3	
			
1: 10,8* ↙ 2: 10,2 → 3: 10,1 ↖ 4: 10,9* ↙ 5: 9,5 ↑		Serie 49,0 Totalt 241,0	1: 9,8 ↑ 2: 10,3 ↓ 3: 10,6* ← 4: 9,2 ↖ 5: 10,3 ↓ Serie 48,0 Totalt 289,0
www.AC-Skytte.com			

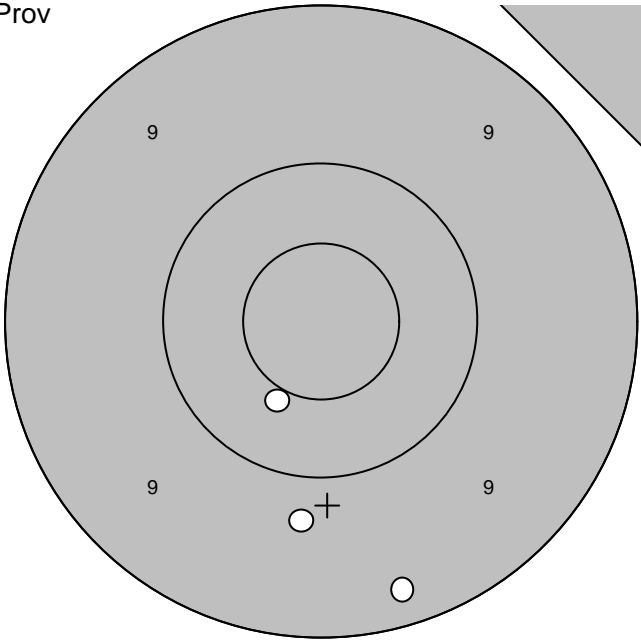
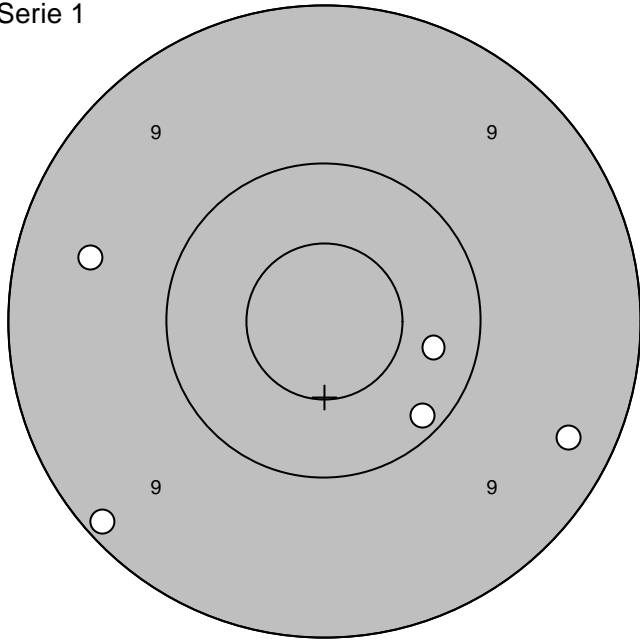
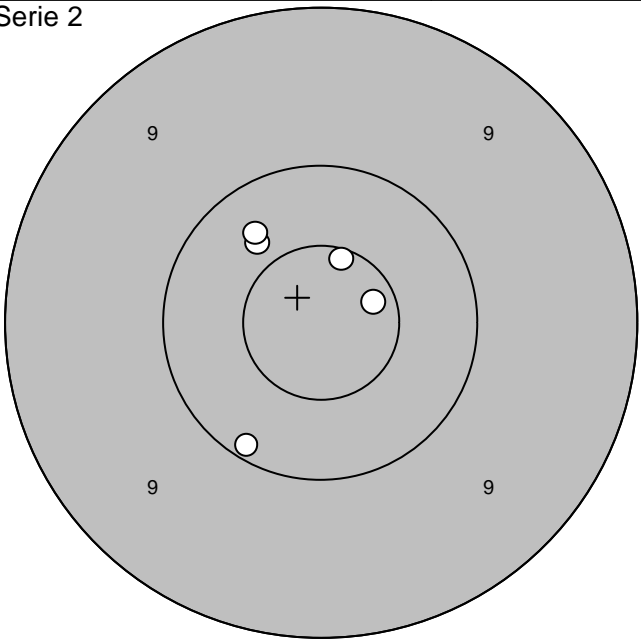
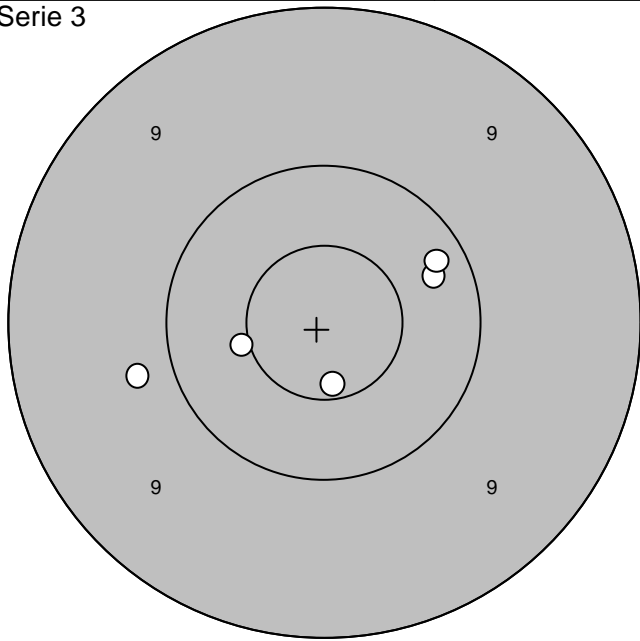
Skjutlag 1	Tavla 6	Bror Rantakyrö	
Ramselefors		Övertorneå	
05.07.2006		Tavelträffen A - Final - 2006	Ramselefors Skytteförening
Prov		Serie 1	
1: 9,1 ← 2: 9,8 ↑ 3: 9,9 ↓		Serie 27,0 Totalt 143,0	1:10,0 ↗ 2:10,3 ← 3:10,0 → 4:10,1 ← 5: 9,6 ↙
		Serie 49,0	Serie 49,0
		Totalt 192,0	Totalt 192,0
Serie 2		Serie 3	
1:10,3 ↙ 2:10,0 ← 3:10,2 ↓ 4: 9,9 ← 5:10,9* ←		Serie 49,0 Totalt 241,0	1:10,1 ↗ 2:10,5* ↗ 3:10,3 ↙ 4:10,2 ↑ 5:10,3 ↘
		Serie 50,0	Serie 50,0
		Totalt 291,0	Totalt 291,0
www.AC-Skytte.com			

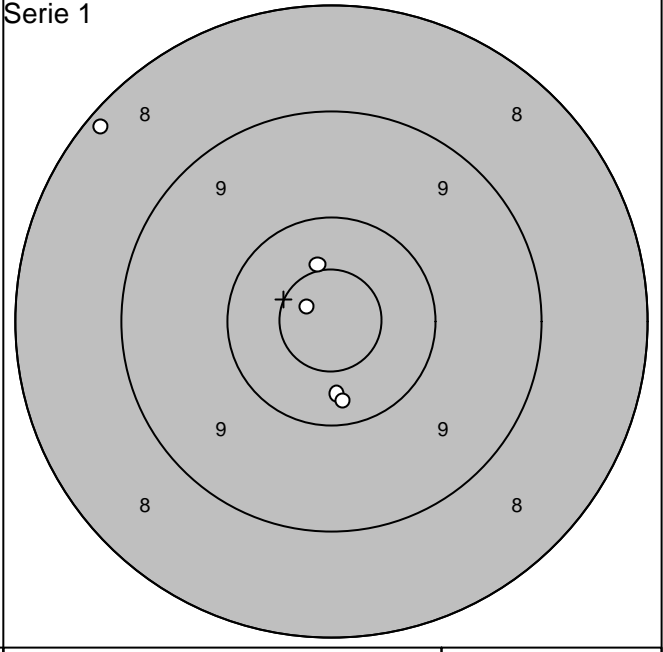
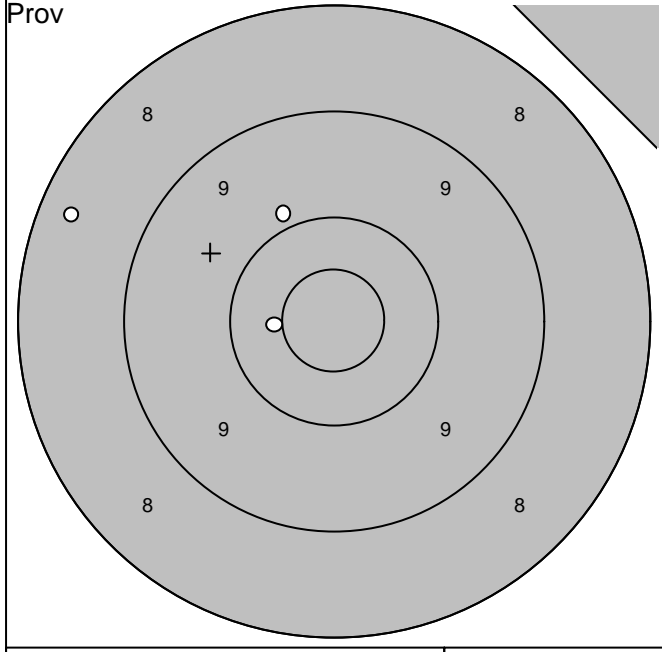
Skjutlag 1	Tavla 7	Dan-Ivan Karlsson	
Ramselefors		Ramselefors	
05.07.2006		Tavelträffen A - Final - 2006	Ramselefors Skytteförening
Prov		Serie 1	
1: 9,7 ↗	Serie 26,0	1:10,1 ↗	Serie 46,0
2: 8,2 ↗		2: 9,8 →	
3: 9,9 ↘	Totalt 142,0	3: 9,8 →	Totalt 188,0
		4: 9,9 ↙	
		5: 9,1 ↙	
Serie 2		Serie 3	
1:10,6* ↑	Serie 49,0	1: 9,9 →	Serie 46,0
2:10,5* ↘		2: 9,5 ↘	
3: 9,9 ↘	Totalt 237,0	3: 9,5 ↗	Totalt 283,0
4:10,7* ←		4: 9,9 ←	
5:10,8* →		5:10,7* ↘	

Skjutlag 1	Tavla 8	Jan-Erik Karlsson	
Ramselefors		Ramselefors	
05.07.2006		Tavelträffen A - Final - 2006	Ramselefors Skytteförening
Prov		Serie 1	
1:10,2 ↗		1: 9,9 ↑	
2:10,3 ←	Serie 29,0	2: 8,6 ↘	Serie 45,0
3: 9,3 ↙		3:10,4 ↖	
	Totalt 142,0	4: 9,8 ↓	Totalt 187,0
		5: 9,2 ←	
Serie 2		Serie 3	
1:10,4 →		1: 9,6 ↙	
2:10,1 ↗	Serie 50,0	2: 9,0 ↗	Serie 47,0
3:10,6* →		3:10,6* ↖	
4:10,8* ↓	Totalt 237,0	4:10,5* ↓	Totalt 284,0
5:10,0 ↓		5: 9,7 ←	

Skjutlag 1	Tavla 9	Håkan Lidman	
Ramselefors		Skellefteå	
05.07.2006		Tavelträffen A - Final - 2006	Ramselefors Skytteförening
Prov		Serie 1	
			
1:10,6* → 2: 9,9 ↖ 3: 9,2 ↗		1:10,3 → 2: 9,5 → 3: 9,2 → 4: 9,9 → 5: 8,7 ↗	
Serie 28,0		Serie 45,0	
Totalt 142,0		Totalt 187,0	
Serie 2		Serie 3	
			
1:10,0 → 2:10,2 ↖ 3:10,1 ↗ 4: 9,6 ↗ 5: 9,6 ↓		1:10,4 ↑ 2:10,8* ↖ 3: 9,7 → 4:10,3 ↑ 5:10,7* →	
Serie 48,0		Serie 49,0	
Totalt 235,0		Totalt 284,0	

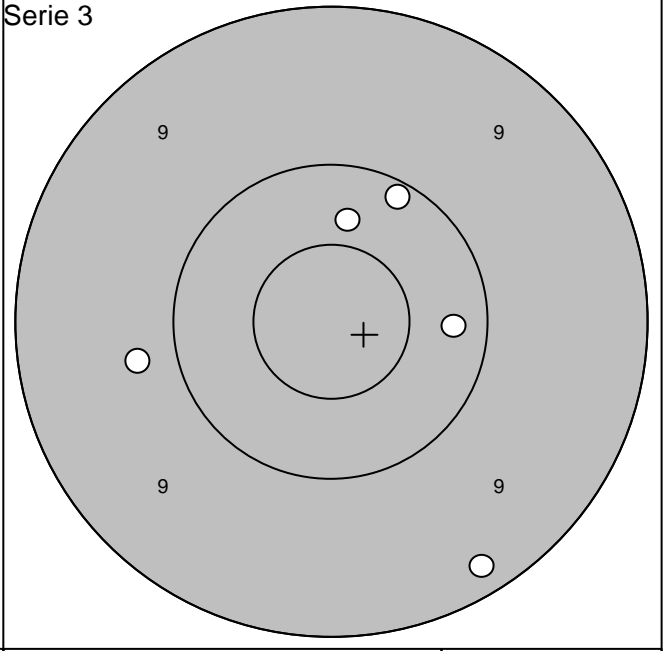
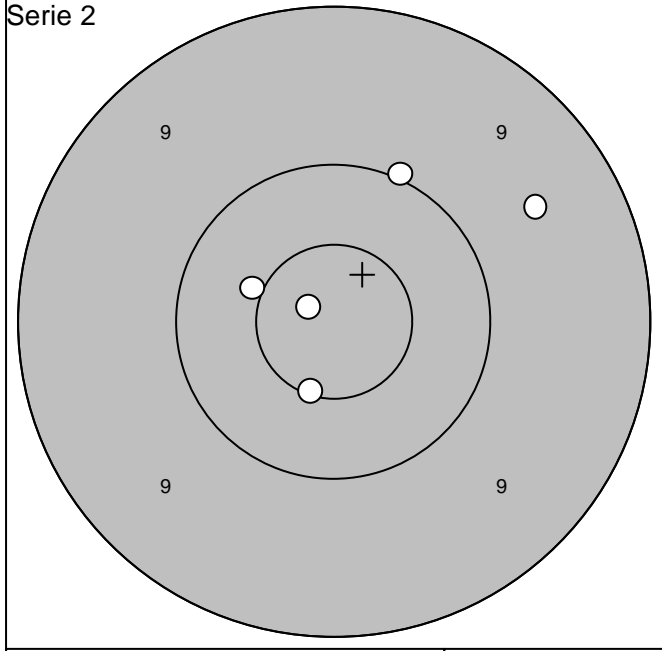
Skjutlag 1	Tavla 10	Therese Danielsson	
Ramselefors		Ununge	
05.07.2006		Tavelträffen A - Final - 2006	Ramselefors Skytteförening
Prov		Serie 1	
1:10,0 ↗	Serie 29,0	1:10,7* →	Serie 49,0
2:10,4 ↑		2:10,4 →	
3: 9,8 →	Totalt 146,0	3:10,7* ↗	Totalt 195,0
		4:10,0 ↖	
		5: 9,7 ↓	
Serie 2		Serie 3	
1:10,5* ↗	Serie 48,0	1: 9,7 ↗	Serie 48,0
2:10,9* →		2:10,9* ↖	
3: 9,8 ↗	Totalt 243,0	3: 9,3 ↑	Totalt 291,0
4: 9,8 ↖		4:10,6* ↓	
5:10,1 ↓		5:10,3 ↘	

Skjutlag 1	Tavla 11	Marie Fjällström	
Ramselefors		Ramselefors	
05.07.2006		Tavelträffen A - Final - 2006	Ramselefors Skytteförening
Prov		Serie 1	
			
1:10,5* ↙		Serie 28,0	1: 9,5 ↖
2: 9,3 ↓			2: 9,3 →
3: 9,8 ↓		Totalt 146,0	3: 9,1 ↙
			4:10,3 →
			5:10,2 ↘
			Serie 47,0
			Totalt 193,0
Serie 2		Serie 3	
			
1:10,4 ↖		Serie 50,0	1:10,3 →
2:10,6* ↗			2:10,2 →
3:10,3 ↖		Totalt 243,0	3: 9,8 ←
4:10,7* →			4:10,5* ←
5:10,1 ↘			5:10,6* ↓
			Serie 49,0
			Totalt 292,0



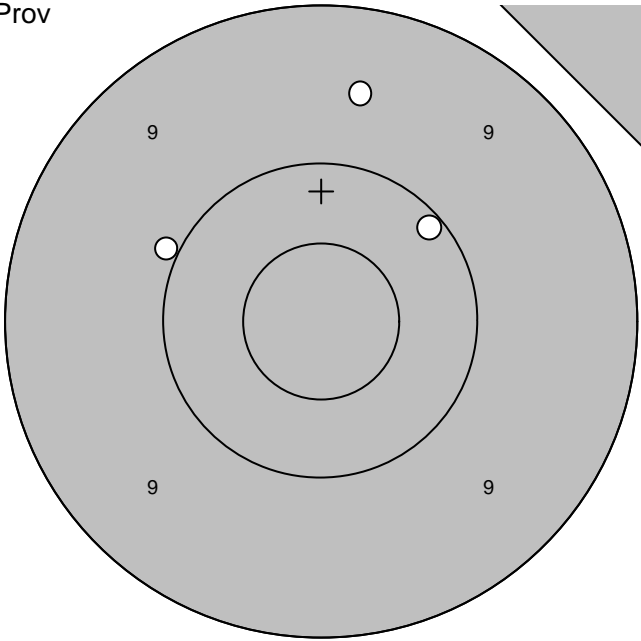
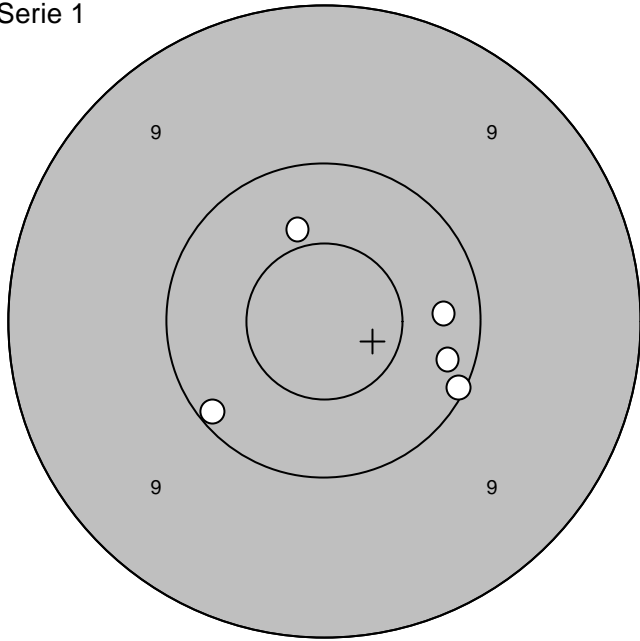
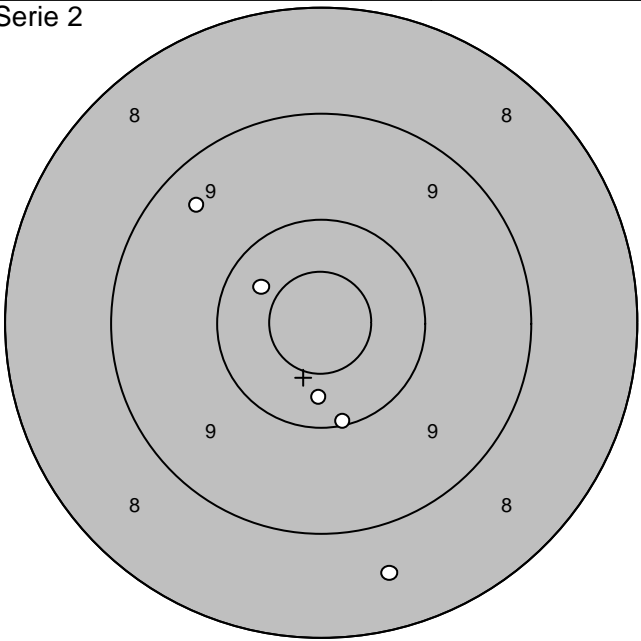
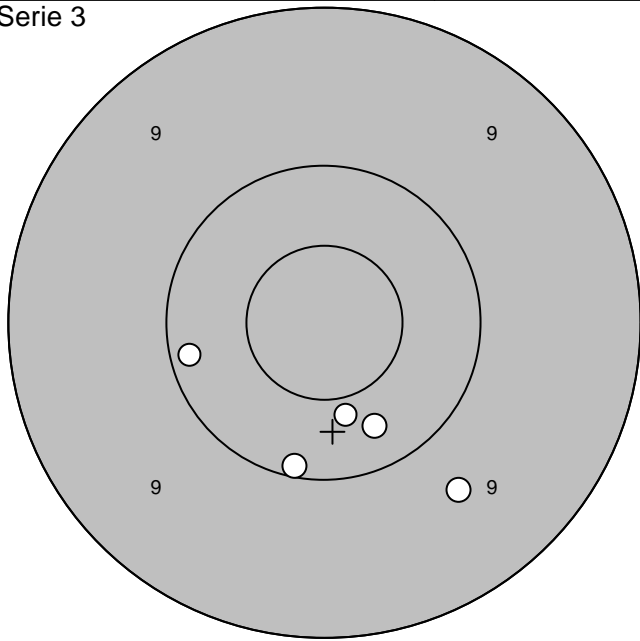
1: 9,9 ↗	Serie	27,0	
2: 8,4 ↖			
3: 10,5* ←	Totalt	144,0	

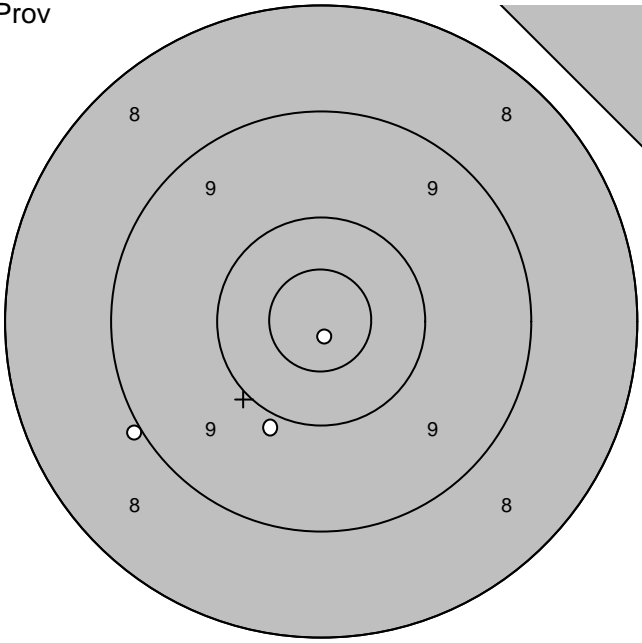
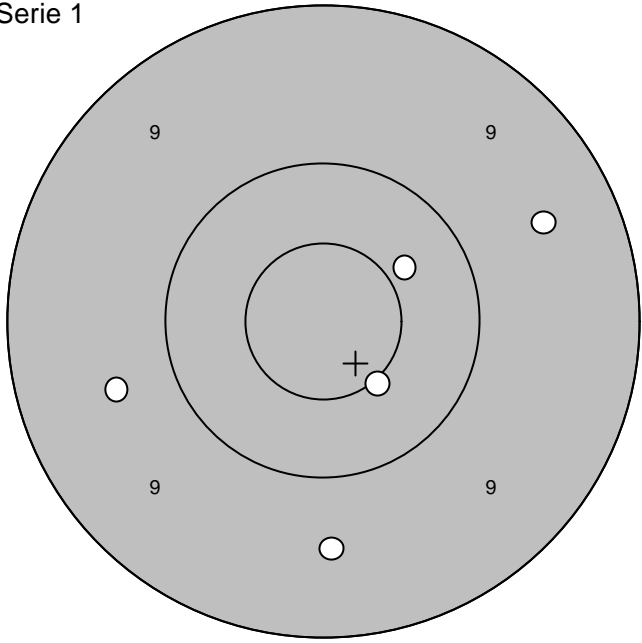
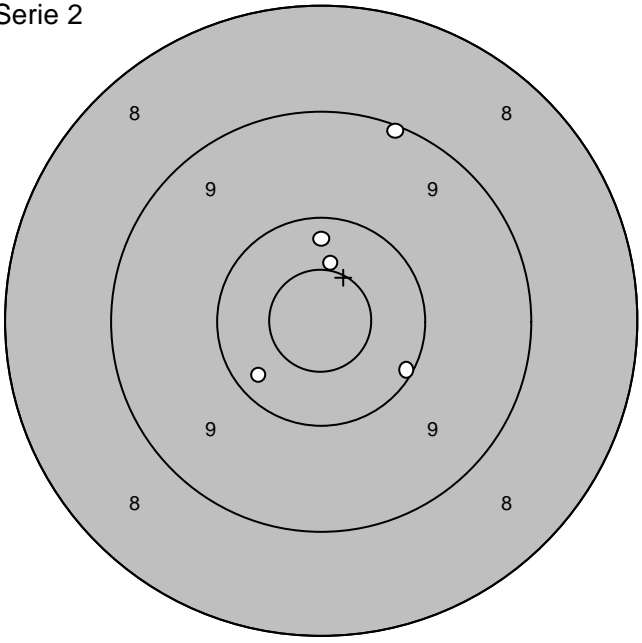
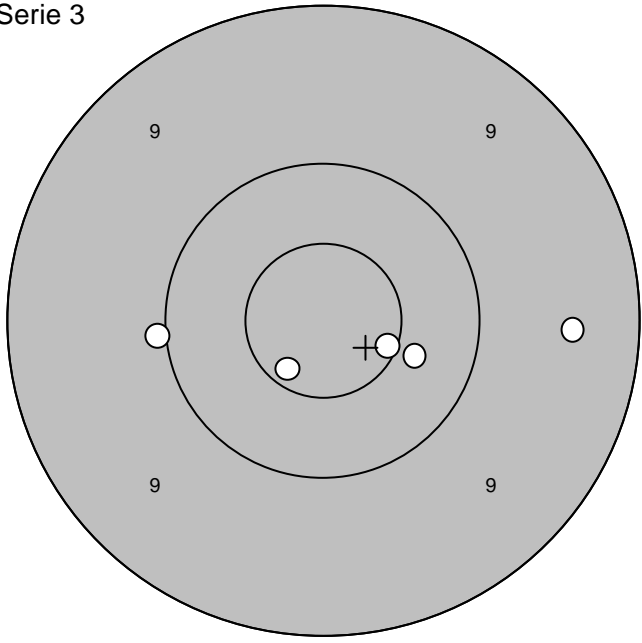
1: 8,2 ↗	Serie	48,0	
2: 10,5* ↗			
3: 10,3 ↓	Totalt	192,0	
4: 10,3 ↓			
5: 10,8* ↖			



1: 9,6 ↗	Serie	49,0	
2: 10,0 ↗			
3: 10,8* ↖	Totalt	241,0	
4: 10,5* ↖			
5: 10,6* ↓			

1: 9,8 ←	Serie	48,0	
2: 10,1 ↗			
3: 10,2 →	Totalt	289,0	
4: 10,4 ↗			
5: 9,2 ↓			

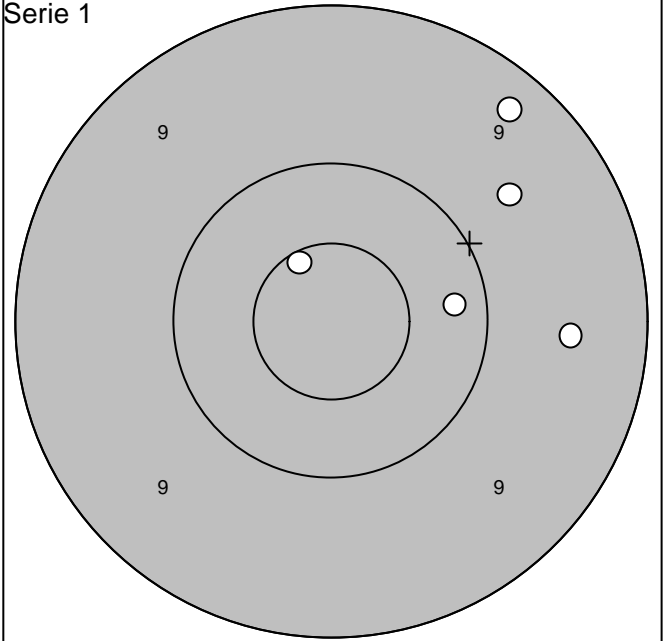
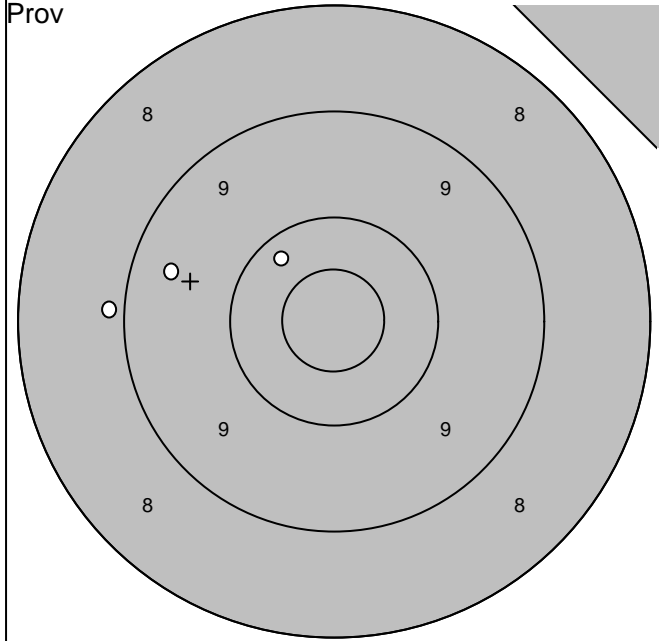
Skjutlag	Tavla	Sture Grahn	
1	13		
Ramselefors	Piteå		
05.07.2006	Tavelträffen A - Final - 2006	Ramselefors Skytteförening	
Prov	Serie 1		
			
1:10,1 ↗ 2: 9,6 ↑ 3:10,0 ↖	Serie 29,0	1:10,4 ↑ 2:10,1 ↘ 3:10,3 → 4:10,2 → 5:10,1 ↙	Serie 50,0
	Totalt 143,0		Totalt 193,0
Serie 2		Serie 3	
			
1: 9,4 ↗ 2:10,1 ↓ 3:10,3 ↓ 4:10,4 ↖ 5: 8,6 ↓	Serie 47,0	1:10,4 ↓ 2:10,3 ↓ 3: 9,7 ↓ 4:10,1 ↓ 5:10,2 ←	Serie 49,0
	Totalt 240,0		Totalt 289,0
www.AC-Skytte.com			

Skjutlag 1	Tavla 14	Fredrik Forsgren	
Ramselefors		Ramselefors	
05.07.2006		Tavelträffen A - Final - 2006	Ramselefors Skytteförening
Prov		Serie 1	
			
1:10,9* ↓	↓	Serie 28,0	1: 9,7 ←
2: 9,0 ←	←		2: 9,6 ↓
3: 9,9 ↓	↓	Totalt 142,0	3: 9,5 →
			4:10,5* ↓
			5:10,4 ↗
			Serie 47,0
			Totalt 189,0
Serie 2		Serie 3	
			
1:10,2 ↙	↙	Serie 49,0	1:10,4 ➔
2:10,5* ↑	↑		2: 9,5 ➔
3:10,3 ↑	↑	Totalt 238,0	3:10,6* ↙
4: 9,1 ↗	↗		4:10,6* ➔
5:10,1 ➔	➔		5:10,0 ←
			Serie 49,0
			Totalt 287,0

Skjutlag	Tavla		
1	16	Linda Lidman	

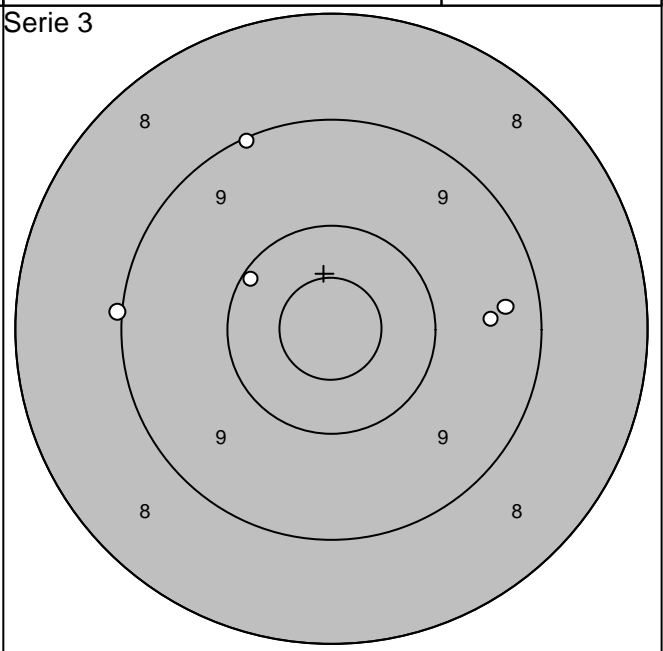
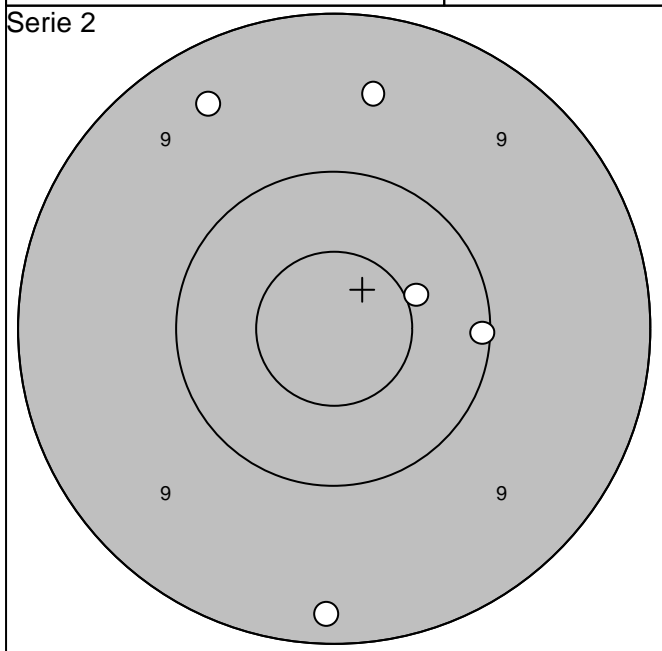
Ramselefors	Piteå		
-------------	-------	--	--

05.07.2006	Tavelträffen A - Final - 2006	Ramselefors Skytteförening	
------------	-------------------------------	----------------------------	--



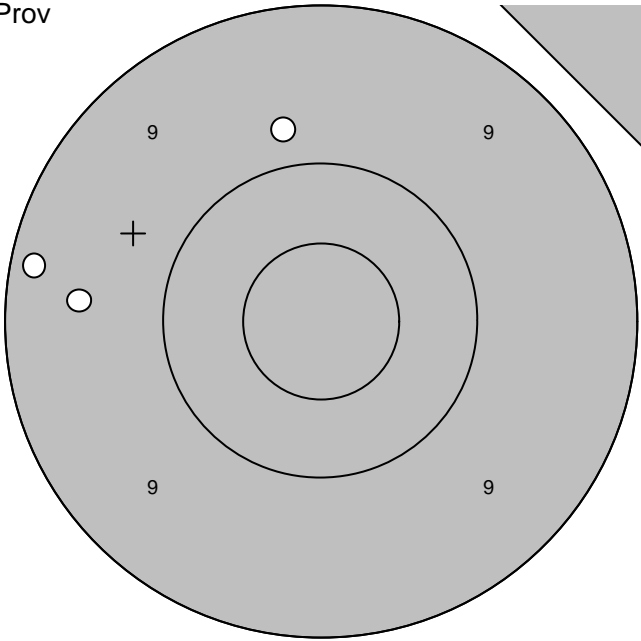
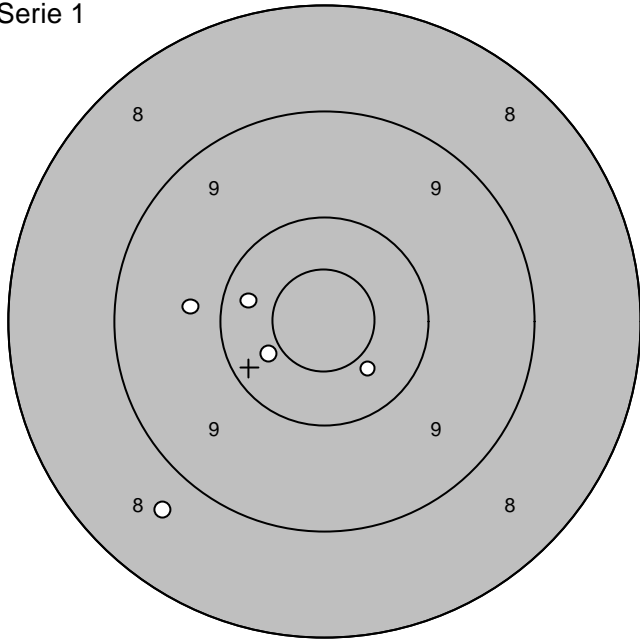
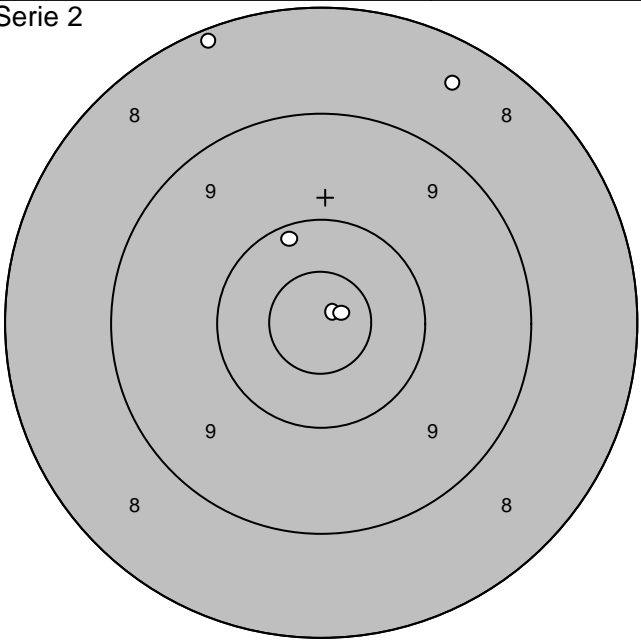
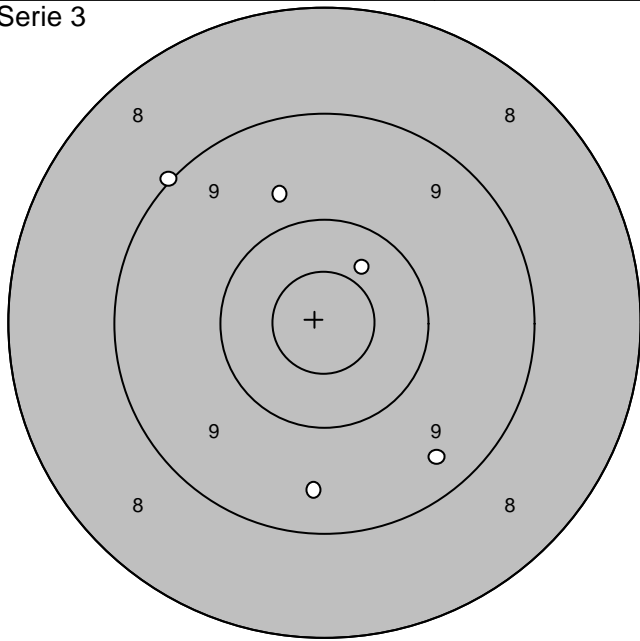
1:10,3 ↗	Serie	27,0
2: 9,4 ↖		
3: 8,9 ↖	Totalt	140,0

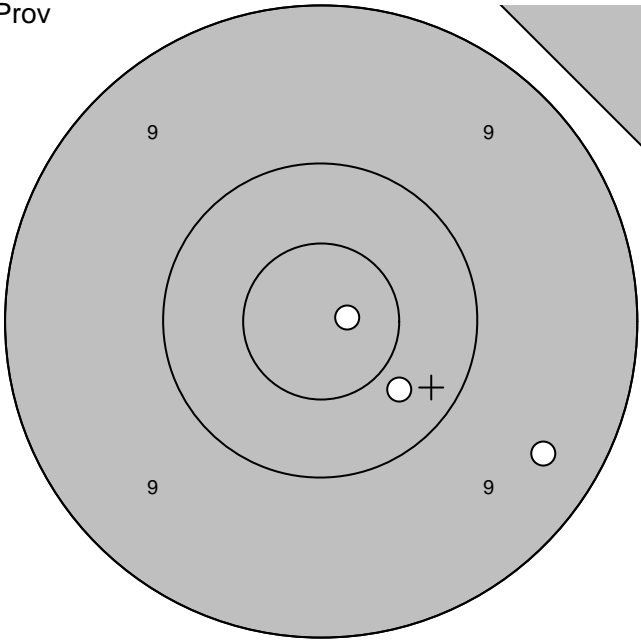
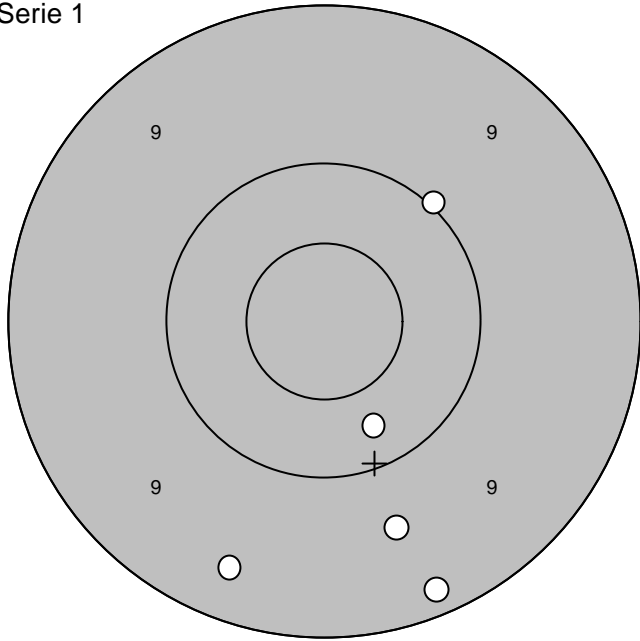
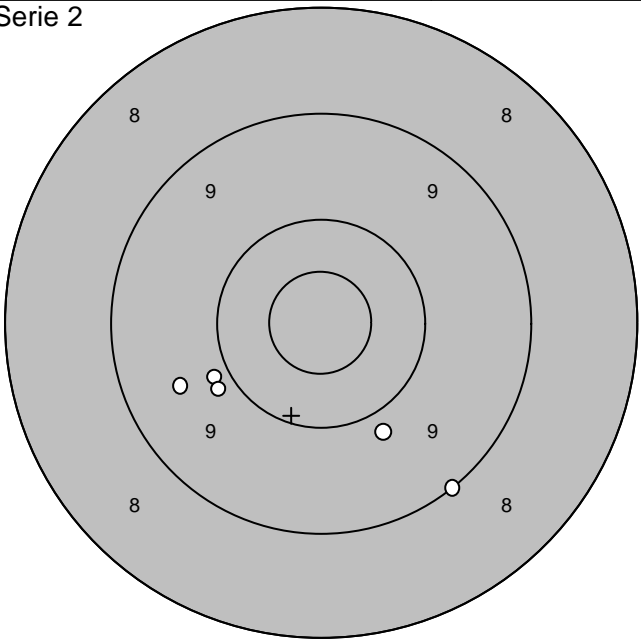
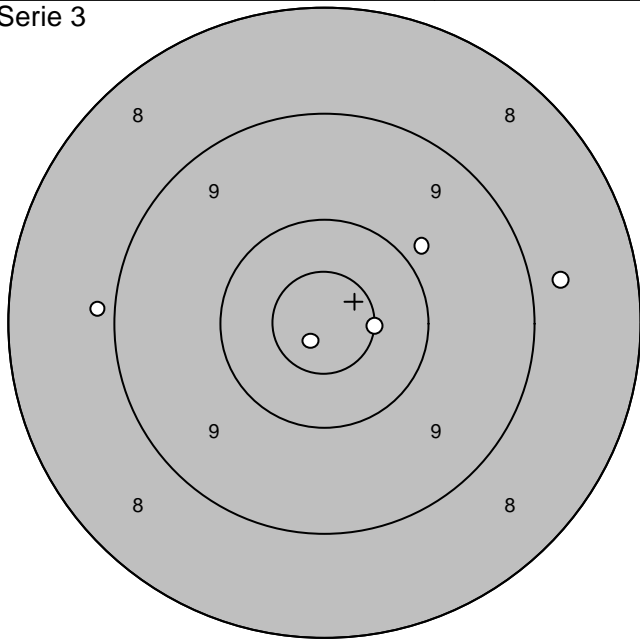
1: 9,3 ↗	Serie	47,0
2: 9,5 →		
3:10,6* ↗	Totalt	187,0
4:10,2 →		
5: 9,6 ↗		



1:10,1 →	Serie	47,0
2:10,5* →		
3: 9,5 ↑	Totalt	234,0
4: 9,4 ↗		
5: 9,2 ↓		

1: 9,1 ↗	Serie	46,0
2: 9,0 ↖		
3:10,1 ↗	Totalt	280,0
4: 9,4 →		
5: 9,5 →		

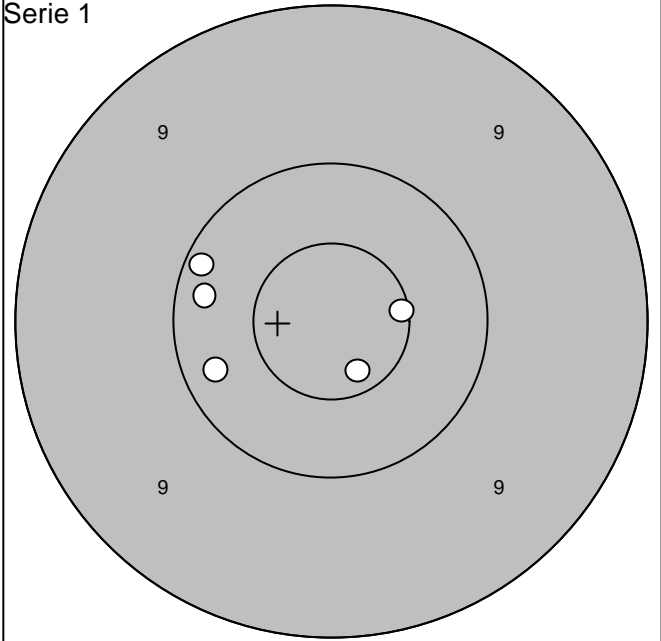
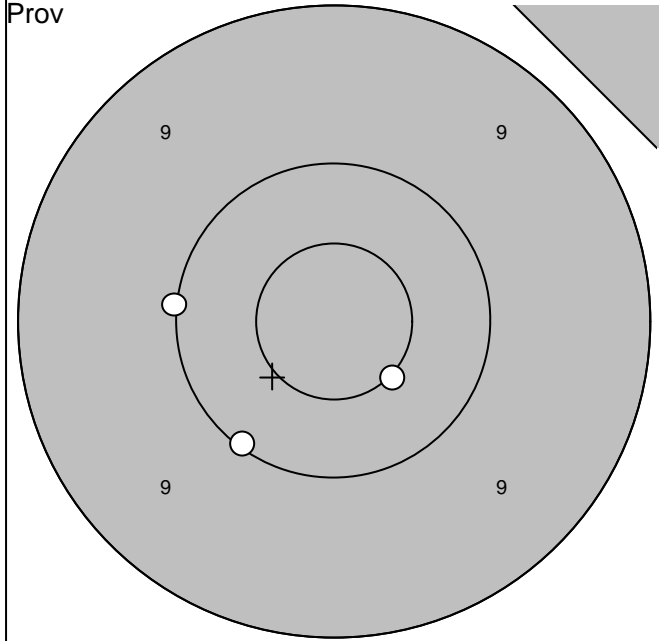
Skjutlag 1	Tavla 17	Ove Lövgren	
Ramselefors		Övertorneå	
05.07.2006		Tavelträffen A - Final - 2006	Ramselefors Skytteförening
Prov		Serie 1	
			
1: 9,8 ↑		1: 9,8 ←	
2: 9,5 ←	Serie 27,0	2: 8,7 ↙	Serie 47,0
3: 9,2 ←		3: 10,4 ←	
	Totalt 140,0	4: 10,4 ↘	Totalt 187,0
		5: 10,3 ←	
Serie 2		Serie 3	
			
1: 10,2 ↑		1: 9,4 ↓	
2: 8,2 ↑	Serie 46,0	2: 9,4 ↘	Serie 46,0
3: 8,4 ↗		3: 10,4 ↗	
4: 10,9* ↗	Totalt 233,0	4: 9,7 ↑	Totalt 279,0
5: 10,8* ↗		5: 9,0 ↖	

Skjutlag 1	Tavla 18	Jörgen Åström	
Ramselefors		Brattby	
05.07.2006		Tavelträffen A - Final - 2006	Ramselefors Skytteförening
Prov		Serie 1	
			
1: 9,4 ↘	Serie 29,0	1:10,0 ↗	Serie 47,0
2:10,9* →		2:10,3 ↓	
3:10,4 ↘	Totalt 145,0	3: 9,4 ↓	Totalt 192,0
		4: 9,2 ↓	
		5: 9,6 ↓	
Serie 2		Serie 3	
			
1: 9,9 ←	Serie 45,0	1: 8,7 →	Serie 45,0
2: 9,9 ←		2: 9,9 ↗	
3: 9,6 ←	Totalt 237,0	3:10,8* ↓	Totalt 282,0
4: 9,8 ↓		4: 8,9 ←	
5: 9,0 ↓		5:10,6* →	

Skjutlag	Tavla	Jennie Ericson	
1	19		

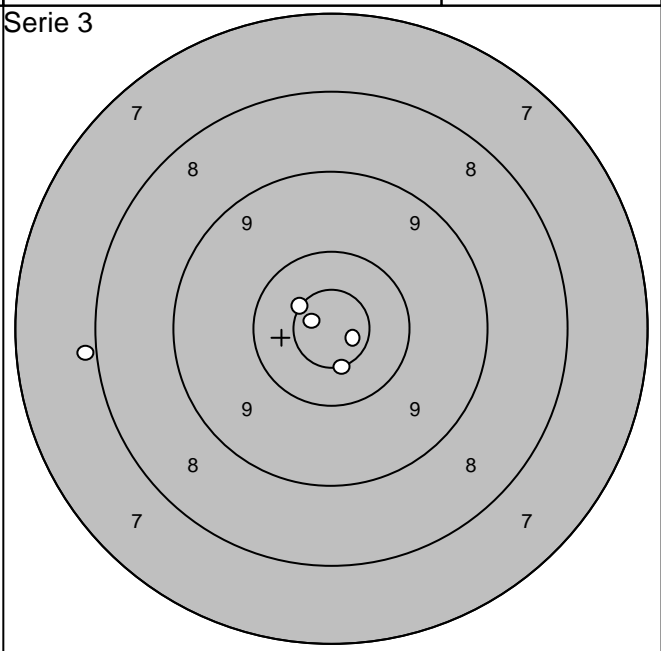
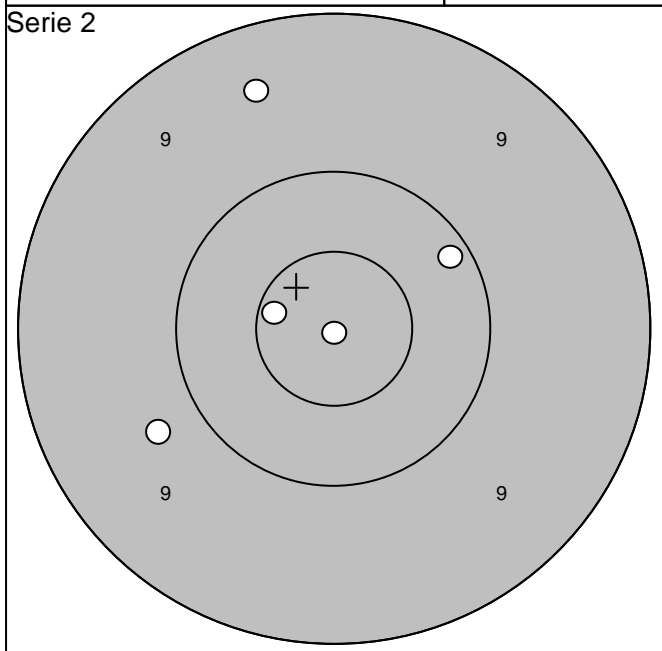
Ramselefors	Loos		
-------------	------	--	--

05.07.2006	Tavelträffen A - Final - 2006	Ramselefors Skytteförening	
------------	-------------------------------	----------------------------	--



1:10,1 ↘	Serie	30,0
2:10,5* ↘		
3:10,0 ←	Totalt	143,0

1:10,6* →	Serie	50,0
2:10,7* ↘		
3:10,2 ←	Totalt	193,0
4:10,1 ↖		
5:10,2 ↖		



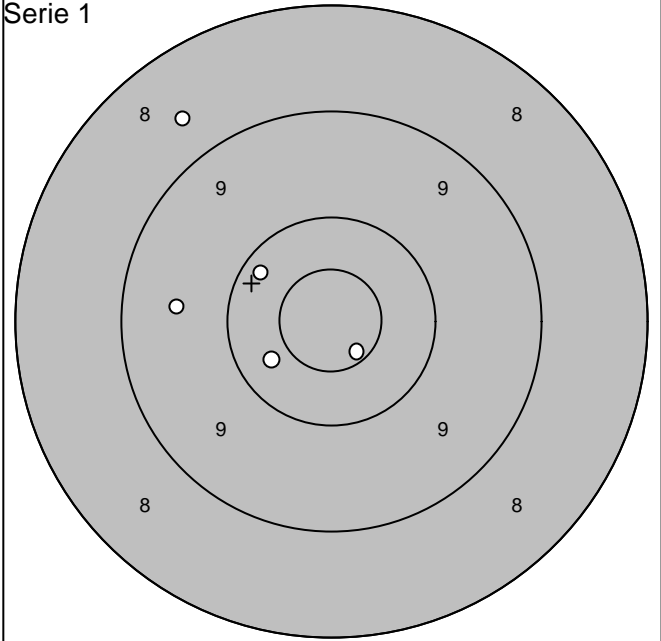
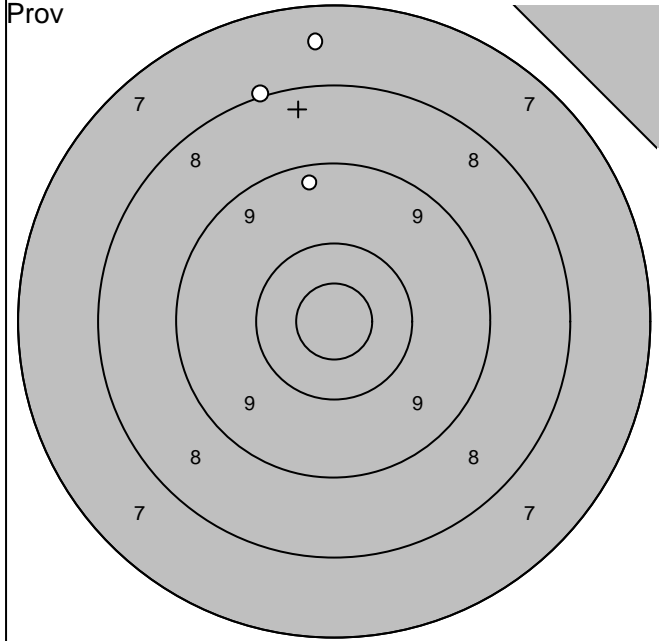
1:10,2 ↗	Serie	48,0
2: 9,7 ↖		
3: 9,5 ↗	Totalt	241,0
4:10,6* ↖		
5:10,9* ↘		

1:10,5* ↘	Serie	47,0
2:10,7* →		
3: 7,9 ←	Totalt	288,0
4:10,8* ↖		
5:10,6* ↖		

Skjutlag	Tavla	Marlene Forsell	
1	20		

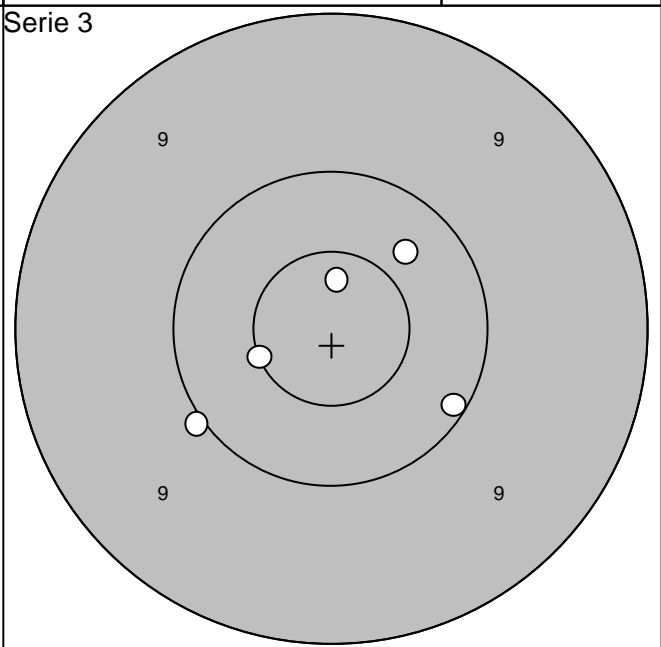
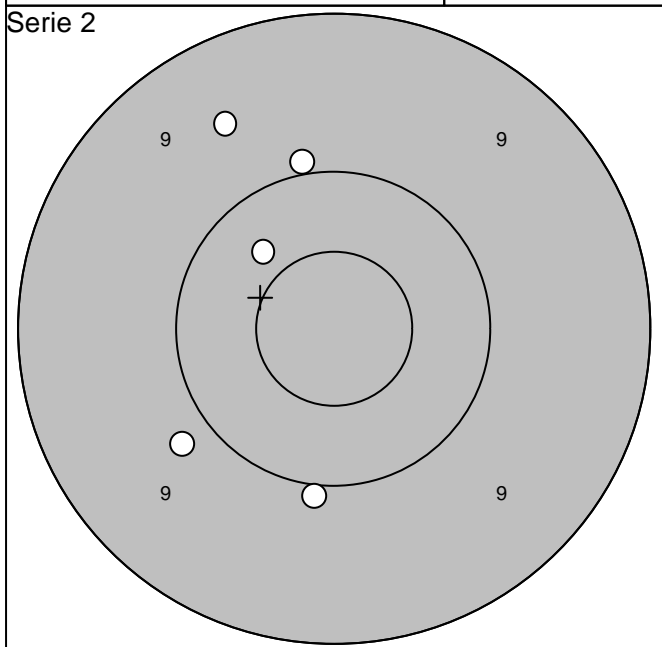
Ramselefors	Ramselefors		
-------------	-------------	--	--

05.07.2006	Tavelträffen A - Final - 2006	Ramselefors Skytteförening	
------------	-------------------------------	----------------------------	--



1: 7,5	↑	Serie	24,0
2: 8,0	↖		
3: 9,3	↑		
Totalt		140,0	

1: 8,7	↗	Serie	47,0
2: 10,6*	↘		
3: 9,6	←		
4: 10,2	↖		
5: 10,4	↙		
Totalt		187,0	



1: 10,0	↑	Serie	48,0
2: 9,6	↖		
3: 10,0	↓		
4: 10,4	↖		
5: 9,8	↙		
Totalt		235,0	

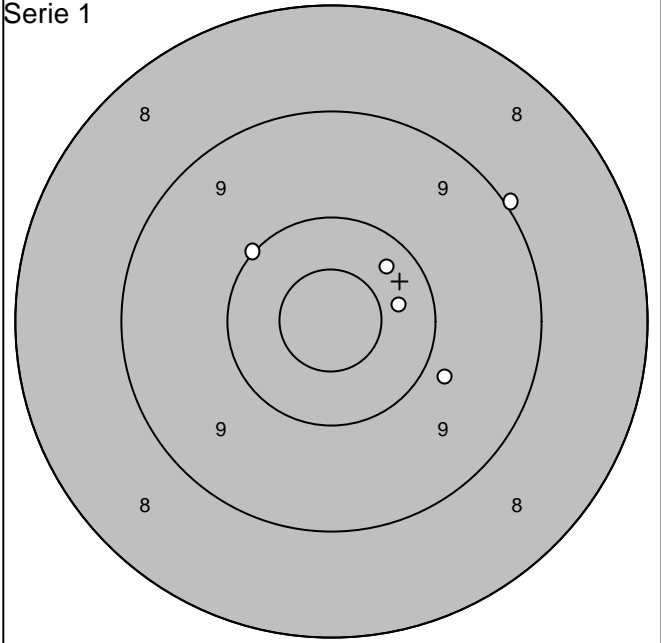
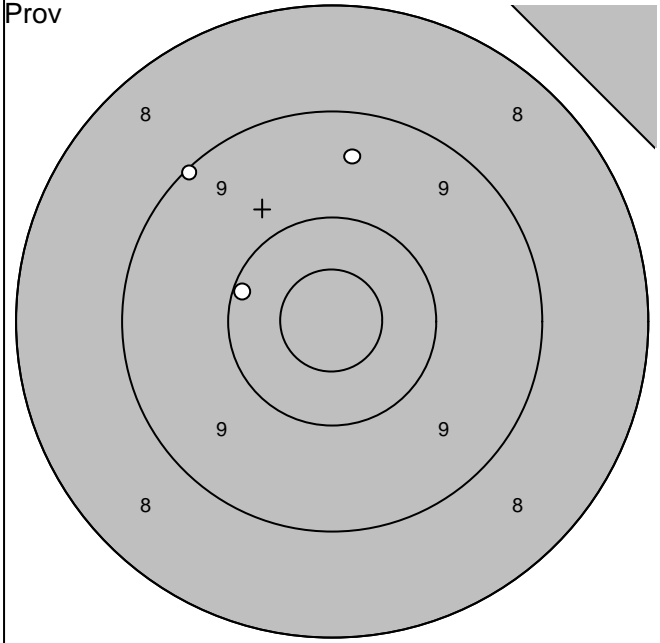
1: 10,4	↗	Serie	50,0
2: 10,7*	↑		
3: 10,5*	←		
4: 10,0	↙		
5: 10,1	↘		
Totalt		285,0	

Skjutlag 1	Tavla 21	Hugo Håkansson		
Ramselefors		Östersund		
05.07.2006		Tavelträffen A - Final - 2006	Ramselefors Skytteförening	
Prov		Serie 1		
1:10,0 ↓		Serie	28,0	1:10,8* ↖
2:10,1 ←				2:10,4 →
3: 8,9 ←				3: 9,0 ←
		Totalt	138,0	4: 9,8 ↗
				5: 9,1 ←
Serie 2		Serie 3		
1:10,0 ↘		Serie	48,0	1: 9,0 ←
2: 9,7 ↗				2:10,2 ↘
3:10,2 ←				3: 9,2 ←
4:10,0 ↖		Totalt	233,0	4: 9,2 ↓
5: 9,1 ←				5:10,4 ↓
www.AC-Skytte.com				

Skjutlag	Tavla	Rolf Åström
1	22	

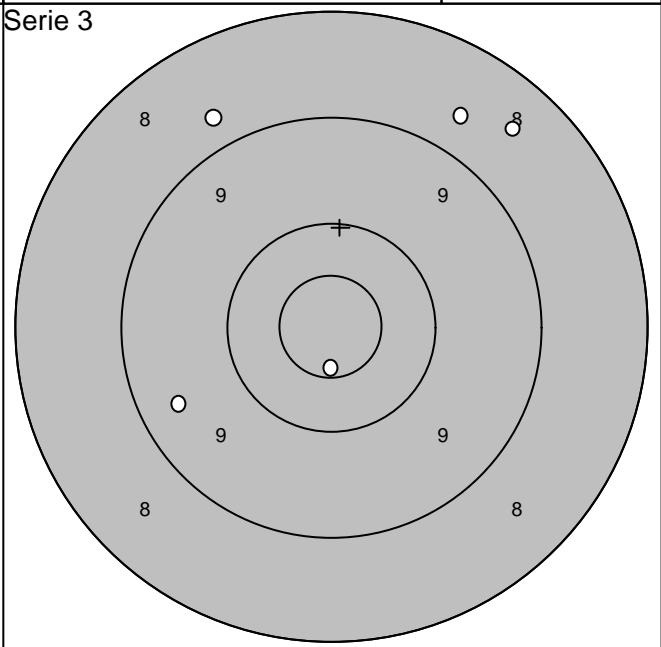
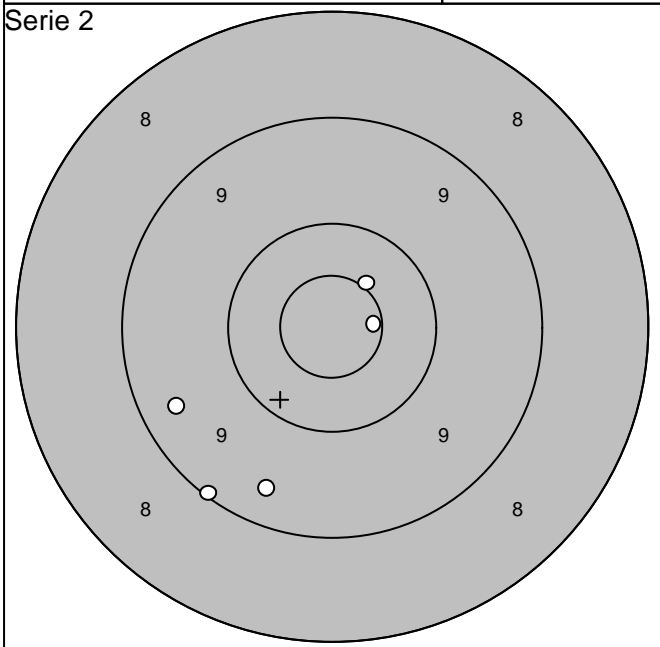
Ramselefors	Brattby		
-------------	---------	--	--

05.07.2006	Tavelträffen A - Final - 2006	Ramselefors Skytteförening
------------	-------------------------------	----------------------------



1:10,1 ↖	Serie 28,0
2: 9,5 ↑	
3: 9,1 ↙	Totalt 137,0

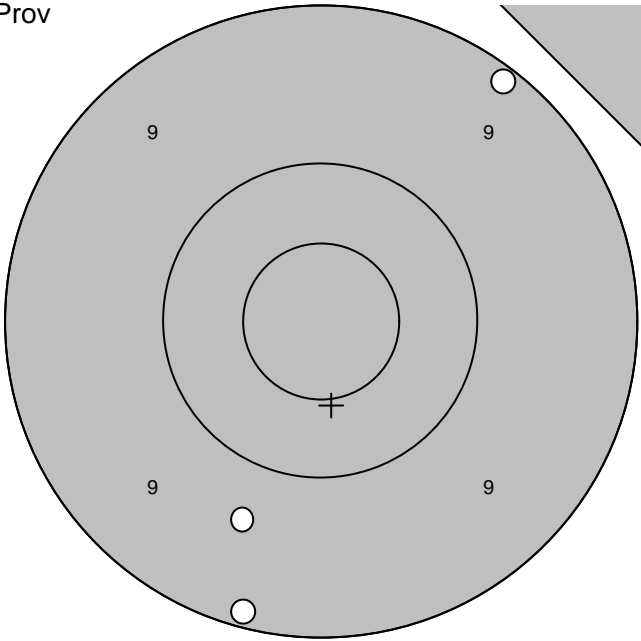
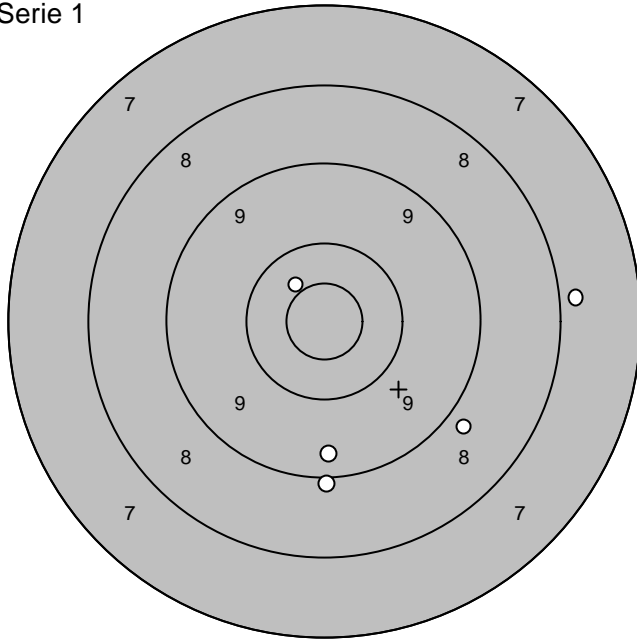
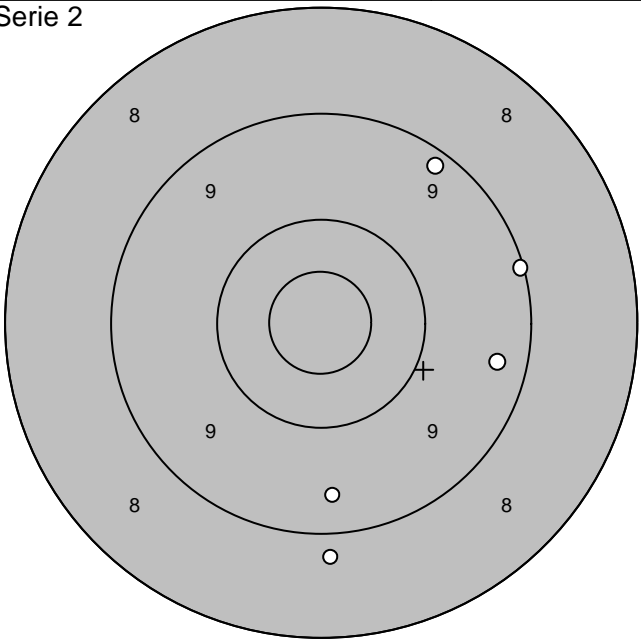
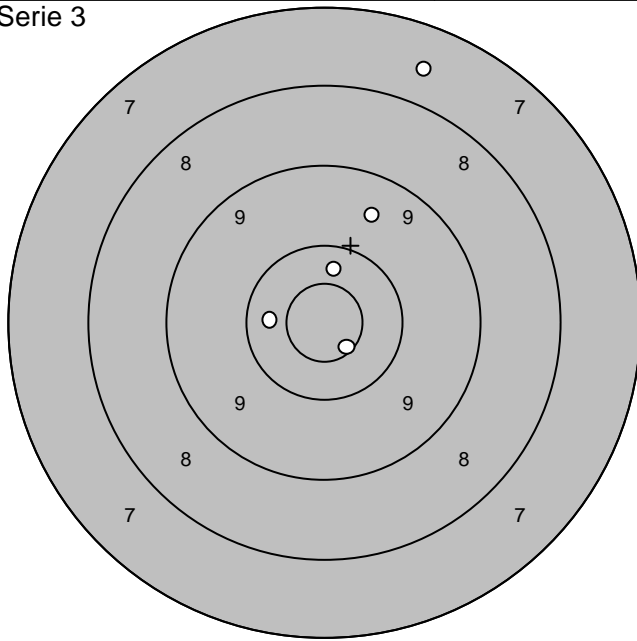
1:10,3 ↗	Serie 48,0
2:10,0 ↖	
3: 9,0 ↗	Totalt 185,0
4: 9,8 ↘	
5:10,4 →	



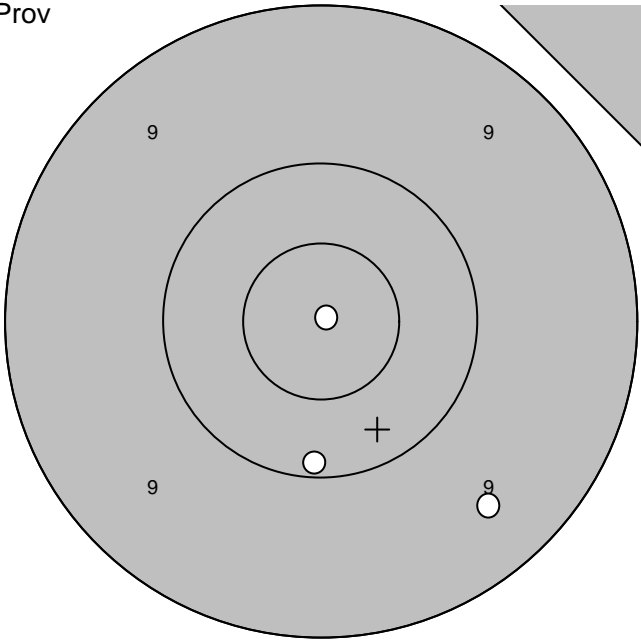
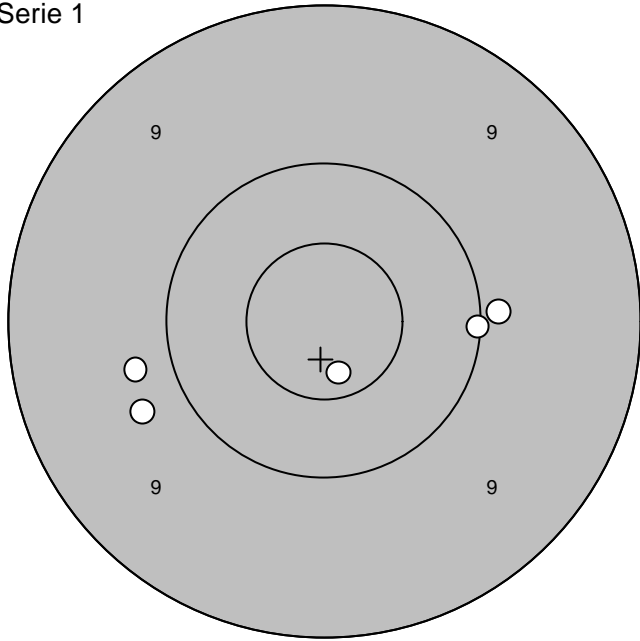
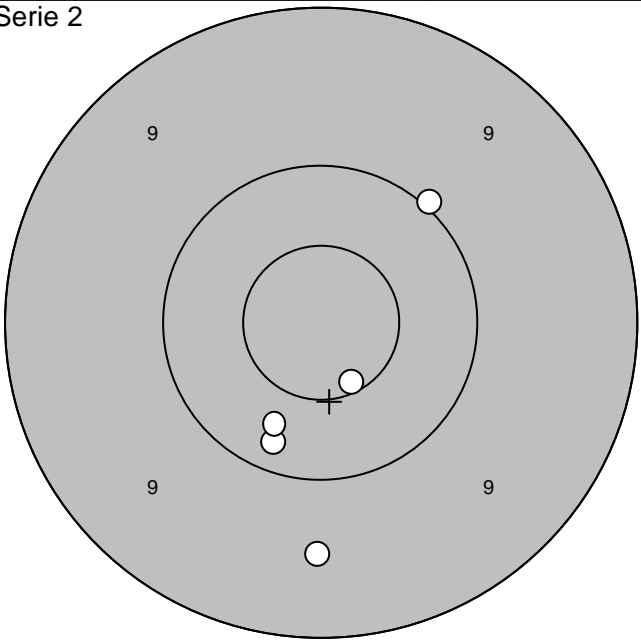
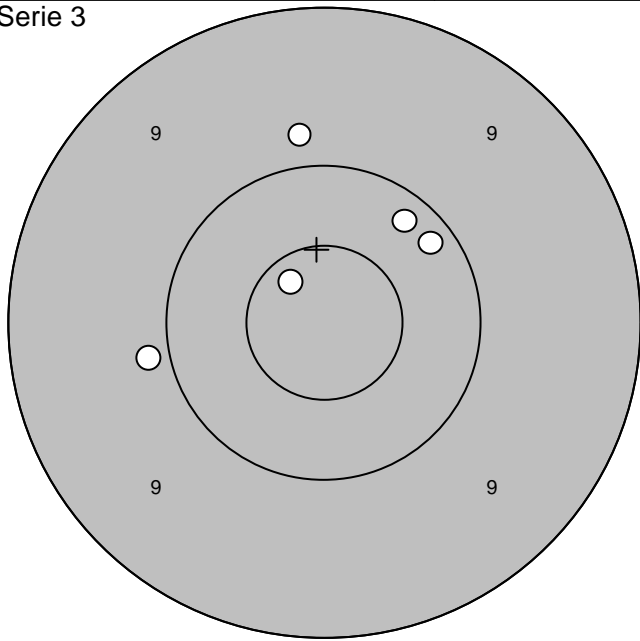
1: 9,4 ↓	Serie 47,0
2: 9,1 ↓	
3:10,5* ↗	Totalt 232,0
4:10,6* →	
5: 9,4 ←	

1: 9,4 ↙	Serie 43,0
2: 8,7 ↗	
3: 8,8 ↖	Totalt 275,0
4: 8,5 ↗	
5:10,6* ↓	

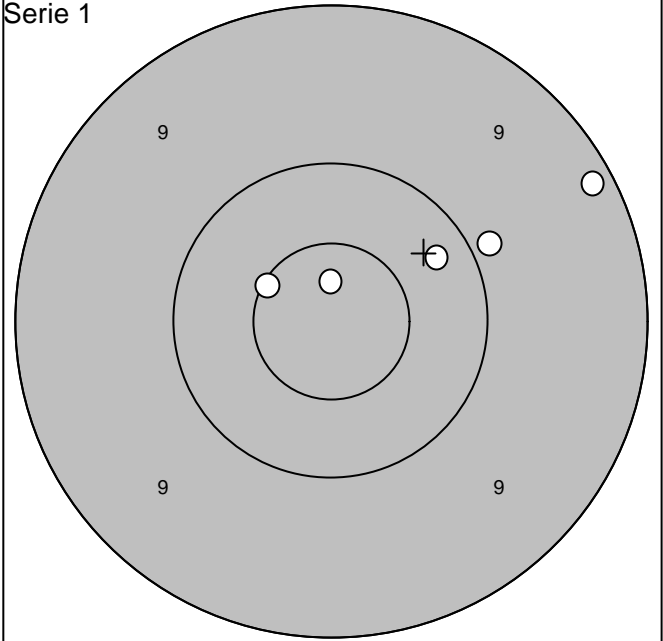
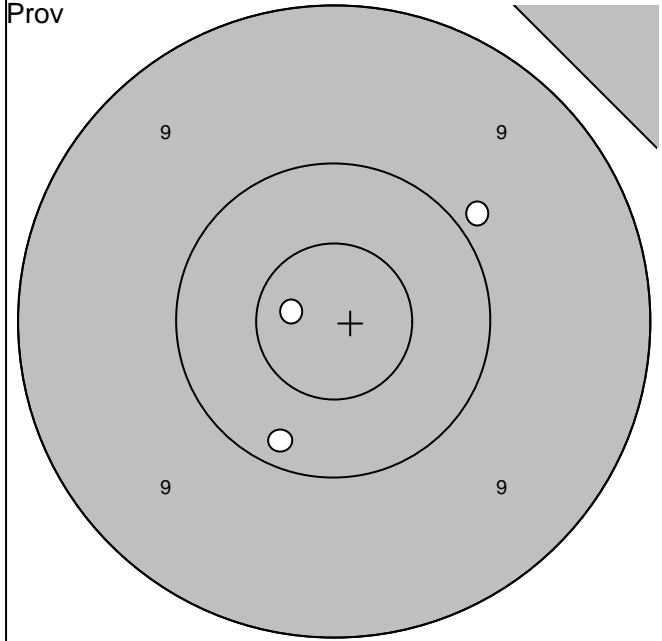
Skjutlag 1	Tavla 23	Gerhard Andersson	
Ramselefors		Ramselefors	
05.07.2006		Tavelträffen A - Final - 2006	Ramselefors Skytteförening
Prov		Serie 1	
1: 8,1 ↗	Serie 26,0	1:10,1 ←	Serie 49,0
2:10,8* →		2:10,9* ↖	
3: 8,6 ↓	Totalt 135,0	3: 9,9 ↓	Totalt 184,0
		4:10,2 ↗	
		5:10,4 ←	
Serie 2		Serie 3	
1:10,1 ↓	Serie 47,0	1:10,3 ←	Serie 46,0
2: 9,9 ←		2: 8,7 ↓	
3: 9,8 ↗	Totalt 231,0	3:10,5* ←	Totalt 277,0
4:10,4 ↓		4:10,4 →	
5: 9,8 ↘		5: 8,5 ↓	

Skjutlag	Tavla		
1	24	Mikael Gustafsson	
Ramselefors	Umeå		
05.07.2006	Tavelträffen A - Final - 2006	Ramselefors Skytteförening	
Prov	Serie 1		
			
1: 9,1 ↗ 2: 9,7 ↓ 3: 9,1 ↓	Serie 27,0	1: 9,0 ↓ 2: 7,9 → 3: 9,4 ↓ 4: 10,5* ↗ 5: 8,8 ↘	Serie 43,0
	Totalt 134,0		Totalt 177,0
Serie 2		Serie 3	
			
1: 9,2 ↗ 2: 9,1 → 3: 9,3 → 4: 9,4 ↓ 5: 8,8 ↓	Serie 44,0	1: 9,6 ↗ 2: 7,6 ↗ 3: 10,4 ↗ 4: 10,6* ↘ 5: 10,4 ←	Serie 46,0
	Totalt 221,0		Totalt 267,0
www.AC-Skytte.com			

Skjutlag 2	Tavla 1	Krister Pettersson	
Ramselefors		Bastuträsk	
05.07.2006		Tavelträffen A - Final - 2006	Ramselefors Skytteförening
Prov		Serie 1	
1: 9,9 ↗	Serie 27,0	1: 9,4 ↘	Serie 45,0
2: 8,7 ↗		2: 9,5 ↘	
3: 10,1 ↗	Totalt 148,0	3: 9,0 →	Totalt 193,0
		4: 9,9 ↗	
		5: 9,3 ↘	
Serie 2		Serie 3	
1: 10,5* ←	Serie 46,0	1: 9,1 ↗	Serie 45,0
2: 9,2 ↗		2: 8,6 ←	
3: 8,2 ↖	Totalt 239,0	3: 10,0 ↖	Totalt 284,0
4: 10,4 ↗		4: 10,6* ↘	
5: 9,1 ↗		5: 8,6 ←	

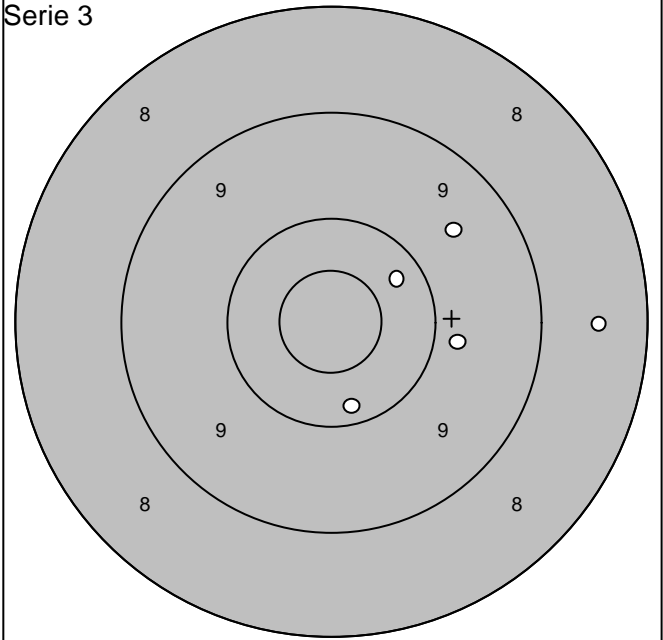
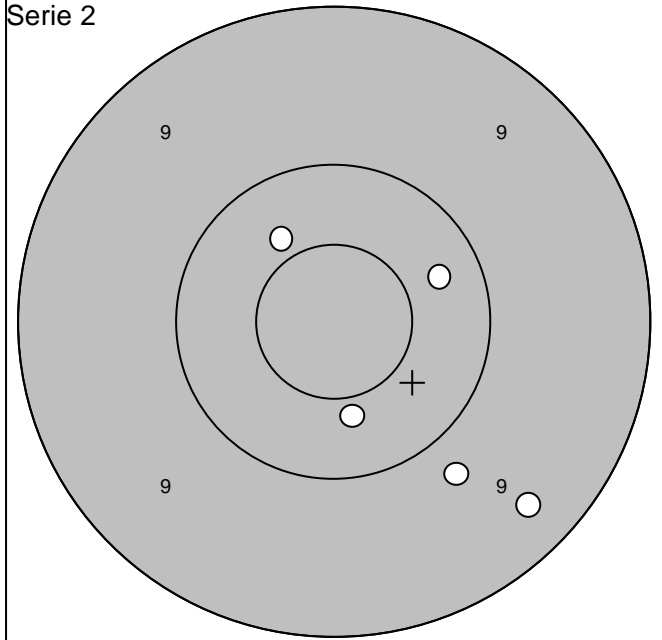
Skjutlag 2	Tavla 2	Stefan Thorin			
Ramselefors		Umeå			
05.07.2006		Tavelträffen A - Final - 2006		Ramselefors Skytteförening	
Prov			Serie 1		
					
1:10,9* ↗ 2: 9,5 ↘ 3:10,1 ↓		Serie 29,0 Totalt 147,0	1: 9,9 → 2:10,7* ↓ 3:10,1 → 4: 9,7 ↙ 5: 9,8 ←		Serie 47,0 Totalt 194,0
Serie 2			Serie 3		
					
1:10,2 ↓ 2: 9,6 ↓ 3:10,0 ↗ 4:10,3 ↓ 5:10,6* ↓		Serie 49,0 Totalt 243,0	1:10,2 ↗ 2:10,7* ↖ 3:10,2 ↗ 4: 9,8 ↑ 5: 9,9 ←		Serie 48,0 Totalt 291,0

Skjutlag 2	Tavla 3	Emil Johansson	
Ramselefors		Ale	
05.07.2006		Tavelträffen A - Final - 2006	Ramselefors Skytteförening
Prov		Serie 1	
1: 9,5 → 2: 8,7 ↑ 3: 9,8 ↑		Serie 26,0 Totalt 146,0	1:10,1 ↖ 2: 9,6 ↑ 3: 9,5 ↘ 4:10,7* ← 5: 9,9 ↓ Serie 47,0 Totalt 193,0
Serie 2		Serie 3	
1: 8,7 ↓ 2:10,7* → 3:10,7* ↓ 4:10,1 ↗ 5: 9,7 ↓		Serie 47,0 Totalt 240,0	1:10,1 ↙ 2:10,1 ↗ 3:10,2 ↖ 4: 8,8 ↓ 5:10,9* ← Serie 48,0 Totalt 288,0
www.AC-Skytte.com			



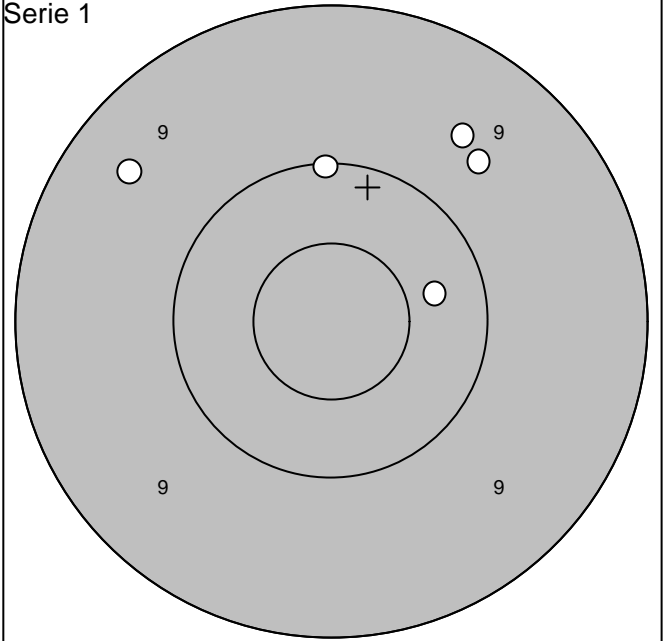
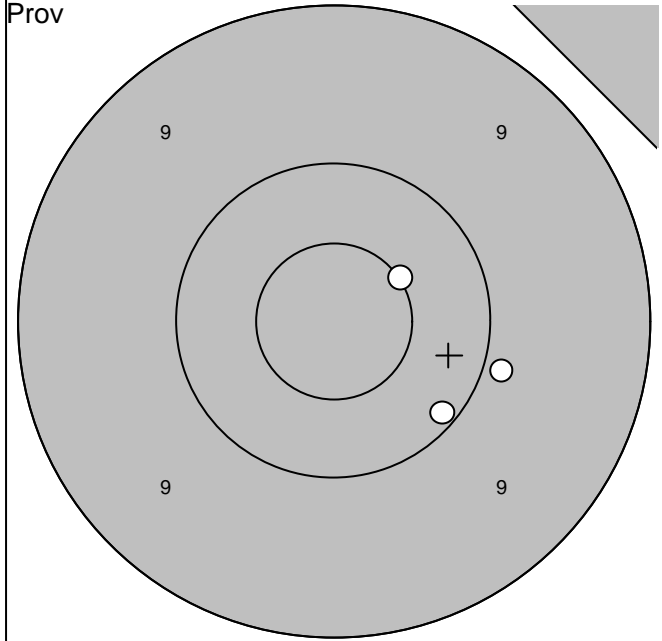
1: 9,9 ↗	Serie	29,0
2: 10,2 ↓		
3: 10,8* ←	Totalt	145,0

1: 9,2 ↗	Serie	48,0
2: 9,9 ↗		
3: 10,3 ↗	Totalt	193,0
4: 10,6* ↖		
5: 10,8* ↑		



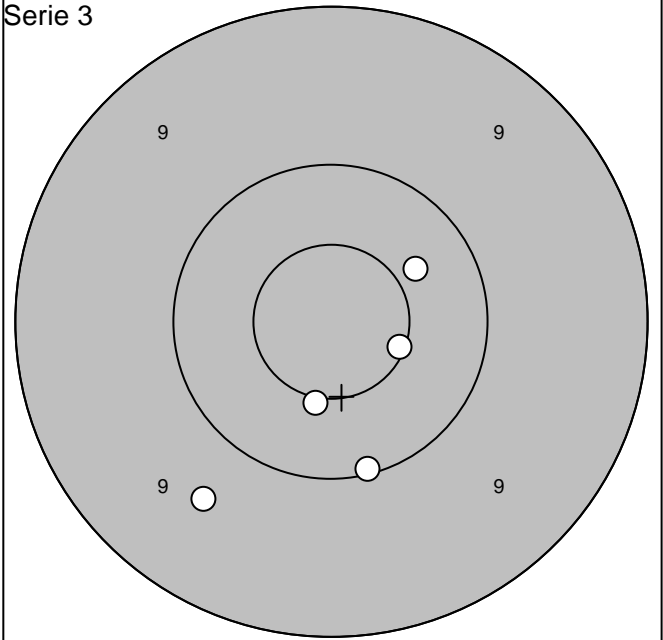
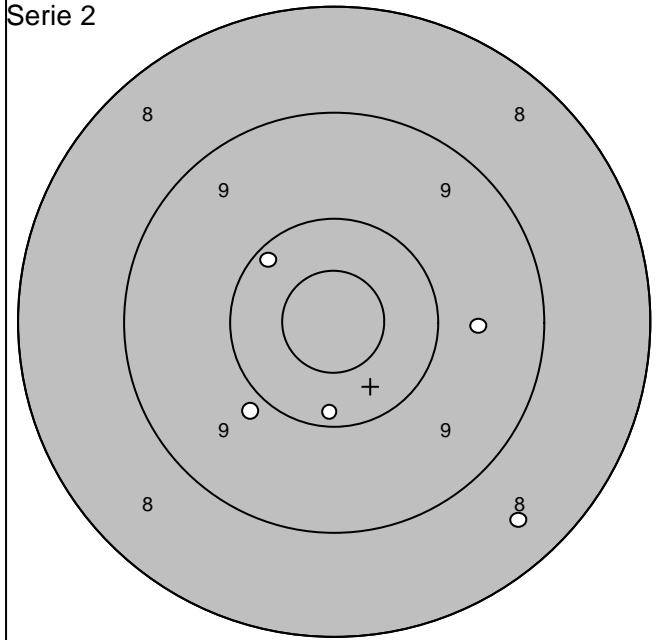
1: 10,4 ↗	Serie	48,0
2: 10,4 ↓		
3: 9,8 ↓	Totalt	241,0
4: 10,3 ↗		
5: 9,3 ↓		

1: 9,8 →	Serie	46,0
2: 10,3 ↗		
3: 10,2 ↓	Totalt	287,0
4: 8,5 →		
5: 9,6 ↗		



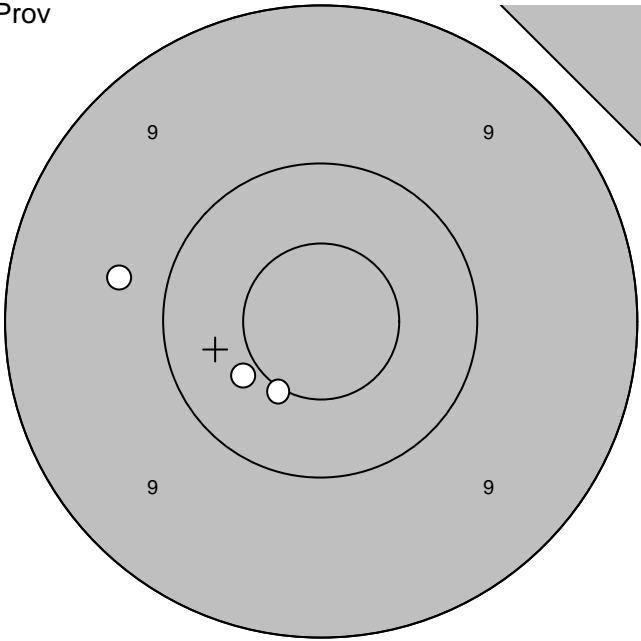
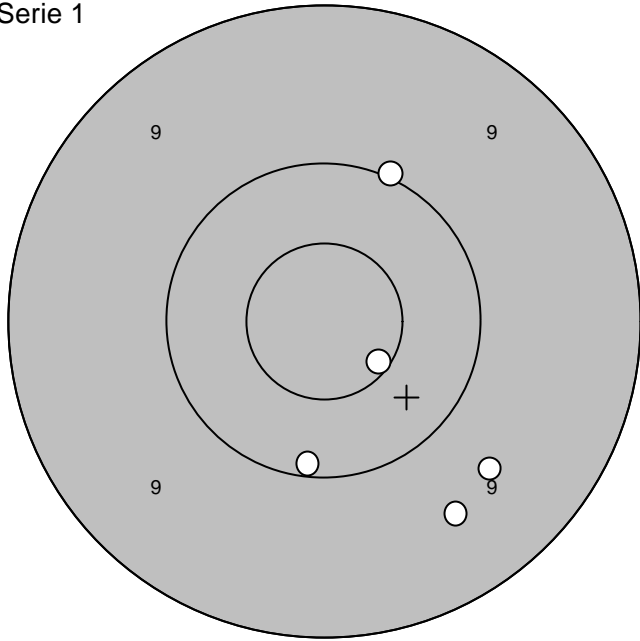
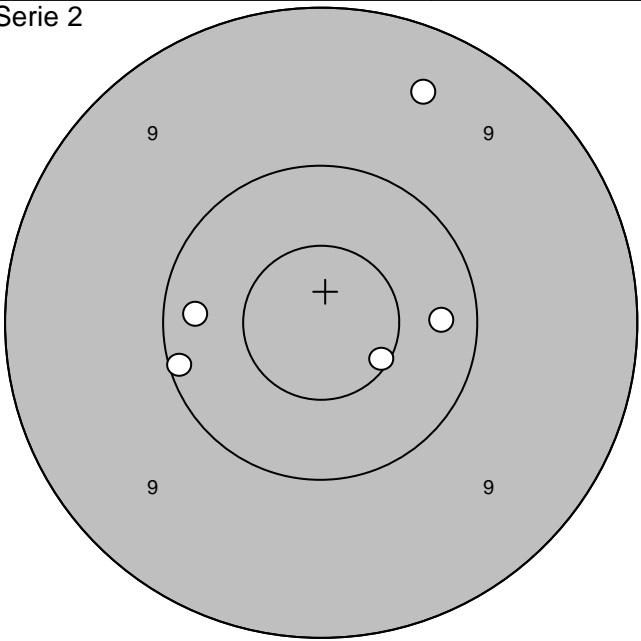
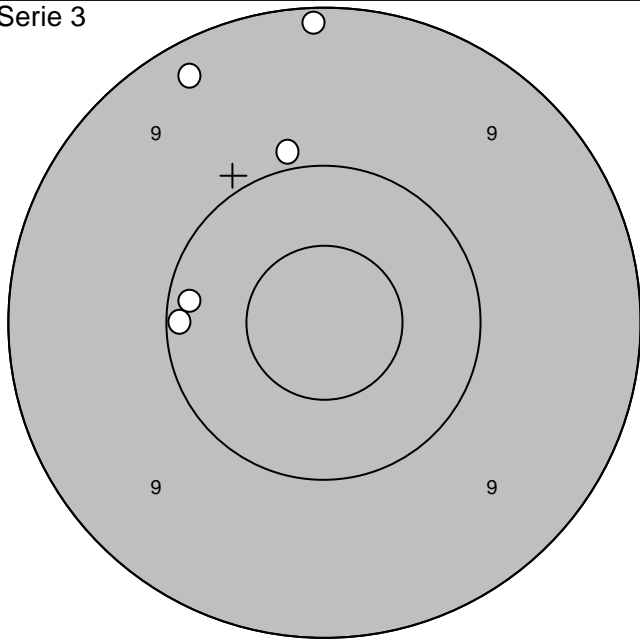
1:10,5* ↗	Serie	29,0	
2:10,1 ↘		Totalt	
3: 9,9 →			

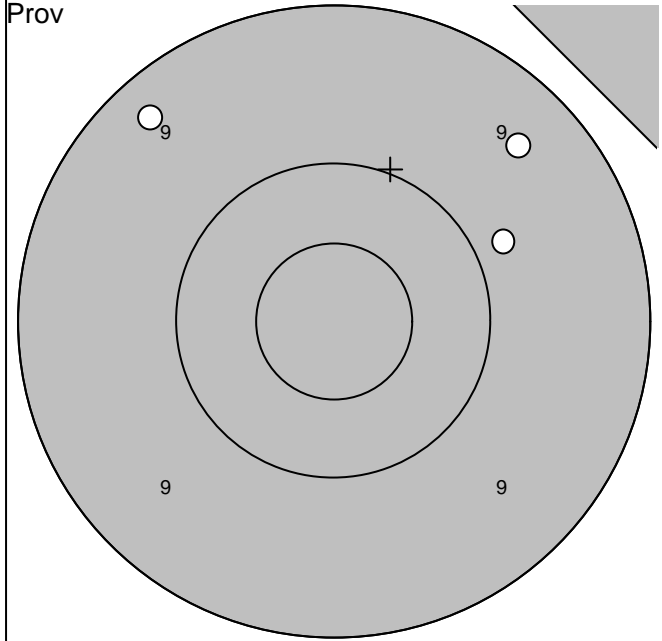
1:10,1 ↑	Serie	47,0	
2: 9,7 ↗		Totalt	
3:10,4 →			
4: 9,6 ↗			
5: 9,5 ↖			



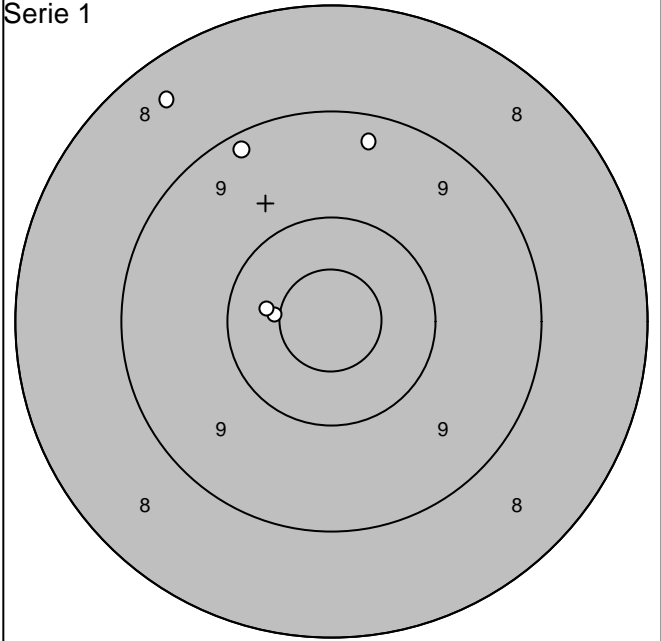
1:10,2 ↗	Serie	46,0	
2:10,2 ↓		Totalt	
3: 9,7 →			
4: 8,5 ↘			
5: 9,9 ↙			

1:10,1 ↓	Serie	49,0	
2:10,4 ↗		Totalt	
3: 9,7 ↘			
4:10,5* ↓			
5:10,6* →			

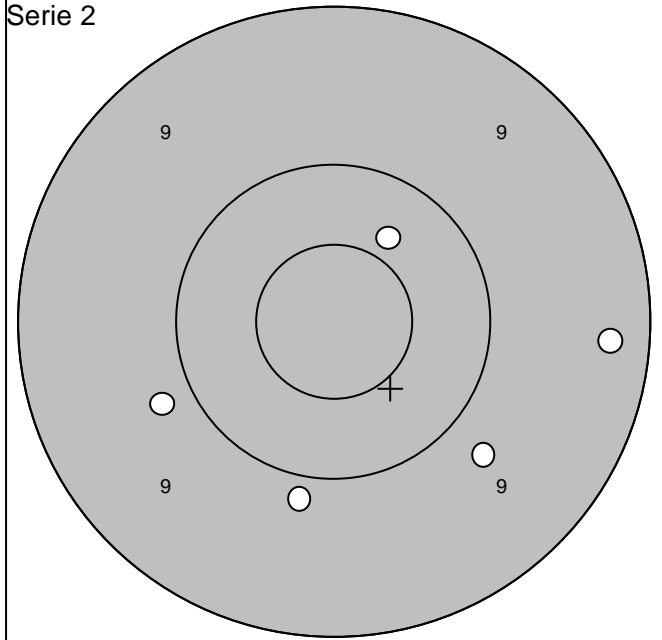
Skjutlag 2	Tavla 6	Linda Bergman	
Ramselefors		Ununge	
05.07.2006		Tavelträffen A - Final - 2006	Ramselefors Skytteförening
Prov		Serie 1	
			
1: 9,7 ←	Serie 29,0	1:10,0 ↗	Serie 48,0
2:10,5* ↘		2:10,1 ↓	
3:10,4 ←	Totalt 144,0	3:10,6* ↘	Totalt 192,0
		4: 9,6 ↓	
		5: 9,6 ↓	
Serie 2		Serie 3	
			
1: 9,4 ↗	Serie 49,0	1:10,1 ←	Serie 47,0
2:10,6* ↘		2: 9,1 ↑	
3:10,2 ←	Totalt 241,0	3: 9,9 ↑	Totalt 288,0
4:10,3 →		4: 9,3 ↗	
5:10,1 ←		5:10,2 ←	



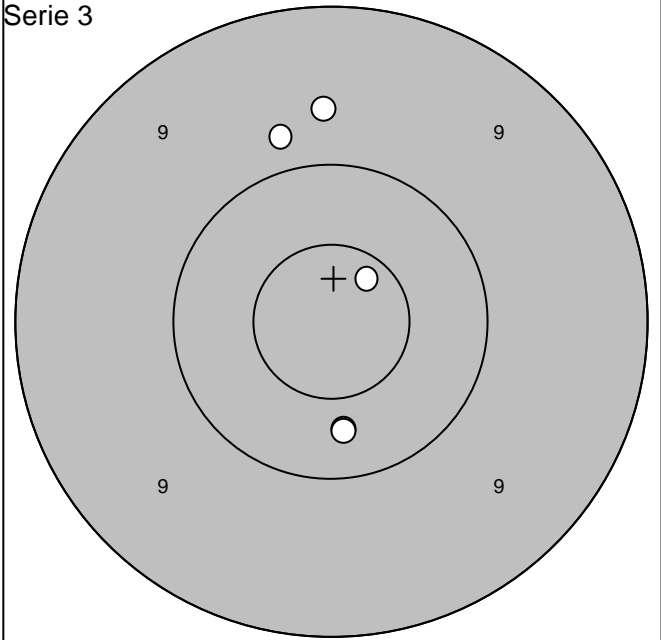
1: 9,9 ↗	Serie	27,0	
2: 9,4 ↗			
3: 9,3 ↖	Totalt	144,0	



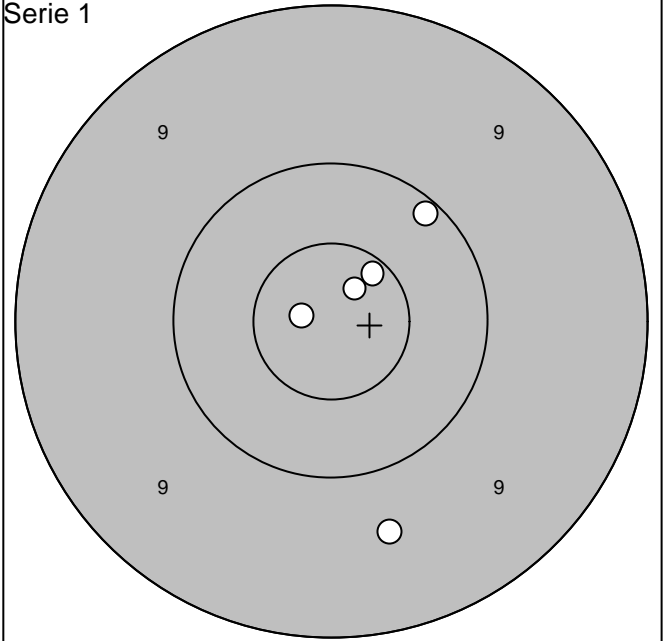
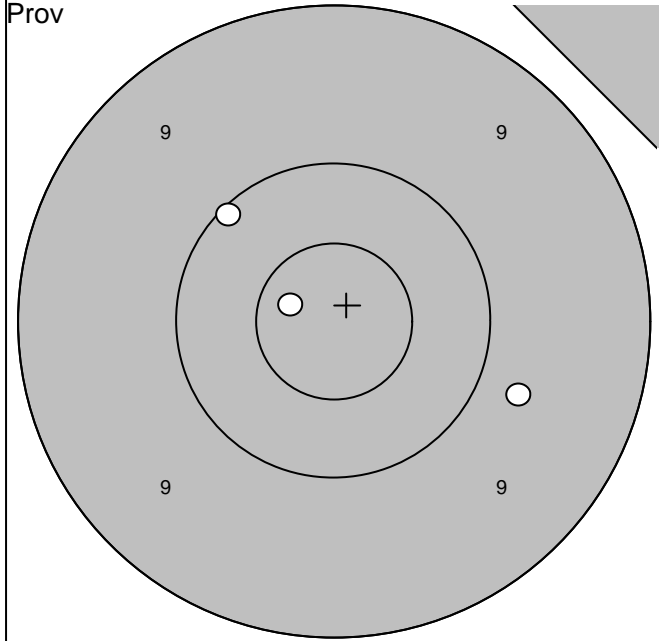
1: 9,3 ↑	Serie	46,0	
2: 10,5* ←			
3: 8,4 ↗	Totalt	190,0	
4: 9,2 ↗			
5: 10,4 ←			



1: 9,8 ←	Serie	46,0	
2: 9,9 ↓			
3: 10,4 ↗	Totalt	236,0	
4: 9,3 →			
5: 9,8 ↘			

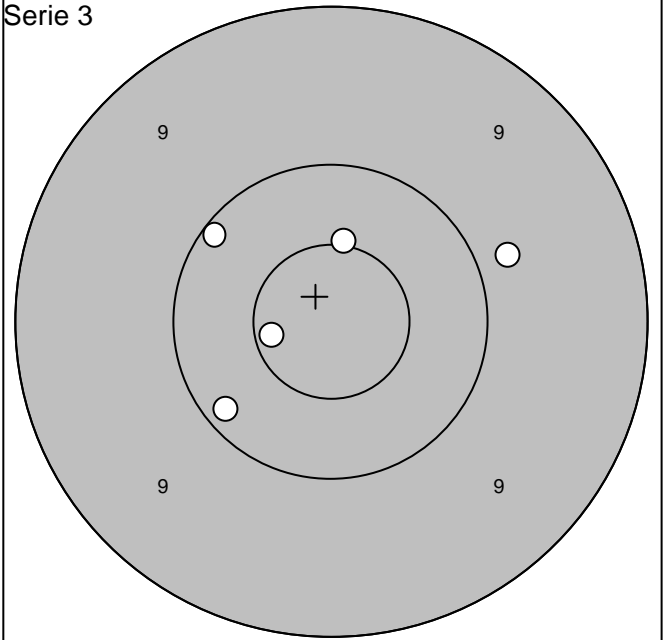
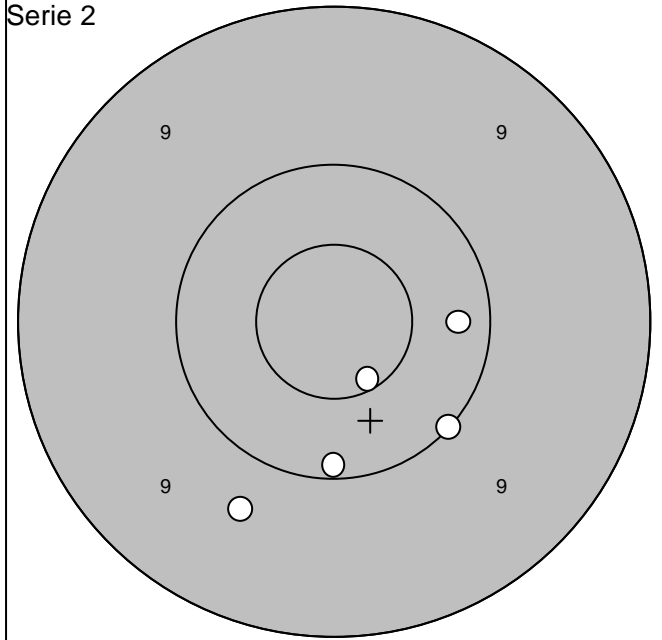


1: 10,3 ↓	Serie	48,0	
2: 10,7* ↗			
3: 9,7 ↑	Totalt	284,0	
4: 10,3 ↓			
5: 9,8 ↑			



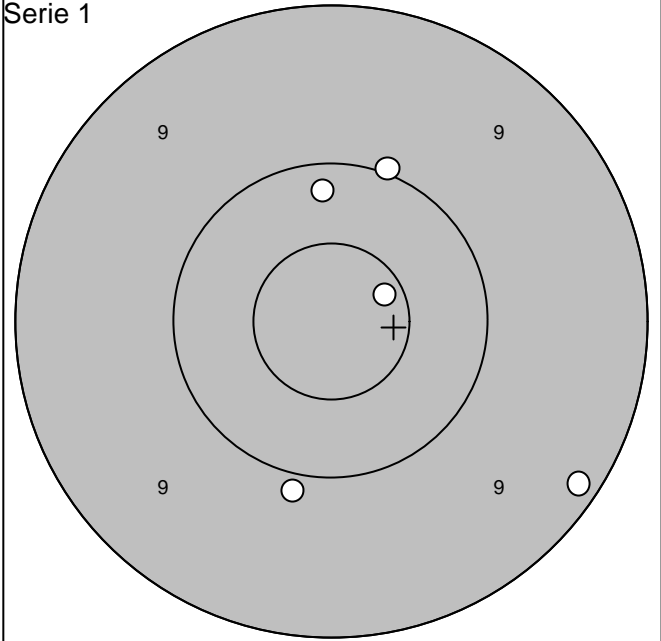
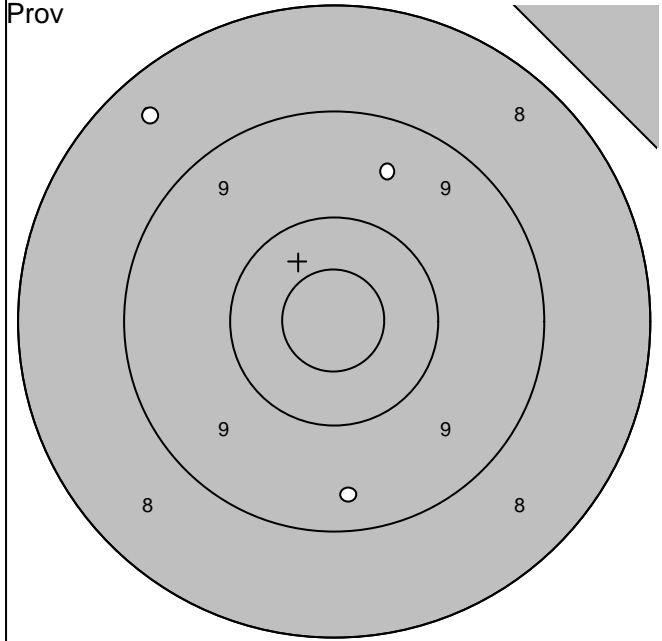
1:10,7* ↖	Serie	29,0	
2:10,1 ↗		Totalt	
3: 9,8 ↘			

1:10,8* ↗	Serie	49,0	
2:10,8* ↖		Totalt	
3:10,1 ↗			
4:10,6* ↗			
5: 9,6 ↘			



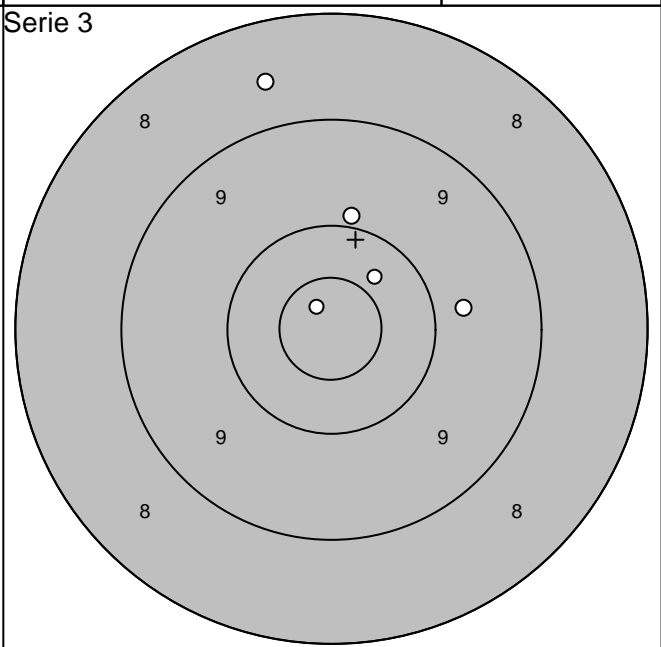
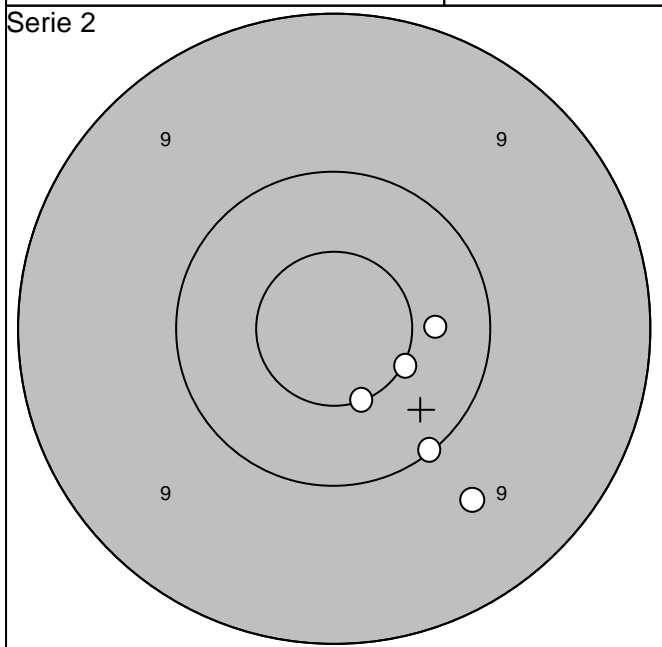
1:10,1 ↘	Serie	49,0	
2:10,6* ↘		Totalt	
3:10,2 →			
4: 9,7 ↘			
5:10,1 ↓			

1:10,2 ↖	Serie	49,0	
2: 9,8 →		Totalt	
3:10,1 ↖			
4:10,5* ↑			
5:10,6* ↖			



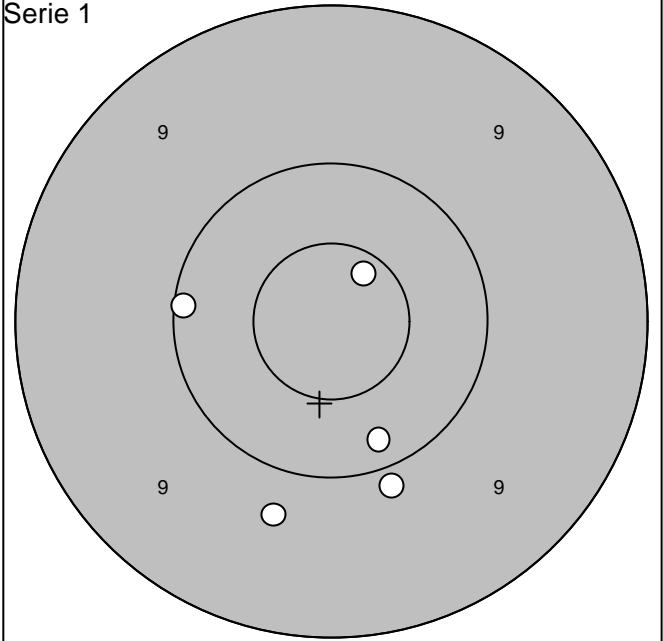
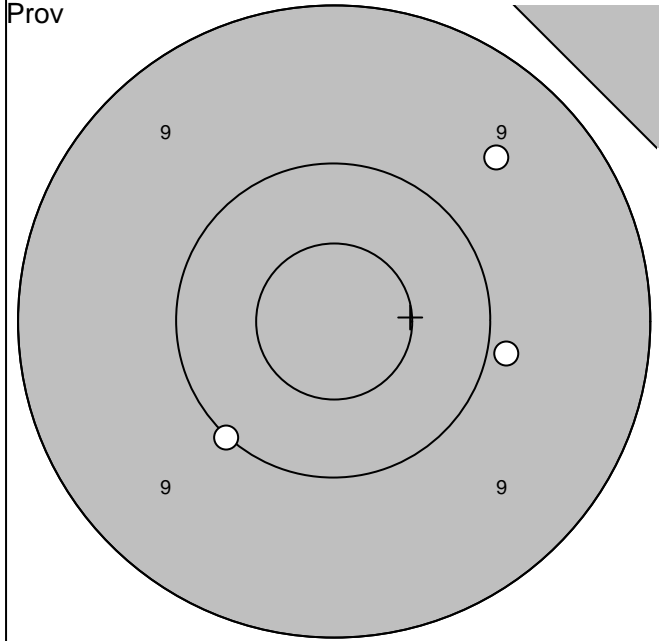
1: 8,4 ↗	Serie	26,0	
2: 9,5 ↑		144,0	
3: 9,4 ↓	Totalt	144,0	

1:10,7* ➔	Serie	48,0	
2:10,0 ↑		192,0	
3:10,2 ↑	Totalt	192,0	
4: 9,9 ↓			
5: 9,2 ↘			



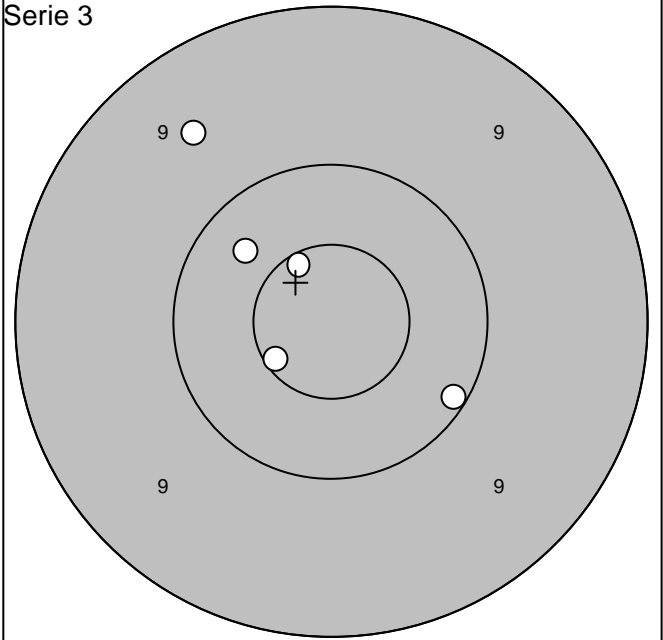
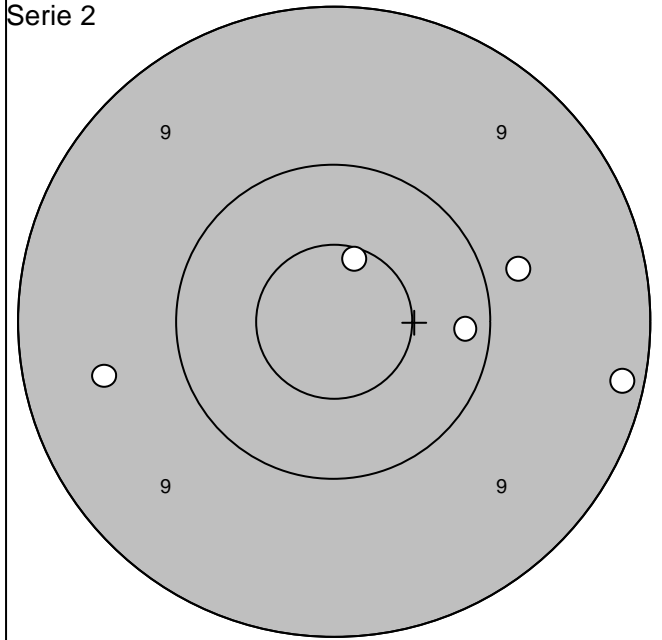
1:10,5* ↘	Serie	49,0	
2:10,1 ↘		241,0	
3:10,5* ↘	Totalt	241,0	
4: 9,6 ↘			
5:10,4 ➔			

1:10,8* ↖	Serie	46,0	
2:10,4 ↗		287,0	
3: 9,9 ↑	Totalt	287,0	
4: 9,8 ➔			
5: 8,6 ↑			



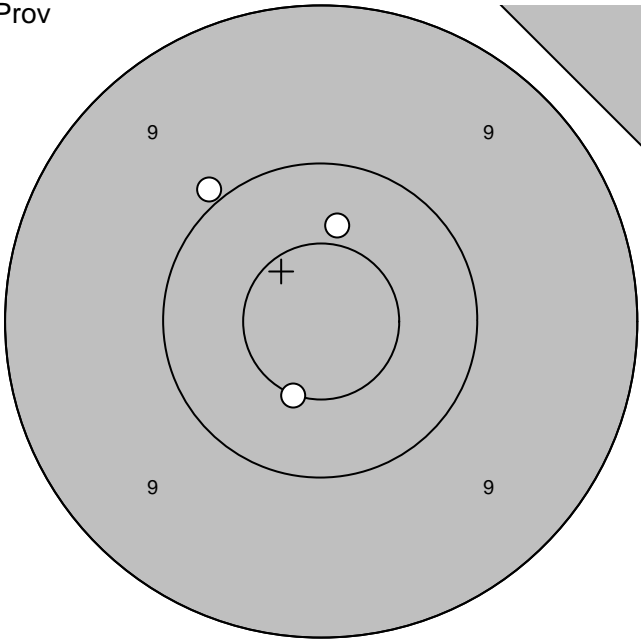
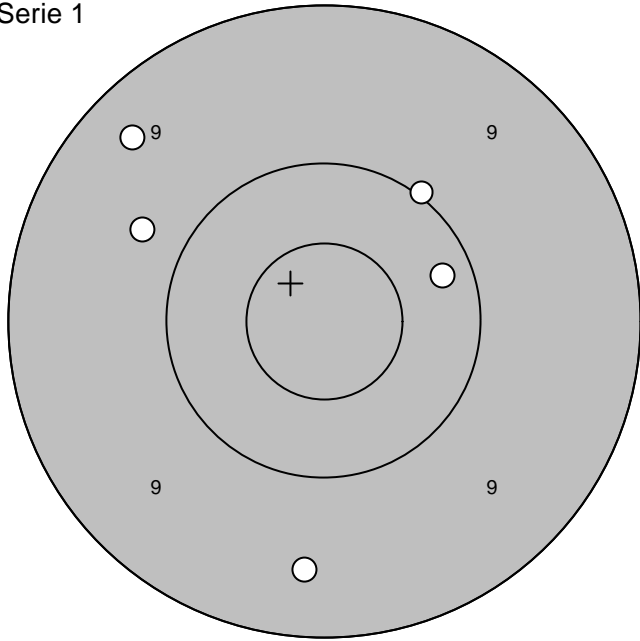
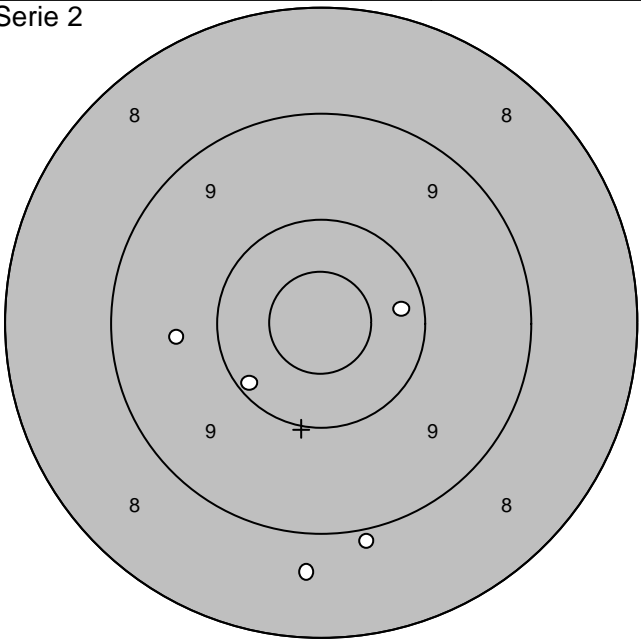
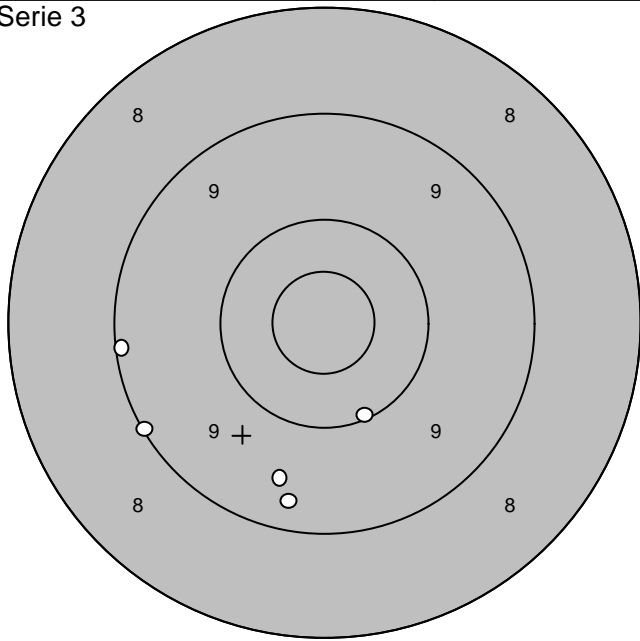
1: 9,6 ↗	Serie	28,0	
2: 10,0 ↙			
3: 9,9 →	Totalt	142,0	

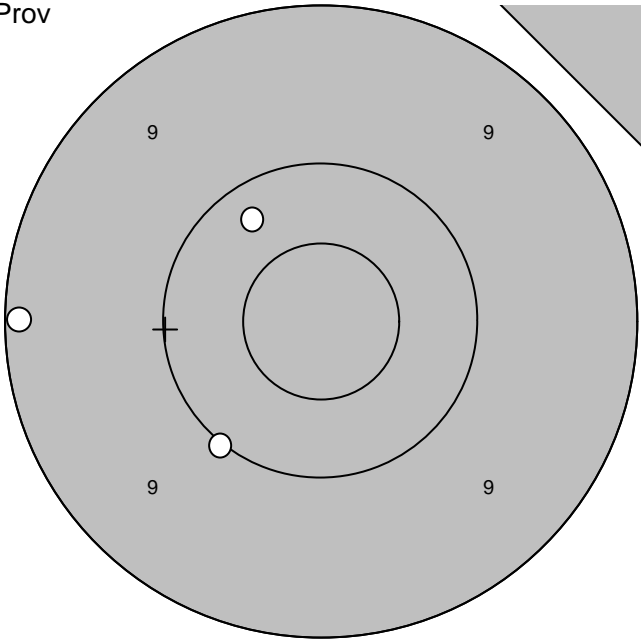
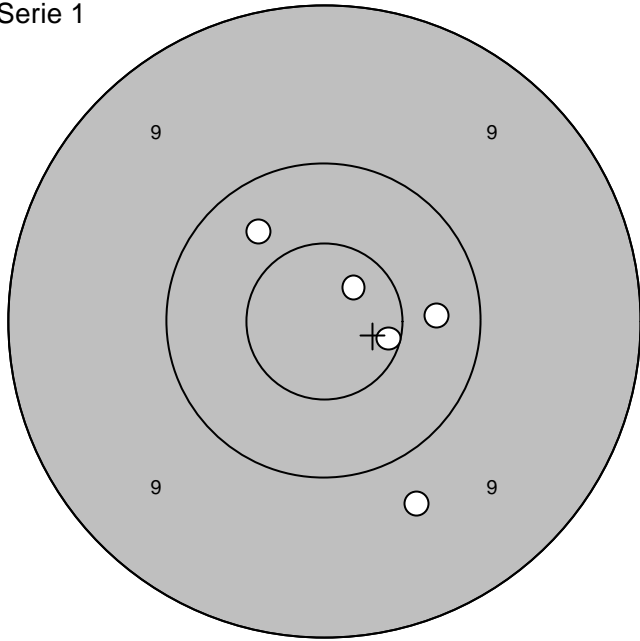
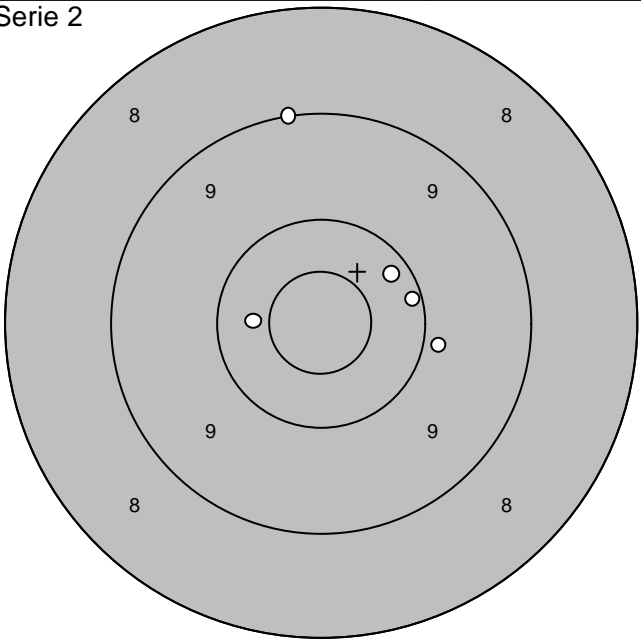
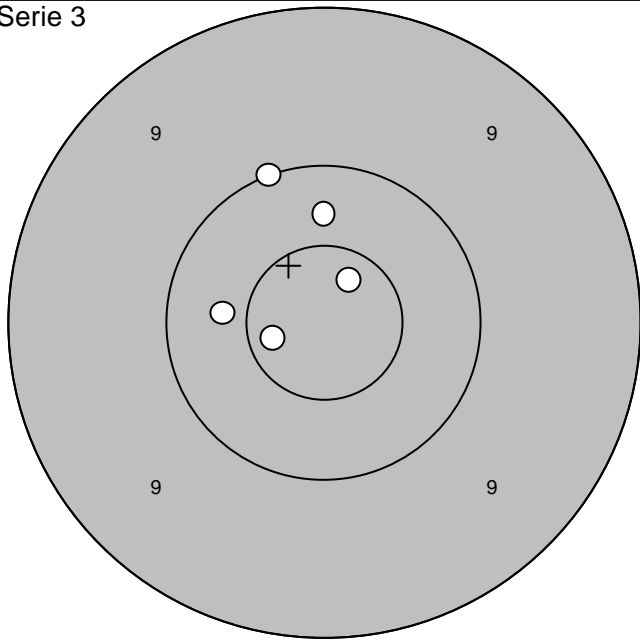
1: 9,8 ↓	Serie	48,0	
2: 10,7* ↗			
3: 10,2 ↓	Totalt	190,0	
4: 10,1 ←			
5: 9,9 ↓			

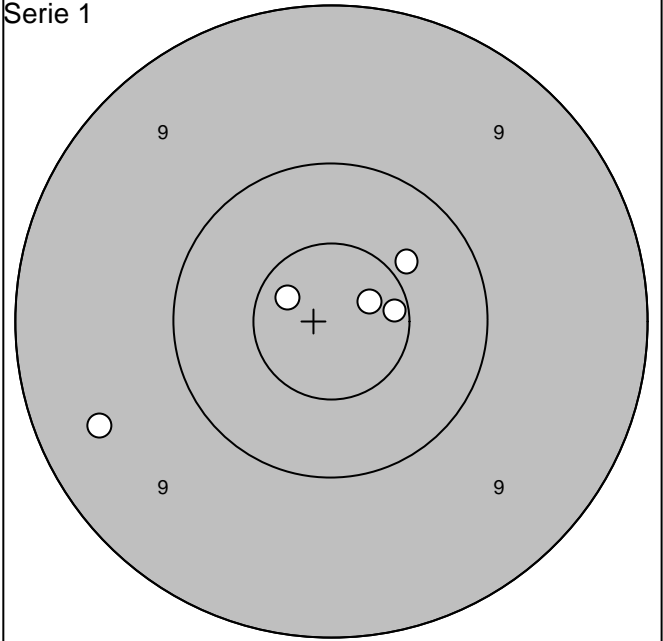
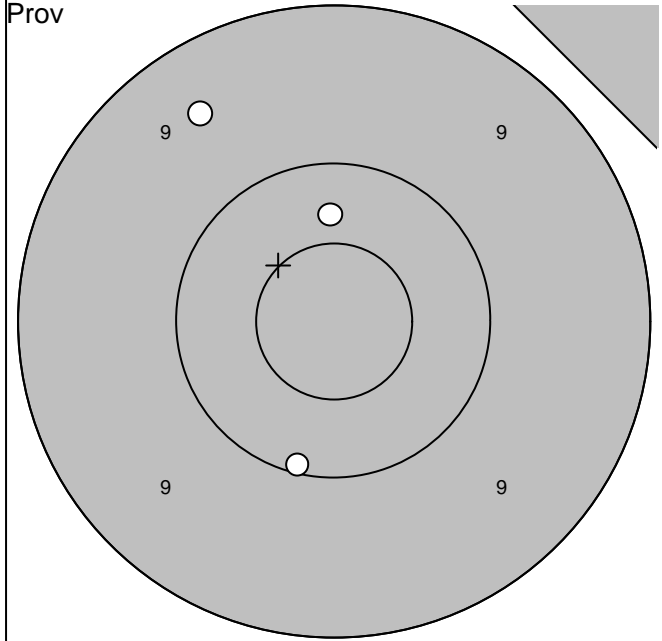


1: 9,8 →	Serie	47,0	
2: 10,6* ↗			
3: 9,5 ←	Totalt	237,0	
4: 10,2 →			
5: 9,2 →			

1: 10,6* ↗	Serie	49,0	
2: 9,6 ↗			
3: 10,3 ↗	Totalt	286,0	
4: 10,1 ↓			
5: 10,6* ↙			

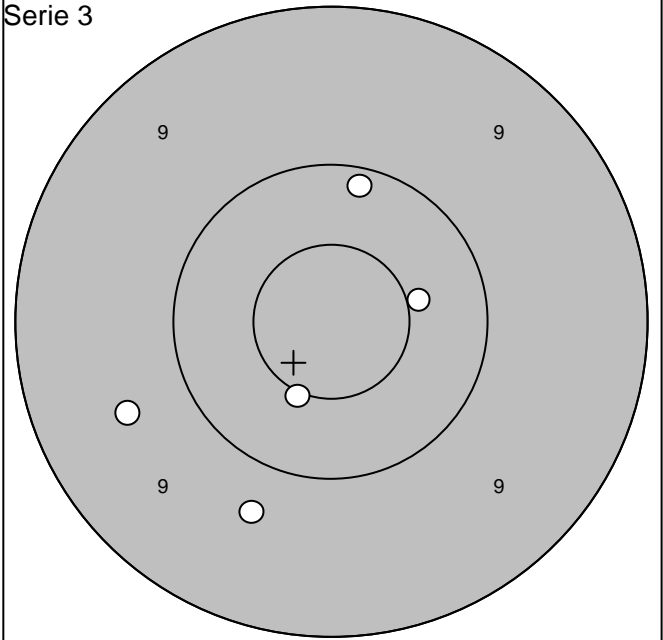
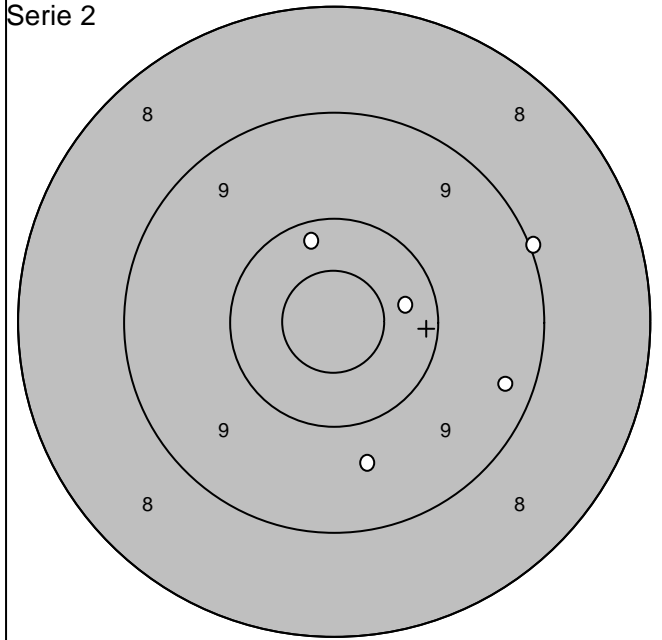
Skjutlag 2	Tavla 11	Matthias Lampinen	
Ramselefors		S 3	
05.07.2006		Tavelträffen A - Final - 2006	Ramselefors Skytteförening
Prov		Serie 1	
			
1:10,5* ↓ 2:10,4 ↑ 3: 9,9 ↖	Serie 29,0 Totalt 142,0	1:10,0 ↗ 2:10,2 → 3: 9,4 ↖ 4: 9,8 ↖ 5: 9,5 ↓	Serie 47,0 Totalt 189,0
Serie 2		Serie 3	
			
1: 8,9 ↓ 2: 9,7 ← 3:10,3 → 4: 8,7 ↓ 5:10,1 ↖	Serie 45,0 Totalt 234,0	1: 9,1 ← 2:10,1 ↓ 3: 9,1 ↖ 4: 9,5 ↓ 5: 9,3 ↓	Serie 46,0 Totalt 280,0
www.AC-Skytte.com			

Skjutlag 2	Tavla 12	Carina Norling	
Ramselefors		Söderala	
05.07.2006		Tavelträffen A - Final - 2006	Ramselefors Skytteförening
Prov		Serie 1	
			
1: 9,1 ← 2: 10,0 ↘ 3: 10,3 ↗		Serie 29,0 Totalt 142,0	1: 10,3 ↗ 2: 10,3 → 3: 10,6* → 4: 10,7* ↗ 5: 9,7 ↘ Serie 49,0 Totalt 191,0
Serie 2		Serie 3	
			
1: 10,2 ↗ 2: 9,1 ↑ 3: 10,4 ← 4: 10,1 → 5: 9,9 →		Serie 48,0 Totalt 239,0	1: 10,0 ↗ 2: 10,3 ↑ 3: 10,7* ↗ 4: 10,4 ← 5: 10,7* ← Serie 50,0 Totalt 289,0
www.AC-Skytte.com			



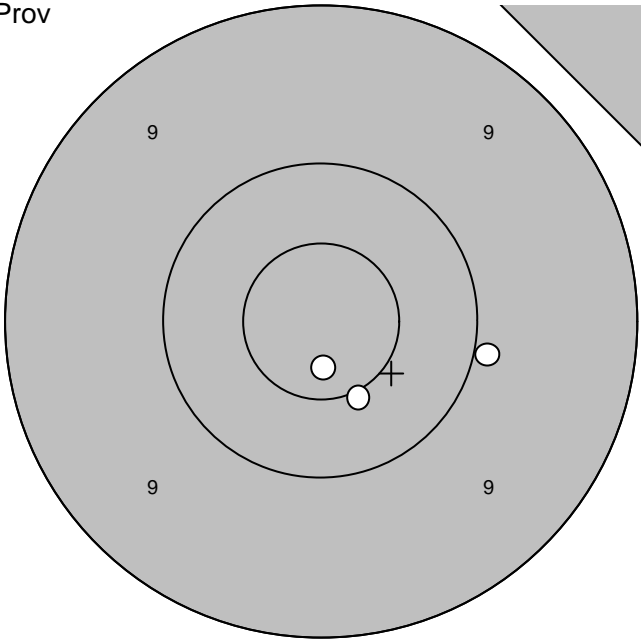
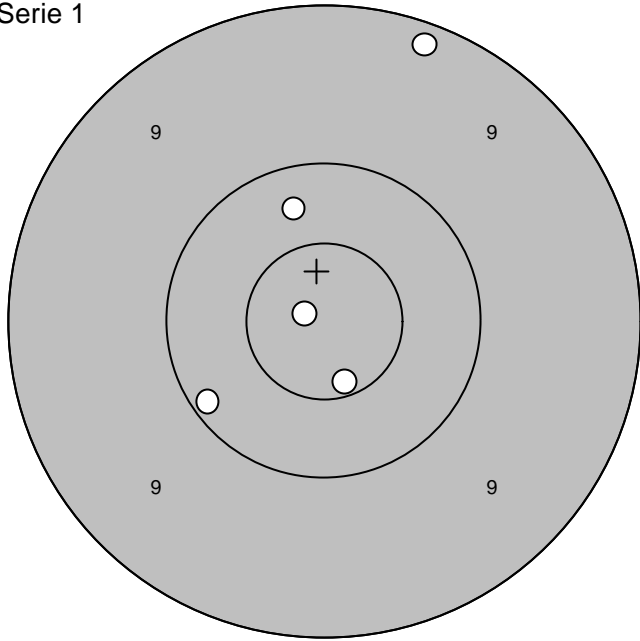
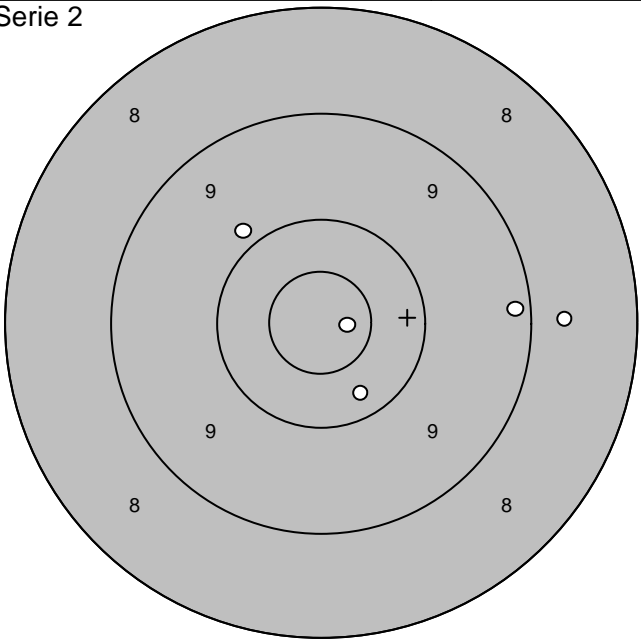
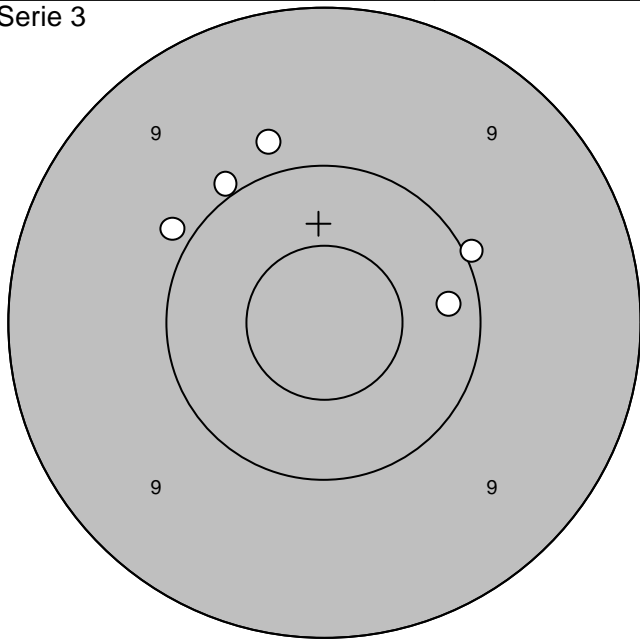
1: 9,5 ↗		Serie	29,0
2: 10,4 ↑		Totalt	142,0
3: 10,1 ↓			

1: 10,4 ↗		Serie	49,0
2: 10,7* ↖		Totalt	191,0
3: 9,4 ↙			
4: 10,8* →			
5: 10,6* →			



1: 9,3 →		Serie	47,0
2: 9,7 ↓		Totalt	238,0
3: 9,0 →			
4: 10,3 →			
5: 10,2 ↑			

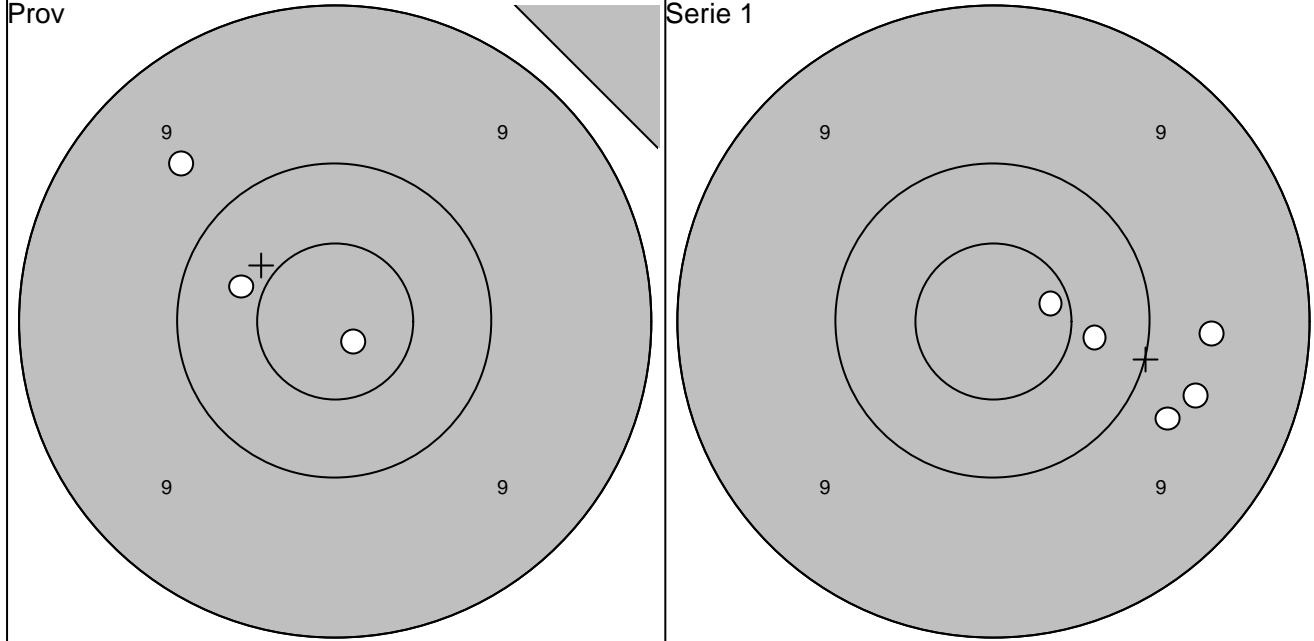
1: 10,2 ↑		Serie	48,0
2: 10,5* ↓		Totalt	286,0
3: 9,6 ↙			
4: 9,7 ↓			
5: 10,5* →			

Skjutlag 2	Tavla 15	Helena Arvidsson	
Ramselefors		Moälven-Modo	
05.07.2006		Tavelträffen A - Final - 2006	Ramselefors Skytteförening
Prov		Serie 1	
			
1:10,0 →		1:10,1 ↙	
2:10,5* ↓		2:10,6* ↓	
3:10,7* ↓		3:10,9* ↙	
	Serie 30,0	4:10,3 ↑	
	Totalt 142,0	5: 9,2 ↑	
		Serie 49,0	
		Totalt 191,0	
Serie 2		Serie 3	
			
1:10,8* →		1:10,0 ↗	
2: 9,9 ↗		2:10,2 →	
3:10,3 ↓		3: 9,8 ↑	
4: 8,7 →		4: 9,9 ↗	
5: 9,2 →		5:10,0 ↗	
	Serie 46,0	Serie 48,0	
	Totalt 237,0	Totalt 285,0	

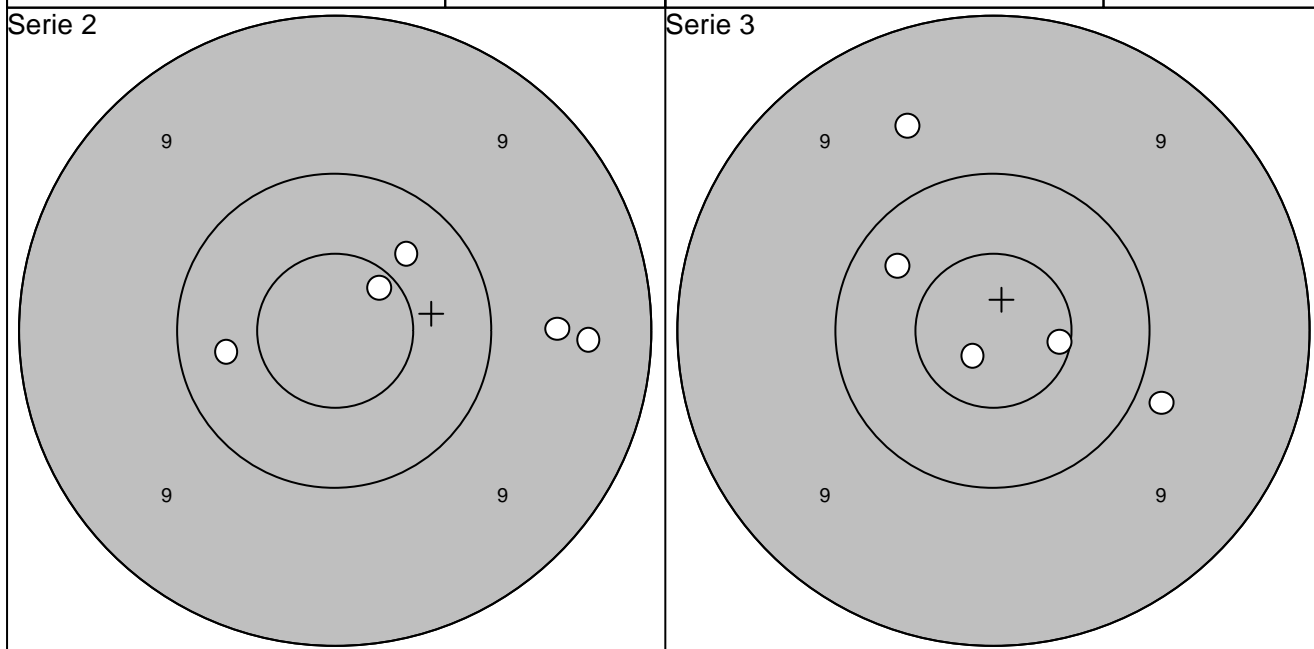
Skjutlag 2	Tavla 17	Peter Ericson
----------------------	--------------------	----------------------

Ramselefors	Loos		
-------------	------	--	--

05.07.2006	Tavelträffen A - Final - 2006	Ramselefors Skytteförening
------------	-------------------------------	----------------------------



1:10,4 ←		Serie 29,0	1: 9,7 →		Serie 47,0
2: 9,6 ↗			2: 9,8 ↓		
3:10,9* ↓			3: 9,6 →		
		Totalt 146,0	4:10,6* →		Totalt 193,0
			5:10,4 →		

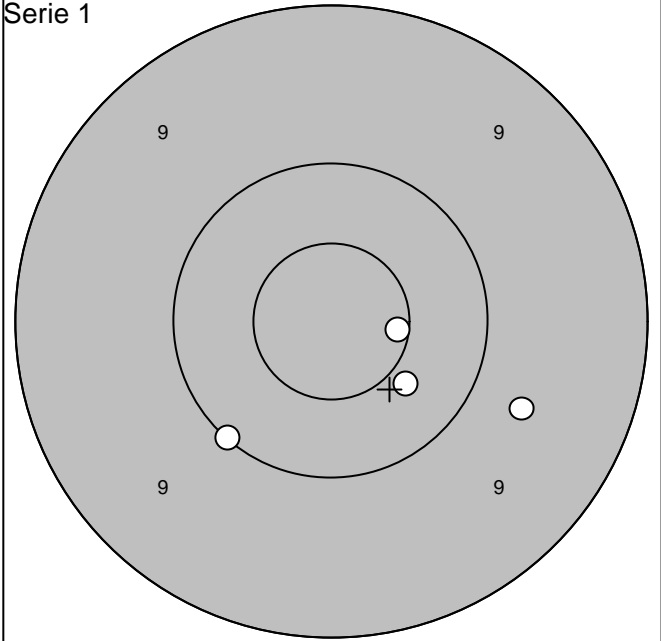
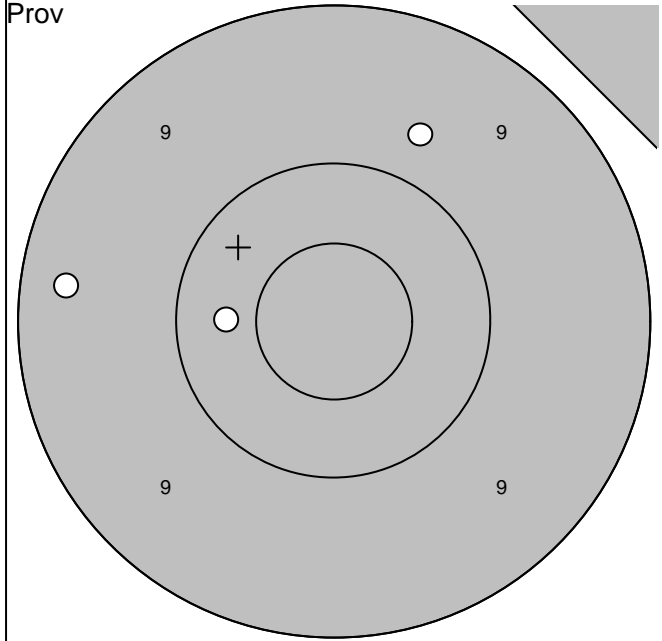


1:10,3 ←		Serie 48,0	1:10,8* ↙		Serie 48,0
2: 9,6 →			2: 9,9 →		
3: 9,4 →			3:10,3 ↗		
4:10,4 ↗		Totalt 241,0	4: 9,6 ↗		Totalt 289,0
5:10,6* ↗			5:10,6* →		

Skjutlag 2	Tavla 18	Daniel Wallberg
----------------------	--------------------	------------------------

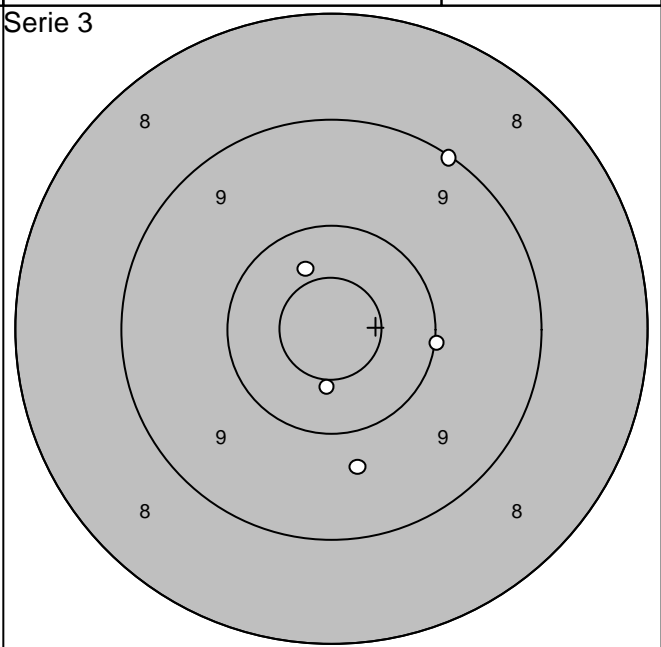
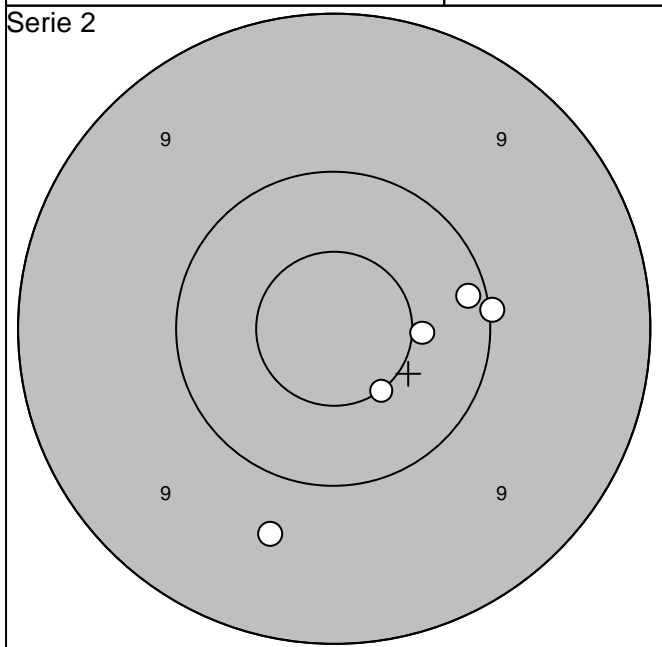
Ramselefors	Loos		
-------------	------	--	--

05.07.2006	Tavelträffen A - Final - 2006	Ramselefors Skytteförening
------------	-------------------------------	----------------------------



1: 9,3 ←	Serie 28,0
2: 9,7 ↗	
3: 10,3 ←	Totalt 145,0

1: 10,4 ↘	Serie 39,0
2: 10,6* →	
3: 10,0 ↙	Totalt 184,0
4: 9,7 ↘	



1: 9,7 ↘	Serie 49,0
2: 10,2 →	
3: 10,5* ↘	Totalt 233,0
4: 10,5* →	
5: 10,0 →	

1: 10,0 →	Serie 48,0
2: 9,1 ↗	
3: 10,4 ↗	Totalt 281,0
4: 9,7 ↘	
5: 10,5* ↘	

Skjutlag

Tavla

2

19

Elina Johansson

Ramselefors

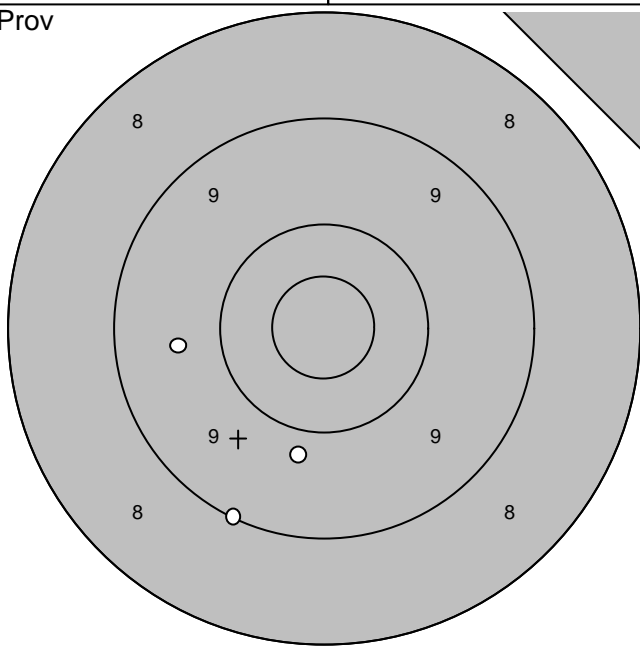
Ale

05.07.2006

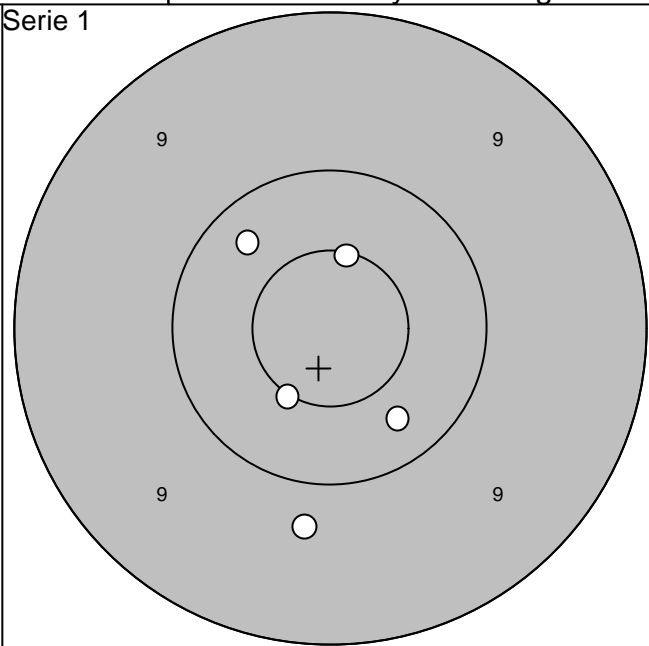
Tavelträffen A - Final - 2006

Ramselefors Skytteförening

Prov



Serie 1



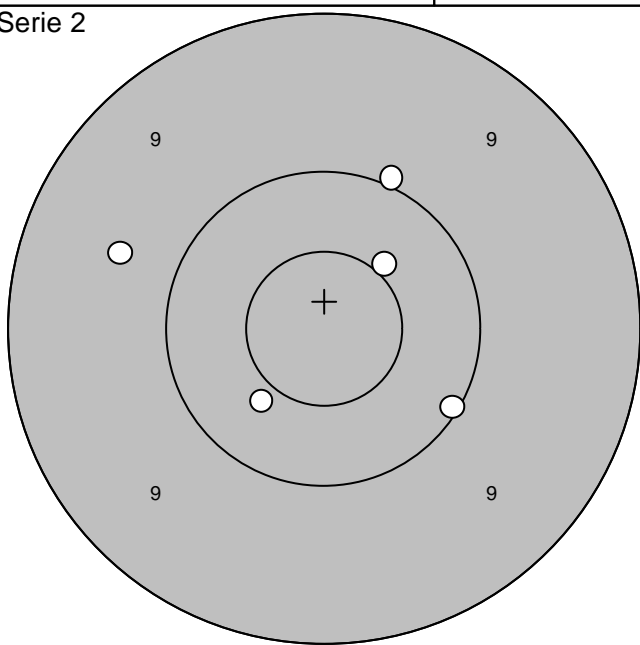
1: 9,1 ↙
 2: 9,6 ←
 3: 9,8 ↓

Serie 27,0
 Totalt 144,0

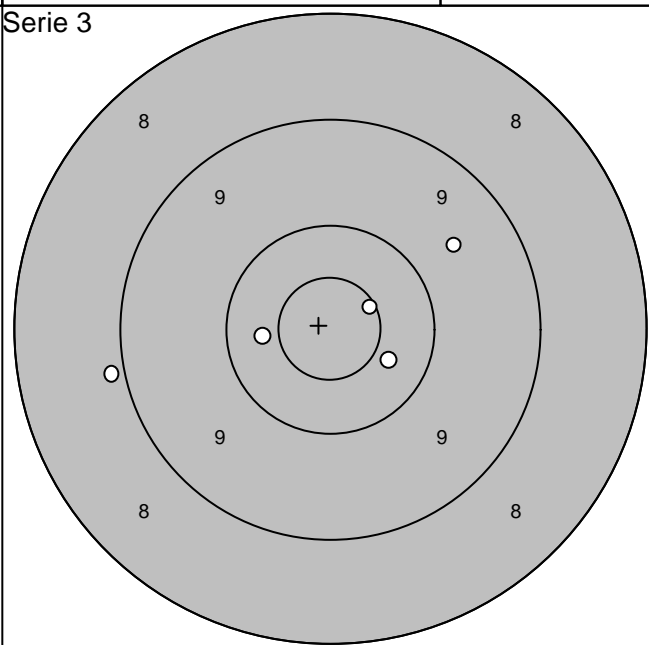
1:10,5* ↘
 2:10,3 ↘
 3:10,3 ↗
 4:10,6* ↑
 5: 9,8 ↓

Serie 49,0
 Totalt 193,0

Serie 2



Serie 3

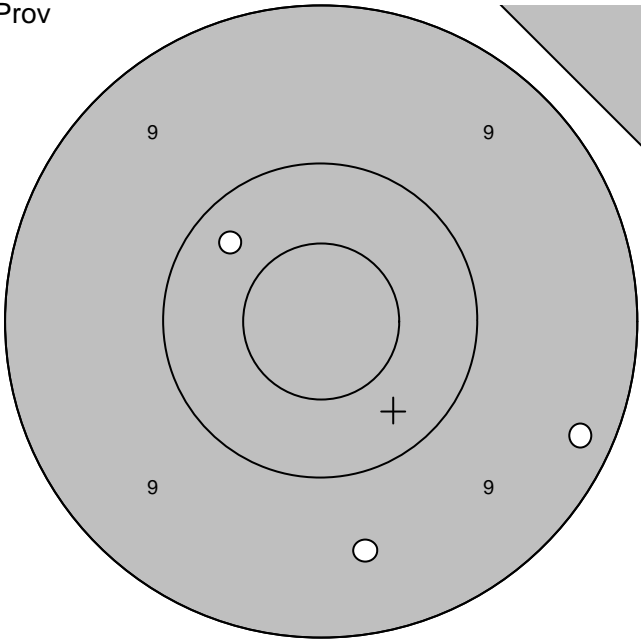
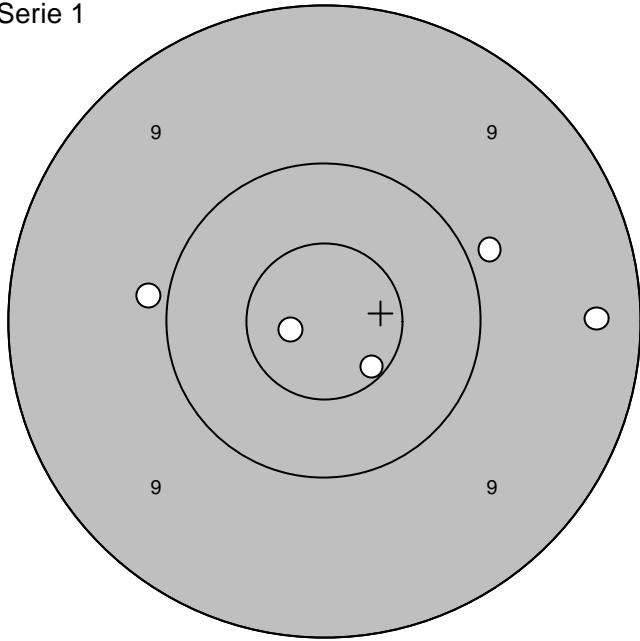
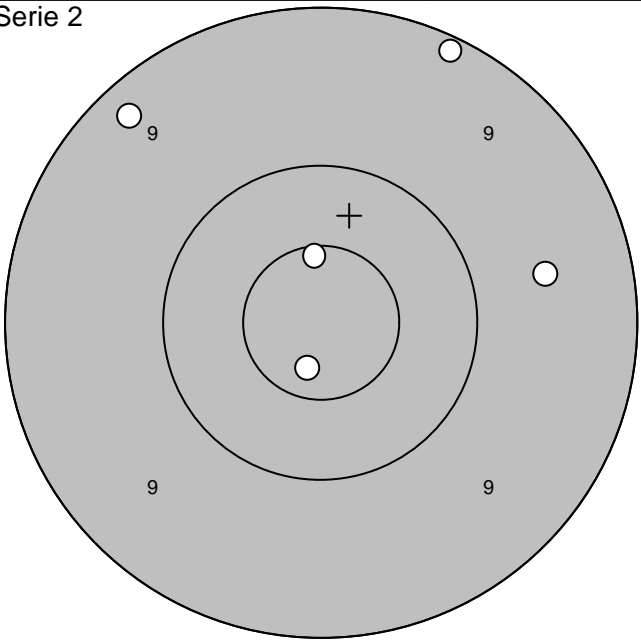
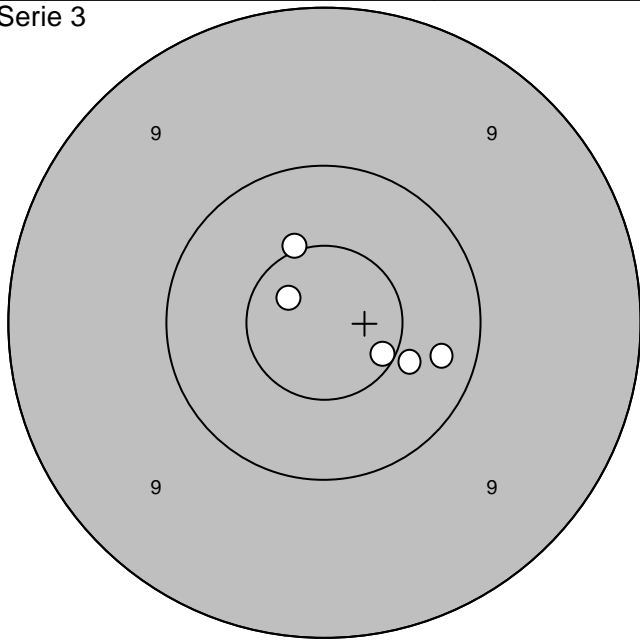


1:10,5* ↗
 2:10,4 ↘
 3:10,1 ↘
 4: 9,7 ←
 5:10,0 ↑

Serie 49,0
 Totalt 242,0

1:10,6* ↗
 2: 9,6 ↗
 3:10,4 ←
 4: 8,9 ←
 5:10,4 ↘

Serie 47,0
 Totalt 289,0

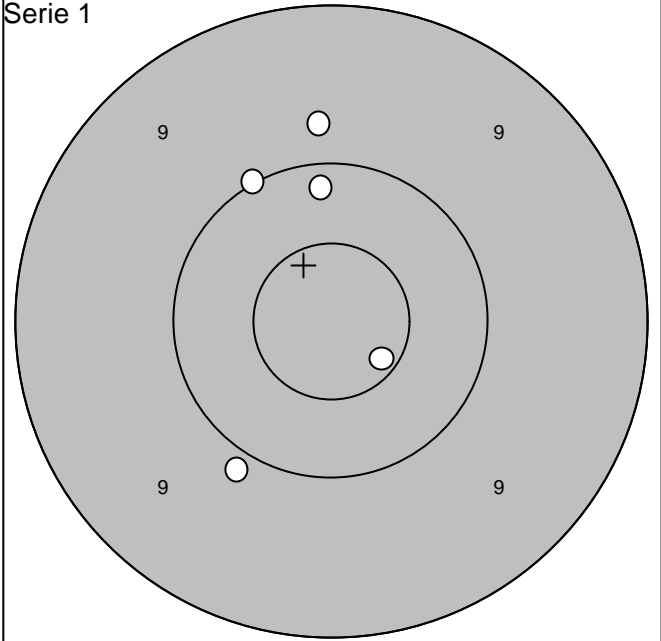
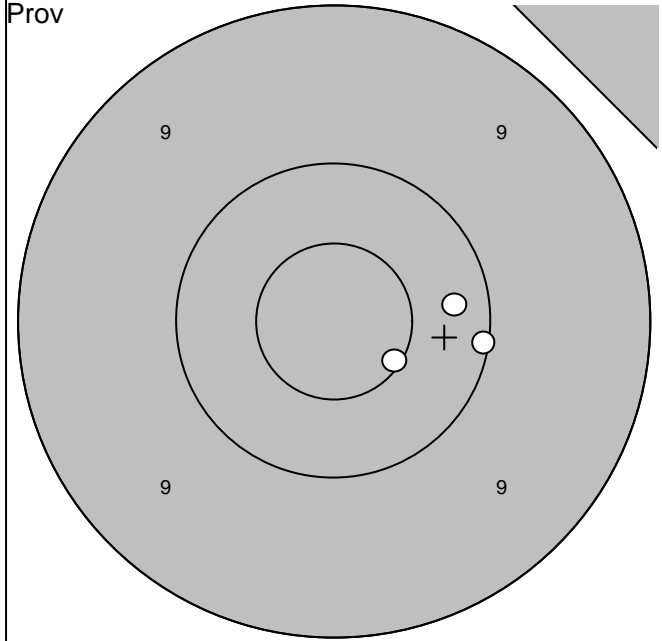
Skjutlag 2	Tavla 20	Elina Högström	
Ramselefors		Ramselefors	
05.07.2006		Tavelträffen A - Final - 2006	Ramselefors Skytteförening
Prov		Serie 1	
			
1: 9,6 ↓ 2: 9,2 → 3: 10,3 ↗		Serie 28,0 Totalt 144,0	1: 10,6* ↘ 2: 9,9 → 3: 9,3 → 4: 9,9 ← 5: 10,8* ← Serie 47,0 Totalt 191,0
Serie 2		Serie 3	
			
1: 10,7* ↓ 2: 9,1 ↗ 3: 10,6* ↑ 4: 9,3 ↖ 5: 9,6 →		Serie 47,0 Totalt 238,0	1: 10,4 ↘ 2: 10,8* ↗ 3: 10,3 → 4: 10,6* ↘ 5: 10,5* ↗ Serie 50,0 Totalt 288,0
www.AC-Skytte.com			

Skjutlag	Tavla	Karl-Magnus Sundberg	
2	21	Ramselefors	Ramselefors
05.07.2006	Tavelträffen A - Final - 2006	Ramselefors Skytteförening	
Prov		Serie 1	
1: 9,5 ↓	Serie 29,0	1:10,1 ↘	Serie 49,0
2:10,4 →		2:10,2 ↓	
3:10,2 ↓	Totalt 139,0	3:10,3 ↗	Totalt 188,0
		4:10,4 ↗	
		5: 9,3 ↗	
Serie 2		Serie 3	
1: 8,9 ←	Serie 42,0	1: 9,8 ←	Serie 47,0
2: 8,9 ↓		2:10,1 ↑	
3: 8,7 →	Totalt 230,0	3:10,4 ↓	Totalt 277,0
4:10,2 ↓		4: 8,8 ↓	
5: 8,4 ↓		5:10,8* ↓	
www.AC-Skytte.com			

Skjutlag 2	Tavla 22	Marcus Mattsson
----------------------	--------------------	------------------------

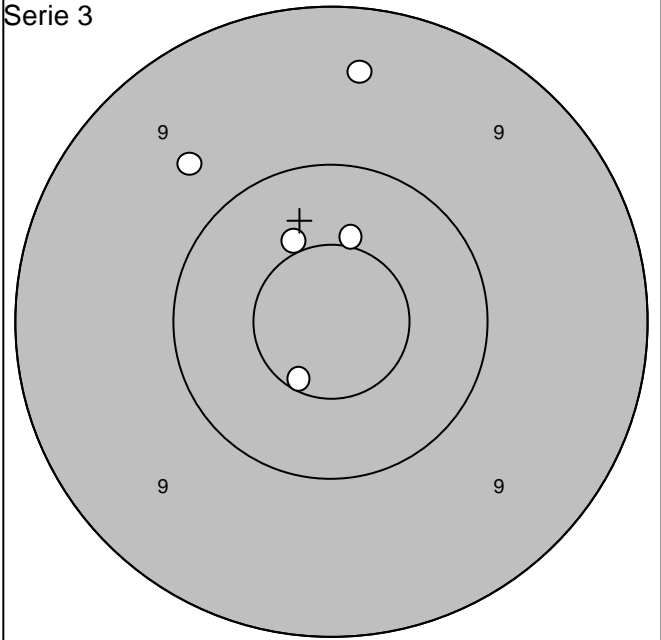
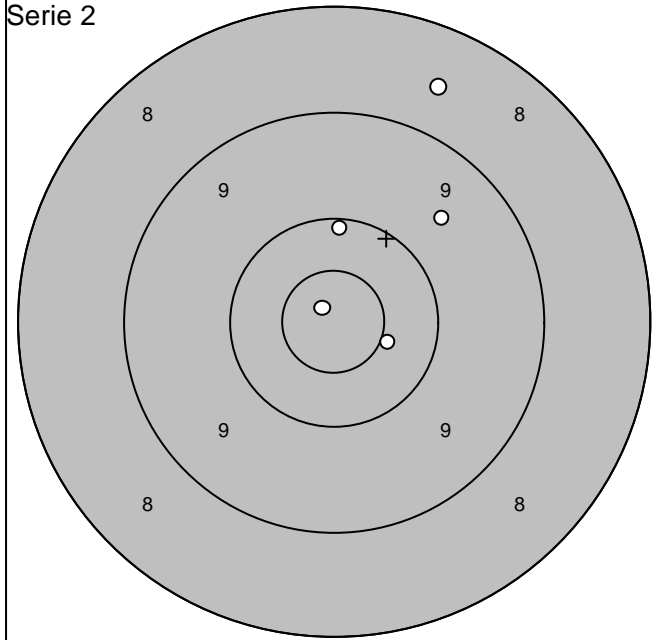
Ramselefors	Ramselefors		
-------------	-------------	--	--

05.07.2006	Tavelträffen A - Final - 2006	Ramselefors Skytteförening	
------------	-------------------------------	----------------------------	--



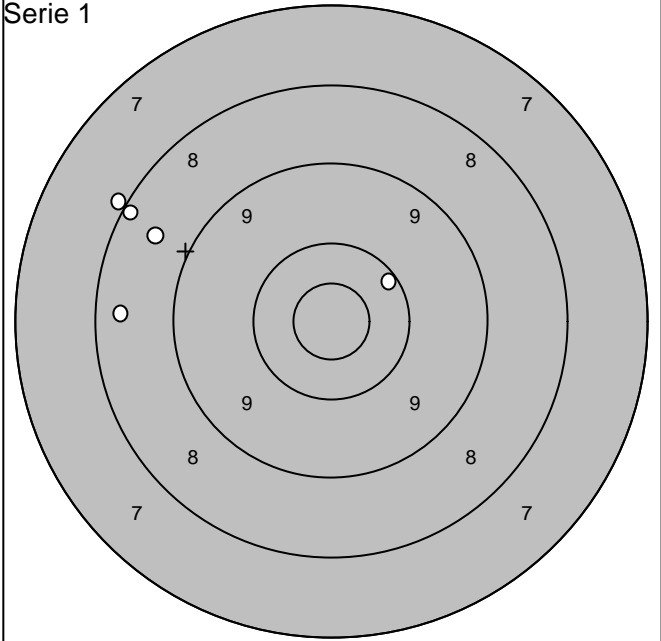
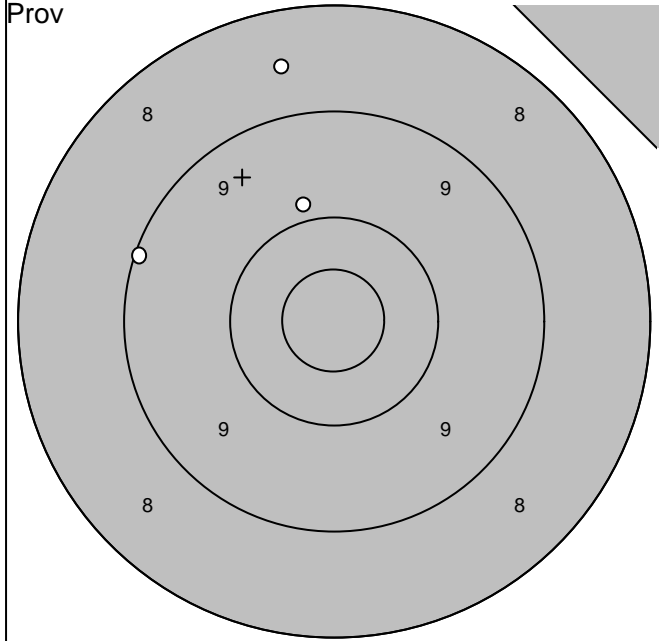
1:10,1 →	Serie	30,0
2:10,6* ↘		
3:10,3 →		
Totalt		136,0

1: 9,8 ↑	Serie	48,0
2:10,2 ↑		
3: 9,9 ↙		
4:10,6* ↘		
5:10,0 ↗		
Totalt		184,0



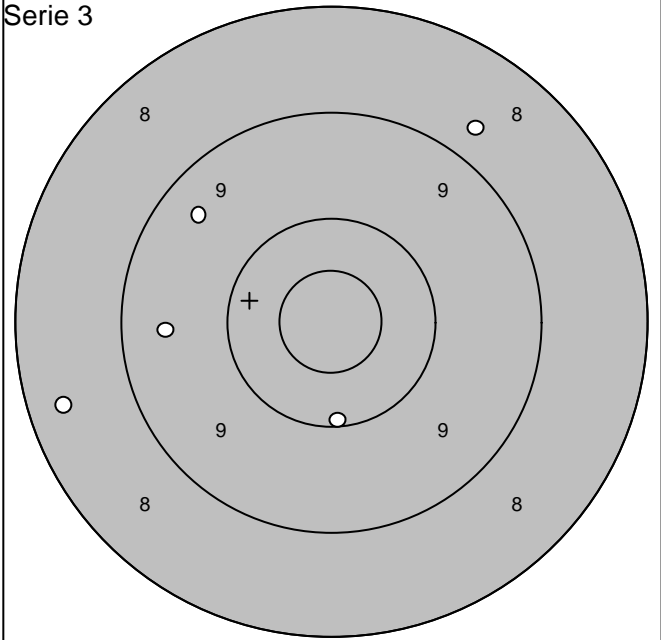
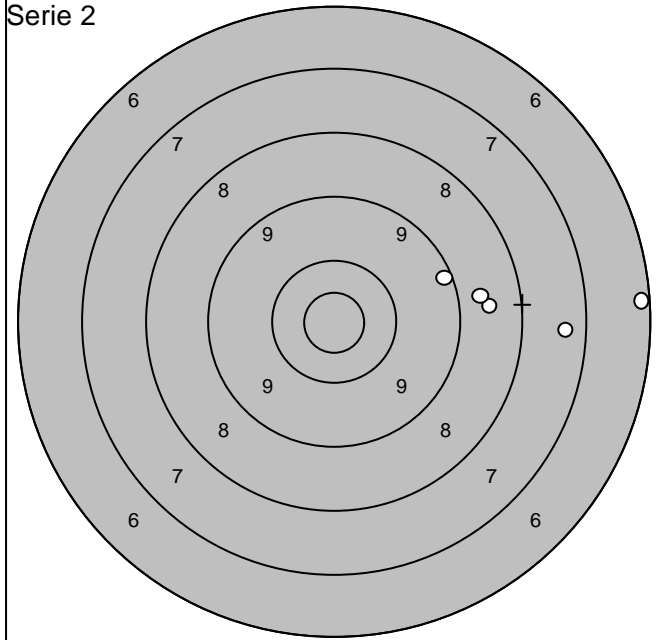
1:10,5* ↘	Serie	47,0
2:10,9* ↗		
3: 8,6 ↑		
4:10,1 ↑		
5: 9,6 ↗		
Totalt		231,0

1: 9,4 ↑	Serie	48,0
2:10,5* ↑		
3:10,6* ↙		
4:10,5* ↗		
5: 9,7 ↗		
Totalt		279,0



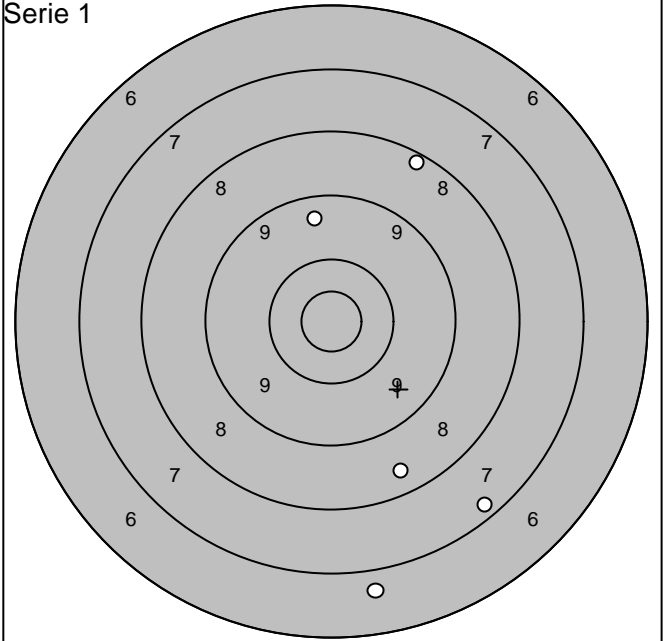
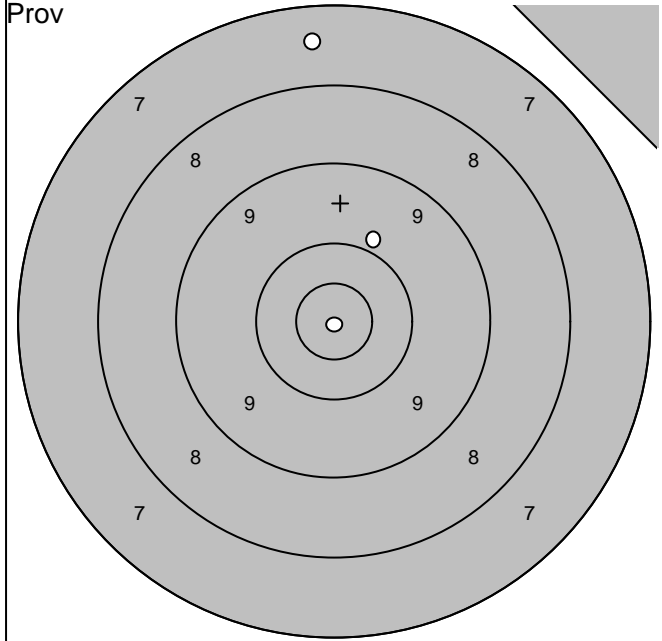
1: 8,6 ↑			
2: 9,1 ←	Serie	26,0	
3: 9,9 ↑	Totalt	126,0	

1: 8,4 ←			
2: 8,0 ↖	Serie	42,0	
3: 10,2 ↗	Totalt	168,0	
4: 8,6 ↖			
5: 8,2 ↖			



1: 9,2 →			
2: 6,2 →	Serie	38,0	
3: 8,6 →	Totalt	206,0	
4: 8,7 →			
5: 7,4 →			

1: 8,4 ←			
2: 10,1 ↓	Serie	44,0	
3: 9,4 ↖	Totalt	250,0	
4: 9,5 ←			
5: 8,7 ↗			

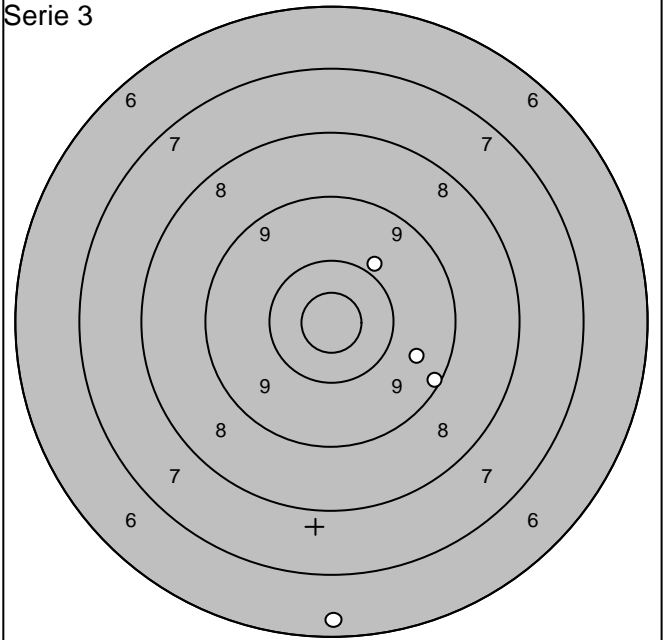
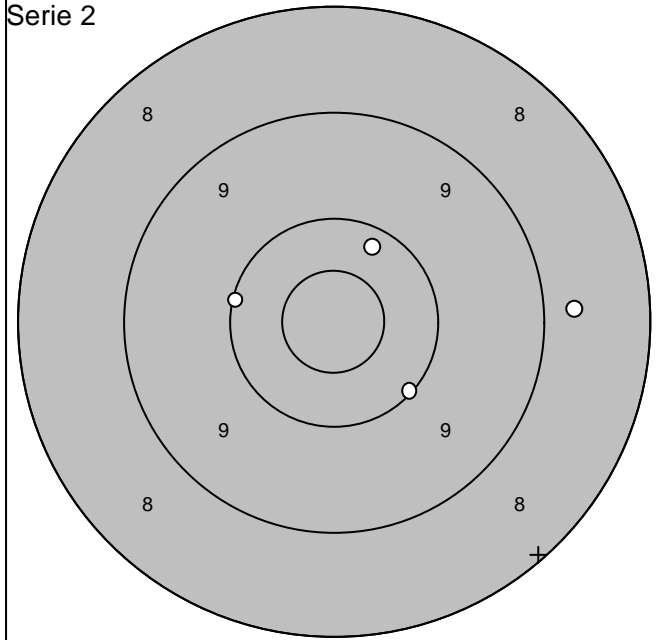


1: 7,5	↑
2: 10,9*	↓
3: 9,9	↗

Serie	26,0
Totalt	124,0

1: 8,2	↗
2: 9,4	↑
3: 8,5	↓
4: 7,3	↘
5: 6,8	↓

Serie	38,0
Totalt	162,0

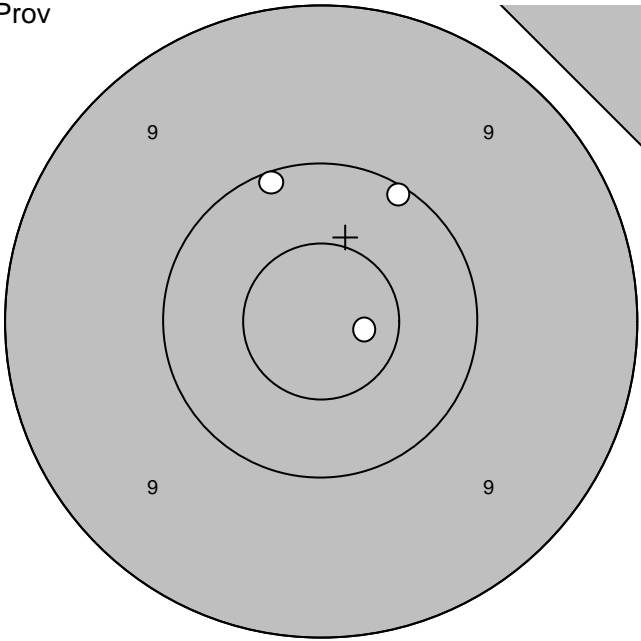
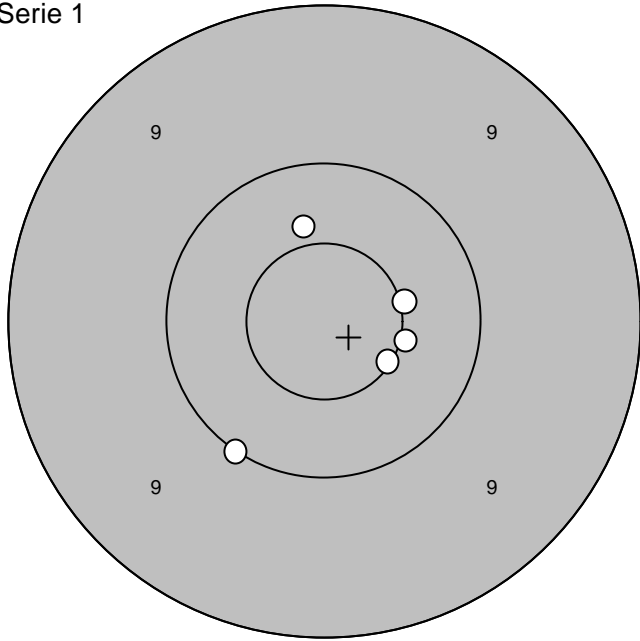
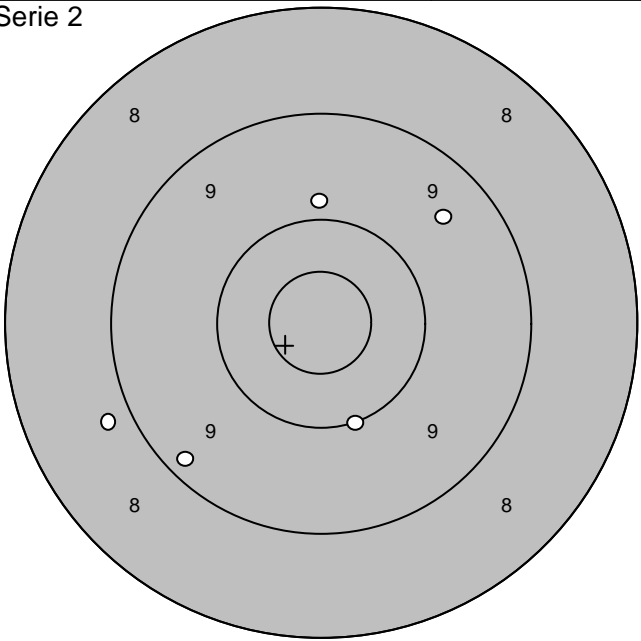
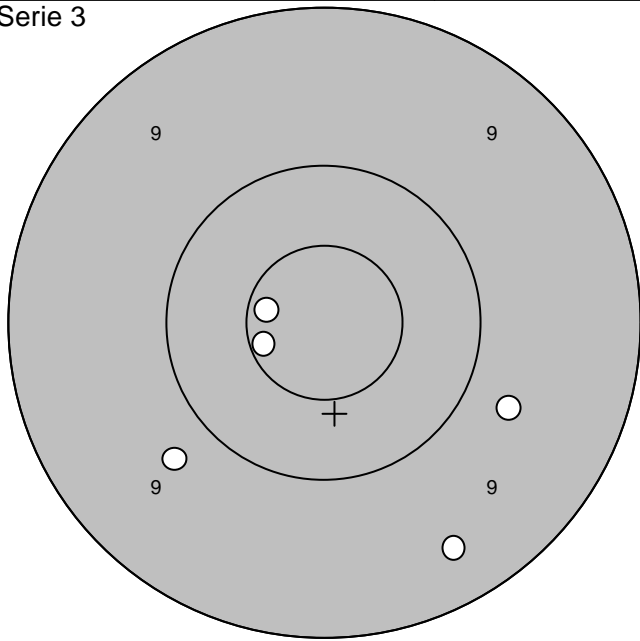


1: 10,1	←
2: 10,2	↗
3: 10,1	↘
4: 0,0	↓
5: 8,7	→

Serie	38,0
Totalt	200,0

1: 9,6	→
2: 9,9	↗
3: 9,2	↘
4: 6,4	↓
5: 0,0	↘

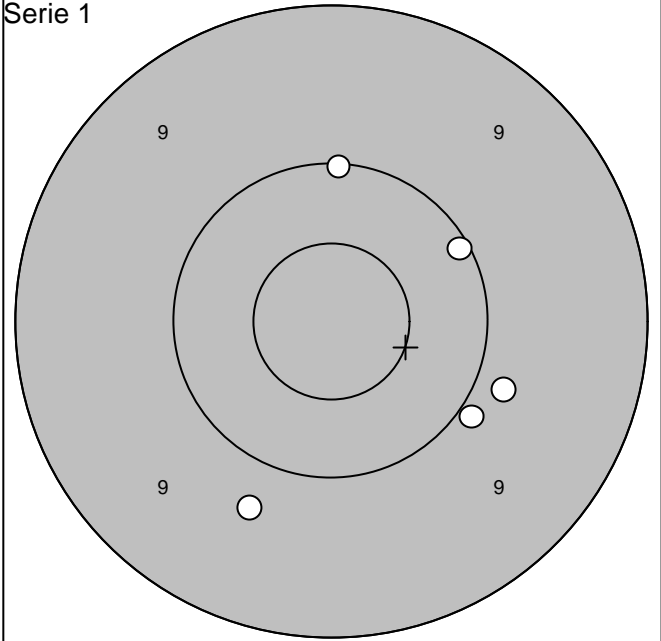
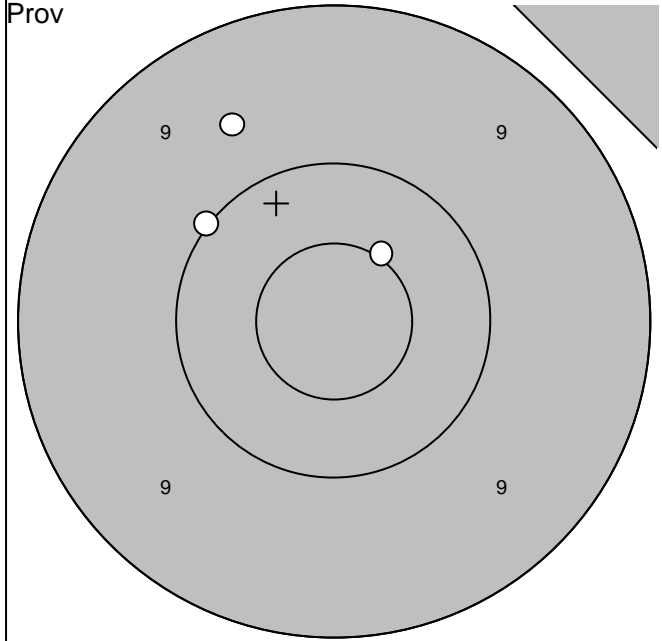
Serie	33,0
Totalt	233,0

Skjutlag 3	Tavla 1	Bengt Jansson	
Ramselefors		Söderala	
05.07.2006		Tavelträffen A - Final - 2006	Ramselefors Skytteförening
Prov		Serie 1	
			
1:10,1 ↗ 2:10,1 ↑ 3:10,7* →	Serie 30,0 Totalt 147,0	1:10,4 ↑ 2:10,5* → 3:10,5* ↘ 4:10,5* → 5:10,0 ↙	Serie 50,0 Totalt 197,0
Serie 2		Serie 3	
			
1:10,0 ↓ 2: 9,5 ↗ 3: 9,9 ↑ 4: 9,2 ↘ 5: 8,8 ←	Serie 45,0 Totalt 242,0	1:10,6* ← 2:10,7* ← 3: 9,7 → 4: 9,4 ↓ 5: 9,8 ↙	Serie 47,0 Totalt 289,0
www.AC-Skytte.com			

Skjutlag 3	Tavla 2	Ulf Ohlsson
----------------------	-------------------	--------------------

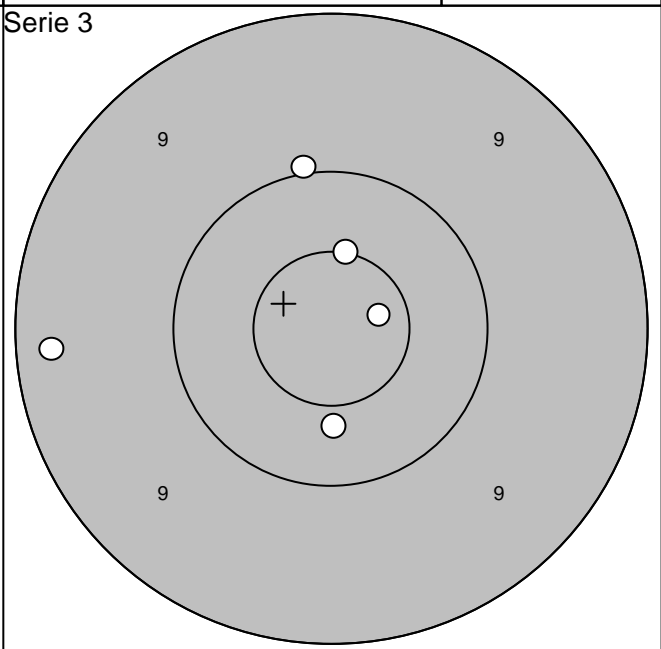
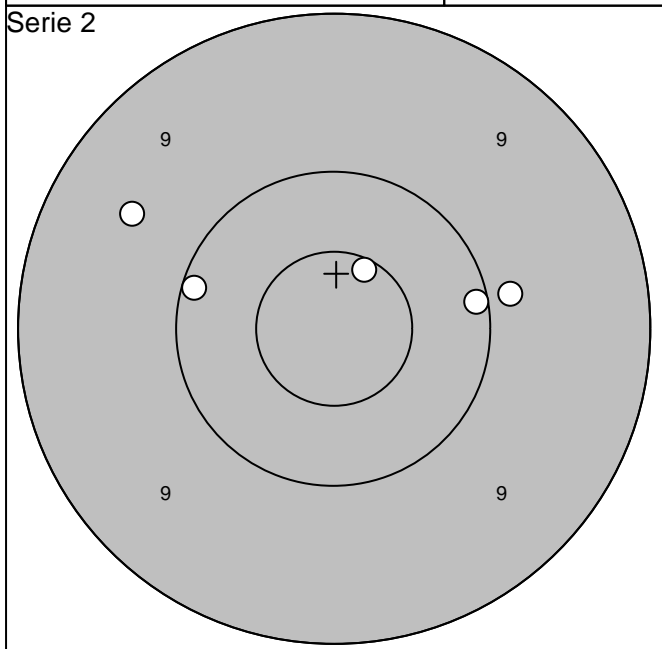
Ramselefors	Umeå	
-------------	------	--

05.07.2006	Tavelträffen A - Final - 2006	Ramselefors Skytteförening
------------	-------------------------------	----------------------------



1:10,0 ↖	Serie 29,0
2:10,5* ↗	
3: 9,6 ↖	Totalt 147,0

1: 9,7 ↙	Serie 48,0
2:10,0 ↘	
3: 9,9 →	Totalt 195,0
4:10,1 ↗	
5:10,1 ↑	



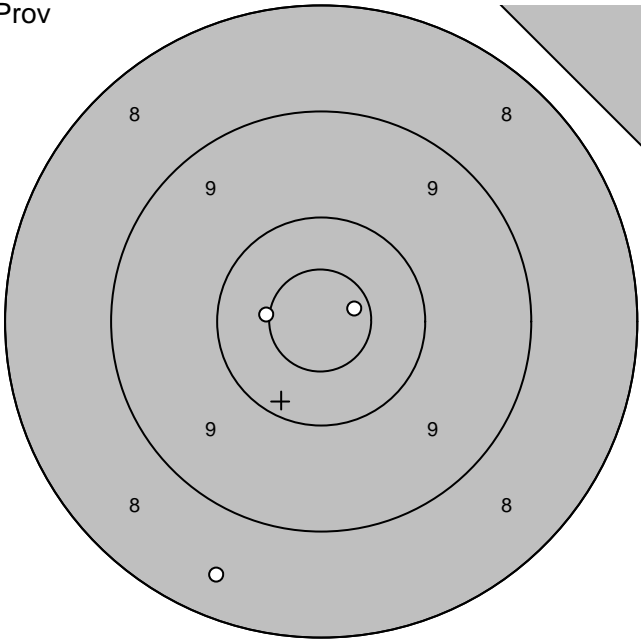
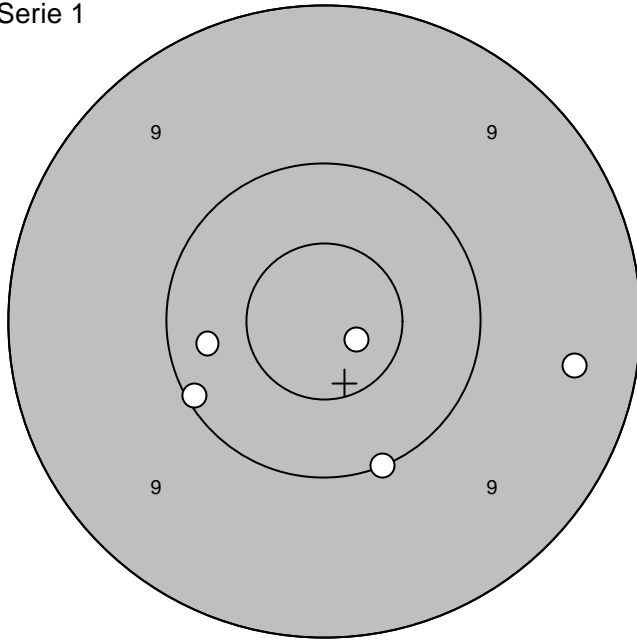
1: 9,6 ↖	Serie 48,0
2:10,1 ←	
3:10,1 →	Totalt 243,0
4:10,6* ↗	
5: 9,9 →	

1:10,0 ↑	Serie 49,0
2:10,4 ↓	
3:10,5* ↑	Totalt 292,0
4:10,7* →	
5: 9,3 ←	

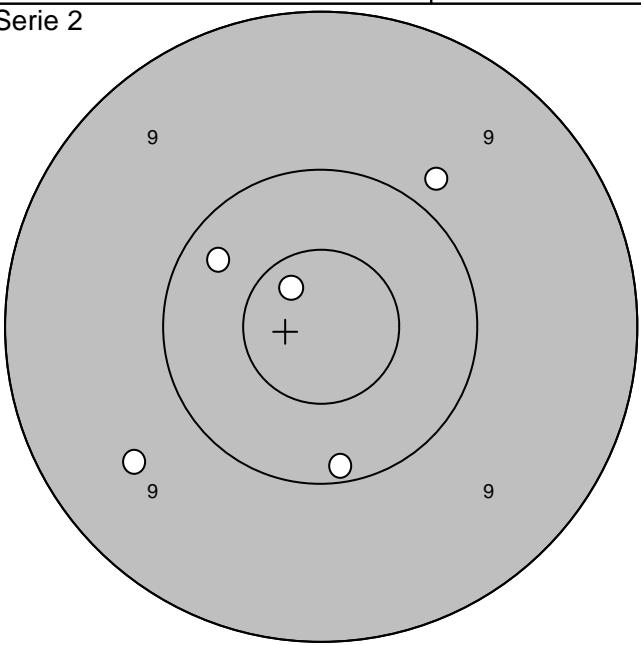
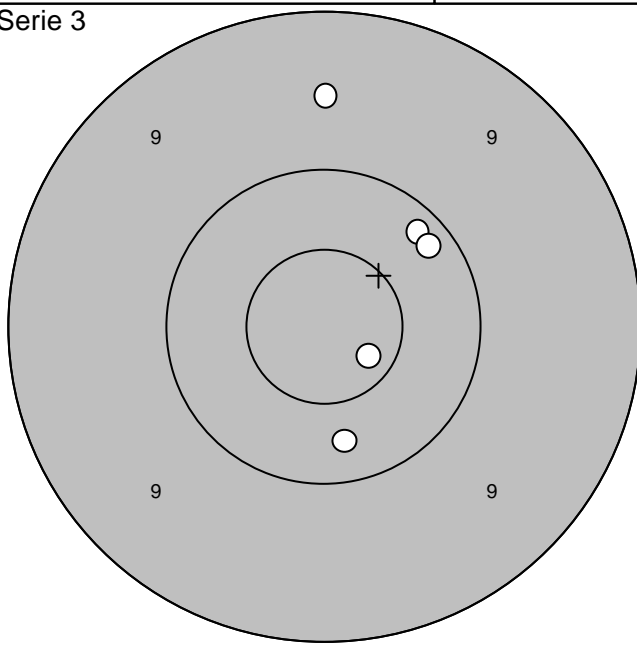
Skjutlag	Tavla	Gustav Lövgren
3	3	

Ramselefors	Niemisel		
-------------	----------	--	--

05.07.2006	Tavelträffen A - Final - 2006	Ramselefors Skytteförening
------------	-------------------------------	----------------------------

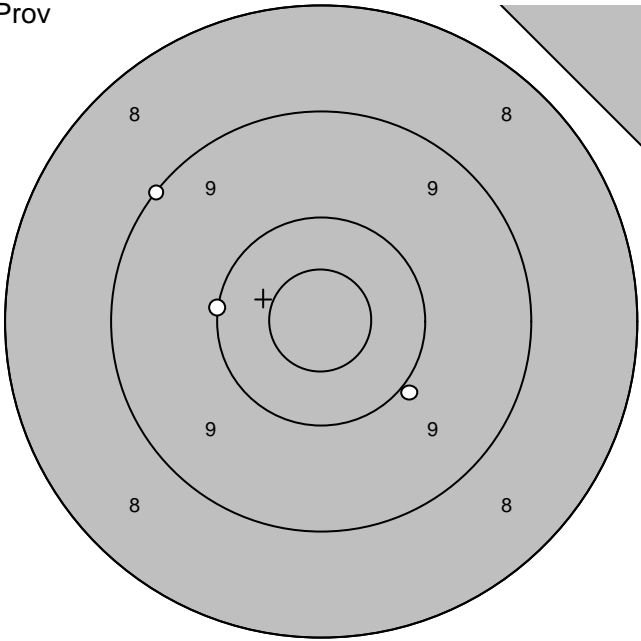
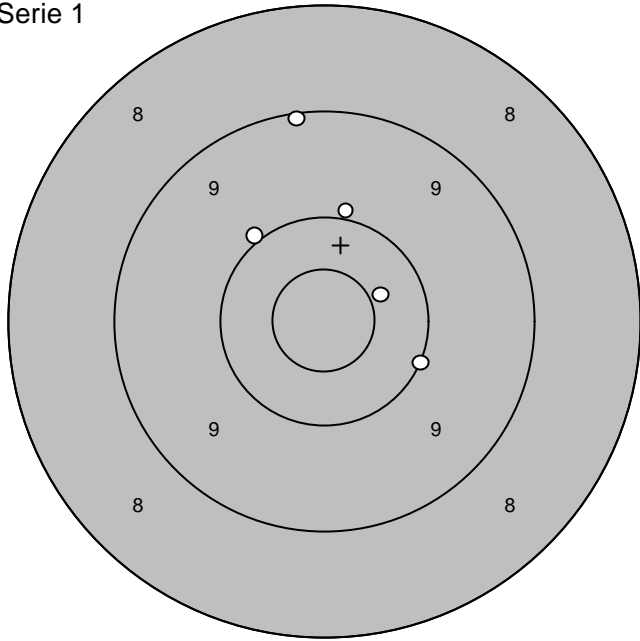
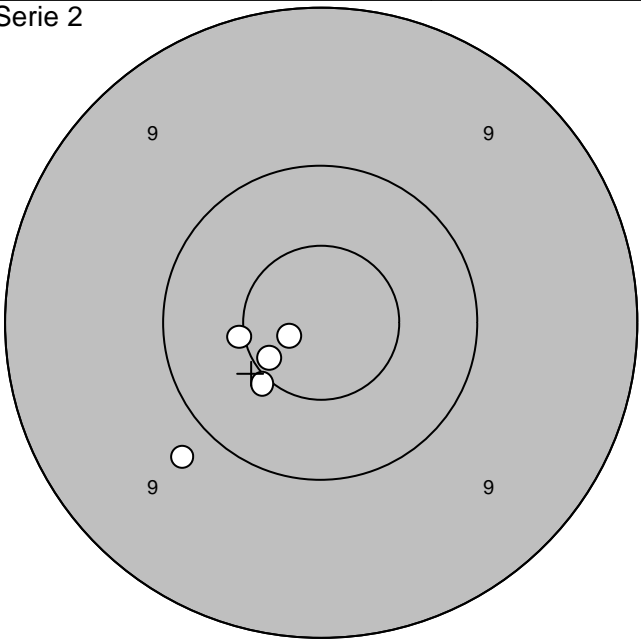
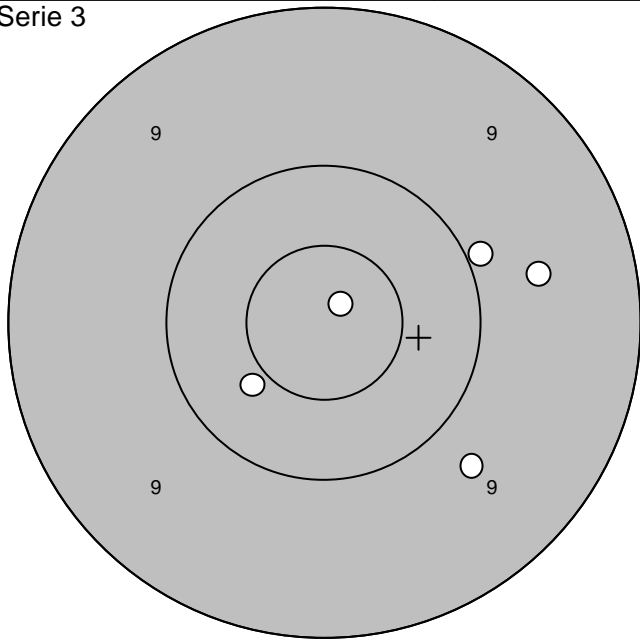
Prov	Serie 1	
		

1: 8,4 ↓	Serie 28,0	1:10,3 ←	Serie 49,0
2:10,5* ←		2:10,1 ←	
3:10,7* →	Totalt 147,0	3:10,8* ↘	Totalt 196,0
		4: 9,4 →	
		5:10,0 ↓	

Serie 2	Serie 3	
		

1:10,7* ↖	Serie 48,0	1:10,2 ↗	Serie 49,0
2:10,3 ↖		2:10,3 ↓	
3: 9,6 ←	Totalt 244,0	3:10,2 ↗	Totalt 293,0
4:10,1 ↓		4: 9,6 ↑	
5: 9,8 ↗		5:10,7* ↘	

Skjutlag 3	Tavla 4	Stefan Håkansson	
Ramselefors		Östersund	
05.07.2006		Tavelträffen A - Final - 2006	Ramselefors Skytteförening
Prov		Serie 1	
1:10,3 ↖		1: 9,8 ↖	
2:10,7* ↙	Serie 30,0	2: 9,4 →	Serie 47,0
3:10,8* ↓		3:10,5* ↗	
	Totalt 147,0	4:10,7* ↖	Totalt 194,0
		5: 9,8 ↓	
Serie 2		Serie 3	
1: 9,0 ↘		1:10,0 ↗	
2:10,6* ↘	Serie 49,0	2:10,0 ↖	Serie 48,0
3:10,3 ←		3: 9,7 ↗	
4:10,1 ↗	Totalt 243,0	4:10,1 ↗	Totalt 291,0
5:10,8* ↗		5: 9,9 ↓	

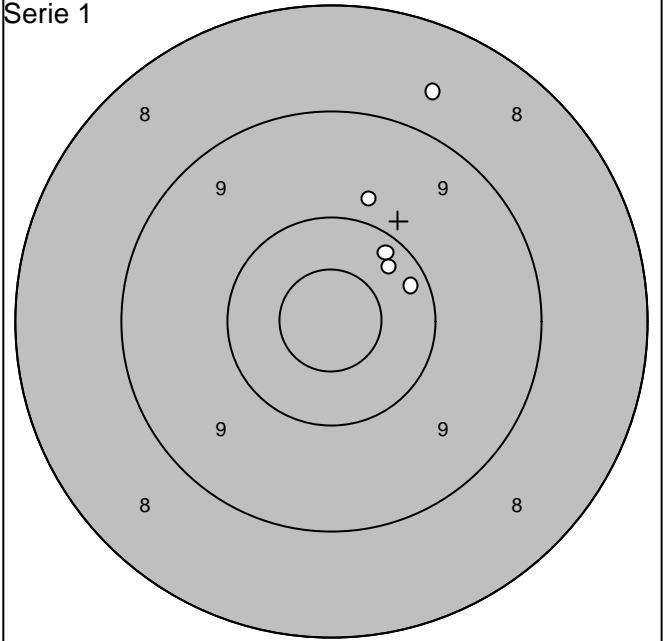
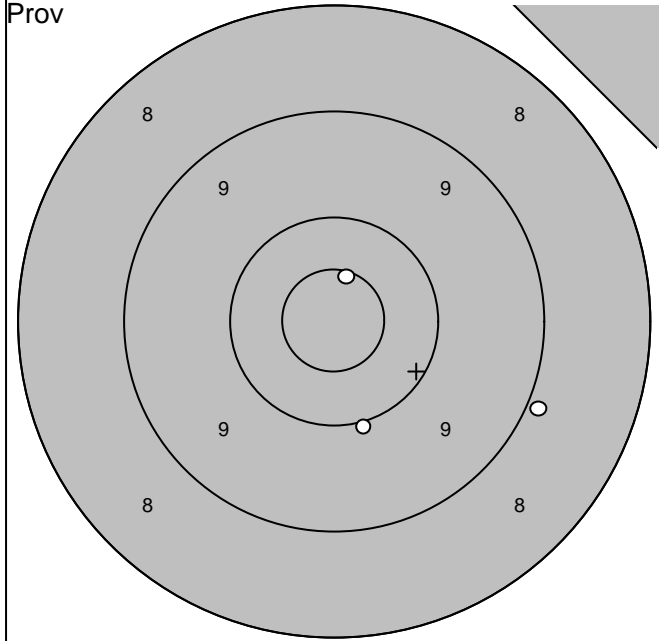
Skjutlag 3	Tavla 5	Liselott Danielsson	
Ramselefors		Växjö	
05.07.2006		Tavelträffen A - Final - 2006	Ramselefors Skytteförening
Prov		Serie 1	
			
1: 9,1 ↗	Serie 28,0	1: 9,1 ↑	Serie 49,0
2: 10,0 ←		2: 10,0 ↑	
3: 9,9 ↘	Totalt 146,0	3: 10,0 ↖	Totalt 195,0
		4: 10,4 →	
		5: 10,0 →	
Serie 2		Serie 3	
			
1: 10,5* ↙	Serie 49,0	1: 9,6 →	Serie 47,0
2: 10,8* ←		2: 10,9* ↗	
3: 10,6* ←	Totalt 244,0	3: 9,9 →	Totalt 291,0
4: 10,5* ←		4: 9,7 ↘	
5: 9,8 ↙		5: 10,4 ↙	

Skjutlag 3	Tavla 6	Anton Lindfors	
Ramselefors		I 19	
05.07.2006		Tavelträffen A - Final - 2006	Ramselefors Skytteförening
Prov		Serie 1	
1: 8,8 ← 2: 10,2 ← 3: 10,1 ←		Serie 28,0 Totalt 145,0	1: 7,8 ↑ 2: 9,9 ↖ 3: 10,6* → 4: 10,7* ↗ 5: 10,2 ↑ Serie 46,0 Totalt 191,0
Serie 2		Serie 3	
1: 10,8* ↗ 2: 10,0 ↖ 3: 10,1 ↘ 4: 10,8* ← 5: 9,7 ↑		Serie 49,0 Totalt 240,0	1: 10,9* ↓ 2: 9,7 ↖ 3: 9,7 ↘ 4: 10,0 ↑ 5: 9,7 ↑ Serie 47,0 Totalt 287,0
www.AC-Skytte.com			

Skjutlag	Tavla	Marie Arvidsson
3	7	

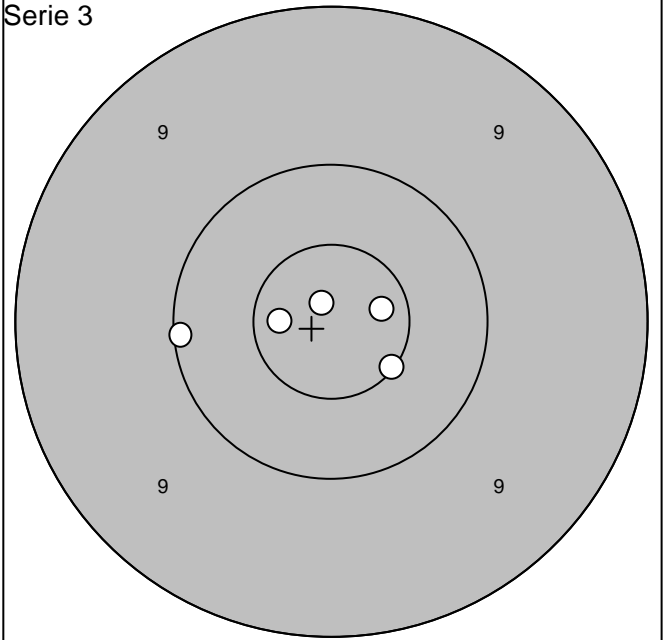
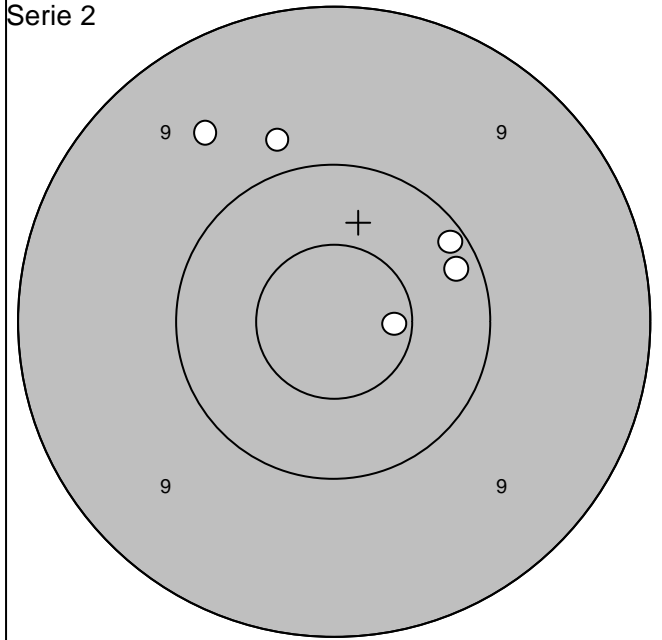
Ramselefors	Lidingö		
-------------	---------	--	--

05.07.2006	Tavelträffen A - Final - 2006	Ramselefors Skytteförening
------------	-------------------------------	----------------------------



1:10,0 ↓	Serie 28,0
2: 8,9 →	
3:10,6* ↑	Totalt 144,0

1:10,2 ↗	Serie 47,0
2:10,3 ↗	
3:10,2 →	Totalt 191,0
4: 9,8 ↑	
5: 8,7 ↑	

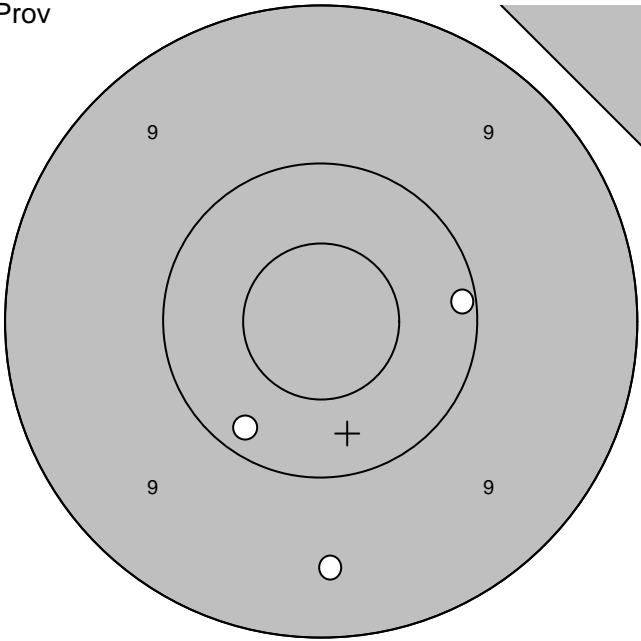
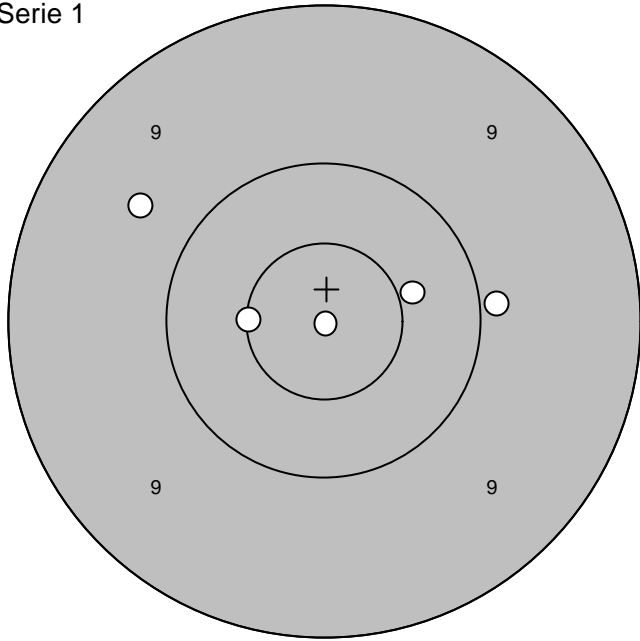
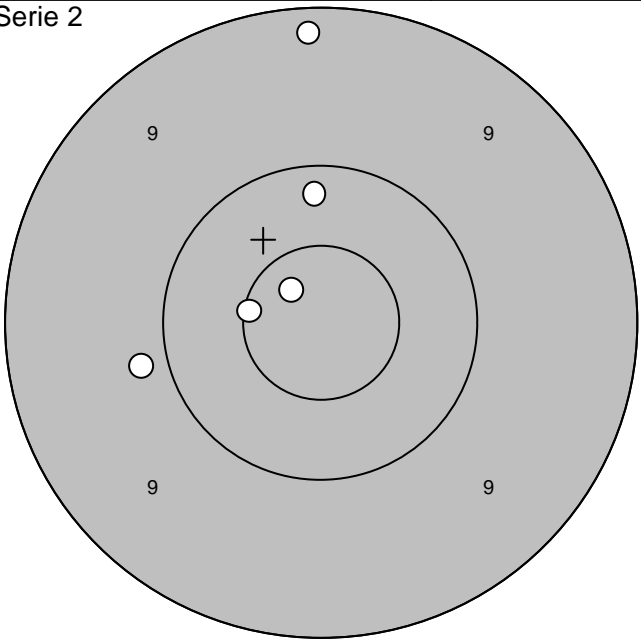
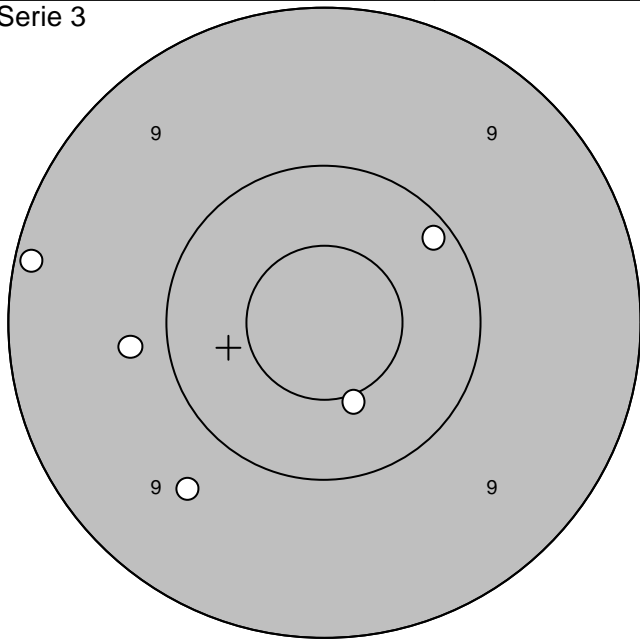


1:10,2 →	Serie 48,0
2: 9,8 ↑	
3:10,1 ↗	Totalt 239,0
4: 9,6 ↖	
5:10,6* →	

1:10,7* ←	Serie 50,0
2:10,1 ←	
3:10,9* ↗	Totalt 289,0
4:10,7* →	
5:10,6* ↘	

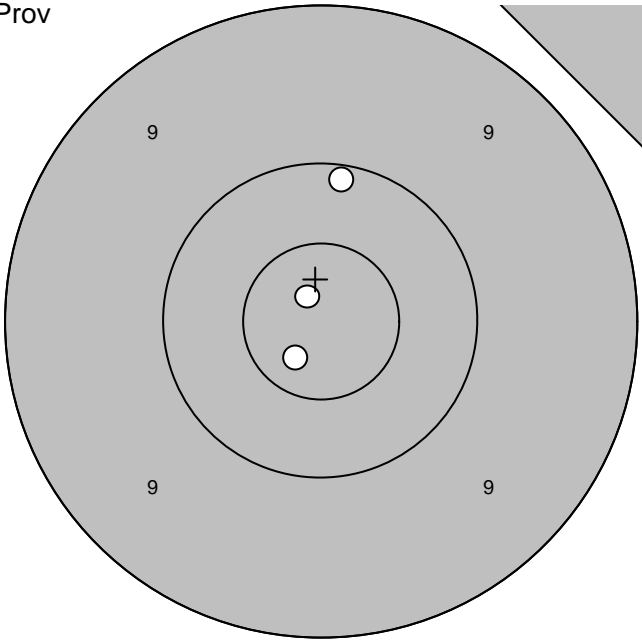
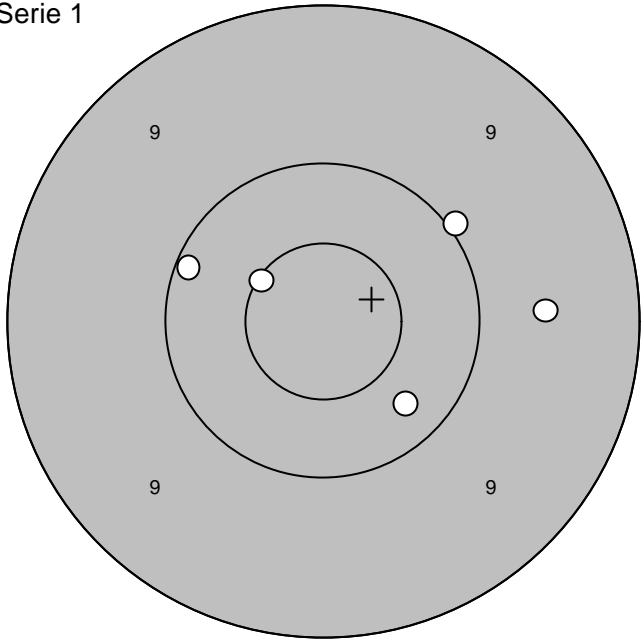
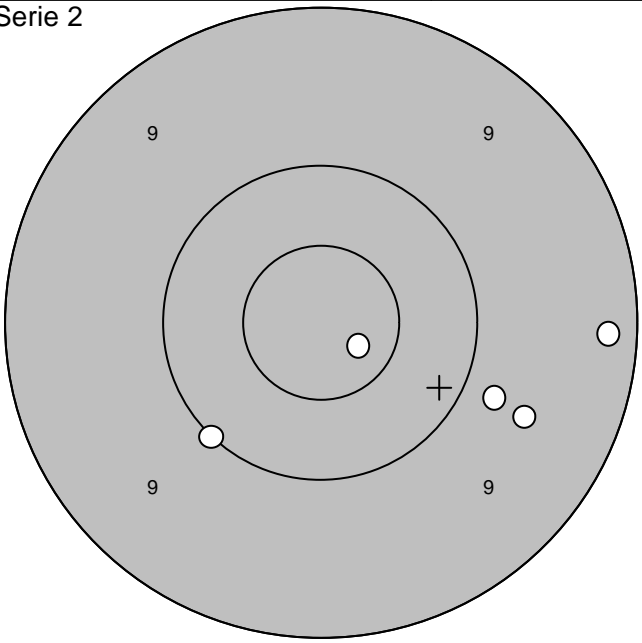
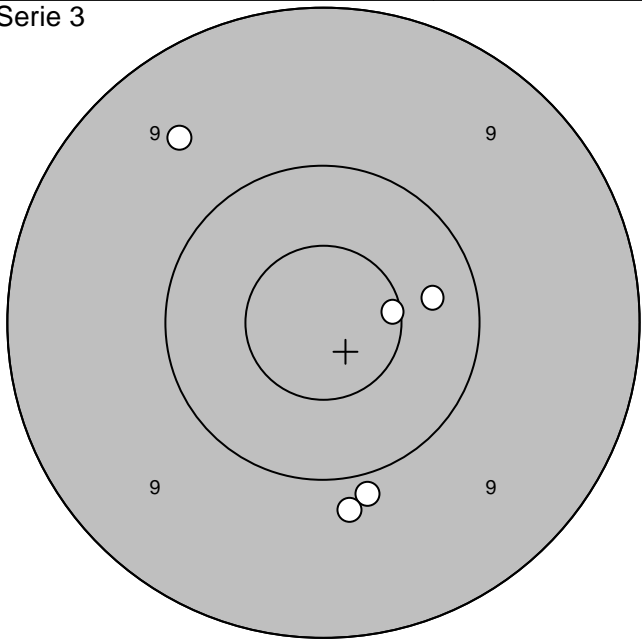
Skjutlag 3	Tavla 8	Petter Eriksson	
Ramselefors		Moälven-Modo	
05.07.2006		Tavelträffen A - Final - 2006	Ramselefors Skytteförening
Prov		Serie 1	
1:10,6* ↓ 2:10,5* → 3:10,4 ←		1:10,4 → 2:10,2 ← 3: 9,7 ↗ 4:10,0 ↖ 5:10,2 →	
Serie 30,0		Serie 49,0	
Totalt 144,0		Totalt 193,0	
Serie 2		Serie 3	
1:10,9* → 2:10,3 ↓ 3: 9,9 ← 4: 9,8 ↓ 5:10,0 ↙		1:10,1 ↗ 2:10,1 → 3:10,2 ↗ 4:10,5* ↙ 5:10,4 ←	
Serie 48,0		Serie 50,0	
Totalt 241,0		Totalt 291,0	
www.AC-Skytte.com			

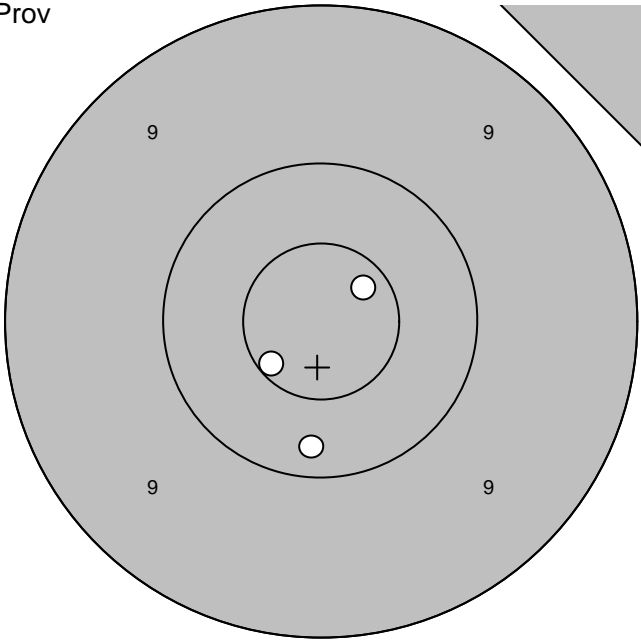
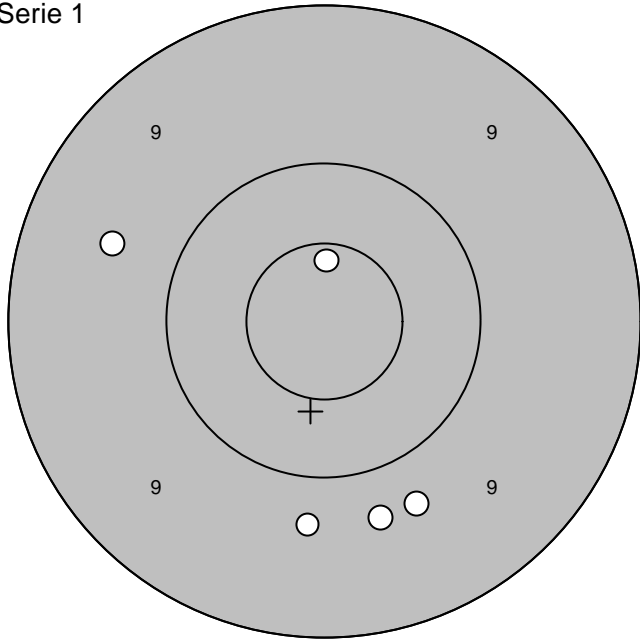
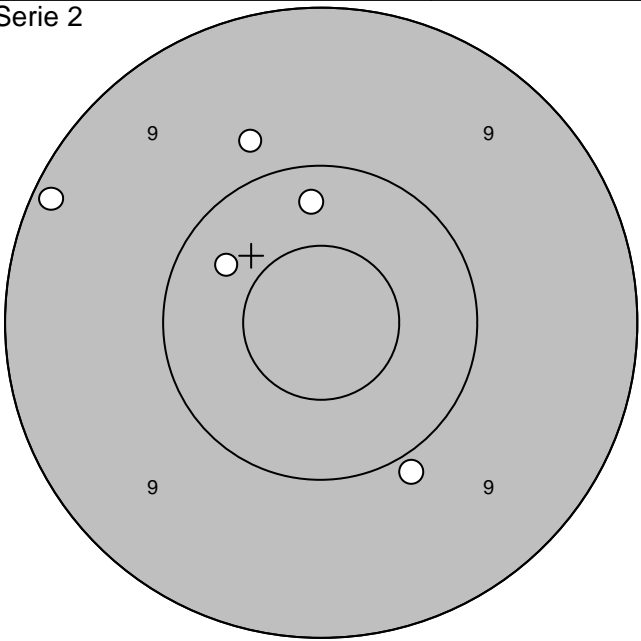
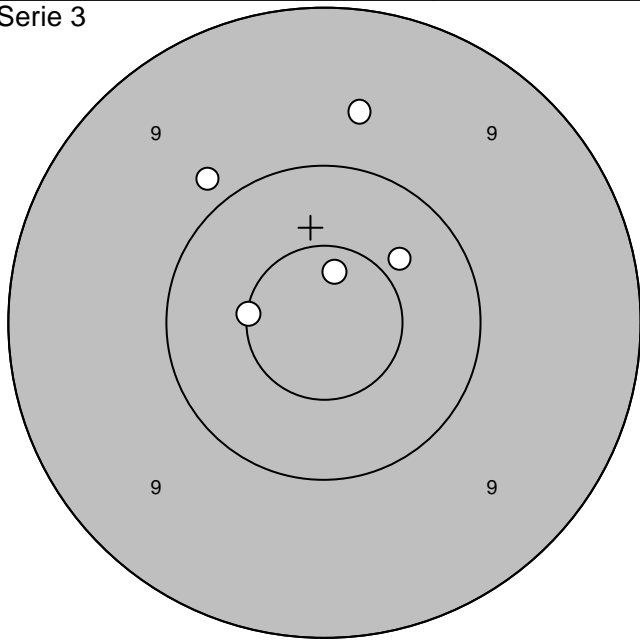
Skjutlag 3	Tavla 9	Peter Östling	
Ramselefors		F 21	
05.07.2006		Tavelträffen A - Final - 2006	Ramselefors Skytteförening
Prov		Serie 1	
1: 9,3 ↗	Serie 28,0	1:10,5* ←	Serie 49,0
2:10,1 ↗		2:10,6* ↘	
3: 9,9 ↘	Totalt 144,0	3: 9,6 ↗	Totalt 193,0
		4:10,8* ↘	
		5:10,2 ↗	
Serie 2		Serie 3	
1:10,6* →	Serie 49,0	1: 9,3 ↘	Serie 49,0
2:10,3 ←		2:10,0 ↘	
3:10,9* →	Totalt 242,0	3:10,7* ↗	Totalt 291,0
4: 9,6 ↑		4:10,3 ↑	
5:10,0 ↓		5:10,0 ↑	

Skjutlag 3	Tavla 10	Donald Johansson		
Ramselefors		Ale		
05.07.2006		Tavelträffen A - Final - 2006	Ramselefors Skytteförening	
Prov		Serie 1		
				
1:10,2 ↙		Serie 29,0	1:10,4 →	Serie 48,0
2: 9,5 ↓			2: 9,9 →	
3:10,1 →		Totalt 144,0	3:10,9* ↓	Totalt 192,0
			4: 9,7 ↖	
			5:10,6* ←	
Serie 2		Serie 3		
				
1:10,2 ↑		Serie 48,0	1:10,2 ↗	Serie 47,0
2: 9,9 ←			2: 9,8 ←	
3:10,8* ↖		Totalt 240,0	3: 9,1 ←	Totalt 287,0
4: 9,2 ↑			4:10,5* ↓	
5:10,6* ←			5: 9,7 ↙	
www.AC-Skytte.com				

Skjutlag 3	Tavla 11	Sören Olsson	
Ramselefors		Umeå	
05.07.2006		Tavelträffen A - Final - 2006	Ramselefors Skytteförening
Prov		Serie 1	
1: 9,8 ↑ 2: 10,1 ↓ 3: 10,5* ↗		Serie 29,0 Totalt 144,0	1: 9,8 ↓ 2: 10,4 ↓ 3: 9,8 ← 4: 10,5* → 5: 10,7* ↑ Serie 48,0 Totalt 192,0
Serie 2		Serie 3	
1: 10,5* ↖ 2: 10,7* ↖ 3: 10,6* ↗ 4: 9,9 ↑ 5: 9,3 ↑		Serie 48,0 Totalt 240,0	1: 10,0 → 2: 10,2 ← 3: 9,9 ↓ 4: 10,4 ↗ 5: 10,3 → Serie 49,0 Totalt 289,0
www.AC-Skytte.com			

Skjutlag 3	Tavla 12	Harry Östling	
Ramselefors		F 21	
05.07.2006		Tavelträffen A - Final - 2006	Ramselefors Skytteförening
Prov		Serie 1	
1: 9,4 ←	Serie 28,0	1: 9,8 →	Serie 48,0
2: 9,8 ↘		2: 9,8 →	
3:10,1 ↗	Totalt 143,0	3:10,5* ←	Totalt 191,0
		4:10,0 →	
		5:10,6* ↗	
Serie 2		Serie 3	
1: 9,9 →	Serie 47,0	1: 9,7 ↘	Serie 48,0
2:10,7* ↘		2:10,7* ↘	
3: 9,6 ↖	Totalt 238,0	3:10,0 ↗	Totalt 286,0
4: 9,8 →		4:10,7* ↘	
5:10,3 →		5: 9,6 ↘	

Skjutlag 3	Tavla 14	Stefan Lundqvist	
Ramselefors		Ununge	
05.07.2006		Tavelträffen A - Final - 2006	Ramselefors Skytteförening
Prov		Serie 1	
			
1:10,9* ↖	Serie 30,0	1: 9,6 →	Serie 49,0
2:10,1 ↑		2:10,1 ↖	
3:10,7* ↘	Totalt 143,0	3:10,0 ↗	Totalt 192,0
		4:10,3 ↘	
		5:10,6* ↖	
Serie 2		Serie 3	
			
1: 9,2 →	Serie 47,0	1:10,6* →	Serie 47,0
2:10,7* ↘		2: 9,6 ↖	
3: 9,8 →	Totalt 239,0	3: 9,9 ↘	Totalt 286,0
4: 9,6 →		4:10,3 →	
5:10,0 ↘		5: 9,8 ↘	

Skjutlag 3	Tavla 15	Urban Johansson			
Ramselefors		F 21			
05.07.2006		Tavelträffen A - Final - 2006		Ramselefors Skytteförening	
Prov			Serie 1		
					
1:10,2 ↓ 2:10,6* ↙ 3:10,7* ↗		Serie 30,0	1:10,7* ↑ 2: 9,7 ↓ 3: 9,7 ↓ 4: 9,6 ↙ 5: 9,7 ↓		Serie 46,0
		Totalt 143,0			Totalt 189,0
Serie 2			Serie 3		
					
1: 9,9 ↓ 2: 9,8 ↑ 3:10,3 ↗ 4: 9,2 ↙ 5:10,3 ↑		Serie 47,0	1:10,4 ↗ 2: 9,9 ↙ 3:10,6* ← 4:10,7* ↑ 5: 9,7 ↑		Serie 48,0
		Totalt 236,0			Totalt 284,0
www.AC-Skytte.com					

Skjutlag 3	Tavla 16	Magnus Lindkvist	
Ramselefors		Umeå	
05.07.2006		Tavelträffen A - Final - 2006	Ramselefors Skytteförening
Prov		Serie 1	
1:10,5* →	Serie 30,0	1:10,0 →	Serie 49,0
2:10,2 ←		2:10,0 ←	
3:10,8* ↗	Totalt 143,0	3:10,3 ↙	Totalt 192,0
		4: 9,9 ↗	
		5:10,5* ↓	
Serie 2		Serie 3	
1:10,3 ↗	Serie 48,0	1:10,8* →	Serie 50,0
2: 9,6 →		2:10,9* →	
3:10,5* ↗	Totalt 240,0	3:10,5* ↗	Totalt 290,0
4:10,5* ↓		4:10,4 ↗	
5: 9,9 ↓		5:10,0 ↓	

Skjutlag

Tavla

3**17****Jan Wallerström**

Ramselefors

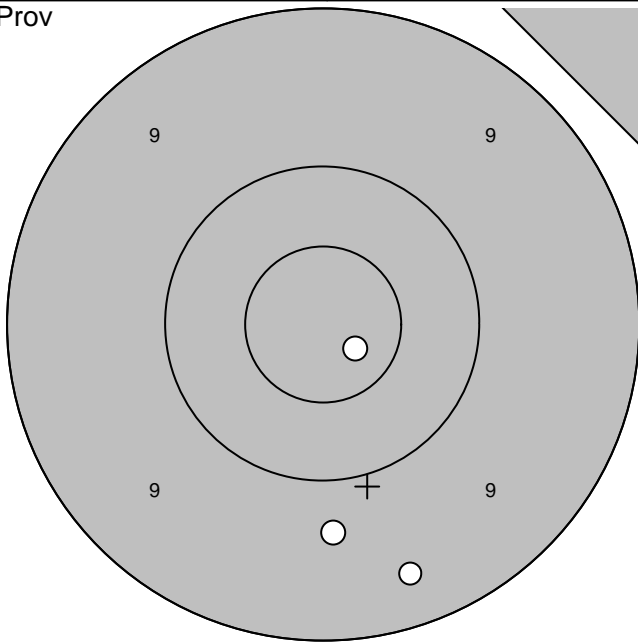
Ununge

05.07.2006

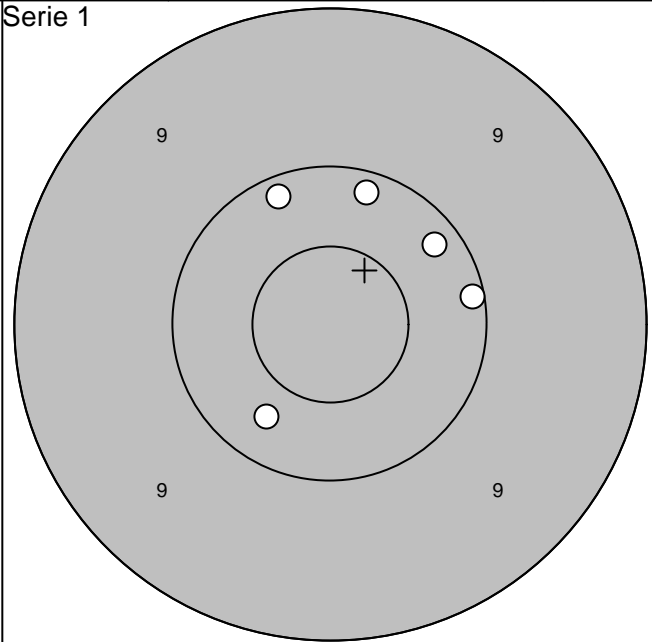
Tavelträffen A - Final - 2006

Ramselefors Skytteförening

Prov



Serie 1



1: 9,4 ↓
 2: 9,7 ↓
 3: 10,8* ↘

Serie 28,0

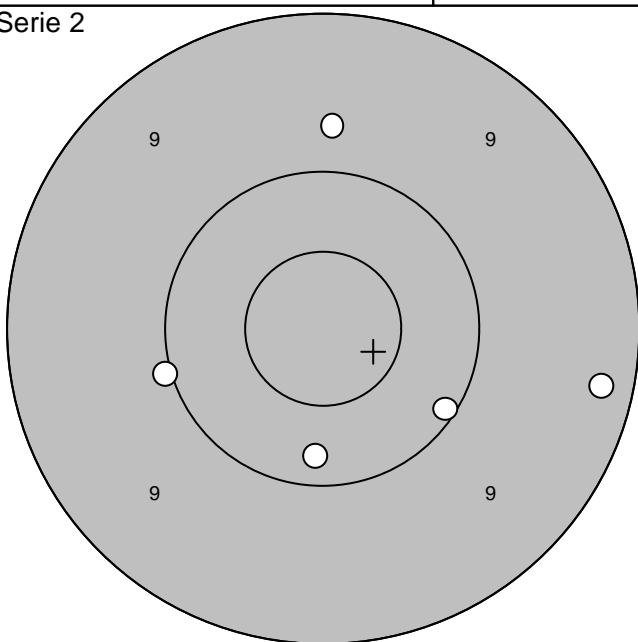
1: 10,2 ↗
 2: 10,2 ↑
 3: 10,3 ↙
 4: 10,1 →
 5: 10,2 ↑

Serie 50,0

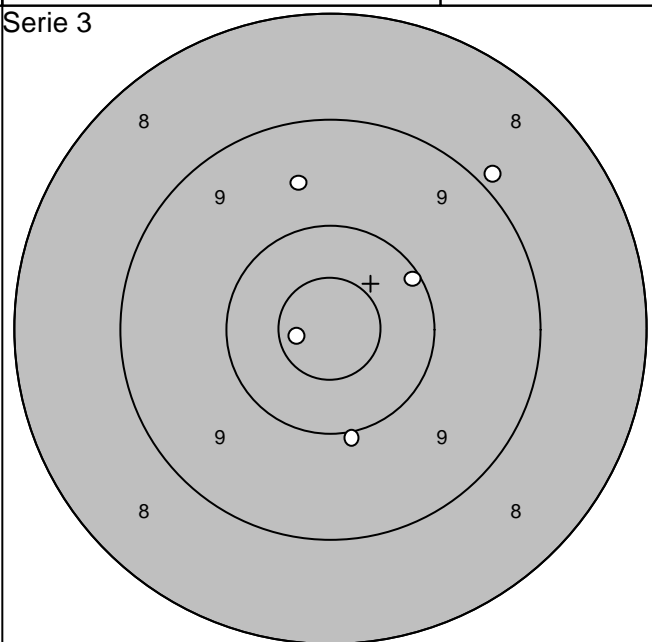
Totalt 143,0

Totalt 193,0

Serie 2



Serie 3



1: 10,2 ↓
 2: 10,1 ↘
 3: 10,0 ←
 4: 9,7 ↑
 5: 9,2 →

Serie 48,0

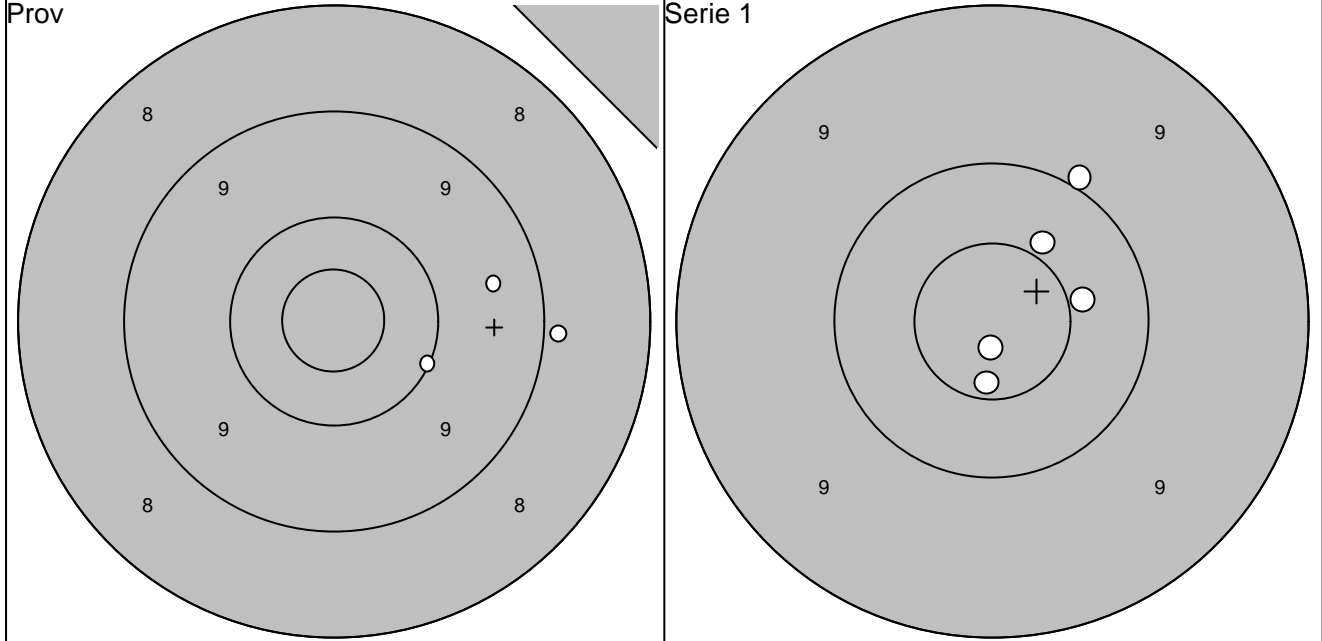
1: 10,7* ←
 2: 10,1 ↗
 3: 8,9 ↗
 4: 10,0 ↓
 5: 9,6 ↑

Serie 47,0

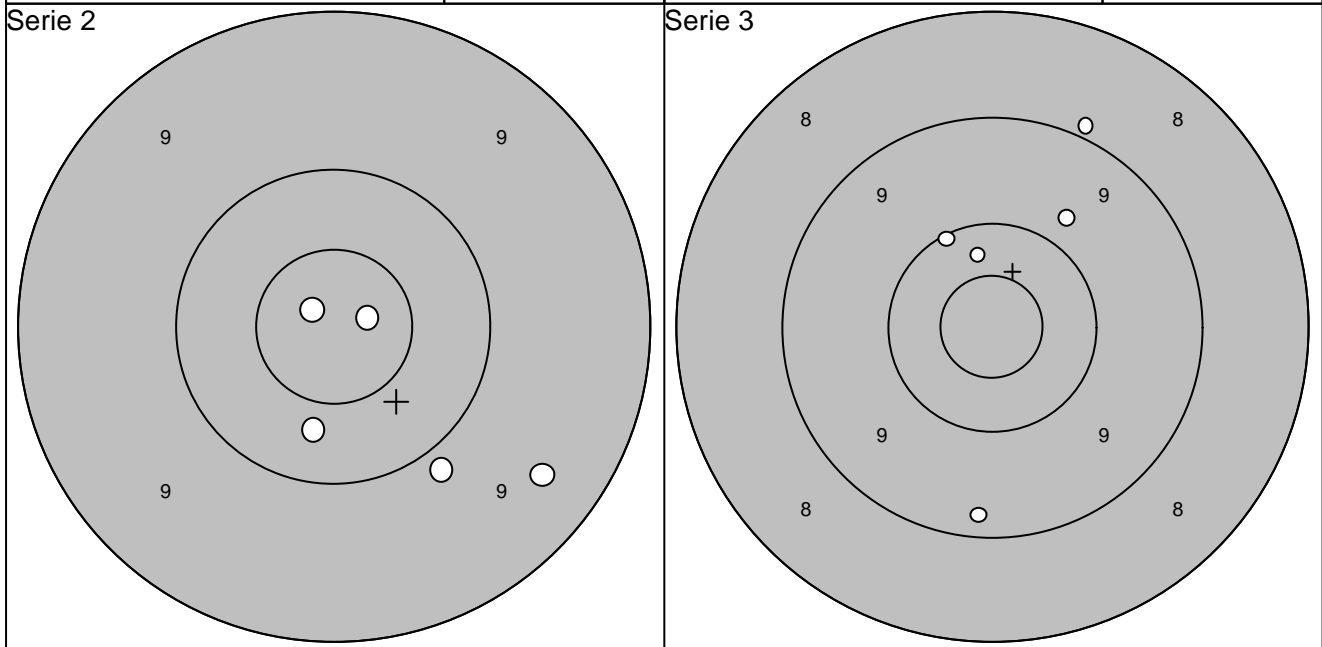
Totalt 241,0

Totalt 288,0

www.AC-Skytte.com



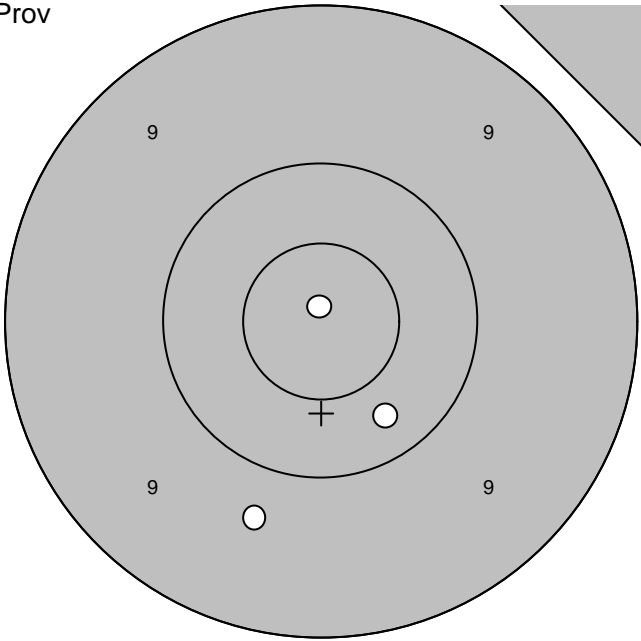
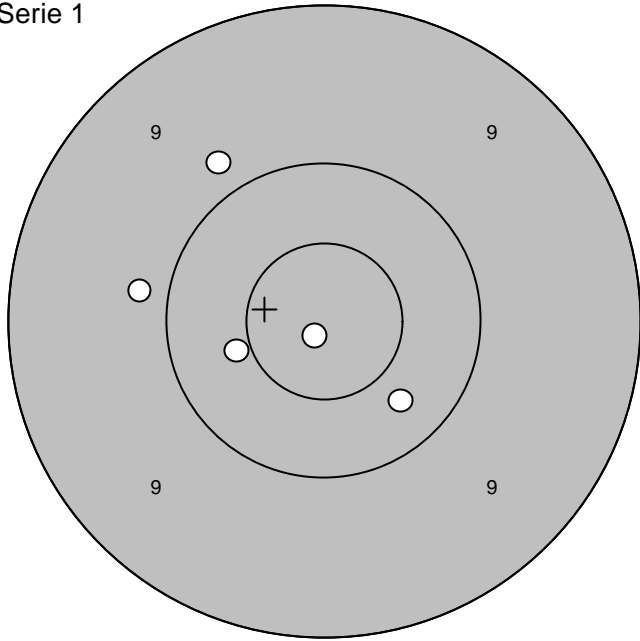
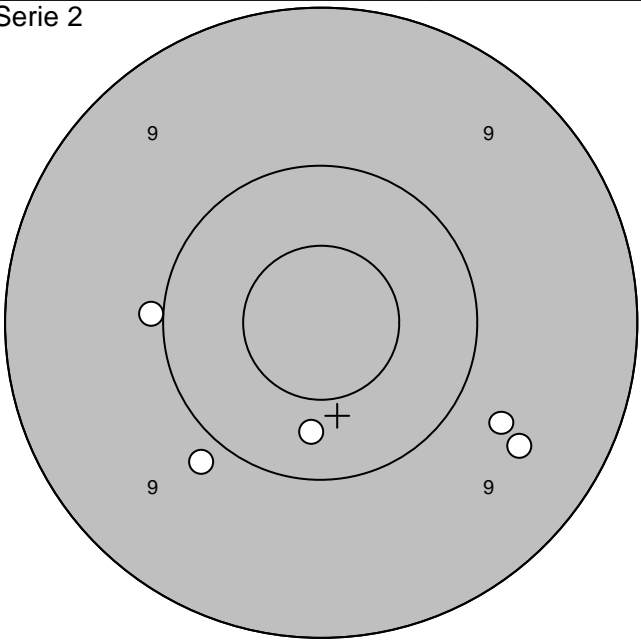
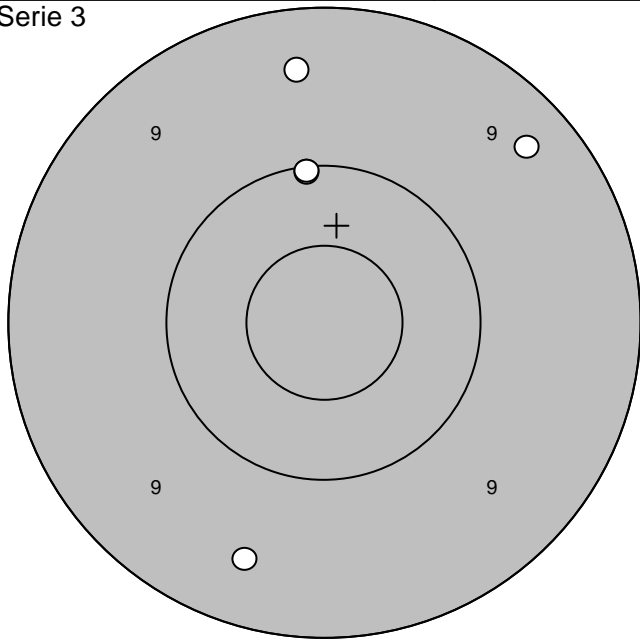
1: 8,9 → 2: 10,1 ↘ 3: 9,5 →	Serie 27,0	1: 10,0 ↗ 2: 10,4 ↗ 3: 10,9* ↓ 4: 10,6* ↓ 5: 10,4 →	Serie 50,0
	Totalt 142,0		Totalt 192,0

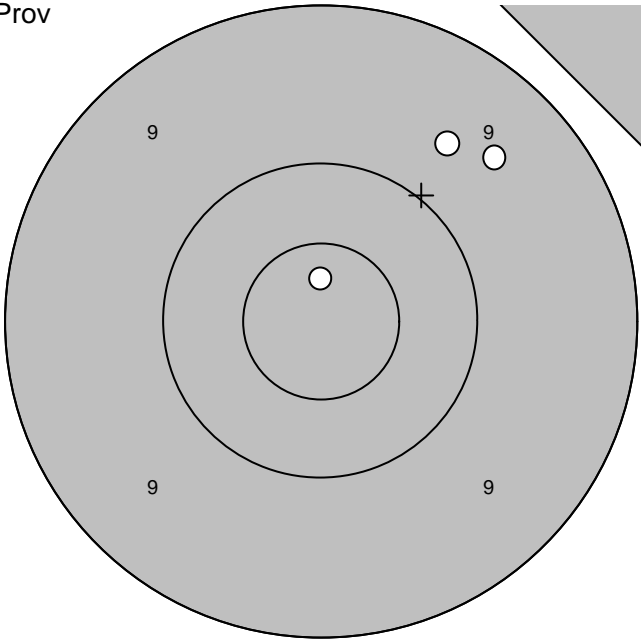
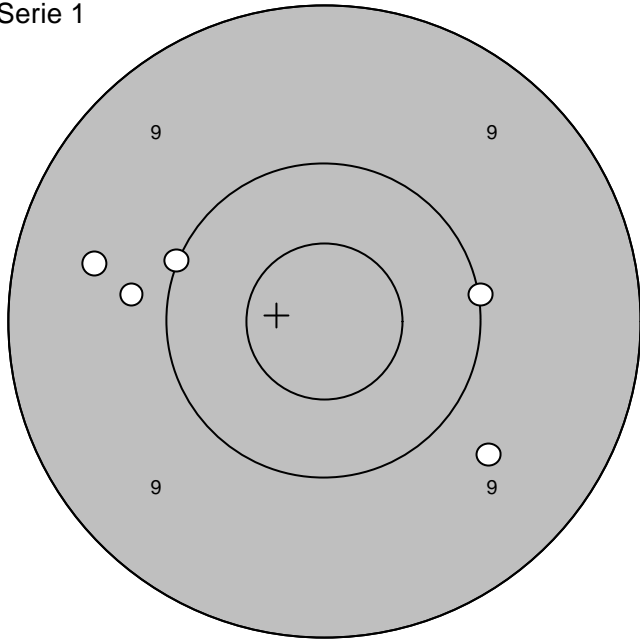
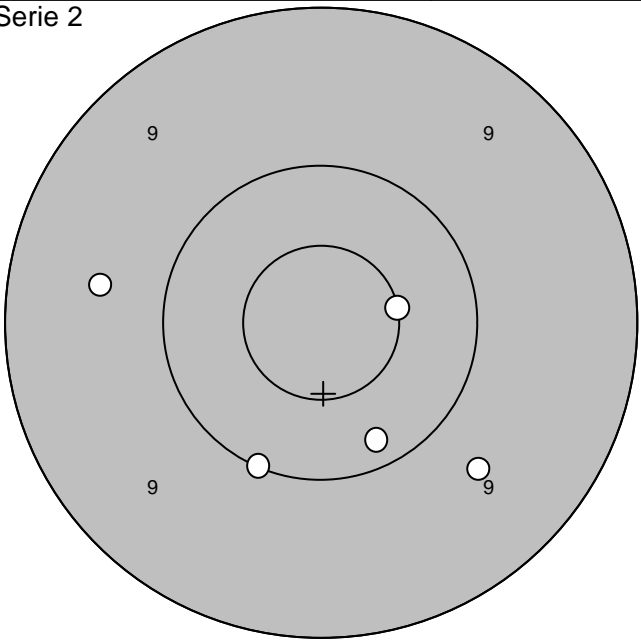
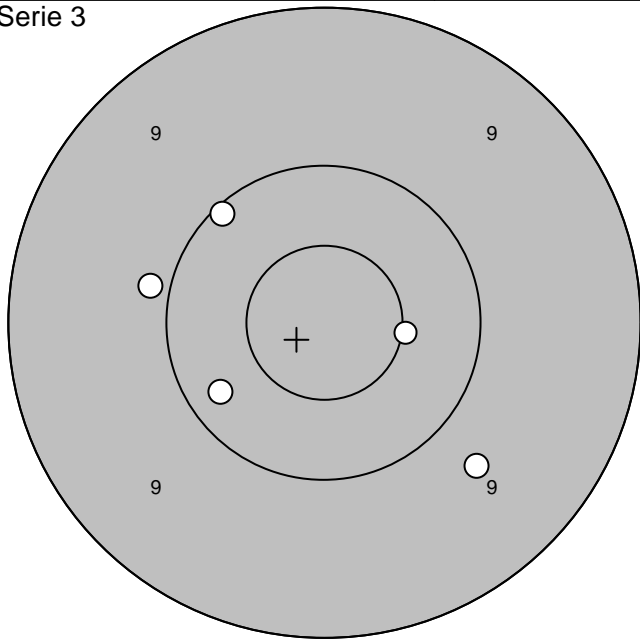


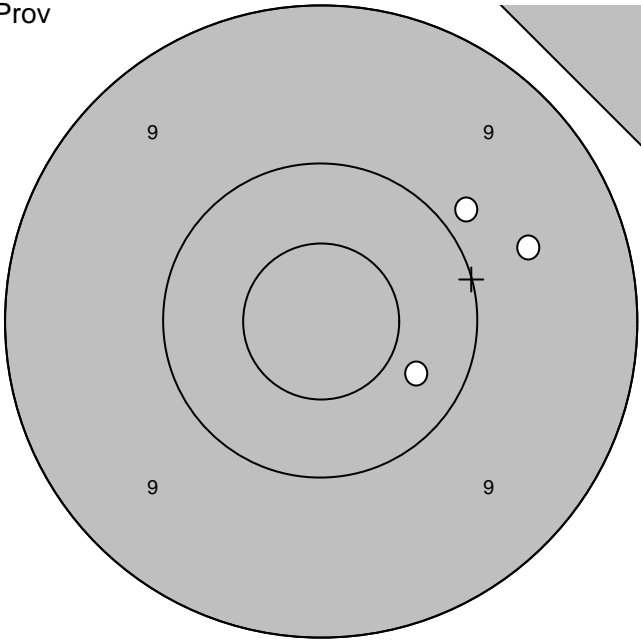
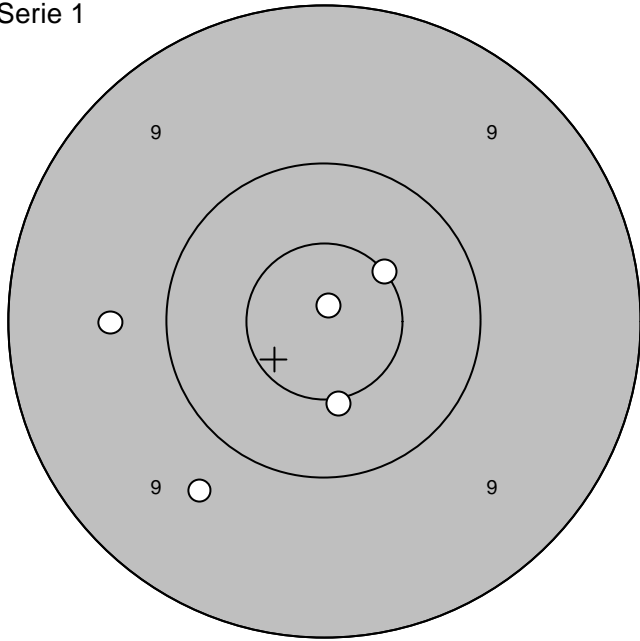
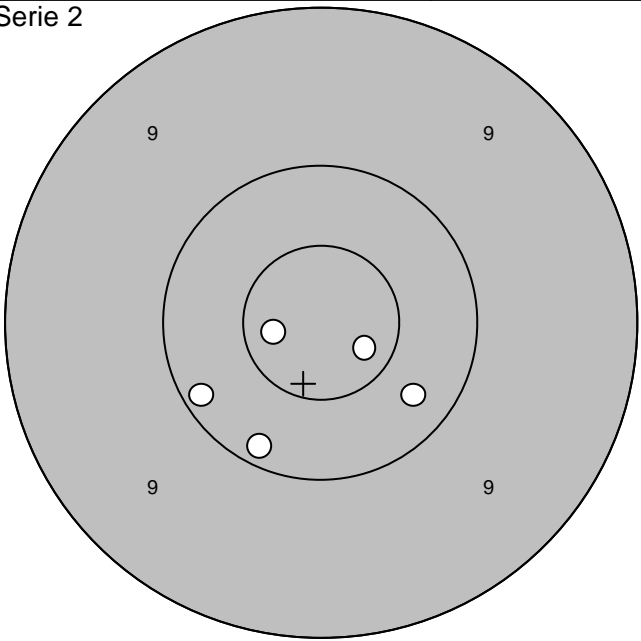
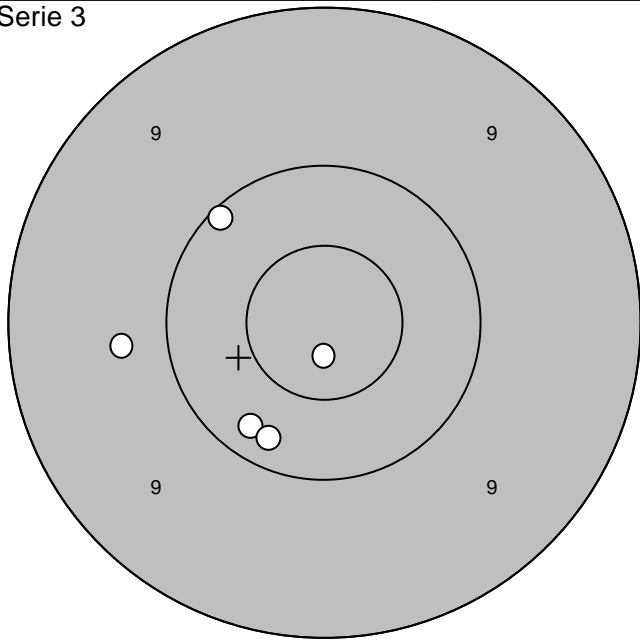
1: 9,4 ↘ 2: 9,9 ↘ 3: 10,9* ↗ 4: 10,8* → 5: 10,4 ↓	Serie 48,0	1: 9,8 ↗ 2: 10,3 ↑ 3: 8,9 ↗ 4: 10,1 ↖ 5: 9,2 ↓	Serie 46,0
	Totalt 240,0		Totalt 286,0

Skjutlag 3	Tavla 19	Jane Jönsson	
Ramselefors		Skurup	
05.07.2006		Tavelträffen A - Final - 2006	Ramselefors Skytteförening
Prov		Serie 1	
1:10,4 ↓	Serie 30,0	1:10,1 ↓	Serie 49,0
2:10,0 ←		2:10,6* ↗	
3:10,5* ↙	Totalt 142,0	3:10,0 ↑	Totalt 191,0
		4: 9,7 →	
		5:10,8* ↘	
Serie 2		Serie 3	
1:10,9* ↑	Serie 50,0	1:10,6* ↘	Serie 49,0
2:10,3 ↗		2: 9,9 ↗	
3:10,0 ↓	Totalt 241,0	3:10,1 →	Totalt 290,0
4:10,0 ↓		4:10,6* ↑	
5:10,3 ↓		5:10,8* ↘	

Skjutlag 3	Tavla 20	Patrik Lindfors	
Ramselefors		I 19	
05.07.2006		Tavelträffen A - Final - 2006	Ramselefors Skytteförening
Prov		Serie 1	
1:10,4 ↗		Serie 28,0	1: 9,4 ↗
2: 9,7 →			2: 9,6 ↗
3: 9,2 ↖			3:10,7* ↗
		Totalt 142,0	4:10,1 ↗
			5:10,8* ↖
			Serie 48,0
			Totalt 190,0
Serie 2		Serie 3	
1:10,4 ↖		Serie 47,0	1:10,3 ↖
2: 9,9 ↓			2:10,5* ←
3:10,3 ↓			3: 9,9 ↓
4: 9,8 ↑		Totalt 237,0	4:10,9* ↖
5: 9,3 ↖			5:10,4 ↖
			Serie 49,0
			Totalt 286,0
www.AC-Skytte.com			

Skjutlag 3	Tavla 21	Lars-Göran Lundqvist	
Ramselefors		Ununge	
05.07.2006		Tavelträffen A - Final - 2006	Ramselefors Skytteförening
Prov		Serie 1	
			
1: 9,7 ↘ 2: 10,9* ↑ 3: 10,3 ↘	Serie 29,0 Totalt 141,0	1: 9,8 ↗ 2: 9,9 ← 3: 10,4 ← 4: 10,9* ↘ 5: 10,3 ↘	Serie 48,0 Totalt 189,0
Serie 2		Serie 3	
			
1: 9,7 ↘ 2: 9,6 ↘ 3: 10,0 ← 4: 10,3 ↘ 5: 9,9 ↘	Serie 47,0 Totalt 236,0	1: 9,3 ↗ 2: 10,1 ↑ 3: 10,1 ↑ 4: 9,4 ↑ 5: 9,5 ↘	Serie 47,0 Totalt 283,0
www.AC-Skytte.com			

Skjutlag 3	Tavla 22	Curt Lejon	
Ramselefors		Umeå	
05.07.2006		Tavelträffen A - Final - 2006	Ramselefors Skytteförening
Prov		Serie 1	
			
1: 9,5 ↗ 2: 9,7 ↗ 3: 10,8* ↑		Serie 28,0 Totalt 141,0	1: 10,0 ↗ 2: 9,7 ↘ 3: 9,5 ↖ 4: 10,0 → 5: 9,8 ← Serie 47,0 Totalt 188,0
Serie 2		Serie 3	
			
1: 10,5* → 2: 10,2 ↓ 3: 9,7 ↓ 4: 10,0 ↓ 5: 9,6 ←		Serie 48,0 Totalt 236,0	1: 10,5* → 2: 10,2 ↙ 3: 10,1 ↗ 4: 9,9 ↖ 5: 9,7 ↘ Serie 48,0 Totalt 284,0
www.AC-Skytte.com			

Skjutlag 3	Tavla 23	Maria Falck	
Ramselefors		Moälven-Modo	
05.07.2006		Tavelträffen A - Final - 2006	Ramselefors Skytteförening
Prov		Serie 1	
			
1: 9,6 → 2: 9,9 ↗ 3:10,3 ↘		Serie 28,0 Totalt 141,0	1:10,5* ↓ 2: 9,7 ← 3:10,9* ↑ 4: 9,7 ↙ 5:10,5* ↗
		Serie 48,0	Totalt 189,0
Serie 2		Serie 3	
			
1:10,2 ← 2:10,7* ← 3:10,7* → 4:10,2 ↓ 5:10,3 ↘		Serie 50,0 Totalt 239,0	1:10,2 ↙ 2:10,8* ↓ 3:10,2 ↙ 4:10,1 ↖ 5: 9,7 ←
		Serie 49,0	Totalt 288,0

Skjutlag 3	Tavla 24	Lars Sandström			
Ramselefors		Ramselefors			
05.07.2006		Tavelträffen A - Final - 2006		Ramselefors Skytteförening	
Prov			Serie 1		
1: 9,1 ← 2: 9,5 → 3: 10,0 ↓		Serie 28,0 Totalt 141,0	1: 9,9 ↑ 2: 10,8* ↙ 3: 10,0 ↓ 4: 10,9* ↑ 5: 10,4 ↘		Serie 49,0 Totalt 190,0
Serie 2			Serie 3		
1: 9,3 → 2: 9,8 ↗ 3: 9,8 ↑ 4: 9,6 ↑ 5: 9,7 ↗		Serie 45,0 Totalt 235,0	1: 10,6* ↓ 2: 10,3 ↓ 3: 10,0 → 4: 10,1 ← 5: 9,6 ↓		Serie 49,0 Totalt 284,0